

# HA12IP - HA33JE - HA15IP - HA43JE

Руководство оператора

**HA12IP - HA33JE**  
**HA15IP - HA43JE**

4001008730

E 01.20

RU







**A****ПРЕДИСЛОВИЕ**

<b>1 - Ответственность пользователя</b> . . . . .	<b>8</b>
1.1- Ответственность владельца . . . . .	8
1.2- Ответственность работодателя . . . . .	8
1.3- Ответственность инструктора . . . . .	8
1.4- Ответственность пользователя . . . . .	9
<b>2 - Безопасность на рабочем месте</b> . . . . .	<b>10</b>
2.1- Правила безопасности . . . . .	10
2.1.1- Риски неправильного использования . . . . .	10
2.1.2- Риски падения . . . . .	11
2.1.3- Риски переворачивания/наклона . . . . .	12
2.1.4- Опасность поражения электрическим током . . . . .	14
2.1.5- Опасность взрыва/возгорания . . . . .	15
2.1.6- Риски сжатия/столкновения . . . . .	16
2.1.7- Риски неконтролируемых движений . . . . .	17
<b>3 - Запросы относительно безопасности</b> . . . . .	<b>18</b>
<b>4 - Уведомление о происшествиях</b> . . . . .	<b>18</b>
<b>5 - Соответствие</b> . . . . .	<b>19</b>
5.1- Модификация продукта . . . . .	19
5.1.1- Внедрение кампаний по технике безопасности от производителя . . . . .	19
5.2- Спецификации продукции . . . . .	20
5.3- Смена собственника . . . . .	20

**B****ОЗНАКОМИТЕЛЬНАЯ ЧАСТЬ**

<b>1 - Общая техника безопасности</b> . . . . .	<b>21</b>
1.1- Предусмотренное использование . . . . .	21
1.2- Содержание наклеек . . . . .	22
1.3- Символы и цвета . . . . .	23
1.4- Степень серьезности . . . . .	23
1.5- Легенда и определение символов . . . . .	24
<b>2 - Описание моделей</b> . . . . .	<b>25</b>
<b>3 - Основные составляющие части</b> . . . . .	<b>26</b>
3.1- Схема . . . . .	26
3.2- Нижний пульт управления . . . . .	30
3.2.1- Схема . . . . .	30
3.3- Верхний пульт управления . . . . .	32
3.3.1- Схема . . . . .	32
<b>4 - Рабочие характеристики</b> . . . . .	<b>34</b>
4.1- Технические характеристики . . . . .	34
4.2- Рабочая зона . . . . .	36
<b>5 - Размещение и маркировка наклеек</b> . . . . .	<b>39</b>

**СОДЕРЖАНИЕ**

## C

## ОСМОТР ПЕРЕД ЭКСПЛУАТАЦИЕЙ

<b>1 - Рекомендации</b>	<b>51</b>
<b>2 - Оценка рабочей зоны</b>	<b>51</b>
<b>3 - Проверки и функциональные испытания</b>	<b>52</b>
3.1- Ежедневный осмотр	52
<b>4 - Функциональный контроль безопасности</b>	<b>55</b>
4.1- Процедура работы с кнопкой аварийной остановки	55
4.2- Активация управления	55
4.3- Датчик неисправен	56
4.3.1- Тестирование индикаторов	56
4.3.2- Тестирование звуковых предупреждающих устройств (зуммеров)	56
4.4- Система обнаружения перегрузки	57
4.5- Система ограничения наклона	57
4.6- Ограничение скорости перемещения	58
4.7- Электронный вариатор скорости	58
4.8- Бортовая электроника	58
4.9- Индикатор заряда батареи-Счетчик мото-часов	58
4.9.1- Счетчик мото-часов	58
4.10- Встроенное зарядное устройство	59
4.10.1- Зарядное устройство	59

## D

## ИНСТРУКЦИИ ПО ТЕХНИЧЕСКОЙ ЭКСПЛУАТАЦИИ

<b>1 - Использование</b>	<b>61</b>
1.1- Введение	61
1.2- Общее описание	61
1.3- Функционирование нижнего пульта управления	62
1.4- Функционирование верхнего пульта управления	63
<b>2 - Нижний пульт управления</b>	<b>65</b>
2.1- Запустите машину с нижнего пульта управления	65
2.2- Управление движениями	65
2.3- Другие органы управления	66
<b>3 - Пульт управления платформы</b>	<b>67</b>
3.1- Запуск и остановка машины	67
3.1.1- Для запуска машины	67
3.1.2- Чтобы остановить подъемник	67
3.2- Органы управления передвижением и направлением	67
3.3- Управление движениями	68
3.4- Другие органы управления	69
<b>4 - Процедура спасения и действия в аварийной обстановке</b>	<b>70</b>
4.1- Нарушение основного электроснабжения	70
4.1.1- Процедура	71
4.2- Спасение оператора в корзине	73
4.2.1- Функционирование системы. Дублирование с нижнего пульта управления	73



<b>5 - Транспортировка</b> .....	<b>74</b>
5.1- Приведение в транспортное состояние.....	74
5.2- Описание - HA12IP - HA33JE - HA15IP - HA43JE .....	75
5.3- Выгрузка.....	76
5.4- Буксировка.....	77
5.4.1 - Отключение колес от колесных редукторов.....	77
5.4.2 - Подсоединение.....	77
5.5- Хранение.....	78
5.6- Процедура подъема.....	79
<b>6 - Рекомендации по эксплуатации при низких температурах</b> .....	<b>80</b>
6.1- Условия окружающей среды.....	80
6.1.1 - Гидравлическое масло.....	80

## Е

### ОБЩИЕ ТЕХНИЧЕСКИЕ УСЛОВИЯ

<b>1 - Размеры машин</b> .....	<b>82</b>
<b>2 - Вес основных составляющих</b> .....	<b>84</b>
<b>3 - Акустика и вибрации</b> .....	<b>84</b>
<b>4 - Колеса и шины</b> .....	<b>85</b>
4.1- Технические характеристики.....	85
4.2- Проверки и техническое обслуживание.....	85
<b>5 - Опции</b> .....	<b>87</b>
5.1- Activ' Shield Bar - Вторичная система предупреждения деформации .....	87
5.1.1 - Описание.....	87
5.1.2 - Характеристики.....	88
5.1.3 - Правила безопасности.....	89
5.1.4 - Осмотр перед эксплуатацией .....	90
5.1.5 - Использование .....	91
5.1.6 - Специальные наклейки .....	91

## Ф

### ТЕХНИЧЕСКОЕ ОБСЛУЖИВАНИЕ

<b>1 - Общее</b> .....	<b>93</b>
<b>2 - Ведомость технического обслуживания</b> ..	<b>94</b>
<b>3 - График осмотров</b> .....	<b>95</b>
3.1- Общие указания.....	95
3.2- Ежедневный осмотр.....	95
3.3- Периодический осмотр.....	96
3.4- Расширенный осмотр.....	96
3.5- Общий осмотр.....	96
<b>4 - Ремонтные работы и настройки</b> .....	<b>97</b>

# СОДЕРЖАНИЕ



# G

## РАЗНОЕ

<b>1 - Объем гарантии</b> . . . . .	<b>99</b>
1.1 - Гарантийное сервисное обслуживание . . . . .	99
1.2 - Гарантия производителя . . . . .	99
1.2.1 - Поддержка гарантии . . . . .	99
1.2.2 - Срок действия гарантии . . . . .	99
1.2.3 - Процедура . . . . .	99
1.2.4 - Условия действия гарантии . . . . .	100
<b>2 - Контактные данные филиалов</b> . . . . .	<b>102</b>
2.1 - Предупреждение для штата Калифорния . . . . .	103



# А- Предисловие

A

B

C

D

E

F

G

H

I

**Вы приобрели подъемно-транспортную машину HAULOTTE®, и мы хотим поблагодарить Вас за доверие.**

Данный подъемник является механической машиной, разработанной и изготовленной для временного предоставления пользователям с их оборудованием и инструментами доступа к участкам работ, расположенным на высоте. Любое иное использование или изменения/модификации подъемника должны быть согласованы с HAULOTTE®.

Данное руководство должно рассматриваться как неотъемлемая часть машины и постоянно находиться в ее отделении для документов.

Для того чтобы Вы были полностью удовлетворены работой с данной машиной, необходимо в точности выполнять инструкции, приведенные в настоящем руководстве. Для обеспечения безопасного целевого использования данного оборудования настоятельно рекомендуется допускать к работе с ним и к его обслуживанию только обученный и уполномоченный персонал.

**Мы хотели бы обратить Ваше внимание на 2 основных пункта :**

- Следуйте инструкциям по безопасности.
- Используйте оборудование в пределах указанных рабочих характеристик.

Что касается назначения нашего оборудования, то мы подчеркиваем его коммерческий характер, который не следует путать с техническими характеристиками. Только таблицы с техническими характеристиками помогут Вам обеспечить соответствие оборудования предполагаемому использованию.

Данное руководство по эксплуатации предназначено для пользователей машин HAULOTTE®, указанных на обложке руководства.



**Язык и оригинальная версия :**

**Руководства на английском и французском языке являются оригинальными руководствами. Руководства на других языках представляют собой перевод оригинального руководства.**

Настоящее руководство не заменяет базового обучения, необходимого для любого пользователя промышленного оборудования. Настоящее руководство содержит указания по эксплуатации, предусмотренные HAULOTTE® для правильного и полностью безопасного использования таких машин.

Настоящее руководство должно быть доступно всем пользователям и содержаться в надлежащем состоянии. Дополнительные копии руководства можно заказать в Сервисном центре HAULOTTE Services®.

**Работайте в полной безопасности с HAULOTTE® !**

# А - Предисловие

## 1 - Ответственность пользователя

### 1.1 - Ответственность владельца

Собственник (или арендатор) обязан :

- Информировать пользователя об инструкциях/рекомендациях, содержащихся в настоящем руководстве по эксплуатации.
- Соблюдать местное законодательство в данной сфере деятельности.
- Обновлять все отсутствующие или находящиеся в плохом состоянии указания и наклейки. Дополнительные копии руководства можно заказать в Сервисном центре HAULOTTE Services®.
- Составить программу профилактического техобслуживания в соответствии с рекомендациями производителя и с учетом среды и трудностей использования машины.
- Выполнять периодические осмотры в соответствии с рекомендациями HAULOTTE® и местными нормами.

Все выявленные в ходе проверки неисправности и проблемы должны быть устранены до возобновления работы подъемника.

### 1.2 - Ответственность работодателя

Обязанности работодателя :

- Уполномочить оператора для работы с машиной.
- Ознакомить пользователя с местным законодательством.

Запретить использование машины всем, кто :

- пребывает в состоянии наркотического или алкогольного опьянения и т. д.;
- подвержен припадкам, головокружениям, не контролирует свои движения и т. п.

### 1.3 - Ответственность инструктора

Инструктор должен иметь соответствующую квалификацию, чтобы обеспечить подготовку операторов. Подготовка должна осуществляться в свободной от препятствий зоне до тех пор, пока стажеры не освоят безопасное управление и эксплуатацию подъемника.

# А - Предисловие

## 1.4 - ОТВЕТСТВЕННОСТЬ ПОЛЬЗОВАТЕЛЯ

Обязанности пользователя/оператора :

- Ознакомиться с содержанием руководства и наклейками, размещенными на машине.
- Проверить машину в соответствии с рекомендациями HAULOTTE® перед ее использованием.
- Информировать владельца (наймодателя) об отсутствии или плохом состоянии руководства или наклеек.
- Информировать о любой неисправности машины.

Пользователь должен убедиться в том, что владельцем проводятся периодические проверки и что он может использовать машину в соответствии с назначением, которое определено производителем.

Только квалифицированные операторы, имеющие разрешение на эксплуатацию подъемников HAULOTTE®, могут ими управлять.

Все операторы должны ознакомиться с аварийным управлением и работой подъемника в аварийной обстановке.

Оператор должен прекратить эксплуатацию машины в случае неисправности или возникновения проблемы с безопасностью самого подъемника или рабочей зоны. Он должен незамедлительно сообщить о проблеме своему руководителю.

A

B

C

D

E

F

G

H

I

# А - Предисловие

## 2 - Безопасность на рабочем месте

### 2.1 - ПРАВИЛА БЕЗОПАСНОСТИ

#### 2.1.1 - Риски неправильного использования

- Не используйте машину в иных целях, кроме доставки людей, их оборудования и инструментов к необходимому месту.
- Не используйте машину в качестве подъемного крана, товарного лифта или грузоподъемника. Используйте машину только по предусмотренному назначению.
- Не подвешивайте грузы при подъеме или опускании корзины.
- Не прислоняйте стрелу или подъемник к находящейся рядом статичной или подвижной конструкции.
- Не используйте машину/не давайте команду на использование машины, если рядом больше никого нет. Необходимо наблюдать за пользователем, в аварийных ситуациях на земле должен находиться сопровождающий.
- Не используйте машину с дефектами или при ненадлежащем проведении техобслуживания. Дефектную/поврежденную машину необходимо изъять из эксплуатации.
- Никогда не поднимайтесь на капот подъемника.
- Не заменяйте стабилизирующие элементы машины грузами или элементами с другими характеристиками.
- Не заменяйте шины, установленные производителем, на шины с другими характеристиками.
- Не изменяйте и не отключайте компоненты машины, если это может повлиять на безопасность или устойчивость машины.
- Никогда не отключайте защитные устройства.





# А - Предисловие

## 2.1.2 - Риски падения

### Для входа в корзину и выхода из нее :

- Подъемник должен находиться в полностью сложенном состоянии.
- Пользуйтесь доступом к платформе, стоя к машине лицом.
- Сохраняйте 3 точки опоры (руки и нога) на ступеньках и поручнях.



### Перед началом процедур :

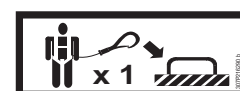
- Убедитесь в том, что поручни правильно установлены и закреплены.
- Убедитесь в том, что дверца или сдвижной нижний поручень закрыты и находятся в правильном положении.



- Удалите все остатки масла или смазки на ступеньках, полу, поручнях и перилах.
- Содержите пол платформы чистым от строительного мусора.

### В корзине :

- Если местные нормативные акты обязывают ношение защитного снаряжения, пользуйтесь только установленными точками крепления, предусмотренной для этой цели.
- Для правильного использования подвесной системы необходимо, чтобы ремень крепился в месте прикрепления пояса безопасности, отмеченном наклейками. Обратитесь к наклейкам в корзине.
- Во время работы рабочий должен крепко держаться за поручни или перила.
- Держитесь устойчиво на полу корзины.
- Не садитесь, не стойте и не поднимайтесь на перила корзины.
- Запрещено свешиваться через защитное ограждение или влезать на него. Работайте только в зоне платформы, ограниченной защитным ограждением.
- Не выходите из корзины, если она не находится в полностью сложенном положении.
- Не используйте поручни как средство доступа, чтобы подняться в корзину (или на платформу) или выйти из корзины (или платформы).



# А- Предисловие

## 2.1.3 - Риски переворачивания/наклона

### Перед тем как занять свое место и запустить машину :

- Убедитесь в том, что рабочая поверхность может выдерживать вес машины. Проверьте несущую способность опорного основания.
- Будьте бдительны относительно изменения направления движения на платформах, тротуарах и т.д. Проверяйте направление движения с помощью красной или зеленой стрелки на шасси и на верхнем пульте управления.
- Не превышать номинальную максимальную грузоподъемность машину, включая вес материала и допустимое количество людей. Не превышать допустимое количество людей.
- Не пытайтесь увеличить высоту подъема с помощью других приспособлений (например, лестницы).
- Не устанавливайте лестницу или помост в корзине или в какой-либо другой части данной машины.
- Располагайте нагрузку равномерно по центру корзины.
- Никогда не используйте подъемник при ветре, сильнее допустимого предела.
- Никогда не увеличивайте площадь поверхности корзины (или платформы), подверженной действию ветра. Этот запрет также касается полотен и флагов.... Учитывайте, что работа с оборудованием с обширной внешней поверхностью увеличивает действие ветра на машину.
- Не поднимать платформу и не двигаться с поднятой платформой на склоне, уклон которого больше номинального для машины.
- Не передвигайтесь на машине по наклонным поверхностям, превышающим допустимые пределы.
- Не заменяйте стабилизирующие элементы машины на грузы или элементы с другими характеристиками.
- Никогда не используйте машину с материалами или оборудованием, свисающими с поручней или с телескопической стрелы.
- Никогда не тяните и не толкайте объект за пределами корзины. Никогда не превышайте максимально допустимое боковое усилие, указанное в технических характеристиках.
- Не используйте машину для поддержания внешней конструкции.
- Никогда не используйте машину для буксировки или для того, чтобы тянуть что-либо на прицепе.



# А - Предисловие

## Использование машины на наклонных поверхностях :



Не передвигайтесь на машине по наклонным поверхностям, превышающим допустимые пределы поперечных и боковых наклонов машины. Раздел В 4.1 - Технические спецификации.

ВЕТЕР: подъемная мобильная платформа для рабочих может функционировать при максимальной скорости ветра, указанной в спецификациях. Для определения локальной скорости ветра используйте шкалу Бофорта, приведенную далее, сигнализатор предельной скорости ветра или анемометр.

**ПРИМЕЧАНИЕ: ШКАЛА BEAUFORT, ИСПОЛЬЗУЕМАЯ ДЛЯ ИЗМЕРЕНИЯ СКОРОСТИ ВЕТРА, ИЗВЕСТНА ВО ВСЕМ МИРЕ И ПРИМЕНЯЕТСЯ ДЛЯ ПРИВЕДЕНИЯ МЕТЕОРОЛОГИЧЕСКИХ УСЛОВИЙ. КАЖДЫЙ БАЛЛ СООТВЕТСТВУЕТ ОЦЕНКЕ СКОРОСТИ ВЕТРА НА ВЫСОТЕ 10 М (32 ФТ 9 ИН) МЕТРОВ НАД ОТКРЫТОЙ РОВНОЙ ПОВЕРХНОСТЬЮ.**

### Шкала Бофорта Beaufort

Сила	Описание метеорологического явления	Действие ветра	m/s	km/h	mph
0	Штиль	Дым поднимается вертикально.	0 - 0,2	0 - 1	0 - 0,62
1	Тихий бриз	Дым указывает на направление ветра.	0,3 - 1,5	1 - 5	0,62 - 3,11
2	Легкий бриз	Ветер ощущается на лице. Листья шелестят. Флюгер поворачивается.	1,6 - 3,3	6 - 11	3,72 - 6,84
3	Слабый бриз	Листья и тонкие ветки находятся в постоянном движении. Флаги колышутся.	3,4 - 5,4	12 - 19	7,46 - 11,8
4	Умеренный бриз	Ветер поднимает пыль, бумажки. Тонкие ветви гнутся.	5,5 - 7,9	20 - 28	12,43 - 17,4
5	Свежий бриз	Тонкие стволы деревьев качаются. Появление "барашков" на гребнях воды.	8,0 - 10,7	29 - 38	18,02 - 23,6
6	Прохладный ветер	Качаются большие ветви деревьев. Гудят электрические провода и трубы. Зонтики используются с трудом.	10,8 - 13,8	39 - 49	24,23 - 30,45
7	Сильный холодный ветер	Все деревья раскачиваются. Становится трудно идти против ветра.	13,9 - 17,1	50 - 61	31 - 37,9
8	Буря	Ломаются некоторые деревья. Как правило, трудно идти против ветра.	17,2 - 20,7	62 - 74	38,53 - 45,98
9	Сильная буря	Ветер причиняет незначительные повреждения зданий. Ветер срывает черепицу с крыш и колпаки дымовых труб.	20,8 - 24,4	75 - 88	46,60 - 54,68

# A- Предисловие

## 2.1.4 - Опасность поражения электрическим током

Эта машина не изолирована и не обеспечивает никакой защиты вблизи ЛЭП или при контакте с ней.

Всегда размещайте подъемник на расстоянии от электрических линий во избежание случайного контакта какой-либо части корзины с опасным местом.

Соблюдайте местные нормативные правила и минимальное безопасное расстояние.

### Минимальная безопасная дистанция

Электрическое напряжение	Минимальная безопасная дистанция	
	Mètre	Feet
0 - 300 V	Избегать контакта	
300 V - 50 kV	3	10
50 - 200 kV	5	15
200 - 350 kV	6	20
350 - 500 kV	8	25
500 - 750 kV	11	35
750 - 1000 kV	14	45

**ПРИМЕЧАНИЕ: ИСПОЛЬЗУЙТЕ ДАННУЮ ТАБЛИЦУ, ЗА ИСКЛЮЧЕНИЕМ ТЕХ СЛУЧАЕВ, КОГДА МЕСТНЫЕ НОРМАТИВНЫЕ ПРАВИЛА СОДЕРЖАТ ИНЫЕ ДАННЫЕ.**

- вблизи электрических проводов под напряжением, учитывайте передвижения машины и качание проводов.
- При грозах, снегопаде или иных климатических явлениях безопасность пользователя может снижаться.
- Не использовать машину в качестве массы сварочного аппарата.
- Не проводите сварочные работы на машине, предварительно не отключив батареи.
- В первую очередь всегда отключайте кабель массы.
- Подъемник не должен использоваться во время зарядки батарей.
- При использовании источника переменного тока, необходимо убедиться, что он защищен автоматическим выключателем и устройством дифференциальной защиты.



Держитесь на удалении от машины, когда она подвержена опасности воздействия электрических линий под напряжением. Персонал на земле или в корзине не должен прикасаться к машине или запускать ее при наличии линий электропередачи под напряжением.

# А - Предисловие

## 2.1.5 - Опасность взрыва/возгорания

- Всегда надевайте защитные одежду и очки при работе с батареями и источниками энергии.

**ПРИМЕЧАНИЕ:** Кислоту нейтрализуют содой и водой.

- Никогда не работайте и не используйте машину во взрывоопасной и воспламеняемой среде.
- Не прикасайтесь к элементам, испускающим тепловой поток.
- Не используйте приспособления для соединения выводов аккумуляторной батареи.

- Никогда не работайте с батареей вблизи искр, открытого огня; не курите при работе с батареями.
- Не заполняйте топливный бак при работающем двигателе и/или рядом с открытым огнем.



A

B

C

D

E

F

G

H

I

# А- Предисловие

## 2.1.6 - Риски сжатия/столкновения

### В корзине :

- Проверьте, чтобы зона работы была ровной, без препятствий сбоку и снизу корзины во время поднятия и/или опускания корзины, а также перед каждым передвижением.



- При операциях все части тела рабочих должны находиться внутри корзины (платформы). Держаться за ограждения следует на противоположной любым окружающим конструкциям стороне.. Будьте осторожны, чтобы не защемить руки, удерживаясь за ограждения.



- Для расположения машины возле здания или какого-нибудь строения, рекомендуется выполнять движения укосиной и/или стрелой, чем перемещать машину ближе к строению.



- Оградите по периметру зону вокруг подъемника для того, чтобы персонал и мобильная техника находилась на удалении во время работы подъемника.
- Предупредите персонал о запрете работать, стоять и проходить под поднимающейся стрелой/корзиной.
- Не передвигайтесь задним ходом (в направлении, противоположном зоне видимости).
- Проверяйте положение стрелы и вылета при вращении башни.
- Всегда проверяйте, чтобы шасси никогда не было на расстоянии менее 1 m (3 ft 3 in) от углублений, наклонной поверхности, препятствий, мусора и покрытий, которые могут скрыть присутствие ям и других опасных элементов.
- Удалите персонал на земле как минимум на 5 m (16 ft 5 in) от машины при ее перемещении и вращении башни (поворотной рамы).
- Сообщайте о направлениях перемещения.
  - При повороте башни на 180° корзина находится с тыльной части подъемника.
  - Проверяйте направление движения с помощью красной или зеленой стрелки на шасси и на верхнем пульте управления.
  - также необходимо отметить, что при смене направления движения (вперед <-> назад) рукоятки и выключатели должны возвращаться в нейтральное положение перед переключением направления хода и выполнения движения.
- При перемещении располагайте корзину (платформу) так, чтобы иметь наилучший обзор и избегайте мертвых углов.

# А - Предисловие

- Во время работы рабочий должен крепко держаться за поручни или перила.
- Работники должны носить страховочный пояс с тросом и гасителем энергии в соответствии с действующими государственными нормативными документами. Прикрепите трос к соответствующему креплению страховочного пояса, находящегося на платформе.
- Избегайте столкновения с неподвижными или подвижными препятствиями (другими транспортными средствами).
- Использование других машин (кранов, подъемников и т.п.) в рабочей зоне повышает риск столкновения или раздавливания. Ограничьте использование движущихся машин в рабочей зоне подъемной платформы.
- Учитывайте тормозной путь, ограниченную видимость и "слепые зоны" при движении подъемника.
- Ограничивайте и адаптируйте скорость перемещения в зависимости от типа поверхности земли, наклонов (склонов) и нахождения поблизости людей.

## 2.1.7 - Риски неконтролируемых движений

Запрещено использовать поврежденные или неисправные машины.

Всегда соблюдайте следующие правила :

- Держитесь на безопасном расстоянии от линий электропередачи высокого напряжения.
- Держитесь на безопасном расстоянии от генераторов и радаров (электромагнитные поля и т. п.).
- Никогда не подвергайте батареи или электрические компоненты воздействию воды (дождя, очистителей высокого давления).

# А - Предисловие

## 3 - Запросы относительно безопасности

Запросы относительно критериев проекта/спецификации данного продукта, соответствия нормам и общей безопасности машин должны быть направлены в службу PRODUCT SAFETY компании HAULOTTE®.

Любая информация или запрос должна содержать всю необходимую информацию; имя контактного лица, номер телефона, адрес, адрес электронной почты, а также модель машины и серийный номер.

Служба HAULOTTE® оценивает каждый запрос/обращение и направляет письменный ответ.

## 4 - Уведомление о происшествиях

Необходимо незамедлительно информировать HAULOTTE® в случае, если продукция HAULOTTE® была вовлечена в ЧС/несчастный случай, с нанесением тяжелых травм или приведшим к смерти, либо в случае серьезных материальных повреждений.

Подключитесь к нашему сайту :





# А - Предисловие

## 5 - Соответствие

### 5.1 - Модификация продукта

Категорически запрещено вносить изменения в продукт HAULOTTE®. Любое изменение конструкции машин Haulotte влияет на их технические характеристики и является нарушением местных и отраслевых норм..

Любые изменения должны быть изложены письменно (специальная форма) и подтверждены производителем.

Сотрудники HAULOTTE Services® будут рады ответить на Ваши вопросы о формуляре или гарантии.

#### 5.1.1 - Внедрение кампаний по технике безопасности от производителя

Внедрение кампаний по технике безопасности, разработанных производителем, обязательно. Содержание всех кампаний доступно на нашем сайте.

Подключитесь к нашему сайту :



Запрещено выводить машину на рынок без предоставления выписки по технике безопасности.

# А- Предисловие

## 5.2 - СПЕЦИФИКАЦИИ ПРОДУКЦИИ

Компания HAULOTTE® не несет ответственности за постоянство технических данных, содержащихся в этом руководстве. Компания HAULOTTE® постоянно улучшает свою продукцию, поэтому она оставляет за собой право изменять ее технические характеристики без предварительного уведомления.

Некоторые дополнительные опции могут изменить функциональные характеристики работы подъемника, а также его характеристики безопасности. Если Ваш подъемник изначально включал эту опцию, замена элемента безопасности, связанного с этой опцией, не требует принятия специальных мер, кроме мер, связанных с его установкой (статический тест).

В противном случае следуйте в обязательном порядке следующим рекомендациям изготовителя :

- Осуществляйте установку только квалифицированными специалистами фирмы HAULOTTE®.
- Обновите заводской щиток изготовителя.
- Проводите испытания устойчивости сертифицированным агентством.
- Обеспечьте соответствие наклеек.

## 5.3 - СМЕНА СОБСТВЕННИКА

Важно и необходимо информировать HAULOTTE Services® о смене собственника подъемника. Таким образом HAULOTTE® сможет оптимизировать обслуживание и оказать необходимую помощь в обслуживании своей продукции. Если Вы продали или передали подъемник, в Вашу обязанность входит сообщить об этом HAULOTTE Services®. Нет необходимости указывать нанимателей сданных машин в данном формуляре.

Подключитесь к нашему сайту. :



# В - Ознакомительная часть

## 1 - Общая техника безопасности

### 1.1 - ПРЕДУСМОТРЕННОЕ ИСПОЛЬЗОВАНИЕ

Эксплуатация подъемника запрещена в следующих случаях :

- На нетвердой, неустойчивой и загроможденной поверхности.
- При силе ветра, превышающей допустимые значения :
  - Проверить допустимую скорость ветра в таблице технических характеристик.
  - См. шкалу Бофорта.
- В непосредственной близости от линий электропередач. Соблюдайте безопасные дистанции.
- Если машина хранится при температуре, выходящей за пределы диапазона - 20°C / + 50°C (- 4°F / + 122°F).
- Во взрывоопасной атмосфере или среде.
- Во время бури.
- В зоне сильных электромагнитных полей (радар...).

**ПРИМЕЧАНИЕ: ЭКСПЛУАТИРУЙТЕ МАШИНУ В "НОРМАЛЬНЫХ" КЛИМАТИЧЕСКИХ УСЛОВИЯХ. ПРИ НЕОБХОДИМОСТИ РАБОТАТЬ В УСЛОВИЯХ, КОТОРЫЕ МОГУТ ПРИВЕСТИ К ПОВРЕЖДЕНИЮ ПОДЪЕМНИКА (ПРИ ВЫСОКОЙ ВЛАЖНОСТИ, ТЕМПЕРАТУРЕ, НЕ СООТВЕТСТВУЮЩЕЙ РЕКОМЕНДОВАННЫМ ДИАПАЗОНАМ, ЗАСОЛЕННОСТИ ПОЧВЫ, КОРРОЗИОННОЙ АКТИВНОСТИ, ПРИ ВЫСОКОМ АТМОСФЕРНОМ ДАВЛЕНИИ), СВЯЖИТЕСЬ С СЕРВИСНЫМ ЦЕНТРОМ HAULOTTE SERVICES®. УВЕЛИЧЬТЕ ПЕРИОДИЧНОСТЬ РАБОТ ПО ТЕХНИЧЕСКОМУ УХОДУ.**

**ПРИМЕЧАНИЕ: ЕСЛИ МАШИНА НЕ ИСПОЛЬЗУЕТСЯ, НЕОБХОДИМО ПРИНЯТЬ МЕРЫ ДЛЯ ПРИВЕДЕНИЯ МАШИНЫ В ПОЛНОСТЬЮ СЛОЖЕННОЕ ПОЛОЖЕНИЕ. УБЕДИТЕСЬ В ТОМ, ЧТО МАШИНА НЕПОДВИЖНА И НАХОДИТСЯ НА НАДЕЖНОМ УЧАСТКЕ; КЛЮЧ ЗАЖИГАНИЯ ДОЛЖЕН БЫТЬ ВЫНУТ, ЧТОБЫ НЕ ДОПУСТИТЬ ЗАПУСК МАШИНЫ ПОСТОРОННИМИ.**

# В- Ознакомительная часть

## 1.2 - СОДЕРЖАНИЕ НАКЛЕЕК

Наклейки предоставляются для предупреждения пользователя о рисках, связанных с работой подъемников.

Наклейки содержат следующие указания :

- Степень серьезности.
- Особый риск.
- Способ избежания, устранения или уменьшения риска.
- Описание (при необходимости).

Ознакомьтесь с наклейками и степенями серьезности рисков.

Наклейки должны содержаться в хорошем состоянии.

Ознакомьтесь с наклейками согласно цветовому коду.

Вы можете заказать их дополнительные копии в Сервисном центре HAULOTTE Services®.

### Стандарты CE и AS



### Стандарты ANSI и CSA



Позиция	Описание
1	Символ риска
2	Степень серьезности
3	Предупреждающая пиктограмма
4	Текст предупреждения

# В - Ознакомительная часть

## 1.3 - СИМВОЛЫ И ЦВЕТА

Эти символы используются для предупреждения о правилах безопасности или донесения практической информации.

Следующие обозначения элементов безопасности используются в настоящем руководстве для указания особых рисков при эксплуатации или техобслуживании подъемника.

Символ	Значение
	Опасность : Риск травмы или смерти (техника безопасности)
	Внимание : Риск материального ущерба (качество работы)
	Запрещенное действие
	Напоминание об использовании норм надлежащей практики или предварительного контроля
	Ссылка на другой раздел руководства
	Ссылка на другое руководство
	Ссылка на ремонтные работы (свяжитесь с HAULOTTE Services®)
Примечание :	Дополнительная техническая информация

## 1.4 - СТЕПЕНЬ СЕРЬЕЗНОСТИ

Цвет	Обозначение	Значение
		Опасность : указывает на опасную ситуацию, возникновение которой может привести к смерти или серьезным травмам.
		Предупреждение : указывает на опасную ситуацию, возникновение которой может привести к смерти или серьезным травмам.
		Внимание : несоблюдение этих инструкций может привести к травмам легкой или средней степени тяжести.
		Уведомление : Указывает, что не были соблюдены рекомендуемые действия, что может привести к повреждениям или неправильному функционированию машины и ее компонентов.
		Процедура : указывает на работы по техническому обслуживанию.

# В- Ознакомительная часть

## 1.5 - ЛЕГЕНДА И ОПРЕДЕЛЕНИЕ СИМВОЛОВ

Данные символы используются в этом руководстве для указания на риски, меры предосторожности и необходимость получения дополнительной информации.

В следующей таблице приведено описание этих символов.

Символ	Описание	Символ	Описание	Символ	Описание
	Риск раздавливания тела		Риск повреждения ноги		Риск выливания жидкости под давлением
		Риск повреждения руки		Риск удушья	
		Риск для здоровья/ безопасности, связанный с химическими продуктами		Риск опасного воздействия на здоровье при работе в горячей среде	
	Электрический контакт или молния		Риск ожогов при контакте с пламенем, взрыве или выбросе из источника высокой температуры		Риск получения травм от электрической дуги - питание энергией после отключения систем - горение батареи, выбросы и т. п.
	Риск падения пользователя		Риск переворачивания вследствие чрезмерной нагрузки/действия ветра и чрезмерного угла наклона поверхности		Сравните цвета стрелок направления, указанных на раме, со стрелками направления на пульте управления
	Не ставьте ноги на эту зону		Не кладите руки на эту зону		Держитесь на удалении от рабочей зоны
	Берегите батареи и электрические составляющие от воды		Убедитесь в том, что нижний поручень опущен		
	Использование открытого пламени запрещено		Соблюдайте безопасную дистанцию вблизи от проводов высокого напряжения, как описано в этом руководстве, - не используйте в грозу		Превышение предельного веса
	Обратитесь к руководству по эксплуатации		Ремень безопасности		Используйте соответствующую страховку, крепите ее к специальной точке крепления
	Давление в шинах		Подтверждение движений		Перед проведением любой операции техобслуживания установите клин
	Точка для буксировки		Точка крепления		Точка подъема
	Держитесь на удалении от горячих поверхностей		Ношение защитной одежды		

# В - Ознакомительная часть

## 2 - Описание моделей

Регулирование	Модели
Стандарты ANSI и CSA	HA33JE HA43JE
Стандарты CE и AS	HA12IP HA15IP

A

B

C

D

E

F

G

H

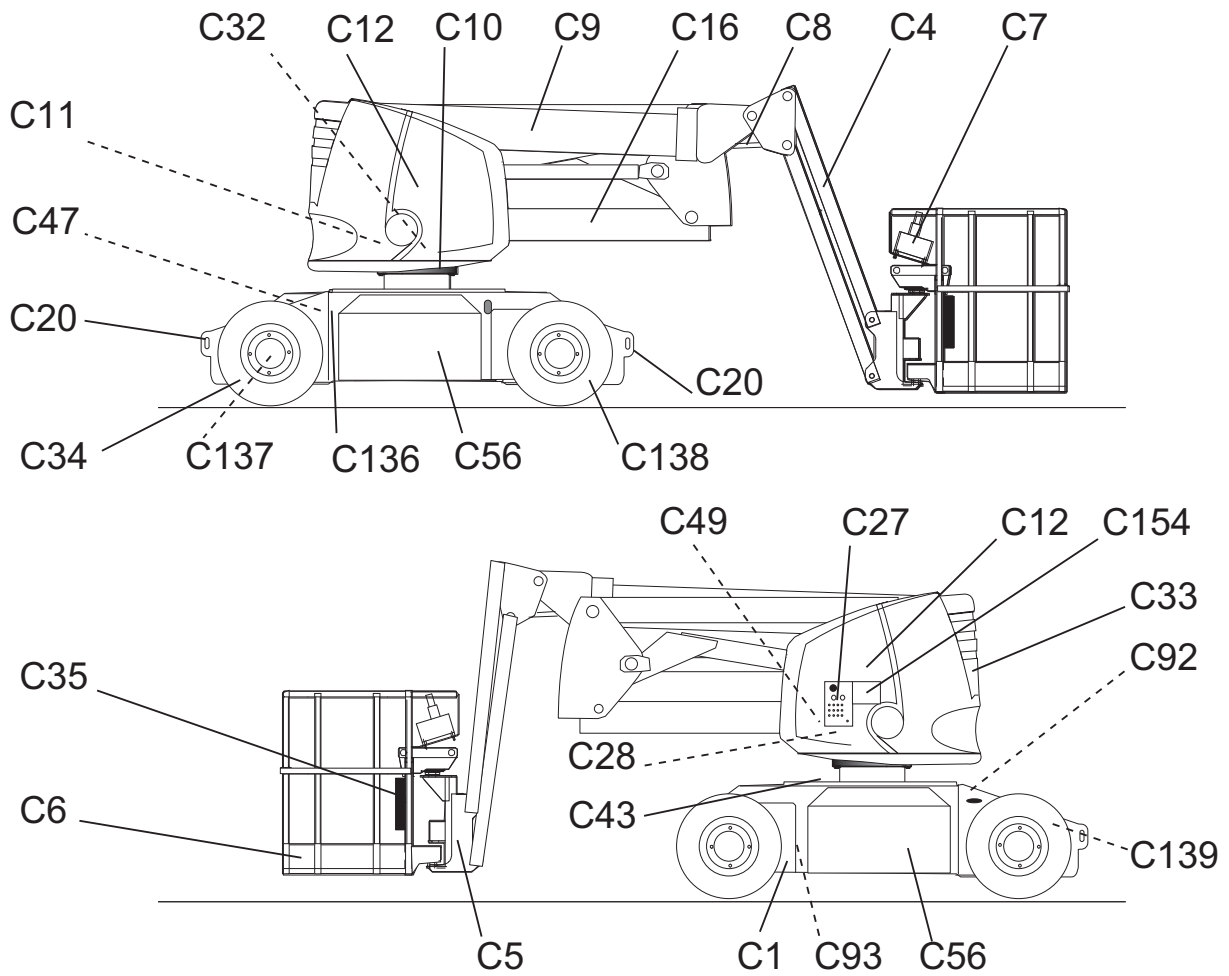
I

# В - Ознакомительная часть

## 3 - Основные составляющие части

### 3.1 - СХЕМА

HA12IP - HA33JE





# В- Ознакомительная часть

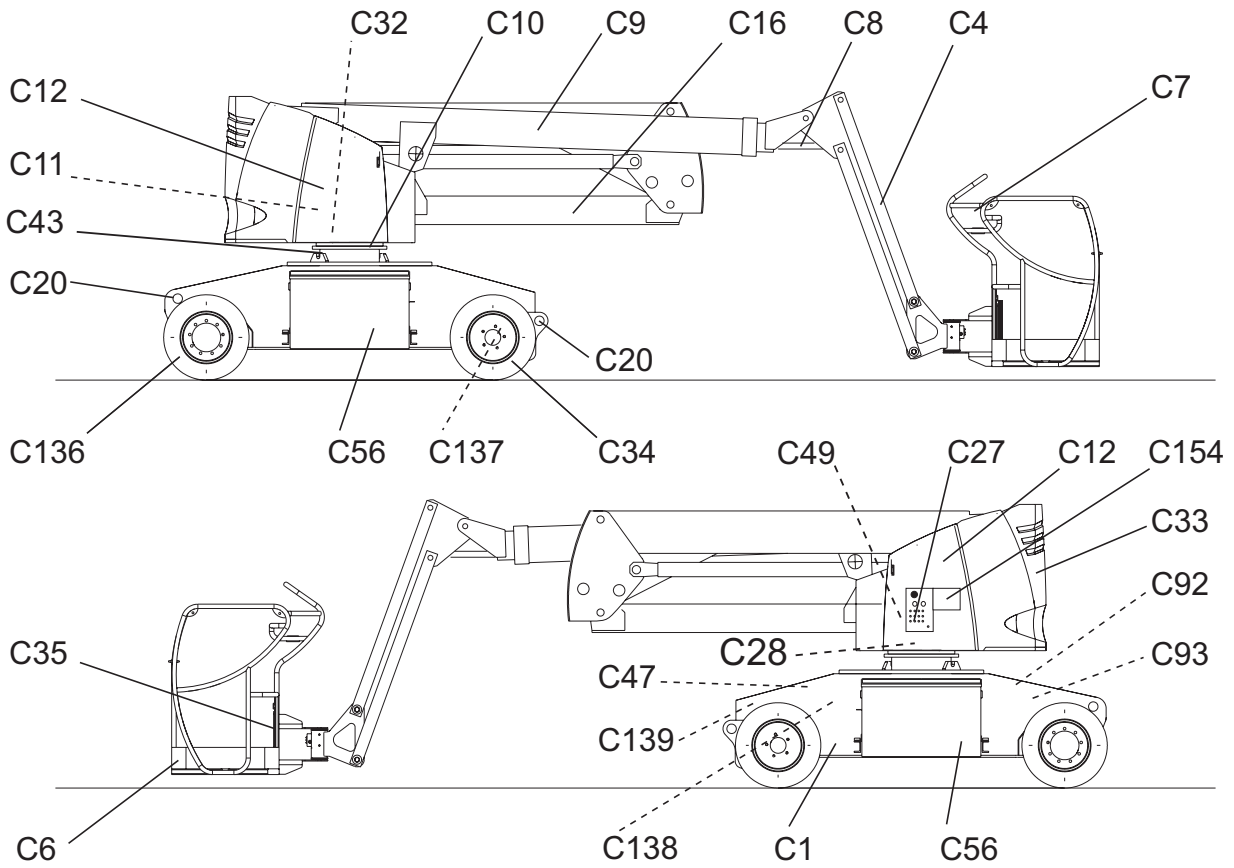
Позиция	Описание	Позиция	Описание
C1	Основное шасси	C33	Противовес
C4	Рукоять	C34	Ведущие колеса
C5	Ограничитель нагрузки корзины (или платформы)	C35	Карман для документации
C6	Корзина (или платформа)	C43	Замыкающий рычаг вращения опорно-поворотного устройства
C7	Верхний пульт управления	C47	Переключатель батарей
C8	Компенсационный гидроцилиндр	C49	Зуммер
C9	Стрела	C56	Батареи питания
C10	Опорно-поворотное устройство	C92	Гидравлический фильтр
C11	Поворотная рама	C93	Электронасос
C12	Кожух	C136	Направляющие колеса
C16	Шарнирно-сочлененная стрела	C137	Электродвигатель передвижения подъемника
C20	Крепежные (и/или поднимающие части)	C138	Зарядное устройство
C27	Нижний пульт управления + Универсальный штепсельный разъем	C139	Электронный вариатор скорости
C28	Датчик угла наклона	C153	Бак для гидравлической жидкости
C32	Система поворота	C154	Только для Украины и Таможенного союза России : Датчик-реле температуры

## Универсальный штепсельный разъем



# В - Ознакомительная часть

## HA15IP - HA43JE



# В- Ознакомительная часть

Позиция	Описание	Позиция	Описание
C1	Основное шасси	C33	Противовес
C4	Рукоять	C34	Ведущие колеса
C6	Корзина (или платформа)	C35	Карман для документации
C7	Верхний пульт управления	C43	Замыкающий рычаг вращения опорно-поворотного устройства
C8	Компенсационный гидроцилиндр	C47	Переключатель батарей
C9	Стрела	C56	Батареи питания
C10	Опорно-поворотное устройство	C92	Гидравлический фильтр
C11	Поворотная рама	C93	Электронасос
C12	Кожух	C136	Направляющие колеса
C16	Шарнирно-сочлененная стрела	C137	Электродвигатель передвижения подъемника
C20	Крепежные (и/или поднимающие части)	C138	Зарядное устройство
C27	Нижний пульт управления + Универсальный штепсельный разъем	C139	Электронный вариатор скорости
C28	Датчик угла наклона	C153	Бак для гидравлической жидкости Только для Украины и Таможенного союза России :
C32	Система поворота	C154	Датчик-реле температуры

## Универсальный штепсельный разъем



# В - Ознакомительная часть

## 3.2 - НИЖНИЙ ПУЛЬТ УПРАВЛЕНИЯ

### 3.2.1 - Схема

Общий вид



# В- Ознакомительная часть

## Управление и индикаторы

Позиция	Имя	Описание	Функция
6	HL808	Индикатор перегрузки корзины (или платформы)	Превышение нагрузки корзины (или платформы)
8	SA6	Маятниковый механизм управления	Вверх : Подъем рукояти Вниз : Опускание маятникового механизма
9	SA5	Переключатель выдвижения телескопической стрелы	Влево : Телескопическое выдвижение Вправо : Телескопическое сжатие
10	SA4	Переключатель подъема телескопической стрелы	Вверх : Подъем телескопической стрелы Вниз : Опускание телескопической стрелы
12	SA3	Переключатель подъема шарнирно-сочлененной стрелы	Вверх : Подъем шарнирно-сочлененной стрелы Вниз : Опускание шарнирно-сочлененной стрелы
13	SA8	Компенсатор платформы или приведение	Вправо : Компенсатор платформы опускается или приходит в транспортное положение Влево : Компенсатор платформы поднимается или приходит в рабочее положение
14	SA2	Переключатель вращения поворотной рамой	Влево : Вращение против часовой стрелки Вправо : Вращение по часовой стрелке
15	SB2	Кнопка аварийной остановки	Отжата (активирована) : Включение нижнего пульта управления Нажата (деактивирована) : Отключение
24	SA7	Селектор проблескового маяка (опционально)	Вправо : Включение проблескового маяка Влево : Выключение проблескового маяка
43	SB15	Переключатель звукового сигнала <sup>1</sup>	Звуковой сигнал
72	SA1	Ключ-переключатель выбора пульта управления	Влево : Активация пульта на рабочей платформе Центр : Отключение Вправо : Активация нижнего пульта управления
91	H1	Табло - Счетчик мото-часов	Количество мото-часов эксплуатации подъемника - Уровень разряда батарей - Индикатор неисправностей
245	SA801	Переключатель дублирующей системы под крышкой	Система аварийного опускания активируется, когда крышка поднята. Используется только, когда нижний пульт управления не доступен - Используется ТОЛЬКО в аварийной ситуации.
257	SA905	Переключатель активации	Вверх : Подтверждение движения

1. Для оснащенных подъемников

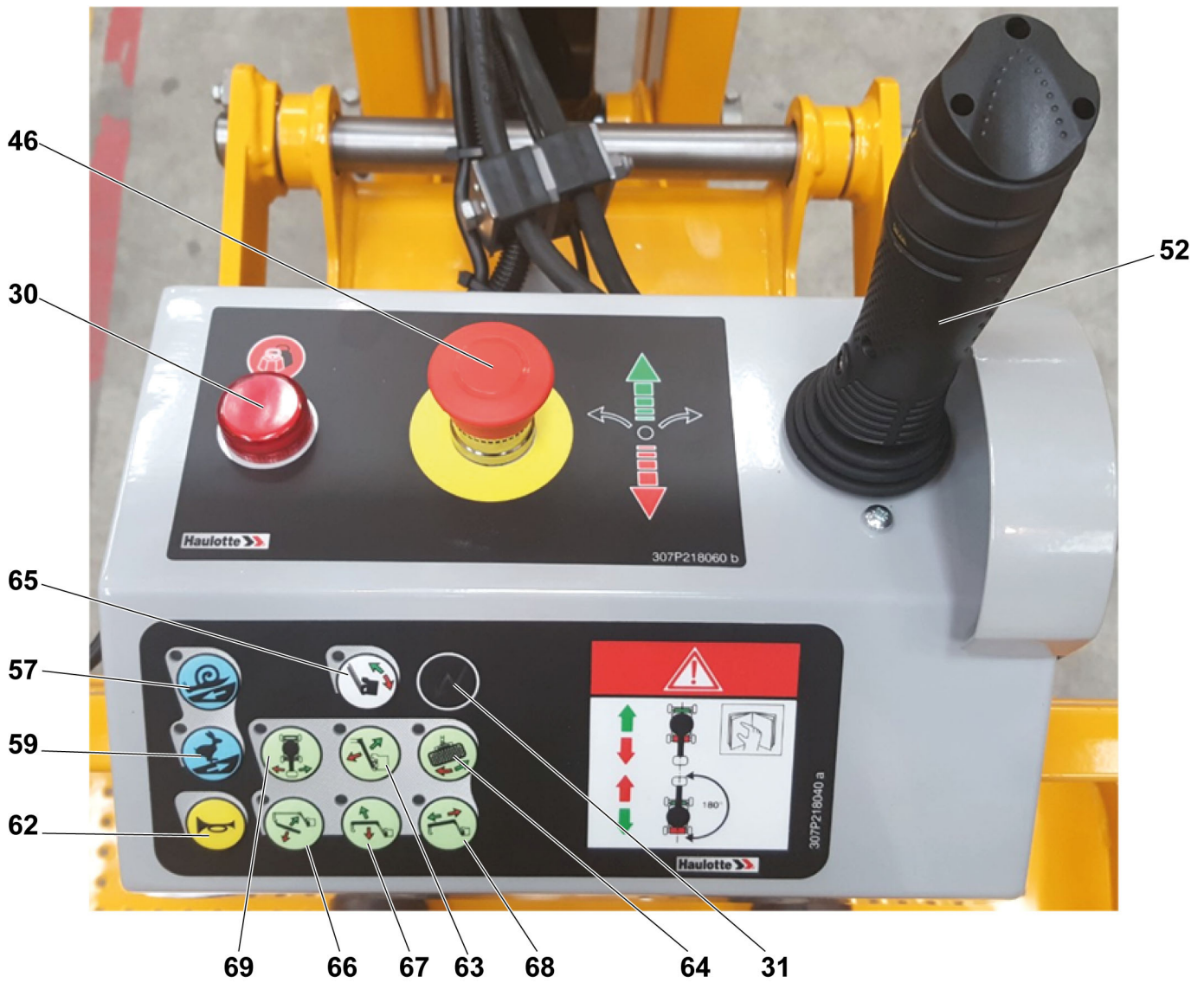


# В - Ознакомительная часть

## 3.3 - ВЕРХНИЙ ПУЛЬТ УПРАВЛЕНИЯ

### 3.3.1 - Схема

Общий вид



# В- Ознакомительная часть

## Управление и индикаторы

Позиция	Имя	Описание	Функция
30	HL13	Индикатор перегрузки корзины (или платформы)	Превышение нагрузки корзины (или платформы)
31	HL1	Индикатор включения питания / Неисправность	Включен : Подъемник включен
			Мигающий : Отказ в работе подъемника
			Выключен : Подъемник выключен
46	SB3	Кнопка аварийной остановки	Отжата (активирована) : Включение пульта на рабочей платформе
			Нажата (деактивирована) : Отключение
52	SM1	Джойстик управления движениями	Вперед : <ul style="list-style-type: none"> <li>• Перемещение вперед</li> <li>• Подъем рукояти</li> <li>• Вращение корзины против часовой стрелки</li> <li>• Подъем компенсации корзины</li> <li>• Подъем шарнирно-сочлененной стрелы</li> <li>• Подъем телескопической стрелы</li> <li>• Телескопическое сжатие стрелы</li> <li>• Поворотное вращение против часовой стрелки</li> </ul>
			Назад : <ul style="list-style-type: none"> <li>• Перемещение назад</li> <li>• Опускание маятникового механизма</li> <li>• Вращение корзины по часовой стрелке</li> <li>• Опускание компенсации корзины</li> <li>• Опускание шарнирно-сочлененной стрелы</li> <li>• Опускание телескопической стрелы</li> <li>• Телескопическое выдвижение стрелы</li> <li>• Поворотное вращение за часовой стрелкой</li> </ul>
			Переключатель рулевого управления передней оси
			Нажатие вправо : Движение вправо Нажатие влево : Движение влево
57	SB11	Сенсорный переключатель и индикатор низкой скорости передвижения	Нажат (активирован и светодиод LED включен) : Выбор низкой скорости передвижения (короткие дистанции, подъезд, спуск с грузовика)
59	SB12	Сенсорный переключатель и индикатор высокой скорости передвижения	Нажат (активирован и светодиод LED включен) : Выбор высокой скорости передвижения (большие дистанции)
62	SB13	Сенсорный переключатель звукового сигнала	Нажат (активирован) : Звуковой сигнал
63	SB8	Сенсорный переключатель и индикатор управления рукоятью	Нажат (активирован и светодиод LED включен) : Выбор рукояти
64	SB10	Сенсорный переключатель и индикатор вращения корзины	Нажат (активирован и светодиод LED включен) : Выбор вращения корзины
65	SB9	Сенсорный переключатель и индикатор компенсации корзины	Нажат (активирован и светодиод LED включен) : Выбор компенсации корзины
66	SB5	Сенсорный переключатель и индикатор подъема шарнирно-сочлененной стрелы	Нажат (активирован и светодиод LED включен) : Выбор подъема шарнирно-сочлененной стрелы
67	SB6	Сенсорный переключатель и индикатор подъема телескопической стрелы	Нажат (активирован и светодиод LED включен) : Выбор отведения телескопической стрелы
68	SB7	Сенсорный переключатель и индикатор управления телескопированием	Нажат (активирован и светодиод LED включен) : Выбор телескопирования
69	SB4	Сенсорный переключатель и индикатор вращения поворотной рамы	Нажат (активирован и светодиод LED включен) : Выбор вращения поворотной рамы

# В- Ознакомительная часть

## 4 - Рабочие характеристики

### 4.1 - ТЕХНИЧЕСКИЕ ХАРАКТЕРИСТИКИ

Для USA : Стандарт, применяемый для изготовления машины, зависит от ее даты изготовления.

Это влияет на некоторые технические характеристики :

- Максимальная допустимая скорость ветра.
- Максимально допустимый уклон.
- Ручное усилие.

Ссылка на стандарт, указанная на фирменной пластинке, позволяет ознакомиться с характеристиками машины : ANSI A92.5, ANSI A92.6 или ANSI A92.20

Используйте таблицу, приведенную ниже, для определения подходящей для ваших работ машины Haulotte.

#### Стандарты CE, AS, EAC, CSA и ANSI A92.20

Подъемник	HA12IP	HA33JE	HA15IP	HA43JE
<b>Характеристики - Размеры</b>	<b>SI</b>	<b>Imp.</b>	<b>SI</b>	<b>Imp.</b>
Ширина подъемника в сложенном состоянии	1,35 m	4 ft 5 in	1,50 m	4 ft 11 in
Максимальный дорожный просвет	0,15 m	0 ft 5 in	0,15 m	0 ft 5 in
Транспортировочная высота	2,00 m	6 ft 6 in	2,10 m	6 ft 11 in
Транспортировочная длина	5,45 m	17 ft 10 in	6,60 m	21 ft 7 in
Максимальная рабочая высота	12,00 m	39 ft 4 in	15,00 m	49 ft 2 in
Максимальная высота платформы	10,00 m	32 ft 9 in	13,00 m	42 ft 7 in
Максимальный вылет рабочей платформы	6,63 m	21 ft 9 in	8,45 m	27 ft 8 in
Угол вращения поворотной рамы	355 °		350 °	
Амплитуда вертикального движения рукояти	+70° / - 70°			
Длина корзины (или платформы)	0,80 m	2 ft 7 in	0,80 m	2 ft 7 in
Ширина корзины (или платформы)	1,20 m	3 ft 11 in	1,20 m-1,50m	3 ft 11 in-4 ft 11 in
Внешний радиус поворота	2,85 m	9 t 4 n	3,70	12 t 1 n
Внутренний радиус поворота	2,50	8 ft 2 in	1,70 m	5 ft 6 in
Максимальный наклон CE-AS	3 °			
Максимально разрешенная скорость ветра	45 km/h	28 mph	45 km/h	28 mph
Общий вес	5900 kg	13007 lb	7300 kg	16094 lb
Максимальная грузоподъемность	230 kg	507 lb	230 kg	507 lb
Максимальное количество человек в корзине (или на платформе)	2			
Тип двигателя	Электрическая система			
Емкость бака гидравлической жидкости	30 l	7.9 gal US	30 l	7.9 gal US
Тип батарей	Стандартная : Полутяговые опционально : Тяговые			
Напряжение батарей	48 V			
Батарея - емкость	Стандартная : 345 Ah опционально : 360 Ah			
Максимально преодолеваемый продольный уклон	25 %			
Тип шин	7.00" - 12"		23.10" - 12"	
Максимальное давление на твердый грунт	10,4 daN/cm <sup>2</sup>	2,13 lbf/sq.ft	8,6 daN/cm <sup>2</sup>	1,76 lbf/sq.ft
Максимальное давление на мягкий грунт	7,2 daN/cm <sup>2</sup>	1,47 lbf/sq.ft	6,3 daN/cm <sup>2</sup>	1,29 lbf/sq.ft
Движение на минимальной скорости	0,9 km/h	0,56 mph	N/A	N/A
Малая скорость движения	2,2 km/h	1,37 mph	2,3 km/h	1,4 mph
Движение на максимальной скорости	4,5 km/h	2,8 mph	5 km/h	3,11 mph
Боковое физическое усилие	400 N - 90 lbf			



# B - Ознакомительная часть

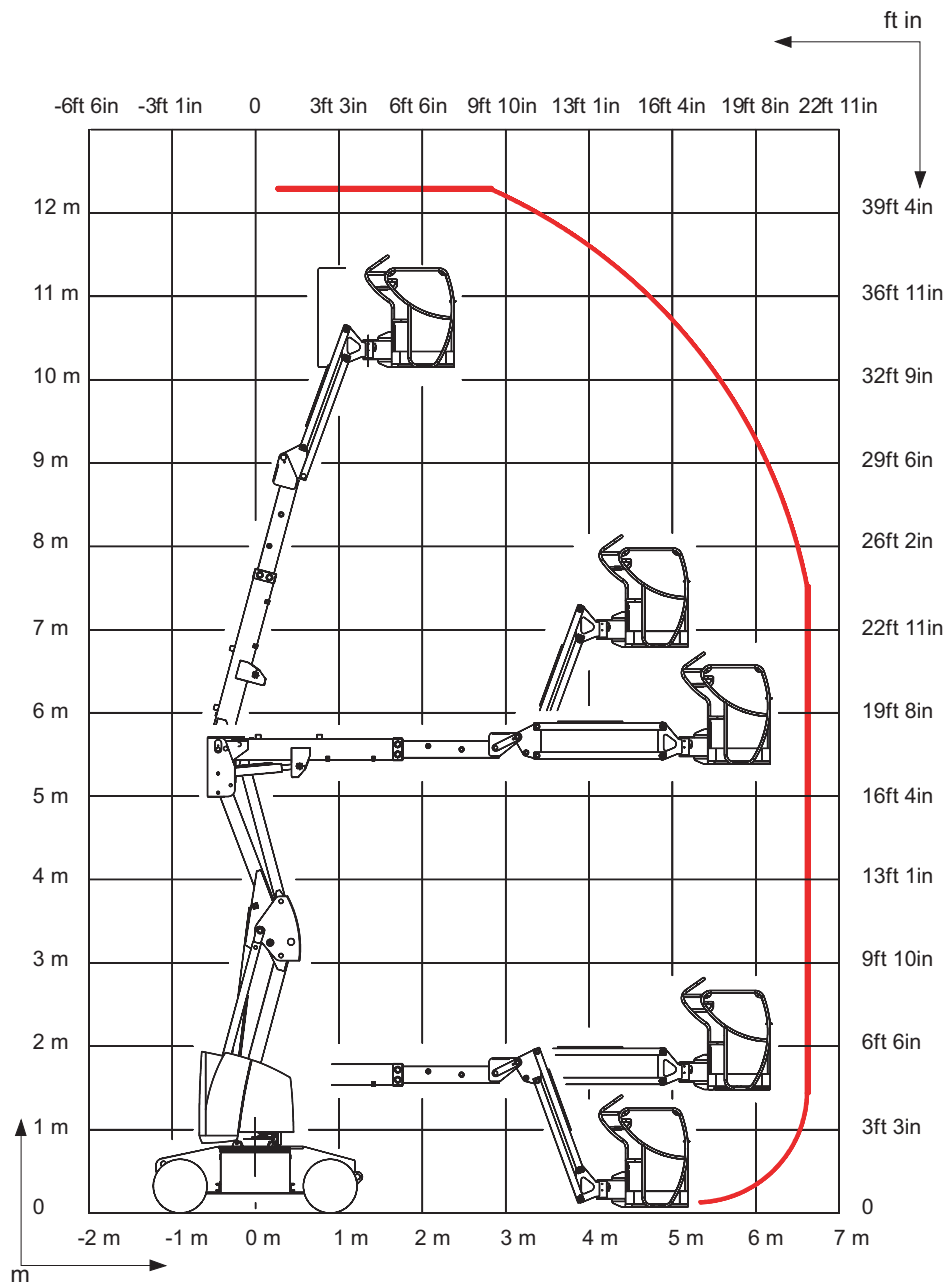
## Стандарт ANSI A92.5

Подъемник	HA33JE		HA43JE	
	SI	Imp.	SI	Imp.
<b>Характеристики - Размеры</b>				
Ширина подъемника в сложенном состоянии	1,35 m	4 ft 5 in	1,50 m	4 ft 11 in
Максимальный дорожный просвет	0,15 m	0 ft 5 in	0,15 m	0 ft 5 in
Транспортировочная высота	2,00 m	6 ft 6 in	2,00 m	6 ft 6 in
Транспортировочная длина	5,45 m	17 ft 10 in	6,60 m	21 ft 7 in
Максимальная рабочая высота	12,00 m	39 ft 4 in	15,00 m	49 ft 2 in
Максимальная высота платформы	10,00 m	32 ft 9 in	13,00 m	42 ft 7 in
Максимальный вылет рабочей платформы	6,63 m	21 ft 9 in	8,45 m	27 ft 8 in
Угол вращения поворотной рамы	355 °		350 °	
Амплитуда вертикального движения рукоятки	+70° / - 70°			
Длина корзины (или платформы)	0,80 m	2 ft 7 in	0,80 m	2 ft 7 in
Ширина корзины (или платформы)	1,20 m	3 ft 11 in	1,20 m-1,50 m	3 ft 11 in-4 ft 11 in
Внешний радиус поворота	2,85 m	9 ft 4 in	3,70 m	12 ft 1 in
Внутренний радиус поворота	2,50 m	8 ft 2 in	1,70 m	5 ft 6 in
Максимальный наклон ANSI-CSA	0 °			
Предупреждение о наклоне ANSI-CSA	5 °			
Максимально разрешенная скорость ветра	45 km/h	28 mph	45 km/h	28 mph
Общий вес	5987 kg	13199 lb	7300 kg	16094 lb
Максимальная грузоподъемность	230 kg	507 lb	230 kg	507 lb
Максимальное количество человек в корзине (или на платформе)	2			
Тип двигателя	Электрическая система			
Емкость бака гидравлической жидкости	30 l	7.9 gal US	30 l	7.9 gal US
Тип батарей	Стандартная : Полуляговые опционально : Тяговые			
Напряжение батарей	48 V			
Батарея - емкость	Стандартная : 345 Ah опционально : 360 Ah			
Максимально преодолеваемый продольный уклон	25 %			
Тип шин	7.00" - 12"		23.10" - 12"	
Максимальное давление на твердый грунт	10,4 daN/cm <sup>2</sup>	2,13 lbf/sq.ft	8,6 daN/cm <sup>2</sup>	1,76 lbf/sq.ft
Максимальное давление на мягкий грунт	7,2 daN/cm <sup>2</sup>	1,47 lbf/sq.ft	6,3 daN/cm <sup>2</sup>	1,29 lbf/sq.ft
Движение на минимальной скорости	0,7 km/h	0,4 mph	N/A	N/A
Малая скорость движения	2,3 km/h	1,4 mph	2,3 km/h	1,4 mph
Движение на максимальной скорости	5,0 km/h	3,1 mph	4,5 km/h	2,8 mph
Боковое физическое усилие	666 N / 150 lbf			

# В- Ознакомительная часть

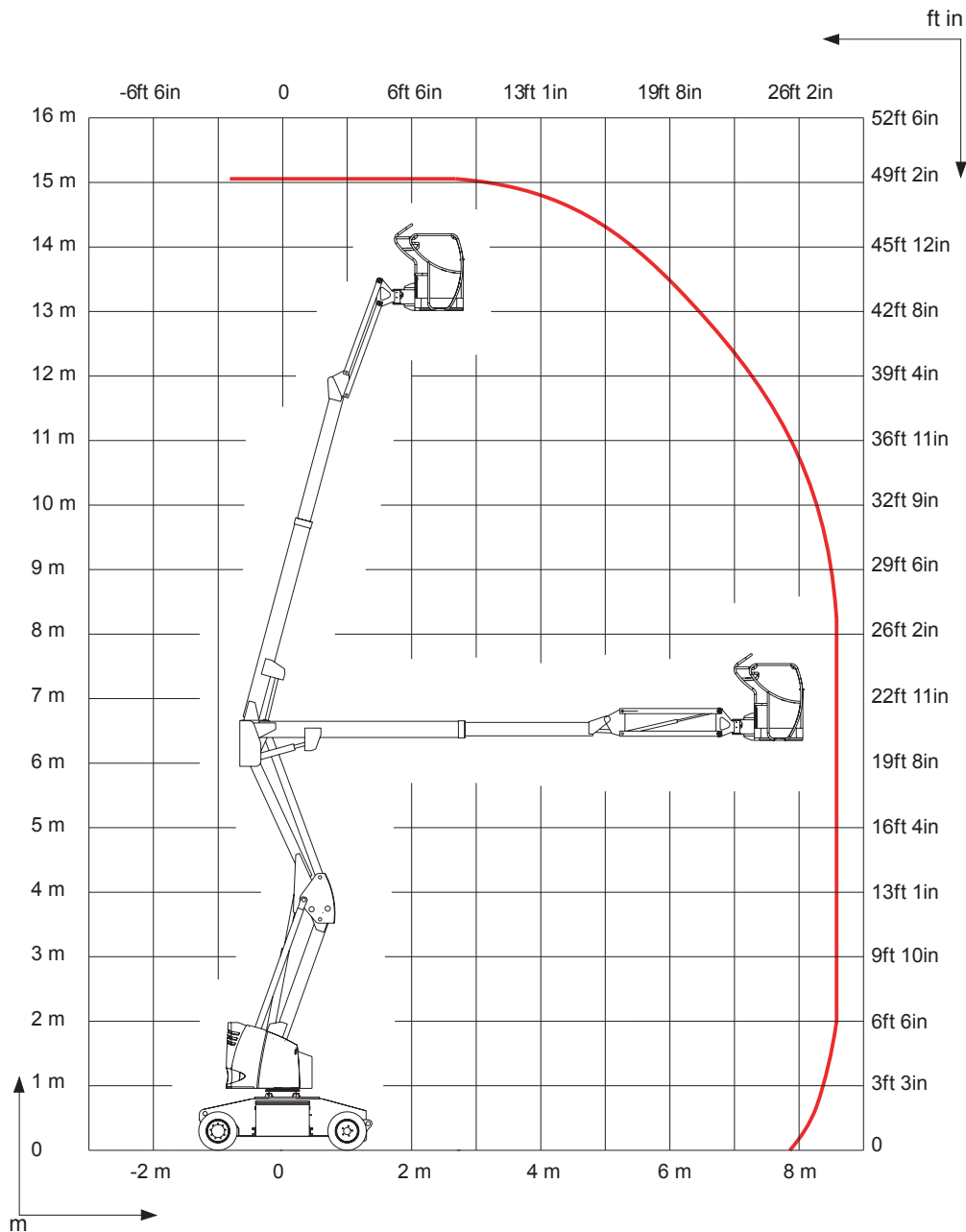
## 4.2 - РАБОЧАЯ ЗОНА

### HA12IP - HA33JE



# В - Ознакомительная часть

## HA15IP - HA43JE

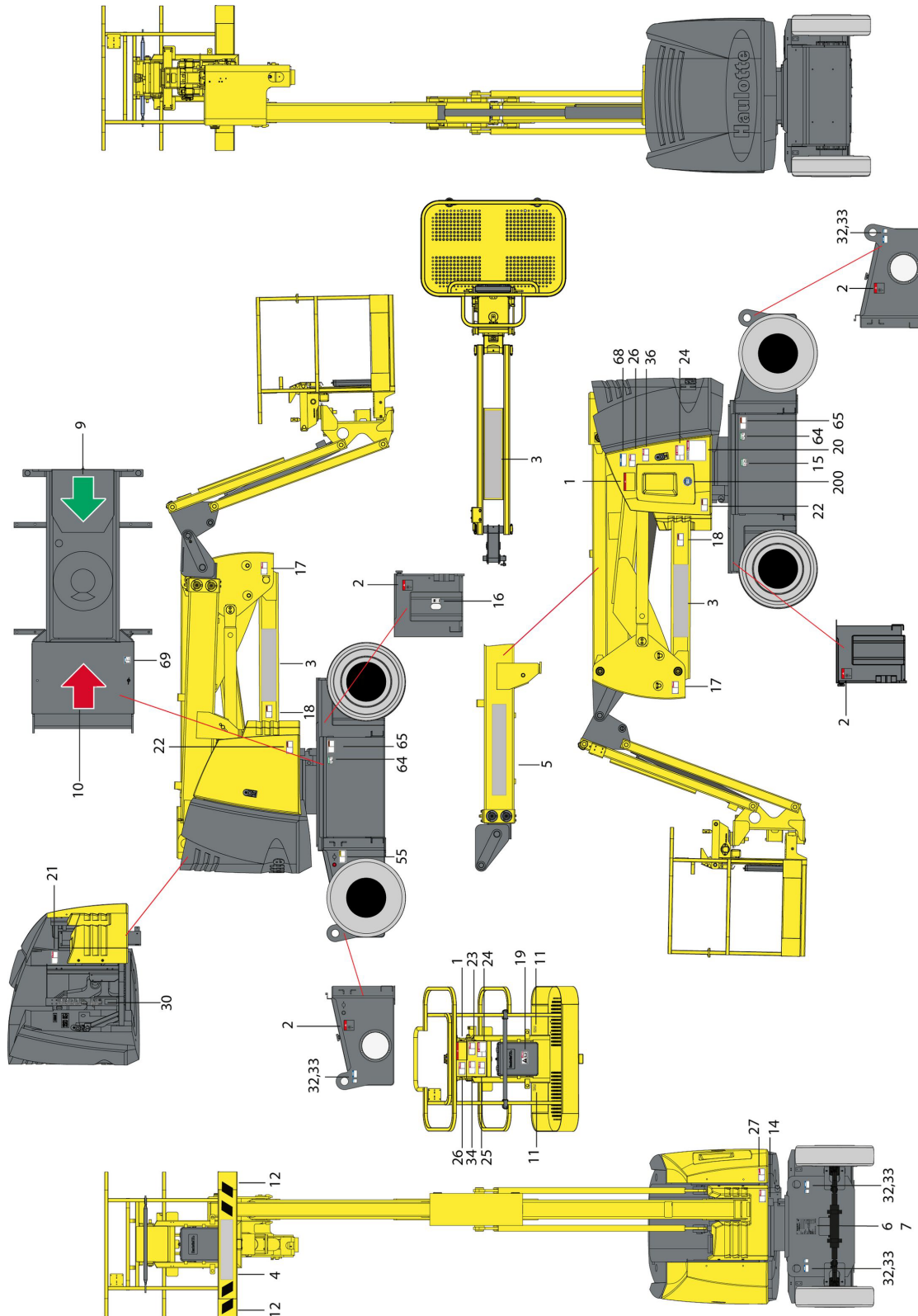




# В - Ознакомительная часть

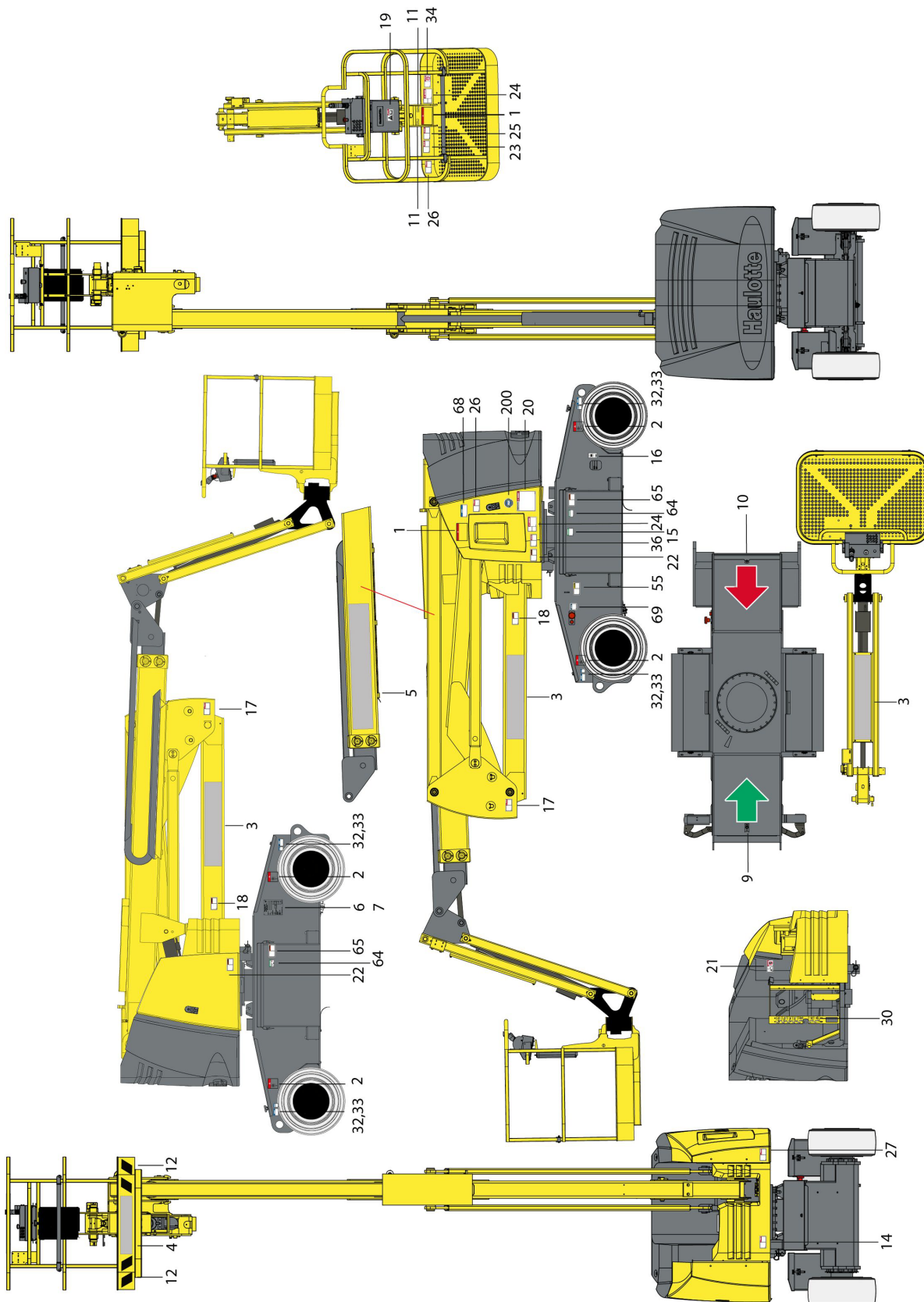
## 5 - Размещение и маркировка наклеек

Расположение наклеек на HA12IP - Стандарты CE и AS



# В - Ознакомительная часть

Расположение наклеек на HA15IP - Стандарты CE и AS



# B - Ознакомительная часть

## Стандарты CE и AS

Позиция	Цвет	Описание	Кол- тво	HA12IP	HA15IP
1	Красный	Высота пола и нагрузка	2	4000761700	4000761710
2	Красный	Макс. давление шины - Нагрузка на опорную поверхность	4	4000139020	4000138960
3	Другой	Коммерческое наименование - Графика по горизонтали - Черный	2	307P218260	307P218250
3	Другой	Коммерческое наименование - Вертикальная графика - Черный	1	3078148310	3078152050
3	Другой	Коммерческое наименование - Графика по горизонтали - Белый	2	307P220400	307P220430
3	Другой	Коммерческое наименование - Вертикальная графика - Белый	1	307P220390	307P220440
4	Другой	Лого HAULOTTE® малого формата - Светлая машина	1	307P217080	
4	Другой	Лого HAULOTTE® малого формата - Темные машины	1	307P224740	
4	Другой	Лого HAULOTTE® малого формата - Красная машина	1	307P220360	
5	Другой	Лого HAULOTTE® большого формата - Светлая машина	1	307P217230	
5	Другой	Лого HAULOTTE® большого формата - Темные машины	1	307P224930	
5	Другой	Лого HAULOTTE® большого формата - Красная машина	1	307P224920	
6	Другой	Идентификационная пластина изготовителя	1	4000700160	
9	Другой	Управление движениями - ЗЕЛЕНАЯ стрелка направления	1	3078143930	
10	Другой	Управление движениями - КРАСНАЯ стрелка направления	1	3078143940	
11	Другой	Точка крепления привязных ремней	2	307P216290	
12	Другой	Риск для оборудования - Желтая и черная клейкие ленты	1	2421808660	
14	Красный	Удалите блокировочный штифт перед поворотом рамы	1	4000027080	
15	Зеленый	Смазка опорно-поворотного устройства	1	4000025160	
16	Другой	Верхний и нижний уровень масла	1	307P221060	
17	Красный	Риск раздавливания тела	2	4000024800	
18	Оранжевый	Травма руки - Риск раздробления рук	2	4000024890	
19	Красный	Инструкции по технической эксплуатации	1	4000025140	



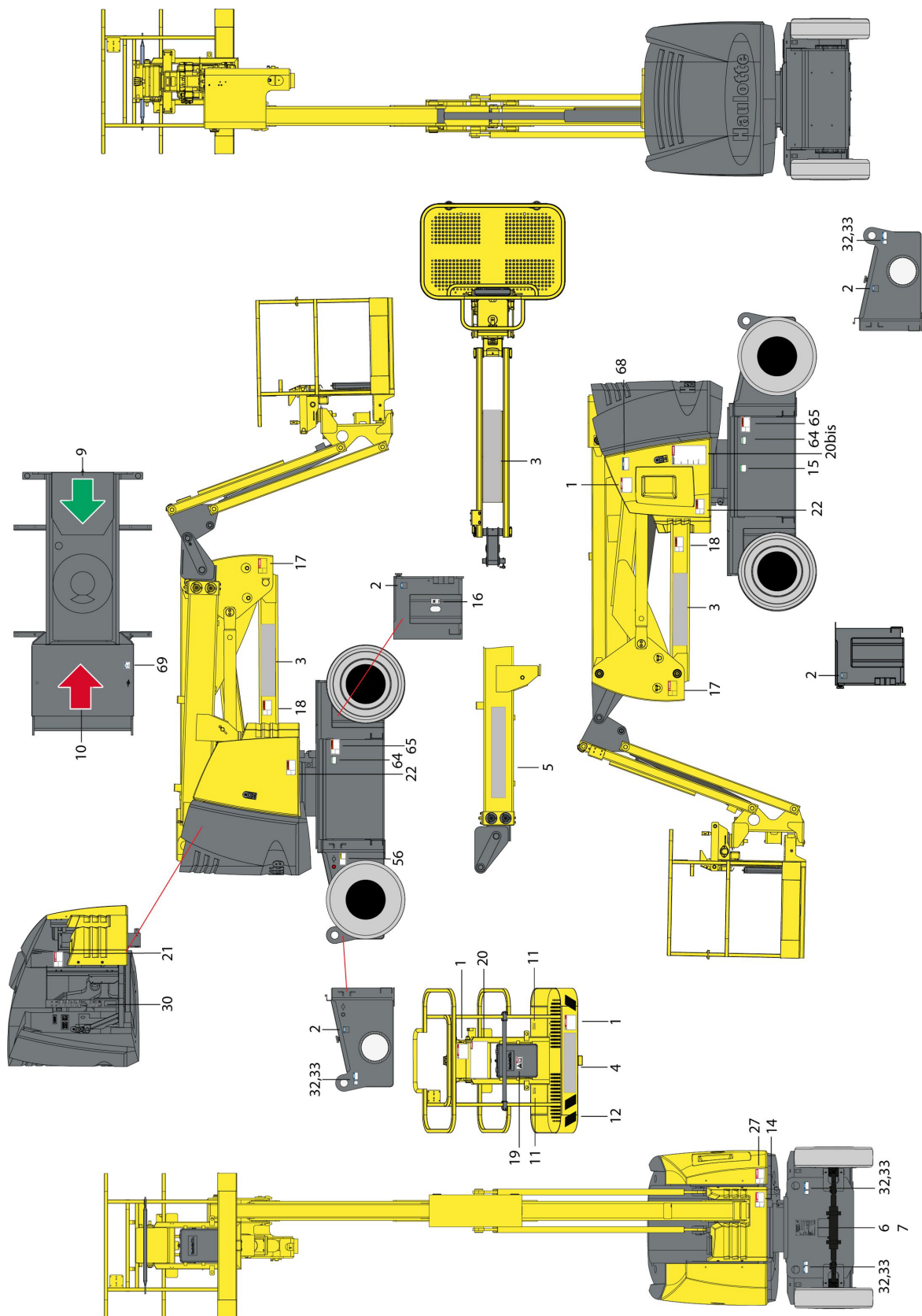
# В- Ознакомительная часть

Позиция	Цвет	Описание	Кол- тво	HA12IP	HA15IP
20	Красный	Инструкции по технической эксплуатации	1	На немецком языке (Стандарт CE) : 307P222730 На английском языке (Стандарты CE и AS) : 307P222740 На китайском языке (Стандарт CE) : 4000698920 На хорватском языке (Стандарт CE) : 4000360810 На датском языке (Стандарт CE) : 307P222760 На испанском языке (Стандарт CE) : 307P222770 На эстонском языке (Стандарт CE) : 4000360870 На финском языке (Стандарт CE) : 307P222780 На французском языке (Стандарт CE) : 3078149030 На греческом (Стандарт CE) : 4000561810 На голландском языке (Стандарт CE) : 307P222790 На венгерском языке (Стандарт CE) : 4000360890 На итальянском языке (Стандарт CE) : 307P222800 На японском языке (Стандарт CE) : 4000359830 На латышском языке (Стандарт CE) : 4000359840 На литовском языке (Стандарт CE) : 4000359850 На норвежском языке (Стандарт CE) : 4000359900 На польском языке (Стандарт CE) : 4000359860 На португальском языке (Стандарт CE) : 307P222810 На румынском языке (Стандарт CE) : 4000359870 На русском языке (Стандарт CE) : 4000359920 На словацком языке (Стандарт CE) : 4000359880 На словенском языке (Стандарт CE) : 4000359890 На шведском языке (Стандарт CE) : 307P222820 На украинском языке (Стандарт CE) : 4000359910	
21	Красный	Аварийно-ремонтные процедуры - Использование PVG запрещено	1	4000027070	
22	Оранжевый	Травма ноги - Не ставить ногу	2	4000027090	
23	Красный	Риск раздавливания тела - Направление передвижения	1	4000024690	
24	Красный	Опасность поражения электрическим током	2	Только для стандарта CE : 4000025070 Только для стандарта AS : 4000227500	
25	Красный	Риск раздавливания тела - Закрытие поручня	1	4000025080	
26	Красный	Опасность поражения электрическим током - Сварочный провод заземления	2	4000027100	
27	Красный	Проверка работы датчика угла наклона	1	4000027110	
30	Другой	Устранение неисправности вручную	1	307P216850	
32	Синий	Точки крепления - Тяговые	4	4000027310	
33	Синий	Точки крепления - Подъем	4	4000027330	
34	Синий	Опасность поражения электрическим током - Выброс воды	1	4000025130	
36	Красный	Риск раздавливания тела - Корзина	1	4000318140	
55	Желтый	Подключение зарядного устройства - 240 V	1	Только для CE : 4000273940 Только для AS : 4000307410	
64	Зеленый	Проверка батарей	2	4000274040	
65	Оранжевый	Ношение защитной одежды	2	4000027440	
68	Другой	Транспортировочная высота	1	4000417520	4000417530
69	Синий	Переключатель батарей	1	4000420660	
200	Другой	"Made in Europe"	1	Только для стандарта CE : 4000137690	
Не отмечено	Не отмечено	опционально - Рабочая зона	1	4000361840	4000361730



# В - Ознакомительная часть

## Расположение наклеек на HA33JE - Стандарты ANSI и CSA





# B- Ознакомительная часть

## Стандарты ANSI и CSA

Позиция	Цвет	Описание	Кол-тво	HA33JE	HA43JE
1	Красный	Высота пола и нагрузка	3	Стандарт ANSI A92.5 : Стандарт ANSI A92.5 На английском языке : 4000139000 На французском языке : 4000138990 На испанском языке : 4000139010 Стандарты ANSI A92.20 и CSA B454.6 : 4000761700 4000821600(Широкая корзина)	Стандарт ANSI A92.5 : Стандарт ANSI A92.5 На английском языке : 4000138930 На французском языке : 4000138910 На испанском языке : 4000138940 Стандарты ANSI A92.20 и CSA B454.6 : 4000761710
2	Красный	Макс. давление шины - Нагрузка на опорную поверхность	4	4000139020	4000138960
3	Другой	Коммерческое наименование - Графика по горизонтали - Черный	2	3078148150	307P222930
3	Другой	Коммерческое наименование - Вертикальная графика - Черный	1	3078148320	307P222940
3	Другой	Коммерческое наименование - Графика по горизонтали - Белый	2	307P224710	307P224690
3	Другой	Коммерческое наименование - Вертикальная графика - Белый	1	307P224720	307P224700
4	Другой	Лого HAULOTTE® малого формата - Светлая машина	1		307P217080
4	Другой	Лого HAULOTTE® малого формата - Темные машины	1		307P224740
4	Другой	Лого HAULOTTE® малого формата - Красная машина	1		307P220360
5	Другой	Лого HAULOTTE® большого формата - Светлая машина	1		307P217230
5	Другой	Лого HAULOTTE® большого формата - Темные машины	1		307P224930
5	Другой	Лого HAULOTTE® большого формата - Красная машина	1		307P224920
6	Другой	Идентификационная пластина изготовителя	1		4000700170
9	Другой	Управление движениями - ЗЕЛЕНАЯ стрелка направления	1		3078143930
10	Другой	Управление движениями - КРАСНАЯ стрелка направления	1		3078143940
11	Другой	Точка крепления привязных ремней	2		307P216290
12	Другой	Риск для оборудования - Желтая и черная клейкие ленты	1		2421808660
14	Красный	Удалите блокировочный штифт перед поворотом рамы	1	На английском языке : 4000024830 На французском языке : 4000068080 На испанском языке : 4000086510	
15	Зеленый	Смазка опорно-поворотного устройства	1	4000025160	
16	Другой	Верхний и нижний уровень масла	1	307P221060	
17	Красный	Риск раздавливания тела - Не парковать	2	На английском языке : 4000024640 На французском языке : 4000067680 На испанском языке : 4000086460	

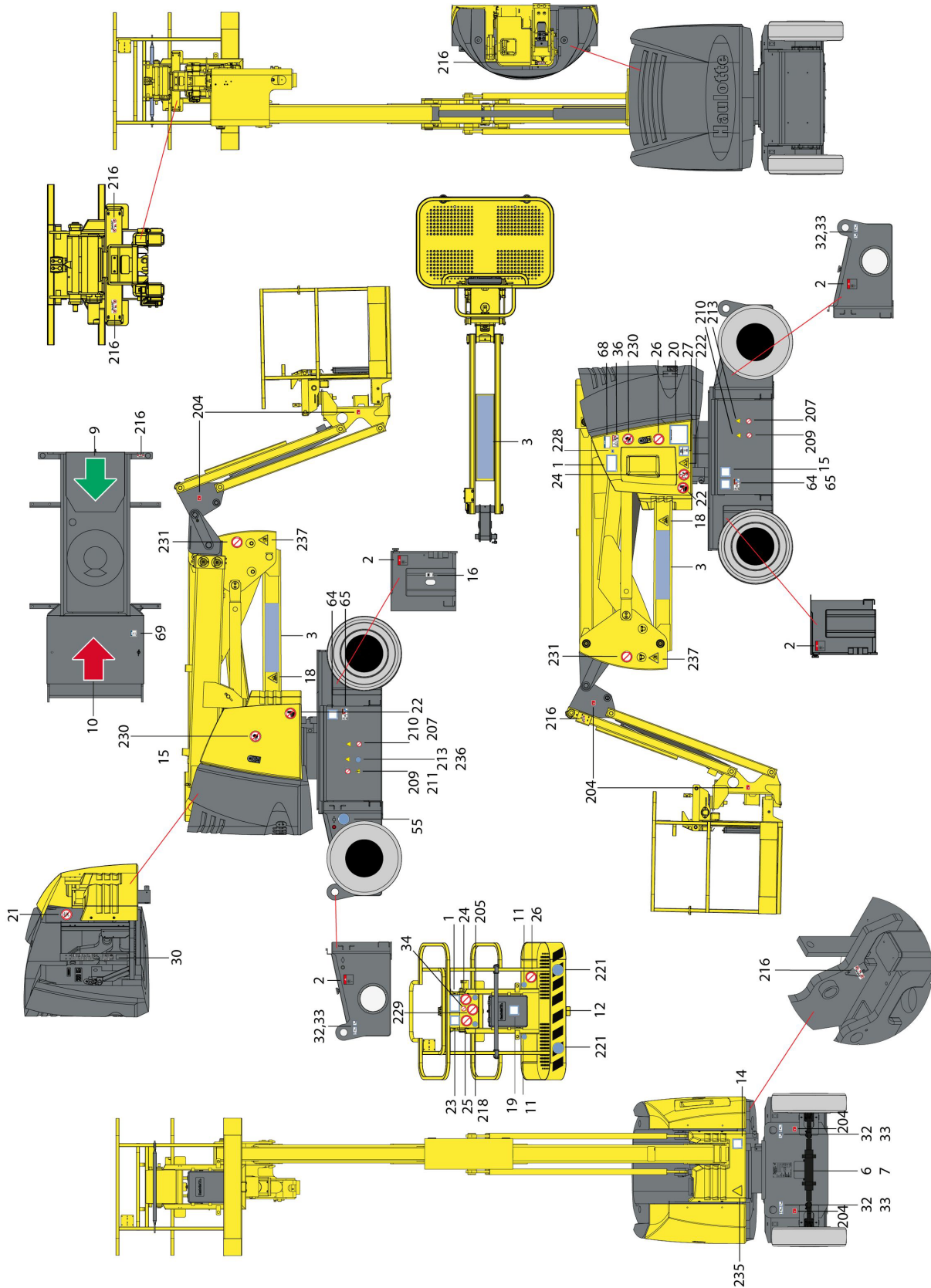
# В- Ознакомительная часть

Позиция	Цвет	Описание	Кол-тво	HA33JE	HA43JE
18	Оранжевый	Травма руки - Риск раздробления рук	2	На английском языке : 4000024770 На французском языке : 4000067710 На испанском языке : 4000086490	
19	Красный	Инструкции по технической эксплуатации	1	4000025140	
20	Красный	Инструкции по технической эксплуатации	1	На английском языке : 4000027580 На французском языке : 4000068190 На испанском языке : 4000086590	
20 bis	Красный	Инструкции по технической эксплуатации	1	На английском языке : 4000027570 На французском языке : 4000068880 На испанском языке : 4000086640	
21	Красный	Аварийно-ремонтные процедуры - Использование PVG запрещено	1	На английском языке : 4000024820 На французском языке : 4000067690 На испанском языке : 4000086470	
22	Оранжевый	Травма ноги - Не ставить ногу	2	На английском языке : 4000024840 На французском языке : 4000068180 На испанском языке : 4000086610	
27	Красный	Проверка работы датчика угла наклона	1	На английском языке : 4000024860 На французском языке : 4000068090 На испанском языке : 4000086520	
30	Другой	Устранение неисправности вручную	1	307P216850	
32	Синий	Точки крепления - Тяговые	4	4000027310	
33	Синий	Точки крепления - Подъем	4	4000027330	
56	Желтый	Подключение зарядного устройства 110 V	1	4000419150	
64	Зеленый	Проверка батарей	2	4000274040	
65	Оранжевый	Ношение защитной одежды	2	На английском языке : 4000025030 На французском языке : 4000068120 На испанском языке : 4000086550	
68	Другой	Транспортировочная высота	1	4000417520	4000417530
69	Синий	Переключатель батарей	1	4000420660	
Не отмечено	Не отмечено	опционально - Рабочая зона	1	4000361840	4000361730



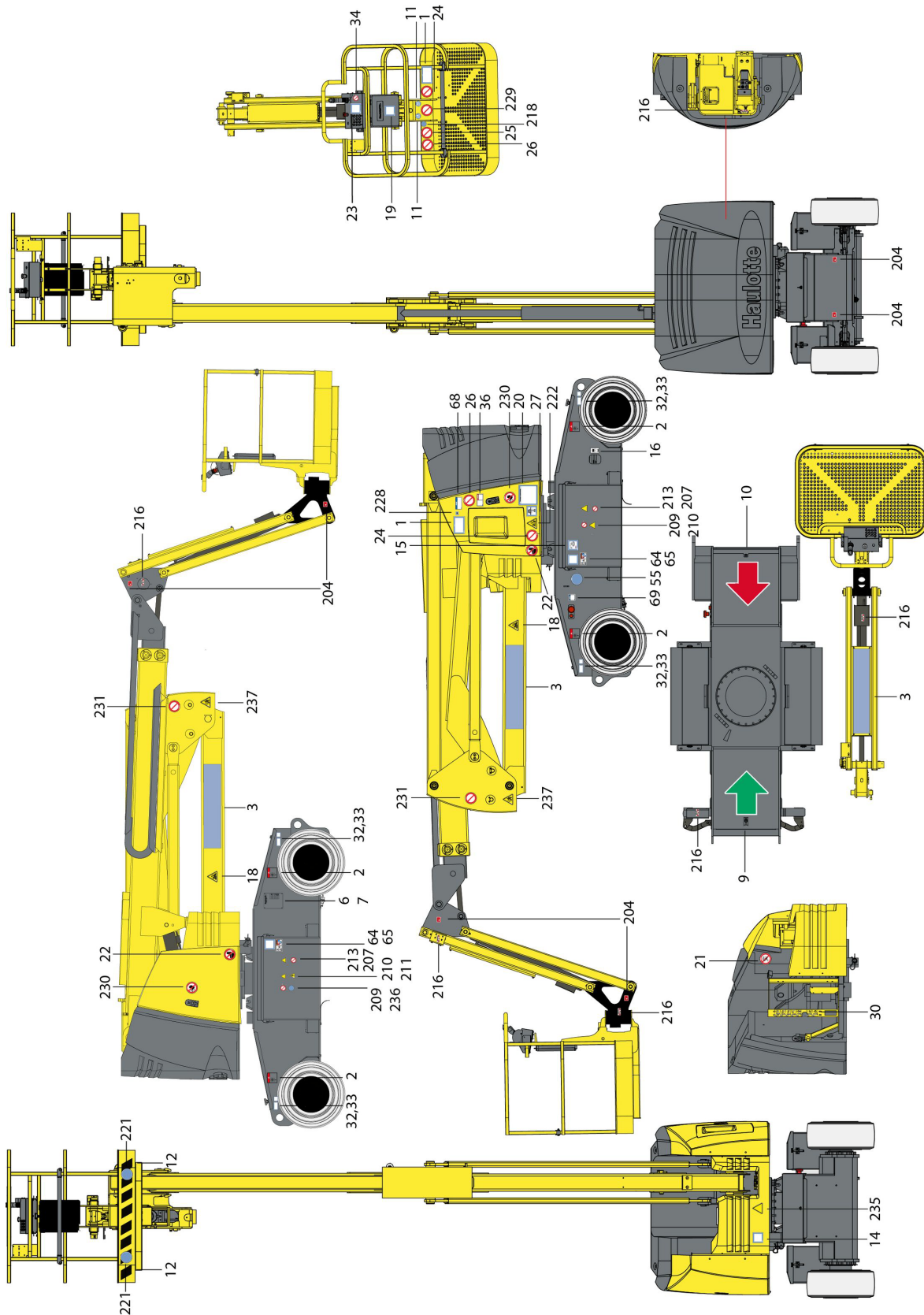
# В - Ознакомительная часть

## Расположение наклеек на HA12IP - Стандарт ЕАС



# В - Ознакомительная часть

## Расположение наклеек на HA15IP - Стандарт ЕАС



# B - Ознакомительная часть

## Стандарт EAC

Позиция	Цвет	Описание	Кол-тво	HA12IP	HA15IP
1	Красный	Высота пола и нагрузка	2	307P227120	307P227110
2	Красный	Макс. давление шины - Нагрузка на опорную поверхность	4	4000139020	4000138960
3	Другой	Коммерческое наименование - Графика по горизонтали - Черный	2	307P218260	307P218250
3	Другой	Коммерческое наименование - Вертикальная графика - Черный	1	3078148310	3078152050
3	Другой	Коммерческое наименование - Графика по горизонтали - Белый	2	307P220400	307P220430
3	Другой	Коммерческое наименование - Вертикальная графика - Белый	1	307P220390	307P220440
6	Другой	Идентификационная пластина изготовителя	1	Для Таможенного союза России : 4000278870 Для Украины : 307P227830	
9	Другой	Управление движениями - ЗЕЛЕНАЯ стрелка направления	1	3078143930	
10	Другой	Управление движениями - КРАСНАЯ стрелка направления	1	3078143940	
11	Другой	Точка крепления привязных ремней	2	307P226710	
12	Другой	Риск для оборудования - Желтая и черная клейкие ленты	1	2421808660	
14	Красный	Удалите блокировочный штифт перед поворотом рамы	1	307P227810	
15	Другой	Смазка колеса	1	307P227020	
16	Другой	Верхний и нижний уровень масла	1	307P221060	
17	Желтый	Риск раздавливания тела - Не парковать	2	307P227670	
18	Оранжевый	Травма руки - Риск раздробления рук	2	307P227660	
19	Другой	См. руководство по эксплуатации	2	Для Таможенного союза России : 307P227190 Для Украины : 307P227840	
20	Красный	Инструкции по технической эксплуатации - Горизонтально	1	Для Таможенного союза России : 4000359920 Для Украины : 4000359910	
21	Красный	Аварийно-ремонтные процедуры - Использование PVG запрещено	1	4000079680	
22	Оранжевый	Травма ноги - Не ставить ногу	2	307P227010	
23	Красный	Риск раздавливания тела - Направление передвижения	1	307P227040	
24	Красный	Опасность поражения электрическим током	2	307P226960	
25	Красный	Риск раздавливания тела - Закрытие поручня	1	307P226950	
26	Красный	Опасность поражения электрическим током - Сварочный провод заземления	2	307P226970	
27	Другой	Проверка наклона	1	Для Таможенного союза России : 307P227060 Для Украины : 307P227870	
30	Другой	Устранение неисправности вручную	1	307P216850	
32	Синий	Точки крепления - Тяговые	4	4000135970	
33	Синий	Точки крепления - Подъем	4	4000135960	
34	Красный	Риск поражения электрическим током - Выброс воды	1	307P226780	4000025130
36	Красный	Риск раздавливания тела - Корзина	1	4000244340	
55	Синий	Подключение зарядного устройства - 240 V	1	307P227520	

# В- Ознакомительная часть

Позиция	Цвет	Описание	Кол-тво	HA12IP	HA15IP
64	Зеленый	Проверка батарей	2	Для Таможенного союза России : 307P227180 Для Украины : 307P227860	
65	Оранжевый	Ношение защитной одежды	2	4000027440	
68	Другой	Транспортировочная высота	1	4000417520	4000417530
69	Синий	Переключатель батарей	1	4000420660	
204	Красный	Точка смазки	6	307P219370	
207	Красный	Не курить	2	307P226760	
209	Желтый	Опасность для батареи	2	307P226790	
210	Желтый	Угроза пожара	2	307P226800	
211	Желтый	Опасность поражения электрическим током	1	307P226810	
213	Желтый	Опасность возникновения коррозии	2	307P226830	
216	Другой	Не нарушать целостность	5	307P227450	
218	Синий	Внимание: обязательно использование каски	1	307P226680	
221	Синий	Обязательный проход	2	307P227510	
222	Желтый	Опасность потери боковой устойчивости	1	307P227680	
228	Другой	Звуковой сигнал	1	4000014830	
229	Красный	Запрещено движение под уклон на высокой скорости	1	307P226990	
230	Красный	Вход запрещен	2	307P227560	
231	Красный	Не останавливайтесь под машиной	2	307P227000	
235	Желтый	Риск раздробления всего тела	1	4000014270	
236	Синий	Обязательно надевайте очки	1	307P226670	
237	Желтый	Риск раздавливания тела	2	307P227670	
Не отмечено	Не отмечено	опционально - Рабочая зона	1	4000361840	4000361730



# C - Осмотр перед эксплуатацией

## 1 - Рекомендации

Руководитель компании, ответственной за эксплуатацию машины, должен удостовериться, что она может выполнять работу, для которой планируется ее использование; это означает, что машина должна быть способна выполнять эту работу полностью безопасно и в соответствии с данным руководством по эксплуатации. Все руководители компании, сотрудниками которой являются пользователи машин, должны знать действующие локальные нормы страны использования машины, а также должны контролировать их исполнение.

Перед эксплуатацией подъемника ознакомьтесь с предыдущими разделами руководства. Убедитесь, что понимаете следующие пункты :

- Правила техники безопасности.
- Ответственность, которую несет оператор.
- Описание и принцип работы подъемника.

## 2 - Оценка рабочей зоны

Перед выполнением любых операций необходимо убедиться в том, что машина соответствует выполняемым работам и рабочей среде :

- Выполните расширенную проверку объекта, чтобы идентифицировать все потенциальные риски в рабочей зоне.
- Примите все необходимые мероприятия во избежание столкновений с другими транспортными средствами, расположенными в рабочей зоне.

Убедитесь, что :

- Метеорологические условия (ветер, дождь) должны позволять эксплуатацию машины.
- Поверхность земли выдерживает машину и не была повреждена вследствие неблагоприятных метеорологических условий.
- Убедитесь в том, что получены все необходимые разрешения для работы с машиной на соответствующем объекте (например, на заводах по производству химических продуктов).
- Составьте план спасения для всех рисков, в том числе рисков падения и раздавливания.

# C - Осмотр перед эксплуатацией

## 3 - Проверки и функциональные испытания

### 3.1 - Ежедневный осмотр

Каждый день и перед началом нового рабочего периода, а также при каждой смене пользователя, подъемник должен пройти визуальный контроль и полную функциональную проверку.



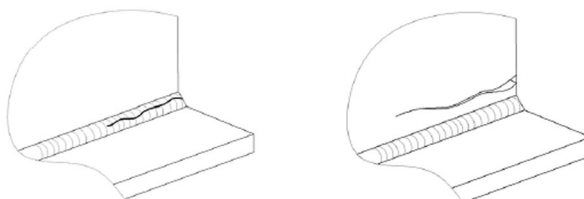
- **никогда не пользуйтесь неисправной корзиной или при обнаружении нарушения функционирования.**
- Если при проверке один из элементов отмечен как «Non», необходимо включить сигнализацию и выключить машину.
- Не пользуйтесь машиной, пока все посты не были исправлены и не были определены как безопасные для функционирования.

В случае отвинчивания деталей см. таблицу значений крутящего момента в руководстве по техническому обслуживанию.

При обнаружении течей замените такие детали до начала эксплуатации.

В случае деформации конструктивных деталей (трещины, сколотые швы, отслаивание краски), заменить детали перед использованием.

#### Примеры сколотых швов сварки



Мы рекомендуем ежедневно заполнять эти формуляры и сохранять их.

Каждое действие иллюстрируется в документе ежедневных проверок согласно следующим символам.

Используйте приведенную ниже подробную программу.

	Спуск масла		Смазка-Смазка		Затяжка
	Выравнивание		Заменить в систематическом порядке		Функциональные настройки / Элементы управления / Очистка
	Визуальный контроль		Проверки тестированием		

Серийный номер :	Модель :
Часы работы :	
Номер договора HAULOTTE Services® :	
Регистрационный номер операции техобслуживания :	
Дата :	
Имя :	
	Подпись :

# C - Осмотр перед эксплуатацией

## Коленчатый электроподъемник

	Соответствующая страница или процедура	Ежедневно	OK	NOK	Исправлено	Комментарии
<b>Шасси : Колеса, редукторы, рулевое управление и колесные цапфы</b>						
Проверить состояние колес и шин						
<b>Батареи</b>						
Проверить уровень заряда батарей						
Проверить состояние аккумулятора						
Проверить работу блокировки моторного отсека						
<b>Поворотная рама</b>						
Проверить работу системы блокировки башни						
<b>Гидравлика: масло, фильтры и шланги</b>						
Проверить уровень гидравлического масла (При необходимости долейте ; Подъемник в сложенном состоянии)						
Проверить индикатор засорения фильтра гидравлического давления (заменить фильтр, если он забит)						
Проверить на предмет отсутствия утечек, деформации и повреждения шлангов, блоков и насосов, фитингов, цилиндров, баков						
<b>Платформа</b>						
Проверить закрытие и автоматическую блокировку доступа к корзине						
Проверить на предмет отсутствия трещин или повреждений точек крепления предохранительных поясов						

A

B

C

D

E

F

G

H

I

# C - Осмотр перед эксплуатацией

	Соответствующая страница или процедура	Ежедневно	OK	NOK	Исправлено	Комментарии
<b>Общее</b>						
Проверить наличие, чистоту и удобочитаемость заводской таблички, этикетки безопасности, руководства по эксплуатации и руководства по техническому обслуживанию						
Проверить чистоту и удобочитаемость пультов управления						
Проверить открытие и блокировку защитный кожухов (шасси, башни, верхнего пульта управления)						
Проверить состояние электрических жгутов, кабелей и разъемов						
Проверить на предмет отсутствия аномального шума и прерывистого движения						
Проверить на предмет отсутствия износа и видимых повреждений						
Проверить на предмет отсутствия трещин, сколотых швов и отслаивания краски на конструкции						
Проверить на предмет отсутствия недостающих или открутившихся резьбовых деталей						
Проверить на предмет отсутствия деформации, растрескивания, поломки осевых упоров, колец и осей						
Проверить на предмет отсутствия посторонних предметов в шарнирных соединениях и скользящих деталях						
<b>Устройства безопасности</b>						
Проверить работу верхних и нижних пультов: манипуляторы, переключатели, кнопки, звуковой сигнал, аварийные остановки, экраны и индикаторы						
Проверить работу световых и звуковых аварийных сигналов						
Проверить отсутствие визуальных и звуковых сигналов						
Проверить работу системы аварийного спуска						
Проверить работу системы блокировки оси						
Проверить работу Системы управления нагрузкой (световая аварийная сигнализация на пульте управления)						
Проверить работу Activ Shield Bar (При наличии оборудования)						

# C - Осмотр перед эксплуатацией

## 4 - Функциональный контроль безопасности

Для защиты персонала и подъемника, системы безопасности препятствуют работе подъемника вне пределов его возможностей. Когда эти системы активны, машина блокируется, любое дополнительное движение также блокируется.

Пользователь должен быть ознакомлен с этой технологией и понимать, что это не дефект, а сигнал, что машина достигла своих рабочих пределов.

Подъемники оборудованы двумя пультами управления, которые позволяют пользователям эксплуатировать машину в полной безопасности. На нижней панели управления находится вспомогательное устройство (система Overriding) для срочной эвакуации людей из корзины.

Следующая проверка описывает использование машины и особых необходимых органов управления.

Позиционирование и описание этих органов :  смотрите раздел В 3.2 и D 2 - Нижний пульт управления, а также В 3.3 и D 3 - Верхний пульт управления.

### 4.1 - ПРОЦЕДУРА РАБОТЫ С КНОПКОЙ АВАРИЙНОЙ ОСТАНОВКИ

#### Кнопка аварийной остановки нижнего пульта управления

Шаг	Действие
1	Отожмите кнопки аварийной остановки ( 15 ) нижнего пульта управления и ( 46 ) платформы.
2	Поверните ключ-переключатель активации пульта ( 72 ) в правую сторону для того, чтобы задействовать нижний пульт управления. Включаются световые индикаторы.
3	Нажмите кнопку аварийной остановки ( 15 ). Гаснут световые индикаторы.

#### Кнопка аварийной остановки верхнего пульта управления

Шаг	Действие
1	Отожмите кнопки аварийной остановки ( 15 ) нижнего пульта управления и ( 46 ) платформы.
2	Поверните ключ-переключатель активации пульта ( 72 ) в левую сторону для того, чтобы задействовать пульт управления рабочей платформы. Включаются световые индикаторы.
3	Нажмите кнопку аварийной остановки ( 46 ). Гаснут световые индикаторы.

### 4.2 - АКТИВАЦИЯ УПРАВЛЕНИЯ

Ключ-переключатель должен быть задействован для разрешения всех движений.

Система "ключа-переключателя" зависит от конфигурации машины и состоит из одного из следующих элементов :

- Кнопка джойстика на пульте платформы (если имеется).
- Ножная педаль в корзине.
- Переключатель активации на нижнем пульте управления.

# C - Осмотр перед эксплуатацией

## 4.3 - Датчик неисправен

**ПРИМЕЧАНИЕ:** НАЛИЧИЕ ЭТОГО УСТРОЙСТВА ЗАВИСИТ ОТ КОНФИГУРАЦИИ ПОДЪЕМНИКА.

Мигание индикатора неисправности указывает на внутренние нарушения в работе.

Подъемник переходит в слабый режим работы.

Некоторые движения могут быть ограничены или запрещены для защиты безопасности оператора.

### 4.3.1 - Тестирование индикаторов

#### С нижнего пульта управления

Шаг	Действие
1	Отожмите кнопки аварийной остановки ( 46 ) пульта платформы и ( 15 ) нижнего пульта управления.
2	Поверните ключ-переключатель активации пульта ( 72 ) в правую сторону для того, чтобы задействовать нижний пульт управления.
3	Проверьте, чтобы сигнальная лампа ( 6 ) и индикатор ( 91 ) загорелись на нижнем пульте управления.
4	Проверьте, чтобы сигнальная лампа ( 6 ) на дисплее погасла через 1s.

#### С верхнего пульта управления

Шаг	Действие
1	Отожмите кнопки аварийной остановки ( 46 ) пульта платформы и ( 15 ) нижнего пульта управления.
2	Поверните ключ-переключатель активации пульта ( 72 ) в левую сторону для того, чтобы задействовать пульт управления рабочей платформы.
4	Проверить, чтобы световые индикаторы ( 30, 31 ) зажглись на мониторе верхнего пульта управления.
5	Проверьте, чтобы сигнальная лампа ( 30 ) на дисплее погасла через 1s.

### 4.3.2 - Тестирование звуковых предупреждающих устройств (зуммеров)

#### С нижнего пульта управления

Шаг	Действие
1	Отожмите кнопки аварийной остановки ( 15 ) нижнего пульта управления и ( 46 ) платформы.
2	Выберите нижний пульт управления или верхний пульт управления ( 72 ), поворачивая переключатель активации пульта. Включается световой индикатор ( 31 ) пульта управления платформы, раздается звуковой сигнал.

# C - Осмотр перед эксплуатацией

## 4.4 - СИСТЕМА ОБНАРУЖЕНИЯ ПЕРЕГРУЗКИ

Если нагрузка корзины (или платформы) превышает максимально допустимую, все движения прерываются посредством 2 пультов управления.

На верхнем и нижнем пульте управления срабатывают звуковой сигнализатор и световые указатели, предупреждая оператора.

Для возврата машины в нормальный режим работы извлеките груз из корзины, чтобы нагрузка стала меньше максимальной.

Проверяйте каждый день, чтобы световые указатели загорались при включении машины под напряжение :

- Проверьте, чтобы система перегрузки была активна : Посмотрите на индикаторы ( 6 ) на нижнем пульте управления и ( 30 ) на верхнем пульте управления.
- Проверьте функционирование звуковых сигнализаторов : Смотрите Тестирование звуковых предупреждающих устройств (зуммеров)

Периодическая проверка данного устройства должна осуществляться в соответствии с рекомендациями Ведомость технического обслуживания.

## 4.5 - СИСТЕМА ОГРАНИЧЕНИЯ НАКЛОНА

На каждом пульте управления звуковой сигнал предупреждает пользователя, если машина не находится в сложенном положении и расположена на уклоне, превышающем допустимый.

**ПРИМЕЧАНИЕ: ДАТЧИК НАКЛОНА АКТИВЕН ТОЛЬКО ТОГДА, КОГДА МАШИНА НАХОДИТСЯ НЕ В СЛОЖЕННОМ ПОЛОЖЕНИИ.**

При нахождении машины в разложенном положении на уклоне, превышающем максимально допустимый наклон, за исключением сложенного положения, команды ПОСТУПАТЕЛЬНОГО ДВИЖЕНИЯ и ПОДЪЕМА отключены (Только для CE и AS).

Все скорости должны быть понижены.

В этом случае полностью сложите подъемник, переместите его на ровную поверхность и только тогда осуществляйте подъемные операции.

Для восстановления отключенных функций выполните следующую последовательность движений :

1. Опустить стрелу.
2. Опустите траверсу.
3. Опускание рукояти стрелы ниже горизонтального положения.

### Для проверки наклона с нижнего пульта управления

Шаг	Действие
1	Открыть капот правого отделения ( определение на схеме компонентов) и локализовать датчик наклона ( C28 )
2	Отжать нажимные кнопки аварийного останова ( 15 ) на нижнем пульте управления и ( 46 ) на верхнем.
3	Поверните ключ-переключатель активации пульта ( 72 ) в правую сторону для того, чтобы задействовать нижний пульт управления. Загораются все световые индикаторы нижнего пульта управления, слышен звуковой сигнал. Машина включена.
4	Вручную наклоните датчик наклона ( C28 ) и удерживайте его.
5	Убедитесь, что сработал звуковой сигнализатор.

# C - Осмотр перед эксплуатацией

## 4.6 - ОГРАНИЧЕНИЕ СКОРОСТИ ПЕРЕМЕЩЕНИЯ

Машина оснащена переключателем 2 скоростей передвижения - малой скорости и большой скорости.

Все скорости передвижения разрешены, когда машина собрана (машина в положении передвижения)..

Электронный вариатор контролирует скорость передвижения.

Ему передается информация от манипулятора и кнопок посредством вычислительного устройства подъемника. Он также отвечает за работу и состояние безопасности подъемника.

Вариатор контролирует частоту вращения роторов электродвигателя.

Это устройство имеет следующие функции :

- Предотвратить бесконтрольный набор скорости подъемником.
- Вызвать торможение в случае необходимости.

Ежедневно проверяйте, чтобы скорость ограничивалась минимум на 1 km/h (0.6 mph) когда :

- Стрела поднимается более чем на 10° выше горизонтали.
- Стрела выдвигается более чем на 400 mm (16 in.).
- Стрела поднята..

## 4.7 - ЭЛЕКТРОННЫЙ ВАРИАТОР СКОРОСТИ

Подъемники оснащены электронным вариатором скорости, который отвечает за питание двигателей внутреннего сгорания и насоса. Он управляется вычислительным устройством подъемника.



- Вариаторы скорости настроены для каждого подъемника.
- Не переносите вариаторы с одного подъемника на другой.

## 4.8 - БОРТОВАЯ ЭЛЕКТРОНИКА

Подъемники оборудованы специальными вычислительными устройствами для управления их рабочими параметрами.

Не переносите вычислительные устройства с одних подъемников на другие, в противном случае существует риск потери настроек, параметров и эталонирования подъемника.

## 4.9 - ИНДИКАТОР ЗАРЯДА БАТАРЕЙ-СЧЕТЧИК МОТО-ЧАСОВ

Показатель % заряда (Подсвеченный десятый сегмент соответствует 100 %) :

- 100 % заряда : Батарея полностью заряжена.
- 20 % заряда : Перезарядка батарей обязательна. Все рабочие движения, связанные с подъемом, блокируются.

### 4.9.1 - Счетчик мото-часов

Он подсчитывает :

- Время работы подъемника (Движения и передвижение).



# C - Осмотр перед эксплуатацией

## 4.10 - ВСТРОЕННОЕ ЗАРЯДНОЕ УСТРОЙСТВО

Встроенное зарядное устройство используется для зарядки полутяговых и тяговых батарей.

Максимальный ток - 20 А для напряжений 100 - 115 V и 15 А для 220 - 240 V.

Заряд батареи начинается с подключения к сети (Любые движения запрещены. ).

### 4.10.1 - Зарядное устройство

#### Зарядное устройство



Зарядное устройство для аккумулятора

Вход-Напряжения	115 V / 20 A / 50-60 Hz	230 / 15 A / 50-60 Hz
Выход-Напряжения	48 V / 28 A	48 V / 45 A

**Индикатор ( 93 ) указывает на уровень заряда :**

- LED зеленый : Заряд батарей - 100 %.
- LED желтый : Заряд батарей - 80 %.
- LED красный : Батарея в начальной стадии заряда.

В случае неисправности индикатор мигает разными цветами в зависимости от типа аномалии (См. Журнал технического обслуживания подъемника). Раздается зуммер.



# D - Инструкции по технической эксплуатации

## 1 - Использование

### 1.1 - ВВЕДЕНИЕ

Только человек в форме и имеющий разрешение может использовать корзину.

Перед использованием :

- Прочсть, понять и соблюдать все инструкции и меры безопасности, указанные в данной инструкции и связанные с подъемной корзиной.
- Ознакомьтесь со всеми применимыми местными нормами, убедитесь, что понимаете их смысл и следуйте им.
- Ознакомьтесь с машиной для правильного использования всех элементов управления и аварийных систем.

### 1.2 - ОБЩЕЕ ОПИСАНИЕ

Все подъемники оснащены :

- Верхний пульт управления.
- Нижний пульт управления (Питание вспомогательного контура и системы замещения).

# D - Инструкции по технической эксплуатации


## 1.3 - ФУНКЦИОНИРОВАНИЕ НИЖНЕГО ПУЛЬТА УПРАВЛЕНИЯ

Нижний пульт управления предусмотрен для операций по обслуживанию и в случае аварийной ситуации.

- Включение и отключение подачи питания к машине выполняется с помощью переключателя с ключом (72).
- Активация пульта управления осуществляется переключением выключателя-активатора пульта ( 72 ) в необходимое положение.
- Нижний пульт управления подключен к сети и активируется только когда :
  - переключатели аварийной остановки всех пультов не нажаты (пульта верхний, нижний) (Выключен).
  - Машина включена.
  - Выбран нижний пульт управления.
- Кнопка аварийной остановки, присутствующая на всех пультах управления, при утопленном положении прерывает все движения.

**ПРИМЕЧАНИЕ: НЕ ВЫКЛЮЧАЙТЕ ОСНОВНОЕ ПИТАНИЕ МАШИНЫ ПРИ ПОМОЩИ КНОПКИ АВАРИЙНОЙ ОСТАНОВКИ (ИСПОЛЬЗУЙТЕ ТОЛЬКО В ЭКСТРЕННЫХ СЛУЧАЯХ). ЧТОБЫ ВЫКЛЮЧИТЬ ОСНОВНОЕ ПИТАНИЕ МАШИНЫ, НЕОБХОДИМО ПЕРЕМЕСТИТЬ КЛЮЧ-**

**ПЕРЕКЛЮЧАТЕЛЬ ВЫБОРА ПУЛЬТА УПРАВЛЕНИЯ ( 72 ) В ПОЛОЖЕНИЕ .**

- Переключатель активации ( 257 ) должен быть активирован и удерживаться для разрешения одного или нескольких движений. При продолжительном использовании переключателя активации ( 257 ) он деактивируется, если был активен более 8 с без выбора одного или нескольких движений.
- Если отпустить переключатель активации ( 257 ) во время выполнения движения, это вызовет остановку всех движений. Остановка движений выполняется постепенно. Если переключатель активации будет нажат еще раз, движение не возобновится. Это может произойти только после перехода на нейтраль.
- После отпущения все органы управления движением автоматически возвращаются в нейтральное положение.
- При подаче питания все элементы управления должны находиться в нейтральном положении (быть не активированы).
- Overriding system : Смотрите  Раздел D 4.2 - Спасение оператора в корзине.
- Состояние выключателей тестируется автоматически при включении питания и контролируется при каждом запуске. Выключатель может использоваться только после проверки нейтрали. Следующие выключатели не имеют управления :
  - Маячок (если она является в наличии)
- Звуковое устройство (зуммер) издает сигнал в следующих конфигурациях :
  - Тестирование при включении.
  - Превышение предельного веса (если она является в наличии).
  - Уклон при разложенной машине.
  - Опции движения.
  - Опция передвижения.
- Индикаторы : Все индикаторы проверены под напряжением машины.

# D - Инструкции по технической эксплуатации

## 1.4 - ФУНКЦИОНИРОВАНИЕ ВЕРХНЕГО ПУЛЬТА УПРАВЛЕНИЯ

- Верхний пульт управления находится под напряжением только, если: :
  - переключатели аварийной остановки всех пультов не нажаты (пульты верхний, нижний).
  - Машина включена с нижнего пульта.
  - Выбор верхнего пульта управления выполнен с нижнего пульта.
  - Overriding system не активирована.
- Неисправный джойстик не учитывается при управлении движением. Если этот сбой исчезает, движение снова разрешено.
- Кнопка аварийного останова присутствует на каждом пульте управления. Ее нажатие останавливает любые движения

**ПРИМЕЧАНИЕ:** НЕ ВЫКЛЮЧАЙТЕ ОСНОВНОЕ ПИТАНИЕ МАШИНЫ ПРИ ПОМОЩИ КНОПКИ АВАРИЙНОЙ ОСТАНОВКИ (ИСПОЛЬЗУЙТЕ ТОЛЬКО В ЭКСТРЕННЫХ СЛУЧАЯХ). ЧТОБЫ ВЫКЛЮЧИТЬ ОСНОВНОЕ ПИТАНИЕ МАШИНЫ, НЕОБХОДИМО ПЕРЕМЕСТИТЬ КЛЮЧ-ПЕРЕКЛЮЧАТЕЛЬ ВЫБОРА ПУЛЬТА УПРАВЛЕНИЯ ( 72 ) С НИЖНЕГО ПУЛЬТА УПРАВЛЕНИЯ В

ПОЛОЖЕНИЕ



- Педаль активации и/или пусковой механизм в корзине присутствует и должна (должен) быть активирован(-а) для разрешения одного или нескольких движений. При использовании переключателя активации более 8 сек. без выбора одного или нескольких движений движение отменяется. Перед началом управления движением необходимо отпустить педаль активации и/или переключатель активации для сброса установок.
- Отпускание педали активации и/или пускового механизма во время движения вызывает остановку всех движений. Остановка движений выполняется постепенно. Если педаль активации и/или пусковой механизм снова быстро нажать (0,5 s), движение возобновится. Если педаль активации и/или пусковой механизм не нажать повторно достаточно быстро ( + 0,5 s ), движение не возобновится. Это может произойти только после перехода на нейтраль.
- Все выключатели и джойстики, управляющие движением, при отключении автоматически возвращаются в нейтральное положение.
- При включении под напряжение все переключатели и джойстики должны находиться в нейтральном положении.
- Состояние выключателей тестируется автоматически при включении питания и контролируется при каждом запуске.

# D- Инструкции по технической эксплуатации

- Звуковое устройство (зуммер) издает сигнал в следующих конфигурациях :
  - Тестирование при включении.
  - Превышение предельного веса (если она является в наличии).
  - Звучит, если укосина и/или стрела в развернутом положении.
- Индикаторы - Все индикаторы протестированы
  - При включении машины.



- Во время перемещения всегда помещайте стрелу над задней осью в направлении перемещения.



При перемещениях на наклонной поверхности :

- Всегда направляйте машину по направлению наклона.
- Всегда задвигайте стрелу в полностью сложенном положении.
- При нахождении на наклонной поверхности не поворачивайте башню больше, чем на 20% (11°).
- Запрещено движение под уклон на высокой скорости.
- Не двигайтесь быстро в узких или загроможденных местах. Контролируйте скорость, выполняя повороты, особенно малого радиуса.

# D - Инструкции по технической эксплуатации

## 2 - Нижний пульт управления

### 2.1 - ЗАПУСТИТЕ МАШИНУ С НИЖНЕГО ПУЛЬТА УПРАВЛЕНИЯ

1. Поверните переключатель питания от батарей ( SB1 ).
2. Отпустите кнопку аварийной остановки ( 15 ) : Это вызовет сброс состояния устройства аварийной остановки на платформе.
3. Поверните ключ-переключатель активации пульта ( 72 ) в правую сторону для того, чтобы задействовать нижний пульт управления.

Для остановки машины с помощью нижнего пульта :

- Поверните ключ-переключатель активации пульта управления ( 72 ) в центральное положение.
- Подача питания отключена.


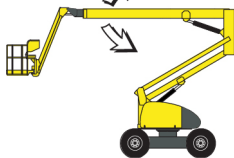
**ПРИМЕЧАНИЕ: ЭТА ОПЕРАЦИЯ ВЫКЛЮЧАЕТ ПИТАНИЕ МАШИНЫ И ОБЯЗАТЕЛЬНА ВО ИЗБЕЖАНИЕ РАЗРЯДКИ БАТАРЕИ.**

### 2.2 - УПРАВЛЕНИЕ ДВИЖЕНИЯМИ

Вы можете наклонить корзину, какова бы ни была высота выполняемых работ. Даже при низкой скорости движений управляйте ими осторожно.

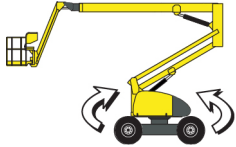
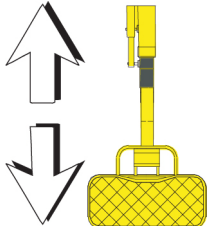
**ПРИМЕЧАНИЕ: ОТПУСКАНИЕ ПЕРЕКЛЮЧАТЕЛЯ АКТИВАЦИИ ( 257 ) ПРИВЕДЕТ К ОСТАНОВКЕ ВСЕХ ДВИЖЕНИЙ.**

#### Органы управления нижнего пульта (аварийный пункт)

Орган управления	Действие
Подъем / опускание шарнирно-сочлененной стрелы 	Нажмите переключатель подъема шарнирно-сочлененной стрелы ( 12 ) вверх, чтобы поднять стрелу. Нажмите переключатель подъема шарнирно-сочлененной стрелы ( 12 ) вниз, чтобы опустить стрелу.
Подъем / опускание телескопической стрелы 	Нажмите переключатель подъема телескопической стрелы ( 10 ) вверх, чтобы поднять стрелу. Нажмите переключатель подъема телескопической стрелы ( 10 ) вниз, чтобы опустить стрелу.
Телескопическое выдвигание / втягивание стрелы 	Нажмите переключатель телескопирования стрелы ( 9 ) влево, чтобы выдвинуть стрелу. Нажмите переключатель телескопирования стрелы ( 9 ) вправо, чтобы втянуть стрелу.
Подъем / опускание рукояти 	Нажмите переключатель рукояти ( 8 ) вверх, чтобы поднять рукоять. Нажмите переключатель рукояти ( 8 ) вниз, чтобы опустить рукоять.



# D - Инструкции по технической эксплуатации

Орган управления	Действие
Вращение поворотной рамы	 <p>Нажмите переключатель вращения поворотной рамы ( 14 ) вправо для поворота по часовой стрелке.</p> <p>Нажмите переключатель вращения поворотной рамы ( 14 ) влево для поворота против часовой стрелки.</p>
Компенсация корзины	 <p>Нажмите переключатель компенсации корзины ( 13 ) вверх для подъема корзины.</p> <p>Нажмите переключатель компенсации корзины ( 13 ) вниз для опускания корзины.</p>

## 2.3 - ДРУГИЕ ОРГАНЫ УПРАВЛЕНИЯ

Для машин, оборудованных проблесковыми огнями :

- Установите переключатель проблескового огня ( 24 ) вправо для включения проблескового огня.
- Установите переключатель проблескового огня ( 24 ) влево для выключения проблескового огня.

# D - Инструкции по технической эксплуатации

## 3 - Пульт управления платформы

### 3.1 - ЗАПУСК И ОСТАНОВКА МАШИНЫ

#### 3.1.1 - Для запуска машины :

На нижнем пульте управления :

- Кнопка аварийной остановки ( 15 ) машины должна быть отжата.
- Поверните выключатель-активатор пульта ( 72 ) влево для активации верхнего пульта управления. Управление нижним пультом деактивировано.

На верхнем пульте управления :

- Отпустите кнопку аварийной остановки 46. Включается индикатор питания ( 31 ).

#### 3.1.2 - Чтобы остановить подъемник :

- Нажмите кнопку аварийной остановки ( 46 ).
- Поверните ключ-активатор пульта ( 72 ) в центр, чтобы извлечь его.

### 3.2 - ОРГАНЫ УПРАВЛЕНИЯ ПЕРЕДВИЖЕНИЕМ И НАПРАВЛЕНИЕМ


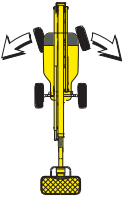
Для запуска функций поступательного движения и рулевого управления нажмите на педаль активации и одновременно установите джойстик ( 52 ) в соответствии с требуемой функцией.

Перед перемещением выполните позиционирование посредством зеленых/красных стрелок ориентации, расположенных на раме и верхнем пульте управления.

Переместите джойстик поступательного движения ( 52 ) в направлении, соответствующем направляющим стрелкам.

**ПРИМЕЧАНИЕ: НА ПЕРЕСЕЧЕННОЙ МЕСТНОСТИ ОПУСТИТЕ СТРЕЛУ ДЛЯ УЛУЧШЕНИЯ ДВИГАТЕЛЬНЫХ ХАРАКТЕРИСТИК.**

#### Органы управления пульта на рабочей платформе (ведущая станция)

Орган управления	Действие
Передвижение 	Нажмите сенсорный переключатель быстрого или медленного передвижения ( 59 ) или ( 57 ). Толкните управляющий джойстик ( 52 ) вперед, чтобы подъемник двигался вперед.
	Нажмите сенсорный переключатель быстрого или медленного передвижения ( 59 ) или ( 57 ). Толкните управляющий джойстик ( 52 ) назад, чтобы подъемник двигался задним ходом.
Ручное управление 	Нажмите сенсорный переключатель быстрого или медленного передвижения ( 59 ) или ( 57 ). Толкните управляющий джойстик ( 52 ) вперед, чтобы подъемник двигался вперед. Нажмите переключатель рулевого управления передней оси ( 52 ) вправо для поворота вправо.
	Нажмите сенсорный переключатель быстрого или медленного передвижения ( 59 ) или ( 57 ). Толкните управляющий джойстик ( 52 ) вперед, чтобы подъемник двигался вперед. Нажмите переключатель рулевого управления передней оси ( 52 ) влево для поворота влево.

# D- Инструкции по технической эксплуатации

Орган управления	Действие
Скорость передвижения (максимум)	Установите переключатель скорости передвижения ( 59 ) на  для быстрого движения (большие расстояния, термакадам, бетон).
Скорость передвижения (минимум)	Установите переключатель скорости передвижения ( 57 ) на  для медленного движения (короткие расстояния, точный подъезд, разгрузка с грузовых машин).

## 3.3 - УПРАВЛЕНИЕ ДВИЖЕНИЯМИ

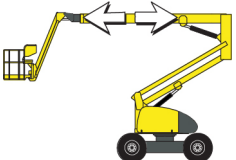
Для активации выбранной функции воздействуйте одновременно на орган управления необходимым движением и нажимайте педаль активации.

### Педаль активации



Орган управления	Действие
Подъем / опускание шарнирно-сочлененной стрелы	<p>Нажмите сенсорный переключатель подъема шарнирно-сочлененной стрелы ( 66 ).</p> <p>Толкните джойстик подъема шарнирно-сочлененной стрелы ( 52 ) вперед для того, чтобы поднять стрелу.</p> <p>Толкните джойстик подъема шарнирно-сочлененной стрелы ( 52 ) назад для того, чтобы опустить стрелу.</p>
Подъем / опускание телескопической стрелы	<p>Нажмите сенсорный переключатель подъема телескопической стрелы ( 67 ).</p> <p>Толкните джойстик подъема телескопической стрелы ( 52 ) вперед для того, чтобы поднять стрелу.</p> <p>Толкните джойстик подъема телескопической стрелы ( 52 ) назад для того, чтобы опустить стрелу.</p>
Подъем / опускание рукояти	<p>Нажмите сенсорный переключатель подъема рукояти ( 63 ).</p> <p>Толкните джойстик подъема рукояти ( 52 ) вперед для того, чтобы поднять рукоять.</p> <p>Толкните джойстик подъема рукояти ( 52 ) назад для того, чтобы опустить рукоять.</p>
Вращение поворотной рамы	<p>Нажмите сенсорный переключатель вращения поворотной рамы ( 69 ).</p> <p>Толкните джойстик вращения поворотной рамы ( 52 ) назад для поворота по часовой стрелке.</p> <p>Толкните джойстик вращения поворотной рамы ( 52 ) вперед для поворота против часовой стрелки.</p>

# D - Инструкции по технической эксплуатации

Орган управления	Действие
<p>Вращение корзины</p> 	<p>Нажмите сенсорный переключатель вращения корзины ( 64 ). Толкните джойстик вращения корзины ( 52 ) назад для поворота по часовой стрелке.</p> <hr/> <p>Толкните джойстик вращения корзины ( 52 ) вперед для поворота против часовой стрелки.</p>
<p>Компенсация корзины</p> 	<p>Нажмите сенсорный переключатель компенсации корзины ( 65 ). Толкните джойстик компенсации корзины ( 52 ) вперед для того, чтобы поднять корзину.</p> <hr/> <p>Толкните джойстик компенсации корзины ( 52 ) назад для того, чтобы опустить корзину.</p>
<p>Телескопическое выдвигание / втягивание стрелы</p> 	<p>Нажмите сенсорный переключатель телескопирования стрелы ( 68 ). Толкните джойстик телескопирования стрелы ( 52 ) вперед для втягивания телескопического рычага.</p> <hr/> <p>Толкните джойстик телескопирования стрелы ( 52 ) назад для выдвигания телескопического рычага.</p>

## 3.4 - ДРУГИЕ ОРГАНЫ УПРАВЛЕНИЯ

- Звуковой сигнал : Нажмите переключатель звукового сигнала ( 62 ), чтобы включить сигнал. При отпускании переключателя сигнал прекращается.

# D - Инструкции по технической эксплуатации

## 4 - Процедура спасения и действия в аварийной обстановке

### 4.1 - НАРУШЕНИЕ ОСНОВНОГО ЭЛЕКТРОСНАБЖЕНИЯ

В случае плохого функционирования главного источника питания есть возможность осуществить движения с земли. Речь идет о ручном насосе, который находится возле гидравлических распределителей на опорно-поворотном устройстве.

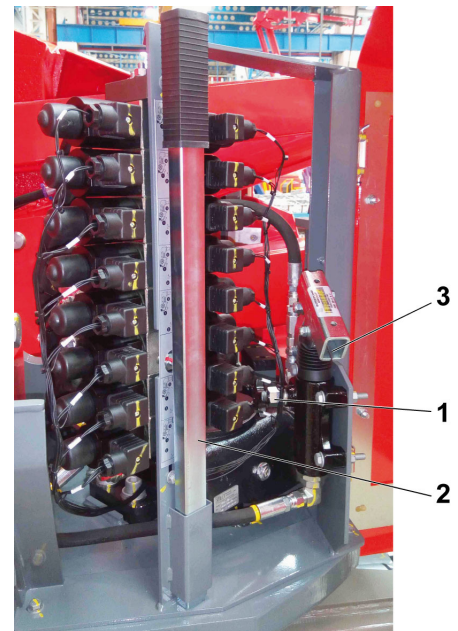
Этот насос вместе с управляемыми вручную электро-распределителями позволяет выполнять разные движения для обезопасивания рабочей платформы настолько, чтобы ее можно было безопасно покинуть :

- Подъем / опускание шарнирно-сочлененной стрелы.
- Подъем / опускание телескопической стрелы.
- Выход/возврат телескопа.
- Поворот поворотной рамы.
- Подъем / опускание рукояти.

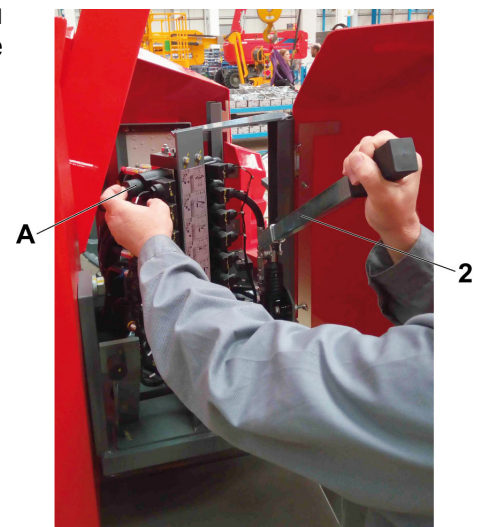
# D - Инструкции по технической эксплуатации

## 4.1.1 - Процедура

- Убедитесь в том, что кран ( 1 ) закрыт.
- Поместите рычаг ( 2 ) в привод насоса ( 3 ).

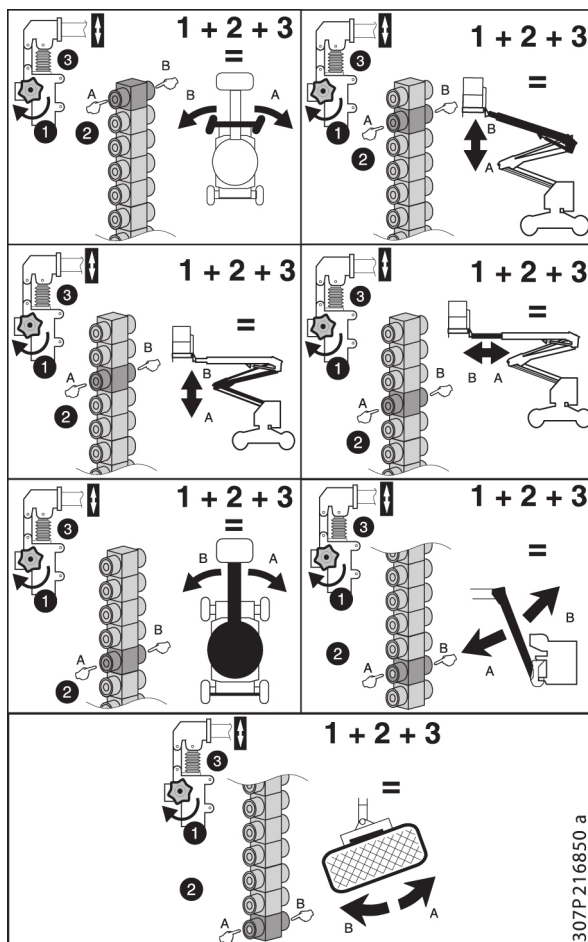


- Выполните рычагом ( 2 ) несколько движений вверх-вниз, удерживая нажатым ручное управление электрораспределителя ( А ) требуемого движения. (См. параграф В.5 - Размещение и маркировка наклеек - Позиция (30)).



# D- Инструкции по технической эксплуатации

## Устранение неисправности вручную – Позиция (30)



В аварийной ситуации пользователь должен покинуть платформу, если она поднята, а перемещение пользователя должно проходить в соответствии со следующими рекомендациями:

- выйти на прочную и надежную опору.
- Покидая платформу, необходимо учитывать возможность изгиба телескопической стрелы.
- Пользователь должен убедиться, что 2 ремня используется в целях безопасности. Один ремень должен крепиться в месте прикрепления пояса безопасности, специально подготовленном в корзине, где находится пользователь, другой ремень будет крепиться в том месте, куда хочет попасть пользователь.
- Не покидать платформу, не приняв во внимание возможность ее искривления (движения).
- Пользователь(и)должен(должны) выходить из корзину через нормальный выход.



Не отсоединяйте ремни платформы,если переход на новую опору опасен, или нахождение на ней представляет опасность. Не пытайтесь покинуть корзину посредством спуска на платформу. Дождитесь помощи для безопасного спуска на землю.



# D - Инструкции по технической эксплуатации

## 4.2 - СПАСЕНИЕ ОПЕРАТОРА В КОРЗИНЕ

Если пользователь в корзине нуждается в помощи (например, в связи с плохим самочувствием, повреждениями или блокировкой внешним элементом, при которых доступ к пульту управления невозможен), пользователь на земле должен иметь возможность быстро оказаться рядом с органами управления для оказания помощи.

HAULOTTE® внедрила систему управления спасательными работами на земле, которая будет использоваться для безопасного снижения пользователя и обеспечения надлежащего ухода.

Процедура :

- Поверните переключатель активации пульта ( 72 ) в правую сторону для того, чтобы задействовать нижний пульт управления.
- Управление верхним пультом деактивировано.
- Проверьте, чтобы нажимная кнопка аварийного останова ( 15 ) нижнего пульта управления была в отключенном положении.
- Чтобы опустить платформу удерживайте переключатель активации ( 257 ) в верхнем положении и одновременно нажимайте на переключатель желаемого движения.
- Если кнопка аварийной остановки ( 46 ) или системы безопасности не позволяют нормально выполнять движения с нижнего пульта управления, используйте систему "overriding", описанную ниже :
  - Толкните вверх и одновременно удерживайте переключатель "overriding" для выполнения требуемого движения.

Рекомендуется убрать стрелу перед ее спуском.

### 4.2.1 - Функционирование системы. Дублирование с нижнего пульта управления

**ПРИМЕЧАНИЕ: СИСТЕМА БЕЗОПАСНОСТИ НЕ ПОЗВОЛЯЕТ НОРМАЛЬНО ВЫПОЛНЯТЬ ДВИЖЕНИЯ С НИЖНЕГО ПУЛЬТА УПРАВЛЕНИЯ, ИСПОЛЬЗУЙТЕ СИСТЕМУ С РУЧНЫМ УПРАВЛЕНИЕМ.**



Система "overriding" должна использоваться только в исключительных ситуациях, а не при простых аварийных случаях.

Процедура :

- Нажмите и удерживайте переключатель "Overriding" ( 245 ) .
- Одновременно нажмите переключатель телескопирования стрелы ( 9 ), чтобы втянуть стрелу .
- Нажмите переключатель подъема телескопической стрелы ( 10 ), чтобы поднять или опустить стрелу.
- Нажмите на орган управления шарнирно-сочлененной стрелой ( 12 ), чтобы поднять или опустить шарнирно-сочлененную стрелу.

**ПРИМЕЧАНИЕ: ПОСЛЕ ВЫПОЛНЕНИЯ АВАРИЙНО-СПАСАТЕЛЬНЫХ ОПЕРАЦИЙ СОСТАВЬТЕ ОТЧЕТ ОБ АВАРИИ.**

# D - Инструкции по технической эксплуатации

## 5 - Транспортировка

### 5.1 - ПРИВЕДЕНИЕ В ТРАНСПОРТНОЕ СОСТОЯНИЕ

Во время погрузки убедитесь в следующем :

- Грузовые трапы выдержат вес машины.
- Грузовые трапы правильно закреплены перед транспортировкой машины.
- Зона сцепления трапов достаточна.
- Грузовой транспорт должен быть припаркован на ровной поверхности и должен быть обездвижен, чтобы не поехать во время погрузки или разгрузки машины.

Во время погрузки никогда не находитесь под грузовыми машинами или очень близко к ним.

Подъемник должен быть полностью сложен :

- Убедитесь в отсутствии груза в корзине (или на платформе).

Чтобы выехать на уклон, выберите малую скорость движения.

При слишком крутом уклоне используйте лебедку в дополнение к малой скорости перемещения.

- Опустите стрелу.
- Убедитесь, что рукоять достаточна поднята, чтобы избежать контакта с землей во время проезда машины по трапу.
- Медленно установите машину на прицеп грузового автомобиля.
- Прикрепите подъемник к предвиденным для этого точкам крепления (Раздел D-Описание).
- Перед транспортировкой заблокируйте башню штифтовым стопором, расположенным под башней (Раздел D-Описание).
- Корзина должна быть заблокирована, а укосина закреплена для предупреждения внезапного движения и избегания материальных повреждений при транспортировке.
- Не сильно затягивать при креплении стрелы.

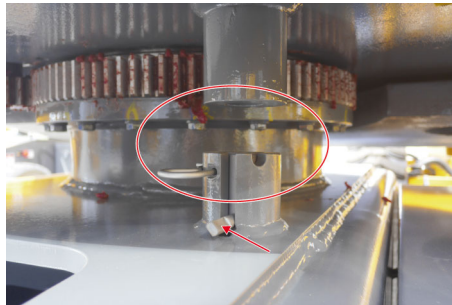


**Неверные движения могут привести к опрокидыванию подъемника и причинить серьезные телесные и материальные повреждения.**

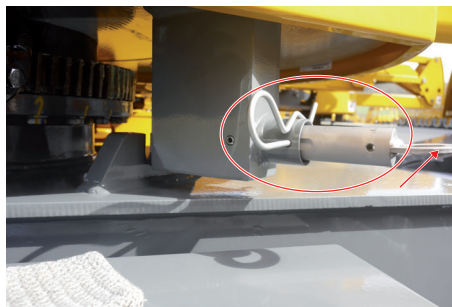
# D - Инструкции по технической эксплуатации

## 5.2 - ОПИСАНИЕ - HA12IP - HA33JE - HA15IP - HA43JE

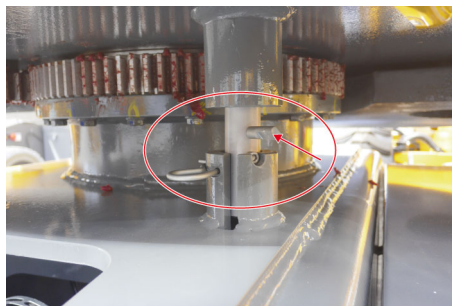
**Возможно вращение башни - HA12IP - HA33JE**



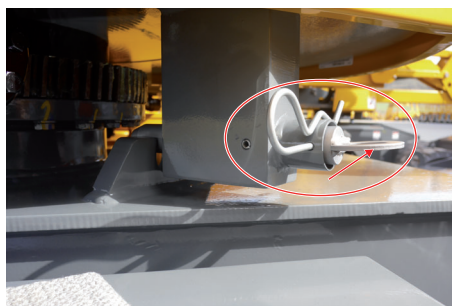
**Возможно вращение башни - HA15IP - HA43JE**



**Вращение башни невозможно - HA12IP - HA33JE**



**Вращение башни невозможно - HA15IP - HA43JE**



A

B

C

D

E

F

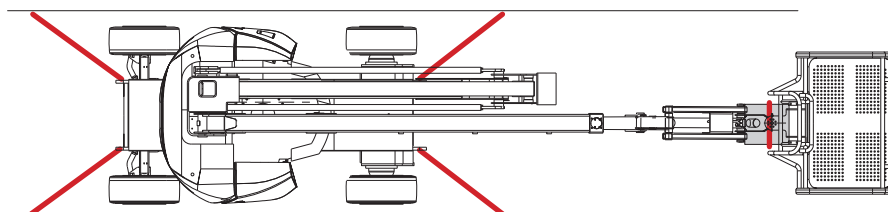
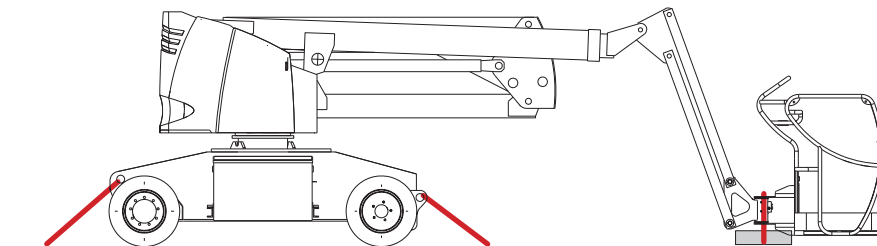
G

H

I

# D - Инструкции по технической эксплуатации

## Крепление машины



**ПРИМЕЧАНИЕ: ЗАБЛОКИРУЙТЕ БАШНЮ С ПОМОЩЬЮ БЛОКИРОВОЧНОГО РЫЧАГА ПЕРЕД ТРАНСПОРТИРОВКОЙ НА ДЛИТЕЛЬНЫЕ РАССТОЯНИЯ ИЛИ ПЕРЕВОЗКОЙ МАШИНЫ НА ГРУЗОВОМ АВТОМОБИЛЕ.**

### 5.3 - Выгрузка

Перед выгрузкой проверьте состояние машины.

- Удалите замыкающий рычаг вращения поворотной рамы (Раздел D-Описание).
- Снимите ремни.
- Выбрать малую скорость передвижения на верхнем пульте управления.
- Запустите машину с пульта управления платформы.



**Предупреждение :** При запуске подъемника, который был закреплен и транспортировался, система безопасности может показать ложную перегрузку, блокируя все движения с верхнего пульта.

Чтобы перезапустить систему, поднимите маятниковую стрелу с нижнего пульта управления на несколько сантиметров.

# D - Инструкции по технической эксплуатации

## 5.4 - БУКСИРОВКА




При неисправности машины она может быть перемещена тягой на небольшое расстояние для погрузки на прицеп :

- Убедитесь, что никто не находится в корзине во время буксировки.
- Перед транспортировкой на прицепе убедитесь в том, что машина полностью сложена, а башня заблокирована.
- В корзине (или на платформе) отсутствует какой-либо груз.

Для того, чтобы отбуксировать неисправный подъемник, отключите колеса от колесных редукторов.

Выполните эту процедуру на ровной поверхности земли, заблокировав клиньями колеса.

В конфигурации транспортировки на прицепе тормозная система подъемника неактивна. Рекомендуется использовать сцепное устройство :

- Не превышайте максимально допустимую скорость для свободных колес (Смотрите  Раздел В 4.1 - Технические характеристики).
- Уклон не должен превышать 25%.

### 5.4.1 - Отключение колес от колесных редукторов

Для того, чтобы отбуксировать неисправный подъемник, отключите колеса от колесных редукторов.



Эти операции нужно проводить на ровной, горизонтальной поверхности. В случае отсутствия таковой - заблокируйте колеса, чтобы обездвигить подъемник. Во время отключения сцепления от трансмиссии подъемник находится на свободных колесах, тормозная система не работает.

Открутите ступичную (центральную) гайку до упора.

Не прилагайте больших усилий, чтобы не сломать центральную гайку в редукторе.



### 5.4.2 - Подсоединение

После ремонта подъемника заново подсоедините приводы колес.

Закрутите ступичную (центральную) гайку ( 1 ) редуктора.

**ПРИМЕЧАНИЕ:** В СЛУЧАЕ ВОЗНИКНОВЕНИЯ ПРОБЛЕМЫ ПОДСОЕДИНЕНИЯ ПРИВодов КОЛЕС НА САМОЙ МИНИМАЛЬНОЙ СКОРОСТИ, ВКЛЮЧИТЕ РУЛЕВОЕ УПРАВЛЕНИЕ ОДНОВРЕМЕННО С ПЕРЕДВИЖЕНИЕМ ДЛЯ ТОГО, ЧТОБЫ ПРАВИЛЬНО УСТАНОВИТЬ ЗУБЬЯ.

# D- Инструкции по технической эксплуатации

## 5.5 - ХРАНЕНИЕ



Когда машина не используется, ее можно хранить в специально отведенном для этого месте. Если она хранится дольше 3 месяцев без эксплуатации, необходимо проводить периодические проверки.



Для условий хранения машины следуйте инструкциям в инструкции по эксплуатации и инструкции по эксплуатации.

Машина должна храниться в подходящем защищенном месте со сложенной стрелой; стрела может быть поднята, но не выведена. Убедитесь в отсутствии грузов в платформе.

Не рекомендуется ставить машину на хранение или фиксировать в разложенном состоянии.

Убедитесь в том, что все пульта и двери доступа закрыты и заблокированы.

На нижнем пульте управления поверните ключевой переключатель питания ( 72 ) по центру для ОТКЛЮЧЕНИЯ питания.

Убедитесь, что застежка вращения башни снята и правильно складирована.

Вынуть ключ зажигания, чтобы избежать несанкционированного использования машины.



Запрещается парковать машину в разложенном положении и при наличии препятствий под стрелой.



Чтобы избежать риска коррозии на стержнях цилиндров при хранении более 1 месяца :

- В нормальной атмосферной среде : выполнить полный цикл цилиндров каждые 2 месяца, в то время как они находятся на хранении.
- При агрессивной окружающей среде (высокий уровень солености в атмосфере: близко к морю, промышленной среде с выбросом хлорида и / или влажности >70%), мы рекомендуем применение следующих процессов защиты :
  - Помыть и ополоснуть всю машину с большим количеством чистой воды.
  - Высушить все штоки цилиндров при помощи воздушного пистолета.
  - Нанесите масло на основе растворителя, оставляя маслянистую пленку после испарения растворителя непосредственно на все стержни находящиеся на поверхности, когда машина находится в положении хранения.
  - Повторно применять средство каждый месяц.



После мытья машины убедитесь, что она полностью высохла на воздухе и не содержит влаги на подверженных коррозии деталях (например, на стержнях цилиндров).

Не мойте электрические компоненты, особенно с помощью мойки высокого давления. Сотрите грязь вокруг электрических компонентов сухой тканью.




# D - Инструкции по технической эксплуатации

## 5.6 - ПРОЦЕДУРА ПОДЪЕМА

Во время погрузки/выгрузки с помощью мостового крана важно соблюдать следующие инструкции :

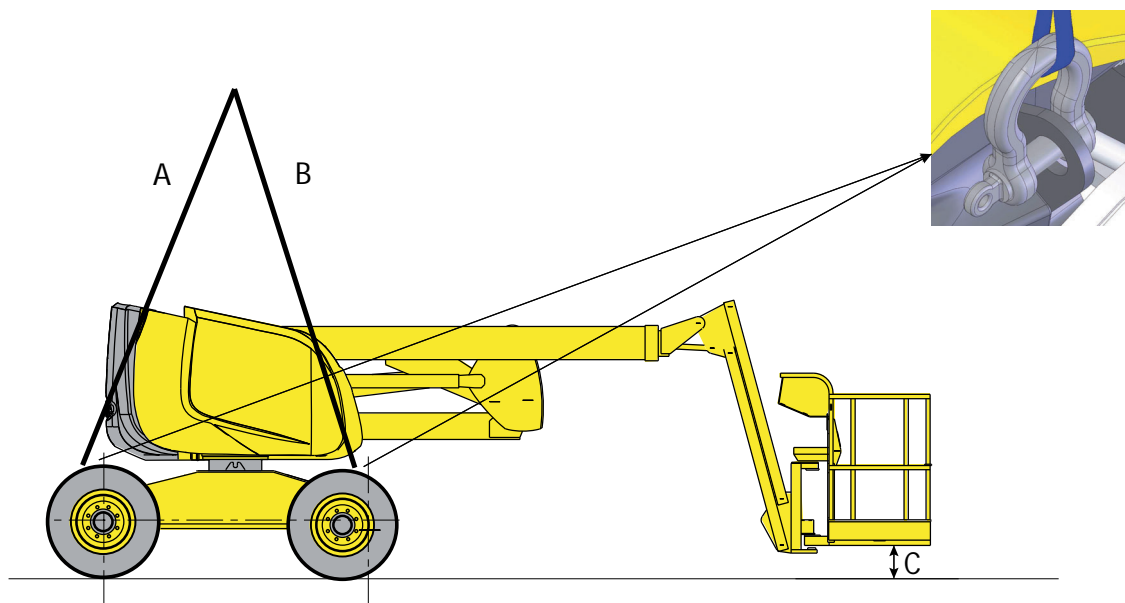
- Машина должна быть в собранном виде с полностью задвинутыми стрелой и укосиной.
- Корзина должна быть пуста.
- Поверните башню и маятниковую стрелу, как указано ниже.
- Убедитесь в том, что подъемные приспособления находятся в надлежащем состоянии и отобраны в соответствии с техническими характеристиками. Подъемные устройства должны быть прикреплены только к специально предусмотренным для этого подъемным кольцам.
- Каждая цепь или строп, используемые для подъема машины, должны быть отрегулированы, чтобы поддерживать ее ровно и сводить к минимуму риск повреждений.

- Точки крепления для подъема указаны следующим символом .
- Подъем машины может выполнять только обученный и допущенный к этому персонал.



Никогда не обвязывайте машину стропами устройств подъема с контргрузами.

Схема подъема на стропях



Подъемник	Расстояние C	Количество строп	Длина A	Длина B	Максимальная нагрузка на ремень и скобу
HA12IP - HA15IP	20 cm (8 in)	4	5 m (16 ft 5 in)	5 m (16 ft 5 in)	5000 DaN (11241 lbf)



Перед строповкой поднять рукоять для того, чтобы иметь как минимум 20 см (8in) свободного пространства между землей и корзиной.



# D - Инструкции по технической эксплуатации

## 6 - Рекомендации по эксплуатации при низких температурах

В среде сверхнизких температур подъемники должны быть оснащены дополнительными устройствами запуска в холода.

**ПРИМЕЧАНИЕ:** Начальный пуск всегда должен выполняться с пульта базы (нижнего).

### 6.1 - Условия окружающей среды

#### 6.1.1 - Гидравлическое масло

Условия внешней среды могут понизить характеристики машины, если температура гидравлического масла выходит за оптимальный температурный диапазон.

Мы рекомендуем использовать гидравлическое масло в зависимости от метеорологических условий. Обратитесь к таблице, приведенной ниже.

Условия окружающей среды	Вязкость SAE
Температура окружающей среды между - 15°C (5°F) и + 40°C (+ 104°F)	HV 46
Температура окружающей среды между - 35°C (- 31°F) и + 35°C (+ 95°F)	HV 32
Температура окружающей среды между 0°C (+ 32°F) и + 45°C (+ 113°F)	HV 68

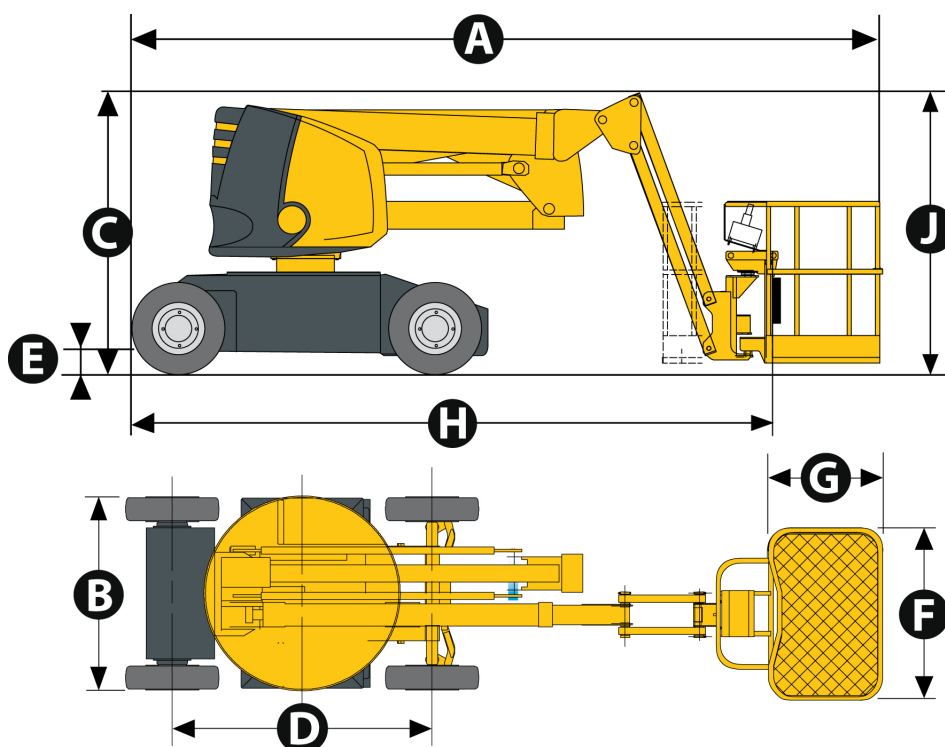
**ПРИМЕЧАНИЕ:** Мы рекомендуем заменять масло для низких температур при достижении температуры окр/среды + 15°C (59°F). Мы не рекомендуем смешивать масла различных марок и сортов.



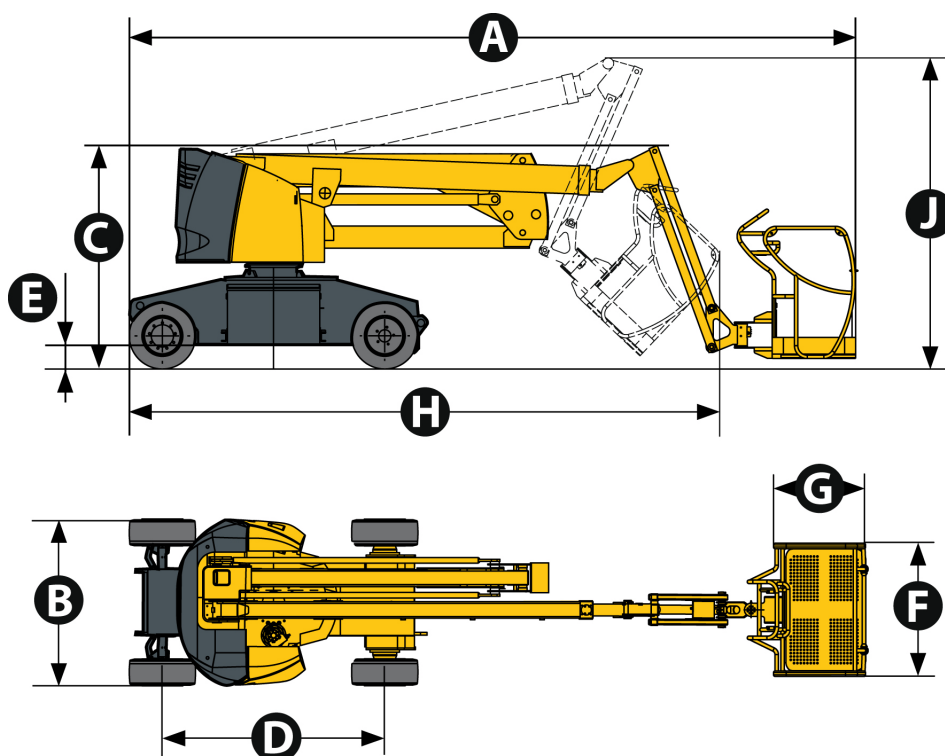
# E - Общие технические условия

## 1 - Размеры машин

Сложенное/транспортное положение : Конфигурация, требующая меньше места для хранения и/или доставки машины - Положение доступа. HA12IP - HA33JE



Сложенное/транспортное положение : Конфигурация, требующая меньше места для хранения и/или доставки машины - Положение доступа. HA15IP - HA43JE



# E - Общие технические условия

## Стандарты CE, AS и EAC

Подъемник		HA12IP		HA15IP	
Позиция	Характеристики - Размеры	SI	Imp.	SI	Imp.
A	Габаритная длина	5,45 m	17 ft 10 in	6,60 m	21 ft 7 in
B	Габаритная ширина	1,35 m	4 ft 5 in	1,50 m	4 ft 11 in
C	Габаритная высота	2,00 m	6 ft 7 in	2,10 m	6 ft 11 in
D	База (продольное расстояние между колесами)	1,80 m	5 ft 10 in	2,00 m	6 ft 7 in
E	Дорожный просвет	0,15 m	0 ft 5 in	0,15 m	0 ft 5 in in
F X G	Размеры платформы	1,20 x 0,80 m	3 ft 11 in x 2 ft 7 in	1,20/1,50 x 0,80	3 ft 11 in / 4 ft 11 in x 2 ft 7 in
H	Длина для хранения	4,80 m	15 ft 9 in	5,30 m	17 ft 4 in
J	Высота для хранения	2,00 m	6 ft 7 in	2,10 m	6 ft 11 in

## Стандарты ANSI и CSA

Подъемник		HA33JE		HA43JE	
Позиция	Характеристики - Размеры	SI	Imp.	SI	Imp.
A	Габаритная длина	5,45 m	17 ft 10 in	6,60 m	21 ft 7 in
B	Габаритная ширина	1,35 m	4 ft 5 in	1,50 m	4 ft 11 in
C	Габаритная высота	2,00 m	6 ft 7 in	2,10 m	6 ft 11 in
D	База (продольное расстояние между колесами)	1,80 m	5 ft 10 in	2,00 m	6 ft 7 in
E	Дорожный просвет	0,15 m	0 ft 5 in	0,15 m	0 ft 5 in in
F X G	Размеры платформы	1,20 x 0,80 m	3 ft 11 in x 2 ft 7 in	1,20/1,50 x 0,80	3 ft 11 in / 4 ft 11 in x 2 ft 7 in
H	Длина для хранения	4,80 m	15 ft 9 in	5,30 m	17 ft 4 in
J	Высота для хранения	2,00 m	6 ft 7 in	2,10 m	6 ft 11 in

# E - Общие технические условия

## 2 - Вес основных составляющих

*ПРИМЕЧАНИЕ: ИЗМЕРЕННЫЕ МАССЫ С ПУСТЫМИ РЕЗЕРВУАРАМИ.*

Элемент	HA12IP - HA33JE	HA15IP - HA43JE
Вес комплекса базы (шасси)	2630 kg - 5798 lb	
• Масса каждого колеса	51,3 kg +/- 1 kg (113,1 lb +/- 2,2 lb)	
Вес комплекса башни	350 kg - 772 lb	
• Вес противовеса - Поворотная рама	1178 kg +/-29 kg (2597 lb +/- 64 lb)	
• Масса аккумуляторов	576 kg - 1370 lb	
Вес комплекса стрелы	410 kg - 904 lb	500 kg - 1102 lb
Масса стрелы в сборе	490 kg - 1080 lb	
Вес комплекса маятникового элемента	40 kg - 80 lb	
Вес комплекса корзины	109 kg - 240 lb	

## 3 - Акустика и вибрации

Характеристики акустики и вибрации установлены в следующих условиях :

- Передача шума потока воздуха на рабочем месте определена по европейской директиве 2006/42/CE.
- Гарантируемый уровень громкости звука LWA (указан на продукции) определен по европейской директиве 2000/14/CE.
- Вибрации, производимые машиной и воздействующие на человека локально и в целом, определены по европейской директиве 2006/42/CE.

Характеристики	
Уровень громкости звука на рабочем месте	< 70 dBA
Вибрации крюков стрелы	Вибрации, производимые этой передвижной подъемной платформой и воздействующие на человека локально не превышают 2,5 m/s <sup>2</sup> (98,4 in/s <sup>2</sup> )
Общая вибрация	Вибрации, производимые этой передвижной подъемной платформой и воздействующие на человека в целом не превышают 0,5 m/s <sup>2</sup> (19,6 in/s <sup>2</sup> )

# Е - Общие технические условия

## 4 - Колеса и шины

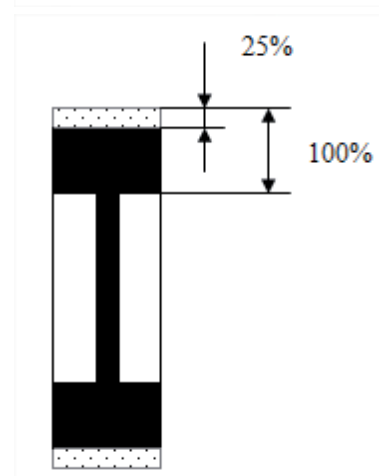
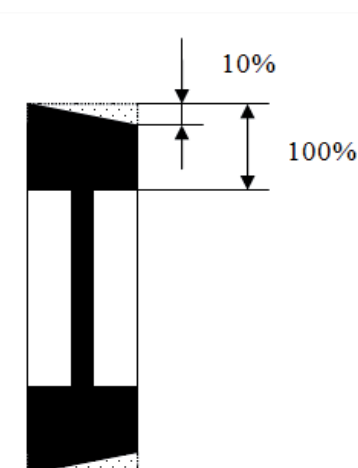
### 4.1 - ТЕХНИЧЕСКИЕ ХАРАКТЕРИСТИКИ

Элемент	Стандартные колеса
Кодовый номер	"solideal 600 x 190"
Тип	Сплошные шины - NO MARKING
Размер	898 mm /190 mm (36 in /8 in)
Моменты затяжки	210 Nm (154 ft lb)

### 4.2 - ПРОВЕРКИ И ТЕХНИЧЕСКОЕ ОБСЛУЖИВАНИЕ

Осуществите замену колес и шин при следующих условиях :

- Наличие трещин, повреждений, деформаций и других аномалий на колесе
- Наличие видимых повреждений на шине :
- Разрезы или дыры > 3 см (2 in) в резиновом профиле по всей толщине шины.
- Большие выпуклости, одутловатости на внешних и боковых мембранах.
- Разрыв на шипе.
- Износ боковой стороны шины.
- Однородный износ опорной поверхности, превышающий 25%



Обода и шины являются важными компонентами устойчивости машины. В целях безопасности :

- Используйте только запасные части HAULOTTE®, соответствующие техническим характеристикам машины. См. каталог запасных частей.
- Не заменяйте шины, установленные производителем, на шины с другими характеристиками.
- Никогда не заменяйте элемент пенорезины на надувную шину.

## E- Общие технические условия

### **Процедура замены :**

- Разблокируйте гайки колеса, которое вы хотите снять.
- Поднимите подъемник при помощи домкрата или полиспаста.
- Снимите колесные гайки.
- Снимите колесо.
- Установите новое колесо.
- Опустите подъемник на землю.
- Затяните колесные гайки на нужный крутящийся момент Обратитесь к руководству по техническому обслуживанию и ремонту.

***ПРИМЕЧАНИЕ:ЕСЛИ КОЛЕСО ЗАМЕНЕНО, ПОСМОТРИТЕ НА НАПРАВЛЕНИЕ КРЫШКИ, КОТОРАЯ ПОКАЗЫВАЕТ НАПРАВЛЕНИЕ ВРАЩЕНИЯ ПЕРЕДНЕГО ХОДА, ЧТОБЫ ПРОВЕРИТЬ ПРАВИЛЬНОСТЬ УСТАНОВКИ..***



# Е - Общие технические условия

## 5 - Опции

### 5.1 - Activ' SHIELD BAR - ВТОРИЧНАЯ СИСТЕМА ПРЕДУПРЕЖДЕНИЯ ДЕФОРМАЦИИ

#### 5.1.1 - Описание



Общие характеристики Activ' Shield Bar :

- Activ' Shield Bar это устройство, предназначенное для уменьшения риска раздавливания о панель управления, когда платформа находится в ограниченном пространстве.
- Это устройство дополняет остальные средства защиты оператора, в частности переключатель активации (Выключение джойстика, педаль и переключатель активации на нижнем пульте управления).
- Activ' Shield Bar активно при подъеме платформы (телескопической или шарнирно-сочлененной стрелы) и автоматическом включении замедленной скорости. Это устройство находится в неактивном режиме в стационарном и транспортном положении, когда имеется возможность перемещения, вращения башни и подъема маятника.
- Зеленый индикатор Activ' Shield Bar светится, показывая, что устройство находится в активном состоянии.



Следует отметить, что данное устройство не исключает ответственности оператора по знанию и применению принципов безопасного использования машины, указанных в данной инструкции по использованию машины, правил безопасности работников и правил, установленных на рабочем месте

A

B

C

D

E

F

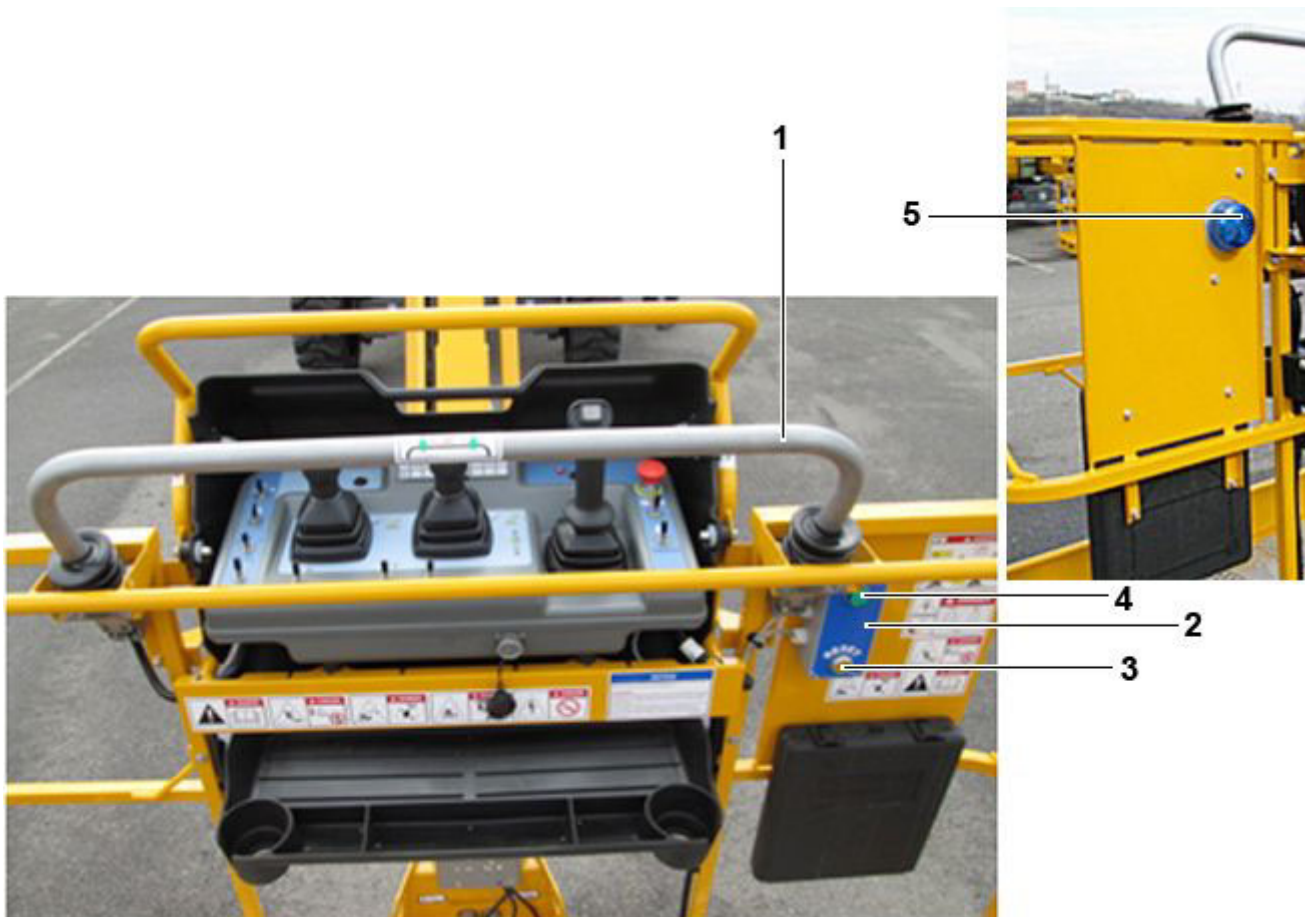
G

H

I

# E- Общие технические условия

## 5.1.2 - Характеристики



Позиция	Значение
1	Панель активации
2	Электрический шкаф
3	Нажимная кнопка повторного запуска
4	Зеленый индикатор
5	Мигающая синяя лампа указывает на включение панели активации

# E - Общие технические условия

## 5.1.3 - Правила безопасности



Необходимо убедиться, что при каждом запуске машины Activ' Shield Bar находится в рабочем состоянии



Не используйте систему Activ' Shield Bar в качестве опоры для придерживания. Это может привести к нежелательному срабатыванию Activ' Shield Bar.

- Проверьте, чтобы рабочая зона имела необходимую высоту и была освобождена от всех препятствий или других потенциальных опасностей.

- Во время движения, разместите платформу таким образом, чтобы обеспечить наилучшую видимость и избежать возникновения мертвых углов.

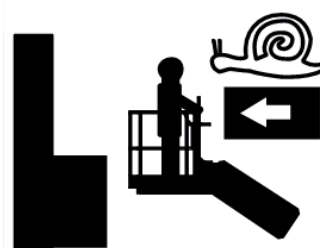
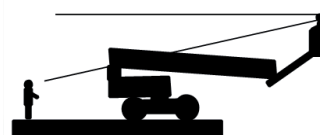
- Постоянно проверяйте, чтобы рама находилась в 1 м от люков, выступов, склонов, развалин и других элементов на земле, которые могут скрывать опасность.

- При использовании машины старайтесь, чтобы все части тела находились внутри платформы.

- При размещении машины возле каких-либо препятствий рекомендуется использовать движение стрелы (укосина, телескопическая стрела), а не перемещать машину..

- В узких или слишком загроможденных местах рекомендуется передвигание на малых скоростях. При поворотах и крутых виражах контролируйте скоростной режим.

- Не используйте систему Activ' Shield Bar в качестве опоры для придерживания. Это может привести к нежелательному запуску системы.



A

B

C

D

E

F

G

H

I

# E- Общие технические условия

## 5.1.4 - Осмотр перед эксплуатацией



- Если в схеме контрольных испытаний какой-либо элемент указан как NON, необходимо включить сигнализацию, заблокировать и отключить машину.
- НЕ использовать машину пока все элементы не будут исправлены; машина должна быть готовой к работе в условиях полной безопасности.

Описание	Да	Нет
<b>Выполнить все функциональные испытания машины</b>		
<ul style="list-style-type: none"> <li>• Все результаты функциональных испытаний машины является положительными</li> </ul>		
<b>Запустите машину с пульта управления платформы</b>		
<b>Выключите (нажмите) все кнопки аварийного отключения</b>		
<ul style="list-style-type: none"> <li>• Проверьте отсутствие сигнала оповещения</li> <li>• Убедитесь, что световой индикатор не включен, когда машина находится в сложенном положении</li> </ul>		
<b>Чтобы убедиться в корректной работе устройства Activ' Shield Bar, выполните следующие действия :</b>		
<p>В сложенном состоянии :</p> <ul style="list-style-type: none"> <li>• Убедитесь, что зеленый индикатор *1 не горит</li> </ul>		
<p>Когда телескопическая или шарнирно-сочлененная стрела поднята выше 15° :</p> <ul style="list-style-type: none"> <li>• Убедитесь, что зеленый индикатор *1 светится</li> </ul>		
<p>Одновременно выполните движение и передвиньте вперед ручку активации, чтобы привести в действие систему :</p> <ul style="list-style-type: none"> <li>• Убедитесь, что все движения остановлены</li> <li>• Убедитесь, что звуковой сигнал и голубой мигающий сигнальный *1 огонь активированы</li> </ul>		

# E - Общие технические условия

## 5.1.5 - Использование

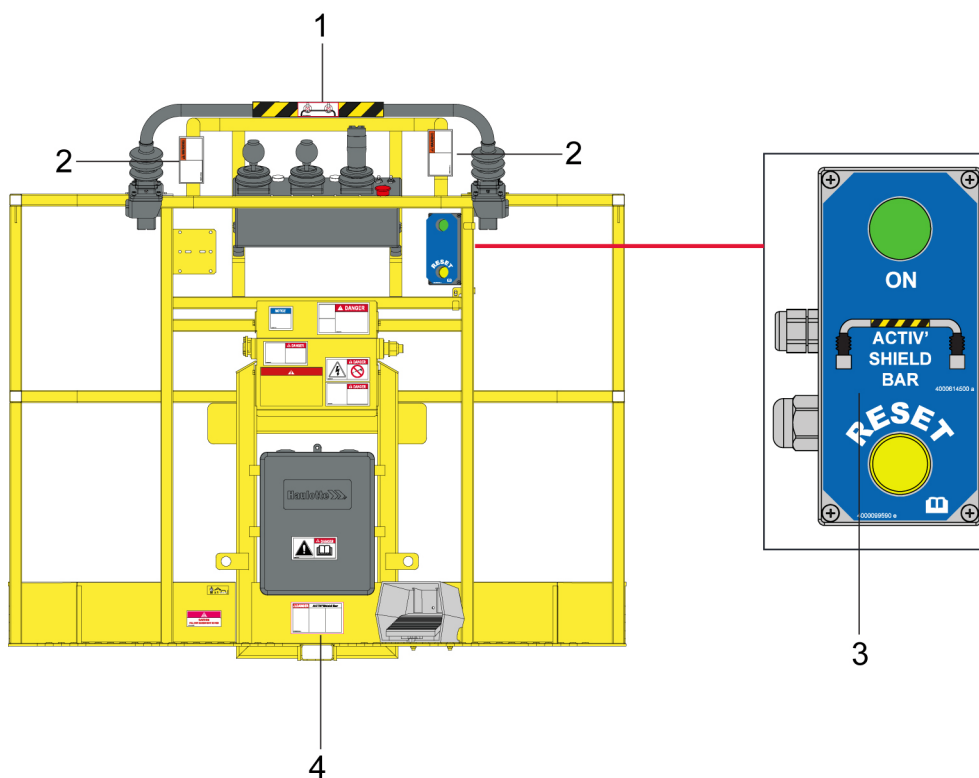
Если Activ' Shield Bar выдвинут вперед, все движения останавливаются. Звучит звуковой сигнал, и мигает голубой сигнальный огонь. Разрешены только движения в направлении от места раздавливания.

Чтобы сбросить систему Activ' Shield Bar, отпустите рукоять активации, педаль активации и органы управления. Затем нажать на кнопку перезагрузки.

Убедитесь в том, что во время выполнения работ предприняты все необходимые меры предосторожности во избежание любых столкновений и прижатия к элементам конструкции.

## 5.1.6 - Специальные наклейки

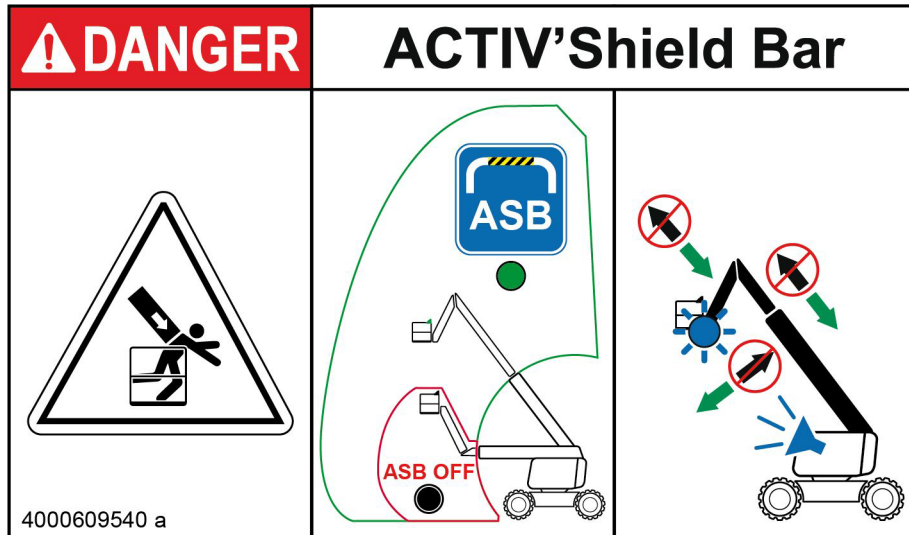
Расположение наклеек на



Позиция	Описание	Количество	Код
1	Не опирайтесь на перекладину	1	4000206690
2	Риск раздробления рук	2	4000244570
3	Органы управления Activ' Shield Bar	1	4000614500
4	Инструкции Activ' Shield Bar	1	4000609540

# E - Общие технические условия

## Инструкции Activ' Shield Bar



# F - Техническое обслуживание

## 1 - Общее

Вне зависимости от того, являетесь ли вы собственником или пользователем продукции Haulotte, для HAULOTTE® ваша безопасность имеет основополагающее значение, поэтому HAULOTTE® уделяет особое внимание безопасности своей продукции.

ИНСПЕЦИИ должны проводиться не только согласно HAULOTTE®, но и в соответствии с местными и отраслевыми нормами.

Для того чтобы быть уверенным в том, что ваша техника продолжает работать на уровне, заложенном производителем, необходимо регулярно проводить обслуживание вашего оборудования. Напоминаем вам, что внесение изменений категорически запрещено. Регулярные и своевременные осмотры позволят уменьшить время обслуживания машин и избежать возможных травм.

**ПРИМЕЧАНИЕ: НЕ ЭКСПЛУАТИРУЙТЕ МАШИНУ, ЕСЛИ ВЫ НЕ ОЗНАКОМЛЕННЫ С ОСНОВНЫМИ ПРИНЦИПАМИ ПОЛНОСТЬЮ БЕЗОПАСНОЙ РАБОТЫ С НЕЙ И НЕ ПРОШЛИ СООТВЕТСТВУЮЩЕГО ОБУЧЕНИЯ. ЭТИ ПРИНЦИПЫ ОПИСАНЫ В РУКОВОДСТВЕ ПО ЭКСПЛУАТАЦИИ, ПРИЛАГАЕМОМ К ПОДЪЕМНИКУ.**

Общий вид :

- Осмотр машины по периметру, занимающий несколько минут, в начале и в конце каждой рабочей смены - Лучший способ предотвратить механические проблемы и риски безопасности.

Что сделать :

- используйте свои органы чувств - глаза, нос, уши, пальцы.

Частота :

- Периодически проверяйте машину в ходе рабочего дня.
- Осмотры должны выполняться каждый раз одним и тем же образом.
- Выполняйте один из таких осмотров в начале каждой рабочей смены и в конце нее.


**ПРИМЕЧАНИЕ: ЕСЛИ ОБНАРУЖЕНЫ НЕУЧТЕННЫЕ ПОВРЕЖДЕНИЯ ИЛИ ИЗМЕНЕНИЯ, МАШИНА ДОЛЖНА БЫТЬ ВЫВЕДЕНА ИЗ ЭКСПЛУАТАЦИИ ДО ВЫПОЛНЕНИЯ РЕМОНТА КВАЛИФИЦИРОВАННЫМ ТЕХНИКОМ.**

Перед использованием машины владелец должен выполнить требуемые операции по обслуживанию, рекомендуемые Haulotte.

Несоблюдение периодического технического обслуживания может привести к :

- Аннулированию гарантии.
- Возникновение нарушений в работе подъемника.
- Потерю надежности работы подъемника и снижение его срока службы.
- Возникновение проблем, связанных с безопасностью работы операторов.

Техники HAULOTTE Services® специально подготовлены для обслуживания подъемно-транспортного оборудования HAULOTTE® и имеют в своем распоряжении оригинальные запасные части, необходимую документацию и соответствующие инструменты.

Таблица технического осмотра и обслуживания определяет роль и ответственность каждой из сторон в периодических работах по техобслуживанию подъемника  Раздел С 3 - Проверки и функциональные испытания.



# F - Техническое обслуживание

## 2 - Ведомость технического обслуживания

В этом разделе изложена информация, необходимая для безопасного ввода машины в эксплуатацию. В соответствии с действующими нормами, эта машина рассчитана на эксплуатацию в течение 10 лет при условии использования в нормальном режиме. Наряду с другими внешними факторами срок эксплуатации могут продлить или сократить тяжесть условий работы, состояние самой машины, а также проведение эффективных проверок и техобслуживания. Есть некоторое количество факторов, которые влияют на срок службы, включая, но не ограничиваясь этим, сложность условий ежедневной эксплуатации/техобслуживания, которые должны соответствовать данному руководству.

Суровые условия эксплуатации могут требовать уменьшения периодов времени между процедурами техобслуживания. Машины, которые были выведены из эксплуатации или не использовались более 3 месяцев, должны пройти периодическую проверку перед возвращением в эксплуатацию.

Техническое обслуживание должно выполняться квалифицированной компанией или лицом, которые знают порядок работы с механизмами.

Выполняемые процедуры техобслуживания должны регистрироваться в реестре.

# F - Техническое обслуживание

## 3 - График осмотров

### 3.1 - ОБЩИЕ УКАЗАНИЯ

Машина должна регулярно осматриваться, как минимум 1 раз в год. Целью осмотров является обнаружения любой неисправности, которая может привести к аварийной ситуации в ходе ежедневного использования машины. Местные стандарты и нормы могут требовать регулярных осмотров.

HAULOTTE® требует, чтобы проводились специальные и общие осмотры в целях продления срока службы подъемника.


Любой осмотр должен выполняться квалифицированным предприятием или специалистом.

Результаты проверок должны заноситься в учетный реестр по технике безопасности, контролируемый менеджером компании. Данный реестр или книга, также как и список квалифицированных специалистов по техническому обслуживанию, должны быть предоставлены инспектору по труду и HAULOTTE Services®.

Когда	Ответственный	Кто	Что
До продажи	Собственник (наймодатель)	Техник на месте или сертифицированный техник HAULOTTE Services®	Периодический осмотр
Перед сдачей внаем	Собственник (наймодатель)	Техник на месте или сертифицированный техник HAULOTTE Services®	Ежедневный осмотр
Перед использованием или каждой сменой пользователя	Пользователь	Пользователь	
1 год	Собственник (наймодатель)	Техник на месте или сертифицированный техник HAULOTTE Services®	Периодический осмотр
5 год	Собственник (наймодатель)	Сертифицированный техник HAULOTTE Services®	Расширенный осмотр
10 год	Собственник (наймодатель)	Сертифицированный техник HAULOTTE Services®	Общий осмотр

### 3.2 - ЕЖЕДНЕВНЫЙ ОСМОТР

Ежедневный осмотр, включающий визуальный осмотр, проверку работоспособности и испытания на безопасность, должен выполняться оператором перед использованием машины.

Этот осмотр является обязанностью пользователя. приведено в  Раздел С 3.1 - Ежедневный осмотр.

# F - Техническое обслуживание

## 3.3 - ПЕРИОДИЧЕСКИЙ ОСМОТР

Периодический осмотр включает детальную проверку эксплуатационных характеристик и безопасности машины.

Он должен выполняться до продажи/перепродажи машины и/или, как минимум, один раз в год.

Локальные нормы могут содержать особые требования относительно частоты и содержания.

Тяжелые условия эксплуатации могут повлечь за собой необходимость в регулярных осмотрах.

Данный осмотр возлагается на владельца, при этом все осмотры должны выполняться квалифицированным предприятием или специалистом.

Этот осмотр выполняется в дополнение к ежедневному осмотру.

Этот осмотр также должен выполняться после следующих событий :

- Полный демонтаж или повторный монтаж значимых деталей.
- Ремонт, затрагивающий важнейшие части подъемника.
- Любая авария, вызывающая перегрузку систем.

## 3.4 - РАСШИРЕННЫЙ ОСМОТР

Расширенный осмотр включает детальную проверку структурных компонентов машины для обеспечения полной работоспособности машины.

Данный осмотр должен выполняться каждые 5000 часов или каждые 5 лет.

Данный осмотр возлагается на владельца и должен выполняться либо техническим специалистом HAULOTTE Services®, либо квалифицированным предприятием или специалистом.

Данный осмотр включает :

- Ежедневный осмотр
- Периодический осмотр

**ПРИМЕЧАНИЕ: См. Руководство по обслуживанию для более подробной информации.**

## 3.5 - ОБЩИЙ ОСМОТР

Общий осмотр включает детальную проверку целостности и безотказности работы машины после 10 лет эксплуатации.

Данный осмотр должен проводиться каждые 10 лет, а затем, в дальнейшем, повторяться каждые 5 лет.

Тяжелые условия эксплуатации могут повлечь за собой необходимость в регулярных осмотрах.

Данный осмотр возлагается на владельца и должен выполняться либо техническим специалистом HAULOTTE Services®, либо квалифицированным предприятием или специалистом.

Данный осмотр включает :

- Ежедневный осмотр
- Периодический осмотр
- Расширенный осмотр

**ПРИМЕЧАНИЕ: См. Руководство по обслуживанию для более подробной информации.**

# F - Техническое обслуживание

## 4 - Ремонтные работы и настройки

Крупный ремонт, изменение и настройки систем и элементов безопасности должны проводиться работниками Сервисного центра HAULOTTE Services® или работниками. Используйте только оригинальные детали и компоненты.

**ПРИМЕЧАНИЕ: ТЕХНИЧЕСКИЕ СПЕЦИАЛИСТЫ HAULOTTE SERVICES® ПРОШЛИ СООТВЕТСТВУЮЩЕЕ ОБУЧЕНИЕ ДЛЯ ВЫПОЛНЕНИЯ РЕГУЛИРОВОК КЛЮЧЕВЫХ НАСТРОЕК, А ТАКЖЕ РЕМОНТНЫХ РАБОТ И ОПЕРАЦИЙ НАД СИСТЕМОЙ БЕЗОПАСНОСТИ И ДЕТАЛЯМИ МАШИН HAULOTTE®. ТЕХНИЧЕСКИЕ СПЕЦИАЛИСТЫ ДОСТАВЛЯЮТ ОРИГИНАЛЬНЫЕ ЗАПАСНЫЕ ДЕТАЛИ HAULOTTE®, ТАКЖЕ КАК И НЕОБХОДИМЫЕ ИНСТРУМЕНТЫ, ПРЕДОСТАВЛЯЮТ ДОКУМЕНТАЛЬНЫЕ И ПОДРОБНЫЕ ОТЧЕТЫ ПО ВСЕМ ЗАДАЧАМ.**

HAULOTTE Services® не несет ответственности за любой ущерб, полученный в результате некачественного ремонта или технического обслуживания, выполненного неуполномоченным персоналом.

HAULOTTE® напоминает вам, что никакие изменения не должны выполняться без письменного разрешения HAULOTTE®.

Любые неразрешенные ремонтные работы или изменения отменяют действие гарантии HAULOTTE®.

Чтобы проверить наличие проводимых кампаний по технике безопасности, подключитесь к нашему сайту :



**ПРИМЕЧАНИЕ: ПРИ УТИЛИЗАЦИИ ДАННОЙ МАШИНЫ СОБЛЮДАЙТЕ СООТВЕТСТВУЮЩИЕ МЕТОДЫ ПЕРЕРАБОТКИ. ДЕТАЛИ, КОТОРЫЕ НЕОБХОДИМО УТИЛИЗИРОВАТЬ ОСОБЫМ ОБРАЗОМ, И ИНСТРУКЦИИ ПО ИХ УТИЛИЗАЦИИ ПЕРЕЧИСЛЕННЫ В РУКОВОДСТВЕ ПО ЭКСПЛУАТАЦИИ.**



# G- Разное

## 1 - Объем гарантии

### 1.1 - ГАРАНТИЙНОЕ СЕРВИСНОЕ ОБСЛУЖИВАНИЕ

Сервисный центр HAULOTTE Services® находится в Вашем полном распоряжении на протяжении гарантийного срока эксплуатации подъемника, а также по окончании этого срока для обеспечения его оптимального обслуживания :

- Вы можете связаться с Сервисным центром, указав при этом точную модель подъемника и его серийный номер.
- При любом заказе расходных материалов или запасных частей ссылайтесь, пожалуйста, на данное руководство, а также на каталог HAULOTTE® Essential для получения оригинальных частей HAULOTTE® - единственную гарантию взаимозаменяемости и безупречной работы подъемника.
- В случае неисправности или незначительного инцидента, связанного с подъемником HAULOTTE®, незамедлительно свяжитесь с Сервисным центром HAULOTTE Services®, который обеспечит наиболее оперативное решение возникшей проблемы, даже если она не связана с материальным ущербом и/или ущербом для здоровья.

### 1.2 - ГАРАНТИЯ ПРОИЗВОДИТЕЛЯ

#### 1.2.1 - Поддержка гарантии

Сразу при получении подъемника владелец или наймода́тель обязан проверить его состояние и заполнить предоставленное ему свидетельство о приемке.

#### 1.2.2 - Срок действия гарантии

Данная гарантия предоставляется на 12 месяцев или на 1000 мото-часов для подъемно-транспортного оборудования и на 2000 мото-часов для оборудования по строительным работам с момента поставки и до достижения одного из этих показателей.

Срок гарантии запасных частей- 6 месяцев.

#### 1.2.3 - Процедура

Для того, чтобы воспользоваться данной гарантией при выявлении дефектов, собственник или наймода́тель должен обратиться в письменном виде и как можно скорее в ближайший филиал HAULOTTE® или филиал, который принял участие в доставке подъемника (единственная организация, уполномоченная производить техническое обслуживание за счет гарантии производителя).

Этот филиал примет решение отремонтировать или заменить дефектную деталь.

Собственник или наймода́тель должен предоставить журнал технического обслуживания, который он получил при поставке подъемника и в котором должны находиться записи, подтверждающие проведение рекомендованных производителем работ по техническому обслуживанию.

Собственник или наймода́тель должен гарантировать, что о неисправности, покрываемой гарантией HAULOTTE®, службе HAULOTTE® сообщено в кратчайшие возможные сроки, и что эта служба признала неисправность, о которой он сообщил письменно.

Предпочтительно, чтобы работы по техническому обслуживанию, предвиденные гарантией HAULOTTE®, должны осуществляться филиалом, который принял участие в доставке подъемника.

#### 1.2.4 - Условия действия гарантии

HAULOTTE® предоставляет гарантию на свою продукцию в случае неисправностей и конструкторских дефектов, если они доведены до сведения фирмы HAULOTTE® собственником или наймодателем.

Гарантия не распространяется на последствия естественного износа или каких-либо дефектов, повреждений или ущерба в результате неправильного технического обслуживания или неправильной эксплуатации, включая перегрузку, внешние повреждения, неправильную установку или изменения характеристик продукции, продаваемой фирмой HAULOTTE®, которые были осуществлены собственником или наймодателем..

При действиях или использовании подъемника, противоречащим инструкциям или рекомендациям данного журнала технического обслуживания, претензии по гарантийным обязательствам будут отклонены.

Во время осуществления работ по техническому обслуживанию, продолжительность использования подъемника должна быть систематически указана на счетчике времени, который должен находиться в хорошем рабочем состоянии, чтобы обеспечить длительность использования и отчетность о техобслуживании в нужный момент.

Гарантийные обязательства на выше указанный период немедленно и на полных основаниях аннулируются в следующих случаях :

- При использовании запасных частей, которые не были выпущены фирмой HAULOTTE®.
- При использовании иных деталей и материалов, чем те, которые рекомендованы производителем.
- При удалении или изменении названия, серийных номеров и опознавательных знаков фабричной марки HAULOTTE®.
- В случае необоснованной задержки перед указанием производственного дефекта.
- Если Вы знаете о существующих проблемах, но продолжаете эксплуатацию подъемника.
- При повреждениях, возникших после изменения технических характеристик, которые не соответствуют спецификациям продукции фирмы HAULOTTE®.
- При использовании смазки, гидравлических жидкостей, топлива, которые не соответствуют рекомендациям фирмы HAULOTTE®.
- В случае неправильного ремонта, плохой эксплуатации подъемника клиентом, аварии, вызванной третьим лицом.
- Аварийная ситуация по вине третьей стороны.

При отсутствии конкретного соглашения гарантийные требования, высказанные позднее вышеуказанного гарантийного срока, будут отклонены.



# G- Разное

Данная гарантия не распространяется на повреждения, которые могут возникнуть прямо или косвенно от каких-либо дефектов, предвиденных этой гарантией :

- Расходные материалы : В случае замены деталей или узлов (гибких шлангов, масла, фильтров и т.д.) при нормальном использовании подъемника, запрос на гарантийное обслуживание не может быть принят.
- Настройки : В любое время может возникнуть необходимость в коррекции настроек. Они являются частью нормального использования подъемника и не могут быть поддержаны гарантией.
- Загрязнение в топливной и гидравлической системе : Приняты все меры предосторожности для обеспечения того, чтобы топливная и гидравлическая системы оставались чистыми. HAULOTTE® не примет никаких гарантийных требований по очистке топливной системы, фильтра, насоса или другого оборудования, находящегося в прямом контакте с горюче-смазочными материалами.
- Быстроизнашивающиеся детали (прокладки, кольца, шины, соединения и т.д.) : По определению, эти детали подвержены износу при эксплуатации подъемника. Таким образом, они не смогут быть поддержаны гарантией.

A

B

C

D

E

F

G

H

I

## 2 - Контактные данные филиалов

	<p>HAULOTTE FRANCE PARC DES LUMIERES 601 RUE NICEPHORE NIEPCE 69800 SAINT-PRIEST <b>TECHNICAL Department:</b> <b>+33 (0)820 200 089</b> <b>SPARE PARTS : +33 (0)820 205 344</b> FAX : +33 (0)4 72 88 01 43 E-mail : <a href="mailto:haulottefrance@haulotte.com">haulottefrance@haulotte.com</a> <a href="http://www.haulotte.fr">www.haulotte.fr</a></p>		<p>HAULOTTE ITALIA VIA LOMBARZIA 15 20098 SAN GIULIANO MILANESE (MI) <b>TEL: +39 02 98 97 01</b> FAX: +39 02 9897 01 25 E-mail : <a href="mailto:haulotteitalia@haulotte.com">haulotteitalia@haulotte.com</a> <a href="http://www.haulotte.it">www.haulotte.it</a></p>		<p>HAULOTTE INDIA Unit No. 1205, 12th floor, Bhumiraj Costarica, Plot No. 1&amp;2, Sector 18, Palm Beach Road, Sanpada, Navi Mumbai- 400 705 Maharashtra, INDIA <b>Tel. : +91 22 66739531 to 35</b> E-mail : <a href="mailto:hgindia@haulotte.com">hgindia@haulotte.com</a> <a href="http://www.haulotte.in">www.haulotte.in</a></p>
	<p>HAULOTTE HUBARBETTSBÜHNEN GmbH Ehrenkirchener Strasse 2 D-79427 ESCHBACH <b>TEL : +49 (0) 7634 50 67 - 0</b> FAX : +49 (0) 7634 50 67 - 119 E-mail : <a href="mailto:adv-gmbh@haulotte.com">adv-gmbh@haulotte.com</a> <a href="http://www.haulotte.de">www.haulotte.de</a></p>		<p>HAULOTTE VOSTOK 61A, bld.1, RYBINOVAYA STREET 121471 MOSCOW RUSSIA <b>TEL/FAX : +7 495 221 53 02 / 03</b> E-mail : <a href="mailto:salesrus@haulotte.com">salesrus@haulotte.com</a> <a href="http://www.haulottevostok.ru">www.haulottevostok.ru</a></p>		<p>HAULOTTE DO BRASIL Av. Alameda Caiapós, 589 CEP: 06460-110 – TAMBORE BARUERI – SAO PAULO – BRASIL <b>TEL : +55 11 4196 4300</b> FAX : +55 11 4196 4316 E-mail : <a href="mailto:haulottebrasil@haulotte.com">haulottebrasil@haulotte.com</a> <a href="http://www.haulotte.com.br">www.haulotte.com.br</a></p>
	<p>HAULOTTE IBERICA C/ARGENTINA Nº 13 - P.I. LA GARENA 28806 ALCALA DE HENARES MADRID <b>TEL : +34 902 886 455</b> TEL SAT : +34 902 886 444 FAX : +34 911 341 844 E-mail : <a href="mailto:iberica@haulotte.com">iberica@haulotte.com</a> <a href="http://www.haulotte.es">www.haulotte.es</a></p>		<p>HAULOTTE POLSKA Sp. Z.o.o. UL. GRANICZNA 22 05-090 RASZYN - JANKI <b>TEL : +48 22 720 08 80</b> FAX : +48 22 720 35 06 E-mail : E-mail : <a href="mailto:haulottepolska@haulotte.com">haulottepolska@haulotte.com</a> <a href="http://www.haulotte.pl">www.haulotte.pl</a></p>		<p>HAULOTTE MÉXICO, S.A. de C.V. Calle 40 SUR ESQUINA 13 ESTE No. S/N Colonia CIVAC, JIUTEPEC, MORELOS CP 62578 México <b>TEL : +52 77 7321 7923</b> FAX : +52 77 7516 8234 E-mail : <a href="mailto:haulotte.mexico@haulotte.com">haulotte.mexico@haulotte.com</a> <a href="http://www.haulotte.com.mx">www.haulotte.com.mx</a></p>
	<p>HAULOTTE in JAPAN SBJ ShinOsaka BLDG 3F 4-6-5 Nishinakajima Yodogawa-ku, Osaka, JAPAN, Post Code: 532-0011 <b>TEL : +81 6 6795 9008</b> FAX : +81 6 6795 9009 <a href="http://www.haulotte.com">www.haulotte.com</a></p>		<p>HAULOTTE SINGAPORE Pte Ltd. No.26 CHANGI NORTH WAY, SINGAPORE 498812 <b>Parts and service Hotline:</b> <b>+65 6546 6150</b> FAX : +65 6536 3969 E-mail : <a href="mailto:haulotteasia@haulotte.com">haulotteasia@haulotte.com</a> <a href="http://www.haulotte.sg">www.haulotte.sg</a></p>		<p>HAULOTTE MIDDLE EAST FZE PO BOX 293881 Dubai Airport Free Zone DUBAI United Arab Emirates <b>TEL : +971 (0)4 299 77 35</b> FAX : +971 (0) 4 299 60 28 E-mail : <a href="mailto:haulottemiddle-east@haulotte.com">haulottemiddle-east@haulotte.com</a> <a href="http://www.haulotte.ae">www.haulotte.ae</a></p>
	<p>HAULOTTE SCANDINAVIA AB Täljegårdsgatan 12 431 53 Mölndal SWEDEN <b>TEL : +46 31 744 32 90</b> <b>FAX : +46 31 744 32 99</b> E-mail : <a href="mailto:info@se.haulotte.com">info@se.haulotte.com</a> <a href="mailto:s pares@se.haulotte.com">s pares@se.haulotte.com</a> <a href="http://www.haulotte.se">www.haulotte.se</a></p>		<p>HAULOTTE TRADING (SHANGHAI) Co. Ltd. #7 WORKSHOP No 191 HUA JIN ROAD MIN HANG DISTRICT SHANGHAI 201108 CHINA <b>TEL : +86 21 6442 6610</b> FAX : +86 21 6442 6619 E-mail : <a href="mailto:haulotteshanghai@haulotte.com">haulotteshanghai@haulotte.com</a> <a href="http://www.haulotte.cn">www.haulotte.cn</a></p>		<p>HAULOTTE ARGENTINA Ruta Panamericana Km. 34,300 (Ramal A Escobar) 1615 Gran Bourg (Provincia de Buenos Aires) Argentina <b>TEL : +54 33 27 445991</b> FAX : +54 33 27 452191 E-mail : <a href="mailto:haulotteargentina@haulotte.com">haulotteargentina@haulotte.com</a> <a href="http://www.haulotte.com.ar">www.haulotte.com.ar</a></p>
	<p>HAULOTTE UK Ltd 1 Gravely Way Four Ashes Wolverhampton WV10 7GW ENGLAND <b>TEL : +44 (0)1216 199753</b> FAX : +44 (0)1952 292758 E-mail : <a href="mailto:salesuk@haulotte.com">salesuk@haulotte.com</a> <a href="http://www.haulotte.co.uk">www.haulotte.co.uk</a></p>		<p>HAULOTTE GROUP / BILJAX 125 TAYLOR PARKWAY ARCHBOLD, OH 43502 – USA <b>TEL : +1 419 445 8915</b> FAX : +1 419 445 0367 Toll free : +1 800 537 0540 E-mail : <a href="mailto:sales@us.haulotte.com">sales@us.haulotte.com</a> <a href="http://www.haulotte-usa.com">www.haulotte-usa.com</a></p>		<p>HAULOTTE NORTH AMERICA 3409 Chandler Creek Rd. VIRGINIA BEACH, VA 23453 – USA <b>TEL : +1 757 689 2146</b> FAX : +1 757 689 2175 Toll free : +1 800 537 0540 E-mail : <a href="mailto:sales@us.haulotte.com">sales@us.haulotte.com</a> <a href="http://www.haulotte-usa.com">www.haulotte-usa.com</a></p>
	<p>HAULOTTE NETHERLANDS BV Koopvaardijweg 26 4906 CV OOSTERHOUT - Nederland <b>TEL : +31 (0) 162 670 707</b> FAX : +31 (0) 162 670 710 E-mail : <a href="mailto:info@haulotte.nl">info@haulotte.nl</a> <a href="http://www.haulotte.nl">www.haulotte.nl</a></p>		<p>HAULOTTE AUSTRALIA PTY Ltd 51 Port Link Drive DANDENONG – VIC – 3175 <b>TEL : 1 300 207 683</b> FAX : +61 (0)3 9792 1011 E-mail : <a href="mailto:sales@haulotte.com.au">sales@haulotte.com.au</a> <a href="http://www.haulotte.com.au">www.haulotte.com.au</a></p>		<p>HAULOTTE CHILE Panamerica Norte Altura Km 21,5 Colina (Cruce c/Lo Pinto) Santiago (RM) <b>TEL : + 562 2 3727630</b> E-mail : <a href="mailto:haulotte-chile@haulotte.com">haulotte-chile@haulotte.com</a> <a href="http://www.haulotte-chile.com">www.haulotte-chile.com</a></p>

# G- Разное

## 2.1 - ПРЕДУПРЕЖДЕНИЕ для штата КАЛИФОРНИЯ

Для электрических машин (питание от аккумулятора)

### CALIFORNIA



#### Proposition 65 Warning

Battery posts, terminals and related accessories contain lead and lead compounds, chemicals known to the State of California to cause cancer and reproductive harm. Batteries also contain other chemicals known to the State of California to cause cancer.

WASH HANDS AFTER HANDLING.

For more information go to  [www.P65Warnings.ca.gov](http://www.P65Warnings.ca.gov)

A

B

C

D

E

F

G

H

I

