

# Haulotte

**4000090190\_HTL3010-HTL3510-HTL4010\_E02.19**

|  |    |                    |   |     |                      |
|--|----|--------------------|---|-----|----------------------|
|    | F  | Pièces de rechange |    | I   | Pezzi di ricambio    |
|    | GB | Spare parts        |    | P   | Peças sobressalentes |
|    | D  | Ersatzteile        |    | S   | Reservdel            |
|   | NL | Onderdelen         |   | SF  | Varaos               |
|  | DK | Reservedele        |  | USA | Spare parts          |
|  | E  | Piezas de repuesto |  | CAN | Spare parts          |



[WWW.HAULOTTE.COM](http://WWW.HAULOTTE.COM)



**Haulotte **



**1ère DATE D'EDITION**  
*1st DATE PUBLICATION*

**E 03.13**

**CODE / CODE:** 4000090190  
**TYPE / TYPE :** HTL3010 - HTL3510 - HTL4010

| <b>DATE D'EDITION /<br/>DATE PUBLICATION</b> | <b>OBSERVATION /<br/>OBSERVATION</b>                                       | <b>DEMANDE DE MODIFICATION /<br/>DESIGN CHANGE REQUEST</b> |
|--|--|--|
| E 03.13                                      | <b>Création du catalogue</b><br><i>Creating of catalogue</i>               | PR EVO<br>HTL3010 - HTL3510 - HTL4010                      |
| E 06.14                                      | <b>Mise à jour du catalogue PR /</b><br><i>Spare part catalogue update</i> | NE SC 0186   |
| E 05.15                                      | <b>Mise à jour du catalogue PR /</b><br><i>Spare part catalogue update</i> | NE SC 0252   |
| E 01.16                                      | <b>Mise à jour du catalogue PR /</b><br><i>Spare part catalogue update</i> | NE SC 0293   |
| E 02.17                                      | <b>Mise à jour du catalogue PR /</b><br><i>Spare part catalogue update</i> | NE SC 0361   |
| E 11.17                                      | <b>Mise à jour du catalogue PR /</b><br><i>Spare part catalogue update</i> | NE SC 0421   |
| E 02.19                                      | <b>Mise à jour du catalogue PR /</b><br><i>Spare part catalogue update</i> | NE SC 0544   |
|  |  |  |





## PROCEDURE DE COMMANDE DE PIECE

Les conseillers pièces de rechange Haulotte Services sont toujours à votre écoute pour vous aider à identifier la pièce dont vous avez besoin.

Pour éviter toute erreur d'identification de pièce, nous vous recommandons de préciser ces éléments lors de votre commande :

- numéro de série de la machine
- code catalogue et édition
- référence de la pièce souhaitée
- quantité souhaitée

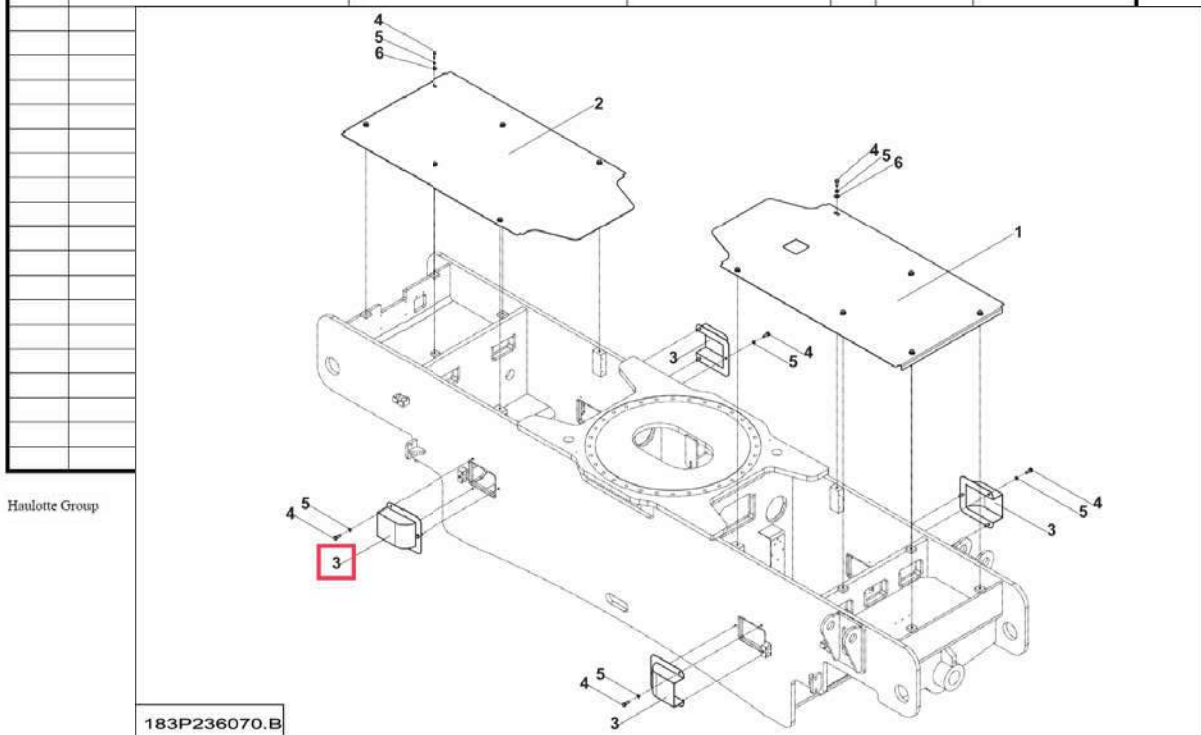
## PARTS ORDER PROCEDURE

*Haulotte Services parts advisors remain at your full disposal to help you identify the parts you need.*

*To avoid any wrong part identification, we recommend you to advice HAULOTTE the following details when ordering:*

- *machine serial number*
- *manual reference and edition*
- *part number*
- *quantity*

| ▲ CAPOTAGE CHÂSSIS |                     |                 |                       |     |            |                 |
|--------------------|---------------------|-----------------|-----------------------|-----|------------|-----------------|
| ◀ A-12 ▶           |                     |                 |                       |     |            |                 |
| Rep.               | Désignation         | Designation     | Specification         | Qty | Code       | Up to / jusqu'à |
| 1                  | CAPOT CHASSIS       |                 |                       | 1   | 183P235590 |                 |
| 2                  | CAPOT CHÂSSIS       |                 |                       | 1   | 183P233930 |                 |
| 3                  | CAPOT DE PROTECTION | PROTECTIVE HOOD |                       | 4   | 158P235560 |                 |
| 4                  | VIS                 | SCREW           | H M10X30-26 CL.8.8 ZB | 24  | 2301231760 |                 |
| 5                  | RONDELLE ÉLASTIQUE  | RUBBER WASHER   | W 10 ZB               | 24  | 2351201090 |                 |
| 6                  | RONDELLE PLATE      | FLAT WASHER     | L 10 ZB               | 12  | 2351113090 |                 |



Exemple pour une H43TPX  
(HB135JRT) :

- N° série : TD104469
- Info catalogue : 2420338890 E10.08
- Réf. Pièce : 158P235560
- Qté : 2

*Example for a H43TPX (HB135JRT):*

- *Serial nb : TD104169*
- *Manual's data : 2420338890 E10.08*
- *P/N 158P235560*
- *Qty : 2*

## Liste de préconisation

Afin de mieux vous servir et de vous permettre d'obtenir la meilleure autonomie possible, HAULOTTE Services a élaboré 2 types de listes de pièces de rechange pour chacune de vos machines :

### 1) Les listes de première urgence

Ce type de liste inclut les pièces identifiées comme étant à l'origine de pannes remettant en cause l'utilisation ou la disponibilité de votre machine. Les listes de première urgence sont généralement livrées dans les boîtes ci-dessous afin de minimiser leur encombrement et vous permettre un rangement rapide selon le type de machine. Compte tenu de leur faible valeur, nous vous recommandons vivement le stockage de ces listes.

### 2) Les listes de maintenance

Ce type de liste inclut la liste de première urgence et une sélection supplémentaire de pièces stratégiques pour vous assurer pleinement de la disponibilité de votre machine. Merci de prendre contact avec votre interlocuteur HAULOTTE Services habituel.

## *Recommended Spare parts list*

*In order to ensure your total satisfaction, along with a freedom and independence in maintaining your machine, HAULOTTE Services has developed two different levels of recommended spare parts list.*

### **1) Emergency recommended spare part list**

*This list contains the more common spare parts that may be required, and was developed to minimise breakdown delays and maximise machine utilisation. With a specific list produced for each range of machine, this list is supplied in a convenient carry box (shown below), minimising bulk and allowing fast access for when required. With excellent pricing being offered, we strongly recommend having this kit on hand at your office or workshop.*

### **2) Full recommended maintenance spare parts list**

*This more comprehensive list includes the same items at our emergency list, but also includes a strategic selection of parts used in preventative maintenance. Please contact your usual HAULOTTE Services representative for further detail.*





# HTL 3010-3510-4010 TIER 3



| DESCRIPTION                               | DESCRIPTIVE                          | REFERENCE       | QTY | FIRST EMERGENCY LIST |
|---|--------------------------------------|-----------------|-----|----------------------|
| MANIPULATEUR CABINE                       | JOYSTICK                             | 2901015830      | 1   | X                    |
| AFFICHEUR LMI                             | DISPLAY LMI                          | 4000083040      | 1   | X                    |
| BOBINE DE DIRECTION                       | STEERING BLOC COIL                   | 2901006880      | 1   | X                    |
| BOBINE BLOC MOUVEMENT                     | MOVEMENT BLOC COIL                   | 2901006620      | 1   | X                    |
| BOBINE                                    | COIL                                 | 2901015740      | 1   | X                    |
| BOBINE PROPORTIONELLE POMPE (YV600/YV620) | PROPORTIONAL PUMP COIL (YV600/YV620) | 2901006940      | 1   | X                    |
| CLE DE SERRURE                            | LOCK KEY (DOOR KEY)                  | 2326009790      | 1   | X                    |
| COMODO MAV/MAR                            | STALK COMMAND                        | 2901006030      | 1   | X                    |
| CONTACTEUR DE PUISSANCE (KM100/KM160)     | POWER CONTACTOR (KM100/KM160)        | 4000080010      | 1   | X                    |
| COUPE BATTERIE                            | BATTERY CUT OUT                      | 2901007510      | 1   | X                    |
| INTERRUPTEUR CABINE (SB685)               | CABIN ROCKER SWITCH (SB685)          | 4000357300      | 1   | X                    |
| INTERRUPTEUR CABINE (SA185/SA692)         | CABIN ROCKER SWITCH (SA185/SA692)    | 4000173990      | 1   | X                    |
| INTERRUPTEUR CABINE (SA180)               | CABIN ROCKER SWITCH (SA180)          | 4000173950      | 1   | X                    |
| PACK FILTRES                              | FILTERS PACK                         | KKIT250H-1104DL | 1   | X                    |
| PACK FUSIBLES ET RELAIS                   | FUSE AND RELAY KIT                   | 2901007640      | 1   | X                    |
| REF                                       |                                      |                 |     | LPE/HTL30-35-40      |

Spare parts delivered with a tool box provided free of charge (ref. 2820306870) / Pièces livrées avec une boîte à outils fournie gratuitement (réf.2820306870)

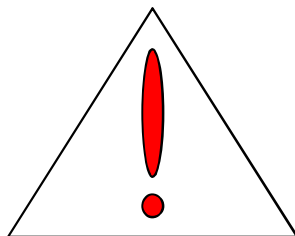


# HTL 3010-3510-4010 Tier 4 Final



| DESCRIPTION                               | DESCRIPTIVE                          | REFERENCE  | QTY | FIRST EMERGENCY LIST   |
|---|--------------------------------------|------------|-----|------------------------|
| MANIPULATEUR CABINE                       | JOYSTICK                             | 2901015830 | 1   | X                      |
| AFFICHEUR LMI                             | DISPLAY LMI                          | 4000083040 | 1   | X                      |
| BOBINE DE DIRECTION                       | STEERING BLOC COIL                   | 2901006880 | 1   | X                      |
| BOBINE BLOC MOUVEMENT                     | MOVEMENT BLOC COIL                   | 2901006620 | 1   | X                      |
| BOBINE                                    | COIL                                 | 2901015740 | 1   | X                      |
| BOBINE PROPORTIONELLE POMPE (YV600/YV620) | PROPORTIONAL PUMP COIL (YV600/YV620) | 2901006940 | 1   | X                      |
| CLE DE SERRURE                            | LOCK KEY (DOOR KEY)                  | 2326009790 | 1   | X                      |
| COMODO MAV/MAR                            | STALK COMMAND                        | 2901006030 | 1   | X                      |
| CONTACTEUR DE PUISSANCE (KM100/KM160)     | POWER CONTACTOR (KM100/KM160)        | 4000080010 | 1   | X                      |
| COUPE BATTERIE                            | BATTERY CUT OUT                      | 2901007510 | 1   | X                      |
| INTERRUPTEUR CABINE (SB685)               | CABIN ROCKER SWITCH (SB685)          | 4000357300 | 1   | X                      |
| INTERRUPTEUR CABINE (SA185/SA692)         | CABIN ROCKER SWITCH (SA185/SA692)    | 4000173990 | 1   | X                      |
| INTERRUPTEUR CABINE (SA180)               | CABIN ROCKER SWITCH (SA180)          | 4000173950 | 1   | X                      |
| KIT FILTRES                               | FILTERS PACK (COMPLETE SET)          | 4000390130 | 1   | X                      |
| PACK FUSIBLES ET RELAIS                   | FUSE AND RELAY KIT                   | 2901007640 | 1   | X                      |
| <b>REF</b>                                |                                      |            |     | <b>LPE/HTL303540T4</b> |

Spare parts delivered with a tool box provided free of charge (ref. 2820306870) / Pièces livrées avec une boîte à outils fournie gratuitement (réf.2820306870)



## **MISE EN GARDE**

**OPTIONS (ex : GRAND VENT,  
PANIER LARGE ...)**

**CERTAINES OPTIONS PEUVENT  
MODIFIER LES  
CARACTERISTIQUES  
D'UTILISATION DES MACHINES  
AINSI QUE LA SECURITE  
ASSOCIEE.**

Si votre machine a été délivrée d'origine avec une option, le remplacement d'une pièce de Sécurité de cette option ne nécessite pas de précaution particulière autre que celles liées à l'installation elle même (test statique).

**DANS LE CAS CONTRAIRE, IL  
EST IMPERATIF DE SUIVRE LES  
RECOMMANDATIONS  
CONSTRUCTEUR SUIVANTES :**

- Installation par du personnel habilité par HAULOTTE GROUP seulement.  
Procéder à la mise à jour de la plaque constructeur.
- Faire procéder aux tests de stabilité de la machine par un organisme agréé.
  - Procéder à la mise en conformité des étiquettes

## **WARNING**

**OPTIONS (ex: STRONG WIND,  
LARGE BASKET...)**

**SOME OPTIONS MAY MODIFY  
THE CHARACTERISTICS OF  
MACHINE'S USE AS WELL AS  
THE ASSOCIATED SAFETY.**

*If your machine has originally been delivered with one option, the replacement of a safety part of this option does not need specific precaution other than those related to the fitting itself (static test).*

**IN OTHER CASES, IT IS  
IMPERATIVE TO FOLLOW THESE  
MANUFACTURER'S  
INSTRUCTIONS:**

- *Installation by HAULOTTE GROUP certified staff only.*
  - *Proceed to the update of manufacturer's plate.*
  - *Organise the execution of machine's stability tests by an authorized body.*
- *Proceed to stickers' conformity.*

**SOMMAIRE / SUMMARY**

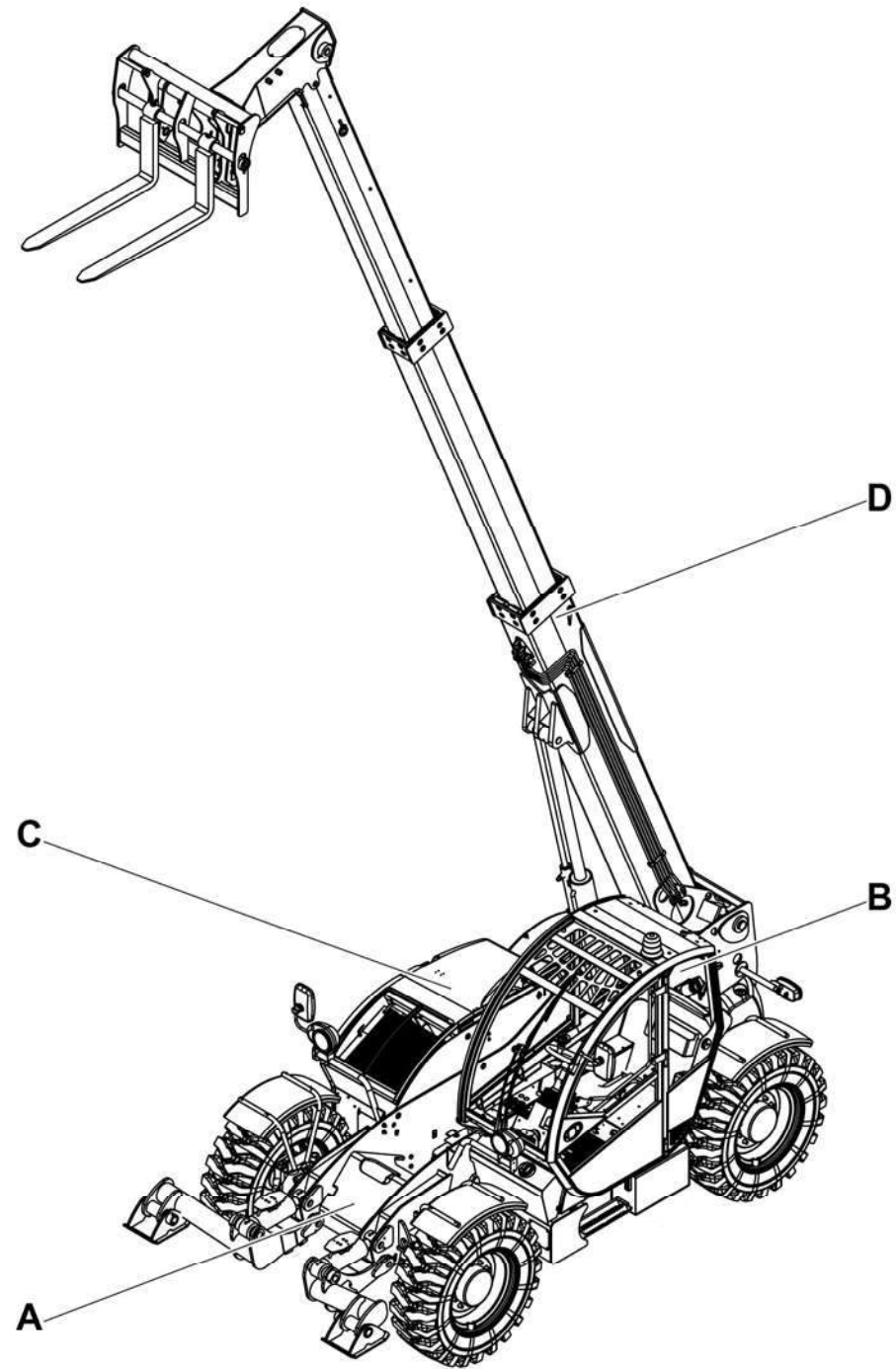
| Section   | Groupes Machine                                       | Machine groups                           | Commentaire / commentary                       | Page       |
|-----------|---|--|--|------------|
| <b>A</b>  | <b>GROUPE PARTIE BASSE</b>                            | <b>LOWER FRAME GROUP</b>                 |  | <b>15</b>  |
| 71A/B     | BLOC MOUVEMENTS                                       | MOVEMENTS BLOCK                          | HTL3010-HTL3510                                | 17         |
| 71C       | BLOC MOUVEMENTS                                       | MOVEMENTS BLOCK                          | HTL4010  | 21         |
| 72        | ENSEMBLE BLOC DE FREINAGE                             | BRAKING BLOCK UNIT                       |  | 25         |
| 73        | ENSEMBLE DISTRIBUTEUR                                 | DISTRIBUTOR MODULE                       |  | 29         |
| 74        | ENSEMBLE BLOC DE DIRECTION                            | STEERING BLOCK UNIT                      |  | 33         |
| 170A/B    | ENSEMBLE CHASSIS                                      | SUB-FRAME UNIT                           | 26-27 HTL3010-HTL3510                          | 35         |
| 170C      | ENSEMBLE CHASSIS                                      | SUB-FRAME UNIT                           | 26-27 HTL4010                                  | 39         |
| 260       | ENSEMBLE CONTREPOIDS                                  | COUNTERWEIGHT ASSEMBLY                   | 975 KG   | 45         |
| 320       | ELECTRICITE CHASSIS                                   | CHASSIS ELECTRICITY                      |  | 47         |
| 375       | ENSEMBLE GARDE BOUE                                   | FENDER ASSEMBLY                          |  | 49         |
| 430A/B    | ENSEMBLE HYDRAULIQUE                                  | HYDRAULIC SECTION                        | HTL3010-HTL3510                                | 51         |
| 430C      | ENSEMBLE HYDRAULIQUE                                  | HYDRAULIC SECTION                        | HTL4010  | 55         |
| 440       | ENSEMBLE MARCHE PIED                                  | FOOT-STEP UNIT                           |  | 59         |
| 860       | ENSEMBLE RESERVOIR CARBURANT                          | FUEL TANK ASSEMBLY                       |  | 61         |
| 870       | ENSEMBLE RESERVOIR HYDRAULIQUE                        | HYDRAULIC TANK ASSEMBLY                  |  | 63         |
| 675       | ENSEMBLE ROUES  | WHEELS ASSEMBLY                          | 405/70/24                                      | 69         |
| 878       | ENSEMBLE SIGNALISATION                                | SIGNAGE ASSEMBLY                         |  | 71         |
| 742       | ENSEMBLE POINT  | AXLE ASSEMBLY                            |  | 75         |
| 745A/B    | ENSEMBLE VERIN CORRECTEUR ASSIETTE                    | LOAD LEVELLING CYLINDER ASSEMBLY         | HTL3010-HTL3510                                | 129        |
| <b>B</b>  | <b>GROUPE CABINE</b>                                  | <b>CABIN GROUP</b>                       |  | <b>131</b> |
| 100       | ENSEMBLE CABINE                                       | CABIN ASSEMBLY                           |  | 133        |
| 700       | ENSEMBLE TABLEAU DE BORD                              | SWITCHBOARD UNIT                         | FIXATION FICHES ABAQUES<br>CHARTS SHEET FIXING | 173        |
| <b>C</b>  | <b>GROUPE MOTEUR THERMIQUE</b>                        | <b>HEAT MOTOR GROUP</b>                  |  | <b>175</b> |
| 10        | ACCOUPLLEMENT + POMPE                                 | PUMP + COUPLING                          |  | 177        |
| 60        | ENSEMBLE BATTERIE DEMARRAGE                           | START BATTERY ASSEMBLY                   |  | 199        |
| 130       | ENSEMBLE CAROTAGE                                     | COVERING ASSY                            |  | 205        |
| 315       | ENSEMBLE ECHAPPEMENT                                  | EXHAUST ASSEMBLY                         |  | 217        |
| 355       | ENSEMBLE PRE FILTRE                                   | PRE FILTER ASSEMBLY                      |  | 223        |
| 450       | ENSEMBLE MOTEUR                                       | ENGINE ASSEMBLY                          |  | 231        |
| 620       | ENSEMBLE RADIATEUR                                    | RADIATOR UNIT                            |  | 251        |
| 890       | ENSEMBLE SUPPORT MOTEUR THERMIQUE                     | THERMAL ENGINE SUPPORT ASSEMBLY          |  | 263        |
| <b>D</b>  | <b>GROUPE FLÈCHE TÉLESCOPIQUE</b>                     | <b>TELESCOPIC BOOM GROUP</b>             |  | <b>273</b> |
| 550       | CAISSON EXTERIEUR                                     | EXTERNAL CASE                            |  | 275        |
| 110       | ENSEMBLE CAISSON INTERMEDIAIRE                        | INTERMEDIATE CASE ASSEMBLY               |  | 279        |
| 730       | CAISSON INTERIEUR                                     | INTERIOR CASE                            |  | 283        |
| 430       | HYDRAULIQUE FLECHE                                    | BOOM HYDRAULIC SECTION                   |  | 287        |
| 710       | TABLIER PORTE OUTILS                                  | TOOL BULKHEAD                            |  | 289        |
| 745       | VERIN TELESCOPIQUE                                    | TELESCOPIC ACTION CYLINDER               |  | 291        |
| 746       | VERIN LEVAGE FLECHE                                   | RAISING BOOM CYLINDER                    |  | 293        |
| 747       | VERIN BRETTEUR COMPENSATEUR                           | COMPENSATION OUTPUT CYLINDER             |  | 295        |
| 748       | VERIN RECEPTEUR COMPENSATEUR                          | COMPENSATION INPUT CYLINDER              |  | 297        |
| <b>E</b>  | <b>GROUPE ELECTRICITE</b>                             | <b>POWER SUPPLY UNIT</b>                 |  | <b>299</b> |
| E1-320    | ELECTRICITE CHASSIS                                   | CHASSIS POWER SUPPLY                     | TIER 3   | 301        |
| E2-320B/C | ELECTRICITE CHASSIS                                   | CHASSIS POWER SUPPLY                     | TIER 4F HTL3510-HTL4010                        | 331        |
| <b>G2</b> | <b>GROUPE ACCESSOIRES</b>                             | <b>ACCESSORIES GROUP</b>                 | <b>PHASE 2</b>                                 | <b>335</b> |
| 50        | POTENCE   | JIB                                      | 1M3T   | 339        |
| 71        | FLECHETTE AVEC CROCHET                                | FLY JIB WITH HOOK                        | 2.5M - 1.2T                                    | 341        |
| 72        | FLECHETTE AVEC CROCHET                                | FLY JIB WITH HOOK                        | 4M - 0.6T                                      | 343        |
| 71        | FLECHETTE AVEC TREUIL                                 | FLY JIB WITH WINCH                       | 2.5M - 1.2T                                    | 345        |
| 72        | FLECHETTE AVEC TREUIL                                 | FLY JIB WITH WINCH                       | 4M - 0.6T                                      | 347        |
| 130       | POTENCE   | JIB                                      | 2M2T   | 349        |
| 131       | POTENCE 3 POSITIONS                                   | 3 POSITIONS JIB                          |  | 351        |
| 161       | TREUIL  | WINCH                                    | 1.2T   | 353        |
| 162       | TREUIL  | WINCH                                    | 2.4T   | 359        |
| 391       | ENSEMBLE GODET CHARGEUR 4EN1                          | 4X1 CHARGER BUCKET ASSEMBLY              | 0.85M3   | 363        |
| 392       | ENSEMBLE GODET SANS DENT                              | TOOTHLESS BUCKET ASSEMBLY                | 0.85 M3 HTL 3510 - 4010                        | 367        |
| 393       | ENSEMBLE GODET AVEC DENTS                             | WITH TEETH BUCKET ASSEMBLY               | 0.9M3  | 369        |
| 394       | ENSEMBLE GODET SANS DENT                              | TOOTHLESS BUCKET ASSEMBLY                | 0.9M3  | 371        |
| 395       | BENNE A GRAPPIN                                       | GRAPPLE BUCKET                           |  | 373        |
| 396       | ENSEMBLE GODET AVEC LAME DEMONTABLE                   | BUCKET ASSEMBLY WITH REMOVABLE BLADE     |  | 375        |
| 430       | TABLIER ECARTEUR DE FOURCHES                          | FORK SPREADER APRON                      | 120  | 377        |
| 431       | BENNE A GRAPPIN DECHETTERIE AVEC OPTIONS              | WASTE GRAPPLE BUCKET WITH OPTIONS        |  | 379        |
| 432       | TABLIER A DEPLACEMENT LATERAL ET ECARTEUR DE FOURCHES | APRON LATERAL MOVEMENT AND FORK SPREADER |  | 381        |
| 433       | PINCE A GRUMES  | LOGS PLIERS                              |  | 387        |
| 711       | TABLIER DEPORT LATERAL                                | FORK CARRIAGE WITH SIDE SHIFT            | 200MM  | 389        |
| 712       | TABLIER PORTE FOURCHES                                | FORKS BULKHEAD                           |  | 393        |
| 713       | ENSEMBLE TABLIER                                      | BULKHEAD GROUP                           | 4.7T 1200                                      | 395        |
| 714       | ENSEMBLE TABLIER DEPORT LATERAL                       | FORK HOLDER WITH SIDE SHIFT ASSEMBLY     | 200 MM FOURCHES / FORK 100MM                   | 397        |
| 801       | OPTION AUSTRALIE                                      | AUSTRALIA OPTION                         | FOURCHES ROTATIVES / ROTATING FORK HTL 3510    | 399        |
| 802       | OPTION  | OPTION                                   | CROCHET / HOOK OM 4T                           | 405        |
| 803       | PIQUES BOTTES   | BALE PICK                                | 2 DOIGTS / FINGERS                             | 409        |
| 804       | PIQUES BOTTES   | BALE PICK                                | 6 DOIGTS / FINGERS                             | 411        |
| <b>G3</b> | <b>GROUPE ACCESSOIRES</b>                             | <b>ACCESSORIES GROUP</b>                 | <b>PHASE 3</b>                                 | <b>413</b> |
| 90        | GODET SANS DENT                                       | TOOTHLESS BUCKET                         | 0.9M3 2.45M                                    | 415        |
| 130       | POTENCE   | JIB                                      | 1M3T   | 419        |
| 131       | POTENCE   | JIB                                      | 2M2T   | 419        |
| 711       | TABLIER 200MM + FOURCHES 100MM                        | BULKHEAD 200MM + FORK 100MM              |  | 421        |
| 712       | TABLIER 200MM + FOURCHES 125MM                        | BULKHEAD 200MM + FORK 125MM              |  | 425        |
| 713       | TABLIER PORTE FOURCHES                                | FORKS BULKHEAD                           |  | 427        |
| <b>H</b>  | <b>GROUPE OPTIONS</b>                                 | <b>OPTIONS GROUP</b>                     |  | <b>429</b> |
| 8         | GILET REFLECHISSANT                                   | REFLECTIVE JACKET                        |  | 435        |
| 10        | REHAUSSE  | RAISED LEVEL                             |  | 437        |
| 18        | ENSEMBLE FOURCHE                                      | FORK ASSEMBLY                            | 100 MM   | 439        |
| 20        | GRILLE DE PROTECTION                                  | PROTECTIVE GRID                          |  | 441        |







**SOMMAIRE / SUMMARY**

| Section | Groupes Machine                     | Machine groups                       | Commentaire / commentary           | Page |
|---------|-------------------------------------|--------------------------------------|------------------------------------|------|
| 40      | MARTEAU BRISE VITRES                | WINDOW BREAKER HAMMER                |                                    | 443  |
| 60      | ENSEMBLE BATTERIE DEMARRAGE         | START BATTERY ASSEMBLY               | PAYS FROID / COLD COUNTRIES        | 445  |
| 70      | BLOC FLOAT                          | FLOAT BLOCK                          |                                    | 447  |
| 70C     | ENSEMBLE DISTRIBUTEUR               | FLOW SHARING UNIT                    | HTL 4010                           | 449  |
| 80C     | ENSEMBLE BLOCAGE DE PONT            | BRIDGE LOCKING UNIT                  | HTL 4010                           | 451  |
| 90      | RETROVISEUR ADDITIONNEL             | ADDITIONAL REAR-VIEW MIRROR          |                                    | 455  |
| 120     | TRIANGLE SIGNALISATION              | SIGNALLING TRIANGLE                  |                                    | 457  |
| 191     | CABINE CLIMATISEE                   | AIR CONDITIONED CAB                  |                                    | 459  |
| 192     | CABINE CLIMATISEE                   | AIR CONDITIONED CAB                  | OLD                                | 461  |
| 193     | ENSEMBLE CLIMATISATION              | AIR CONDITIONER ASSEMBLY             | TIER 4F HTL4010                    | 463  |
| 211     | HUILE HYDRAULIQUE BIO               | BIO HYDRAULIC OIL                    | EU                                 | 465  |
| 212     | HUILE HYDRAULIQUE BIO               | BIO HYDRAULIC OIL                    | USA                                | 467  |
| 213     | HUILE PAYS FROIDS                   | COLD WEATHER COUNTRIES               | EU                                 | 469  |
| 214     | HUILE PAYS FROIDS                   | COLD WEATHER COUNTRIES               | USA                                | 471  |
| 215     | HUILE PAYS CHAUDS                   | OIL FOR HOT COUNTRIES                | EU                                 | 473  |
| 216     | HUILE PAYS CHAUDS                   | OIL FOR HOT COUNTRIES                | USA                                | 475  |
| 360     | ENROULEUR                           | WINDER                               | 12V                                | 477  |
| 400C    | ENSEMBLE DISTRIBUTEUR               | FLOW SHARING                         | HTL4010                            | 479  |
| 510     | PHARE DE TRAVAIL                    | WORKING LIGHT                        |                                    | 481  |
| 675     | ROUES SUPPLEMENTAIRES               | ADDITIONAL WHEEL                     |                                    | 483  |
| 676     | CALE ROUE COMPLETE                  | COMPLETE WHEEL CHOCK                 |                                    | 485  |
| 677     | PNEUS                               | TYRES                                | 400 80 24                          | 487  |
| 678     | ROUE DE SECOURS DROIT ET GAUCHE     | RIGHT AND LEFT SPARE WHEELS          | JANTES DEPORT +35 / RIMS OFFSET+35 | 489  |
| 679     | ROUE DE SECOURS DROIT ET GAUCHE     | RIGHT AND LEFT SPARE WHEELS          | JANTES DEPORT +35 / RIMS OFFSET+35 | 491  |
| 710     | TABLIER PORTE OUTILS                | TOOL BULKHEAD                        | TYPE M                             | 493  |
| 760     | KIT ADAPTATION HYDRAULIQUE          | HYDRAULIC ADAPTER KIT                |                                    | 495  |
| 761     | KIT ADAPTATION HYDRAULIQUE          | HYDRAULIC ADAPTER KIT                | TYPE M                             | 497  |
| 790     | KIT RAFFINERIE                      | REFINERY KIT                         | TIER 3                             | 499  |
| 791     | KIT RAFFINERIE                      | REFINERY KIT                         | TIER 4                             | 501  |
| 801     | VISIBILITE EUROPE                   | EUROPE VISIBILITY                    |                                    | 503  |
| 802     | FLEXIBILITE MOTEUR                  | ENGINE FLEXIBILITY                   | EU T3                              | 505  |
| 803     | MOTEUR PAYS NON REGULES             | NON COMPLIANT ENGINE                 |                                    | 507  |
| 804     | VISIBILITE EUROPE                   | EUROPE VISIBILITY                    | HTL10                              | 509  |
| 805     | JOYSTICK                            | JOYSTICK                             |                                    | 511  |
| 807     | FLEXIBILITE MOTEUR                  | ENGINE FLEXIBILITY                   | US T3                              | 513  |
| 808     | DEMONTAGE DU POMMEAU DE VOLANT      | REMOVING THE STEERING WHEEL KNOB     |                                    | 515  |
| 809     | GAZOL BLANC                         | WHITE DIESEL                         |                                    | 517  |
| 810     | GEOLOCALISATION                     | GEOLOCATION                          |                                    | 519  |
| 811     | CATADIOPTRRES                       | REFLECTORS                           |                                    | 521  |
| 812     | AFFICHAGE                           | DISPLAY                              |                                    | 523  |
| 813     | INDICATEUR ELECTRIQUE DE COLMATAGE  | CLOGGING INDICATOR                   | FILTRE A AIR / AIR FILTER          | 527  |
| 814     | ANTIDEMARRAGE MODCLE                | KEY MOD ANTI START                   |                                    | 531  |
| 815     | KIT PREMIERE VIDANGE                | FIRST DRAIN KIT                      |                                    | 533  |
| 816     | BATTERIE ETANCHE                    | SEALED BATTERY                       |                                    | 535  |
| 817     | ANTIDEMARRAGE                       | ANTI START                           | MODCOD 50                          | 537  |
| 818     | PRISE CHASSIS                       | CHASSIS PLUG SOCKET                  | 12V                                | 539  |
| 819     | AXE UNIQUE POUR TABLIER TYPE M      | SINGLE PIN FOR BULKHEAD TYPE M       |                                    | 541  |
| 820     | ATTACHE ELINGUE POUR TABLIER TYPE M | SLING ATTACHMENT FOR TYPE M BULKHEAD |                                    | 543  |
| 821     | BOUCHON RESERVOIR AVEC CLE          | TANK CAP WITH KEY                    |                                    | 545  |
| 822     | AXE UNIQUE                          | SINGLE PIN                           |                                    | 547  |
| 824     | PROTECTION FLEXIBLES CHASSIS        | SUB-FRAME HOSES PROTECTION           |                                    | 549  |
| 825     | GYROPHARE FIXE                      | FIXED BEACON                         |                                    | 551  |
| 826     | PNEUS                               | TYRES                                | 400 80 24                          | 553  |
| 827     | MANILLE + CROCHET                   | SHACKLE + HOOK                       |                                    | 555  |
| 828     | CAMERA DE RECU                      | REVERSING CAMERA                     |                                    | 557  |
| 829     | PROJECTEUR SUR FLECHE               | BOOM SPOTLIGHT                       |                                    | 559  |
| 830     | PROJECTEUR SUR MARCHE ARRIERE       | SPOTLIGHT ON REVERSE                 |                                    | 563  |
| 831     | KIT FILTRE PREMIERE VIDANGE         | FIRST DRAIN FILTER KIT               |                                    | 565  |
| 832     | RADAR DE RECU                       | REVERSING RADAR                      |                                    | 567  |
| 833     | PHARE DE TRAVAIL SANS GRILLE        | WORKING LIGHT WITHOUT GRID           | JUSQU'A MAI 2016 / UP TO MAY 2016  | 569  |
| 834     | PHARE DE TRAVAIL SANS GRILLE        | WORKING LIGHT WITHOUT GRID           | DEPUIS MAI 2016 / FROM MAY 2016    | 571  |
| 835     | VENTILATEUR ARRIERE                 | REVERSE FAN                          |                                    | 575  |
| 836     | ROUES PLEINES                       | FULL WHEELS                          |                                    | 579  |
| 837A/B  | TOLE PROTECTION FLEXIBLES CHASSIS   | SUB-FRAME HOSES PROTECTION COVER     | HTL 3010-HTL3510                   | 581  |
| 837C    | TOLE PROTECTION FLEXIBLES CHASSIS   | SUB-FRAME HOSES PROTECTION COVER     | HTL 4010                           | 583  |
| 838     | ENSEMBLE ATTACHE ELINGUES           | SLING FASTENER ASSEMBLY              |                                    | 585  |
| 839     | DEFLECTEURS DE CLIMATISATION        | AIR CONDITIONING DEFLECTORS          |                                    | 587  |
| 840     | TRACKUNIT                           | TRACKUNIT                            | ME501-4 SANS COUP DEM A DIST       | 589  |
| 841     | TRACKUNIT                           | TRACKUNIT                            | ME500-4 SANS COUP DEM A DIST       | 595  |
| 842     | KIT COMMANDE TREUIL                 | WINCH CONTROL KIT                    | VERSION 2018                       | 597  |
| 843     | OPTION MOTEUR                       | ENGINE OPTION                        | STAGEIII B                         | 599  |
| 844     | RALLONGE DE FOURCHE                 | FORK EXTENSION                       | 100 MM UK                          | 601  |

| I         | GRUPE CONSOMMABLES    | CONSUMABLES GROUP    |                         | 603 |
|-----------|-----------------------|----------------------|-------------------------|-----|
| I1-238A/B | ENSEMBLE CONSOMMABLES | CONSUMABLES ASSEMBLY | TIER 3 HTL 3010-HTL3510 | 605 |
| I1-238C   | ENSEMBLE CONSOMMABLES | CONSUMABLES ASSEMBLY | TIER 3 HTL 4010         | 607 |
| I2-238B   | ENSEMBLE CONSOMMABLES | CONSUMABLES ASSEMBLY | TIER 4 HTL3510          | 609 |
| I2-238C   | ENSEMBLE CONSOMMABLES | CONSUMABLES ASSEMBLY | TIER 4 HTL 4010         | 611 |

| J        | GRUPE ETIQUETTES                 | LABELS GROUP                 |                        | 613 |
|----------|----------------------------------|------------------------------|------------------------|-----|
| J1-05    | ETIQUETTES COMMUNES SAUF USA-CAN | COMMON LABELS EXCEPT USA-CAN | TIER 3                 | 615 |
| J2-05B/C | ETIQUETTES COMMUNES SAUF USA-CAN | COMMON LABELS EXCEPT USA-CAN | TIER 3 HTL 3510 - 4010 | 623 |
| 10       | ETIQUETTES ALLEMAGNE             | GERMANY LABELS               |                        | 627 |
| 20       | ETIQUETTES AUSTRALIE             | AUSTRALIA LABELS             |                        | 629 |
| 40       | ETIQUETTES ESPAGNE               | SPAIN LABELS                 |                        | 639 |
| 60       | ETIQUETTES FRANCE                | FRENCH LABELS                |                        | 641 |
| 70       | ETIQUETTES HOLLANDE              | HOLLAND LABELS               |                        | 643 |
| 80       | ETIQUETTES ITALIE                | ITALY LABELS                 |                        | 645 |
| 90       | ETIQUETTES POLOGNE               | POLAND LABELS                |                        | 647 |
| 100      | ETIQUETTES PORTUGAL              | PORTUGAL LABELS              |                        | 649 |
| 105      | ETIQUETTES RUSSIE                | RUSSIA LABELS                |                        | 651 |
| 110      | ETIQUETTES SUEDE                 | SWEDEN LABELS                |                        | 653 |
| 120      | ETIQUETTES GB                    | UK LABELS                    |                        | 655 |



- E 
- G2 
- G3 
- H 
- I 
- J 

HTL 3010/3510/4010





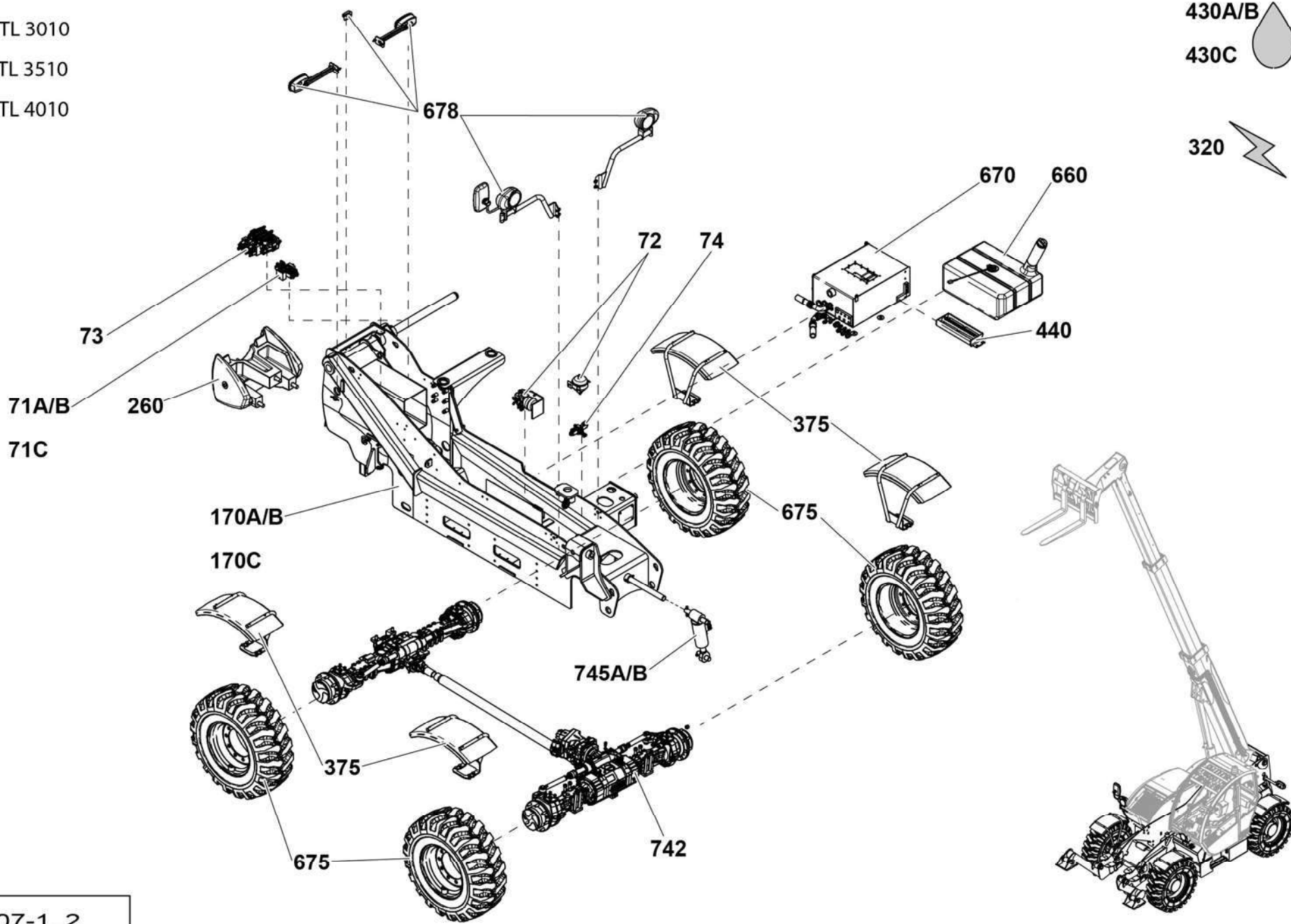
**▲ GROUPES MACHINE  
MACHINE GROUPS**

**HTL 3010/3510/4010**

| Rep. | Désignation                       | Designation                  |
|------|-----------------------------------|------------------------------|
| A    | <b>GROUPE PARTIE BASSE</b>        | <b>LOWER FRAME GROUP</b>     |
| B    | <b>GROUPE CABINE</b>              | <b>CABIN UNIT</b>            |
| C    | <b>GROUPE MOTEUR THERMIQUE</b>    | <b>HEAT MOTOR GROUP</b>      |
| D    | <b>GROUPE FLÈCHE TÉLESCOPIQUE</b> | <b>TELESCOPIC BOOM GROUP</b> |
| E    | <b>GROUPE ÉLECTRICITÉ</b>         | <b>POWER SUPPLY UNIT</b>     |
| G2   | <b>GROUPE ACCESSOIRES</b>         | <b>ACCESSORIES GROUP</b>     |
| G3   | <b>GROUPE ACCESSOIRES</b>         | <b>ACCESSORIES GROUP</b>     |
| H    | <b>GROUPE OPTIONS</b>             | <b>OPTIONS GROUP</b>         |
| I    | <b>GROUPE CONSOMMABLES</b>        | <b>CONSUMABLES GROUP</b>     |
| J    | <b>GROUPE ÉTIQUETTES</b>          | <b>LABELS GROUP</b>          |
|      |                                   |                              |
|      |                                   |                              |
|      |                                   |                              |
|      |                                   |                              |
|      |                                   |                              |
|      |                                   |                              |
|      |                                   |                              |
|      |                                   |                              |
|      |                                   |                              |
|      |                                   |                              |
|      |                                   |                              |
|      |                                   |                              |
|      |                                   |                              |
|      |                                   |                              |
|      |                                   |                              |
|      |                                   |                              |
|      |                                   |                              |
|      |                                   |                              |
|      |                                   |                              |
|      |                                   |                              |
|      |                                   |                              |
|      |                                   |                              |

A: HTL 3010  
B: HTL 3510  
C: HTL 4010

430A/B   
430C  
320 

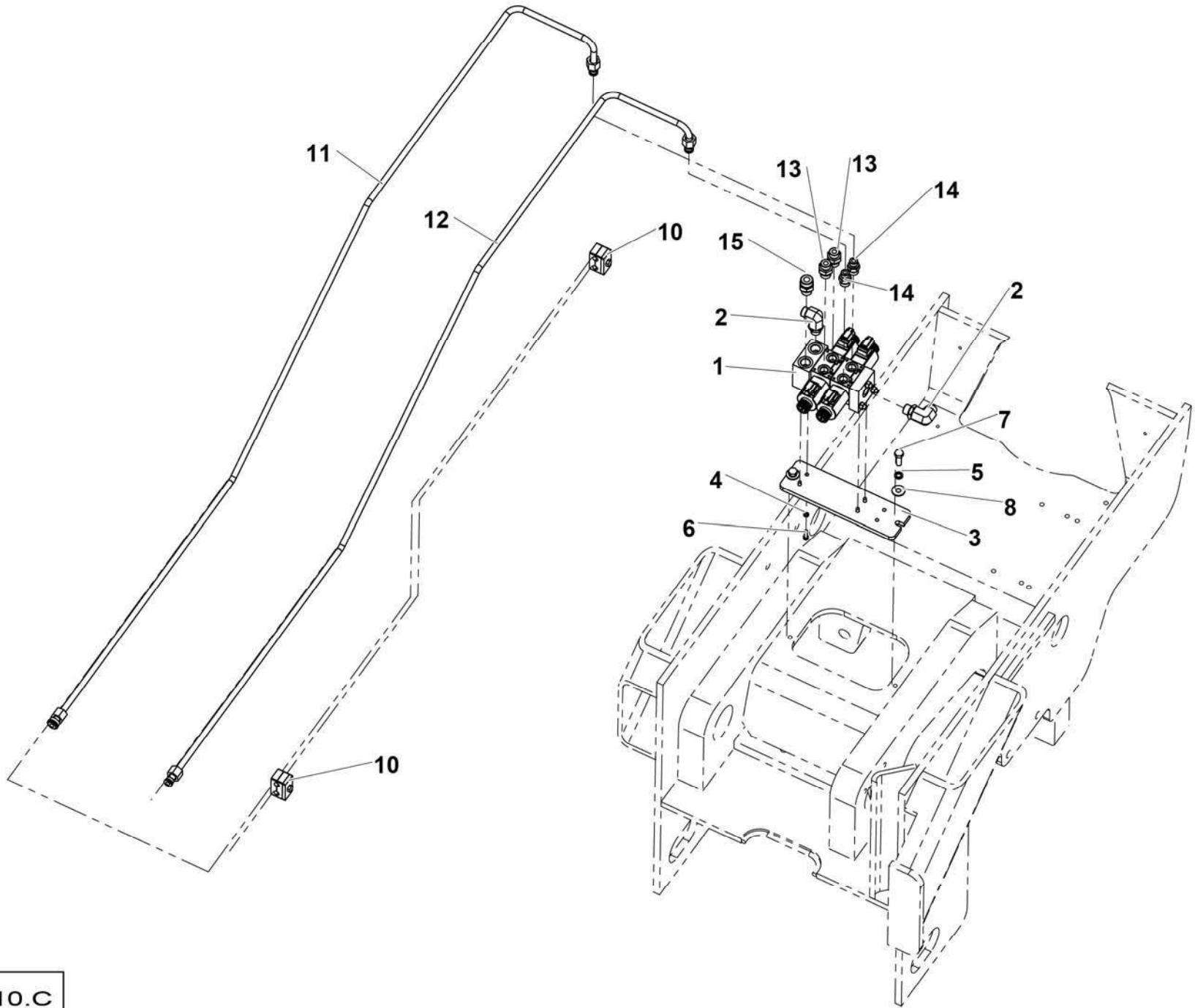


107-1\_2

**▲ GROUPE PARTIE BASSE  
LOWER FRAME GROUP**

◀ **A** ▶

| Rep.   | Désignation                        | Designation                      | Specification | Up to / jusqu'à |
|--------|------------------------------------|----------------------------------|---------------|-----------------|
| 71A/B  | BLOC MOUVEMENTS                    | MOVEMENTS BLOCK                  |               | HTL3010-HTL3510 |
| 71C    | BLOC MOUVEMENTS                    | MOVEMENTS BLOCK                  |               | HTL4010         |
| 72     | ENSEMBLE BLOC DE FREINAGE          | BRAKING BLOCK UNIT               |               |                 |
| 73     | ENSEMBLE DISTRIBUTEUR              | DISTRIBUTOR MODULE               |               |                 |
| 74     | ENSEMBLE BLOC DE DIRECTION         | STEERING BLOCK UNIT              |               |                 |
| 170A/B | ENSEMBLE CHÂSSIS                   | SUB-FRAME UNIT                   | 26-27         | HTL3010-HTL3510 |
| 170C   | ENSEMBLE CHÂSSIS                   | SUB-FRAME UNIT                   | 26-27         | HTL4010         |
| 260    | ENSEMBLE CONTREPOIDS               | COUNTERWEIGHT ASSEMBLY           | 975 KG        |                 |
| 320    | ÉLECTRICITÉ CHÂSSIS                | CHASSIS ELECTRICITY              |               |                 |
| 375    | ENSEMBLE GARDE BOUE                | FENDER ASSEMBLY                  |               |                 |
| 430A/B | ENSEMBLE HYDRAULIQUE               | HYDRAULIC SECTION                |               | HTL3010-HTL3510 |
| 430C   | ENSEMBLE HYDRAULIQUE               | HYDRAULIC SECTION                |               | HTL4010         |
| 440    | ENSEMBLE MARCHE PIED               | FOOT-STEP UNIT                   |               |                 |
| 660    | ENSEMBLE RÉSERVOIR CARBURANT       | FUEL TANK ASSEMBLY               |               |                 |
| 670    | ENSEMBLE RÉSERVOIR HYDRAULIQUE     | HYDRAULIC TANK ASSEMBLY          |               |                 |
| 675    | ENSEMBLE ROUES                     | WHEELS ASSEMBLY                  | 405/70/24     |                 |
| 678    | ENSEMBLE SIGNALISATION             | SIGNAGE ASSEMBLY                 |               |                 |
| 742    | ENSEMBLE PONT                      | AXLE ASSEMBLY                    |               |                 |
| 745A/B | ENSEMBLE VÉRIN CORRECTEUR ASSIETTE | LOAD LEVELLING CYLINDER ASSEMBLY |               | HTL3010-HTL3510 |
|        |                                    |                                  |               |                 |
|        |                                    |                                  |               |                 |
|        |                                    |                                  |               |                 |
|        |                                    |                                  |               |                 |
|        |                                    |                                  |               |                 |
|        |                                    |                                  |               |                 |
|        |                                    |                                  |               |                 |
|        |                                    |                                  |               |                 |

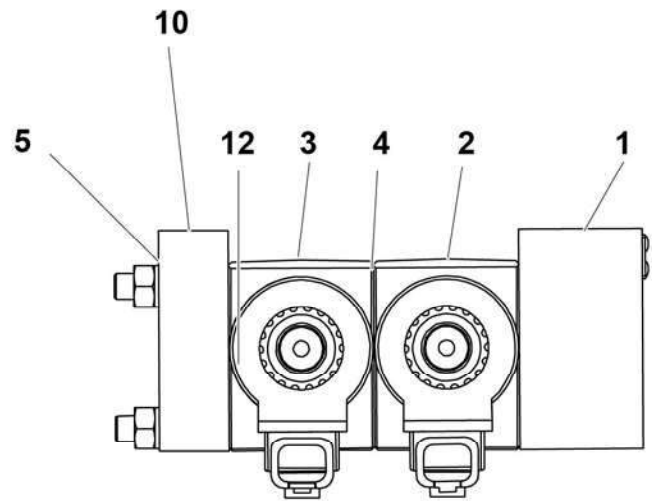
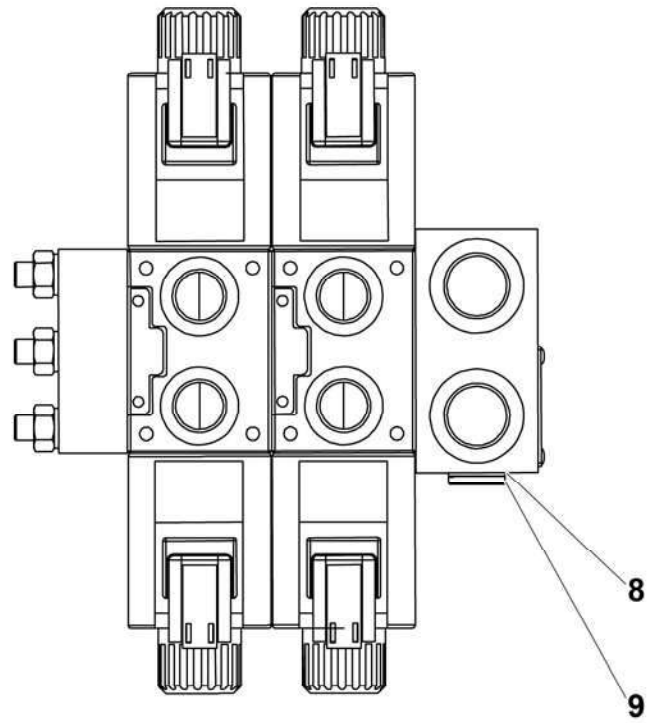


107P326710.C

▲ **BLOC MOUVEMENTS** HTL3010-HTL3510

◀ A-71A/  
B ▶

| Rep. | Désignation              | Designation             | Specification          | Qty | Code       | Up to / jusqu'à |
|------|--------------------------|-------------------------|------------------------|-----|------------|-----------------|
| 1    | DISTRIBUTEUR             | POSITION VALVE          | ON - OFF               | 1   | 2503004580 | SEE DETAILS     |
| 2    | COUDE MÂLE               | MALE EVEN BEND          | 1/2'BSPP/13/16 90°     | 2   | 2501001100 |                 |
| 3    | SUPPORT BLOC HYDRAULIQUE | HYDRAULIC BLOCK SUPPORT |                        | 1   | 107P319320 |                 |
| 4    | RONDELLE ÉLASTIQUE       | SPRING WASHER           | W 6                    | 4   | 2351201050 |                 |
| 5    | RONDELLE ÉLASTIQUE       | SPRING WASHER           | W 10                   | 2   | 2351201090 |                 |
| 6    | VIS H                    | CAP SCREW               | M6X20-20 CL.8.8        | 4   | 2331231330 |                 |
| 7    | VIS H                    | CAP SCREW               | M10X30-26 CL.8.8       | 2   | 2301231760 |                 |
| 8    | RONDELLE PLATE           | ROUND HOLE WASHER       | 10.5 - 27 - 2 - CL.8.8 | 2   | 2351113090 |                 |
| 10   | COLLIER SERIE DOUBLE     | CLAMP TWIN SERIE        | 2 12.7-12.7 PP GD AS   | 2   | 2700300550 |                 |
| 11   | TUBE HYDRAULIQUE         | HYDRAULIC TUBE          | 3/8"                   | 1   | 107P324400 |                 |
| 12   | TUBE HYDRAULIQUE         | HYDRAULIC TUBE          | 3/8"                   | 1   | 107P324410 |                 |
| 13   | UNION MÂLE               | MALE UNION              | 1_2P-ORFS 13_16-16     | 2   | 2369112790 |                 |
| 14   | UNION MÂLE               | MALE UNION              | 3/8' BSPP 13/16        | 2   | 2369111990 |                 |
| 15   | UNION MÂLE               | MALE UNION              | 1-2 BSPP 1-14 UNF      | 1   | 2501000830 |                 |
|      |                          |                         |                        |     |            |                 |
|      |                          |                         |                        |     |            |                 |
|      |                          |                         |                        |     |            |                 |
|      |                          |                         |                        |     |            |                 |
|      |                          |                         |                        |     |            |                 |
|      |                          |                         |                        |     |            |                 |
|      |                          |                         |                        |     |            |                 |
|      |                          |                         |                        |     |            |                 |
|      |                          |                         |                        |     |            |                 |
|      |                          |                         |                        |     |            |                 |
|      |                          |                         |                        |     |            |                 |
|      |                          |                         |                        |     |            |                 |

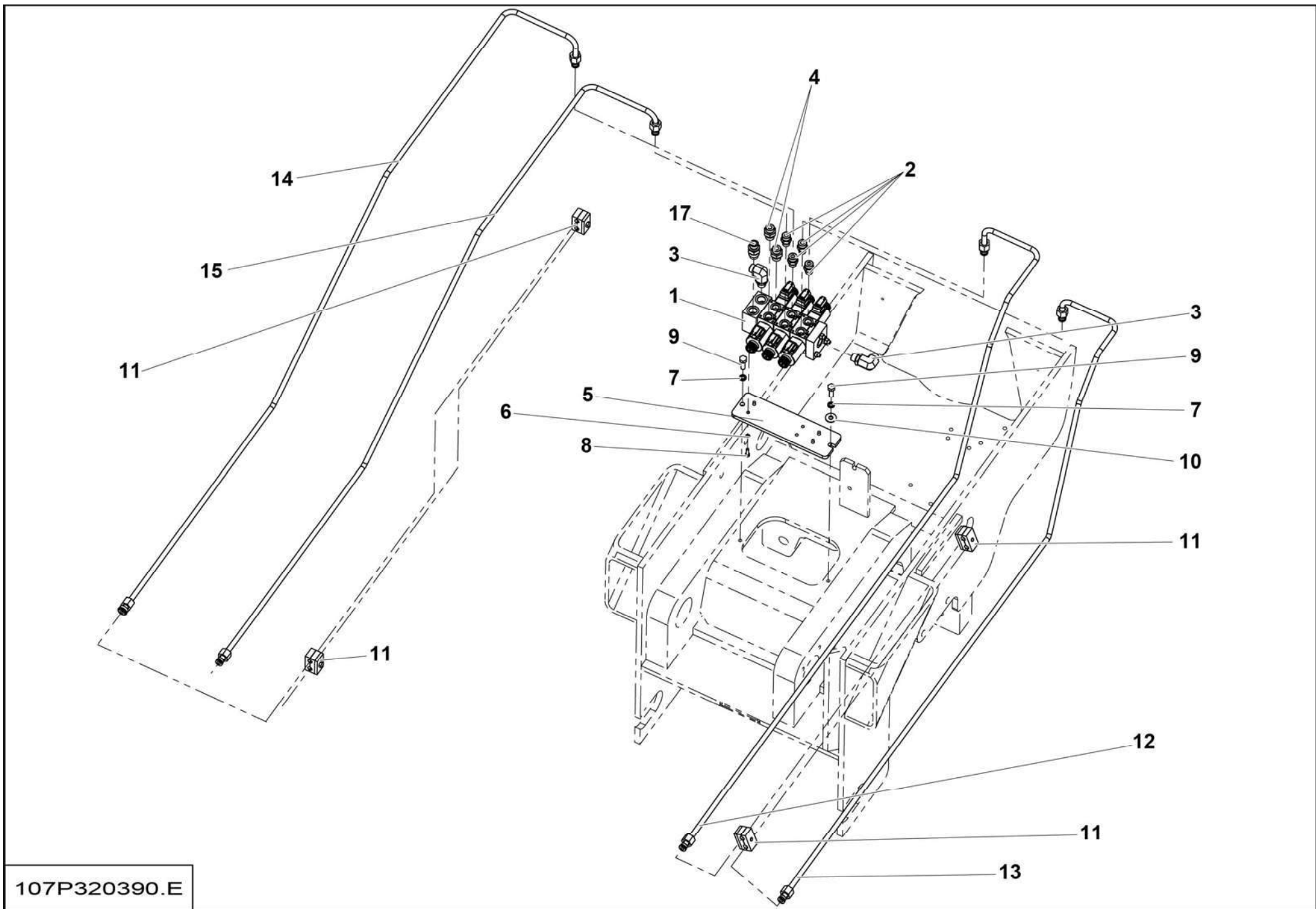


2503004580.B

▲ **DISTRIBUTEUR  
POSITION VALVE**

◀ **A-71A/  
B-1** ▶

| Rep. | Désignation            | Designation         | Specification | Qty | Code       | Up to / jusqu'à |
|------|------------------------|---------------------|---------------|-----|------------|-----------------|
| 1    | PLAQUE D'ENTRÉE        | INPUT PLATE         |               | 1   | 2503004050 |                 |
| 2    | MODULE DE DISTRIBUTION | DISTRIBUTION MODULE |               | 1   | 2505002670 |                 |
| 3    | MODULE DE DISTRIBUTION | DISTRIBUTION MODULE |               | 1   | 2505002680 |                 |
| 4    | BOUCHON                | PLUG                |               | 1   | 2505002690 |                 |
| 5    | RONDELLE               | WASHER              | M8 ZB         | 3   | 2326008330 |                 |
| 8    | RONDELLE               | WASHER              | 13.5X18-1.5   | 1   | 2505002720 |                 |
| 9    | BOUCHON                | PLUG                |               | 1   | 2505002710 |                 |
| 10   | PLAQUE DE FERMETURE    | COVER PLATE         |               | 1   | 2503004060 |                 |
| 12   | LIMITEUR DE DÉBIT      | FLOW-LIMITER        |               | 1   | 2505002700 |                 |
|      |                        |                     |               |     |            |                 |
|      |                        |                     |               |     |            |                 |
|      |                        |                     |               |     |            |                 |
|      |                        |                     |               |     |            |                 |
|      |                        |                     |               |     |            |                 |
|      |                        |                     |               |     |            |                 |
|      |                        |                     |               |     |            |                 |
|      |                        |                     |               |     |            |                 |
|      |                        |                     |               |     |            |                 |
|      |                        |                     |               |     |            |                 |
|      |                        |                     |               |     |            |                 |
|      |                        |                     |               |     |            |                 |
|      |                        |                     |               |     |            |                 |
|      |                        |                     |               |     |            |                 |
|      |                        |                     |               |     |            |                 |
|      |                        |                     |               |     |            |                 |
|      |                        |                     |               |     |            |                 |
|      |                        |                     |               |     |            |                 |
|      |                        |                     |               |     |            |                 |



107P320390.E

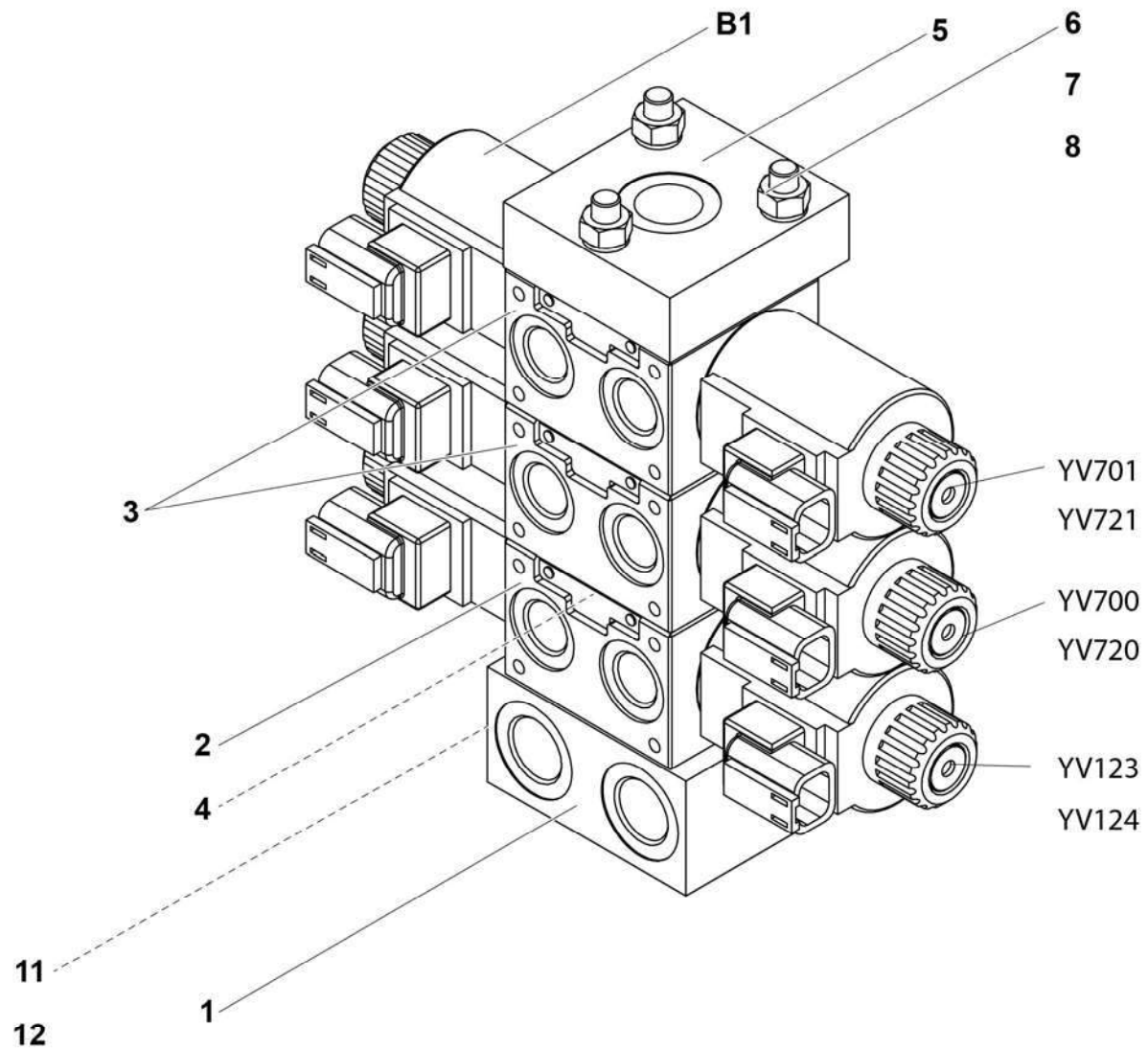


**▲ BLOC MOUVEMENTS  
MOVEMENTS BLOCK**

**HTL4010**

◀ **A-  
71C** ▶

| Rep. | Désignation              | Designation             | Specification          | Qty      | Code              | Up to / jusqu'à    |
|------|--------------------------|-------------------------|------------------------|----------|-------------------|--------------------|
| 1    | <b>BLOC MOUVEMENTS</b>   | <b>MOVEMENTS BLOCK</b>  | <b>S021229</b>         | <b>1</b> | <b>2503003830</b> | <b>SEE DETAILS</b> |
| 2    | UNION MÂLE               | MALE UNION              | 3/8' BSPP 13/16        | 4        | 2369111990        |                    |
| 3    | COUDE MÂLE               | MALE EVEN BEND          | 1/2'BSPP/13/16 90°     | 2        | 2501001100        |                    |
| 4    | UNION MÂLE               | MALE UNION              | 1_2P-ORFS 13_16-16     | 2        | 2369112790        |                    |
| 5    | SUPPORT BLOC HYDRAULIQUE | HYDRAULIC BLOCK SUPPORT |                        | 1        | 107P319320        |                    |
| 6    | RONDELLE ÉLASTIQUE       | SPRING WASHER           | W 6                    | 4        | 2351201050        |                    |
| 7    | RONDELLE ÉLASTIQUE       | SPRING WASHER           | W 10                   | 2        | 2351201090        |                    |
| 8    | VIS H                    | CAP SCREW               | M6X20-20 CL.8.8        | 4        | 2331231330        |                    |
| 9    | VIS H                    | CAP SCREW               | M10X30-26 CL.8.8       | 2        | 2301231760        |                    |
| 10   | RONDELLE PLATE           | ROUND HOLE WASHER       | 10.5 - 27 - 2 - CL.8.8 | 1        | 2351113090        |                    |
| 11   | COLLIER SERIE DOUBLE     | CLAMP TWIN SERIE        | 2 12.7-12.7 PP GD AS   | 4        | 2700300550        |                    |
| 12   | TUBE HYDRAULIQUE         | HYDRAULIC TUBE          | 3/8"                   | 1        | 107P324420        |                    |
| 13   | TUBE HYDRAULIQUE         | HYDRAULIC TUBE          | 3/8"                   | 1        | 107P324430        |                    |
| 14   | TUBE HYDRAULIQUE         | HYDRAULIC TUBE          | 3/8"                   | 1        | 107P324400        |                    |
| 15   | TUBE HYDRAULIQUE         | HYDRAULIC TUBE          | 3/8"                   | 1        | 107P324410        |                    |
| 17   | UNION MÂLE               | MALE UNION              | 1-2 BSPP 1-14 UNF      | 1        | 2501000830        |                    |
|      |                          |                         |                        |          |                   |                    |
|      |                          |                         |                        |          |                   |                    |
|      |                          |                         |                        |          |                   |                    |
|      |                          |                         |                        |          |                   |                    |
|      |                          |                         |                        |          |                   |                    |
|      |                          |                         |                        |          |                   |                    |
|      |                          |                         |                        |          |                   |                    |
|      |                          |                         |                        |          |                   |                    |
|      |                          |                         |                        |          |                   |                    |
|      |                          |                         |                        |          |                   |                    |

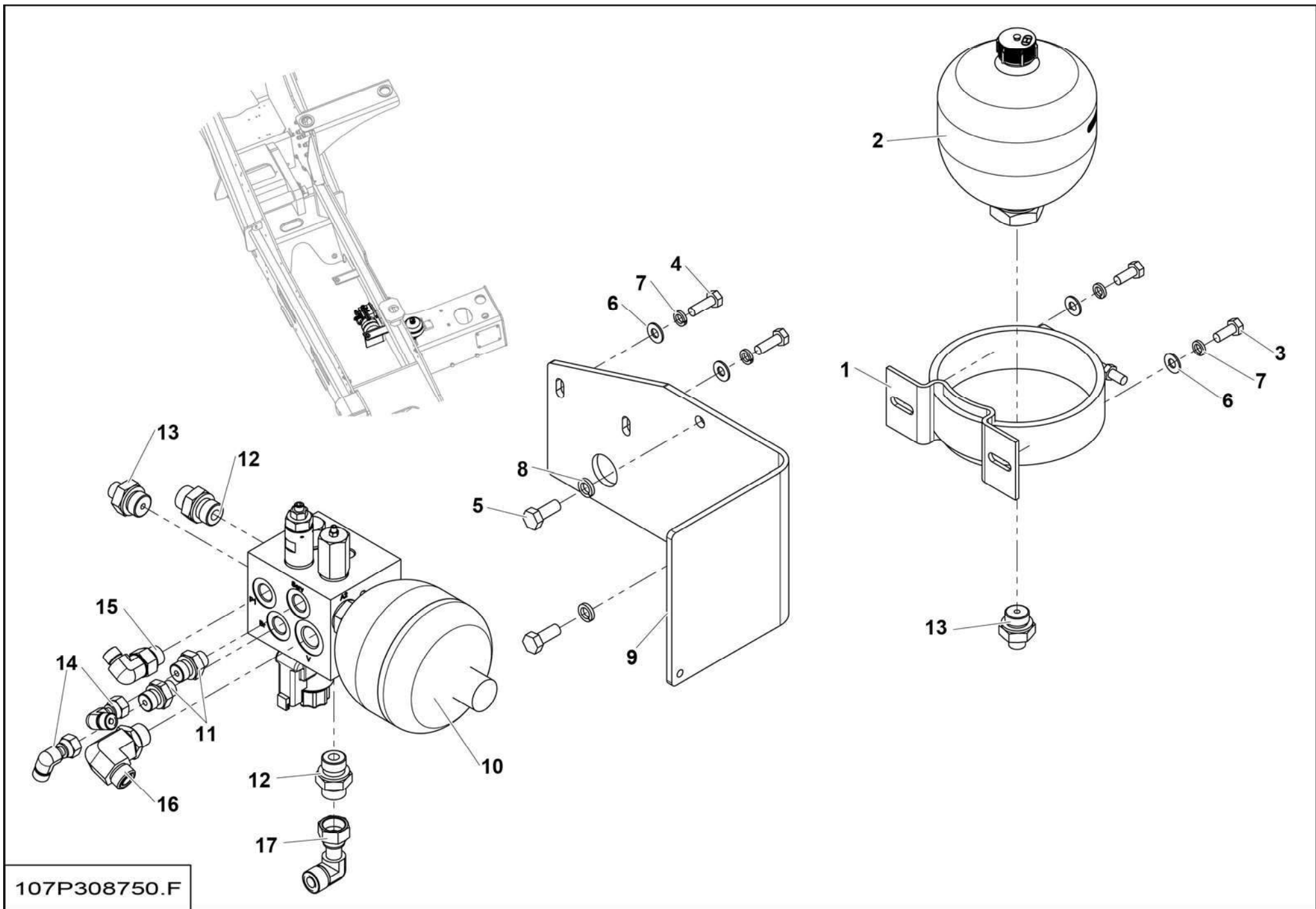


2503003830.A

# ▲ BLOC MOUVEMENTS MOVEMENTS BLOCK

◀ A-71C-  
1 ▶

| Rep. | Désignation            | Designation         | Specification | Qty | Code       | Up to / jusqu'à |
|------|------------------------|---------------------|---------------|-----|------------|-----------------|
| 1    | PLAQUE D'ENTRÉE        | INPUT PLATE         |               | 1   | 2503004050 |                 |
| 2    | MODULE DE DISTRIBUTION | DISTRIBUTION MODULE |               | 1   | 2505002670 |                 |
| 3    | MODULE DE DISTRIBUTION | DISTRIBUTION MODULE |               | 2   | 2505002680 |                 |
| 4    | BOUCHON                | PLUG                |               | 1   | 2505002690 |                 |
| 5    | PLAQUE DE FERMETURE    | COVER PLATE         |               | 1   | 2503004060 |                 |
| 6    | RONDELLE               | WASHER              | M8 ZB         | 3   | 2326008330 |                 |
| 7    | GOUJON                 | STUD                | M8X185        | 3   | 2503003740 |                 |
| 8    | ÉCROU                  | NUT                 | M8 CL10 ZB    | 3   | 2326008340 |                 |
| 11   | RONDELLE               | WASHER              | 13.5X18-1.5   | 1   | 2505002720 |                 |
| 12   | BOUCHON                | PLUG                |               | 1   | 2505002710 |                 |
| B1   | BOBINE                 | COIL                |               | 6   | 2901006620 |                 |
|      |                        |                     |               |     |            |                 |
|      |                        |                     |               |     |            |                 |
|      |                        |                     |               |     |            |                 |
|      |                        |                     |               |     |            |                 |
|      |                        |                     |               |     |            |                 |
|      |                        |                     |               |     |            |                 |
|      |                        |                     |               |     |            |                 |
|      |                        |                     |               |     |            |                 |
|      |                        |                     |               |     |            |                 |
|      |                        |                     |               |     |            |                 |
|      |                        |                     |               |     |            |                 |
|      |                        |                     |               |     |            |                 |
|      |                        |                     |               |     |            |                 |
|      |                        |                     |               |     |            |                 |
|      |                        |                     |               |     |            |                 |
|      |                        |                     |               |     |            |                 |
|      |                        |                     |               |     |            |                 |
|      |                        |                     |               |     |            |                 |
|      |                        |                     |               |     |            |                 |
|      |                        |                     |               |     |            |                 |
|      |                        |                     |               |     |            |                 |

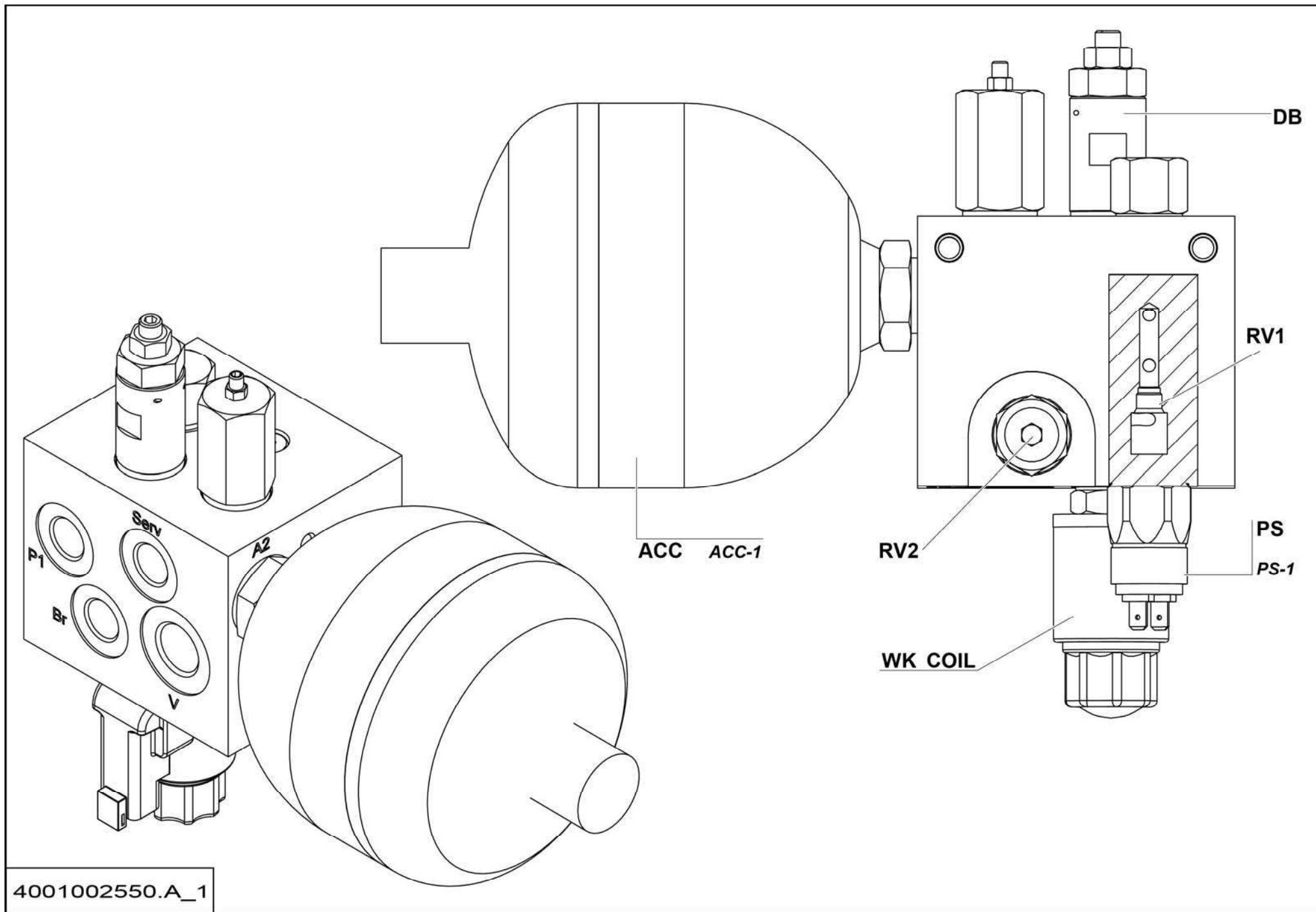


107P308750.F

**▲ ENSEMBLE BLOC DE FREINAGE  
BRAKING BLOCK UNIT**

◀ **A-72** ▶

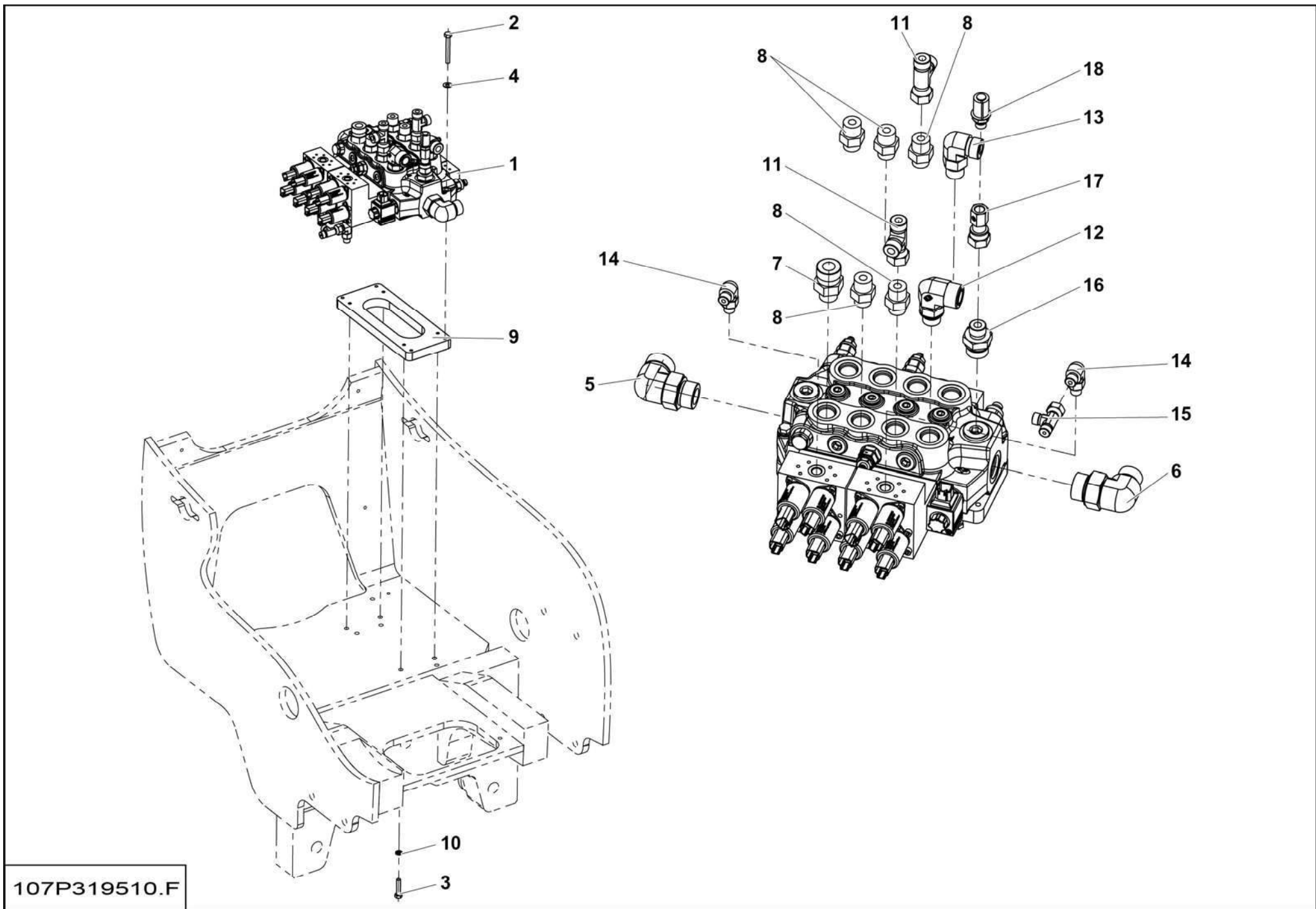
| Rep.      | Désignation              | Designation             | Specification           | Qty      | Code              | Up to / jusqu'à    |
|-----------|--------------------------|-------------------------|-------------------------|----------|-------------------|--------------------|
| 1         | COLLIER DE FIXATION      | FIXING COLLAR           | S021208                 | 1        | 2326014960        |                    |
| 2         | ACCUMULATEUR             | ACCUMULATOR             | 1 L                     | 1        | 2505005120        |                    |
| 3         | VIS H                    | CAP SCREW               | M8X20-20 CL.8.8         | 2        | 2331231420        |                    |
| 4         | VIS H                    | CAP SCREW               | M8X25-25 CL.8.8         | 2        | 2331231430        |                    |
| 5         | VIS H                    | CAP SCREW               | M10X25-25 CL.8.8        | 2        | 2331231560        |                    |
| 6         | RONDELLE PLATE           | ROUND HOLE WASHER       | 8.4 - 18 - 1.5 - CL.8.8 | 4        | 2351112070        |                    |
| 7         | RONDELLE ÉLASTIQUE       | SPRING WASHER           | W 8                     | 4        | 2351201070        |                    |
| 8         | RONDELLE ÉLASTIQUE       | SPRING WASHER           | W 10                    | 2        | 2351201090        |                    |
| 9         | SUPPORT BLOC HYDRAULIQUE | HYDRAULIC BLOCK SUPPORT |                         | 1        | 107P327810        |                    |
| <b>10</b> | <b>BLOC DE FREINAGE</b>  | <b>BRAKING BLOCK</b>    | <b>S021232</b>          | <b>1</b> | <b>4001002550</b> | <b>SEE DETAILS</b> |
| 11        | UNION MÂLE               | MALE UNION              | 3/8' BSPP 9/16          | 2        | 2369111950        |                    |
| 12        | UNION MÂLE               | MALE UNION              | 1_2P-ORFS 13_16-16      | 2        | 2369112790        |                    |
| 13        | UNION MÂLE               | MALE UNION              | 1/2' BSPP 9/16          | 2        | 2369111960        |                    |
| 14        | COUDE ORIENTABLE         | ADJUSTABLE BEND         | 9 16-18UNF A 90 ORFS    | 2        | 2501000900        |                    |
| 15        | COUDE MÂLE               | MALE EVEN BEND          | 3/8'BSPP/9/16 90°       | 1        | 2369112640        |                    |
| 16        | COUDE MÂLE               | MALE EVEN BEND          | 1/2'BSPP/13/16 90°      | 1        | 2501001100        |                    |
| 17        | COUDE ORIENTABLE         | ADJUSTABLE BEND         | 13 16-16UNF A 90 ORFS   | 1        | 2501000590        |                    |
|           |                          |                         |                         |          |                   |                    |
|           |                          |                         |                         |          |                   |                    |
|           |                          |                         |                         |          |                   |                    |
|           |                          |                         |                         |          |                   |                    |
|           |                          |                         |                         |          |                   |                    |
|           |                          |                         |                         |          |                   |                    |
|           |                          |                         |                         |          |                   |                    |
|           |                          |                         |                         |          |                   |                    |
|           |                          |                         |                         |          |                   |                    |
|           |                          |                         |                         |          |                   |                    |
|           |                          |                         |                         |          |                   |                    |



**▲ BLOC DE FREINAGE  
BRAKING BLOCK**

◀ **A-72-  
10** ▶

| Rep.  | Désignation            | Designation         | Specification              | Qty | Code       | Up to / jusqu'à |
|-------|------------------------|---------------------|----------------------------|-----|------------|-----------------|
| ACC   | ACCUMULATEUR           | ACCUMULATOR         | S020475                    | 1   | 2505002450 |                 |
| ACC-1 | JOINT                  | O-RING              | 15.3X2.2                   | 1   | 2505007160 |                 |
| COIL  | BOBINE                 | COIL                |                            | 1   | 2901012670 |                 |
| DB    | RÉGULATEUR DE DÉBIT    | FLOW REGULATOR      |                            | 1   | 2503004080 |                 |
| PS    | PRESSOSTAT             | PRESSURE SWITCH     |                            | 1   | 2503004230 |                 |
| PS-1  | BAGUE                  | BUSH                | BS - 13.7X20.0X1.5         | 1   | 2505007170 |                 |
| RV1   | CLAPET ANTI-RETOUR     | ONE-WAY VALVE       |                            | 1   | 2503004110 |                 |
| RV2   | CLAPET ANTI-RETOUR     | ONE-WAY VALVE       |                            | 1   | 2503004120 |                 |
| WK    | MODULE DE DISTRIBUTION | DISTRIBUTION MODULE | SANS BOBINE / WITHOUT COIL | 1   | 2503003970 |                 |
|       |                        |                     |                            |     |            |                 |
|       |                        |                     |                            |     |            |                 |
|       |                        |                     |                            |     |            |                 |
|       |                        |                     |                            |     |            |                 |
|       |                        |                     |                            |     |            |                 |
|       |                        |                     |                            |     |            |                 |
|       |                        |                     |                            |     |            |                 |
|       |                        |                     |                            |     |            |                 |
|       |                        |                     |                            |     |            |                 |
|       |                        |                     |                            |     |            |                 |
|       |                        |                     |                            |     |            |                 |
|       |                        |                     |                            |     |            |                 |
|       |                        |                     |                            |     |            |                 |
|       |                        |                     |                            |     |            |                 |
|       |                        |                     |                            |     |            |                 |
|       |                        |                     |                            |     |            |                 |
|       |                        |                     |                            |     |            |                 |
|       |                        |                     |                            |     |            |                 |
|       |                        |                     |                            |     |            |                 |
|       |                        |                     |                            |     |            |                 |
|       |                        |                     |                            |     |            |                 |



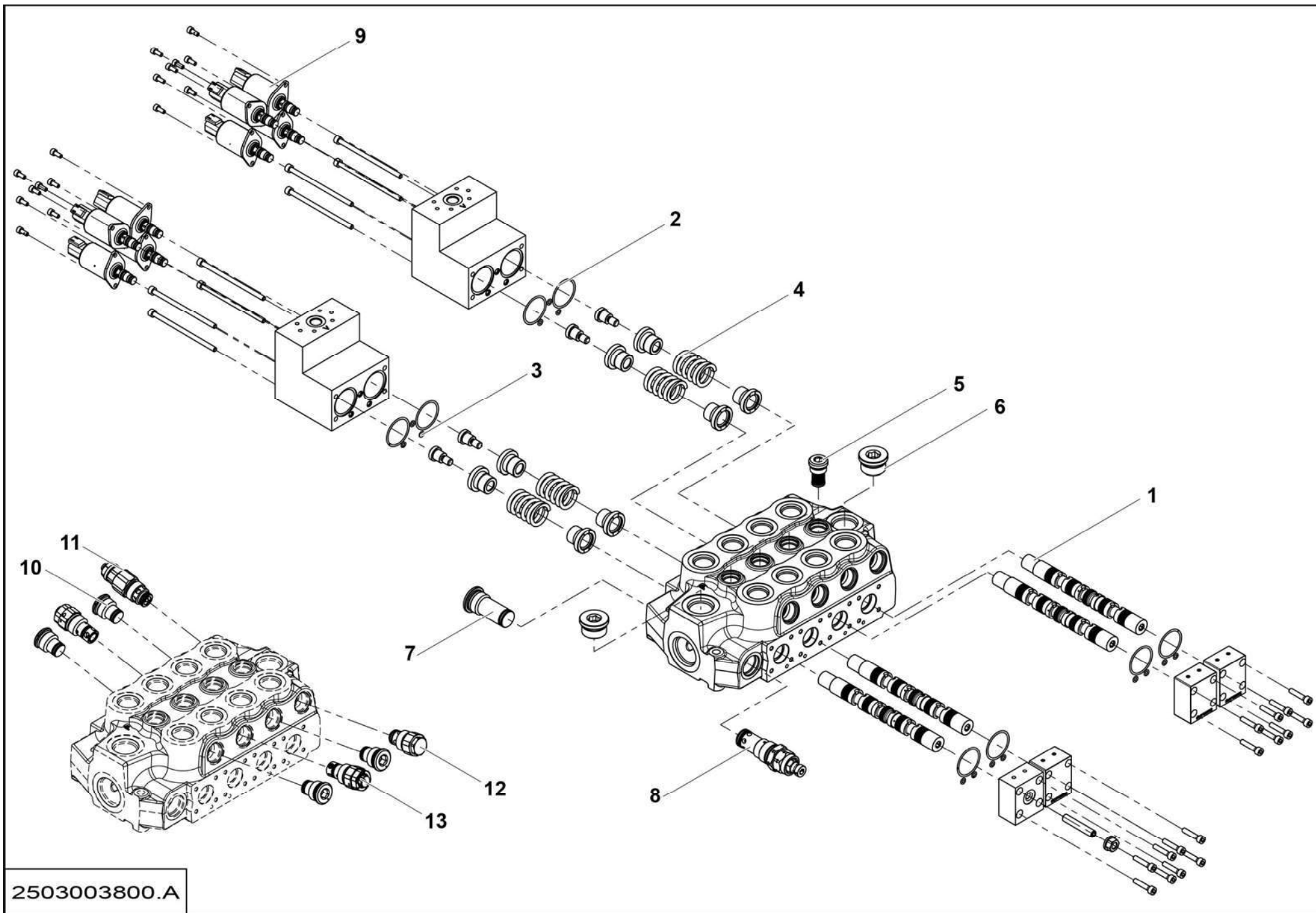
107P319510.F



**▲ ENSEMBLE DISTRIBUTEUR  
DISTRIBUTOR MODULE**

◀ **A-73** ▶

| Rep. | Désignation            | Designation            | Specification               | Qty | Code       | Up to / jusqu'à |
|------|------------------------|------------------------|-----------------------------|-----|------------|-----------------|
| 1    | DISTRIBUTEUR           | POSITION VALVE         | S021230                     | 1   | 2503003800 | SEE DETAILS     |
| 2    | VIS H                  | CAP SCREW              | M8X65-22 CL.8.8             | 3   | 2301231720 |                 |
| 3    | VIS H                  | CAP SCREW              | M8X35-22 CL.8.8             | 4   | 2301231660 |                 |
| 4    | RONDELLE PLATE         | ROUND HOLE WASHER      | 8.4 - 18 - 1.5 - CL.8.8     | 3   | 2351112070 |                 |
| 5    | COUDE                  | BEND                   |                             | 1   | 2501000840 |                 |
| 6    | COUDE MÂLE             | MALE EVEN BEND         | 1'5/16-12UNF/1'3/16 90°     | 1   | 2369112610 |                 |
| 7    | UNION MÂLE             | MALE UNION             | 7/8-14UNF 1.3/16-12UNF ORFS | 1   | 2501002070 |                 |
| 8    | UNION MÂLE             | MALE UNION             | 7/8-14 UNF13/16-16          | 5   | 2501000070 |                 |
| 9    | TOLE ENTRETOISE        | SPACER PLATE           |                             | 1   | 107P323380 |                 |
| 10   | RONDELLE ÉLASTIQUE     | SPRING WASHER          | W 8                         | 4   | 2351201070 |                 |
| 11   | TÉ ORIENTABLE RENVERSÉ | REVERSE ORIENTABLE TEE | 13/16                       | 2   | 2369112230 |                 |
| 12   | COUDE MÂLE             | MALE EVEN BEND         | UNF7/8-14 UNF1 3/16-12 90°  | 1   | 2501003570 |                 |
| 13   | COUDE MÂLE             | MALE EVEN BEND         | 7/8-14UNF/1' 90°            | 1   | 2369112580 |                 |
| 14   | COUDE MÂLE             | MALE EVEN BEND         | 1/4'BSPP/9/16 90°           | 2   | 2369112630 |                 |
| 15   | TÉ ORIENTABLE RENVERSÉ | REVERSE ORIENTABLE TEE |                             | 1   | 2369112800 |                 |
| 16   | UNION MÂLE             | MALE UNION             | 1'1/16 UNF 13/16 16         | 1   | 2369111900 |                 |
| 17   | ADAPTEUR FEMELLE       | FEMALE ADAPTER         | ORFS 13/16-16               | 1   | 2369112740 |                 |
| 18   | PRISE MINIMESS         | MINIMESS TAP           | 1/4" G                      | 1   | 2441604150 |                 |
|      |                        |                        |                             |     |            |                 |
|      |                        |                        |                             |     |            |                 |
|      |                        |                        |                             |     |            |                 |
|      |                        |                        |                             |     |            |                 |
|      |                        |                        |                             |     |            |                 |
|      |                        |                        |                             |     |            |                 |
|      |                        |                        |                             |     |            |                 |
|      |                        |                        |                             |     |            |                 |
|      |                        |                        |                             |     |            |                 |
|      |                        |                        |                             |     |            |                 |

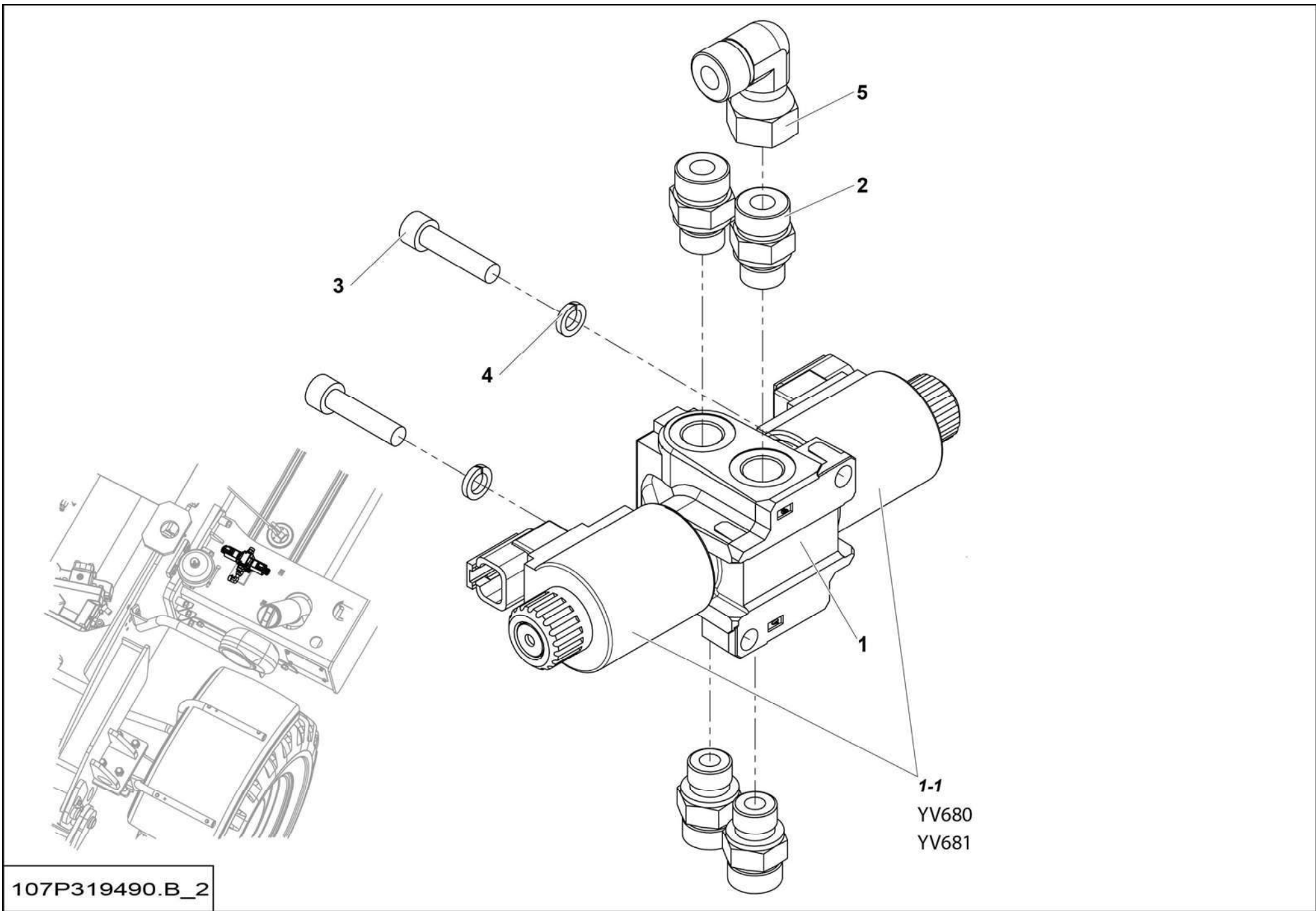


2503003800.A

▲ **DISTRIBUTEUR  
POSITION VALVE**

◀ **A-73-**  
**1** ▶

| Rep. | Désignation            | Designation        | Specification | Qty | Code       | Up to / jusqu'à |
|------|------------------------|--------------------|---------------|-----|------------|-----------------|
| 1    | TIROIR                 | SLIDE              |               | 4   | 2505007190 |                 |
| 2    | JOINT TORIQUE          | O-RING             |               | 8   | 2505007200 |                 |
| 3    | JOINT TORIQUE          | O-RING             |               | 14  | 2505007210 |                 |
| 4    | RESSORT DE COMPRESSION | COMPRESSION SPRING |               | 4   | 2505007220 |                 |
| 5    | BALANCE DE PRESSION    | PRESSURE BALANCE   |               | 4   | 2505007230 |                 |
| 6    | BOUCHON                | PLUG               |               | 2   | 2505007240 |                 |
| 7    | BOUCHON                | PLUG               |               | 1   | 2505007250 |                 |
| 8    | LIMITEUR DE PRESSION   | PRESSURE LIMITER   |               | 1   | 2505007260 |                 |
| 9    | BOBINE                 | COIL               |               | 8   | 2901015740 |                 |
| 10   | BOUCHON                | PLUG               |               | 4   | 2505007270 |                 |
| 11   | LIMITEUR SECONDAIRE    | SECONDARY-LIMITER  |               | 1   | 2505007280 |                 |
| 12   | LIMITEUR SECONDAIRE    | SECONDARY-LIMITER  |               | 1   | 2505007290 |                 |
| 13   | LIMITEUR SECONDAIRE    | SECONDARY-LIMITER  |               | 2   | 2505007300 |                 |
|      |                        |                    |               |     |            |                 |
|      |                        |                    |               |     |            |                 |
|      |                        |                    |               |     |            |                 |
|      |                        |                    |               |     |            |                 |
|      |                        |                    |               |     |            |                 |
|      |                        |                    |               |     |            |                 |
|      |                        |                    |               |     |            |                 |
|      |                        |                    |               |     |            |                 |
|      |                        |                    |               |     |            |                 |
|      |                        |                    |               |     |            |                 |
|      |                        |                    |               |     |            |                 |
|      |                        |                    |               |     |            |                 |
|      |                        |                    |               |     |            |                 |
|      |                        |                    |               |     |            |                 |
|      |                        |                    |               |     |            |                 |
|      |                        |                    |               |     |            |                 |
|      |                        |                    |               |     |            |                 |
|      |                        |                    |               |     |            |                 |

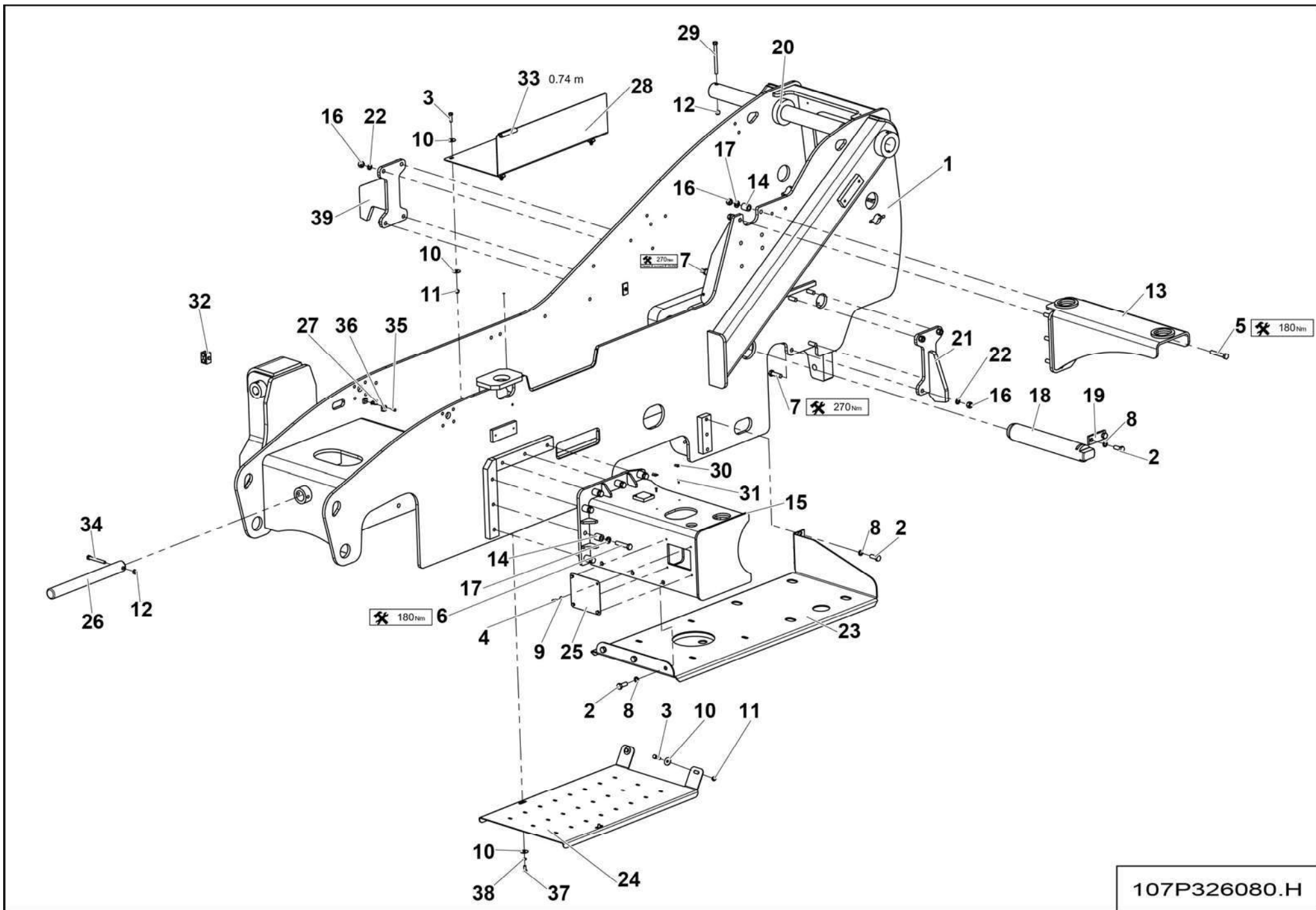


107P319490.B\_2

**▲ ENSEMBLE BLOC DE DIRECTION  
STEERING BLOCK UNIT**

◀ **A-74** ▶

| Rep. | Désignation        | Designation      | Specification         | Qty | Code       | Up to / jusqu'à |
|------|--------------------|------------------|-----------------------|-----|------------|-----------------|
| 1    | BLOC DE DIRECTION  | STEERING BLOCK   | S020333               | 1   | 2503001660 |                 |
| 1-1  | <i>BOBINE</i>      | <i>COIL</i>      |                       | 2   | 2901006880 |                 |
| 2    | UNION MÂLE         | MALE UNION       | 3/8' BSPP 13/16       | 4   | 2369111990 |                 |
| 3    | VIS CHC            | SOCKET CAP SCREW | M8X35-35 CL.8.8       | 2   | 2308231720 |                 |
| 4    | RONDELLE ÉLASTIQUE | SPRING WASHER    | W 8                   | 2   | 2351201070 |                 |
| 5    | COUDE ORIENTABLE   | ADJUSTABLE BEND  | 13 16-16UNF A 90 ORFS | 1   | 2501000590 |                 |
|      |                    |                  |                       |     |            |                 |
|      |                    |                  |                       |     |            |                 |
|      |                    |                  |                       |     |            |                 |
|      |                    |                  |                       |     |            |                 |
|      |                    |                  |                       |     |            |                 |
|      |                    |                  |                       |     |            |                 |
|      |                    |                  |                       |     |            |                 |
|      |                    |                  |                       |     |            |                 |
|      |                    |                  |                       |     |            |                 |
|      |                    |                  |                       |     |            |                 |
|      |                    |                  |                       |     |            |                 |
|      |                    |                  |                       |     |            |                 |
|      |                    |                  |                       |     |            |                 |
|      |                    |                  |                       |     |            |                 |
|      |                    |                  |                       |     |            |                 |
|      |                    |                  |                       |     |            |                 |
|      |                    |                  |                       |     |            |                 |
|      |                    |                  |                       |     |            |                 |
|      |                    |                  |                       |     |            |                 |
|      |                    |                  |                       |     |            |                 |
|      |                    |                  |                       |     |            |                 |
|      |                    |                  |                       |     |            |                 |
|      |                    |                  |                       |     |            |                 |
|      |                    |                  |                       |     |            |                 |
|      |                    |                  |                       |     |            |                 |
|      |                    |                  |                       |     |            |                 |
|      |                    |                  |                       |     |            |                 |
|      |                    |                  |                       |     |            |                 |



107P326080.H

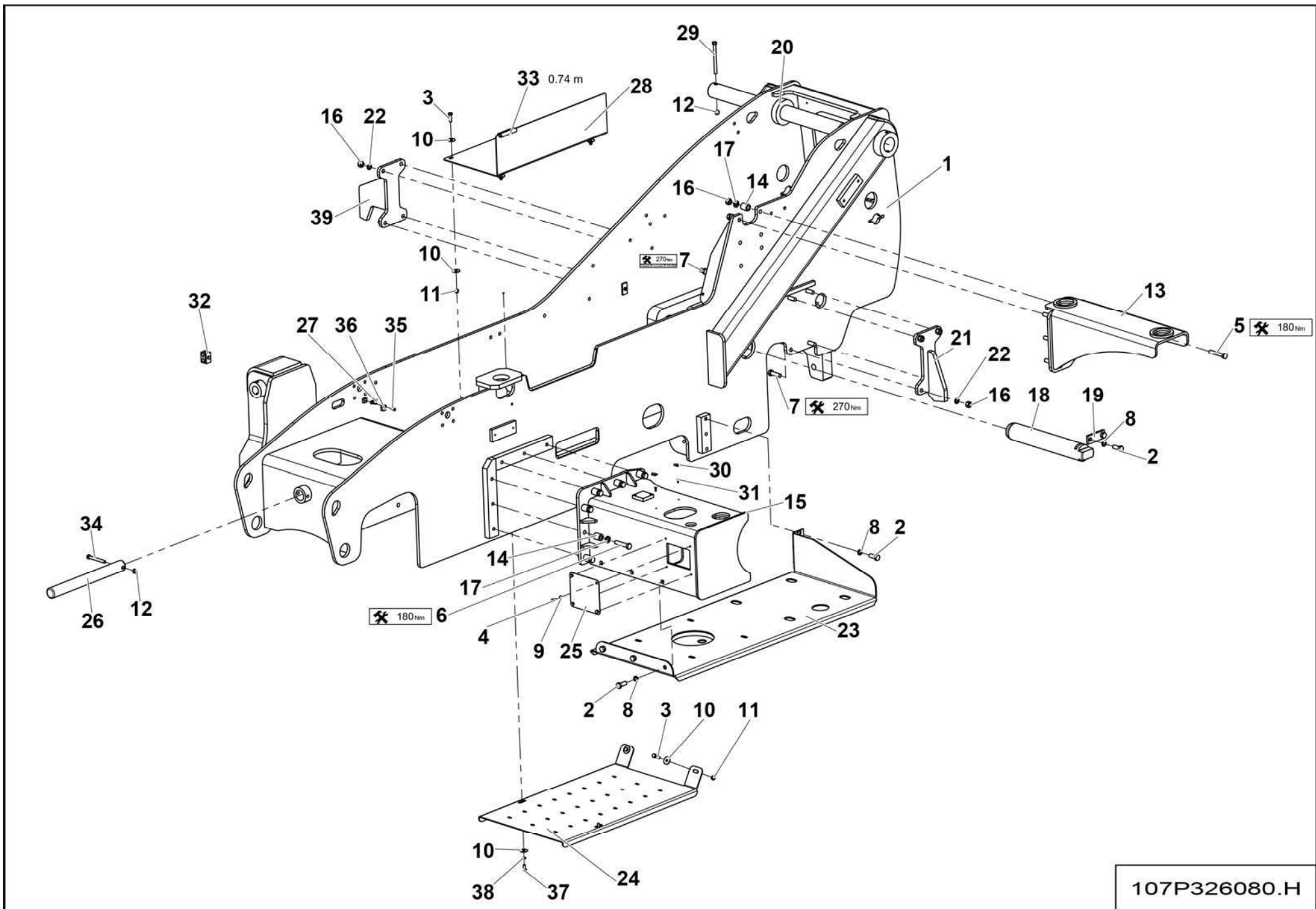
**▲ ENSEMBLE CHASSIS  
SUB-FRAME UNIT**

**26-27**

**HTL3010-HTL3510**

**A-170A/  
B  
1/2**

| Rep. | Désignation                    | Designation                    | Specification          | Qty | Code       | Up to / jusqu'à |
|------|--------------------------------|--------------------------------|------------------------|-----|------------|-----------------|
| 1    | CHÂSSIS                        | SUB-FRAME                      |                        | 1   | 107P326030 |                 |
| 2    | VIS H                          | CAP SCREW                      | M16X40-38 CL.8.8       | 8   | 2331232230 |                 |
| 3    | VIS H                          | CAP SCREW                      | M10X35-35 CL.8.8       | 8   | 2301231770 |                 |
| 4    | VIS H                          | CAP SCREW                      | M8X16-16 CL.8.8        | 4   | 2331231400 |                 |
| 5    | VIS H                          | CAP SCREW                      | M16X90-38 CL.8.8       | 6   | 2301232450 |                 |
| 6    | VIS H                          | CAP SCREW                      | M16X80-38 CL.8.8       | 6   | 2301232430 |                 |
| 7    | VIS H                          | CAP SCREW                      | M16X55-38 CL.8.8       | 8   | 2301232380 |                 |
| 8    | RONDELLE ÉLASTIQUE             | SPRING WASHER                  | W 16                   | 8   | 2351201120 |                 |
| 9    | RONDELLE ÉLASTIQUE             | SPRING WASHER                  | W 8                    | 4   | 2351201070 |                 |
| 10   | RONDELLE PLATE                 | ROUND HOLE WASHER              | 10.5 - 36 - 2 - CL.8.8 | 14  | 2351124090 |                 |
| 11   | ÉCROU AUTOFREINÉ               | SELF-LOCKED NUT                | M10 CL. 8              | 8   | 2349221510 |                 |
| 12   | ÉCROU AUTOFREINÉ               | SELF-LOCKED NUT                | M12 CL. 8              | 2   | 2349221520 |                 |
| 13   | SUPPORT ARRIÈRE                | REAR SUPPORT                   |                        | 1   | 107P319010 |                 |
| 14   | ENTRETOISE                     | SPACER                         |                        | 12  | 107P319070 |                 |
| 15   | SUPPORT AVANT                  | FRONT SUPPORT                  |                        | 1   | 107P319050 |                 |
| 16   | ÉCROU H                        | HEX NUT                        | M16 CL. 8              | 14  | 2341221110 |                 |
| 17   | RONDELLE PLATE                 | ROUND HOLE WASHER              | HV 16                  | 12  | 2351902910 |                 |
| 18   | AXE PIED VÉRIN RELEVAGE FLÈCHE | BOOM LIFTING CYLINDER FOOT PIN |                        | 1   | 107P303520 |                 |
| 19   | ARRET D'AXE                    | PIN STOP                       |                        | 1   | 107P326180 |                 |
| 20   | AXE PIED DE FLÈCHE             | FOOT OF THE BOOM PIN           |                        | 1   | 107P303510 |                 |
| 21   | BUTÉE                          | STOP                           |                        | 1   | 107P321020 |                 |
| 22   | RONDELLE PLATE                 | ROUND HOLE WASHER              | NL 16                  | 8   | 2700500050 |                 |
| 23   | TÔLE SUPPORT                   | SHEET METAL SUPPORT            | RÉSERVOIRS / TANKS     | 1   | 107P316690 |                 |
| 24   | PROTECTION                     | HOSE PROTECTION                |                        | 1   | 107P319740 |                 |
| 25   | TÔLE DE FERMETURE              | COVER PLATE                    |                        | 1   | 107P306580 |                 |
| 26   | AXE AVEC PERÇAGE               | PIN WITH DRILLING              |                        | 1   | 107P314090 |                 |





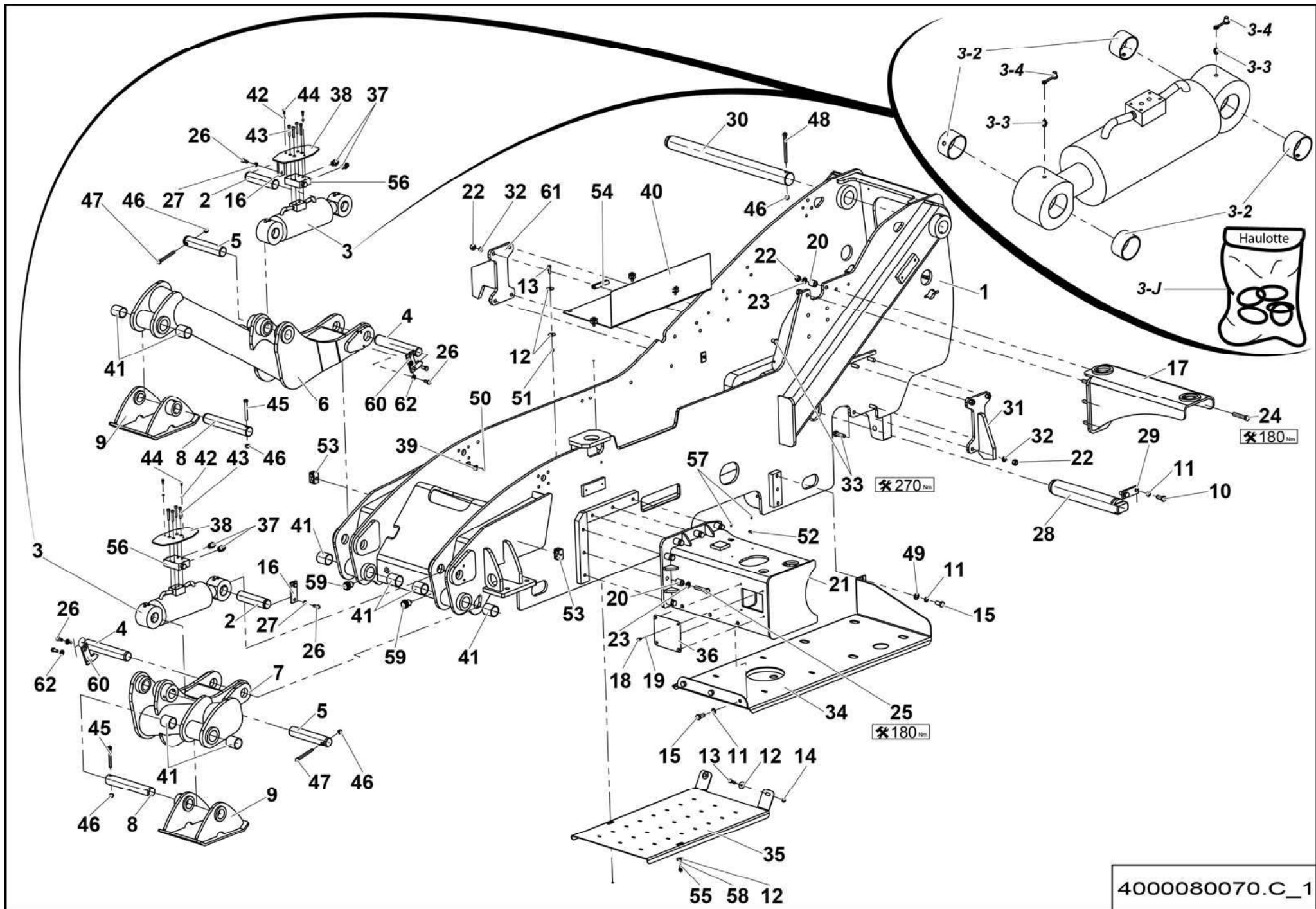
**▲ ENSEMBLE CHASSIS  
SUB-FRAME UNIT**

**26-27**

**HTL3010-HTL3510**

**A-170A/  
B  
2/2**

| Rep. | Désignation               | Designation             | Specification      | Qty   | Code       | Up to / jusqu'à |
|------|---------------------------|-------------------------|--------------------|-------|------------|-----------------|
| 27   | COLLIER DE FIXATION       | CABLE CLIP              | Ø12 X 15           | 1     | 2820300260 |                 |
| 28   | CAPOT DE PROTECTION       | PROTECTIVE HOOD         |                    | 1     | 107P328630 |                 |
| 29   | VIS H                     | CAP SCREW               | M12X150-36 CL.10.9 | 1     | 2700100700 |                 |
| 30   | EMBASE                    | BASE                    |                    | 2     | 2901001660 |                 |
| 31   | RIVET AVEUGLE TÊTE BOMBÉE | BLIND RAISED-HEAD RIVET | TAPD 614 BS        | 2     | 2421803190 |                 |
| 32   | COLLIER SERIE DOUBLE      | CLAMP TWIN SERIE        | 2 16-16 PP GD AS   | 1     | 2389003280 |                 |
| 33   | JOINT À LEVRE             | LIPPED SEAL             | S021424            | 0.74M | 2820308430 |                 |
| 34   | VIS H                     | CAP SCREW               | M12X100-100 CL.8.8 | 1     | 2700100970 |                 |
| 35   | VIS H                     | CAP SCREW               | M6X16-16 CL.8.8    | 1     | 2331231310 |                 |
| 36   | COLLIER DE SERRAGE        | TIGHTENING COLLAR       | DIA18 X 15         | 1     | 2389001560 |                 |
| 37   | VIS H                     | CAP SCREW               | M10X20-20 CL.8.8   | 1     | 2331231520 |                 |
| 38   | RONDELLE ÉLASTIQUE        | SPRING WASHER           | W 10               | 1     | 2351201090 |                 |
| 39   | BUTÉE                     | STOP                    |                    | 1     | 4000362600 |                 |
|      |                           |                         |                    |       |            |                 |
|      |                           |                         |                    |       |            |                 |
|      |                           |                         |                    |       |            |                 |
|      |                           |                         |                    |       |            |                 |
|      |                           |                         |                    |       |            |                 |
|      |                           |                         |                    |       |            |                 |
|      |                           |                         |                    |       |            |                 |
|      |                           |                         |                    |       |            |                 |
|      |                           |                         |                    |       |            |                 |
|      |                           |                         |                    |       |            |                 |
|      |                           |                         |                    |       |            |                 |
|      |                           |                         |                    |       |            |                 |
|      |                           |                         |                    |       |            |                 |
|      |                           |                         |                    |       |            |                 |
|      |                           |                         |                    |       |            |                 |



4000080070.C\_1

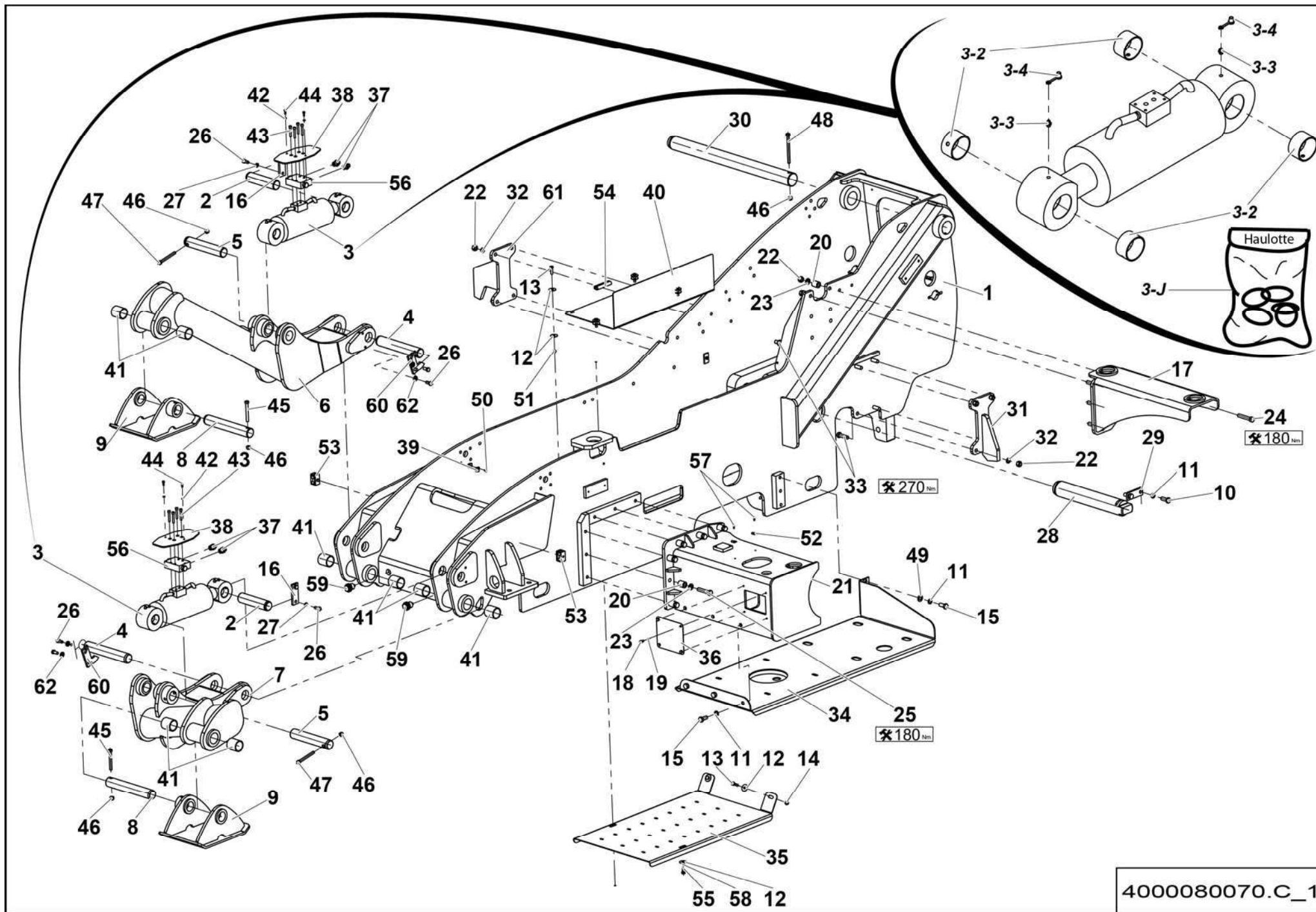
**▲ ENSEMBLE CHÂSSIS  
SUB-FRAME UNIT**

**26-27**

**HTL4010**

**◀ A-170C ▶  
1/3**

| Rep. | Désignation            | Designation             | Specification          | Qty | Code       | Up to / jusqu'à |
|------|------------------------|-------------------------|------------------------|-----|------------|-----------------|
| 1    | CHÂSSIS                | SUB-FRAME               |                        | 1   | 4000080080 |                 |
| 2    | ARTICULATION BRAS      | ARM HINGE               |                        | 2   | 107P317950 |                 |
| 3    | VÉRIN DE STABILISATEUR | OUTRIGGERS CYLINDER     |                        | 2   | 107P302980 |                 |
| 3-2  | BAGUE METALLIQUE       | METALLIC BEARING        | S5717 505530           | 4   | 2700400520 |                 |
| 3-3  | GRAISSEUR DROIT        | STRAIGHT GREASE FITTING | M8 X 100               | 2   | 2420701570 |                 |
| 3-4  | CACHE GRAISSEUR        | GREASE POINT COVER      |                        | 2   | 2326006570 |                 |
| 3-J  | POCHETTE DE JOINTS     | SEAL KIT                | VERSION 1              | 1   | 2505007150 |                 |
| 4    | AXE ARTICULATION BRAS  | ARM HINGE PIN           |                        | 2   | 107P308150 |                 |
| 5    | AXE VÉRIN DE LEVAGE    | LIFTING CYLINDER PIN    |                        | 2   | 107P303580 |                 |
| 6    | BRAS DE STABILISATEUR  | OUTRIGGER ARM           |                        | 1   | 107P319660 |                 |
| 7    | STABILISATEUR          | OUTRIGGER               |                        | 1   | 107P320280 |                 |
| 8    | AXE AVEC PERÇAGE       | PIN WITH DRILLING       |                        | 2   | 107P308110 |                 |
| 9    | SEMELLE D'APPUI        | BASE PLATE              |                        | 2   | 107P311410 |                 |
| 10   | VIS H                  | CAP SCREW               | M16X40-38 CL.8.8       | 2   | 2331232230 |                 |
| 11   | RONDELLE ÉLASTIQUE     | SPRING WASHER           | W 16                   | 8   | 2351201120 |                 |
| 12   | RONDELLE PLATE         | ROUND HOLE WASHER       | 10.5 - 36 - 2 - CL.8.8 | 12  | 2351124090 |                 |
| 13   | VIS H                  | CAP SCREW               | M10X35-35 CL.8.8       | 6   | 2301231770 |                 |
| 14   | ÉCROU AUTOFREINÉ       | SELF-LOCKED NUT         | M10 CL. 8              | 2   | 2349221510 |                 |
| 15   | VIS H                  | CAP SCREW               | M16X35-35 CL.8.8       | 6   | 2331232210 |                 |
| 16   | ARRET D'AXE            | PIN STOP                |                        | 2   | 107P319330 |                 |
| 17   | SUPPORT ARRIÈRE        | REAR SUPPORT            |                        | 1   | 107P319010 |                 |
| 18   | VIS H                  | CAP SCREW               | M8X16-16 CL.8.8        | 4   | 2331231400 |                 |
| 19   | RONDELLE ÉLASTIQUE     | SPRING WASHER           | W 8                    | 4   | 2351201070 |                 |
| 20   | ENTRETOISE             | SPACER                  |                        | 12  | 107P319070 |                 |
| 21   | SUPPORT AVANT          | FRONT SUPPORT           |                        | 1   | 107P319050 |                 |
| 22   | ÉCROU H                | HEX NUT                 | M16 CL. 8              | 14  | 2341221110 |                 |



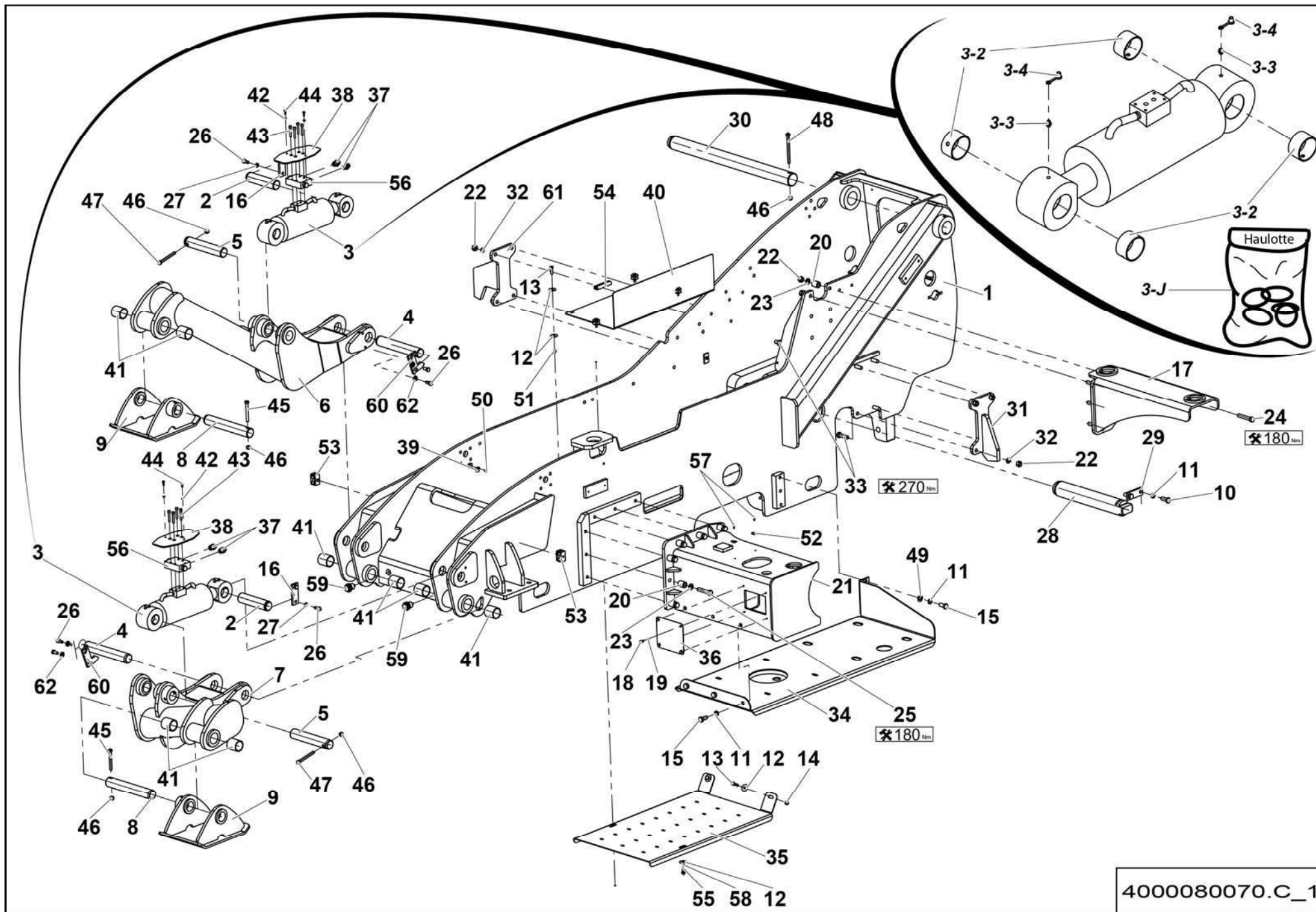
**▲ ENSEMBLE CHÂSSIS  
SUB-FRAME UNIT**

**26-27**

**HTL4010**

**◀ A-170C  
2/3 ▶**

| Rep. | Désignation                    | Designation                    | Specification            | Qty | Code       | Up to / jusqu'à |
|------|--------------------------------|--------------------------------|--------------------------|-----|------------|-----------------|
| 23   | RONDELLE PLATE                 | ROUND HOLE WASHER              | HV 16                    | 12  | 2351902910 |                 |
| 24   | VIS H                          | CAP SCREW                      | M16X90-38 CL.8.8         | 6   | 2301232450 |                 |
| 25   | VIS H                          | CAP SCREW                      | M16X80-38 CL.8.8         | 6   | 2301232430 |                 |
| 26   | VIS H                          | CAP SCREW                      | M12X25-25 CL.8.8         | 8   | 2331231730 |                 |
| 27   | RONDELLE ÉLASTIQUE             | SPRING WASHER                  | W 12                     | 4   | 2351201100 |                 |
| 28   | AXE PIED VÉRIN RELEVAGE FLÈCHE | BOOM LIFTING CYLINDER FOOT PIN |                          | 1   | 107P303520 |                 |
| 29   | ARRET D'AXE                    | PIN STOP                       |                          | 1   | 107P326180 |                 |
| 30   | AXE PIED DE FLÈCHE             | FOOT OF THE BOOM PIN           |                          | 1   | 107P303510 |                 |
| 31   | BUTÉE                          | STOP                           |                          | 1   | 107P321020 |                 |
| 32   | RONDELLE PLATE                 | ROUND HOLE WASHER              | NL 16                    | 8   | 2700500050 |                 |
| 33   | VIS H                          | CAP SCREW                      | M16X55-38 CL.8.8         | 8   | 2301232380 |                 |
| 34   | TÔLE SUPPORT                   | SHEET METAL SUPPORT            | RESERVOIRS / TANKS       | 1   | 107P316690 |                 |
| 35   | PROTECTION                     | HOSE PROTECTION                |                          | 1   | 107P319740 |                 |
| 36   | TÔLE DE FERMETURE              | COVER PLATE                    |                          | 1   | 107P306580 |                 |
| 37   | UNION MÂLE                     | MALE UNION                     | M22.1.5 11-16-16UNF ORFS | 4   | 4000040510 |                 |
| 38   | CAPOT PROTECTION VÉRIN         | CYLINDER PROTECTIVE HOOD       |                          | 2   | 107P302970 |                 |
| 39   | COLLIER DE FIXATION            | CABLE CLIP                     | Ø12 X 15                 | 1   | 2820300260 |                 |
| 40   | CAPOT DE PROTECTION            | PROTECTIVE HOOD                |                          | 1   | 107P328630 |                 |
| 41   | BAGUE FIBRE                    | FIBER BEARING                  | S5717 505860             | 8   | 2390190810 |                 |
| 42   | RONDELLE ÉLASTIQUE             | SPRING WASHER                  | W 6                      | 4   | 2351201050 |                 |
| 43   | VIS CHC                        | SOCKET CAP SCREW               | M8X50-28 CL.8.8          | 8   | 2338231080 |                 |
| 44   | VIS CHC                        | SOCKET CAP SCREW               | M6X16-16 CL.8.8          | 4   | 2308231480 |                 |
| 45   | VIS H                          | CAP SCREW                      | M12X100-30 CL.8.8        | 2   | 2301232050 |                 |
| 46   | ÉCROU AUTOFREINÉ               | SELF-LOCKED NUT                | M12 CL. 8                | 5   | 2349221520 |                 |
| 47   | VIS H                          | CAP SCREW                      | M12X110-30 CL.10.9       | 2   | 2331239360 |                 |
| 48   | VIS H                          | CAP SCREW                      | M12X150-36 CL.10.9       | 1   | 2700100700 |                 |



4000080070.C\_1

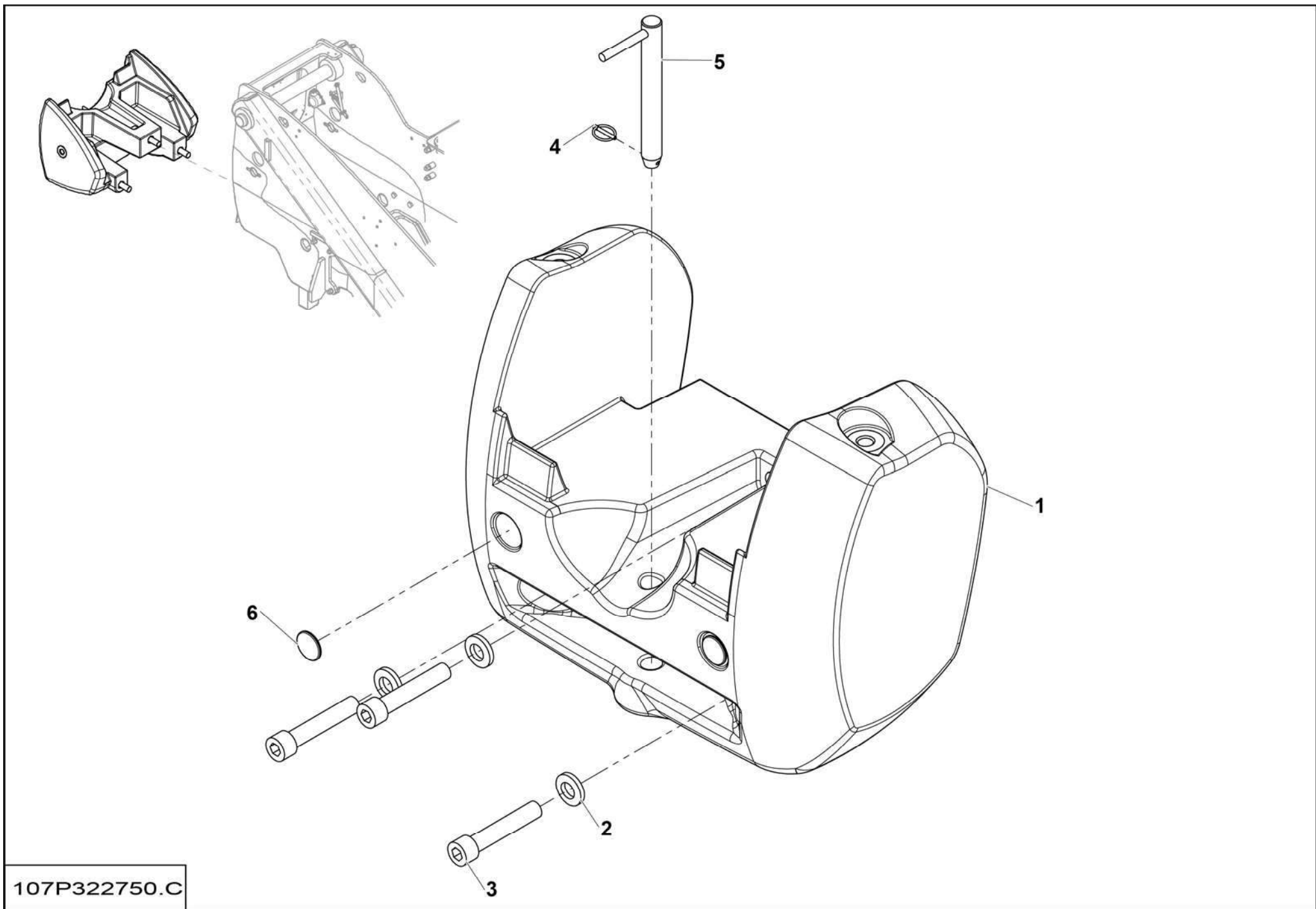
**▲ ENSEMBLE CHÂSSIS  
SUB-FRAME UNIT**

**26-27**

**HTL4010**

◀ **A-170C**  
**3/3** ▶

| Rep. | Désignation               | Designation                 | Specification                             | Qty   | Code       | Up to / jusqu'à |
|------|---------------------------|-----------------------------|---|-------|------------|-----------------|
| 49   | RONDELLE PLATE            | ROUND HOLE WASHER           | 17 - 32 - 3 - CL.8.8                      | 3     | 2351112130 |                 |
| 50   | VIS H                     | CAP SCREW                   | M6X10-10 CL.8.8                           | 1     | 2331231300 |                 |
| 51   | ÉCROU AUTOFREINÉ          | SELF-LOCKED NUT             | M8 CL. 8                                  | 4     | 2349221500 |                 |
| 52   | EMBASE                    | BASE                        |   | 2     | 2901001660 |                 |
| 53   | COLLIER SERIE DOUBLE      | CLAMP TWIN SERIE            | 2 16-16 PP GD AS                          | 2     | 2389003280 |                 |
| 54   | JOINT À LEVRE             | LIPPED SEAL                 | S021424                                   | 0.74M | 2820308430 |                 |
| 55   | VIS H                     | CAP SCREW                   | M10X20-20 CL.8.8                          | 2     | 2331231520 |                 |
| 56   | VALVE ÉQUILIBRAGE DOUBLE  | COUNTERBALANCE DOUBLE VALVE | S020332                                   | 2     | 2503001630 |                 |
| 57   | RIVET AVEUGLE TÊTE BOMBÉE | BLIND RAISED-HEAD RIVET     | TAPD 614 BS                               | 2     | 2421803190 |                 |
| 58   | RONDELLE ÉLASTIQUE        | SPRING WASHER               | W 10                                      | 2     | 2351201090 |                 |
| 59   | DÉTECTEUR DE PROXIMITÉ    | PROXIMITY DETECTOR          | M30                                       | 2     | 2901009820 |                 |
| 60   | PLAQUETTE ARRÊT AXE       | PIN STOP PLATE              | AVEC FONCTION CAME / WITH CAM<br>FUNCTION | 2     | 4000529020 |                 |
| 61   | BUTÉE                     | STOP                        |   | 1     | 4000362600 |                 |
| 62   | RONDELLE PLATE            | ROUND HOLE WASHER           | NL 12 SP                                  | 4     | 2351902940 |                 |
|      |                           |                             |   |       |            |                 |
|      |                           |                             |   |       |            |                 |
|      |                           |                             |   |       |            |                 |
|      |                           |                             |   |       |            |                 |
|      |                           |                             |   |       |            |                 |
|      |                           |                             |   |       |            |                 |
|      |                           |                             |   |       |            |                 |
|      |                           |                             |   |       |            |                 |
|      |                           |                             |   |       |            |                 |
|      |                           |                             |   |       |            |                 |
|      |                           |                             |   |       |            |                 |
|      |                           |                             |   |       |            |                 |
|      |                           |                             |   |       |            |                 |
|      |                           |                             |   |       |            |                 |
|      |                           |                             |   |       |            |                 |
|      |                           |                             |   |       |            |                 |



107P322750.C

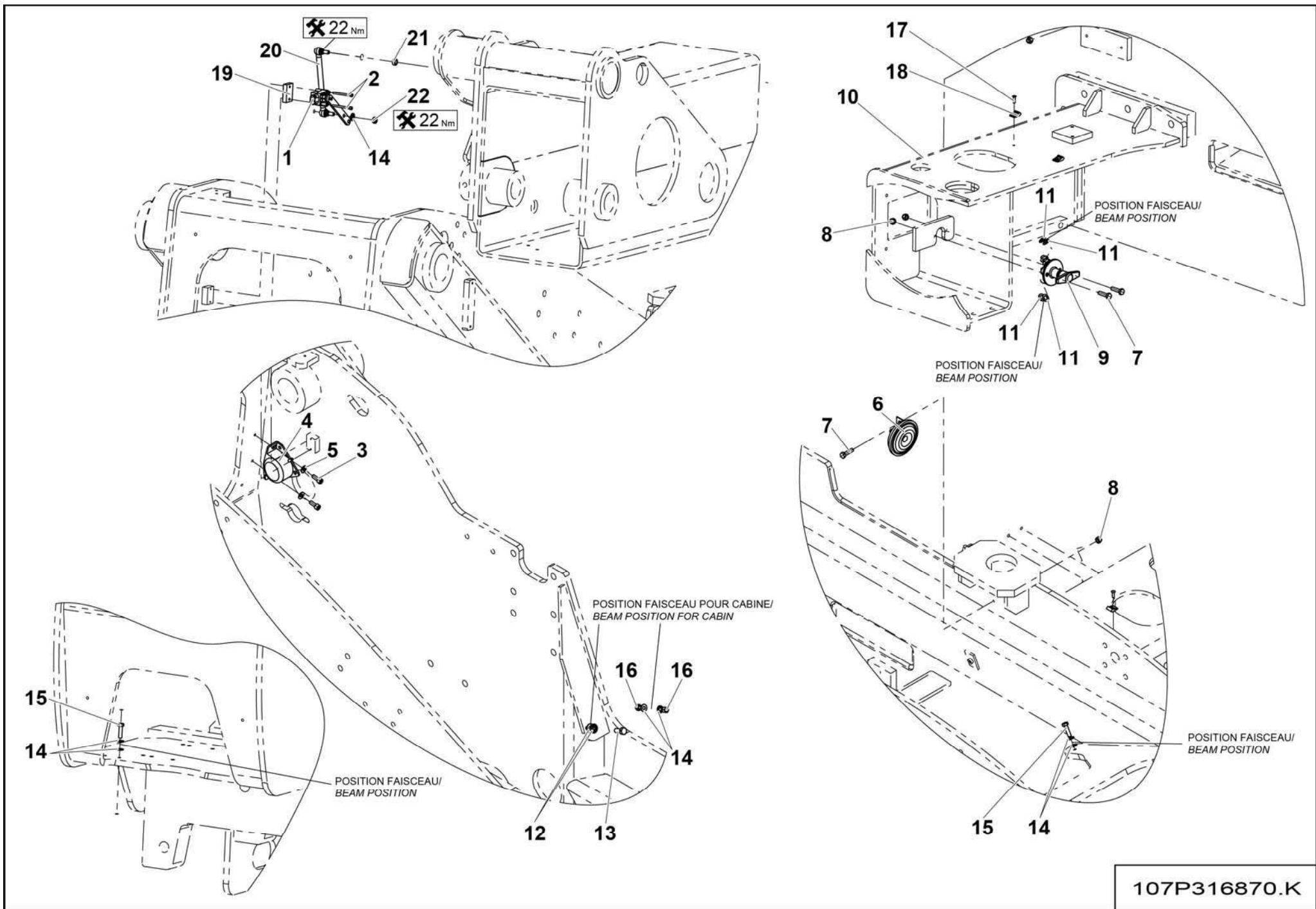


**▲ ENSEMBLE CONTREPOIDS  
COUNTERWEIGHT ASSEMBLY**

**975 KG**

**◀ A-260 ▶**

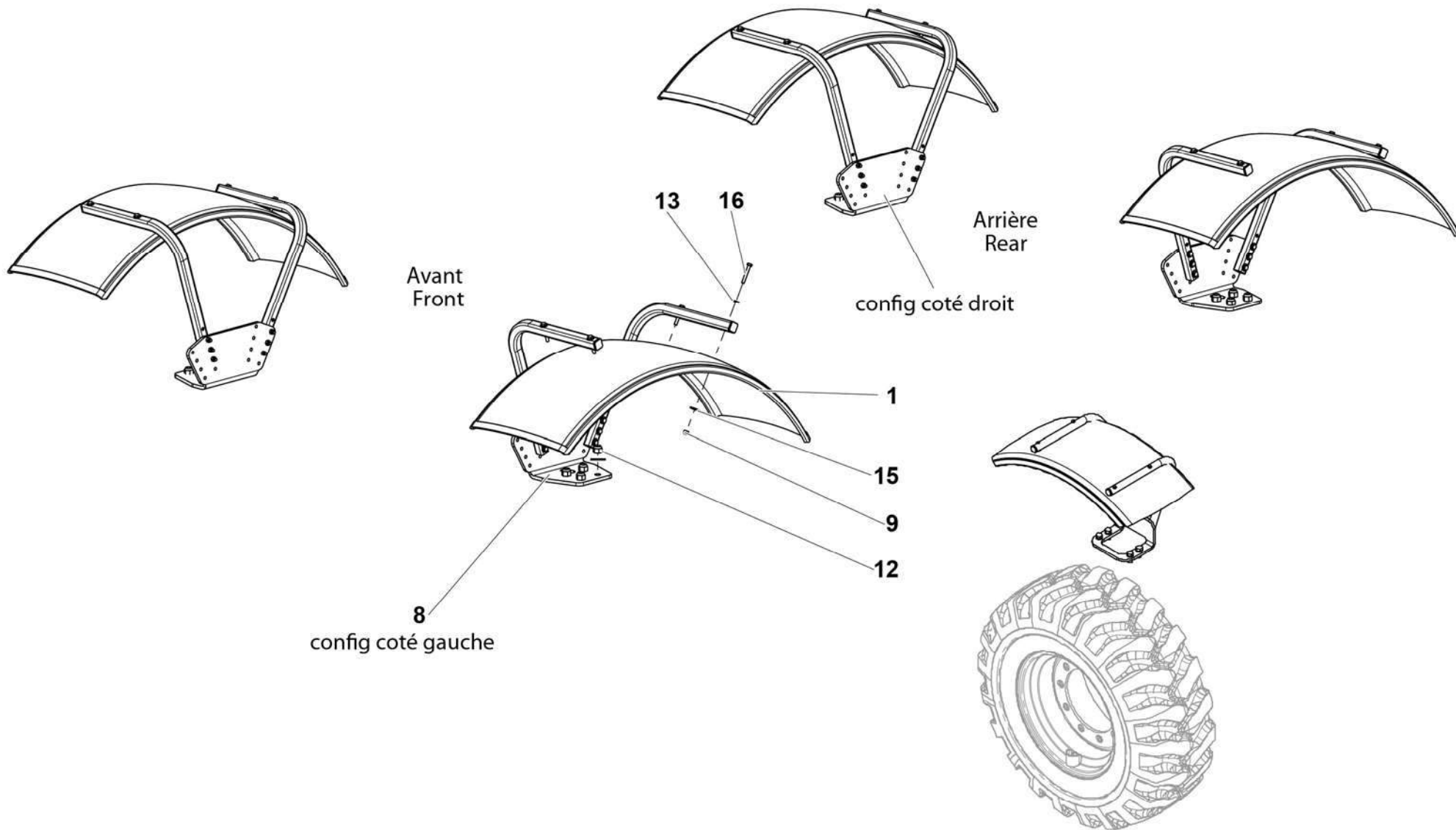
| Rep. | Désignation          | Designation           | Specification     | Qty | Code       | Up to / jusqu'à |
|------|----------------------|-----------------------|-------------------|-----|------------|-----------------|
| 1    | CONTREPOIDS MOULE    | MOULDED COUNTERWEIGHT | 975KG             | 1   | 107P323730 |                 |
| 2    | RONDELLE BELLEVILLE  | BELLEVILLE WASHER     | TREP 4L D30       | 3   | 2351901320 |                 |
| 3    | VIS CHC              | SOCKET CAP SCREW      | M30X160-72 CL.8.8 | 3   | 2700101440 |                 |
| 4    | GOUPILLE FENDUE      | SPLIT PIN             | TYPE2 6 ZB        | 1   | 2326000250 |                 |
| 5    | AXE CHAPE REMORQUAGE | TOWING CLEVIS PIN     |                   | 1   | 107P323940 |                 |
| 6    | CATADIOPTRE          | REFLECTOR             |                   | 2   | 2820300980 |                 |
|      |                      |                       |                   |     |            |                 |
|      |                      |                       |                   |     |            |                 |
|      |                      |                       |                   |     |            |                 |
|      |                      |                       |                   |     |            |                 |
|      |                      |                       |                   |     |            |                 |
|      |                      |                       |                   |     |            |                 |
|      |                      |                       |                   |     |            |                 |
|      |                      |                       |                   |     |            |                 |
|      |                      |                       |                   |     |            |                 |
|      |                      |                       |                   |     |            |                 |
|      |                      |                       |                   |     |            |                 |
|      |                      |                       |                   |     |            |                 |
|      |                      |                       |                   |     |            |                 |
|      |                      |                       |                   |     |            |                 |
|      |                      |                       |                   |     |            |                 |
|      |                      |                       |                   |     |            |                 |
|      |                      |                       |                   |     |            |                 |
|      |                      |                       |                   |     |            |                 |
|      |                      |                       |                   |     |            |                 |
|      |                      |                       |                   |     |            |                 |
|      |                      |                       |                   |     |            |                 |
|      |                      |                       |                   |     |            |                 |



**▲ ÉLECTRICITÉ CHÂSSIS  
CHASSIS ELECTRICITY**

**◀ A-  
320 ▶**

| Rep. | Désignation                 | Designation             | Specification            | Qty | Code       | Up to / jusqu'à |
|------|-----------------------------|-------------------------|--------------------------|-----|------------|-----------------|
| 1    | CAPTEUR D'ANGLE             | ANGLE SENSOR            | S021350                  | 1   | 2901012830 |                 |
| 2    | VIS CHC                     | SOCKET CAP SCREW        | M4X50-20 CL.8.8          | 2   | 2308231260 |                 |
| 3    | VIS CHC                     | SOCKET CAP SCREW        | M8X20-20 CL.8.8          | 2   | 2308231690 |                 |
| 4    | AVERTISSEUR DE RECUL        | REVERSE WARNING BUZZER  |                          | 1   | 2901000250 |                 |
| 5    | RONDELLE PLATE              | ROUND HOLE WASHER       | 8.4 - 18 - 1.5 - CL.8.8  | 2   | 2351112070 |                 |
| 6    | AVERTISSEUR KLAXON          | HORN (WARNING SIGNAL)   | 115DB - 12V              | 1   | 2901007230 |                 |
| 7    | VIS H                       | CAP SCREW               | M8X30-30 CL.8.8          | 3   | 2331231440 |                 |
| 8    | ÉCROU AUTOFREINÉ            | SELF-LOCKED NUT         | M8 CL. 8                 | 3   | 2349221500 |                 |
| 9    | COUPE BATTERIE              | BATTERY CUT OFF         | S020647 - 150 A          | 1   | 2901007510 |                 |
| 10   | SUPPORT AVANT               | FRONT SUPPORT           |                          | 1   | 107P319050 |                 |
| 11   | RONDELLE DENT EXTÉRIEUR     | OVERLAP TOOTH WASHER    | 10.5 - 18 - 1.4 - CL.8.8 | 4   | 2351301110 |                 |
| 12   | RONDELLE ÉLASTIQUE          | SPRING WASHER           | CS M 10 INOX             | 2   | 4000477360 |                 |
| 13   | VIS H                       | CAP SCREW               | M10X25-25 INOX           | 1   | 4000563840 |                 |
| 14   | RONDELLE ÉLASTIQUE          | SPRING WASHER           | CS M 8 INOX              | 7   | 4000421050 |                 |
| 15   | VIS H                       | CAP SCREW               | M8X30-30 INOX CL.80      | 2   | 4000420970 |                 |
| 16   | ÉCROU AUTOFREINÉ            | HEX LOCKNUT             | M8 INOX CL.80            | 2   | 4000421020 |                 |
| 17   | RIVET AVEUGLE TÊTE BOMBÉE   | BLIND RAISED-HEAD RIVET | TAPD 614 BS              | 2   | 2421803190 |                 |
| 18   | EMBASE POUR ATTACHE CÂBLE   | BASE FOR CABLE TIE      |                          | 2   | 2901001660 |                 |
| 19   | CALE                        | CHOCK                   | EP 10MM                  | 1   | 4001013780 |                 |
| 20   | BIELLE POUR CAPTEUR D'ANGLE | ROD FOR ANGLE SENSOR    |                          | 1   | 4001005470 |                 |
| 21   | ENTRETOISE                  | SPACER                  |                          | 1   | 4001013870 |                 |
| 22   | ÉCROU H                     | HEX NUT                 | M8 INOX                  | 1   | 4000508680 |                 |
|      |                             |                         |                          |     |            |                 |
|      |                             |                         |                          |     |            |                 |
|      |                             |                         |                          |     |            |                 |
|      |                             |                         |                          |     |            |                 |

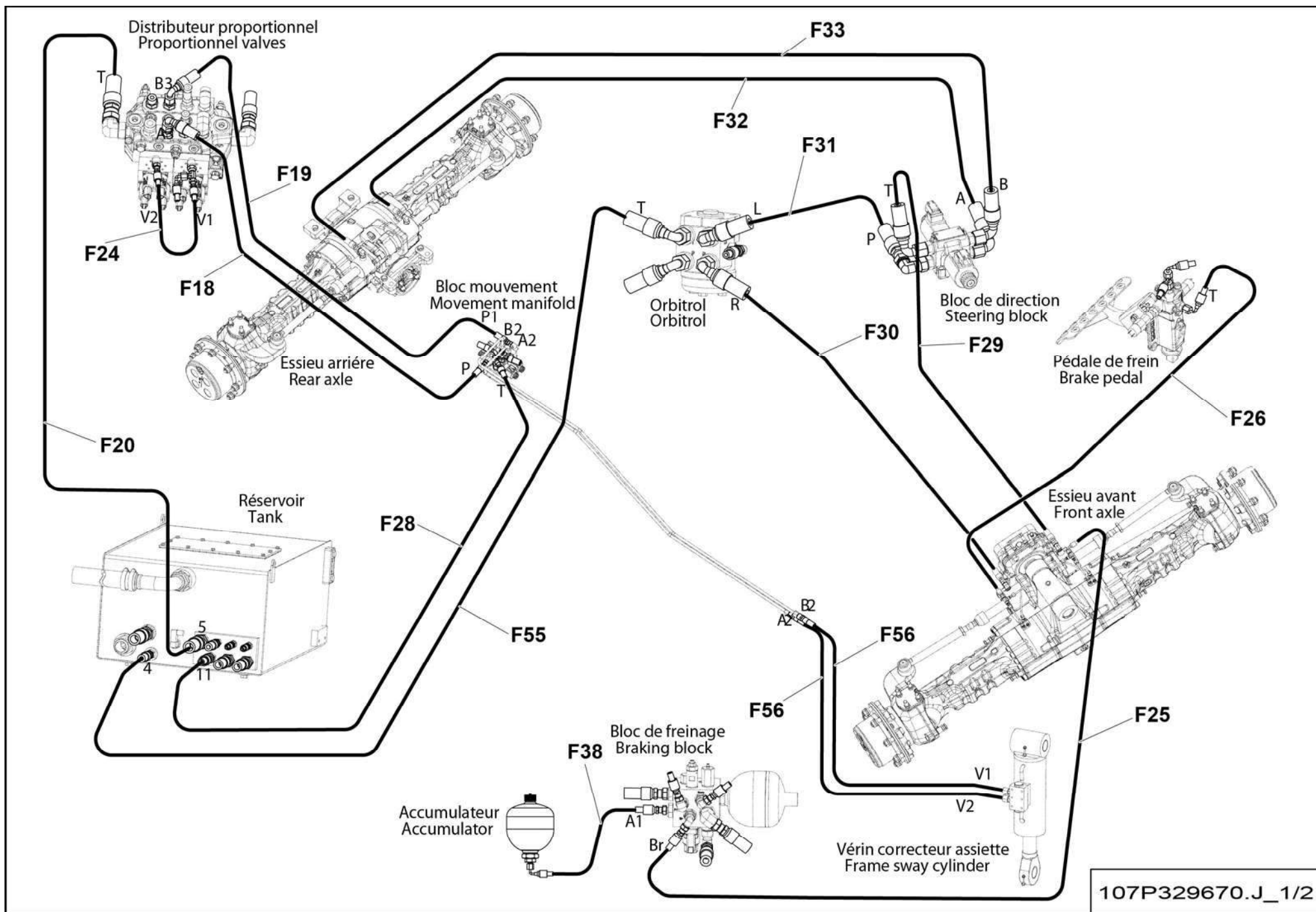


4000500130.A

**▲ ENSEMBLE GARDE BOUE  
FENDER ASSEMBLY**

**◀ A-  
375 ▶**

| Rep. | Désignation              | Designation        | Specification           | Qty | Code       | Up to / jusqu'à |
|------|--------------------------|--------------------|-------------------------|-----|------------|-----------------|
| 1    | GARDE BOUE               | FENDER             |                         | 4   | 2820300450 |                 |
| 8    | SOUS ENSEMBLE GARDE BOUE | FENDER SUBASSEMBLY |                         | 2   | 4000500010 |                 |
| 9    | ÉCROU AUTOFREINÉ         | SELF-LOCKED NUT    | M8 CL. 8                | 16  | 2349221500 |                 |
| 12   | ÉCROU AUTOFREINÉ         | SELF-LOCKED NUT    | M16 CL. 10              | 16  | 2349222620 |                 |
| 13   | RONDELLE                 | WASHER             |                         | 16  | 2351113070 |                 |
| 14   | SOUS ENSEMBLE GARDE BOUE | FENDER SUBASSEMBLY |                         | 2   | 4000500010 |                 |
| 15   | RONDELLE PLATE           | ROUND HOLE WASHER  | 8.4 - 30 - 1.5 - CL.8.8 | 16  | 2351124070 |                 |
| 16   | VIS H                    | CAP SCREW          | M8X50-22 CL.8.8         | 16  | 2301231690 |                 |
|      |                          |                    |                         |     |            |                 |
|      |                          |                    |                         |     |            |                 |
|      |                          |                    |                         |     |            |                 |
|      |                          |                    |                         |     |            |                 |
|      |                          |                    |                         |     |            |                 |
|      |                          |                    |                         |     |            |                 |
|      |                          |                    |                         |     |            |                 |
|      |                          |                    |                         |     |            |                 |
|      |                          |                    |                         |     |            |                 |
|      |                          |                    |                         |     |            |                 |
|      |                          |                    |                         |     |            |                 |
|      |                          |                    |                         |     |            |                 |
|      |                          |                    |                         |     |            |                 |
|      |                          |                    |                         |     |            |                 |
|      |                          |                    |                         |     |            |                 |
|      |                          |                    |                         |     |            |                 |
|      |                          |                    |                         |     |            |                 |
|      |                          |                    |                         |     |            |                 |



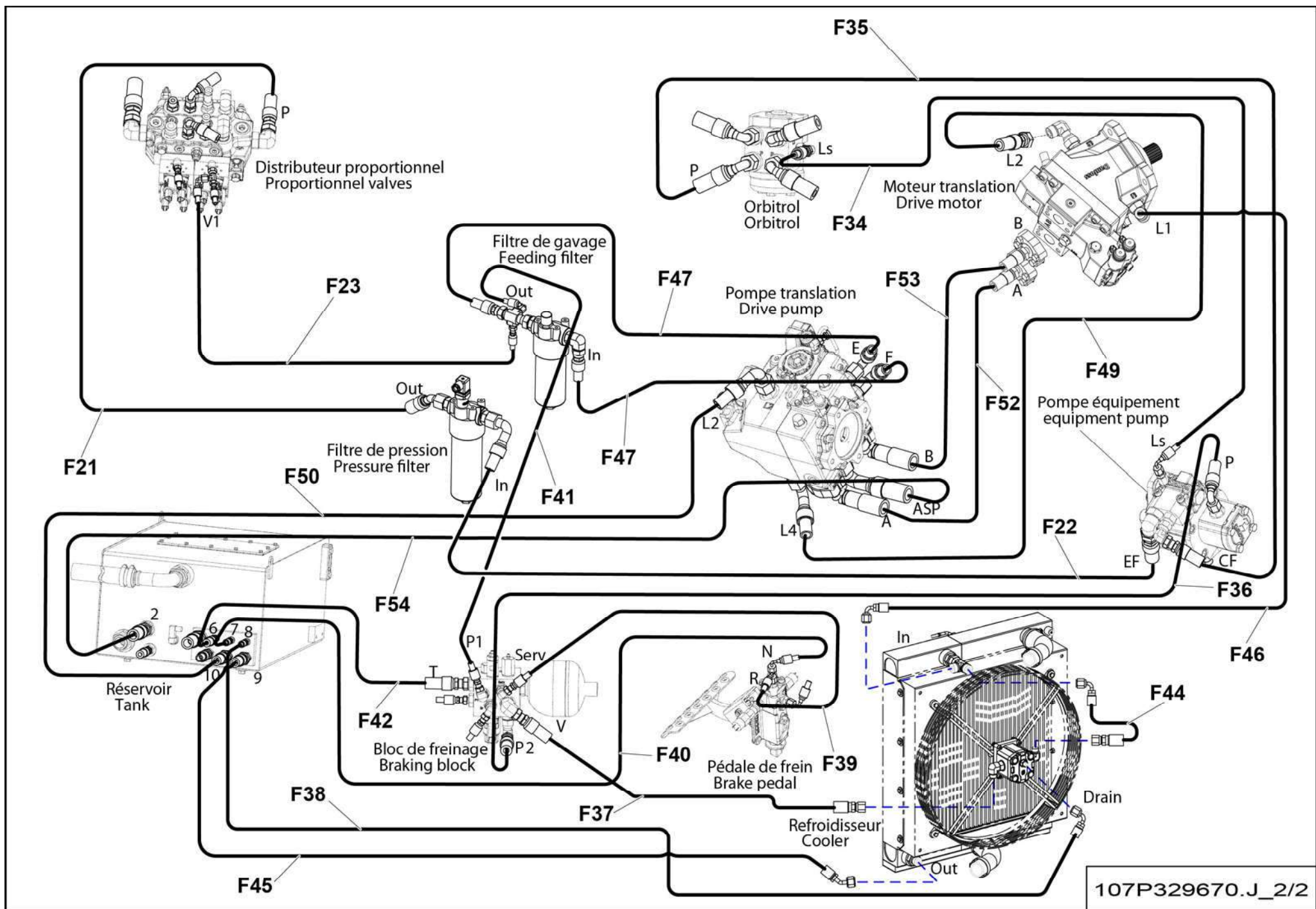
107P329670.J\_1/2

**▲ ENSEMBLE HYDRAULIQUE  
HYDRAULIC SECTION**

**HTL3010-HTL3510**

**A-430A/  
B  
1/2**

| Rep. | Désignation          | Designation    | Specification            | Qty | Code       | Up to / jusqu'à |
|------|----------------------|----------------|--------------------------|-----|------------|-----------------|
| F18  | FLEXIBLE HYDRAULIQUE | HYDRAULIC HOSE |                          | 1   | 2502001240 |                 |
| F19  | FLEXIBLE HYDRAULIQUE | HYDRAULIC HOSE | DN12 C90-D ORFS LG990    | 1   | 2502013400 |                 |
| F20  | FLEXIBLE HYDRAULIQUE | HYDRAULIC HOSE | DN25 D-D ORFS LG2460     | 1   | 2502013410 |                 |
| F24  | FLEXIBLE HYDRAULIQUE | HYDRAULIC HOSE |                          | 1   | 2502011360 |                 |
| F25  | FLEXIBLE HYDRAULIQUE | HYDRAULIC HOSE | DN6 D-C90 ORFS LG=1960   | 1   | 2502008370 |                 |
| F26  | FLEXIBLE HYDRAULIQUE | HYDRAULIC HOSE | ORFS 1/4P LG2220 S5469   | 1   | 2502011570 |                 |
| F28  | FLEXIBLE HYDRAULIQUE | HYDRAULIC HOSE | DN16 C90-D ORFS LG1600   | 1   | 2502013450 |                 |
| F29  | FLEXIBLE HYDRAULIQUE | HYDRAULIC HOSE | DN12 D-C90 ORFS LG1480   | 1   | 2502013460 |                 |
| F30  | FLEXIBLE HYDRAULIQUE | HYDRAULIC HOSE | DN12 F-F90 ORFS LG2900   | 1   | 2502013990 |                 |
| F31  | FLEXIBLE HYDRAULIQUE | HYDRAULIC HOSE | DN12 D - C90 ORFS LG 640 | 1   | 2502013470 |                 |
| F32  | FLEXIBLE HYDRAULIQUE | HYDRAULIC HOSE | DN12 F-F90 LG2620        | 1   | 2502014000 |                 |
| F33  | FLEXIBLE HYDRAULIQUE | HYDRAULIC HOSE | DN12 F-F90 ORFS LG2820   | 1   | 2502013480 |                 |
| F38  | FLEXIBLE HYDRAULIQUE | HYDRAULIC HOSE | DN6 D-C90 ORFS LG1510    | 1   | 2502013520 |                 |
| F55  | FLEXIBLE HYDRAULIQUE | HYDRAULIC HOSE | DN12 C90-D ORFS LG2030   | 1   | 2502013650 |                 |
| F56  | FLEXIBLE HYDRAULIQUE | HYDRAULIC HOSE | DN10 M F ORFS LG 1120    | 2   | 2502013950 |                 |
|      |                      |                |                          |     |            |                 |
|      |                      |                |                          |     |            |                 |
|      |                      |                |                          |     |            |                 |
|      |                      |                |                          |     |            |                 |
|      |                      |                |                          |     |            |                 |
|      |                      |                |                          |     |            |                 |
|      |                      |                |                          |     |            |                 |
|      |                      |                |                          |     |            |                 |
|      |                      |                |                          |     |            |                 |
|      |                      |                |                          |     |            |                 |
|      |                      |                |                          |     |            |                 |
|      |                      |                |                          |     |            |                 |
|      |                      |                |                          |     |            |                 |
|      |                      |                |                          |     |            |                 |
|      |                      |                |                          |     |            |                 |



107P329670.J\_2/2

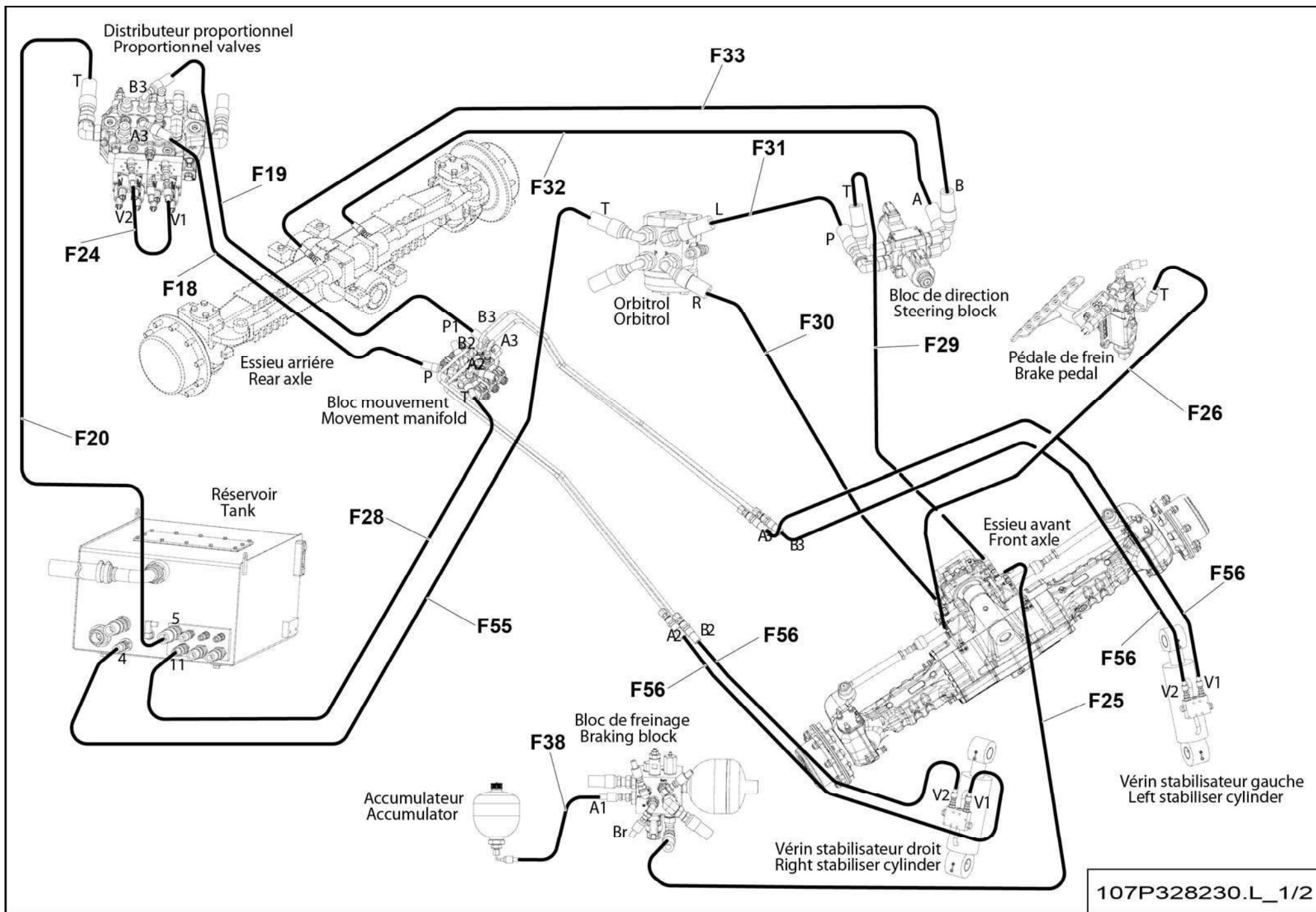


**▲ ENSEMBLE HYDRAULIQUE  
HYDRAULIC SECTION**

**HTL3010-HTL3510**

**◀ A-430A/  
B  
2/2 ▶**

| Rep. | Désignation          | Designation    | Specification                        | Qty | Code       | Up to / jusqu'à |
|------|----------------------|----------------|--------------------------------------|-----|------------|-----------------|
| F21  | FLEXIBLE HYDRAULIQUE | HYDRAULIC HOSE | DN20 D-C45 ORFS LG2560               | 1   | 2502013420 |                 |
| F22  | FLEXIBLE HYDRAULIQUE | HYDRAULIC HOSE | DN20 C90 -D ORFS LG570               | 1   | 2502013430 |                 |
| F23  | FLEXIBLE HYDRAULIQUE | HYDRAULIC HOSE | DN6 C90 - D ORFS LG2600              | 1   | 2502013440 |                 |
| F34  | FLEXIBLE HYDRAULIQUE | HYDRAULIC HOSE | DN6 D-C90 ORFS LG2930                | 1   | 2502013490 |                 |
| F35  | FLEXIBLE HYDRAULIQUE | HYDRAULIC HOSE | DN12 C90-D ORFS LG2830               | 1   | 2502013500 |                 |
| F36  | FLEXIBLE HYDRAULIQUE | HYDRAULIC HOSE |                                      | 1   | 2502001490 |                 |
| F37  | FLEXIBLE HYDRAULIQUE | HYDRAULIC HOSE | DN12 D-D ORFS LG1345                 | 1   | 2502013510 |                 |
| F38  | FLEXIBLE HYDRAULIQUE | HYDRAULIC HOSE | DN6 D-C90 ORFS LG1510                | 1   | 2502013520 |                 |
| F39  | FLEXIBLE HYDRAULIQUE | HYDRAULIC HOSE |                                      | 1   | 2502001380 |                 |
| F40  | FLEXIBLE HYDRAULIQUE | HYDRAULIC HOSE | DN6 D-C90 ORFS LG=1800               | 1   | 2502008470 |                 |
| F41  | FLEXIBLE HYDRAULIQUE | HYDRAULIC HOSE | ORFS 1/4P LG1000 S5469               | 1   | 2502013380 |                 |
| F42  | FLEXIBLE HYDRAULIQUE | HYDRAULIC HOSE | DN12 D-D ORFS LG370                  | 1   | 2502013530 |                 |
| F44  | FLEXIBLE HYDRAULIQUE | HYDRAULIC HOSE | DN12 D/C90 ORFS LG480                | 1   | 2502013880 |                 |
| F45  | FLEXIBLE HYDRAULIQUE | HYDRAULIC HOSE | ORFS-3_4P-LG1620-1SC-F F45 1P3_16-12 | 1   | 4000037350 |                 |
| F46  | FLEXIBLE HYDRAULIQUE | HYDRAULIC HOSE | DN20 D-C90 ORFS LG1810               | 1   | 2502013570 |                 |
| F47  | FLEXIBLE HYDRAULIQUE | HYDRAULIC HOSE | DN16 C90-D ORFS LG600                | 2   | 2502013580 |                 |
| F49  | FLEXIBLE HYDRAULIQUE | HYDRAULIC HOSE | DN20 C90-D ORFS LG1350               | 1   | 2502013600 |                 |
| F50  | FLEXIBLE HYDRAULIQUE | HYDRAULIC HOSE | DN20 C90-D ORFS LG1445               | 1   | 2502013610 |                 |
| F52  | FLEXIBLE HYDRAULIQUE | HYDRAULIC HOSE | DN20 BRIDE C90-D LG1255              | 1   | 4000565330 |                 |
| F53  | FLEXIBLE HYDRAULIQUE | HYDRAULIC HOSE | DN20 BRIDE C90-D LG920               | 1   | 4000565320 |                 |
| F54  | FLEXIBLE HYDRAULIQUE | HYDRAULIC HOSE | DN25 C90-D ORFS LG1700               | 1   | 2502013640 |                 |
|      |                      |                |                                      |     |            |                 |
|      |                      |                |                                      |     |            |                 |
|      |                      |                |                                      |     |            |                 |
|      |                      |                |                                      |     |            |                 |
|      |                      |                |                                      |     |            |                 |

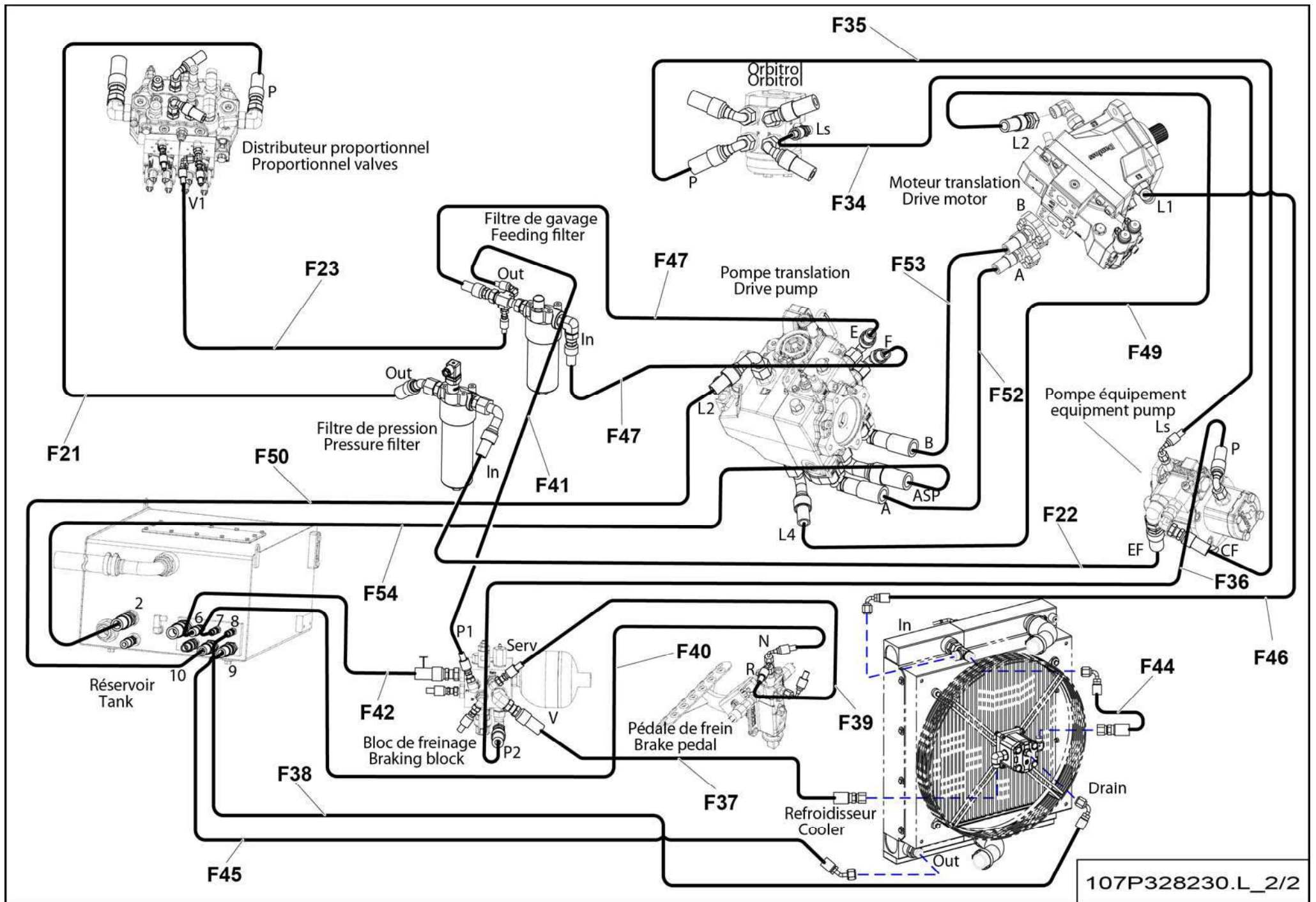


**▲ ENSEMBLE HYDRAULIQUE  
HYDRAULIC SECTION**

**HTL4010**

**◀ A-430C  
1/2 ▶**

| Rep. | Désignation          | Designation    | Specification            | Qty | Code       | Up to / jusqu'à |
|------|----------------------|----------------|--------------------------|-----|------------|-----------------|
| F18  | FLEXIBLE HYDRAULIQUE | HYDRAULIC HOSE |                          | 1   | 2502001240 |                 |
| F19  | FLEXIBLE HYDRAULIQUE | HYDRAULIC HOSE | DN12 C90-D ORFS LG990    | 1   | 2502013400 |                 |
| F20  | FLEXIBLE HYDRAULIQUE | HYDRAULIC HOSE | DN25 D-D ORFS LG2460     | 1   | 2502013410 |                 |
| F24  | FLEXIBLE HYDRAULIQUE | HYDRAULIC HOSE |                          | 1   | 2502011360 |                 |
| F25  | FLEXIBLE HYDRAULIQUE | HYDRAULIC HOSE | DN6 D-C90 ORFS LG=1960   | 1   | 2502008370 |                 |
| F26  | FLEXIBLE HYDRAULIQUE | HYDRAULIC HOSE | ORFS 1/4P LG2220 S5469   | 1   | 2502011570 |                 |
| F28  | FLEXIBLE HYDRAULIQUE | HYDRAULIC HOSE | DN16 C90-D ORFS LG1600   | 1   | 2502013450 |                 |
| F29  | FLEXIBLE HYDRAULIQUE | HYDRAULIC HOSE | DN12 D-C90 ORFS LG1480   | 1   | 2502013460 |                 |
| F30  | FLEXIBLE HYDRAULIQUE | HYDRAULIC HOSE | DN12 F-F90 ORFS LG2900   | 1   | 2502013990 |                 |
| F31  | FLEXIBLE HYDRAULIQUE | HYDRAULIC HOSE | DN12 D - C90 ORFS LG 640 | 1   | 2502013470 |                 |
| F32  | FLEXIBLE HYDRAULIQUE | HYDRAULIC HOSE | DN12 F-F90 LG2620        | 1   | 2502014000 |                 |
| F33  | FLEXIBLE HYDRAULIQUE | HYDRAULIC HOSE | DN12 F-F90 ORFS LG2820   | 1   | 2502013480 |                 |
| F38  | FLEXIBLE HYDRAULIQUE | HYDRAULIC HOSE | DN6 D-C90 ORFS LG1510    | 1   | 2502013520 |                 |
| F55  | FLEXIBLE HYDRAULIQUE | HYDRAULIC HOSE | DN12 C90-D ORFS LG2030   | 1   | 2502013650 |                 |
| F56  | FLEXIBLE HYDRAULIQUE | HYDRAULIC HOSE | ORFS 3/8P LG1740 S5469   | 4   | 2502012660 |                 |
|      |                      |                |                          |     |            |                 |
|      |                      |                |                          |     |            |                 |
|      |                      |                |                          |     |            |                 |
|      |                      |                |                          |     |            |                 |
|      |                      |                |                          |     |            |                 |
|      |                      |                |                          |     |            |                 |
|      |                      |                |                          |     |            |                 |
|      |                      |                |                          |     |            |                 |
|      |                      |                |                          |     |            |                 |
|      |                      |                |                          |     |            |                 |
|      |                      |                |                          |     |            |                 |
|      |                      |                |                          |     |            |                 |
|      |                      |                |                          |     |            |                 |



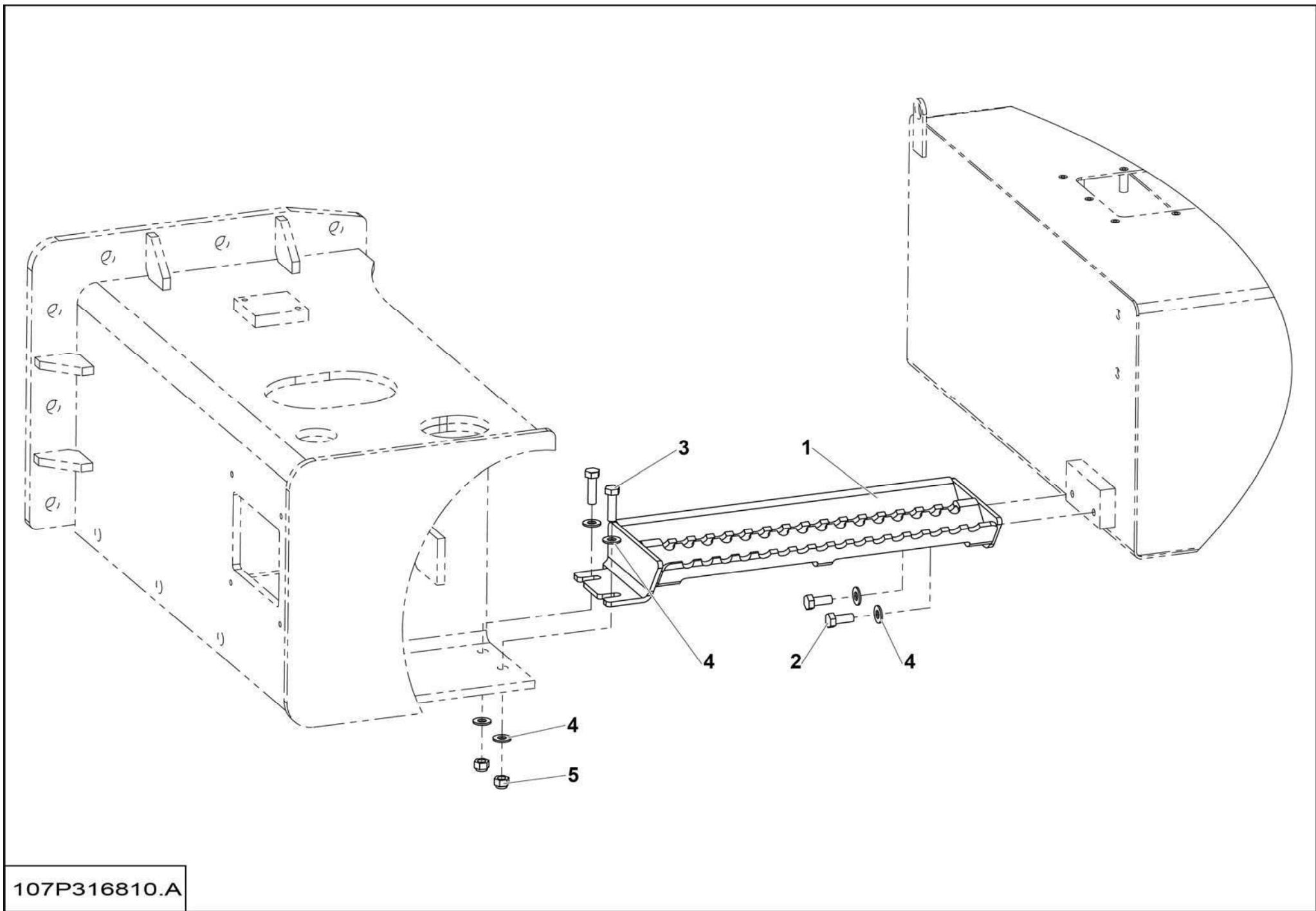
107P328230.L\_2/2

**▲ ENSEMBLE HYDRAULIQUE  
HYDRAULIC SECTION**

**HTL4010**

**◀ A-430C  
2/2 ▶**

| Rep. | Désignation          | Designation    | Specification                        | Qty | Code       | Up to / jusqu'à |
|------|----------------------|----------------|--------------------------------------|-----|------------|-----------------|
| F21  | FLEXIBLE HYDRAULIQUE | HYDRAULIC HOSE | DN20 D-C45 ORFS LG2560               | 1   | 2502013420 |                 |
| F22  | FLEXIBLE HYDRAULIQUE | HYDRAULIC HOSE | DN20 C90 -D ORFS LG570               | 1   | 2502013430 |                 |
| F23  | FLEXIBLE HYDRAULIQUE | HYDRAULIC HOSE | DN6 C90 - D ORFS LG2600              | 1   | 2502013440 |                 |
| F34  | FLEXIBLE HYDRAULIQUE | HYDRAULIC HOSE | DN6 D-C90 ORFS LG2930                | 1   | 2502013490 |                 |
| F35  | FLEXIBLE HYDRAULIQUE | HYDRAULIC HOSE | DN12 C90-D ORFS LG2830               | 1   | 2502013500 |                 |
| F36  | FLEXIBLE HYDRAULIQUE | HYDRAULIC HOSE |                                      | 1   | 2502001490 |                 |
| F37  | FLEXIBLE HYDRAULIQUE | HYDRAULIC HOSE | DN12 D-D ORFS LG1345                 | 1   | 2502013510 |                 |
| F38  | FLEXIBLE HYDRAULIQUE | HYDRAULIC HOSE | DN6 D-C90 ORFS LG1510                | 1   | 2502013520 |                 |
| F39  | FLEXIBLE HYDRAULIQUE | HYDRAULIC HOSE |                                      | 1   | 2502001380 |                 |
| F40  | FLEXIBLE HYDRAULIQUE | HYDRAULIC HOSE | DN6 D-C90 ORFS LG=1800               | 1   | 2502008470 |                 |
| F41  | FLEXIBLE HYDRAULIQUE | HYDRAULIC HOSE | ORFS 1/4P LG1000 S5469               | 1   | 2502013380 |                 |
| F42  | FLEXIBLE HYDRAULIQUE | HYDRAULIC HOSE | DN12 D-D ORFS LG370                  | 1   | 2502013530 |                 |
| F44  | FLEXIBLE HYDRAULIQUE | HYDRAULIC HOSE | DN12 D-C45 ORFS LG400                | 1   | 2502013880 |                 |
| F45  | FLEXIBLE HYDRAULIQUE | HYDRAULIC HOSE | ORFS-3_4P-LG1620-1SC-F F45 1P3_16-12 | 1   | 4000037350 |                 |
| F46  | FLEXIBLE HYDRAULIQUE | HYDRAULIC HOSE | DN20 D-C90 ORFS LG1810               | 1   | 2502013570 |                 |
| F47  | FLEXIBLE HYDRAULIQUE | HYDRAULIC HOSE | DN16 C90-D ORFS LG600                | 2   | 2502013580 |                 |
| F49  | FLEXIBLE HYDRAULIQUE | HYDRAULIC HOSE | DN20 C90-D ORFS LG1350               | 1   | 2502013600 |                 |
| F50  | FLEXIBLE HYDRAULIQUE | HYDRAULIC HOSE | DN20 C90-D ORFS LG1445               | 1   | 2502013610 |                 |
| F52  | FLEXIBLE HYDRAULIQUE | HYDRAULIC HOSE | DN20 BRIDE C90-D LG1255              | 1   | 4000565330 |                 |
| F53  | FLEXIBLE HYDRAULIQUE | HYDRAULIC HOSE | DN20 BRIDE C90-D LG920               | 1   | 4000565320 |                 |
| F54  | FLEXIBLE HYDRAULIQUE | HYDRAULIC HOSE | DN25 C90-D ORFS LG1700               | 1   | 2502013640 |                 |
|      |                      |                |                                      |     |            |                 |
|      |                      |                |                                      |     |            |                 |
|      |                      |                |                                      |     |            |                 |
|      |                      |                |                                      |     |            |                 |
|      |                      |                |                                      |     |            |                 |

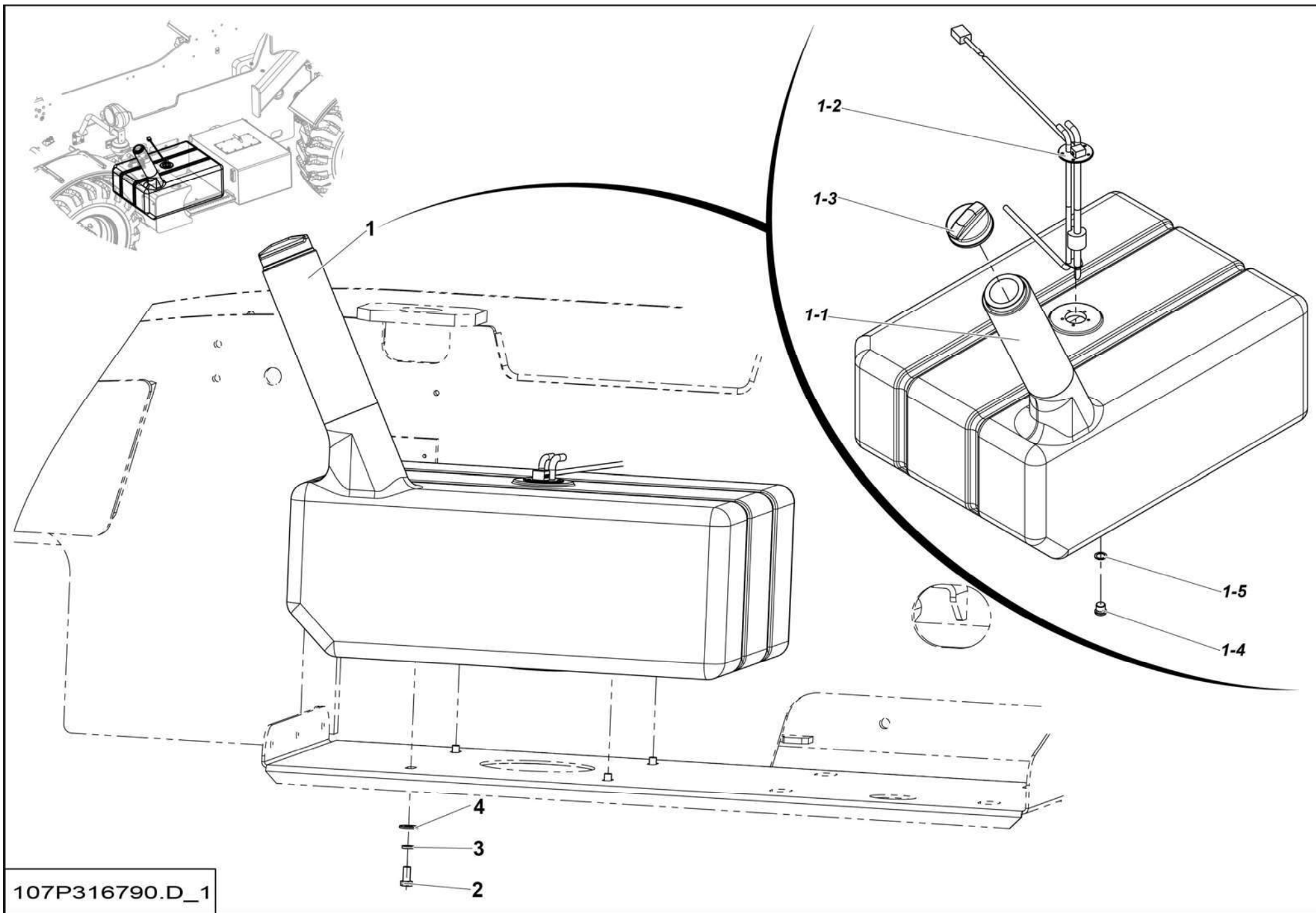


107P316810.A

**▲ ENSEMBLE MARCHE PIED  
FOOT-STEP UNIT**

**◀ A-  
440 ▶**

| Rep. | Désignation      | Designation       | Specification          | Qty | Code       | Up to / jusqu'à |
|------|------------------|-------------------|------------------------|-----|------------|-----------------|
| 1    | MARCHE PIED      | STEP              |                        | 1   | 107P316780 |                 |
| 2    | VIS H            | CAP SCREW         | M10X25-25 CL.8.8       | 2   | 2331231560 |                 |
| 3    | VIS H            | CAP SCREW         | M10X35-35 CL.8.8       | 2   | 2301231770 |                 |
| 4    | RONDELLE PLATE   | ROUND HOLE WASHER | 10.5 - 22 - 2 - CL.8.8 | 6   | 2351112090 |                 |
| 5    | ÉCROU AUTOFREINÉ | SELF-LOCKED NUT   | M10 CL. 8              | 2   | 2349221510 |                 |
|      |                  |                   |                        |     |            |                 |
|      |                  |                   |                        |     |            |                 |
|      |                  |                   |                        |     |            |                 |
|      |                  |                   |                        |     |            |                 |
|      |                  |                   |                        |     |            |                 |
|      |                  |                   |                        |     |            |                 |
|      |                  |                   |                        |     |            |                 |
|      |                  |                   |                        |     |            |                 |
|      |                  |                   |                        |     |            |                 |
|      |                  |                   |                        |     |            |                 |
|      |                  |                   |                        |     |            |                 |
|      |                  |                   |                        |     |            |                 |
|      |                  |                   |                        |     |            |                 |
|      |                  |                   |                        |     |            |                 |
|      |                  |                   |                        |     |            |                 |
|      |                  |                   |                        |     |            |                 |
|      |                  |                   |                        |     |            |                 |
|      |                  |                   |                        |     |            |                 |
|      |                  |                   |                        |     |            |                 |
|      |                  |                   |                        |     |            |                 |
|      |                  |                   |                        |     |            |                 |
|      |                  |                   |                        |     |            |                 |
|      |                  |                   |                        |     |            |                 |
|      |                  |                   |                        |     |            |                 |
|      |                  |                   |                        |     |            |                 |
|      |                  |                   |                        |     |            |                 |
|      |                  |                   |                        |     |            |                 |
|      |                  |                   |                        |     |            |                 |
|      |                  |                   |                        |     |            |                 |
|      |                  |                   |                        |     |            |                 |
|      |                  |                   |                        |     |            |                 |
|      |                  |                   |                        |     |            |                 |
|      |                  |                   |                        |     |            |                 |
|      |                  |                   |                        |     |            |                 |
|      |                  |                   |                        |     |            |                 |
|      |                  |                   |                        |     |            |                 |
|      |                  |                   |                        |     |            |                 |
|      |                  |                   |                        |     |            |                 |
|      |                  |                   |                        |     |            |                 |
|      |                  |                   |                        |     |            |                 |
|      |                  |                   |                        |     |            |                 |
|      |                  |                   |                        |     |            |                 |
|      |                  |                   |                        |     |            |                 |
|      |                  |                   |                        |     |            |                 |
|      |                  |                   |                        |     |            |                 |
|      |                  |                   |                        |     |            |                 |
|      |                  |                   |                        |     |            |                 |
|      |                  |                   |                        |     |            |                 |
|      |                  |                   |                        |     |            |                 |
|      |                  |                   |                        |     |            |                 |



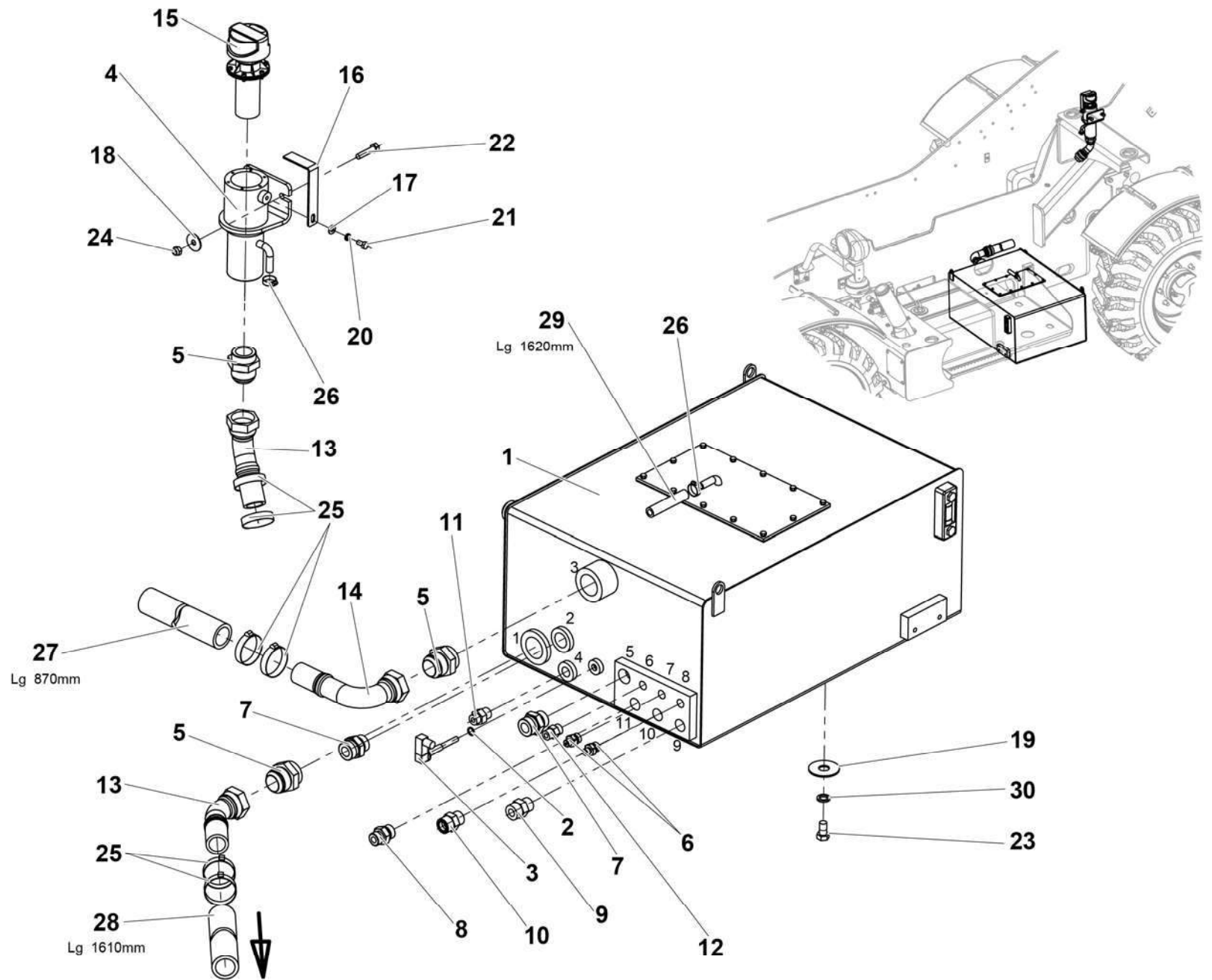
107P316790.D\_1



**▲ ENSEMBLE RÉSERVOIR CARBURANT  
FUEL TANK ASSEMBLY**

◀ **A-  
660** ▶

| Rep. | Désignation            | Designation       | Specification          | Qty | Code       | Up to / jusqu'à |
|------|------------------------|-------------------|------------------------|-----|------------|-----------------|
| 1    | RÉSERVOIR GASOIL       | DIESEL TANK       |                        | 1   | 107P316730 |                 |
| 1-2  | JAUGE DE NIVEAU        | GAUGE             |                        | 1   | 107P316720 |                 |
| 1-3  | BOUCHON DE REMPLISSAGE | FILLING PLUG      |                        | 1   | 2820308230 |                 |
| 1-4  | BOUCHON VIDANGE        | DRAIN PLUG        | M18X1.5                | 1   | 2820303720 |                 |
| 1-5  | JOINT PLAT             | GASKET            |                        | 1   | 2820303730 |                 |
| 2    | VIS H                  | CAP SCREW         | M12X25-25 CL.8.8       | 4   | 2331231730 |                 |
| 3    | RONDELLE ÉLASTIQUE     | SPRING WASHER     | W 12                   | 4   | 2351201100 |                 |
| 4    | RONDELLE PLATE         | ROUND HOLE WASHER | 13 - 32 - 2.5 - CL.8.8 | 4   | 2351113110 |                 |
|      |                        |                   |                        |     |            |                 |
|      |                        |                   |                        |     |            |                 |
|      |                        |                   |                        |     |            |                 |
|      |                        |                   |                        |     |            |                 |
|      |                        |                   |                        |     |            |                 |
|      |                        |                   |                        |     |            |                 |
|      |                        |                   |                        |     |            |                 |
|      |                        |                   |                        |     |            |                 |
|      |                        |                   |                        |     |            |                 |
|      |                        |                   |                        |     |            |                 |
|      |                        |                   |                        |     |            |                 |
|      |                        |                   |                        |     |            |                 |
|      |                        |                   |                        |     |            |                 |
|      |                        |                   |                        |     |            |                 |
|      |                        |                   |                        |     |            |                 |
|      |                        |                   |                        |     |            |                 |
|      |                        |                   |                        |     |            |                 |



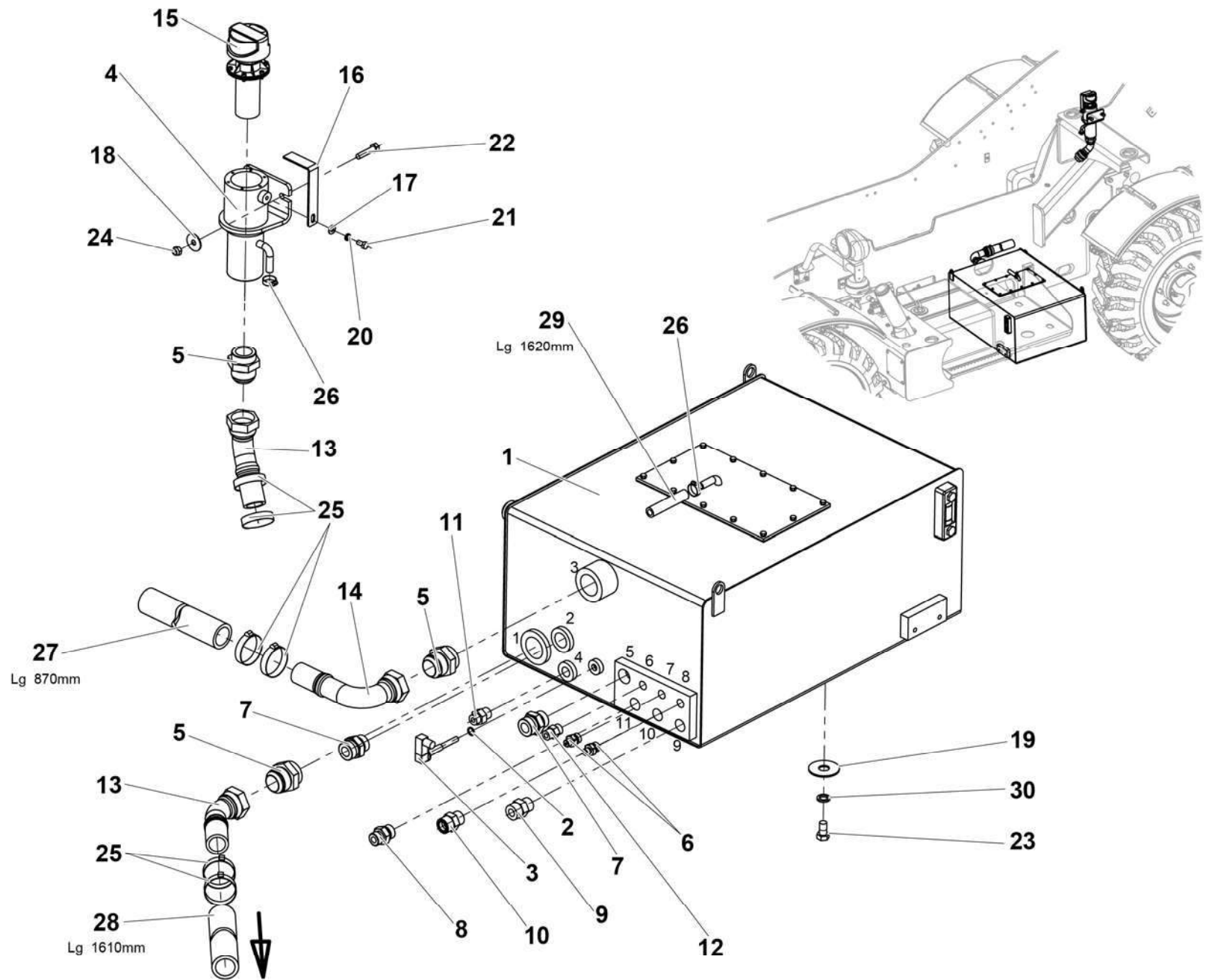
107P316670.L

Vers ASP pompe équipement  
Towards ASP equipment pump

# ▲ ENSEMBLE RÉSERVOIR HYDRAULIQUE HYDRAULIC TANK ASSEMBLY

◀ A-670 ▶  
1/2

| Rep. | Désignation                  | Designation             | Specification               | Qty | Code       | Up to / jusqu'à |
|------|------------------------------|-------------------------|-----------------------------|-----|------------|-----------------|
| 1    | RÉSERVOIR HYDRAULIQUE EQUIPÉ | EQUIPPED HYDRAULIC TANK |                             | 1   | 107P316650 | SEE DETAILS     |
| 2    | JOINT CUIVRE                 | COPPER SEAL             | 13.4 X 17 X 1.5             | 1   | 2396013060 |                 |
| 3    | DÉTECTEUR DE NIVEAU          | LEVEL DETECTOR          | TSE 80                      | 1   | 2442001090 |                 |
| 4    | TUBE ALIMENTATION            | SUPPLY TUBE             |                             | 1   | 107P332990 |                 |
| 5    | UNION MÂLE                   | MALE UNION              | UNF1+7/8-12 JIC1+7/8-12 JIC | 3   | 2369111610 |                 |
| 6    | UNION MÂLE                   | MALE UNION              | 3/4 UNF 9/16-18             | 2   | 2501000150 |                 |
| 7    | UNION MÂLE                   | MALE UNION              | 1 5/16-12 UNF 1 7/16-12     | 2   | 2501000160 |                 |
| 8    | UNION MÂLE                   | MALE UNION              | 1 1/16 UNF 1-14 5/8         | 1   | 2501000340 |                 |
| 9    | UNION MÂLE                   | MALE UNION              | 1'1/16-12 UNF 1'3/16-12     | 1   | 2501000090 |                 |
| 10   | CLAPET ANTI-RETOUR           | ONE-WAY VALVE           | 1"1/16-12 UNF 1"3/16-12     | 1   | 2501002270 |                 |
| 11   | UNION MÂLE                   | MALE UNION              | 7/8-14 UNF13/16-16          | 1   | 2501000070 |                 |
| 12   | UNION MÂLE                   | MALE UNION              | 3.4-16 UNF 13.16-16         | 1   | 2501000040 |                 |
| 13   | EMBOUT FLEX JIC              | FLEX. END JIC           | 1 1/2" - JIC 37° F45        | 2   | 2501003660 |                 |
| 14   | EMBOUT FLEX JIC              | FLEX. END JIC           | 1 1/2 " JIC 37° F90         | 1   | 2501003650 |                 |
| 15   | RENIFLARD                    | SNIFFER                 |                             | 1   | 2505003370 |                 |
| 16   | SÉCURITÉ SUR BOUCHON         | SAFETY ON PLUG          |                             | 1   | 194P286770 |                 |
| 17   | RONDELLE PLATE               | ROUND HOLE WASHER       | 8.4 - 18 - 1.5 - CL.8.8     | 1   | 2351112070 |                 |
| 18   | RONDELLE PLATE               | ROUND HOLE WASHER       | 10.5 - 36 - 2 - CL.8.8      | 2   | 2351124090 |                 |
| 19   | RONDELLE PLATE               | ROUND HOLE WASHER       | 21 - 60 - 3 - CL.8.8        | 4   | 2351124150 |                 |
| 20   | RONDELLE ÉLASTIQUE           | SPRING WASHER           | W 8                         | 1   | 2351201070 |                 |
| 21   | VIS H                        | CAP SCREW               | M8X16-16 CL.8.8             | 1   | 2331231400 |                 |
| 22   | VIS H                        | CAP SCREW               | M10X45-26 CL.8.8            | 2   | 2301231790 |                 |
| 23   | VIS H                        | CAP SCREW               | M14X25-25 CL.8.8            | 4   | 2331232020 |                 |
| 24   | ÉCROU AUTOFREINÉ             | SELF-LOCKED NUT         | H MFR M10 CL.8 ZB           | 2   | 2349222630 |                 |
| 25   | COLLIER À VIS                | SCREW COLLAR            | Ø40-60 X 14 ZB              | 6   | 2381401060 |                 |
| 26   | COLLIER À VIS                | SCREW COLLAR            | Ø14-24 X 8 ZB               | 2   | 2700300100 |                 |



27  
Lg 870mm

29  
Lg 1620mm

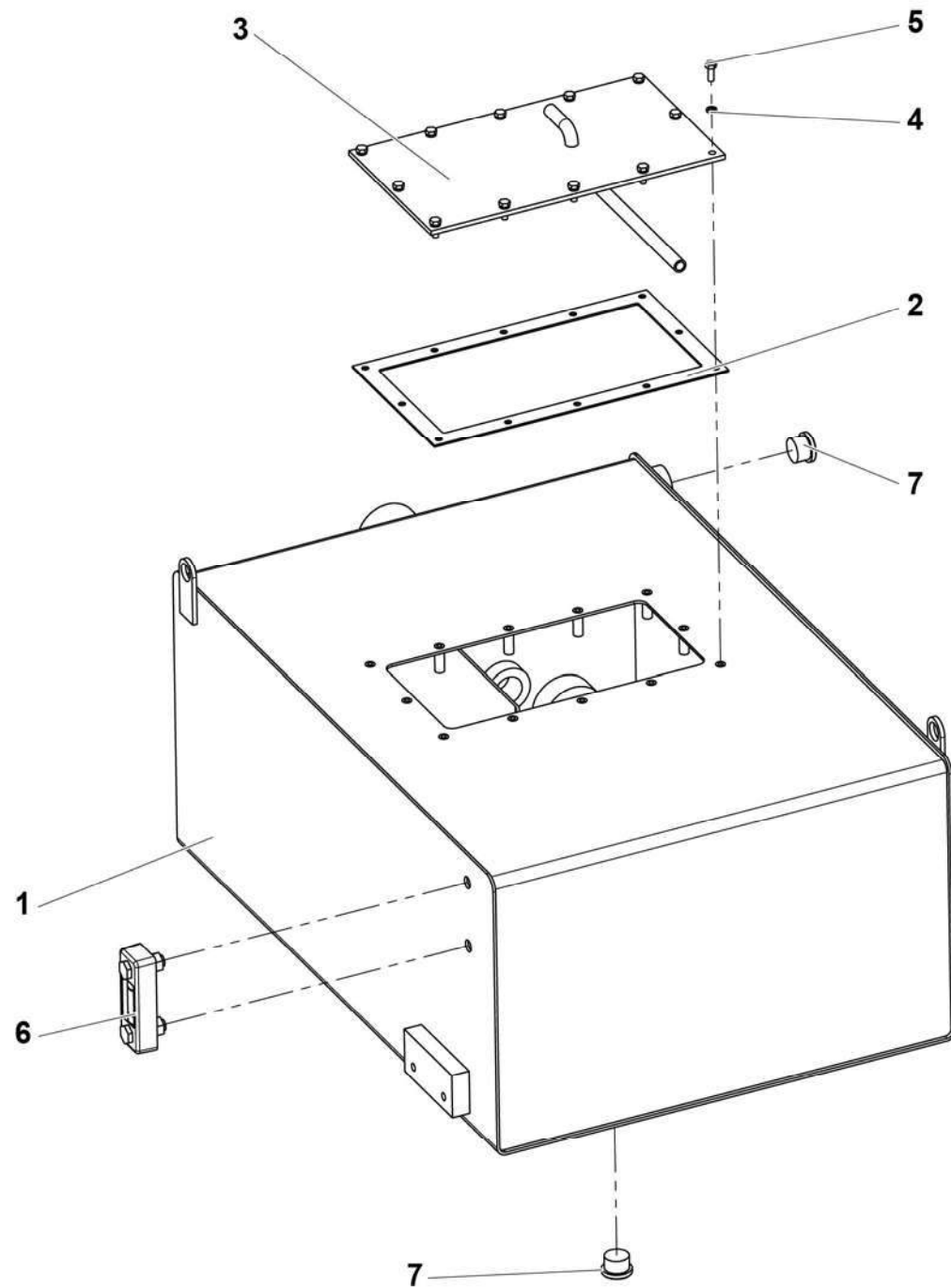
28  
Lg 1610mm

Vers ASP pompe équipement  
Towards ASP equipment pump

107P316670.L

**▲ ENSEMBLE RÉSERVOIR HYDRAULIQUE**  
**HYDRAULIC TANK ASSEMBLY**

| Rep. | Désignation    | Designation       | Specification           | Qty | Code       | Up to / jusqu'à |
|------|----------------|-------------------|-------------------------|-----|------------|-----------------|
| 27   | TUYAU          | PIPE              | DN40 Ø38.1/Ø52 LG870    | 1   | 2326016320 |                 |
| 28   | TUYAU          | PIPE              | DN40 Ø38.1/Ø52 LG1610   | 1   | 2326016310 |                 |
| 29   | TUYAU          | PIPE              | DN12 Ø12.7/Ø19.8 LG1620 | 1   | 2502013980 |                 |
| 30   | RONDELLE PLATE | ROUND HOLE WASHER | NL 16                   | 4   | 2700500050 |                 |
|      |                |                   |                         |     |            |                 |
|      |                |                   |                         |     |            |                 |
|      |                |                   |                         |     |            |                 |
|      |                |                   |                         |     |            |                 |
|      |                |                   |                         |     |            |                 |
|      |                |                   |                         |     |            |                 |
|      |                |                   |                         |     |            |                 |
|      |                |                   |                         |     |            |                 |
|      |                |                   |                         |     |            |                 |
|      |                |                   |                         |     |            |                 |
|      |                |                   |                         |     |            |                 |
|      |                |                   |                         |     |            |                 |
|      |                |                   |                         |     |            |                 |
|      |                |                   |                         |     |            |                 |
|      |                |                   |                         |     |            |                 |
|      |                |                   |                         |     |            |                 |
|      |                |                   |                         |     |            |                 |
|      |                |                   |                         |     |            |                 |
|      |                |                   |                         |     |            |                 |

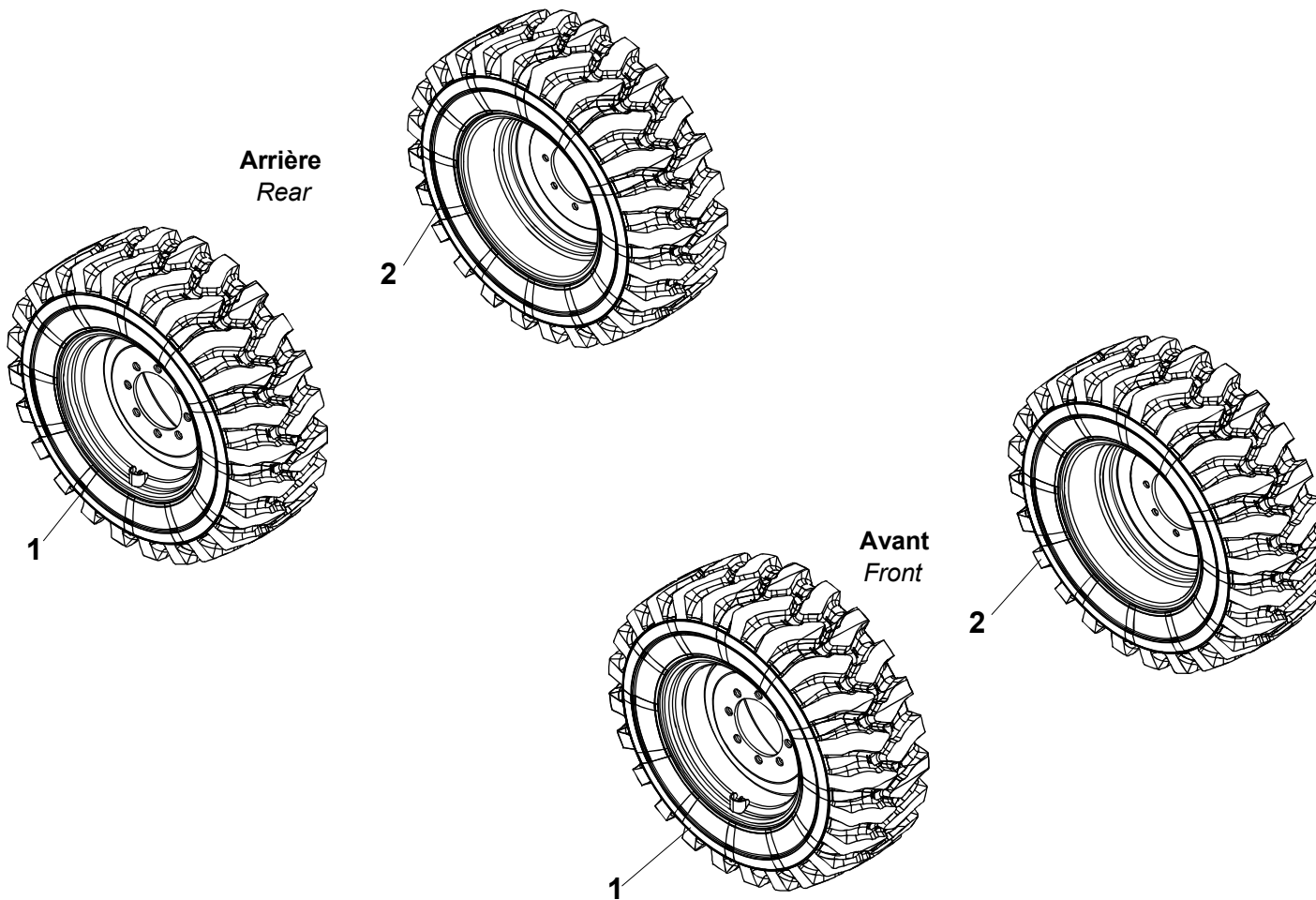


107P316650.G

# ▲ RÉSERVOIR HYDRAULIQUE HYDRAULIC TANK

▲ A-  
670-1 ▲

| Rep. | Désignation            | Designation    | Specification   | Qty | Code       | Up to / jusqu'à |
|------|------------------------|----------------|-----------------|-----|------------|-----------------|
| 1    | RÉSERVOIR HYDRAULIQUE  | HYDRAULIC TANK |                 | 1   | 107P316640 |                 |
| 2    | JOINT PLAT             | GASKET         |                 | 1   | 152P227880 |                 |
| 3    | COUVERCLE DE RÉSERVOIR | TANK COVER     |                 | 1   | 107P332980 |                 |
| 4    | RONDELLE ÉLASTIQUE     | SPRING WASHER  | W 6             | 12  | 2351201050 |                 |
| 5    | VIS H                  | CAP SCREW      | M6X16-16 CL.8.8 | 12  | 2331231310 |                 |
| 6    | INDICATEUR NIVEAU      | LEVEL GAUGE    |                 | 1   | 2421401560 |                 |
| 7    | BOUCHON                | PLUG           | 3-4 G           | 2   | 2420203470 |                 |
|      |                        |                |                 |     |            |                 |
|      |                        |                |                 |     |            |                 |
|      |                        |                |                 |     |            |                 |
|      |                        |                |                 |     |            |                 |
|      |                        |                |                 |     |            |                 |
|      |                        |                |                 |     |            |                 |
|      |                        |                |                 |     |            |                 |
|      |                        |                |                 |     |            |                 |
|      |                        |                |                 |     |            |                 |
|      |                        |                |                 |     |            |                 |
|      |                        |                |                 |     |            |                 |
|      |                        |                |                 |     |            |                 |
|      |                        |                |                 |     |            |                 |
|      |                        |                |                 |     |            |                 |
|      |                        |                |                 |     |            |                 |
|      |                        |                |                 |     |            |                 |
|      |                        |                |                 |     |            |                 |
|      |                        |                |                 |     |            |                 |
|      |                        |                |                 |     |            |                 |
|      |                        |                |                 |     |            |                 |
|      |                        |                |                 |     |            |                 |



107P319150.B\_1



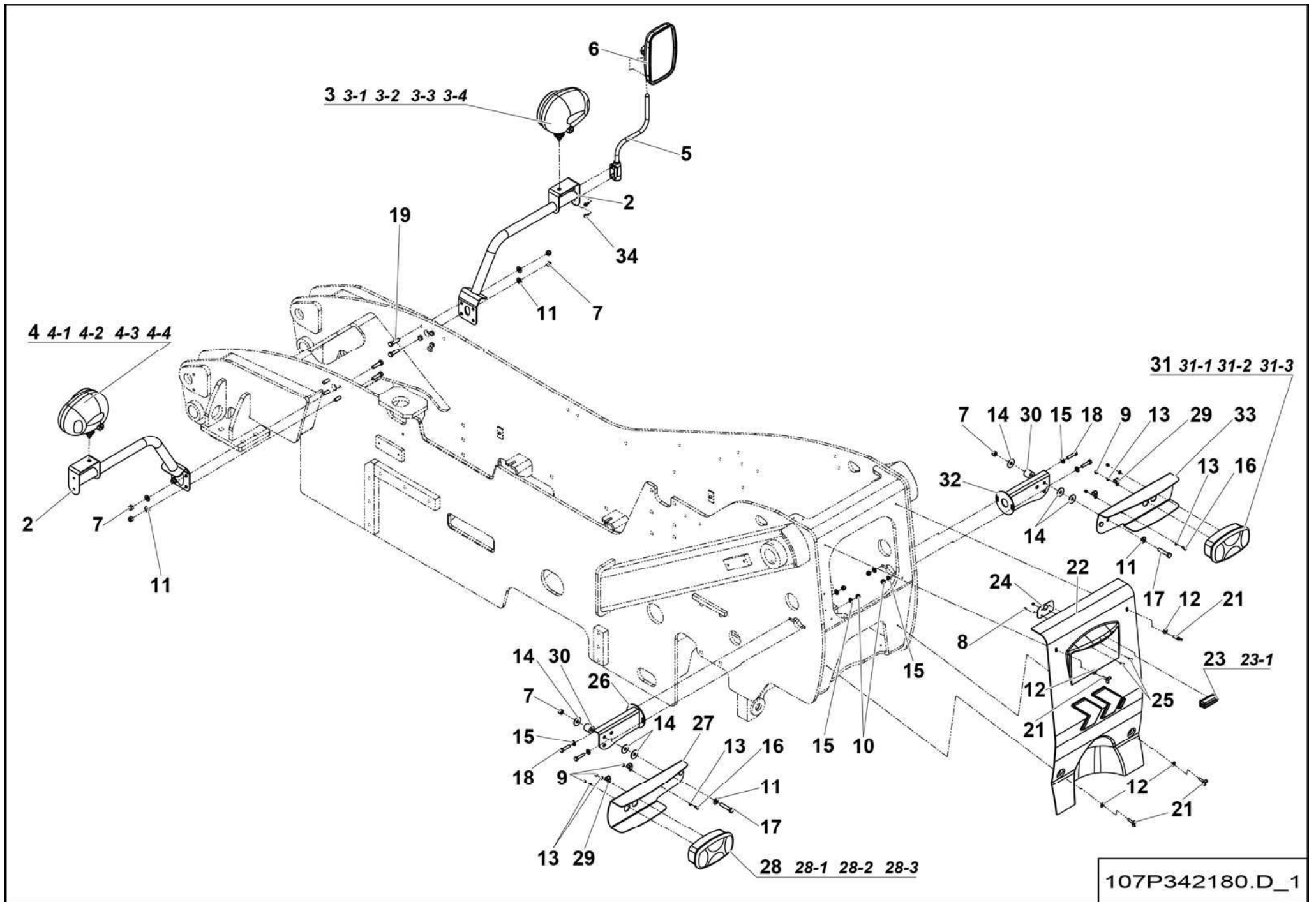


**ENSEMBLE ROUES  
WHEELS ASSEMBLY**

**405/70-24**

**A-  
675**

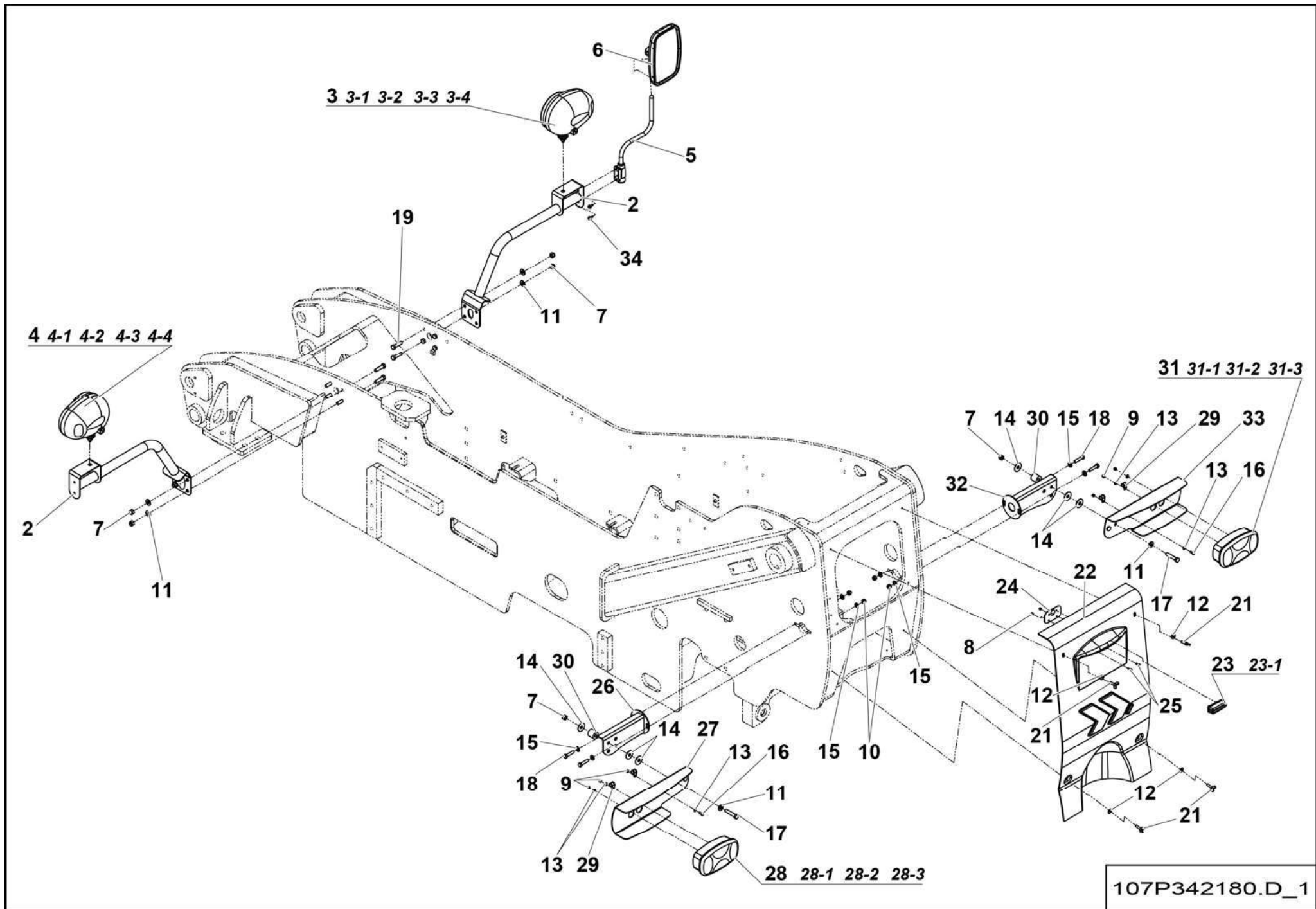
| Rep. | Désignation | Designation | Specification | Qty | Code       | Up to / jusqu'à |
|------|-------------|-------------|---------------|-----|------------|-----------------|
| 1    | ROUE DROIT  | RIGHT WHEEL | 24 P          | 2   | 107P319120 |                 |
| 2    | ROUE GAUCHE | LEFT WHEEL  | 24 P          | 2   | 107P319110 |                 |
|      |             |             |               |     |            |                 |
|      |             |             |               |     |            |                 |
|      |             |             |               |     |            |                 |
|      |             |             |               |     |            |                 |
|      |             |             |               |     |            |                 |
|      |             |             |               |     |            |                 |
|      |             |             |               |     |            |                 |
|      |             |             |               |     |            |                 |
|      |             |             |               |     |            |                 |
|      |             |             |               |     |            |                 |
|      |             |             |               |     |            |                 |
|      |             |             |               |     |            |                 |
|      |             |             |               |     |            |                 |
|      |             |             |               |     |            |                 |
|      |             |             |               |     |            |                 |
|      |             |             |               |     |            |                 |
|      |             |             |               |     |            |                 |
|      |             |             |               |     |            |                 |



**▲ ENSEMBLE SIGNALISATION  
SIGNAGE ASSEMBLY**

**◀ A-678 ▶  
1/2**

| Rep. | Désignation          | Designation          | Specification           | Qty | Code       | Up to / jusqu'à |
|------|----------------------|----------------------|-------------------------|-----|------------|-----------------|
| 2    | SUPPORT FEUX AVANT   | FRONT LIGHT SUPPORT  |                         | 2   | 4000010820 |                 |
| 3    | FEUX DE ROUTE DROIT  | RIGHT ROAD LIGHTS    | S020355                 | 1   | 2901005300 |                 |
| 3-1  | AMPOULE              | BULB                 | 12V - 4W - T8           | 1   | 2901001420 |                 |
| 3-2  | AMPOULE              | BULB                 | 12V - 55/60W - H4       | 1   | 2901001460 |                 |
| 3-3  | AMPOULE              | BULB                 | 12V - 21W               | 1   | 2901001470 |                 |
| 3-4  | CONNECTEUR MÂLE      | MALE CONNECTOR       | 6 VOIES / WAYS          | 1   | 2901009200 |                 |
| 4    | FEUX DE ROUTE GAUCHE | LEFT ROAD LIGHTS     | S020355                 | 1   | 2901005180 |                 |
| 4-1  | AMPOULE              | BULB                 | 12V - 4W - T8           | 1   | 2901001420 |                 |
| 4-2  | AMPOULE              | BULB                 | 12V - 55/60W - H4       | 1   | 2901001460 |                 |
| 4-3  | AMPOULE              | BULB                 | 12V - 21W               | 1   | 2901001470 |                 |
| 4-4  | CONNECTEUR MÂLE      | MALE CONNECTOR       | 6 VOIES / WAYS          | 1   | 2901009200 |                 |
| 5    | BRAS RETROVISEUR     | REAR-VIEW MIRROR ARM |                         | 1   | 2820303120 |                 |
| 6    | RETROVISEUR          | REAR-VIEW MIRROR     |                         | 1   | 2820303130 |                 |
| 7    | ÉCROU AUTOFREINÉ     | SELF-LOCKED NUT      | M12 CL. 8               | 10  | 2349221520 |                 |
| 8    | ÉCROU AUTOFREINÉ     | SELF-LOCKED NUT      | M5 CL. 8                | 2   | 2349222240 |                 |
| 9    | ÉCROU AUTOFREINÉ     | SELF-LOCKED NUT      | M6 CL. 8                | 6   | 2349221490 |                 |
| 10   | ÉCROU AUTOFREINÉ     | SELF-LOCKED NUT      | M10 CL. 8               | 4   | 2349221510 |                 |
| 11   | RONDELLE PLATE       | ROUND HOLE WASHER    | 13 - 27 - 2.5 - CL.8.8  | 10  | 2351112110 |                 |
| 12   | RONDELLE PLATE       | ROUND HOLE WASHER    | 8.4 - 22 - 1.5 - CL.8.8 | 4   | 2351113070 |                 |
| 13   | RONDELLE PLATE       | ROUND HOLE WASHER    | 6.4 - 14 - 1.2 - CL.8.8 | 6   | 2351112050 |                 |
| 14   | RONDELLE PLATE       | ROUND HOLE WASHER    | 13 - 40 - 2.5 - CL.8.8  | 6   | 2351124110 |                 |
| 15   | RONDELLE PLATE       | ROUND HOLE WASHER    | 10.5 - 22 - 2 - CL.8.8  | 8   | 2351112090 |                 |
| 16   | VIS H                | CAP SCREW            | M6X16-16 CL.8.8         | 2   | 2331231310 |                 |
| 17   | VIS H                | CAP SCREW            | M12X60-30 CL.8.8        | 2   | 2301231980 |                 |
| 18   | VIS H                | CAP SCREW            | M10X45-26 CL.8.8        | 4   | 2301231790 |                 |
| 19   | VIS H                | CAP SCREW            | M12X45-30 CL.8.8        | 10  | 2301231950 |                 |



# ▲ ENSEMBLE SIGNALISATION SIGNAGE ASSEMBLY

◀ A-678  
2/2 ▶

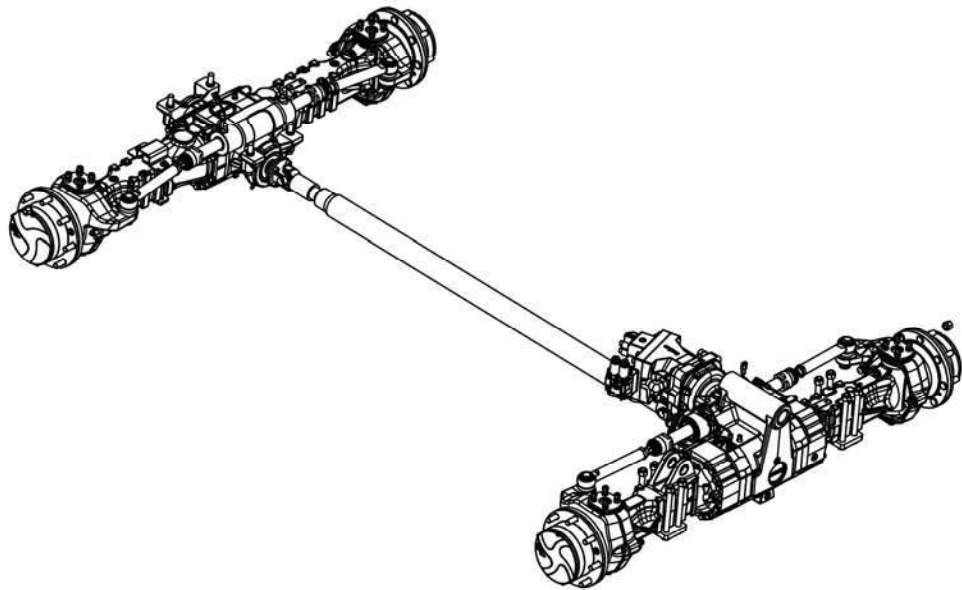
| Rep. | Désignation          | Designation                 | Specification    | Qty | Code       | Up to / jusqu'à |
|------|----------------------|-----------------------------|------------------|-----|------------|-----------------|
| 21   | VIS À OREILLES       | WING HEAD THUMB SCREW       | M8X30 CL.4.6     | 4   | 2330003330 |                 |
| 22   | CAPOT ARRIÈRE        | REAR HOOD                   |                  | 1   | 107P324220 |                 |
| 23   | ÉCLAIRAGE PLAQUE     | REGISTRATION PLATE LIGHTING | S020357          | 1   | 2901005200 |                 |
| 23-1 | AMPOULE NAVETTE      | BULB- FESTOON               | 12V - 5W         | 1   | 2901007700 |                 |
| 24   | TÔLE SUPPORT         | SHEET METAL SUPPORT         |                  | 1   | 107P324320 |                 |
| 25   | VIS POELIER FENDUE   | SLOTTED SCREW               | RLS M5X16 CL.4.8 | 2   | 2336325000 |                 |
| 26   | SUPPORT FEUX ARRIÈRE | TAILLIGHT BRACKET SUPPORT   |                  | 1   | 107P330370 |                 |
| 27   | TÔLE SUPPORT FEUX    | LIGHT SUPPORT               |                  | 1   | 172P322520 |                 |
| 28   | FEUX ARRIÈRE GAUCHE  | LEFT TAILLIGHT              | S020356          | 1   | 2901005190 |                 |
| 28-1 | AMPOULE              | BULB                        | 12V - 4W - T8    | 1   | 2901001420 |                 |
| 28-2 | AMPOULE              | BULB                        | 12V - 21W        | 1   | 2901001470 |                 |
| 28-3 | CONNECTEUR MÂLE      | MALE CONNECTOR              | 6 VOIES / WAYS   | 1   | 2901009200 |                 |
| 29   | COLLIER DE FIXATION  | CABLE CLIP                  | Ø12 X 15         | 4   | 2820300260 |                 |
| 30   | BUTÉE DE CAOUTCHOUC  | RUBBER STOP                 |                  | 2   | 2326015170 |                 |
| 31   | FEUX ARRIÈRE DROIT   | REAR TAILLIGHT              | S020356          | 1   | 2901005290 |                 |
| 31-1 | AMPOULE              | BULB                        | 12V - 4W - T8    | 1   | 2901001420 |                 |
| 31-2 | AMPOULE              | BULB                        | 12V - 21W        | 1   | 2901001470 |                 |
| 31-3 | CONNECTEUR MÂLE      | MALE CONNECTOR              | 6 VOIES / WAYS   | 1   | 2901009200 |                 |
| 32   | SUPPORT FEUX ARRIÈRE | TAILLIGHT BRACKET SUPPORT   |                  | 1   | 107P330360 |                 |
| 33   | TÔLE SUPPORT FEUX    | LIGHT SUPPORT               |                  | 1   | 172P322540 |                 |
| 34   | VIS H À EMBASE       | FLANGE HEAD CAP SCREW       | M6X16-16 CL. 8.8 | 2   | 2700102090 |                 |
|      |                      |                             |                  |     |            |                 |
|      |                      |                             |                  |     |            |                 |
|      |                      |                             |                  |     |            |                 |
|      |                      |                             |                  |     |            |                 |
|      |                      |                             |                  |     |            |                 |

A:HTL 3010

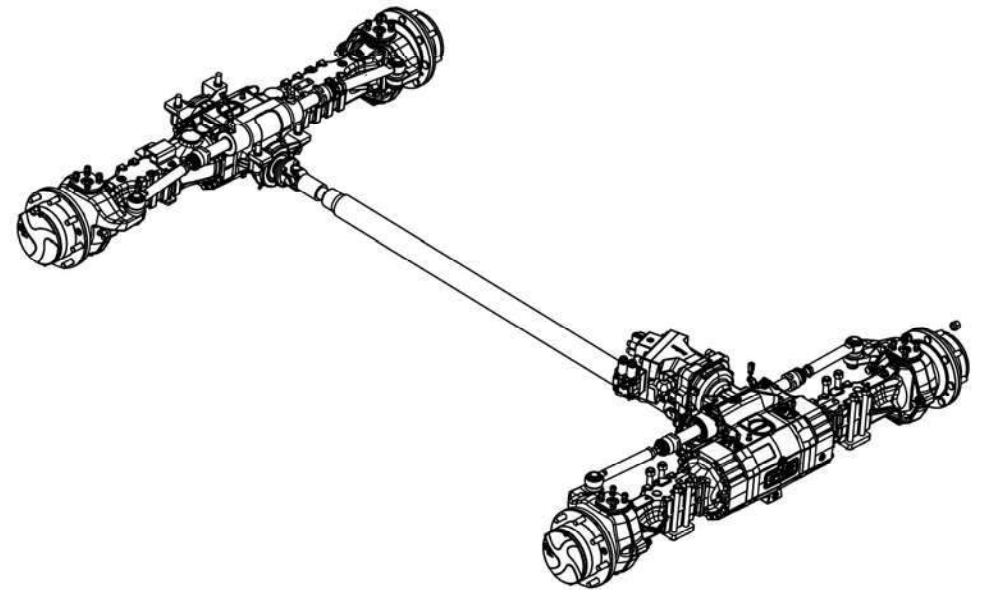
B:HTL 3510

C:HTL 4010

**742A/B**



**742C**

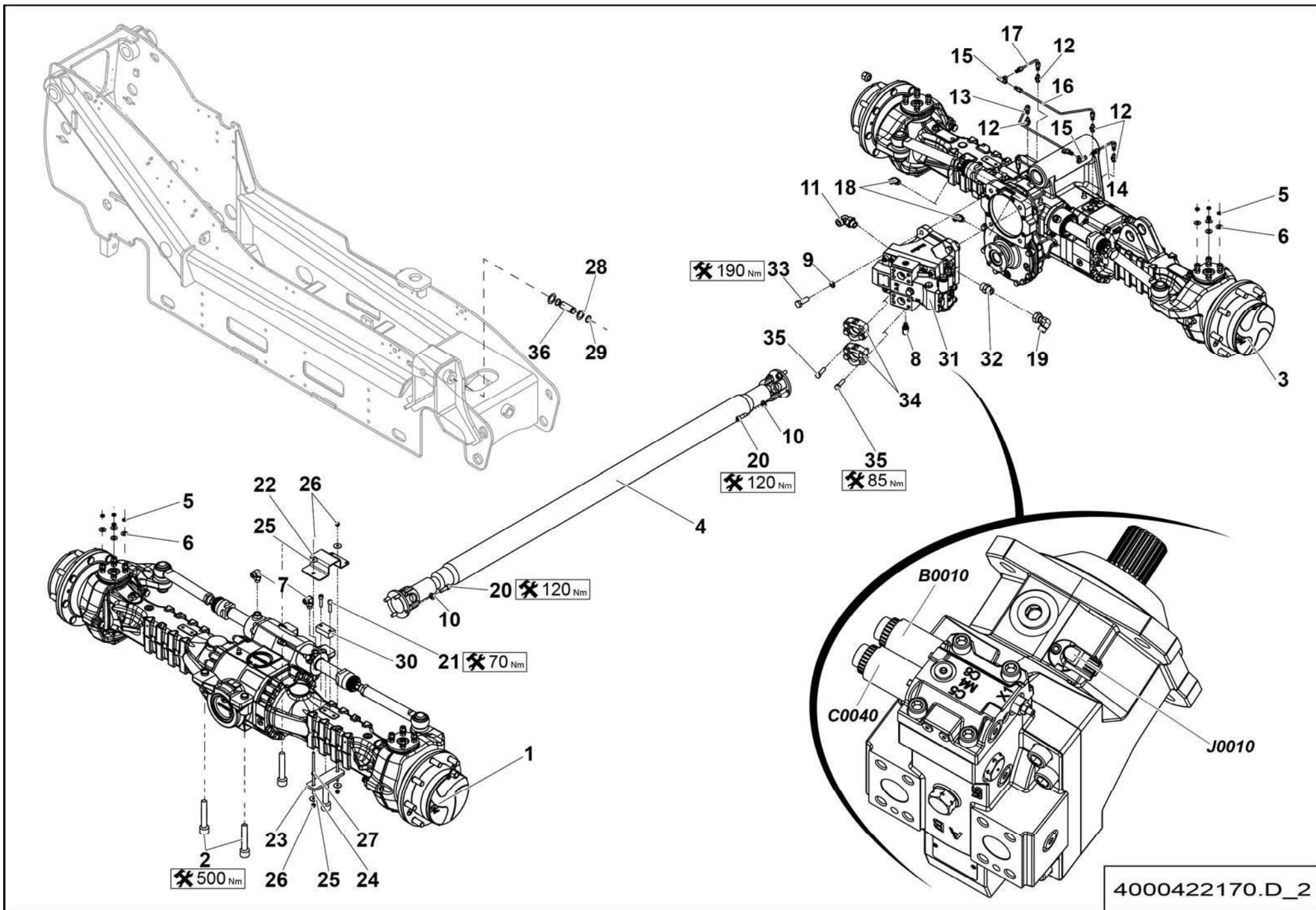


HTL3010-3510-4010\_A-742.A\_1

**▲ ENSEMBLE PONT  
AXLE ASSEMBLY**

**◀ A-  
742 ▶**

| Rep.   | Désignation   | Designation   | Specification | Up to / jusqu'à   |
|--------|---------------|---------------|---------------|-------------------|
| 742A/B | ENSEMBLE PONT | AXLE ASSEMBLY |               | HTL3010 - HTL3510 |
| 742C   | ENSEMBLE PONT | AXLE ASSEMBLY |               | HTL4010           |
|        |               |               |               |                   |
|        |               |               |               |                   |
|        |               |               |               |                   |
|        |               |               |               |                   |
|        |               |               |               |                   |
|        |               |               |               |                   |
|        |               |               |               |                   |
|        |               |               |               |                   |
|        |               |               |               |                   |
|        |               |               |               |                   |
|        |               |               |               |                   |
|        |               |               |               |                   |
|        |               |               |               |                   |
|        |               |               |               |                   |
|        |               |               |               |                   |
|        |               |               |               |                   |
|        |               |               |               |                   |
|        |               |               |               |                   |
|        |               |               |               |                   |
|        |               |               |               |                   |



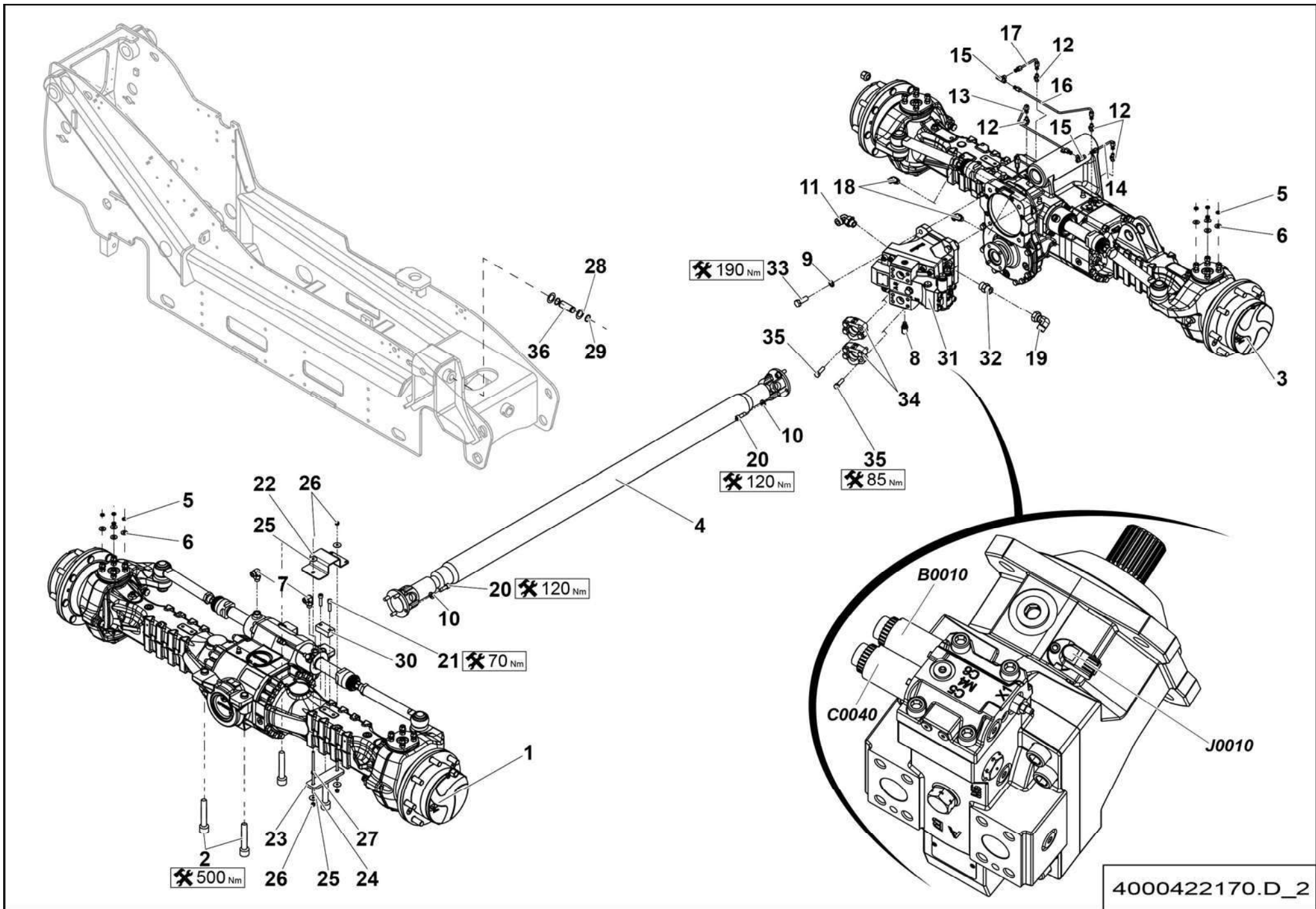


**▲ ENSEMBLE PONT  
AXLE ASSEMBLY**

**HTL3010 - HTL3510**

**A-742A/  
B  
1/2**

| Rep. | Désignation            | Designation        | Specification                | Qty      | Code              | Up to / jusqu'à    |
|------|------------------------|--------------------|------------------------------|----------|-------------------|--------------------|
| 1    | <b>ESSIEUX ARRIÈRE</b> | <b>REAR AXLES</b>  |                              | <b>1</b> | <b>4000392480</b> | <b>SEE DETAILS</b> |
| 2    | VIS CHC                | SOCKET CAP SCREW   | M20X120-52 CL.10.9           | 4        | 4000665470        |                    |
| 3    | <b>ESSIEUX AVANT</b>   | <b>FRONT AXLES</b> |                              | <b>1</b> | <b>4000422220</b> | <b>SEE DETAILS</b> |
| 4    | ARBRE DE TRANSMISSION  | TRANSMISSION SHAFT |                              | 1        | 2323000920        |                    |
| 5    | RONDELLE ÉLASTIQUE     | SPRING WASHER      | W 12                         | 16       | 2351201100        |                    |
| 6    | RONDELLE PLATE         | ROUND HOLE WASHER  | 13 - 32 - 2.5 - CL.8.8       | 16       | 2351113110        |                    |
| 7    | COUDE MÂLE             | MALE EVEN BEND     | M18X1.5 13/16-16UNF 90° ORFS | 2        | 2501002090        |                    |
| 8    | PRISE DE PRESSION      | PRESSURE INLET     | 9/16 UNF                     | 1        | 2501000650        |                    |
| 9    | RONDELLE               | WASHER             | NL 16 ZB                     | 4        | 2700500050        |                    |
| 10   | RONDELLE PLATE         | ROUND HOLE WASHER  | NL 12 SP                     | 8        | 2351902940        |                    |
| 11   | COUDE MÂLE             | MALE EVEN BEND     | 1 1/16-12UNF/1 3/16 90°      | 1        | 2369112600        |                    |
| 12   | UNION MÂLE             | MALE UNION         | M14X1.5 9/16-18 ORFS         | 4        | 2501001680        |                    |
| 13   | TUBE HYDRAULIQUE       | HYDRAULIC TUBE     | FR 1                         | 1        | 4000038600        |                    |
| 14   | TUBE HYDRAULIQUE       | HYDRAULIC TUBE     | FR 2                         | 1        | 4000040140        |                    |
| 15   | TÉ ÉGAL                | EQUAL T-PIECE      | /9/16 ORFS                   | 2        | 2369112330        |                    |
| 16   | TUBE HYDRAULIQUE       | HYDRAULIC TUBE     | PONTS 26-27                  | 1        | 107P326530        |                    |
| 17   | TUBE HYDRAULIQUE       | HYDRAULIC TUBE     | PONTS 26-27                  | 1        | 107P326510        |                    |
| 18   | COUDE ORIENTABLE       | ADJUSTABLE BEND    | M18X1.5 UNF 13/16-16 135°    | 2        | 2501003740        |                    |
| 19   | COUDE ORIENTABLE       | ADJUSTABLE BEND    | 1 3/16-12 A 90 ORFS          | 1        | 2369134460        |                    |
| 20   | VIS CHC                | SOCKET CAP SCREW   | M12X35-35 CL.10.9            | 8        | 2700101960        |                    |
| 21   | VIS CHC                | SOCKET CAP SCREW   | M10X40-40 CL.12.9            | 2        | 2700102040        |                    |
| 22   | CAPOT DE PROTECTION    | PROTECTIVE COVER   |                              | 1        | 107P340160        |                    |
| 23   | PLAQUE ESSIEU          | AXLE PLATE         |                              | 1        | 107P340210        |                    |
| 24   | TIGE FILETÉE           | THREADED ROD       | M8                           | 2        | 107P340220        |                    |
| 25   | RONDELLE PLATE         | ROUND HOLE WASHER  | 8.4 - 30 - 1.5 - CL.8.8      | 4        | 2351124070        |                    |
| 26   | ÉCROU AUTOFREINÉ       | SELF-LOCKED NUT    | M8 CL. 8                     | 4        | 2349221500        |                    |

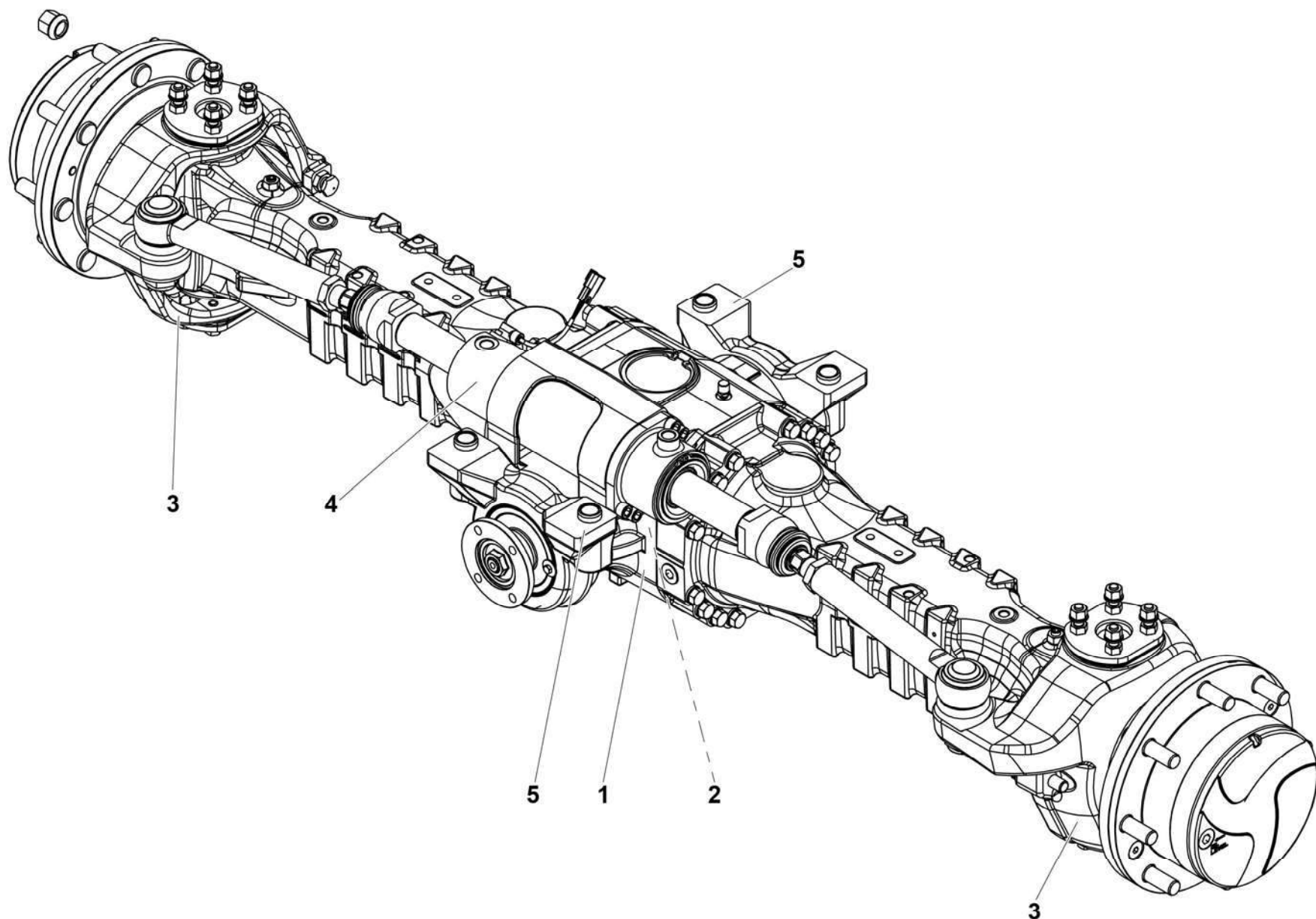


▲ **ENSEMBLE PONT  
AXLE ASSEMBLY**

**HTL3010 - HTL3510**

◀ **A-742A/  
B  
2/2** ▶

| Rep.  | Désignation                    | Designation          | Specification           | Qty | Code       | Up to / jusqu'à |
|-------|--------------------------------|----------------------|-------------------------|-----|------------|-----------------|
| 27    | ÉCROU H                        | HEX NUT              | M8 CL. 8                | 2   | 2341221070 |                 |
| 28    | ANNEAU ÉLASTIQUE EXTER         | EXTER RETAINING RING | 40 X 2.5                | 2   | 2479001080 |                 |
| 29    | RONDELLE POUR ARBRE            | DISK FOR SHAFT       | Ø40                     | 2   | 158P253440 |                 |
| 30    | CELLULE DE CHARGE              | OVERLOAD CELL        |                         | 1   | 4000083030 |                 |
| 31    | MOTEUR HYDRAULIQUE TRANSLATION | HYDROSTATIC MOTOR    | P1D1 160CC              | 1   | 4000501040 |                 |
| B0010 | VALVE DE RÉGULATION            | REGULATION VALVE     |                         | 1   | 4000609080 |                 |
| C0040 | ÉLECTROVALVE                   | SOLENOID VALVE       | 12V                     | 1   | 2505008360 |                 |
| J0010 | CAPTEUR DE VITESSE             | SPEED SENSOR         |                         | 1   | 2505007990 |                 |
| 32    | UNION MÂLE                     | MALE UNION           | 1'1/16-12 UNF 1'3/16-12 | 1   | 2501000090 |                 |
| 33    | VIS H                          | CAP SCREW            | M16X45-38 CL.8.8        | 4   | 2301235870 |                 |
| 34    | DEMI BRIDE                     | HALF FLANGE          | SAE 6000 1P-1-4         | 4   | 4000504810 |                 |
| 35    | VIS H                          | CAP SCREW            | M12X45-30 CL.8.8        | 8   | 2301231950 |                 |
| 36    | AXE DE VÉRIN                   | CYLINDER PIN         |                         | 1   | 194P302640 |                 |
|       |                                |                      |                         |     |            |                 |
|       |                                |                      |                         |     |            |                 |
|       |                                |                      |                         |     |            |                 |
|       |                                |                      |                         |     |            |                 |
|       |                                |                      |                         |     |            |                 |
|       |                                |                      |                         |     |            |                 |
|       |                                |                      |                         |     |            |                 |
|       |                                |                      |                         |     |            |                 |
|       |                                |                      |                         |     |            |                 |
|       |                                |                      |                         |     |            |                 |
|       |                                |                      |                         |     |            |                 |
|       |                                |                      |                         |     |            |                 |
|       |                                |                      |                         |     |            |                 |
|       |                                |                      |                         |     |            |                 |
|       |                                |                      |                         |     |            |                 |
|       |                                |                      |                         |     |            |                 |
|       |                                |                      |                         |     |            |                 |

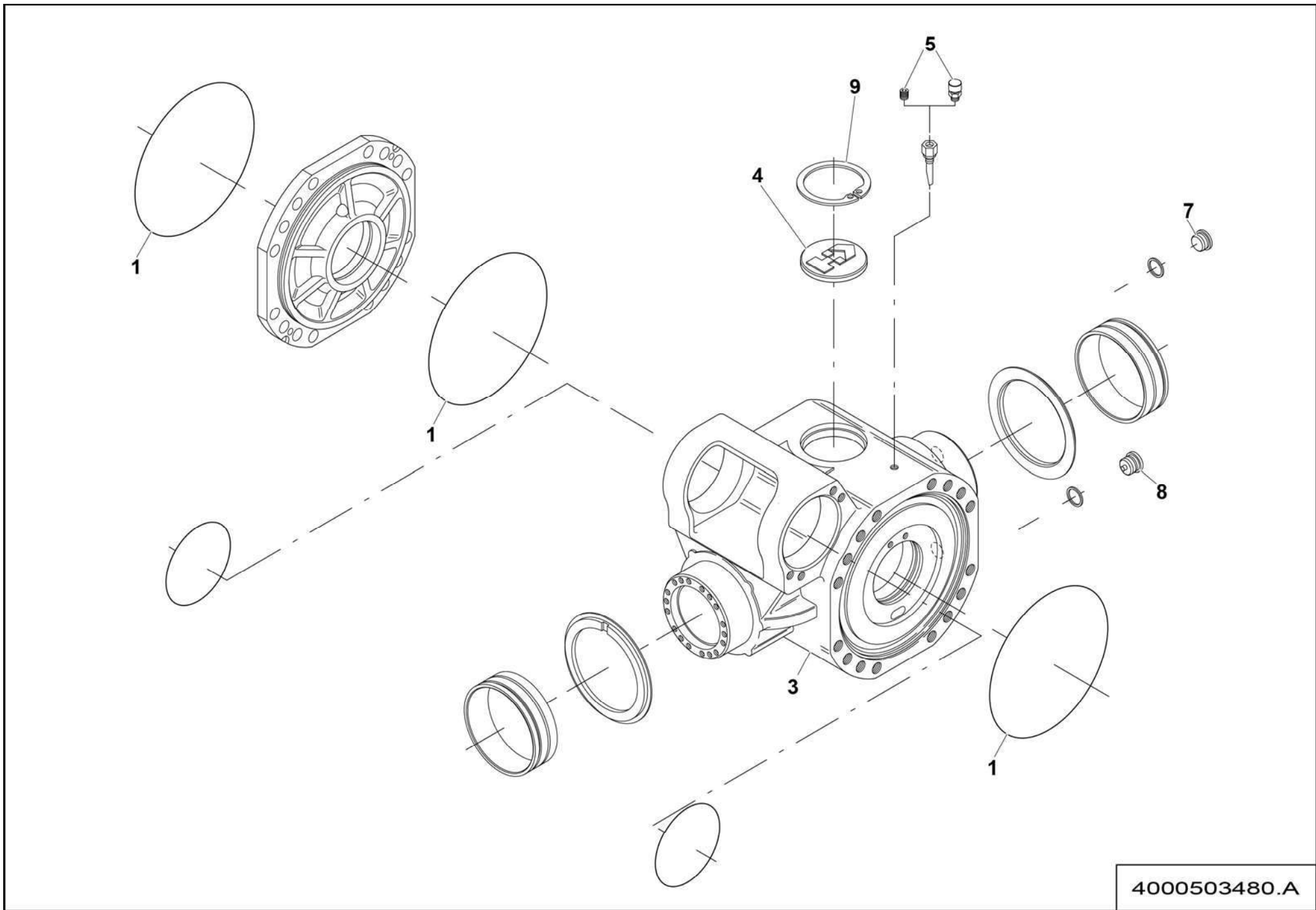


4000392480.B

**▲ ESSIEUX ARRIÈRE  
REAR AXLES**

**◀ A-742A/  
B-1 ▶**

| Rep. | Désignation         | Designation          | Specification | Qty | Code       | Up to / jusqu'à |
|------|---------------------|----------------------|---------------|-----|------------|-----------------|
| 1    | CORPS CENTRAL       | CENTRAL HOUSING      |               | 1   | 4000503480 | SEE DETAILS     |
| 2    | DIFFÉRENTIEL        | DIFFERENTIAL         |               | 1   | 4000503490 | SEE DETAILS     |
| 3    | RÉDUCTION MOYEU     | HUB REDUCTION        |               | 2   | 4000471650 | SEE DETAILS     |
| 4    | VÉRIN DE DIRECTION  | STEERING CYLINDER    |               | 1   | 4000471710 | SEE DETAILS     |
| 5    | SUPPORTS OSCILLANTS | OSCILLATING SUPPORTS |               | 2   | 4000503500 | SEE DETAILS     |
|      |                     |                      |               |     |            |                 |
|      |                     |                      |               |     |            |                 |
|      |                     |                      |               |     |            |                 |
|      |                     |                      |               |     |            |                 |
|      |                     |                      |               |     |            |                 |
|      |                     |                      |               |     |            |                 |
|      |                     |                      |               |     |            |                 |
|      |                     |                      |               |     |            |                 |
|      |                     |                      |               |     |            |                 |
|      |                     |                      |               |     |            |                 |
|      |                     |                      |               |     |            |                 |
|      |                     |                      |               |     |            |                 |
|      |                     |                      |               |     |            |                 |
|      |                     |                      |               |     |            |                 |
|      |                     |                      |               |     |            |                 |
|      |                     |                      |               |     |            |                 |
|      |                     |                      |               |     |            |                 |
|      |                     |                      |               |     |            |                 |

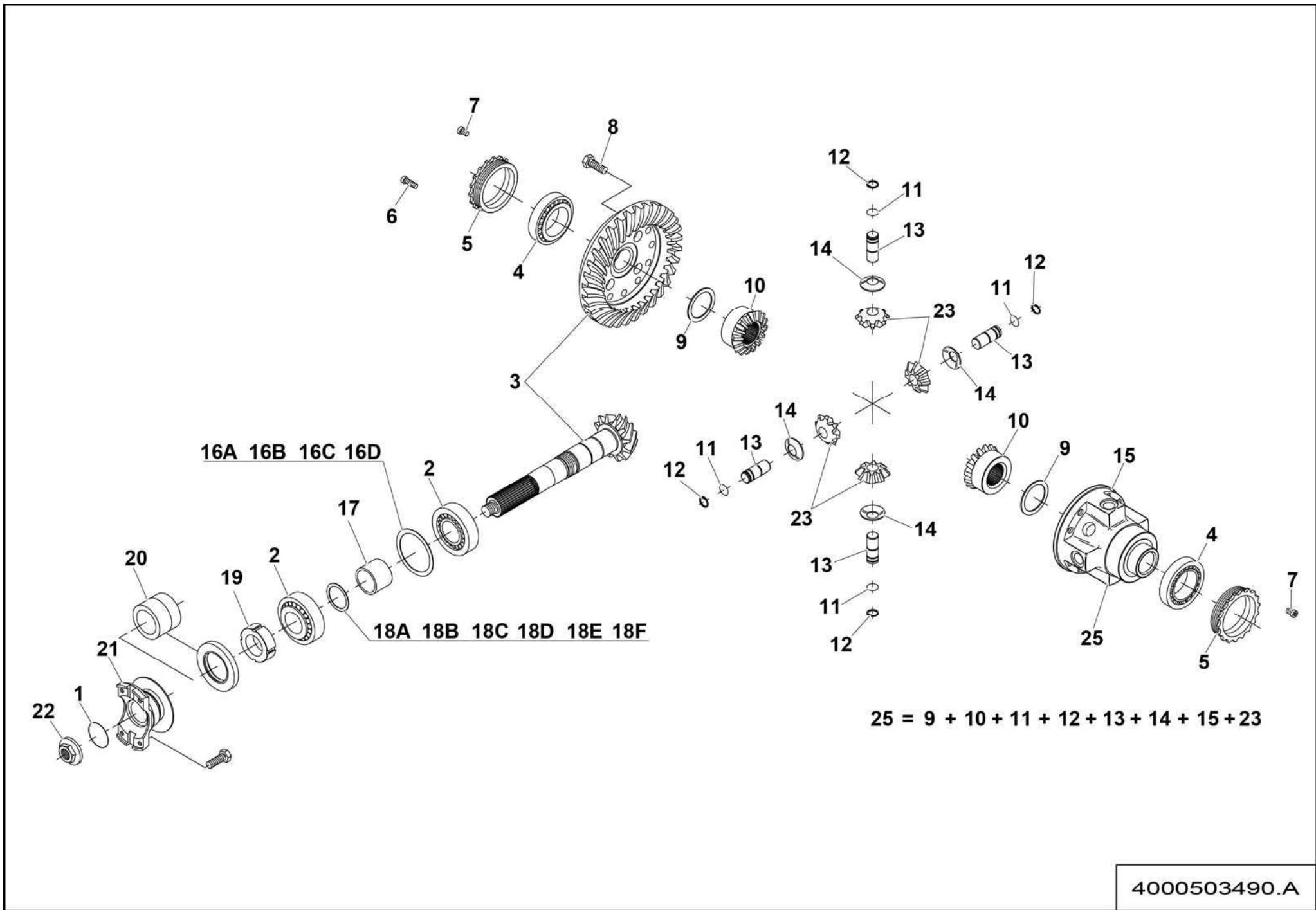


4000503480.A

▲ **CORPS CENTRAL  
CENTRAL HOUSING**

◀ A-742A/  
B-1-1 ▶

| Rep. | Désignation         | Designation          | Specification | Qty | Code       | Up to / jusqu'à |
|------|---------------------|----------------------|---------------|-----|------------|-----------------|
| 1    | JOINT OR            | O RING               |               | 3   | 4000471560 |                 |
| 3    | CARTER DIFFÉRENTIEL | DIFFERENTIAL HOUSING |               | 1   | 4000503510 |                 |
| 4    | BOUCHON             | PLUG                 |               | 1   | 4000471780 |                 |
| 5    | BOUCHON RENIFLARD   | BREATHER PLUG        |               | 1   | 4000471750 |                 |
| 7    | BOUCHON             | PLUG                 |               | 1   | 4000471760 |                 |
| 8    | BOUCHON MAGNÉTIQUE  | MAGNETIC PLUG        |               | 1   | 4000471790 |                 |
| 9    | ARRÊTOIR            | CIRCLIP              |               | 1   | 4000471770 |                 |
|      |                     |                      |               |     |            |                 |
|      |                     |                      |               |     |            |                 |
|      |                     |                      |               |     |            |                 |
|      |                     |                      |               |     |            |                 |
|      |                     |                      |               |     |            |                 |
|      |                     |                      |               |     |            |                 |
|      |                     |                      |               |     |            |                 |
|      |                     |                      |               |     |            |                 |
|      |                     |                      |               |     |            |                 |
|      |                     |                      |               |     |            |                 |
|      |                     |                      |               |     |            |                 |
|      |                     |                      |               |     |            |                 |
|      |                     |                      |               |     |            |                 |
|      |                     |                      |               |     |            |                 |
|      |                     |                      |               |     |            |                 |
|      |                     |                      |               |     |            |                 |
|      |                     |                      |               |     |            |                 |
|      |                     |                      |               |     |            |                 |
|      |                     |                      |               |     |            |                 |
|      |                     |                      |               |     |            |                 |
|      |                     |                      |               |     |            |                 |
|      |                     |                      |               |     |            |                 |
|      |                     |                      |               |     |            |                 |
|      |                     |                      |               |     |            |                 |
|      |                     |                      |               |     |            |                 |
|      |                     |                      |               |     |            |                 |



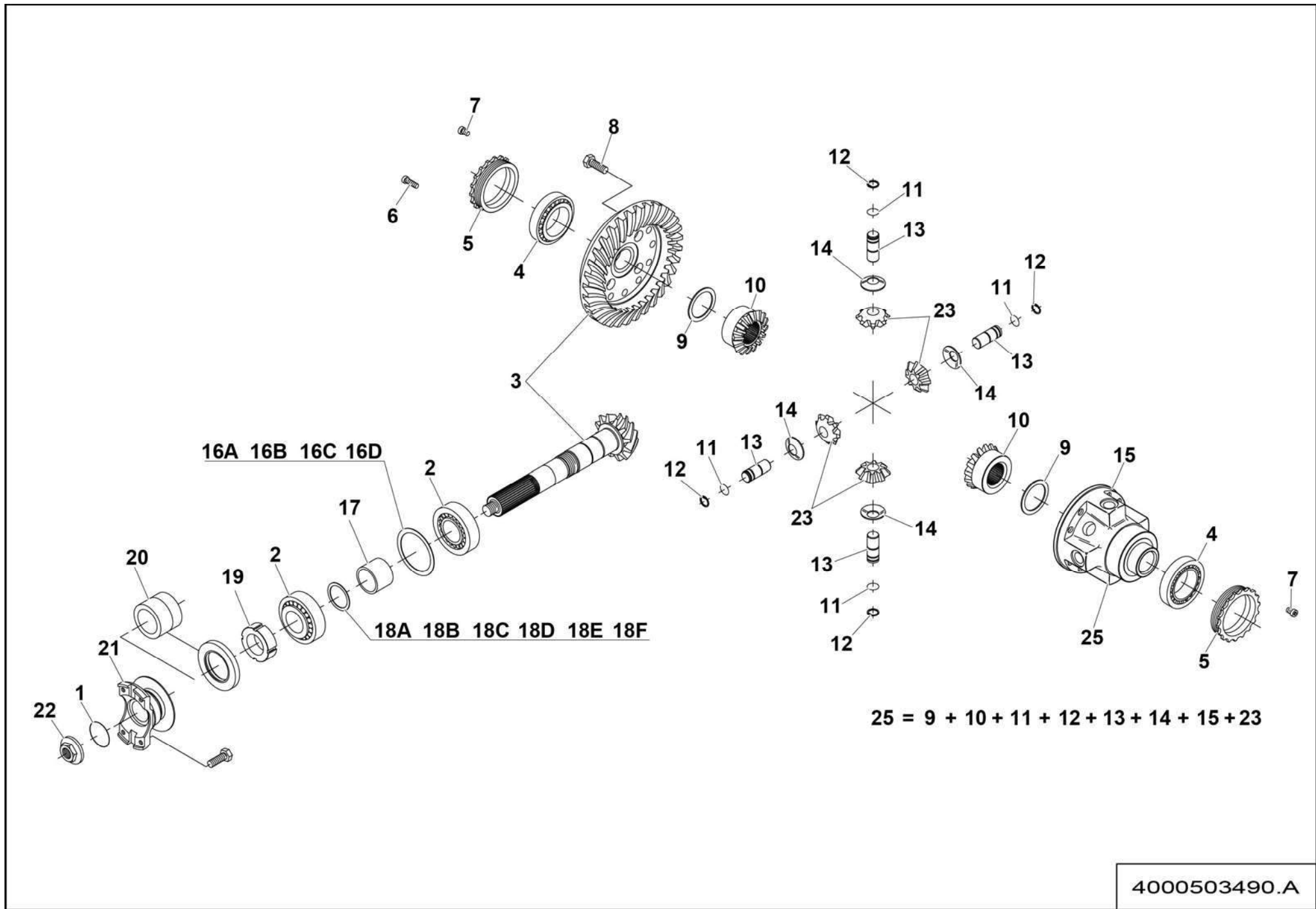
4000503490.A



**▲ DIFFÉRENTIEL  
DIFFERENTIAL**

**◀ A-742A/  
B-1-2  
1/2 ▶**

| Rep. | Désignation                | Designation            | Specification | Qty | Code       | Up to / jusqu'à |
|------|----------------------------|------------------------|---------------|-----|------------|-----------------|
| 1    | JOINT OR                   | O RING                 |               | 1   | 4000473540 |                 |
| 2    | ROULEMENT ROULEAUX CONIQUE | TAPER ROLLER BEARING   |               | 2   | 4000472270 |                 |
| 3    | COUPLE CONIQUE             | BEVEL GEAR SET         |               | 1   | 4000503580 |                 |
| 4    | ROULEMENT ROULEAUX CONIQUE | TAPER ROLLER BEARING   |               | 2   | 4000472490 |                 |
| 5    | ÉCROU                      | RING NUT               |               | 2   | 4000472510 |                 |
| 6    | VIS À TÊTE CYLINDRIQUE     | CYLINDER BOLT          |               | 4   | 4000472480 |                 |
| 7    | VIS                        | BOLT                   |               | 2   | 4000472520 |                 |
| 8    | VIS                        | BOLT                   |               | 12  | 4000472500 |                 |
| 9    | RONDELLE PLATE             | ROUND HOLE WASHER      |               | 2   | 4000473570 |                 |
| 10   | PLANÉTAIRE                 | DIFFERENTIAL SIDE GEAR |               | 2   | 4000502700 |                 |
| 11   | ARRÊTOIR                   | CIRCLIP                |               | 4   | 4000472590 |                 |
| 12   | ARRÊTOIR                   | CIRCLIP                |               | 4   | 4000472580 |                 |
| 13   | AXE                        | PIN                    |               | 4   | 4000472560 |                 |
| 14   | RONDELLE                   | WASHER                 |               | 4   | 4000472600 |                 |
| 15   | CARTER DIFFÉRENTIEL        | DIFFERENTIAL CARRIER   |               | 1   | 4000502720 |                 |
| 16A  | CALE                       | SHIM                   |               | 1   | 4000472380 |                 |
| 16B  | CALE                       | SHIM                   |               | 1   | 4000472390 |                 |
| 16C  | CALE                       | SHIM                   |               | 1   | 4000472400 |                 |
| 16D  | CALE                       | SHIM                   |               | 1   | 4000472410 |                 |
| 17   | ENTRETOISE                 | SPACER                 |               | 1   | 4000472280 |                 |
| 18A  | CALE                       | SHIM                   |               | 1   | 4000472290 |                 |
| 18B  | CALE                       | SHIM                   |               | 1   | 4000472300 |                 |
| 18C  | CALE                       | SHIM                   |               | 1   | 4000472320 |                 |
| 18D  | CALE                       | SHIM                   |               | 1   | 4000472340 |                 |
| 18E  | CALE                       | SHIM                   |               | 1   | 4000472360 |                 |
| 18F  | CALE                       | SHIM                   |               | 1   | 4000472370 |                 |

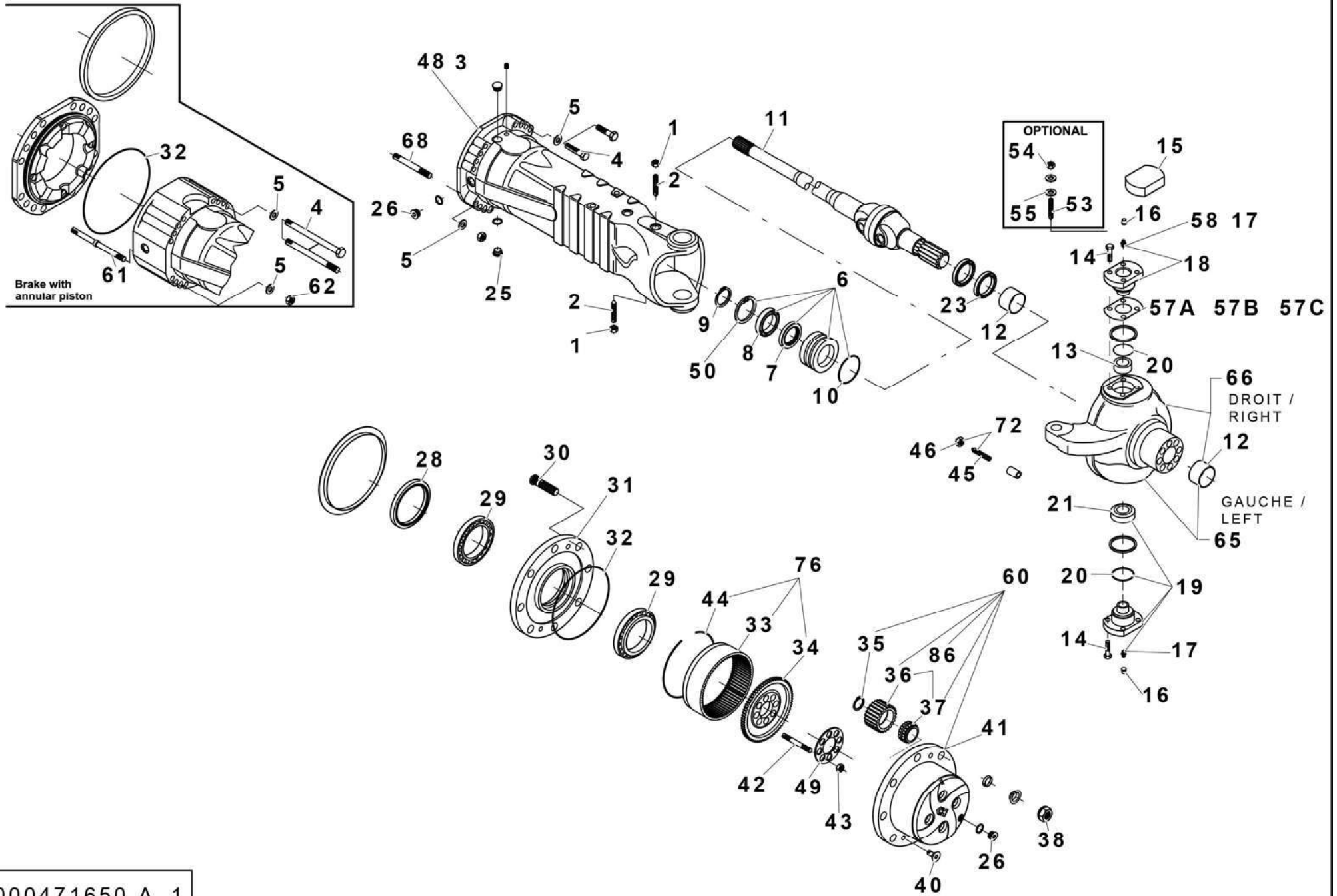


4000503490.A

**▲ DIFFÉRENTIEL  
DIFFERENTIAL**

**▲** A-742A/  
B-1-2  
2/2 **▶**

| Rep. | Désignation            | Designation          | Specification | Qty | Code       | Up to / jusqu'à |
|------|------------------------|----------------------|---------------|-----|------------|-----------------|
| 19   | ÉCROU H                | HEX NUT              |               | 1   | 4000473610 |                 |
| 20   | ANNEAU ELASTIQUE EXTER | EXTER RETAINING RING |               | 1   | 4000473620 |                 |
| 21   | BRIDE                  | FLANGE               |               | 1   | 4000502770 |                 |
| 22   | ÉCROU H                | HEX NUT              |               | 1   | 4000473630 |                 |
| 23   | SATELLITE              | DIFFERENTIAL PINION  |               | 4   | 4000502750 |                 |
| 25   | DIFFÉRENTIEL           | DIFFERENTIAL         |               | 1   | 4000502760 |                 |
|      |                        |                      |               |     |            |                 |
|      |                        |                      |               |     |            |                 |
|      |                        |                      |               |     |            |                 |
|      |                        |                      |               |     |            |                 |
|      |                        |                      |               |     |            |                 |
|      |                        |                      |               |     |            |                 |
|      |                        |                      |               |     |            |                 |
|      |                        |                      |               |     |            |                 |
|      |                        |                      |               |     |            |                 |
|      |                        |                      |               |     |            |                 |
|      |                        |                      |               |     |            |                 |
|      |                        |                      |               |     |            |                 |
|      |                        |                      |               |     |            |                 |
|      |                        |                      |               |     |            |                 |
|      |                        |                      |               |     |            |                 |
|      |                        |                      |               |     |            |                 |
|      |                        |                      |               |     |            |                 |
|      |                        |                      |               |     |            |                 |

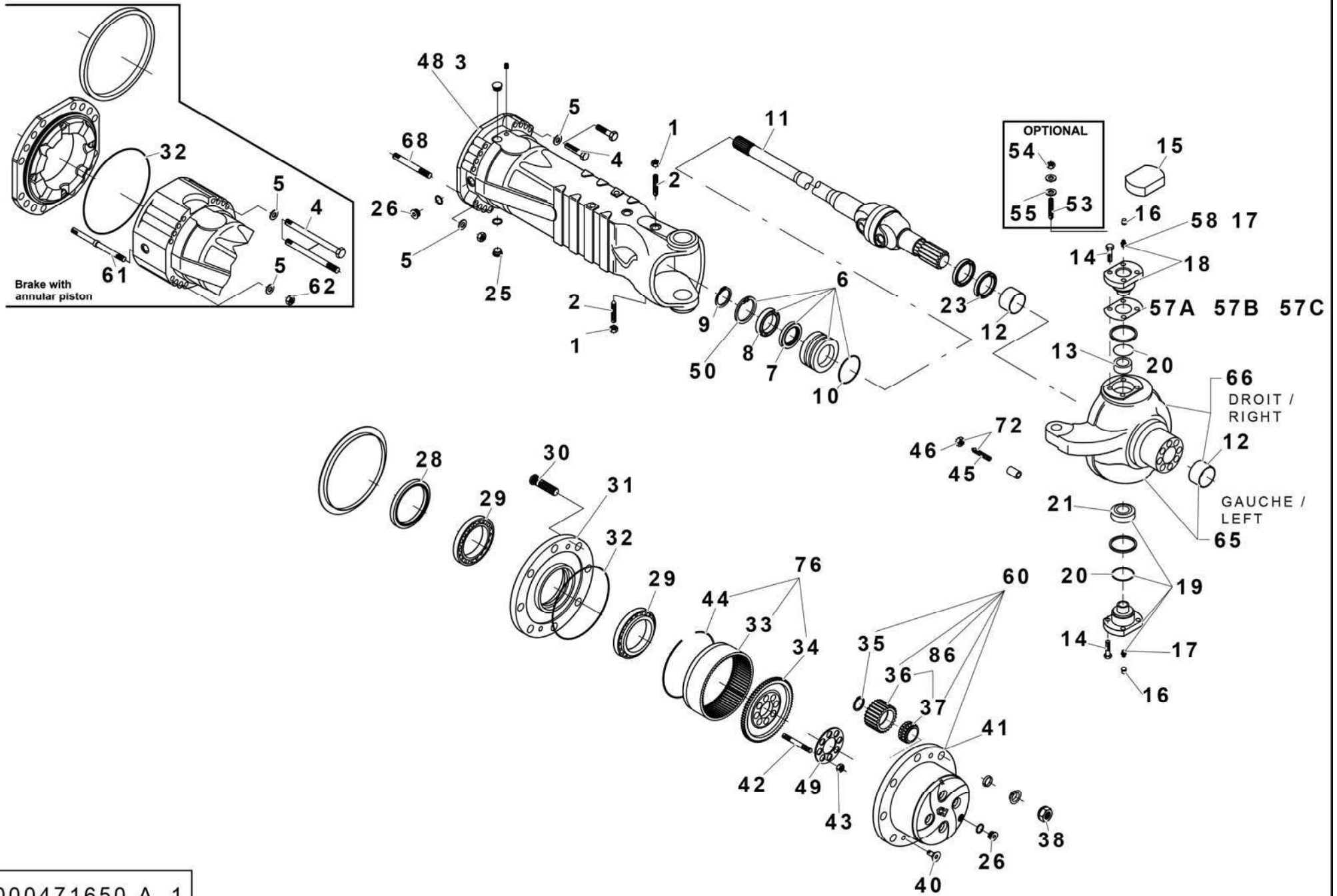


4000471650.A\_1

# ▲ RÉDUCTION MOYEU HUB REDUCTION

◀ A-742A/  
B-1-3  
1/3 ▶

| Rep. | Désignation             | Designation            | Specification | Qty | Code       | Up to / jusqu'à |
|------|-------------------------|------------------------|---------------|-----|------------|-----------------|
| 1    | ÉCROU                   | NUT                    |               | 2   | 4000472700 |                 |
| 2    | VIS                     | BOLT                   |               | 2   | 4000472710 |                 |
| 3    | CORPS D'ESSIEU          | AXLE CASE              |               | 1   | 4000472720 |                 |
| 4    | VIS                     | BOLT                   |               | 22  | 4000472750 |                 |
| 5    | RONDELLE                | WASHER                 |               | 10  | 4000472760 |                 |
| 6    | MANCHON DE RÉDUCTION    | REDUCTION BUSHING      |               | 2   | 4000472770 |                 |
| 7    | JOINT D'ÉTANCHÉITÉ      | SEAL                   |               | 2   | 4000472780 |                 |
| 8    | ROULEMENT À BILLE       | BALL BEARING           |               | 2   | 4000472790 |                 |
| 9    | ARRÊTOIR                | CIRCLIP                |               | 2   | 4000472810 |                 |
| 10   | JOINT OR                | O RING                 |               | 2   | 4000472830 |                 |
| 11   | DOUBLE JOINT CARDAN     | DOUBLE UNIVERSAL JOINT |               | 2   | 4000472840 |                 |
| 12   | DOUILLE                 | THRUST BUSHING         |               | 2   | 4000472850 |                 |
| 13   | DOUILLE                 | BUSHING                |               | 2   | 4000472860 |                 |
| 14   | VIS                     | BOLT                   |               | 12  | 4000472870 |                 |
| 15   | COUVERCLE               | COVER                  |               | 2   | 4000472880 |                 |
| 16   | BOUCHON                 | PLUG                   |               | 4   | 4000472890 |                 |
| 17   | GRAISSEUR               | GREASE FITTING         |               | 2   | 4000472240 |                 |
| 18   | PIVOT DE DIRECTION      | PIVOT PIN              |               | 2   | 4000472900 |                 |
| 19   | PIVOT DE DIRECTION      | PIVOT PIN              |               | 2   | 4000472910 |                 |
| 20   | JOINT D'ÉTANCHÉITÉ      | SEAL                   |               | 2   | 4000472920 |                 |
| 21   | ARTICULATION            | ARTICULATION           |               | 2   | 4000472930 |                 |
| 23   | JOINT D'ÉTANCHÉITÉ      | SEAL                   |               | 2   | 4000472940 |                 |
| 25   | BOUCHON MAGNÉTIQUE      | MAGNETIC PLUG          |               | 2   | 4000471790 |                 |
| 26   | BOUCHON                 | PLUG                   |               | 4   | 4000471760 |                 |
| 28   | JOINT D'ÉTANCHÉITÉ      | SEAL                   |               | 2   | 4000472950 |                 |
| 29   | ROULEMENT ROULEAUX CYL. | CYL. ROLLER BEARING    |               | 4   | 4000472960 |                 |

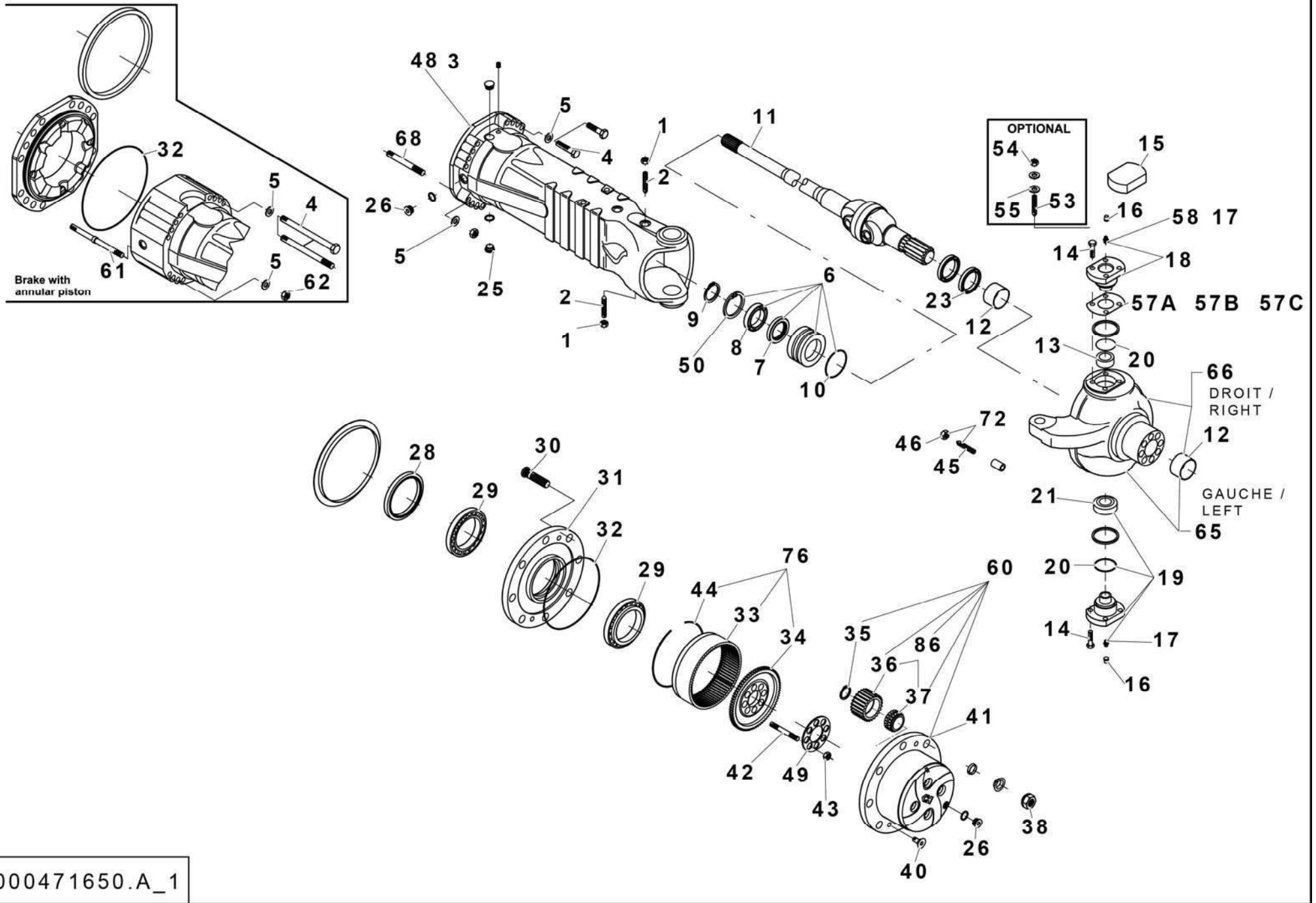


4000471650.A\_1

**▲ RÉDUCTION MOYEU  
HUB REDUCTION**

A-742A/  
B-1-3  
2/3

| Rep. | Désignation            | Designation         | Specification | Qty | Code       | Up to / jusqu'à |
|------|------------------------|---------------------|---------------|-----|------------|-----------------|
| 30   | GOUJON DE ROUE         | WHEEL STUD          |               | 16  | 4000472980 |                 |
| 31   | MOYEU DE ROUE          | WHEEL HUB           |               | 2   | 4000473000 |                 |
| 32   | JOINT OR               | O RING              |               | 2   | 4000471560 |                 |
| 33   | COURONNE DENTÉE        | RING GEAR           |               | 2   | 4000473010 |                 |
| 34   | SUPPORT PORTE COURONNE | RING GEAR SUPPORT   |               | 2   | 4000473020 |                 |
| 35   | ARRÊTOIR               | CIRCLIP             |               | 4   | 4000473030 |                 |
| 36   | SATELLITE              | PLANET GEAR         |               | 8   | 4000473040 |                 |
| 37   | ROULEMENT              | BEARING             |               | 8   | 4000473070 |                 |
| 38   | ÉCROU DEMI-SPHÉRIQUE   | WHEEL NUT           |               | 16  | 4000473080 |                 |
| 40   | VIS À TÊTE CONIQUE     | COUNTERSUNK BOLT    |               | 4   | 4000473100 |                 |
| 41   | SUPPORT SATELLITES     | PLANET GEAR CARRIER |               | 1   | 4000473110 |                 |
| 42   | GOUJON                 | STUD                |               | 16  | 4000473120 |                 |
| 43   | ÉCROU                  | NUT                 |               | 16  | 4000473130 |                 |
| 44   | ARRÊTOIR               | CIRCLIP             |               | 2   | 4000473140 |                 |
| 45   | VIS                    | BOLT                |               | 4   | 4000473150 |                 |
| 46   | ÉCROU                  | NUT                 |               | 4   | 4000473160 |                 |
| 48   | CORPS D'ESSIEU         | AXLE CASE           |               | 1   | 4000473190 |                 |
| 49   | TÔLE DE SÉCURITÉ       | LOCKING PLATE       |               | 2   | 4000473250 |                 |
| 50   | ARRÊTOIR               | CIRCLIP             |               | 2   | 4000471770 |                 |
| 53   | GOUJON                 | STUD                |               | 8   | 4000473310 |                 |
| 54   | ÉCROU                  | NUT                 |               | 8   | 4000473350 |                 |
| 55   | RONDELLE               | WASHER              |               | 8   | 4000473370 |                 |
| 57A  | CALE                   | SHIM                |               | 2   | 4000473380 |                 |
| 57B  | CALE                   | SHIM                |               | 2   | 4000473400 |                 |
| 57C  | CALE                   | SHIM                |               | 2   | 4000473390 |                 |
| 58   | GRAISSEUR              | GREASE FITTING      |               | 2   | 4000473410 |                 |

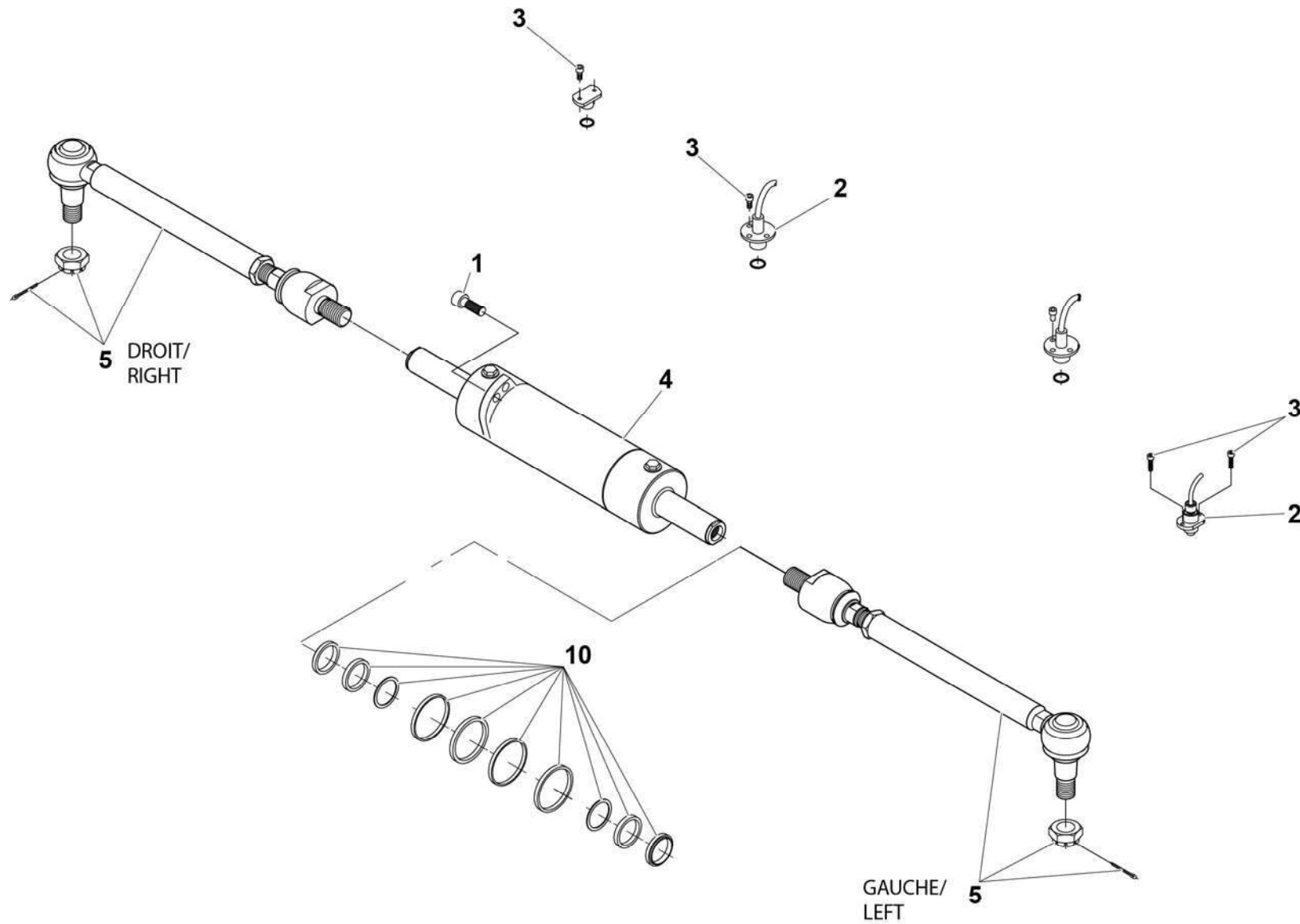


4000471650.A\_1



▲ **RÉDUCTION MOYEU**  
**HUB REDUCTION**

| Rep. | Désignation                | Designation             | Specification | Qty | Code       | Up to / jusqu'à |
|------|----------------------------|-------------------------|---------------|-----|------------|-----------------|
| 60   | KIT SUPPORT SATELLITES     | PLANET GEAR CARRIER KIT |               | 2   | 4000473420 |                 |
| 61   | GOUJON                     | STUD                    |               | 8   | 4000473430 |                 |
| 62   | ÉCROU                      | NUT                     |               | 10  | 4000473440 |                 |
| 65   | BOÎTIER DE DIRECTION       | STEERING BOX            |               | 1   | 4000473450 |                 |
| 66   | BOÎTIER DE DIRECTION       | STEERING BOX            |               | 1   | 4000473470 |                 |
| 68   | GOUJON                     | STUD                    |               | 2   | 4000473480 |                 |
| 72   | VIS D'ARRÊT BRAQUAGE       | STEERING ADJUST BOLT    |               | 4   | 4000473490 |                 |
| 76   | KIT SUPPORT PORTE COURONNE | RING GEAR SUPPORT KIT   |               | 2   | 4000473500 |                 |
| 86   | KIT SATELLITE              | PLANET GEAR KIT         |               | 8   | 4000473530 |                 |
|      |                            |                         |               |     |            |                 |
|      |                            |                         |               |     |            |                 |
|      |                            |                         |               |     |            |                 |
|      |                            |                         |               |     |            |                 |
|      |                            |                         |               |     |            |                 |
|      |                            |                         |               |     |            |                 |
|      |                            |                         |               |     |            |                 |
|      |                            |                         |               |     |            |                 |
|      |                            |                         |               |     |            |                 |
|      |                            |                         |               |     |            |                 |
|      |                            |                         |               |     |            |                 |
|      |                            |                         |               |     |            |                 |
|      |                            |                         |               |     |            |                 |
|      |                            |                         |               |     |            |                 |
|      |                            |                         |               |     |            |                 |
|      |                            |                         |               |     |            |                 |
|      |                            |                         |               |     |            |                 |
|      |                            |                         |               |     |            |                 |
|      |                            |                         |               |     |            |                 |
|      |                            |                         |               |     |            |                 |
|      |                            |                         |               |     |            |                 |
|      |                            |                         |               |     |            |                 |

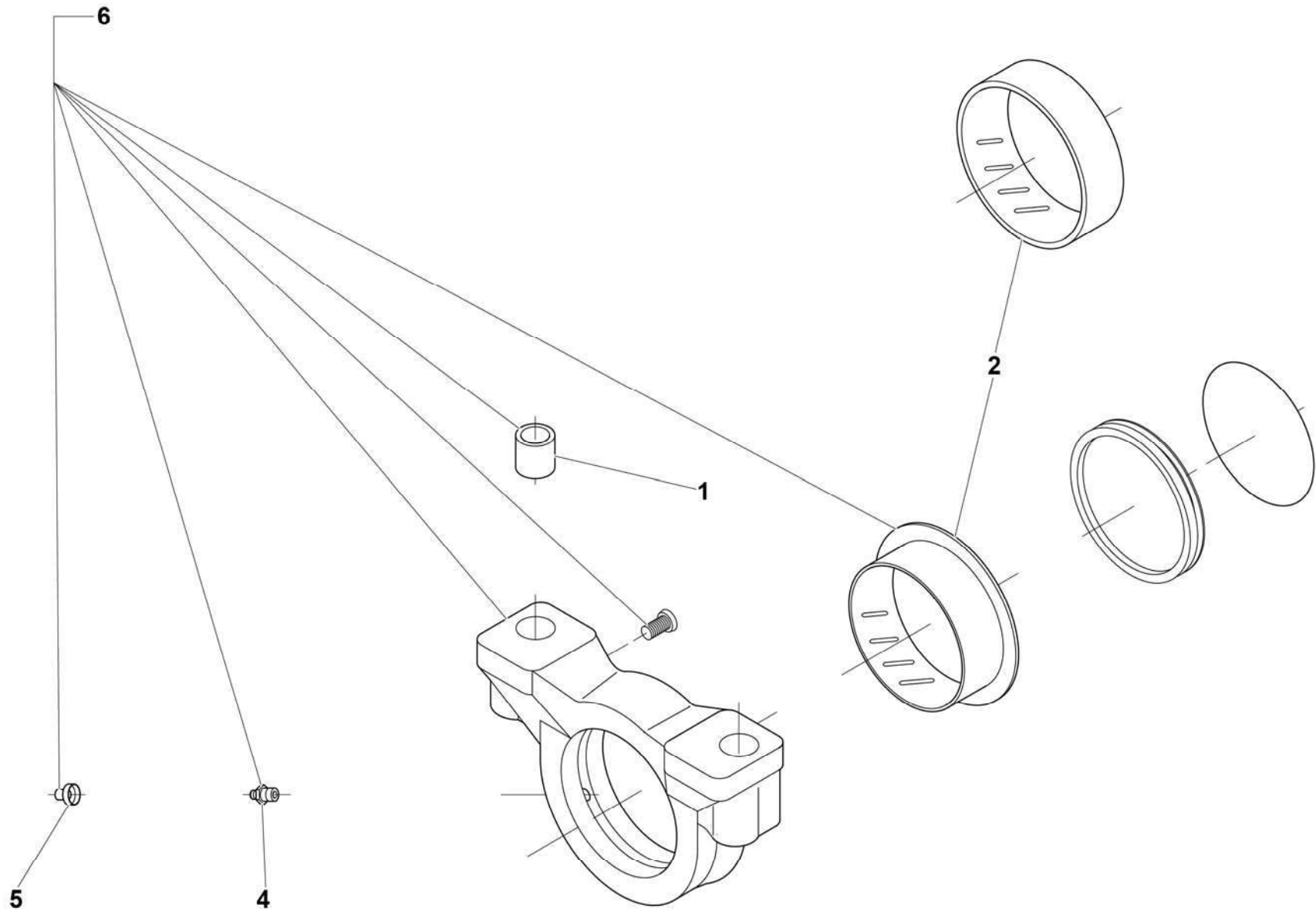


4000471710.A\_1

▲ **VÉRIN DE DIRECTION**  
**STEERING CYLINDER**

◀ **A-742A/**  
**B-1-4** ▶

| Rep. | Désignation              | Designation              | Specification | Qty | Code       | Up to / jusqu'à |
|------|--------------------------|--------------------------|---------------|-----|------------|-----------------|
| 1    | VIS                      | BOLT                     |               | 4   | 4000474120 |                 |
| 2    | CAPTEUR OPTIQUE          | OPTICAL SENSOR           |               | 1   | 4000474130 |                 |
| 3    | VIS                      | BOLT                     |               | 2   | 4000474140 |                 |
| 4    | VÉRIN DBLE EFF SPLE TIGE | DUAL ACTING SGLE ROD CYL |               | 1   | 4000474160 |                 |
| 5    | TIGE DE VÉRIN            | CYLINDER ROD             |               | 2   | 4000474180 |                 |
| 10   | POCHETTE DE JOINTS       | SEAL KIT                 |               | 1   | 4000503400 |                 |
|      |                          |                          |               |     |            |                 |
|      |                          |                          |               |     |            |                 |
|      |                          |                          |               |     |            |                 |
|      |                          |                          |               |     |            |                 |
|      |                          |                          |               |     |            |                 |
|      |                          |                          |               |     |            |                 |
|      |                          |                          |               |     |            |                 |
|      |                          |                          |               |     |            |                 |
|      |                          |                          |               |     |            |                 |
|      |                          |                          |               |     |            |                 |
|      |                          |                          |               |     |            |                 |
|      |                          |                          |               |     |            |                 |
|      |                          |                          |               |     |            |                 |
|      |                          |                          |               |     |            |                 |
|      |                          |                          |               |     |            |                 |
|      |                          |                          |               |     |            |                 |

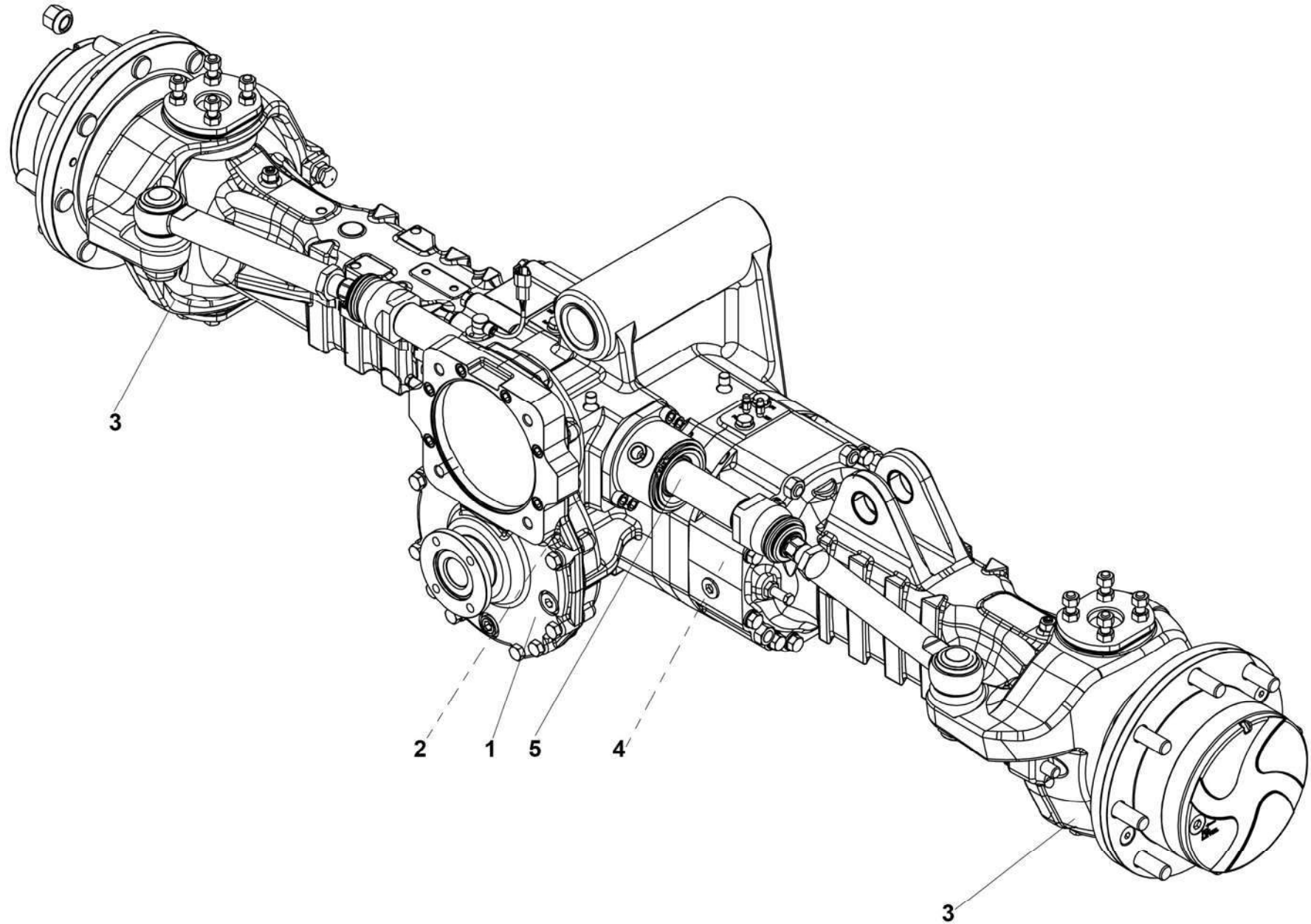


4000503500.A

**▲ SUPPORTS OSCILLANTS  
OSCILLATING SUPPORTS**

◀ **A-742A/  
B-1-5** ▶

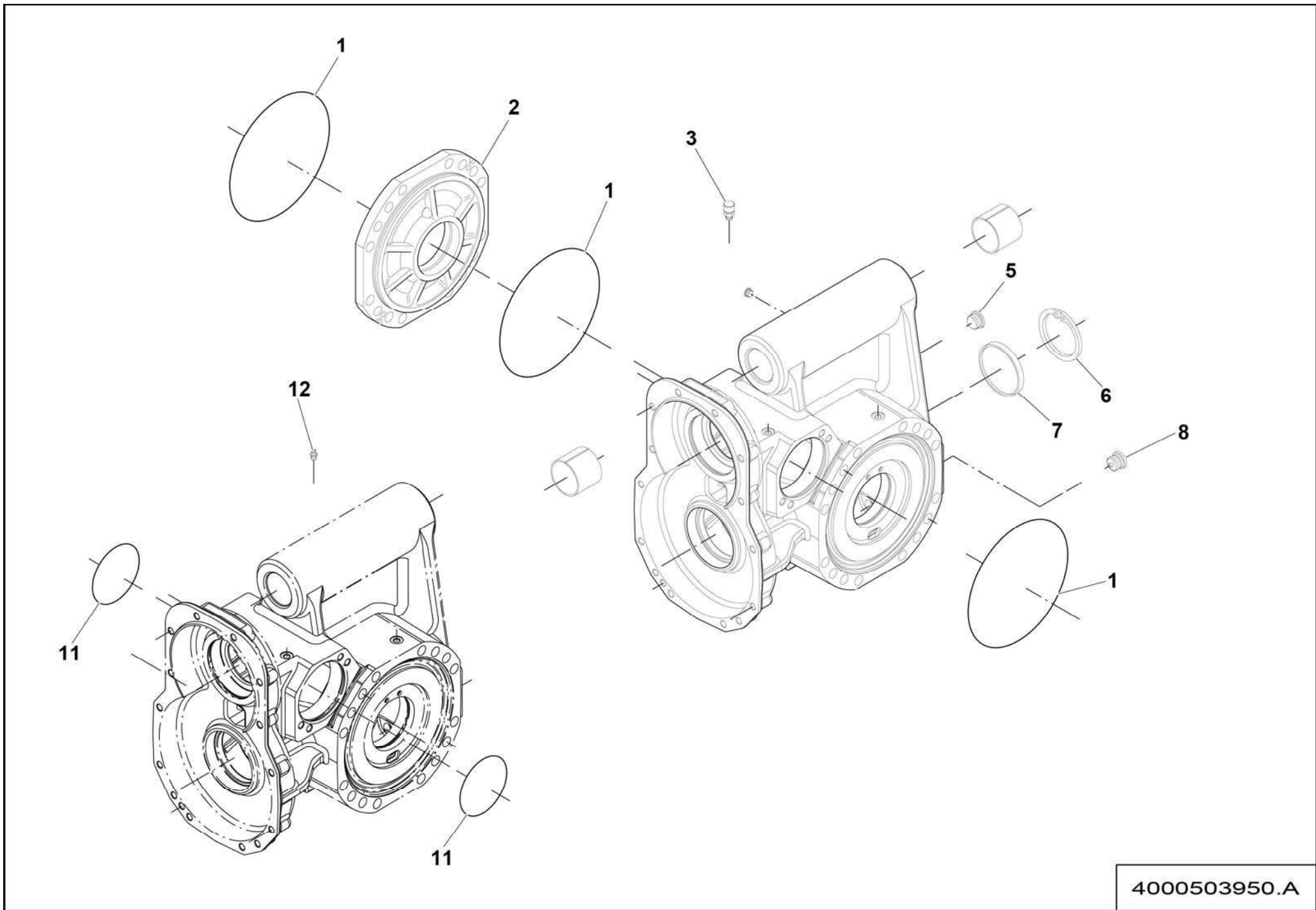
| Rep. | Désignation          | Designation       | Specification | Qty | Code       | Up to / jusqu'à |
|------|----------------------|-------------------|---------------|-----|------------|-----------------|
| 1    | MANCHON DE RÉDUCTION | REDUCTION BUSHING |               | 4   | 4000503600 |                 |
| 2    | DOUILLE              | THRUST BUSHING    |               | 2   | 4000503610 |                 |
| 4    | GRAISSEUR            | GREASE FITTING    |               | 2   | 4000472240 |                 |
| 5    | BOUCHON              | PLUG              |               | 2   | 4000472890 |                 |
| 6    | SUPPORT              | SUPPORT           |               | 2   | 4000503620 |                 |
|      |                      |                   |               |     |            |                 |
|      |                      |                   |               |     |            |                 |
|      |                      |                   |               |     |            |                 |
|      |                      |                   |               |     |            |                 |
|      |                      |                   |               |     |            |                 |
|      |                      |                   |               |     |            |                 |
|      |                      |                   |               |     |            |                 |
|      |                      |                   |               |     |            |                 |
|      |                      |                   |               |     |            |                 |
|      |                      |                   |               |     |            |                 |
|      |                      |                   |               |     |            |                 |
|      |                      |                   |               |     |            |                 |
|      |                      |                   |               |     |            |                 |
|      |                      |                   |               |     |            |                 |
|      |                      |                   |               |     |            |                 |
|      |                      |                   |               |     |            |                 |
|      |                      |                   |               |     |            |                 |
|      |                      |                   |               |     |            |                 |



4000422220.A

**▲ ESSIEUX AVANT  
FRONT AXLES**

| Rep. | Désignation               | Designation               | Specification | Qty | Code       | Up to / jusqu'à     |
|------|---------------------------|---------------------------|---------------|-----|------------|---------------------|
| 1    | CORPS CENTRAL             | CENTRAL HOUSING           |               | 1   | 4000503950 | SEE DETAILS         |
| 2    | DIFFÉRENTIEL AUTOBLOQUANT | SELF LOCKING DIFFERENTIAL |               | 1   | 4000503300 | SEE DETAILS         |
| 3    | RÉDUCTION MOYEU           | HUB REDUCTION             |               | 2   | 4000503980 | SEE DETAILS         |
| 4    | FREIN                     | BRAKES                    |               | 1   | 4000471680 | SEE DETAILS         |
| 5    | VÉRIN DE DIRECTION        | STEERING CYLINDER         |               | 1   | 4000471710 | SEE DETAILS PAGE 95 |
|      |                           |                           |               |     |            |                     |
|      |                           |                           |               |     |            |                     |
|      |                           |                           |               |     |            |                     |
|      |                           |                           |               |     |            |                     |
|      |                           |                           |               |     |            |                     |
|      |                           |                           |               |     |            |                     |
|      |                           |                           |               |     |            |                     |
|      |                           |                           |               |     |            |                     |
|      |                           |                           |               |     |            |                     |
|      |                           |                           |               |     |            |                     |
|      |                           |                           |               |     |            |                     |
|      |                           |                           |               |     |            |                     |
|      |                           |                           |               |     |            |                     |
|      |                           |                           |               |     |            |                     |
|      |                           |                           |               |     |            |                     |
|      |                           |                           |               |     |            |                     |
|      |                           |                           |               |     |            |                     |
|      |                           |                           |               |     |            |                     |
|      |                           |                           |               |     |            |                     |
|      |                           |                           |               |     |            |                     |
|      |                           |                           |               |     |            |                     |



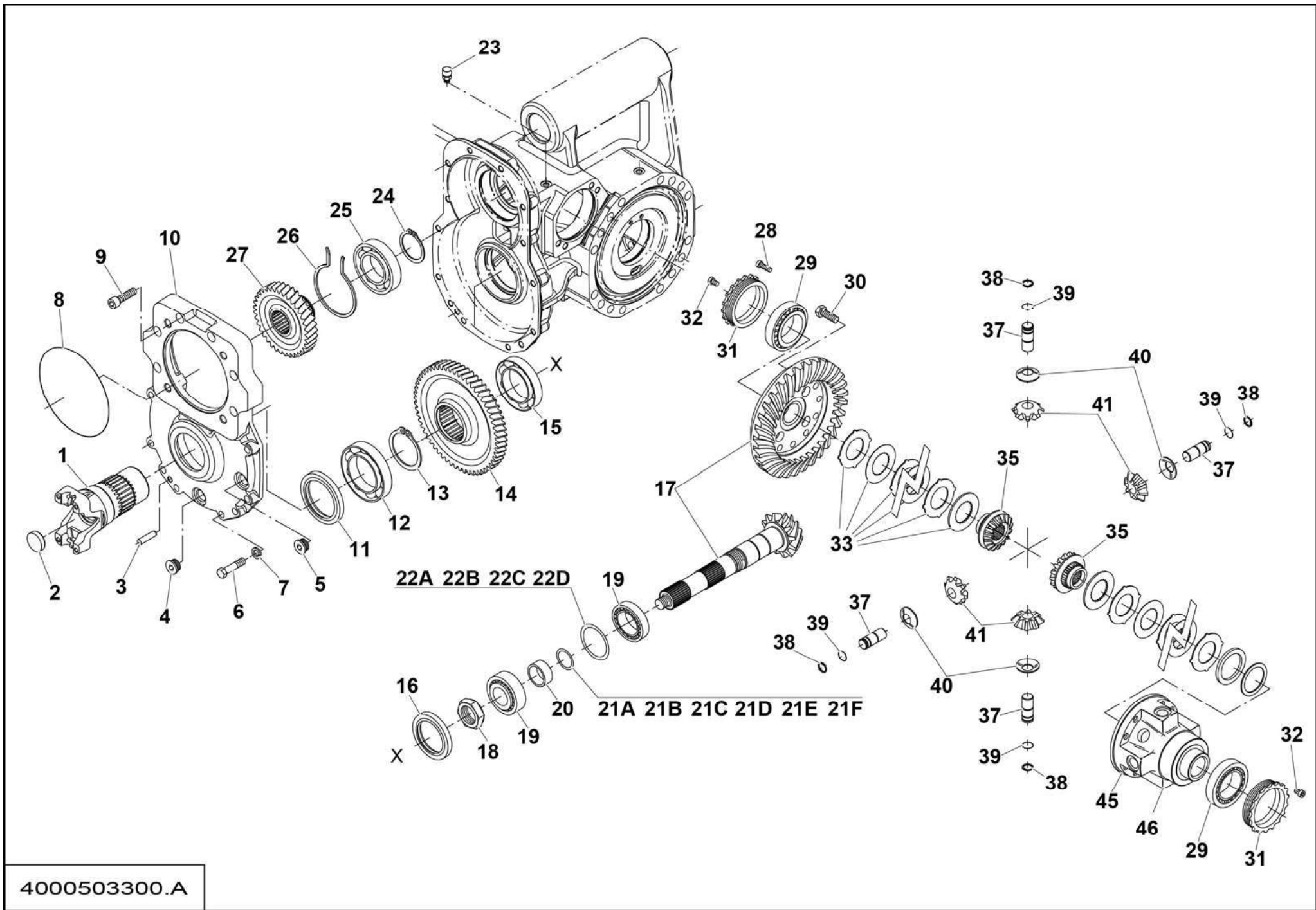
4000503950.A



**▲ CORPS CENTRAL  
CENTRAL HOUSING**

**◀ A-742A/  
B-3-1 ▶**

| Rep. | Désignation        | Designation    | Specification | Qty | Code       | Up to / jusqu'à |
|------|--------------------|----------------|---------------|-----|------------|-----------------|
| 1    | JOINT OR           | O RING         |               | 3   | 4000471560 |                 |
| 2    | COUVERCLE          | COVER          |               | 1   | 4000471730 |                 |
| 3    | BOUCHON RENIFLARD  | BREATHER PLUG  |               | 1   | 4000471750 |                 |
| 5    | BOUCHON            | PLUG           |               | 1   | 4000471760 |                 |
| 6    | ARRÊTOIR           | CIRCLIP        |               | 1   | 4000471770 |                 |
| 7    | BOUCHON            | PLUG           |               | 1   | 4000471780 |                 |
| 8    | BOUCHON MAGNÉTIQUE | MAGNETIC PLUG  |               | 1   | 4000471790 |                 |
| 11   | JOINT OR           | O RING         |               | 2   | 4000471810 |                 |
| 12   | GRAISSEUR          | GREASE FITTING |               | 2   | 4000472240 |                 |
|      |                    |                |               |     |            |                 |
|      |                    |                |               |     |            |                 |
|      |                    |                |               |     |            |                 |
|      |                    |                |               |     |            |                 |
|      |                    |                |               |     |            |                 |
|      |                    |                |               |     |            |                 |
|      |                    |                |               |     |            |                 |
|      |                    |                |               |     |            |                 |
|      |                    |                |               |     |            |                 |
|      |                    |                |               |     |            |                 |
|      |                    |                |               |     |            |                 |
|      |                    |                |               |     |            |                 |
|      |                    |                |               |     |            |                 |
|      |                    |                |               |     |            |                 |
|      |                    |                |               |     |            |                 |
|      |                    |                |               |     |            |                 |
|      |                    |                |               |     |            |                 |
|      |                    |                |               |     |            |                 |
|      |                    |                |               |     |            |                 |
|      |                    |                |               |     |            |                 |

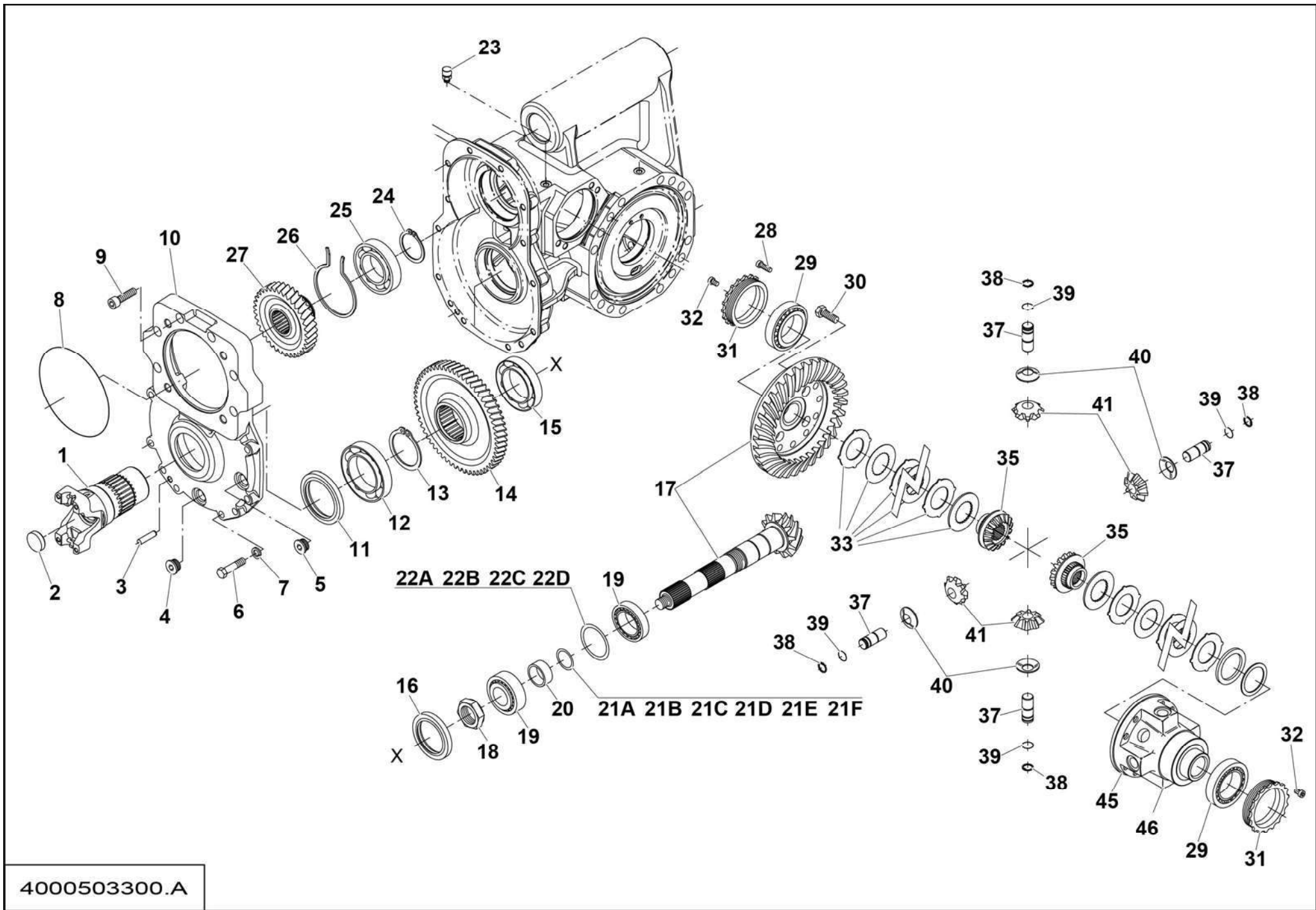


4000503300.A

**▲ DIFFÉRENTIEL AUTOBLOQUANT  
SELF LOCKING DIFFERENTIAL**

**A-742A/  
B-3-2  
1/2**

| Rep. | Désignation                | Designation          | Specification | Qty | Code       | Up to / jusqu'à |
|------|----------------------------|----------------------|---------------|-----|------------|-----------------|
| 1    | BRIDE                      | FLANGE               |               | 1   | 4000471840 |                 |
| 2    | BOUCHON                    | CAP                  |               | 1   | 4000471850 |                 |
| 3    | BROCHE                     | DOWEL                |               | 1   | 4000471860 |                 |
| 4    | BOUCHON MAGNÉTIQUE         | MAGNETIC PLUG        |               | 1   | 4000471790 |                 |
| 5    | BOUCHON                    | CAP                  |               | 1   | 4000471760 |                 |
| 6    | VIS                        | BOLT                 |               | 8   | 4000471870 |                 |
| 7    | RONDELLE ÉLASTIQUE         | SPRING WASHER        |               | 8   | 4000472220 |                 |
| 8    | JOINT OR                   | O RING               |               | 1   | 4000471880 |                 |
| 9    | VIS                        | BOLT                 |               | 6   | 4000471890 |                 |
| 10   | COUVERCLE                  | COVER                |               | 1   | 4000471900 |                 |
| 11   | JOINT D'ÉTANCHÉITÉ         | SEAL                 |               | 1   | 4000471990 |                 |
| 12   | ROULEMENT A BILLE          | BALL BEARING         |               | 1   | 4000472050 |                 |
| 13   | ARRÊTOIR                   | CIRCLIP              |               | 1   | 4000472070 |                 |
| 14   | ENGRENAGE                  | GEAR                 |               | 1   | 4000472110 |                 |
| 15   | ROULEMENT A BILLE          | BALL BEARING         |               | 1   | 4000472140 |                 |
| 16   | JOINT D'ÉTANCHÉITÉ         | SEAL                 |               | 1   | 4000472160 |                 |
| 17   | COUPLE CONIQUE             | BEVEL GEAR SET       |               | 1   | 4000503370 |                 |
| 18   | ÉCROU                      | RING NUT             |               | 1   | 4000472210 |                 |
| 19   | ROULEMENT ROULEAUX CONIQUE | TAPER ROLLER BEARING |               | 2   | 4000472270 |                 |
| 20   | ENTRETOISE                 | SPACER               |               | 1   | 4000472280 |                 |
| 21A  | CALE                       | SHIM                 |               | 1   | 4000472290 |                 |
| 21B  | CALE                       | SHIM                 |               | 1   | 4000472300 |                 |
| 21C  | CALE                       | SHIM                 |               | 1   | 4000472320 |                 |
| 21D  | CALE                       | SHIM                 |               | 1   | 4000472340 |                 |
| 21E  | CALE                       | SHIM                 |               | 1   | 4000472360 |                 |
| 21F  | CALE                       | SHIM                 |               | 1   | 4000472370 |                 |

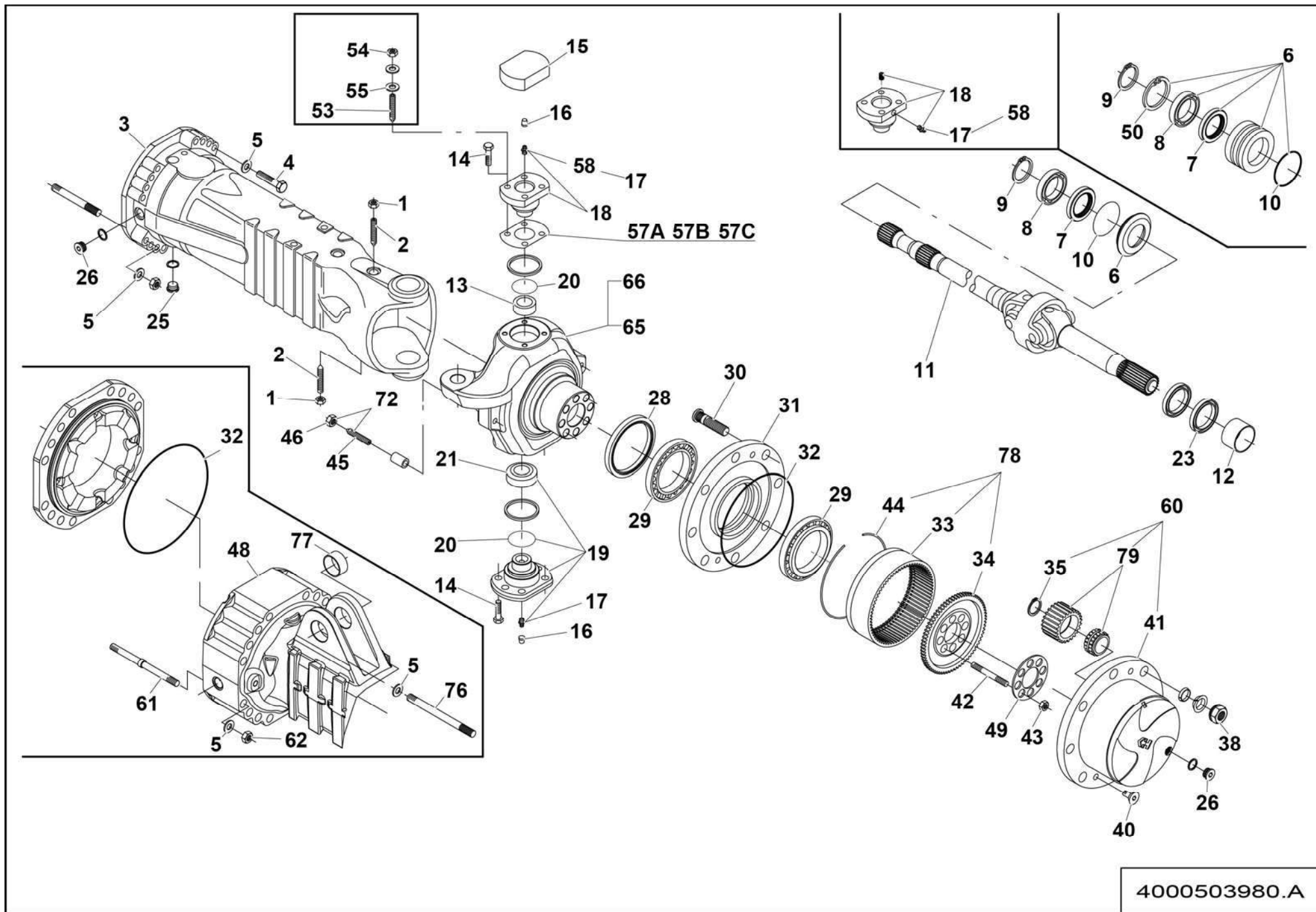


4000503300.A

**▲ DIFFÉRENTIEL AUTOBLOQUANT  
SELF LOCKING DIFFERENTIAL**

◀ A-742A/  
B-3-2  
2/2 ▶

| Rep. | Désignation                | Designation            | Specification | Qty | Code       | Up to / jusqu'à |
|------|----------------------------|------------------------|---------------|-----|------------|-----------------|
| 22A  | CALE                       | SHIM                   |               | 1   | 4000472380 |                 |
| 22B  | CALE                       | SHIM                   |               | 1   | 4000472390 |                 |
| 22C  | CALE                       | SHIM                   |               | 1   | 4000472400 |                 |
| 22D  | CALE                       | SHIM                   |               | 1   | 4000472410 |                 |
| 23   | BOUCHON RENIFLARD          | BREATHER PLUG          |               | 1   | 4000471750 |                 |
| 24   | ARRÊTOIR                   | CIRCLIP                |               | 1   | 4000472440 |                 |
| 25   | ROULEMENT A BILLE          | BALL BEARING           |               | 1   | 4000472450 |                 |
| 26   | ARRÊTOIR                   | CIRCLIP                |               | 1   | 4000472460 |                 |
| 27   | ENGRENAGE                  | GEAR                   |               | 1   | 4000472470 |                 |
| 28   | VIS À TÊTE CYLINDRIQUE     | CYLINDER BOLT          |               | 4   | 4000472480 |                 |
| 29   | ROULEMENT ROULEAUX CONIQUE | TAPER ROLLER BEARING   |               | 2   | 4000472490 |                 |
| 30   | VIS                        | BOLT                   |               | 12  | 4000472500 |                 |
| 31   | ÉCROU                      | RING NUT               |               | 2   | 4000472510 |                 |
| 32   | VIS                        | BOLT                   |               | 2   | 4000472520 |                 |
| 33   | KIT DISQUE DIFFÉRENTIEL    | DIFFERENTIAL DISK KIT  |               | 2   | 4000472540 |                 |
| 35   | PLANÉTAIRE                 | DIFFERENTIAL SIDE GEAR |               | 2   | 4000472550 |                 |
| 37   | AXE                        | PIN                    |               | 4   | 4000472560 |                 |
| 38   | ARRÊTOIR                   | CIRCLIP                |               | 4   | 4000472580 |                 |
| 39   | ARRÊTOIR                   | CIRCLIP                |               | 4   | 4000472590 |                 |
| 40   | RONDELLE                   | WASHER                 |               | 4   | 4000472600 |                 |
| 41   | SATELLITE                  | DIFFERENTIAL PINION    |               | 4   | 4000472610 |                 |
| 45   | CARTER DIFFÉRENTIEL        | DIFFERENTIAL HOUSING   |               | 1   | 4000472670 |                 |
| 46   | KIT DIFFÉRENTIEL           | DIFFERENTIAL KIT       |               | 1   | 4000472690 |                 |
|      |                            |                        |               |     |            |                 |
|      |                            |                        |               |     |            |                 |
|      |                            |                        |               |     |            |                 |

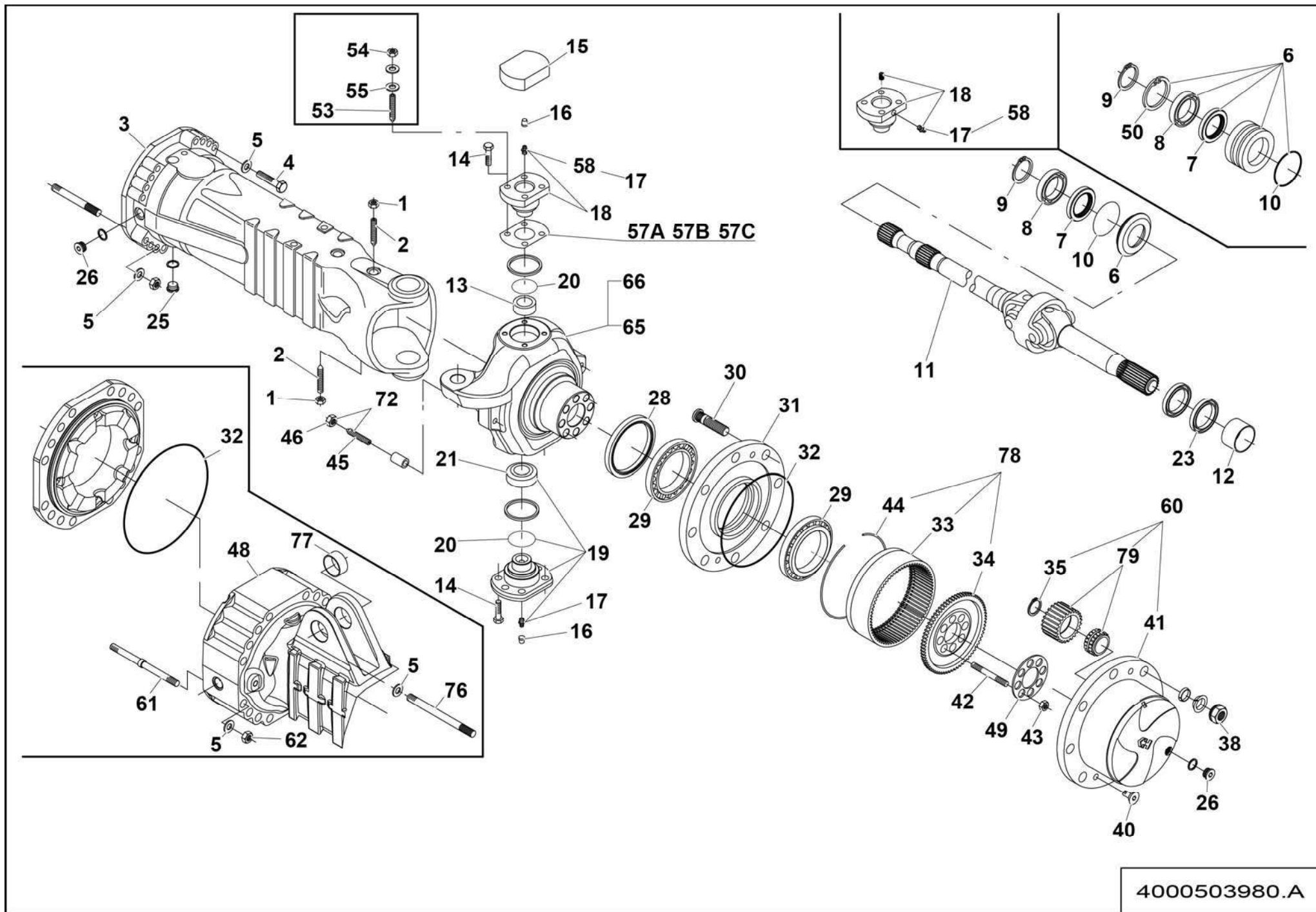


4000503980.A

# ▲ RÉDUCTION MOYEU HUB REDUCTION

◀ A-742A/  
B-3-3  
1/3 ▶

| Rep. | Désignation          | Designation            | Specification | Qty | Code       | Up to / jusqu'à |
|------|----------------------|------------------------|---------------|-----|------------|-----------------|
| 1    | ÉCROU                | NUT                    |               | 2   | 4000472700 |                 |
| 2    | VIS                  | BOLT                   |               | 2   | 4000472710 |                 |
| 3    | CORPS D'ESSIEU       | AXLE CASE              |               | 1   | 4000472720 |                 |
| 4    | VIS                  | BOLT                   |               | 22  | 4000472750 |                 |
| 5    | RONDELLE             | WASHER                 |               | 10  | 4000472760 |                 |
| 6    | MANCHON DE RÉDUCTION | REDUCTION BUSHING      |               | 2   | 4000472770 |                 |
| 7    | JOINT D'ÉTANCHÉITÉ   | SEAL                   |               | 2   | 4000472780 |                 |
| 8    | ROULEMENT À BILLE    | BALL BEARING           |               | 2   | 4000472790 |                 |
| 9    | ARRÊTOIR             | CIRCLIP                |               | 2   | 4000472810 |                 |
| 10   | JOINT OR             | O RING                 |               | 2   | 4000472830 |                 |
| 11   | DOUBLE JOINT CARDAN  | DOUBLE UNIVERSAL JOINT |               | 2   | 4000472840 |                 |
| 12   | DOUILLE              | THRUST BUSHING         |               | 2   | 4000472850 |                 |
| 13   | DOUILLE              | BUSHING                |               | 2   | 4000472860 |                 |
| 14   | VIS                  | BOLT                   |               | 12  | 4000472870 |                 |
| 15   | COUVERCLE            | COVER                  |               | 2   | 4000472880 |                 |
| 16   | BOUCHON              | PLUG                   |               | 4   | 4000472890 |                 |
| 17   | GRAISSEUR            | GREASE FITTING         |               | 2   | 4000472240 |                 |
| 18   | PIVOT DE DIRECTION   | PIVOT PIN              |               | 2   | 4000472900 |                 |
| 19   | PIVOT DE DIRECTION   | PIVOT PIN              |               | 2   | 4000472910 |                 |
| 20   | JOINT D'ÉTANCHÉITÉ   | SEAL                   |               | 2   | 4000472920 |                 |
| 21   | ARTICULATION         | ARTICULATION           |               | 2   | 4000472930 |                 |
| 23   | JOINT D'ÉTANCHÉITÉ   | SEAL                   |               | 2   | 4000472940 |                 |
| 25   | BOUCHON MAGNÉTIQUE   | MAGNETIC PLUG          |               | 2   | 4000471790 |                 |
| 26   | BOUCHON              | PLUG                   |               | 4   | 4000471760 |                 |
| 28   | JOINT D'ÉTANCHÉITÉ   | SEAL                   |               | 2   | 4000472950 |                 |
| 29   | ROULEMENT À BILLE    | BALL BEARING           |               | 4   | 4000473740 |                 |

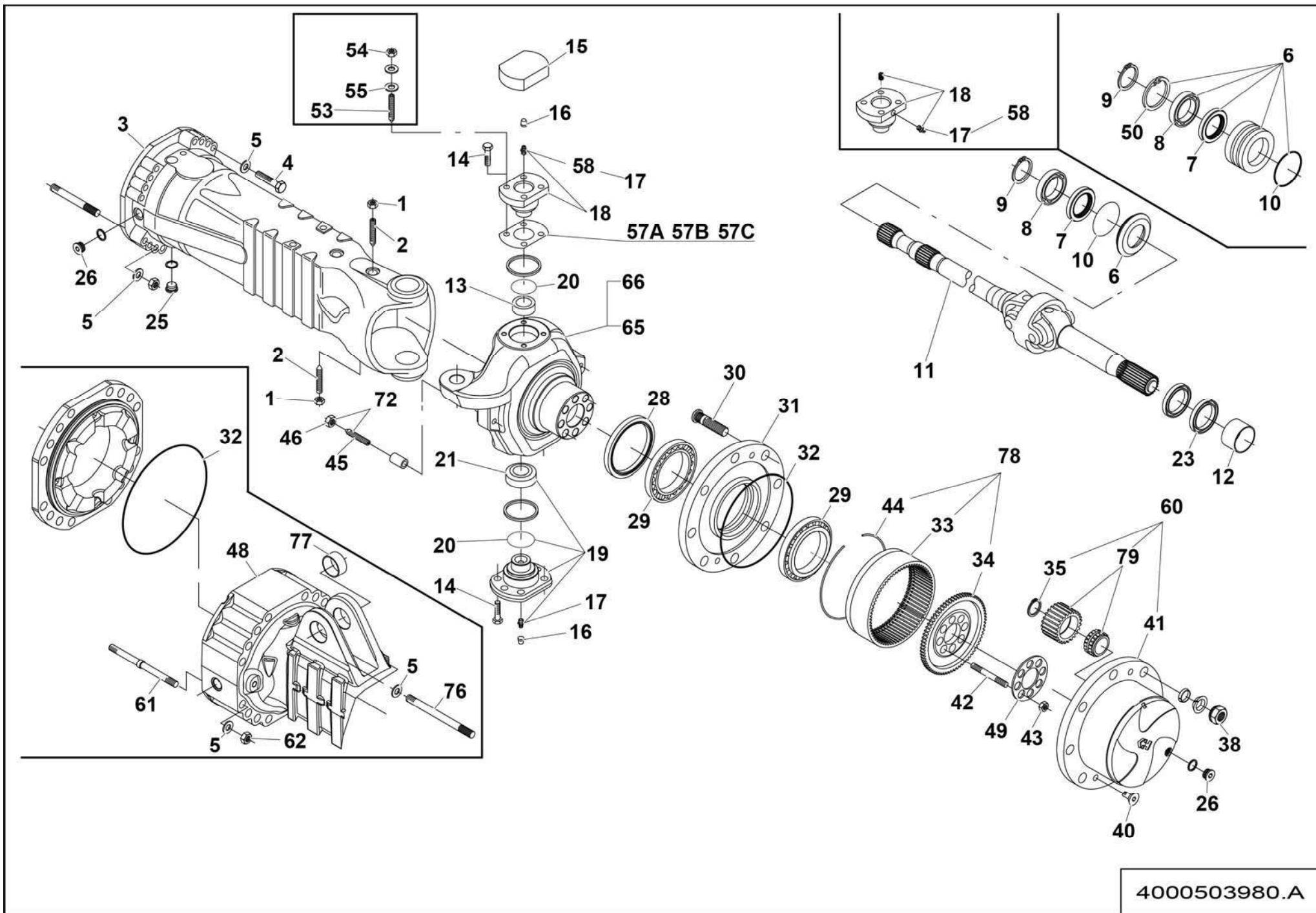




**▲ RÉDUCTION MOYEU  
HUB REDUCTION**

A-742A/  
B-3-3  
2/3

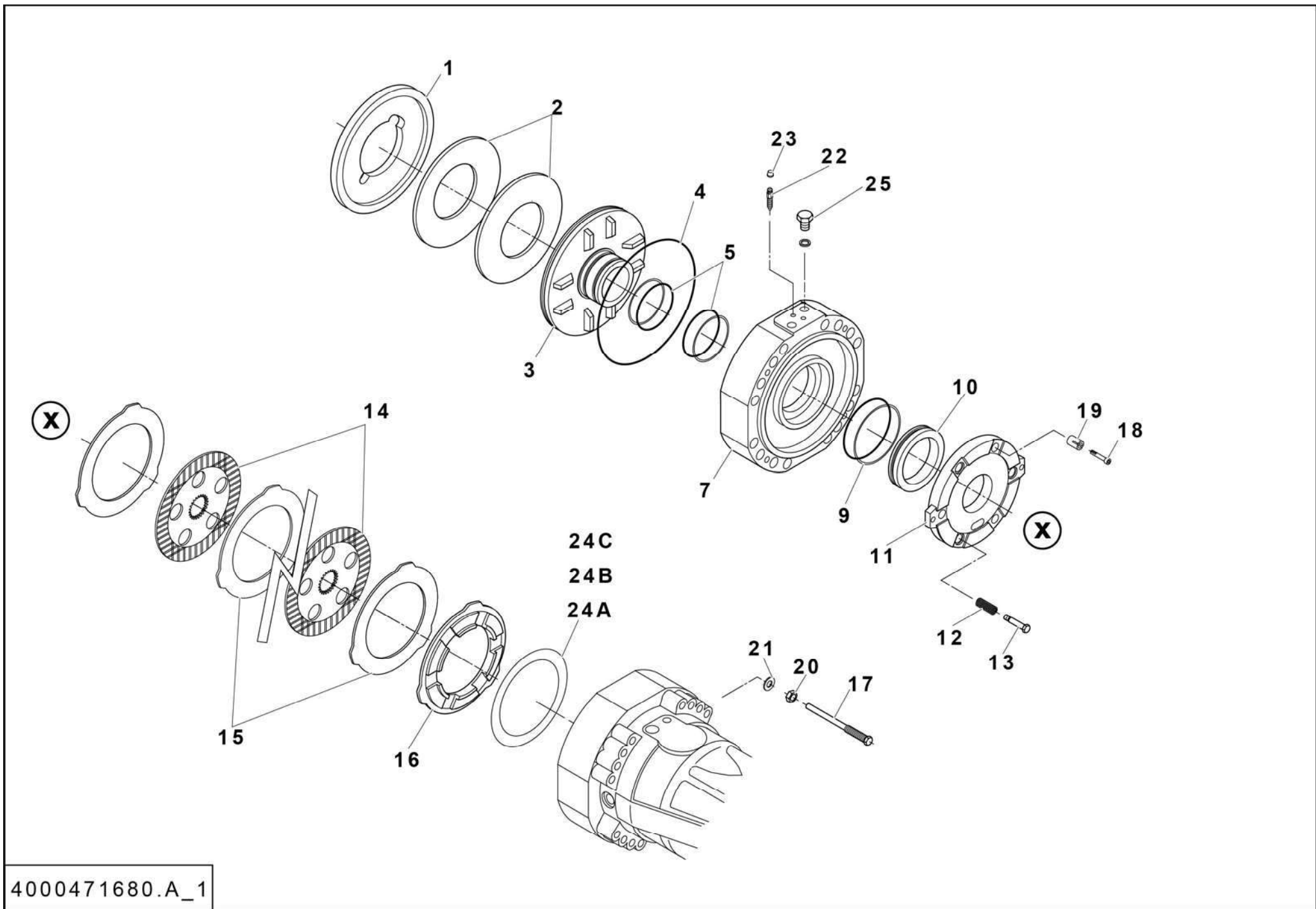
| Rep. | Désignation            | Designation             | Specification | Qty | Code       | Up to / jusqu'à |
|------|------------------------|-------------------------|---------------|-----|------------|-----------------|
| 30   | GOUJON DE ROUE         | WHEEL STUD              |               | 16  | 4000472980 |                 |
| 31   | MOYEU DE ROUE          | WHEEL HUB               |               | 2   | 4000473000 |                 |
| 32   | JOINT OR               | O RING                  |               | 4   | 4000471560 |                 |
| 33   | COURONNE DENTÉE        | RING GEAR               |               | 2   | 4000473010 |                 |
| 34   | SUPPORT PORTE COURONNE | RING GEAR SUPPORT       |               | 2   | 4000473020 |                 |
| 35   | ARRÊTOIR               | CIRCLIP                 |               | 4   | 4000473030 |                 |
| 38   | ÉCROU DEMI-SPHÉRIQUE   | WHEEL NUT               |               | 16  | 4000473080 |                 |
| 40   | VIS À TÊTE CONIQUE     | COUNTERSUNK BOLT        |               | 4   | 4000473100 |                 |
| 41   | SUPPORT SATELLITES     | PLANET GEAR CARRIER     |               | 1   | 4000473110 |                 |
| 42   | GOUJON                 | STUD                    |               | 16  | 4000473120 |                 |
| 43   | ÉCROU                  | NUT                     |               | 16  | 4000473130 |                 |
| 44   | ARRÊTOIR               | CIRCLIP                 |               | 2   | 4000473140 |                 |
| 45   | VIS                    | BOLT                    |               | 4   | 4000473150 |                 |
| 46   | ÉCROU                  | NUT                     |               | 4   | 4000473160 |                 |
| 48   | CORPS D'ESSIEU         | AXLE CASE               |               | 1   | 4000473190 |                 |
| 49   | TÔLE DE SÉCURITÉ       | LOCKING PLATE           |               | 2   | 4000473250 |                 |
| 50   | ARRÊTOIR               | CIRCLIP                 |               | 2   | 4000471770 |                 |
| 53   | GOUJON                 | STUD                    |               | 8   | 4000473310 |                 |
| 54   | ÉCROU                  | NUT                     |               | 8   | 4000473350 |                 |
| 55   | RONDELLE               | WASHER                  |               | 8   | 4000473370 |                 |
| 57A  | CALE                   | SHIM                    |               | 2   | 4000473380 |                 |
| 57B  | CALE                   | SHIM                    |               | 2   | 4000473390 |                 |
| 57C  | CALE                   | SHIM                    |               | 2   | 4000473400 |                 |
| 58   | GRAISSEUR              | GREASE FITTING          |               | 2   | 4000473410 |                 |
| 60   | KIT SUPPORT SATELLITES | PLANET GEAR CARRIER KIT |               | 2   | 4000473420 |                 |
| 61   | GOUJON                 | STUD                    |               | 8   | 4000473430 |                 |



▲ **RÉDUCTION MOYEU  
HUB REDUCTION**

◀ A-742A/  
B-3-3 ▶  
3/3

| Rep. | Désignation                | Designation           | Specification | Qty | Code       | Up to / jusqu'à |
|------|----------------------------|-----------------------|---------------|-----|------------|-----------------|
| 62   | ÉCROU                      | NUT                   |               | 10  | 4000473440 |                 |
| 65   | BOÎTIER DE DIRECTION       | STEERING BOX          |               | 1   | 4000473450 |                 |
| 66   | BOÎTIER DE DIRECTION       | STEERING BOX          |               | 1   | 4000473470 |                 |
| 72   | VIS D'ARRÊT BRAQUAGE       | STEERING ADJUST BOLT  |               | 4   | 4000473490 |                 |
| 76   | GOIJON                     | STUD                  |               | 2   | 4000473480 |                 |
| 77   | DOUILLE                    | THRUST BUSHING        |               | 2   | 4000503990 |                 |
| 78   | KIT SUPPORT PORTE COURONNE | RING GEAR SUPPORT KIT |               | 2   | 4000473500 |                 |
| 79   | SATELLITE                  | PLANET GEAR           |               | 8   | 4000503910 |                 |
|      |                            |                       |               |     |            |                 |
|      |                            |                       |               |     |            |                 |
|      |                            |                       |               |     |            |                 |
|      |                            |                       |               |     |            |                 |
|      |                            |                       |               |     |            |                 |
|      |                            |                       |               |     |            |                 |
|      |                            |                       |               |     |            |                 |
|      |                            |                       |               |     |            |                 |
|      |                            |                       |               |     |            |                 |
|      |                            |                       |               |     |            |                 |
|      |                            |                       |               |     |            |                 |
|      |                            |                       |               |     |            |                 |
|      |                            |                       |               |     |            |                 |
|      |                            |                       |               |     |            |                 |
|      |                            |                       |               |     |            |                 |
|      |                            |                       |               |     |            |                 |
|      |                            |                       |               |     |            |                 |
|      |                            |                       |               |     |            |                 |
|      |                            |                       |               |     |            |                 |
|      |                            |                       |               |     |            |                 |
|      |                            |                       |               |     |            |                 |
|      |                            |                       |               |     |            |                 |
|      |                            |                       |               |     |            |                 |

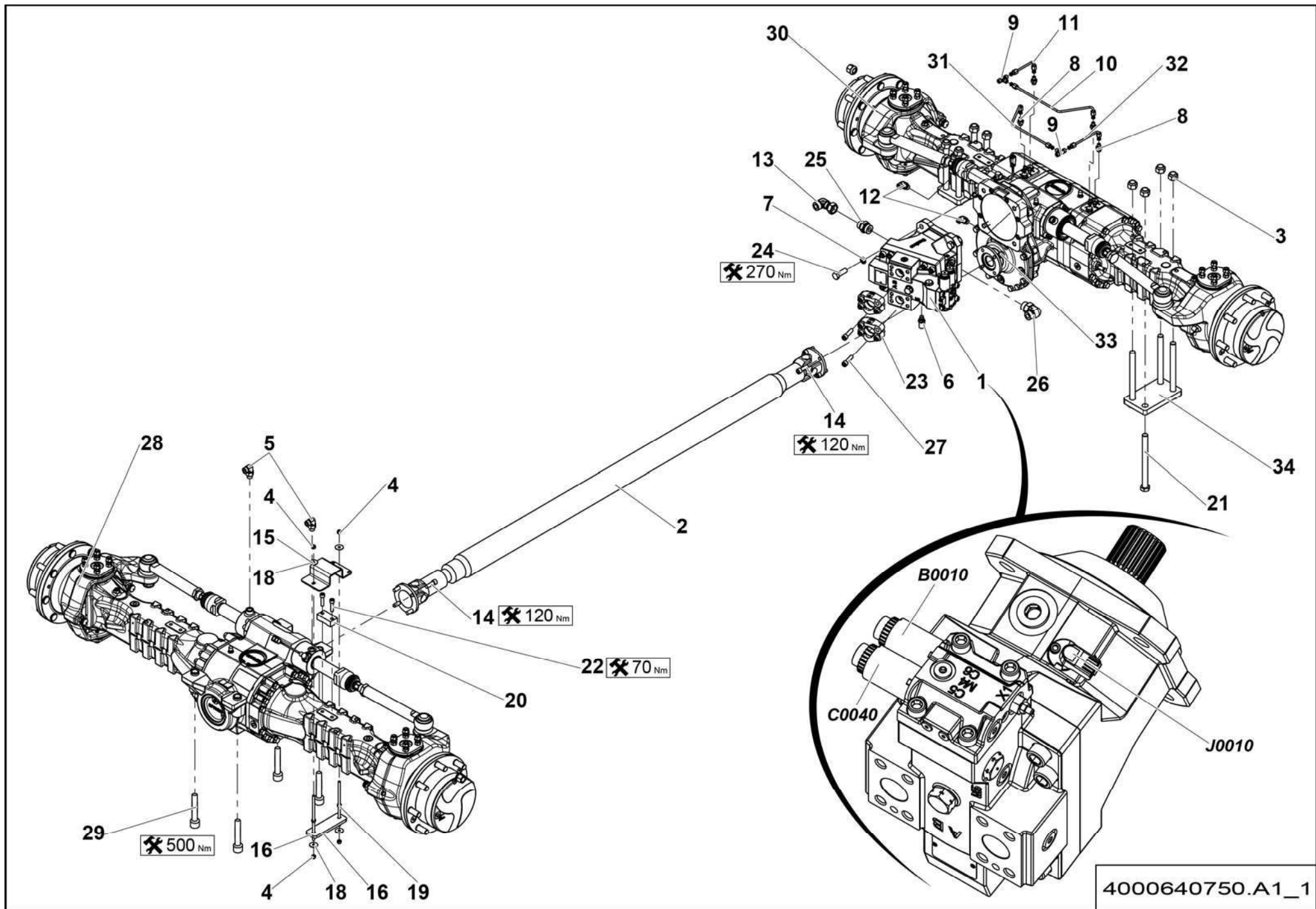


4000471680.A\_1

**▲ FREIN  
BRAKES**

**◀ A-742A/  
B-3-4 ▶**

| Rep. | Désignation                | Designation             | Specification | Qty | Code       | Up to / jusqu'à |
|------|----------------------------|-------------------------|---------------|-----|------------|-----------------|
| 1    | ENTRETOISE                 | SPACER                  |               | 1   | 4000473560 |                 |
| 2    | RESSORT                    | SPRING                  |               | 4   | 4000473600 |                 |
| 3    | PISTON FREIN               | BRAKE PISTON            |               | 2   | 4000473650 |                 |
| 4    | JOINT OR                   | O RING                  |               | 2   | 4000473690 |                 |
| 5    | JOINT D'ÉTANCHÉITÉ         | SEAL                    |               | 4   | 4000473700 |                 |
| 7    | COUVERCLE                  | COVER                   |               | 2   | 4000473710 |                 |
| 9    | JOINT D'ÉTANCHÉITÉ         | SEAL                    |               | 2   | 4000473720 |                 |
| 10   | PISTON FREIN               | BRAKE PISTON            |               | 2   | 4000473730 |                 |
| 11   | DISQUE FREIN INTERMÉDIAIRE | INTERMEDIATE BRAKE DISC |               | 2   | 4000473920 |                 |
| 12   | RESSORT                    | SPRING                  |               | 6   | 4000473930 |                 |
| 13   | VIS DE RÉGLAGE             | ADJUSTING BOLT          |               | 6   | 4000473940 |                 |
| 14   | DISQUE                     | DISC                    |               | 8   | 4000473950 |                 |
| 15   | DISQUE FREIN INTERMÉDIAIRE | INTERMEDIATE BRAKE DISC |               | 8   | 4000473960 |                 |
| 16   | ENTRETOISE                 | SPACER                  |               | 2   | 4000473970 |                 |
| 17   | VIS                        | BOLT                    |               | 4   | 4000473980 |                 |
| 18   | VIS DE RÉGLAGE             | ADJUSTING BOLT          |               | 6   | 4000474000 |                 |
| 19   | RESSORT                    | SPRING                  |               | 6   | 4000474010 |                 |
| 20   | ÉCROU                      | NUT                     |               | 4   | 4000474030 |                 |
| 21   | RONDELLE                   | WASHER                  |               | 4   | 4000474050 |                 |
| 22   | VIS DE PURGE               | BLEEDING BOLT           |               | 6   | 4000474060 |                 |
| 23   | BOUCHON                    | PLUG                    |               | 4   | 4000472890 |                 |
| 24A  | CALE                       | SHIM                    |               | 2   | 4000474070 |                 |
| 24B  | CALE                       | SHIM                    |               | 2   | 4000474080 |                 |
| 24C  | CALE                       | SHIM                    |               | 2   | 4000474090 |                 |
| 25   | BOUCHON                    | PLUG                    |               | 4   | 4000474100 |                 |
|      |                            |                         |               |     |            |                 |

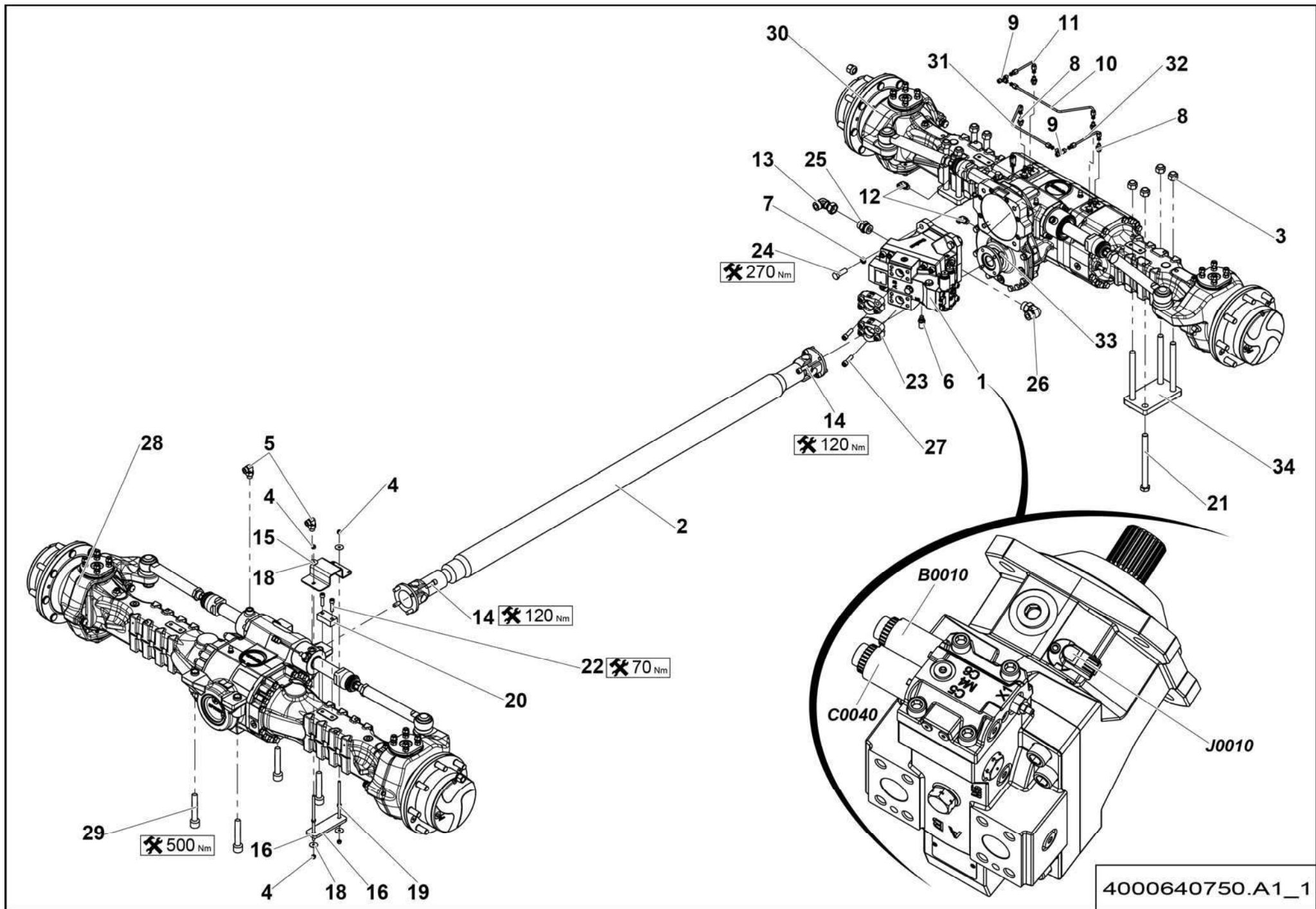


**▲ ENSEMBLE PONT  
AXLE ASSEMBLY**

**HTL4010**

**◀ A-742C  
1/2 ▶**

| Rep.         | Désignation                    | Designation             | Specification                | Qty | Code       | Up to / jusqu'à |
|--------------|--------------------------------|-------------------------|------------------------------|-----|------------|-----------------|
| 1            | MOTEUR HYDRAULIQUE TRANSLATION | HYDROSTATIC MOTOR       | P1D1 160CC                   | 1   | 4000501040 |                 |
| <i>B0010</i> | <i>VALVE DE RÉGULATION</i>     | <i>REGULATION VALVE</i> |                              | 1   | 4000609080 |                 |
| <i>C0040</i> | <i>ÉLECTROVALVE</i>            | <i>SOLENOID VALVE</i>   | 12V                          | 1   | 2505008360 |                 |
| <i>J0010</i> | <i>CAPTEUR DE VITESSE</i>      | <i>SPEED SENSOR</i>     |                              | 1   | 2505007990 |                 |
| 2            | ARBRE DE TRANSMISSION          | TRANSMISSION SHAFT      |                              | 1   | 2323000920 |                 |
| 3            | ÉCROU AUTOFREINÉ               | SELF-LOCKED NUT         | M20 CL. 8                    | 8   | 2349221550 |                 |
| 4            | ÉCROU AUTOFREINÉ               | HEX LOCKNUT             | M8 CL. 8                     | 4   | 2349221500 |                 |
| 5            | COUDE MÂLE                     | MALE EVEN BEND          | M18X1.5 13/16-16UNF 90° ORFS | 2   | 2501002090 |                 |
| 6            | PRISE DE PRESSION              | PRESSURE INLET          | 9/16 UNF                     | 1   | 2501000650 |                 |
| 7            | RONDELLE                       | WASHER                  | NL 16 ZB                     | 4   | 2700500050 |                 |
| 8            | UNION MÂLE                     | MALE UNION              | M14X1.5 9/16-18 ORFS         | 4   | 2501001680 |                 |
| 9            | TÉ ÉGAL                        | EQUAL T-PIECE           | /9/16 ORFS                   | 2   | 2369112330 |                 |
| 10           | TUBE HYDRAULIQUE               | HYDRAULIC TUBE          | PONTS 26-27                  | 1   | 107P326530 |                 |
| 11           | TUBE HYDRAULIQUE               | HYDRAULIC TUBE          | PONTS 26-27                  | 1   | 107P326510 |                 |
| 12           | COUDE ORIENTABLE               | ADJUSTABLE BEND         | M18X1.5 UNF 13/16-16 135°    | 2   | 2501003740 |                 |
| 13           | COUDE ORIENTABLE               | ADJUSTABLE BEND         | 1 3 16-12 A 90 ORFS          | 1   | 2369134460 |                 |
| 14           | VIS CHC                        | SOCKET CAP SCREW        | M12X35-35 CL.10.9            | 8   | 2700101960 |                 |
| 15           | CAPOT DE PROTECTION            | PROTECTIVE COVER        |                              | 1   | 107P340160 |                 |
| 16           | PLAQUE ESSIEU                  | AXLE PLATE              |                              | 1   | 107P340210 |                 |
| 17           | TIGE FILETÉE                   | THREADED ROD            | M8                           | 2   | 107P340220 |                 |
| 18           | RONDELLE PLATE                 | ROUND HOLE WASHER       | 8.4 - 30 - 1.5 - CL.8.8      | 4   | 2351124070 |                 |
| 19           | ÉCROU H                        | HEX NUT                 | M8 CL. 8                     | 2   | 2341221070 |                 |
| 20           | CELLULE DE CHARGE              | OVERLOAD CELL           |                              | 1   | 4000083030 |                 |
| 21           | VIS H                          | CAP SCREW               | M20X230-65 CL.8.8            | 8   | 4000130700 |                 |
| 22           | DEMI BRIDE                     | HALF FLANGE             | SAE 6000 1P-1-4              | 4   | 4000504810 |                 |
| 23           | VIS H                          | CAP SCREW               | M16X45-38 CL.8.8             | 4   | 2301235870 |                 |



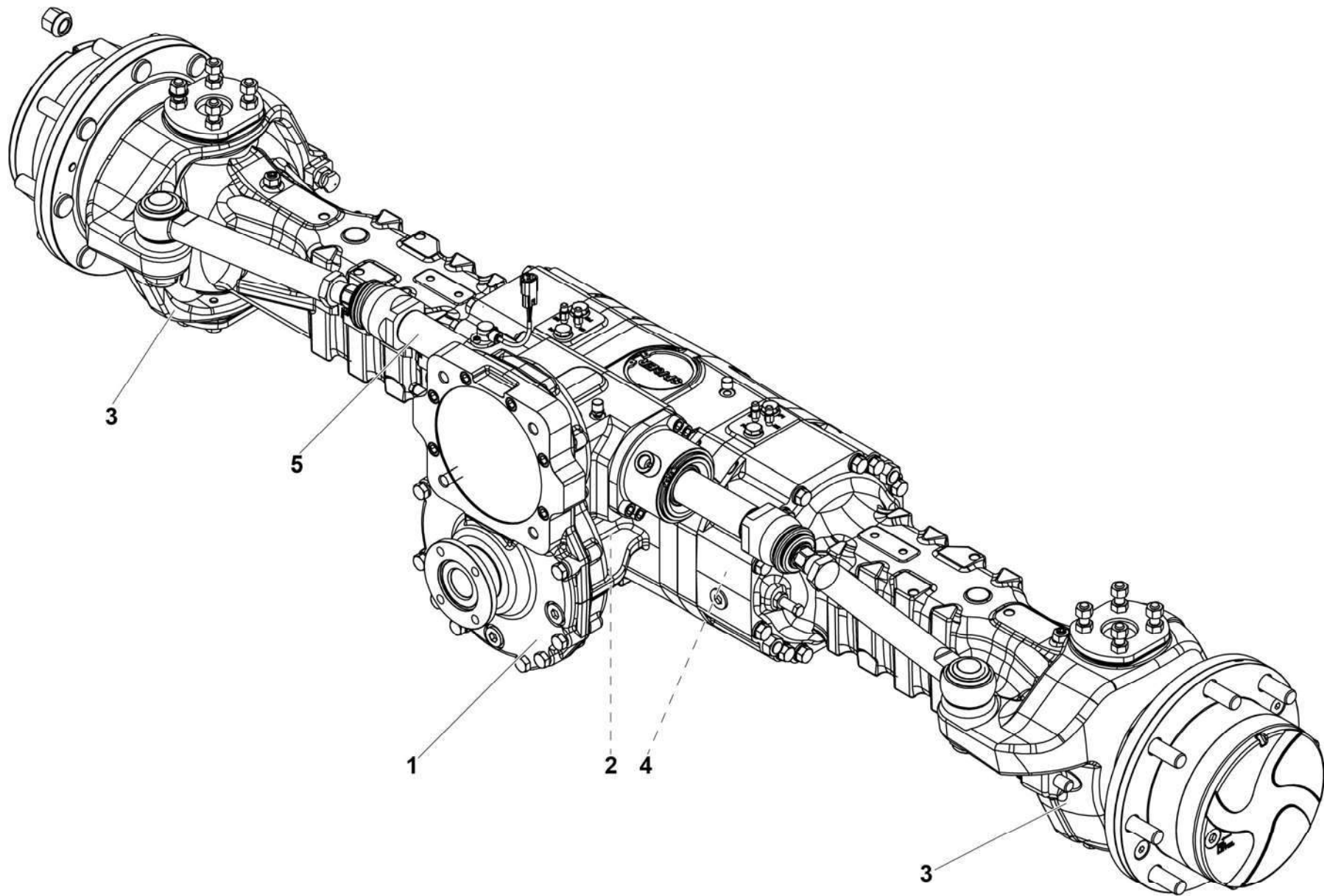


▲ **ENSEMBLE PONT  
AXLE ASSEMBLY**

**HTL4010**

◀ **A-742C**  
**2/2** ▶

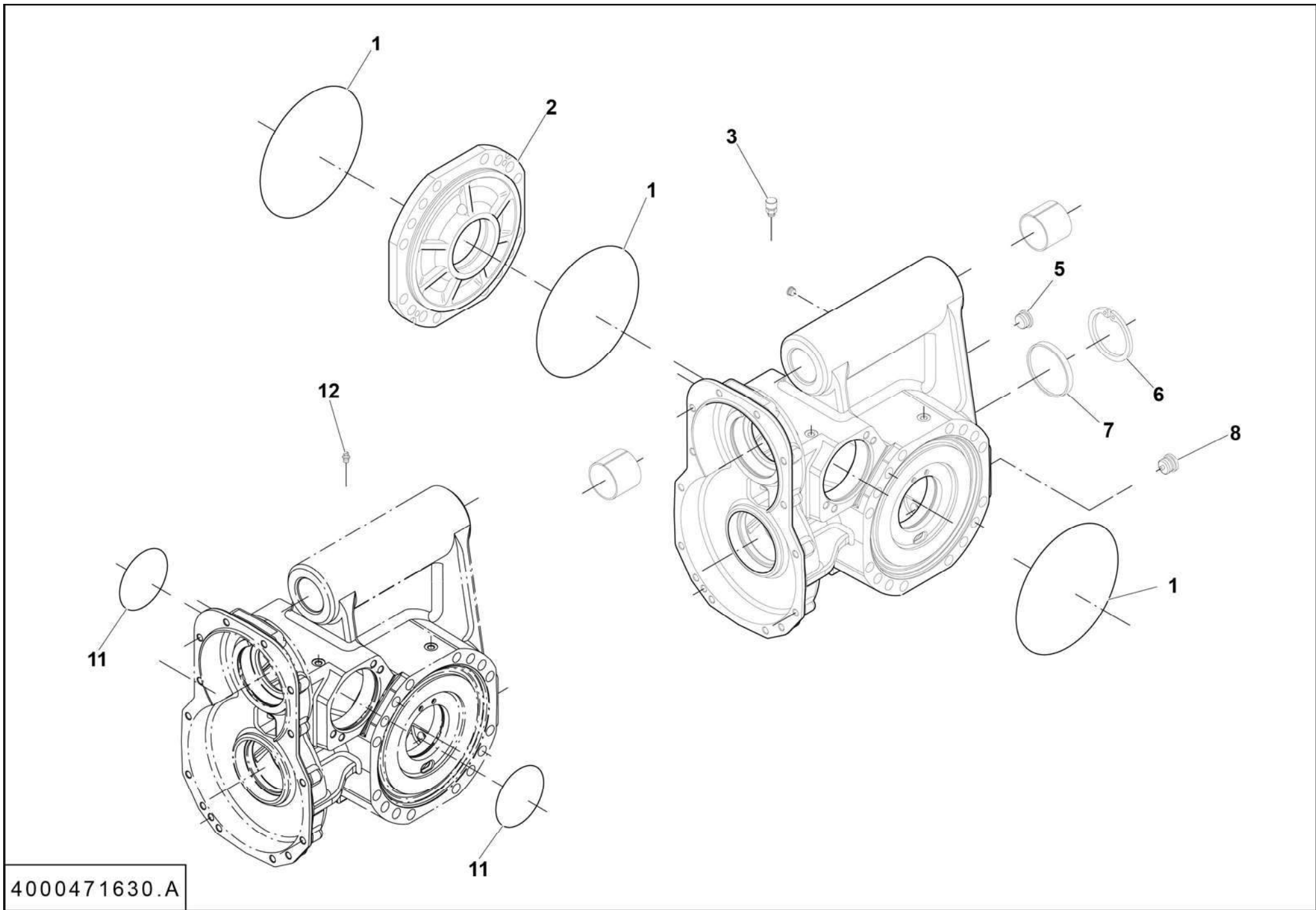
| Rep.      | Désignation            | Designation         | Specification           | Qty      | Code              | Up to / jusqu'à            |
|-----------|------------------------|---------------------|-------------------------|----------|-------------------|----------------------------|
| 24        | VIS H                  | CAP SCREW           | M16X45-38 CL.8.8        | 4        | 2301235870        |                            |
| 25        | UNION MÂLE             | MALE UNION          | 1'5/16-12 UNF /1'3/16   | 1        | 2369111930        |                            |
| 26        | COUDE MÂLE             | MALE EVEN BEND      | 1'5/16-12UNF/1'3/16 90° | 1        | 2369112610        |                            |
| 27        | VIS CHC                | SOCKET CAP SCREW    | M12X45-45 CL.8.8        | 8        | 2308232140        |                            |
| <b>28</b> | <b>ESSIEUX ARRIÈRE</b> | <b>REAR AXLES</b>   |                         | <b>1</b> | <b>4000392480</b> | <b>SEE DETAILS PAGE 81</b> |
| 29        | VIS CHC                | SOCKET CAP SCREW    | M20X120-52 CL.10.9      | 4        | 4000665470        |                            |
| <b>30</b> | <b>ESSIEUX AVANT</b>   | <b>FRONT AXLES</b>  |                         | <b>1</b> | <b>4000392490</b> | <b>SEE DETAILS</b>         |
| 31        | TUBE HYDRAULIQUE       | HYDRAULIC TUBE      | FR 1                    | 1        | 4000038600        |                            |
| 32        | TUBE HYDRAULIQUE       | HYDRAULIC TUBE      | FR 2                    | 1        | 4000040140        |                            |
| 33        | ÉCROU AUTOFREINÉ       | SELF-LOCKED NUT     | M12 P175 CL.10          | 8        | 2349221830        |                            |
| 34        | TOLE SUPPORT           | SHEET METAL SUPPORT |                         | 2        | 4000132421        |                            |
|           |                        |                     |                         |          |                   |                            |
|           |                        |                     |                         |          |                   |                            |
|           |                        |                     |                         |          |                   |                            |
|           |                        |                     |                         |          |                   |                            |
|           |                        |                     |                         |          |                   |                            |
|           |                        |                     |                         |          |                   |                            |
|           |                        |                     |                         |          |                   |                            |
|           |                        |                     |                         |          |                   |                            |
|           |                        |                     |                         |          |                   |                            |
|           |                        |                     |                         |          |                   |                            |
|           |                        |                     |                         |          |                   |                            |
|           |                        |                     |                         |          |                   |                            |
|           |                        |                     |                         |          |                   |                            |
|           |                        |                     |                         |          |                   |                            |
|           |                        |                     |                         |          |                   |                            |
|           |                        |                     |                         |          |                   |                            |
|           |                        |                     |                         |          |                   |                            |
|           |                        |                     |                         |          |                   |                            |
|           |                        |                     |                         |          |                   |                            |



4000392490.B

# ▲ ESSIEUX AVANT FRONT AXLES

| Rep. | Désignation               | Designation               | Specification | Qty | Code       | Up to / jusqu'à      |
|------|---------------------------|---------------------------|---------------|-----|------------|----------------------|
| 1    | CORPS CENTRAL             | CENTRAL HOUSING           |               | 1   | 4000471630 | SEE DETAILS          |
| 2    | DIFFÉRENTIEL AUTOBLOQUANT | SELF LOCKING DIFFERENTIAL |               | 1   | 4000503300 | SEE DETAILS PAGE 103 |
| 3    | RÉDUCTION MOYEU           | HUB REDUCTION             |               | 2   | 4000503850 | SEE DETAILS          |
| 4    | FREIN                     | BRAKES                    |               | 1   | 4000471680 | SEE DETAILS PAGE 113 |
| 5    | VÉRIN DE DIRECTION        | STEERING CYLINDER         |               | 1   | 4000471710 | SEE DETAILS PAGE 95  |
|      |                           |                           |               |     |            |                      |
|      |                           |                           |               |     |            |                      |
|      |                           |                           |               |     |            |                      |
|      |                           |                           |               |     |            |                      |
|      |                           |                           |               |     |            |                      |
|      |                           |                           |               |     |            |                      |
|      |                           |                           |               |     |            |                      |
|      |                           |                           |               |     |            |                      |
|      |                           |                           |               |     |            |                      |
|      |                           |                           |               |     |            |                      |
|      |                           |                           |               |     |            |                      |
|      |                           |                           |               |     |            |                      |
|      |                           |                           |               |     |            |                      |
|      |                           |                           |               |     |            |                      |
|      |                           |                           |               |     |            |                      |
|      |                           |                           |               |     |            |                      |
|      |                           |                           |               |     |            |                      |
|      |                           |                           |               |     |            |                      |
|      |                           |                           |               |     |            |                      |
|      |                           |                           |               |     |            |                      |
|      |                           |                           |               |     |            |                      |
|      |                           |                           |               |     |            |                      |
|      |                           |                           |               |     |            |                      |
|      |                           |                           |               |     |            |                      |
|      |                           |                           |               |     |            |                      |

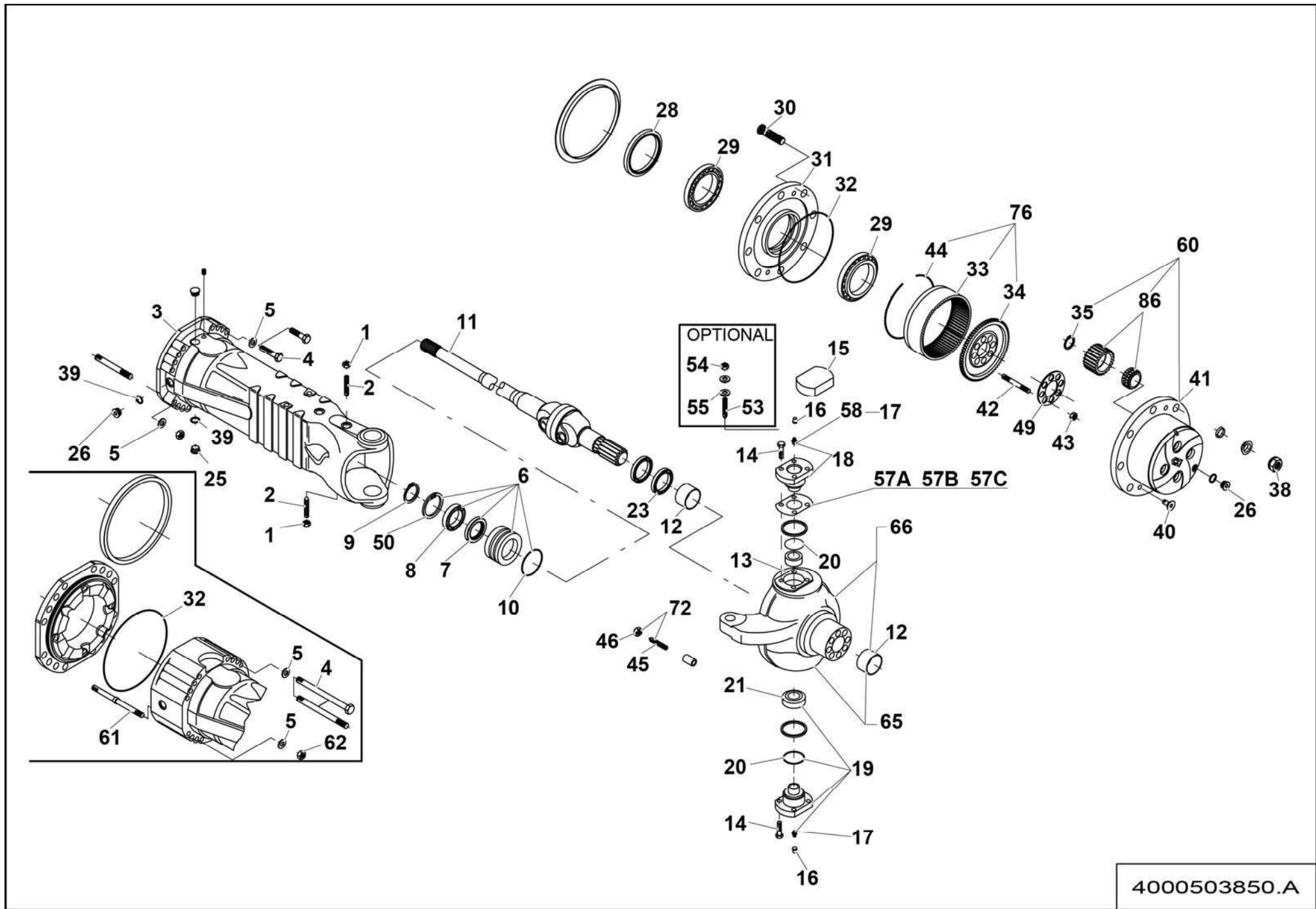


4000471630.A

# ▲ CORPS CENTRAL CENTRAL HOUSING

◀ A-742C-30-1 ▶

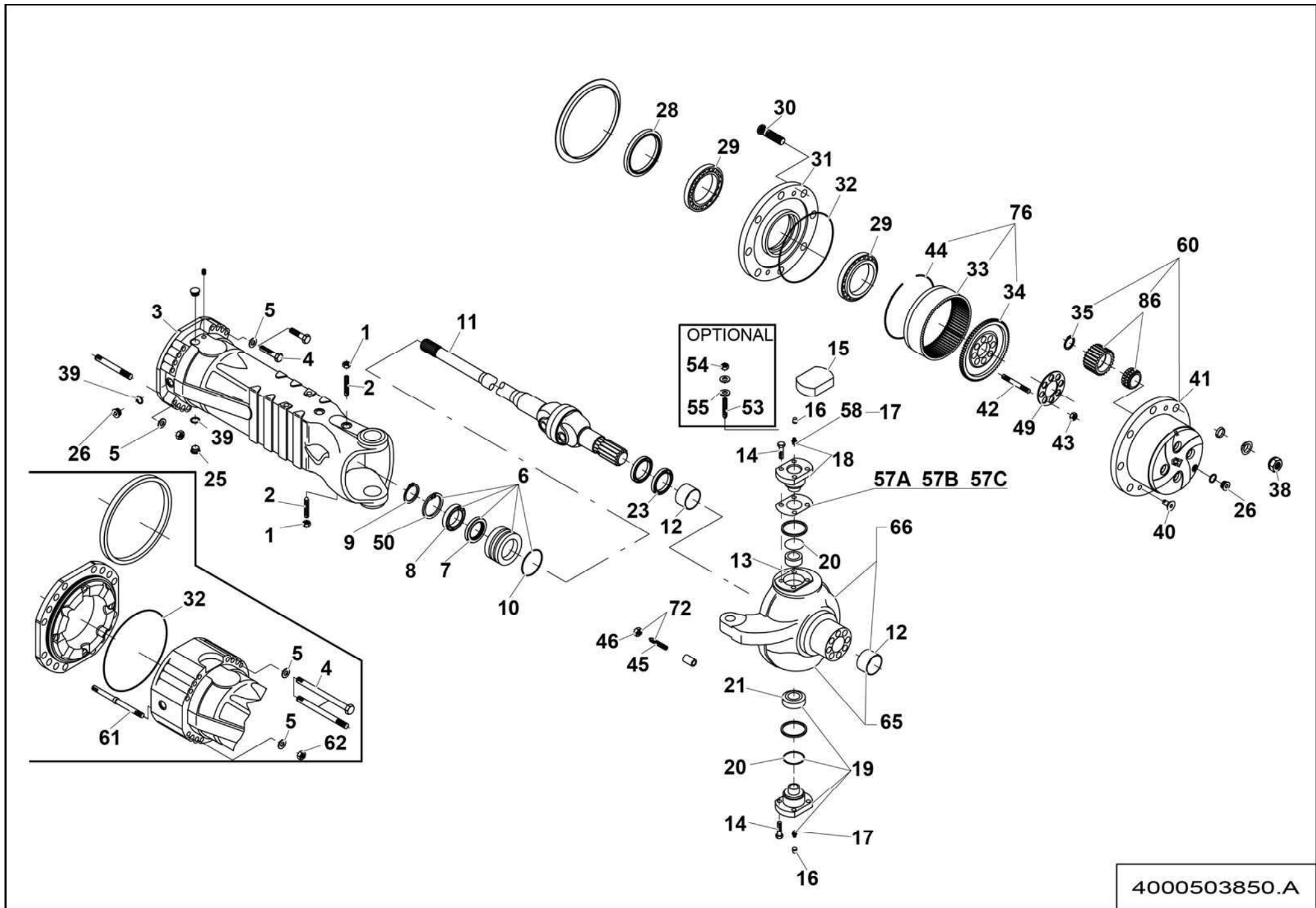
| Rep. | Désignation        | Designation    | Specification | Qty | Code       | Up to / jusqu'à |
|------|--------------------|----------------|---------------|-----|------------|-----------------|
| 1    | JOINT OR           | O RING         |               | 3   | 4000471560 |                 |
| 2    | COUVERCLE          | COVER          |               | 1   | 4000471730 |                 |
| 3    | BOUCHON RENIFLARD  | BREATHER PLUG  |               | 1   | 4000471750 |                 |
| 5    | BOUCHON            | PLUG           |               | 1   | 4000471760 |                 |
| 6    | ARRÊTOIR           | CIRCLIP        |               | 1   | 4000471770 |                 |
| 7    | BOUCHON            | PLUG           |               | 1   | 4000471780 |                 |
| 8    | BOUCHON MAGNÉTIQUE | MAGNETIC PLUG  |               | 1   | 4000471790 |                 |
| 11   | JOINT OR           | O RING         |               | 2   | 4000471810 |                 |
| 12   | GRAISSEUR          | GREASE FITTING |               | 2   | 4000472240 |                 |
|      |                    |                |               |     |            |                 |
|      |                    |                |               |     |            |                 |
|      |                    |                |               |     |            |                 |
|      |                    |                |               |     |            |                 |
|      |                    |                |               |     |            |                 |
|      |                    |                |               |     |            |                 |
|      |                    |                |               |     |            |                 |
|      |                    |                |               |     |            |                 |
|      |                    |                |               |     |            |                 |
|      |                    |                |               |     |            |                 |
|      |                    |                |               |     |            |                 |
|      |                    |                |               |     |            |                 |
|      |                    |                |               |     |            |                 |
|      |                    |                |               |     |            |                 |
|      |                    |                |               |     |            |                 |
|      |                    |                |               |     |            |                 |
|      |                    |                |               |     |            |                 |
|      |                    |                |               |     |            |                 |
|      |                    |                |               |     |            |                 |



**▲ RÉDUCTION MOYEU  
HUB REDUCTION**

**A-742C-  
30-3  
1/3**

| Rep. | Désignation          | Designation            | Specification | Qty | Code       | Up to / jusqu'à |
|------|----------------------|------------------------|---------------|-----|------------|-----------------|
| 1    | ÉCROU                | NUT                    |               | 2   | 4000472700 |                 |
| 2    | VIS                  | BOLT                   |               | 2   | 4000472710 |                 |
| 3    | CORPS D'ESSIEU       | AXLE CASE              |               | 2   | 4000472720 |                 |
| 4    | VIS                  | BOLT                   |               | 24  | 4000472750 |                 |
| 5    | RONDELLE             | WASHER                 |               | 8   | 4000472760 |                 |
| 6    | MANCHON DE RÉDUCTION | REDUCTION BUSHING      |               | 2   | 4000472770 |                 |
| 7    | JOINT D'ÉTANCHÉITÉ   | SEAL                   |               | 2   | 4000472780 |                 |
| 8    | ROULEMENT À BILLE    | BALL BEARING           |               | 2   | 4000472790 |                 |
| 9    | ARRÊTOIR             | CIRCLIP                |               | 2   | 4000472810 |                 |
| 10   | JOINT OR             | O RING                 |               | 2   | 4000472830 |                 |
| 11   | DOUBLE JOINT CARDAN  | DOUBLE UNIVERSAL JOINT |               | 2   | 4000472840 |                 |
| 12   | DOUILLE              | THRUST BUSHING         |               | 2   | 4000472850 |                 |
| 13   | DOUILLE              | BUSHING                |               | 2   | 4000472860 |                 |
| 14   | VIS                  | BOLT                   |               | 12  | 4000472870 |                 |
| 15   | COUVERCLE            | COVER                  |               | 2   | 4000472880 |                 |
| 16   | BOUCHON              | PLUG                   |               | 4   | 4000472890 |                 |
| 17   | GRAISSEUR            | GREASE FITTING         |               | 2   | 4000472240 |                 |
| 18   | PIVOT DE DIRECTION   | PIVOT PIN              |               | 2   | 4000472900 |                 |
| 19   | PIVOT DE DIRECTION   | PIVOT PIN              |               | 2   | 4000472910 |                 |
| 20   | JOINT D'ÉTANCHÉITÉ   | SEAL                   |               | 2   | 4000472920 |                 |
| 21   | ARTICULATION         | ARTICULATION           |               | 2   | 4000472930 |                 |
| 23   | JOINT D'ÉTANCHÉITÉ   | SEAL                   |               | 2   | 4000472940 |                 |
| 25   | BOUCHON MAGNÉTIQUE   | MAGNETIC PLUG          |               | 2   | 4000471790 |                 |
| 26   | BOUCHON              | PLUG                   |               | 4   | 4000471760 |                 |
| 28   | JOINT D'ÉTANCHÉITÉ   | SEAL                   |               | 2   | 4000472950 |                 |
| 29   | ROULEMENT À BILLE    | BALL BEARING           |               | 4   | 4000473740 |                 |



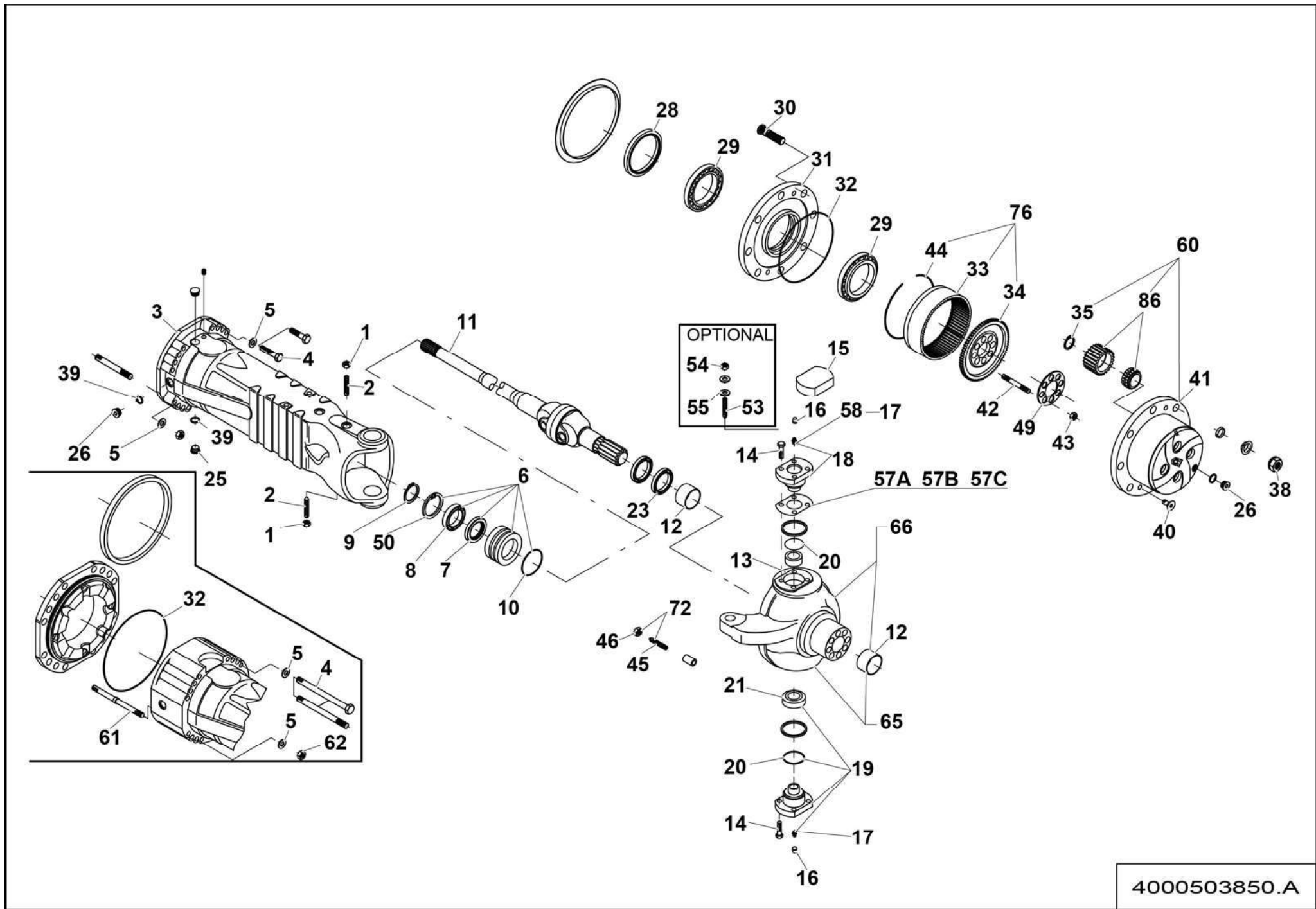
4000503850.A



**▲ RÉDUCTION MOYEU  
HUB REDUCTION**

**A-742C-  
30-3  
2/3**

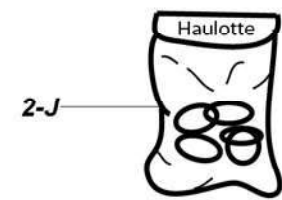
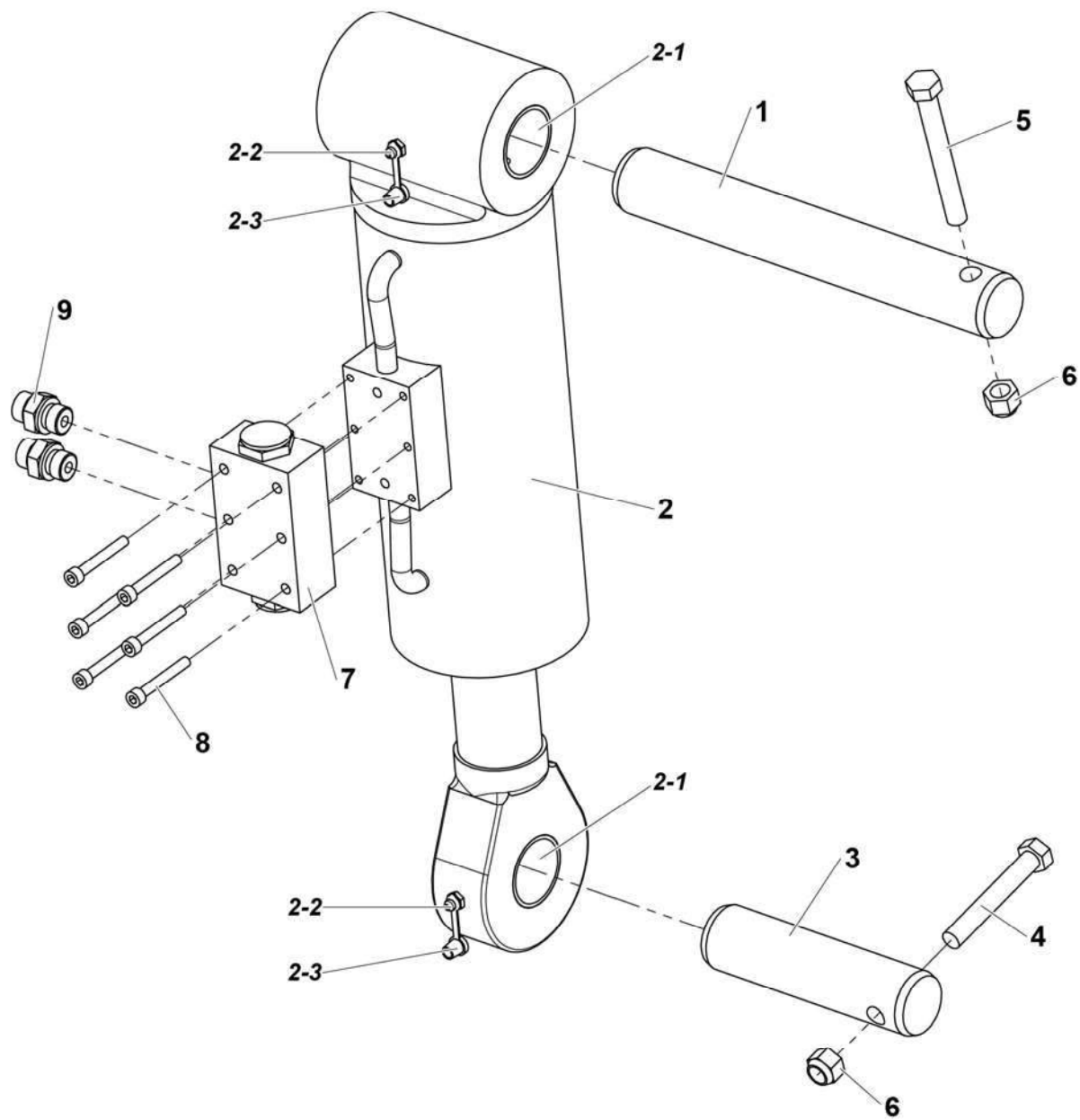
| Rep. | Désignation            | Designation             | Specification | Qty | Code       | Up to / jusqu'à |
|------|------------------------|-------------------------|---------------|-----|------------|-----------------|
| 30   | GOUJON DE ROUE         | WHEEL STUD              |               | 16  | 4000472980 |                 |
| 31   | MOYEU DE ROUE          | WHEEL HUB               |               | 2   | 4000473000 |                 |
| 32   | JOINT OR               | O RING                  |               | 2   | 4000471560 |                 |
| 33   | COURONNE DENTÉE        | RING GEAR               |               | 2   | 4000473010 |                 |
| 34   | SUPPORT PORTE COURONNE | RING GEAR SUPPORT       |               | 2   | 4000473020 |                 |
| 35   | ARRÊTOIR               | CIRCLIP                 |               | 4   | 4000473030 |                 |
| 38   | ÉCROU DEMI-SPHÉRIQUE   | WHEEL NUT               |               | 16  | 4000473080 |                 |
| 40   | VIS À TÊTE CONIQUE     | COUNTERSUNK BOLT        |               | 4   | 4000473100 |                 |
| 41   | SUPPORT SATELLITES     | PLANET GEAR CARRIER     |               | 1   | 4000473110 |                 |
| 42   | GOUJON                 | STUD                    |               | 16  | 4000473120 |                 |
| 43   | ÉCROU                  | NUT                     |               | 16  | 4000473130 |                 |
| 44   | ARRÊTOIR               | CIRCLIP                 |               | 2   | 4000473140 |                 |
| 45   | VIS                    | BOLT                    |               | 4   | 4000473150 |                 |
| 46   | ÉCROU                  | NUT                     |               | 4   | 4000473160 |                 |
| 49   | TÔLE DE SÉCURITÉ       | LOCKING PLATE           |               | 2   | 4000473250 |                 |
| 50   | ARRÊTOIR               | CIRCLIP                 |               | 2   | 4000471770 |                 |
| 53   | GOUJON                 | STUD                    |               | 8   | 4000473310 |                 |
| 54   | ÉCROU                  | NUT                     |               | 8   | 4000473350 |                 |
| 55   | RONDELLE               | WASHER                  |               | 8   | 4000473370 |                 |
| 57A  | CALE                   | SHIM                    |               | 2   | 4000473380 |                 |
| 57B  | CALE                   | SHIM                    |               | 2   | 4000473390 |                 |
| 57C  | CALE                   | SHIM                    |               | 2   | 4000473400 |                 |
| 58   | GRAISSEUR              | GREASE FITTING          |               | 2   | 4000473410 |                 |
| 60   | KIT SUPPORT SATELLITES | PLANET GEAR CARRIER KIT |               | 2   | 4000473420 |                 |
| 61   | GOUJON                 | STUD                    |               | 8   | 4000473430 |                 |
| 62   | ÉCROU                  | NUT                     |               | 10  | 4000473440 |                 |



▲ **RÉDUCTION MOYEU  
HUB REDUCTION**

◀ **A-742C-  
30-3  
3/3** ▶

| Rep. | Désignation                | Designation           | Specification | Qty | Code       | Up to / jusqu'à |
|------|----------------------------|-----------------------|---------------|-----|------------|-----------------|
| 65   | BOÎTIER DE DIRECTION       | STEERING BOX          |               | 1   | 4000473450 |                 |
| 66   | BOÎTIER DE DIRECTION       | STEERING BOX          |               | 1   | 4000473470 |                 |
| 72   | VIS D'ARRÊT BRAQUAGE       | STEERING ADJUST BOLT  |               | 4   | 4000473490 |                 |
| 76   | KIT SUPPORT PORTE COURONNE | RING GEAR SUPPORT KIT |               | 2   | 4000473500 |                 |
| 86   | KIT SATELLITE              | PLANET GEAR KIT       |               | 8   | 4000503910 |                 |
|      |                            |                       |               |     |            |                 |
|      |                            |                       |               |     |            |                 |
|      |                            |                       |               |     |            |                 |
|      |                            |                       |               |     |            |                 |
|      |                            |                       |               |     |            |                 |
|      |                            |                       |               |     |            |                 |
|      |                            |                       |               |     |            |                 |
|      |                            |                       |               |     |            |                 |
|      |                            |                       |               |     |            |                 |
|      |                            |                       |               |     |            |                 |
|      |                            |                       |               |     |            |                 |
|      |                            |                       |               |     |            |                 |
|      |                            |                       |               |     |            |                 |
|      |                            |                       |               |     |            |                 |
|      |                            |                       |               |     |            |                 |
|      |                            |                       |               |     |            |                 |
|      |                            |                       |               |     |            |                 |
|      |                            |                       |               |     |            |                 |
|      |                            |                       |               |     |            |                 |
|      |                            |                       |               |     |            |                 |
|      |                            |                       |               |     |            |                 |
|      |                            |                       |               |     |            |                 |
|      |                            |                       |               |     |            |                 |
|      |                            |                       |               |     |            |                 |
|      |                            |                       |               |     |            |                 |
|      |                            |                       |               |     |            |                 |



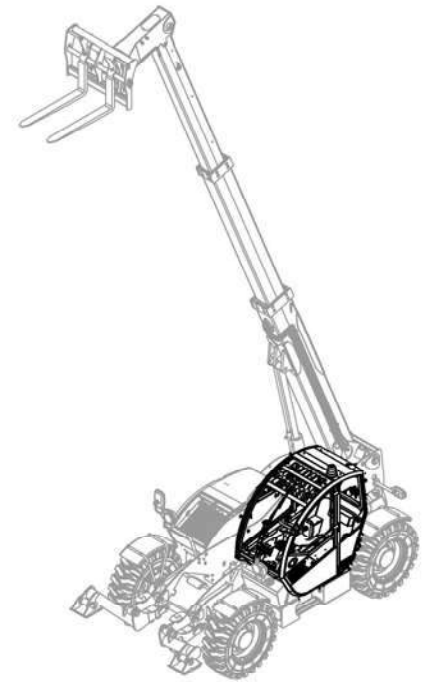
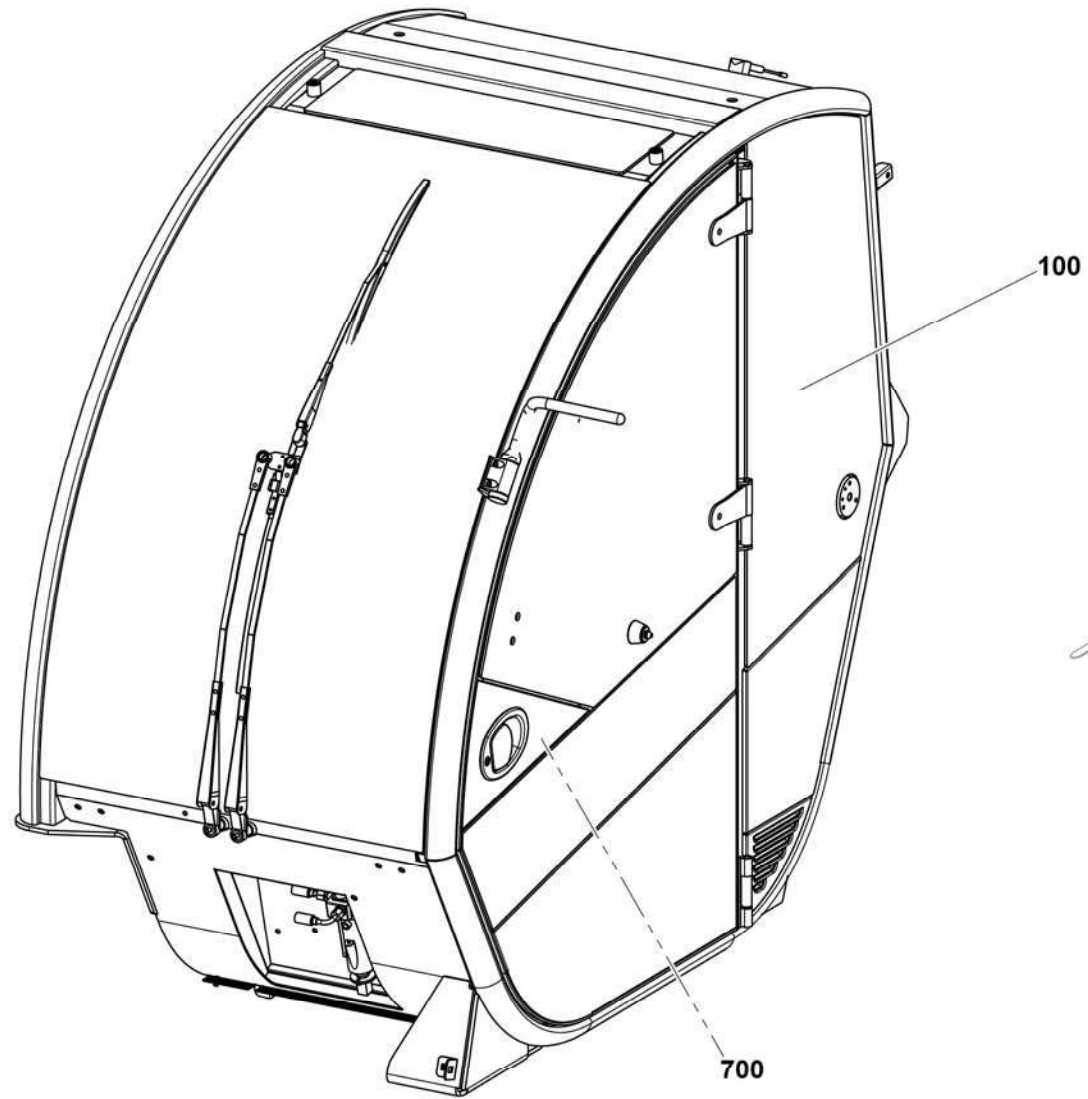
107P326650.B\_1

**▲ ENSEMBLE VÉRIN CORRECTEUR ASSIETTE**  
**LOAD LEVELLING CYLINDER ASSEMBLY**

**HTL3010-HTL3510**

◀ **A-745A/**  
**B** ▶

| Rep. | Désignation               | Designation                           | Specification          | Qty | Code              | Up to / jusqu'à |
|------|---------------------------|---------------------------------------|------------------------|-----|-------------------|-----------------|
| 1    | AXE VÉRIN BLOC.ES.CORPS   | AXLE BLOCKING AIR CYLINDER PIN - BODY |                        | 1   | 107P325840        |                 |
| 2    | VÉRIN CORRECTEUR ASSIETTE | LEVEL CORRECTOR CYLINDER              | S021331                | 1   | 107P326590        |                 |
| 2-1  | <i>BAGUE METALLIQUE</i>   | <i>METALLIC BEARING</i>               | <i>S5717 404540</i>    | 3   | <i>2700400530</i> |                 |
| 2-2  | <i>GRAISSEUR DROIT</i>    | <i>STRAIGHT GREASE FITTING</i>        | <i>M8 X 100</i>        | 2   | <i>2420701570</i> |                 |
| 2-3  | <i>CACHE GRAISSEUR</i>    | <i>GREASE POINT COVER</i>             |                        | 2   | <i>2326006570</i> |                 |
| 2-J  | <i>POCHETTE DE JOINTS</i> | <i>SEAL KIT</i>                       |                        | 1   | <i>2505007040</i> |                 |
| 3    | AXE VÉRIN BLOC. ESS./TIG  | AXLE BLOCKING AIR CYLINDER PIN - ROD  |                        | 1   | 107P325950        |                 |
| 4    | VIS H                     | CAP SCREW                             | M12X80-30 CL.8.8       | 1   | 2301232020        |                 |
| 5    | VIS H                     | CAP SCREW                             | M12X100-30 CL.8.8      | 1   | 2301232050        |                 |
| 6    | ÉCROU AUTOFREINÉ          | SELF-LOCKED NUT                       | M12 CL. 8              | 2   | 2349221520        |                 |
| 7    | CLAPET PILOTÉ DOUBLE      | DOUBLE PILOTED VALVE                  | S020314                | 1   | 2503001470        |                 |
| 8    | VIS CHC                   | SOCKET CAP SCREW                      | M6X45-24 CL.12.9       | 6   | 2308231620        |                 |
| 9    | UNION MÂLE                | MALE UNION                            | 3 / 8P-ORFS 11 / 16-16 | 2   | 2369111970        |                 |
|      |                           |                                       |                        |     |                   |                 |
|      |                           |                                       |                        |     |                   |                 |
|      |                           |                                       |                        |     |                   |                 |
|      |                           |                                       |                        |     |                   |                 |
|      |                           |                                       |                        |     |                   |                 |
|      |                           |                                       |                        |     |                   |                 |
|      |                           |                                       |                        |     |                   |                 |
|      |                           |                                       |                        |     |                   |                 |
|      |                           |                                       |                        |     |                   |                 |
|      |                           |                                       |                        |     |                   |                 |
|      |                           |                                       |                        |     |                   |                 |
|      |                           |                                       |                        |     |                   |                 |
|      |                           |                                       |                        |     |                   |                 |
|      |                           |                                       |                        |     |                   |                 |
|      |                           |                                       |                        |     |                   |                 |
|      |                           |                                       |                        |     |                   |                 |
|      |                           |                                       |                        |     |                   |                 |



107-2



# GROUPES CABINE CABIN UNIT



**B**



| Rep. | Désignation                     | Designation             | Specification                                    | Up to / jusqu'à |
|------|---------------------------------|-------------------------|--|-----------------|
| 100  | <b>ENSEMBLE CABINE</b>          | <b>CABIN ASSEMBLY</b>   |  |                 |
| 700  | <b>ENSEMBLE TABLEAU DE BORD</b> | <b>SWITCHBOARD UNIT</b> | FIXATION FICHES ABAQUES /<br>CHARTS SHEET FIXING |                 |
|      |                                 |                         |  |                 |
|      |                                 |                         |  |                 |
|      |                                 |                         |  |                 |
|      |                                 |                         |  |                 |
|      |                                 |                         |  |                 |
|      |                                 |                         |  |                 |
|      |                                 |                         |  |                 |
|      |                                 |                         |  |                 |
|      |                                 |                         |  |                 |
|      |                                 |                         |  |                 |
|      |                                 |                         |  |                 |
|      |                                 |                         |  |                 |
|      |                                 |                         |  |                 |
|      |                                 |                         |  |                 |
|      |                                 |                         |  |                 |
|      |                                 |                         |  |                 |
|      |                                 |                         |  |                 |
|      |                                 |                         |  |                 |
|      |                                 |                         |  |                 |
|      |                                 |                         |  |                 |
|      |                                 |                         |  |                 |
|      |                                 |                         |  |                 |
|      |                                 |                         |  |                 |
|      |                                 |                         |  |                 |
|      |                                 |                         |  |                 |
|      |                                 |                         |  |                 |
|      |                                 |                         |  |                 |
|      |                                 |                         |  |                 |
|      |                                 |                         |  |                 |
|      |                                 |                         |  |                 |
|      |                                 |                         |  |                 |
|      |                                 |                         |  |                 |
|      |                                 |                         |  |                 |
|      |                                 |                         |  |                 |
|      |                                 |                         |  |                 |
|      |                                 |                         |  |                 |
|      |                                 |                         |  |                 |
|      |                                 |                         |  |                 |

A:HTL 3010

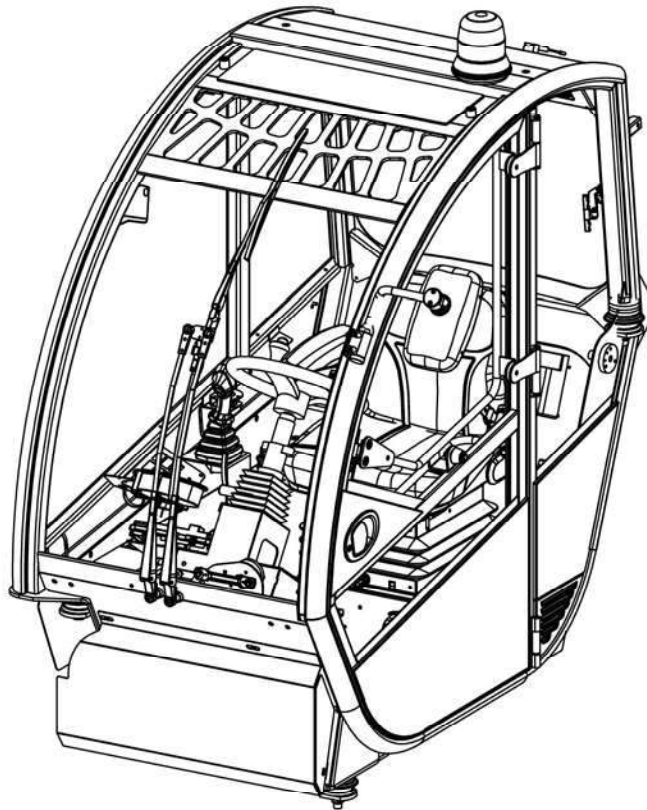
B:HTL 3510

C:HTL 4010

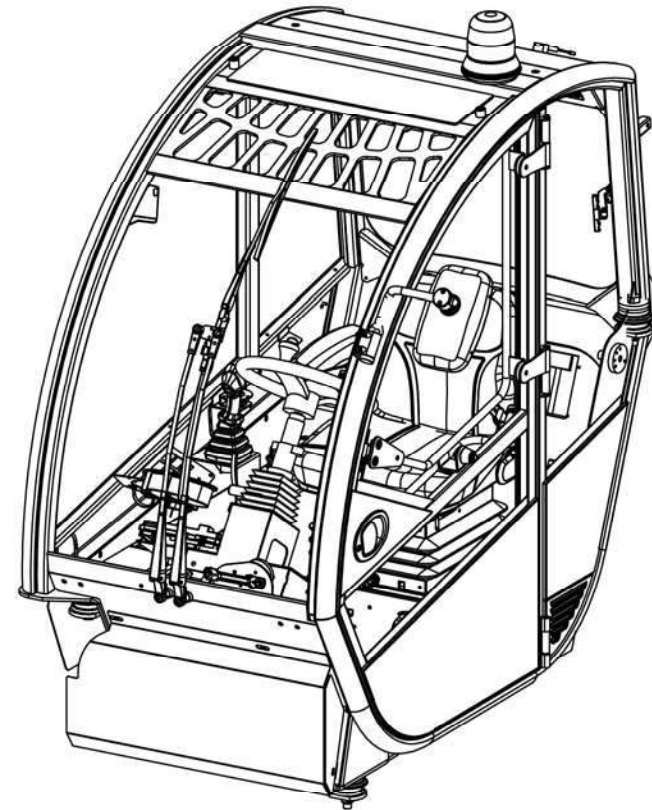
B1:TIER 3

B2:TIER 4

**B1-100**



**B2-100B/C**



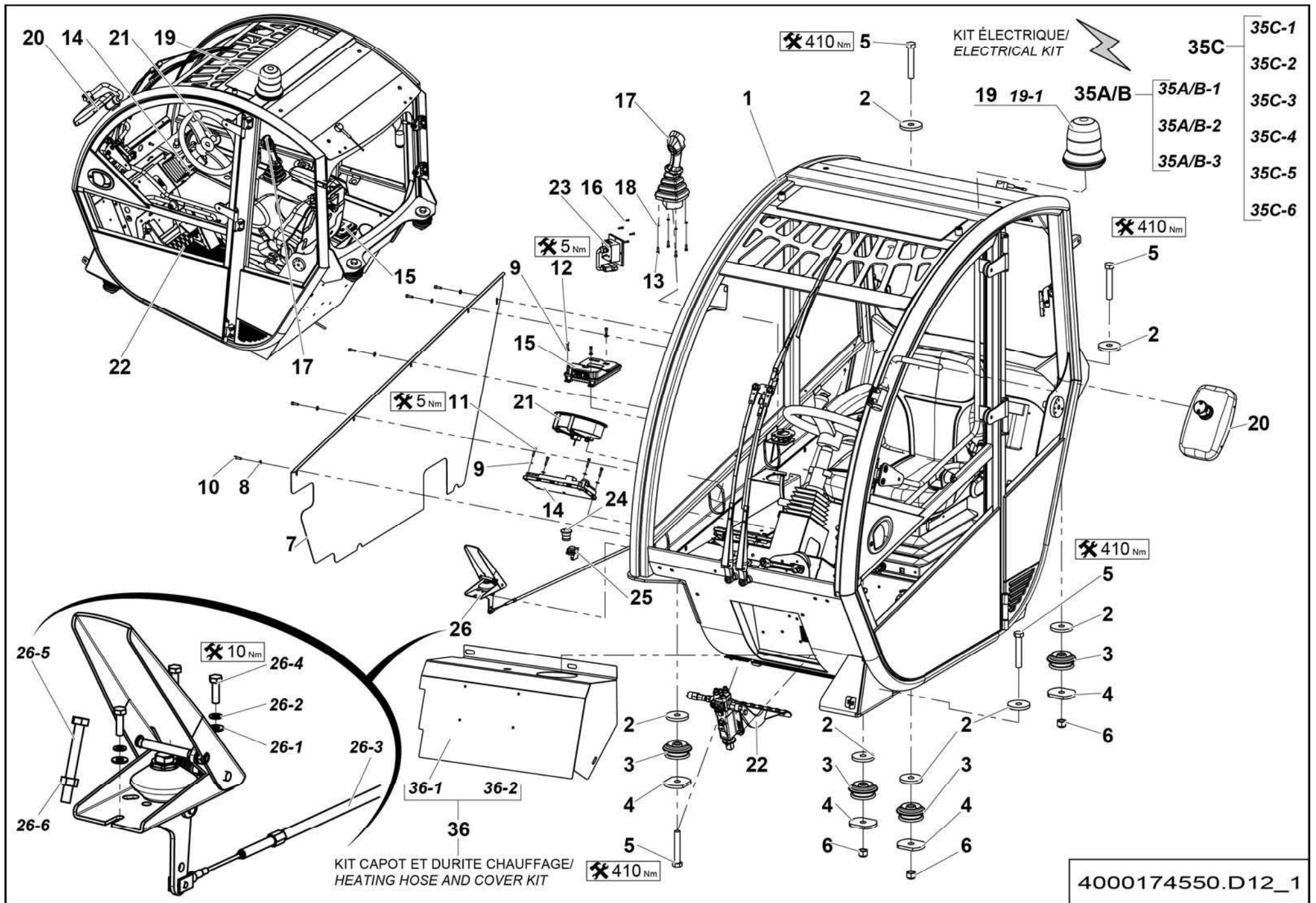
HTL3010-3510-4010\_B-100.A



**▲ ENSEMBLE CABINE  
CABIN ASSEMBLY**

**◀ B1-100 ▶**

| Rep.          | Désignation            | Designation           | Specification  | Up to / jusqu'à          |
|---------------|------------------------|-----------------------|----------------|--------------------------|
| B1-100        | <b>ENSEMBLE CABINE</b> | <b>CABIN ASSEMBLY</b> | <b>TIER 3</b>  |                          |
| B2-100B/<br>C | <b>ENSEMBLE CABINE</b> | <b>CABIN ASSEMBLY</b> | <b>TIER 4F</b> | <b>HTL 3510 HTL 4010</b> |
|               |                        |                       |                |                          |
|               |                        |                       |                |                          |
|               |                        |                       |                |                          |
|               |                        |                       |                |                          |
|               |                        |                       |                |                          |
|               |                        |                       |                |                          |
|               |                        |                       |                |                          |
|               |                        |                       |                |                          |
|               |                        |                       |                |                          |
|               |                        |                       |                |                          |
|               |                        |                       |                |                          |
|               |                        |                       |                |                          |
|               |                        |                       |                |                          |
|               |                        |                       |                |                          |
|               |                        |                       |                |                          |
|               |                        |                       |                |                          |
|               |                        |                       |                |                          |
|               |                        |                       |                |                          |
|               |                        |                       |                |                          |
|               |                        |                       |                |                          |
|               |                        |                       |                |                          |
|               |                        |                       |                |                          |

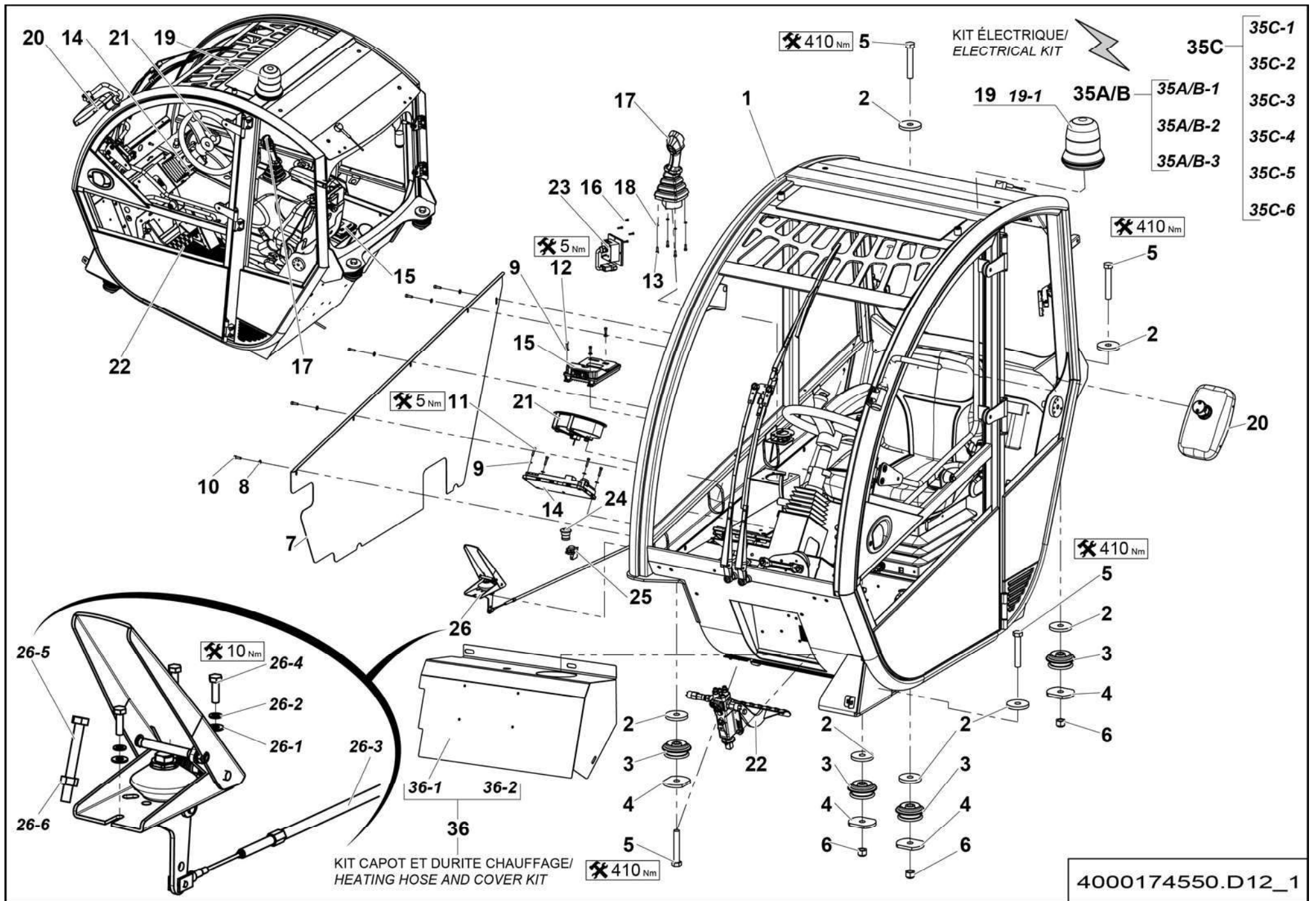


**▲ ENSEMBLE CABINE  
CABIN ASSEMBLY**

**TIER 3**

**◀ B1-100 ▶  
1/2**

| Rep. | Désignation             | Designation           | Specification   | Qty | Code              | Up to / jusqu'à    |
|------|-------------------------|-----------------------|---|-----|-------------------|--------------------|
| 1    | <b>CABINE EQUIPÉE</b>   | <b>EQUIPPED CABIN</b> |   | 1   | <b>4000473810</b> | <b>SEE DETAILS</b> |
| 2    | ENTRETOISE              | SPACER                |   | 7   | 107P333930        |                    |
| 3    | SILENTBLOC              | SILENTBLOC            |   | 4   | 2820300750        |                    |
| 4    | ENTRETOISE              | SPACER                |   | 4   | 107P333990        |                    |
| 5    | VIS H                   | CAP SCREW             | M20X120-46 CL.10.9  | 4   | 2700101250        |                    |
| 6    | ÉCROU AUTOFREINÉ        | SELF-LOCKED NUT       | M20 CL. 8   | 3   | 2349221550        |                    |
| 7    | CAPOT LATÉRAL DROIT     | RIGHT SIDE COVER      |   | 1   | 194P269660        |                    |
| 8    | RONDELLE PLATE          | ROUND HOLE WASHER     | 6.4 - 14 - 1.2 - CL.8.8   | 8   | 2351112050        |                    |
| 9    | RONDELLE PLATE          | ROUND HOLE WASHER     | 5.3 - 12 - 1 - CL.8.8   | 7   | 2351112040        |                    |
| 10   | VIS CHC                 | SOCKET CAP SCREW      | M6X20-20 CL.8.8   | 5   | 2308231490        |                    |
| 11   | VIS CHC                 | SOCKET CAP SCREW      | M5X25-25 CL.8.8   | 4   | 2308231250        |                    |
| 12   | VIS CHC                 | SOCKET CAP SCREW      | M5X20-20 CL.8.8   | 3   | 2308231320        |                    |
| 13   | VIS CHC                 | SOCKET CAP SCREW      | M5X16-16 CL.8.8   | 4   | 2308231310        |                    |
| 14   | CALCULATEUR             | COMPUTER              | B2  | 1   | 2901004340        |                    |
| 15   | CALCULATEUR             | COMPUTER              | SPU 25-15   | 1   | 2901015810        |                    |
| 16   | VIS SPÉCIFIQUE          | SPECIAL SCREW         | TC-S M4X16 PA6.6  | 4   | 4000037860        |                    |
| 17   | MANIPULATEUR 2 AXES     | DOUBLE-AXIS JOYSTICK  | AVEC HOMME MORT MANIPULATEUR AV.<br>BOUTON / WITH DEAD MAN FRONT BUTTON | 1   | 2901015830        |                    |
| 18   | RONDELLE DENT EXTÉRIEUR | OVERLAP TOOTH WASHER  | 5.3 - 9.2 - 1 - CL.8.8  | 4   | 2351301060        |                    |
| 19   | GYROPHARE               | FLASHING BEACON       |   | 1   | 187P249890        |                    |
| 19-1 | AMPOULE                 | BULB                  |   | 1   | 2901002560        |                    |
| 20   | RÉTROVISEUR             | REAR-VIEW MIRROR      |   | 1   | 2820303130        |                    |
| 21   | AFFICHEUR               | DISPLAY               |   | 1   | 2901016410        |                    |
| 22   | <b>PÉDALE DE FREIN</b>  | <b>BRAKE PEDAL</b>    |   | 1   | <b>194P270460</b> | <b>SEE DETAILS</b> |
| 23   | AFFICHEUR               | DISPLAY               | LMI   | 1   | 4000083040        |                    |
| 24   | BOUTON COUP DE POING    | MUSHROOM BUTTON       |   | 1   | 2901004110        |                    |
| 25   | CONTACTEUR UNIPOLAIRE   | UNIPOLAR CONTACTOR    |   | 1   | 4000364210        |                    |

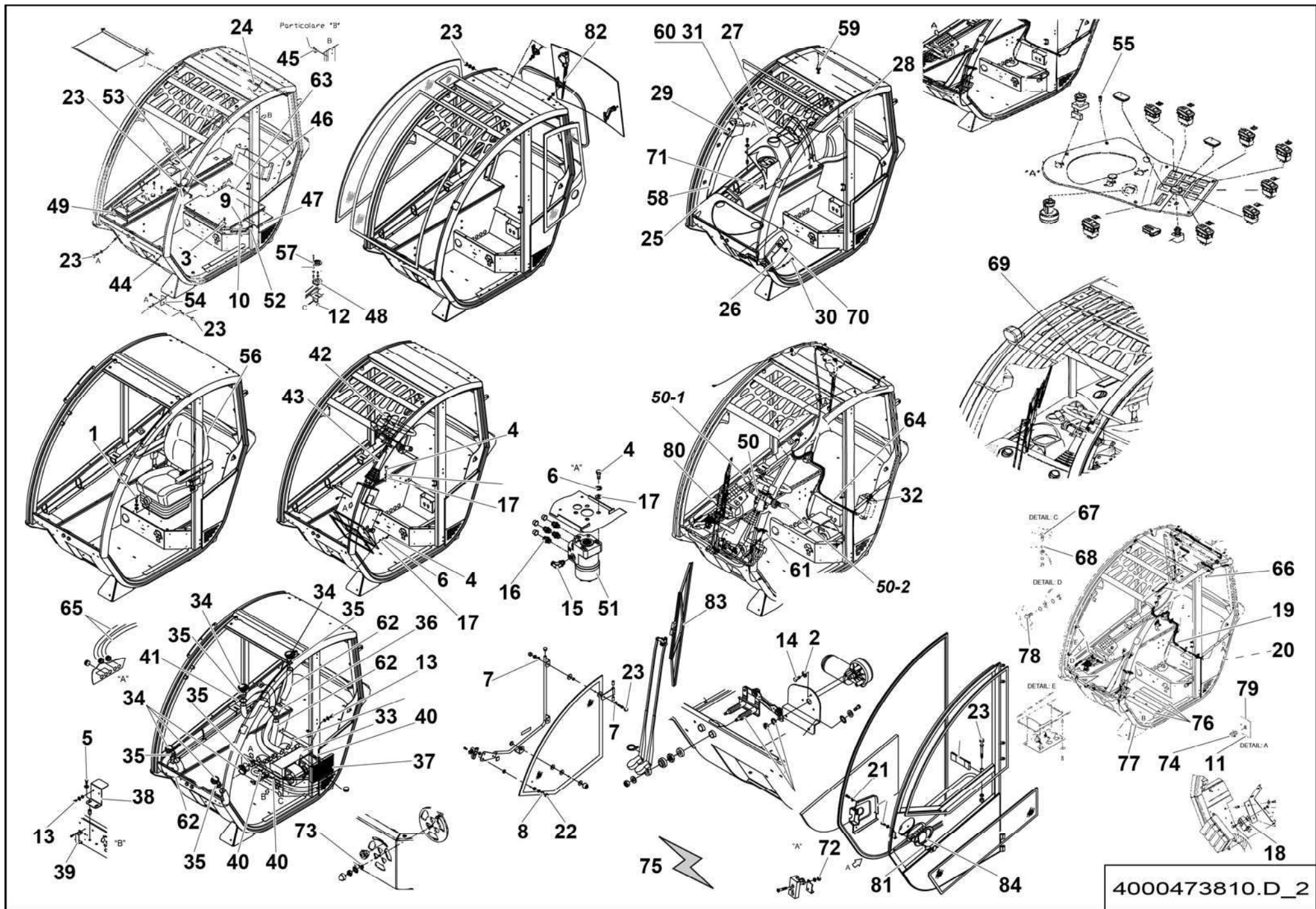


**▲ ENSEMBLE CABINE  
CABIN ASSEMBLY**

**TIER 3**

**◀ B1-100  
2/2 ▶**

| Rep.    | Désignation                       | Designation                 | Specification   | Qty | Code       | Up to / jusqu'à |
|---------|-----------------------------------|-----------------------------|---|-----|------------|-----------------|
| 26      | PÉDALE ACCÉLÉRATEUR               | ACCELERATOR PEDAL           | TIER 3  | 1   | 4001006240 |                 |
| 26-1    | RONDELLE PLATE                    | ROUND HOLE WASHER           | 6.4 - 14 - 1.2 - CL.8.8   | 8   | 2351112050 |                 |
| 26-2    | RONDELLE DENT EXTÉRIEUR           | OVERLAP TOOTH WASHER        | 6.4 - 11 - 1.1 - CL.8.8   | 3   | 2351301070 |                 |
| 26-3    | CÂBLE ACCÉLÉRATEUR                | THROTTLE CABLE              |   | 1   | 2326016560 |                 |
| 26-4    | VIS H                             | CAP SCREW                   | M6X20-20 CL.8.8   | 3   | 2331231330 |                 |
| 26-5    | VIS H                             | CAP SCREW                   | M8X70-22 CL.8.8   | 1   | 2301231730 |                 |
| 26-6    | ÉCROU H                           | HEX NUT                     | M8 CL. 8  | 1   | 2341221070 |                 |
| 35A/B   | KIT ÉLECTRIQUE                    | ELECTRICAL KIT              | HTL 3010 HTL 3510   | 1   | 4000865630 |                 |
| 35A/B-1 | CACHE TROU                        | HOLE COVER                  |   | 5   | 2820304780 |                 |
| 35A/B-2 | INTERRUPTEUR                      | SWITCH                      | <small>CORRECTION D'ASSIETTE ET STABILISATEURS /<br/>LEVEL CORRECTOR AND OUTRIGGERS</small> | 1   | 2820304830 |                 |
| 35A/B-3 | LOGO CORRECTION D'ASSIETTE        | LEVEL CORRECTOR LOGO        |   | 1   | 4000067670 |                 |
| 35C     | KIT ÉLECTRIQUE                    | ELECTRICAL KIT              | HTL 4010  | 1   | 4000865640 |                 |
| 35C-1   | CACHE TROU                        | HOLE COVER                  |   | 3   | 2820304780 |                 |
| 35C-2   | INTERRUPTEUR                      | SWITCH                      | <small>CORRECTION D'ASSIETTE ET STABILISATEURS /<br/>LEVEL CORRECTOR AND OUTRIGGERS</small> | 2   | 2820304830 |                 |
| 35C-3   | CABOCHON STAB DROIT               | RIGHT OUTRIGGER CAP         |   | 1   | 2820304840 |                 |
| 35C-4   | CABOCHON STAB GAUCHE              | LEFT OUTRIGGER CAP          |   | 1   | 2820304850 |                 |
| 35C-5   | CORPS DE VOYANT                   | INDICATOR LIGHT BODY        |   | 1   | 4000864810 |                 |
| 35C-6   | LENTILLE STABILISATEURS EN APPUIS | STABILIZERS IN SUPPORT LENS |   | 1   | 4000864840 |                 |
| 36      | KIT CAPOT ET DURITE CHAUFFAGE     | HEATING HOSE AND COVER KIT  | HTL10 ET 3207   | 1   | 4000888130 |                 |
| 36-1    | CAPOT TÔLE                        | SHEET METAL COVER           |   | 1   | 107P314170 |                 |
| 36-2    | TUYAU EAU CHAUFFAGE CABINE        | CAB HEATING WATER HOSE      |   | 1   | 4000312210 |                 |
|         |                                   |                             |   |     |            |                 |
|         |                                   |                             |   |     |            |                 |
|         |                                   |                             |   |     |            |                 |
|         |                                   |                             |   |     |            |                 |
|         |                                   |                             |   |     |            |                 |

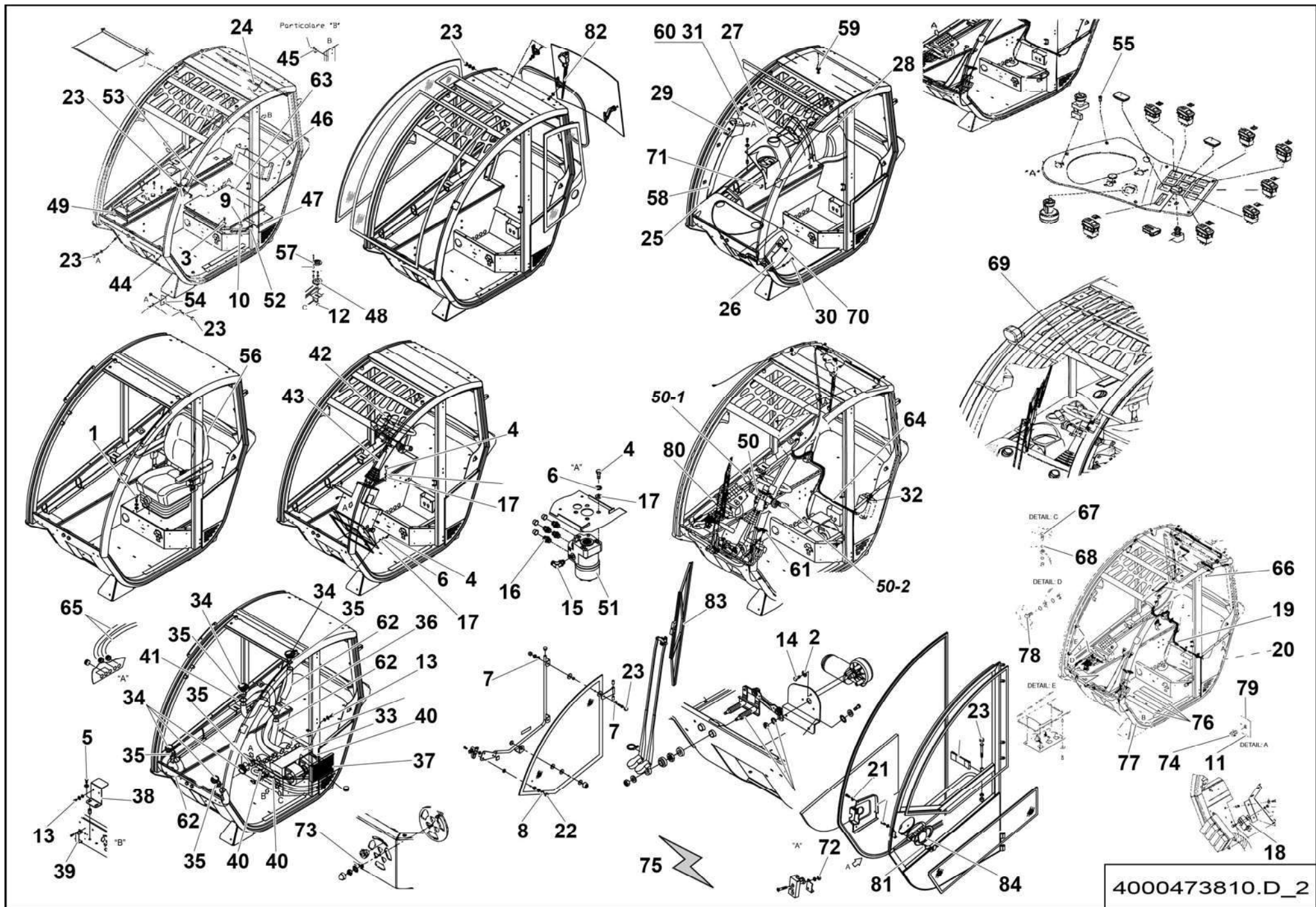


**▲ CABINE EQUIPÉE  
EQUIPPED CABIN**

**B1-100-  
1  
1/4**

| Rep. | Désignation               | Designation             | Specification            | Qty | Code       | Up to / jusqu'à |
|------|---------------------------|-------------------------|--------------------------|-----|------------|-----------------|
| 1    | VIS H                     | CAP SCREW               | M8X16-16 CL.8.8          | 1   | 2331231400 |                 |
| 2    | RONDELLE ÉLASTIQUE        | SPRING WASHER           | W 6                      | 1   | 2351201050 |                 |
| 3    | RONDELLE PLATE            | ROUND HOLE WASHER       | 8.4 - 18 - 1.5 - CL.8.8  | 1   | 2351112070 |                 |
| 4    | VIS H                     | CAP SCREW               | M10X25-25 CL.8.8         | 1   | 2331231560 |                 |
| 5    | VIS H                     | CAP SCREW               | M8X20-20 CL.8.8          | 1   | 2331231420 |                 |
| 6    | RONDELLE ÉLASTIQUE        | SPRING WASHER           | W 10                     | 1   | 2351201090 |                 |
| 7    | RONDELLE PLATE            | ROUND HOLE WASHER       | 8.4 - 22 - 1.5 - CL.8.8  | 1   | 2351113070 |                 |
| 8    | ÉCROU AUTOFREINE          | HEX LOCKNUT             | M5 CL. 8                 | 1   | 2349222240 |                 |
| 9    | VIS H                     | CAP SCREW               | M6X20-20 CL.8.8          | 1   | 2331231330 |                 |
| 10   | RONDELLE PLATE            | ROUND HOLE WASHER       | 6.4 - 24 - 1.2 - CL.8.8  | 1   | 2351124050 |                 |
| 11   | RIVET AVEUGLE TÊTE BOMBÉE | BLIND RAISED-HEAD RIVET | TAPD 48 BS               | 4   | 2421803570 |                 |
| 12   | ÉCROU EN CAGE             | CAGED NUT               | M8                       | 1   | 2349223070 |                 |
| 13   | VIS H                     | CAP SCREW               | M6x10-10 CL.8.8          | 2   | 2331231300 |                 |
| 14   | VIS H                     | CAP SCREW               | M6x16-16 CL.8.8          | 4   | 2331231310 |                 |
| 15   | COUDE MÂLE                | STUD ELBOW              | 1/4"BSPP/9/16 90°        | 1   | 2369112630 |                 |
| 16   | UNION MÂLE                | MALE UNION              | 1_2P-ORFS 13_16-16       | 1   | 2369112790 |                 |
| 17   | RONDELLE PLATE            | ROUND HOLE WASHER       | 10.5 - 20 - 2 - CL.8.8   | 1   | 2351115060 |                 |
| 18   | CONTACTEUR DE PUISSANCE   | POWER SWITCH            |                          | 1   | 2440318650 |                 |
| 19   | COLLIER POLYAMIDE         | PA FASTENER             | NOIR / BLACK 200X4.8 6-6 | 1   | 2389002870 |                 |
| 20   | GALON NON FEUTRE          | BRAID (NO FELT)         |                          | 1   | 2420701180 |                 |
| 21   | REBORD                    | EDGE                    |                          | 11  | 2326009920 |                 |
| 22   | BOUCHON DE PROTECTION     | PROTECTIVE CAP          | M5                       | 4   | 2326009960 |                 |
| 23   | COVER                     | COVER                   | M8                       | 3   | 2326009970 |                 |
| 24   | PLAFONNIER                | CEILING LIGHT           |                          | 1   | 2326010380 |                 |
| 25   | TABLEAU DE BORD           | INSTRUMENT PANEL        |                          | 1   | 2820301180 |                 |
| 26   | COUVERCLE CENTRAL         | CENTRAL COVER           |                          | 1   | 2820301190 |                 |





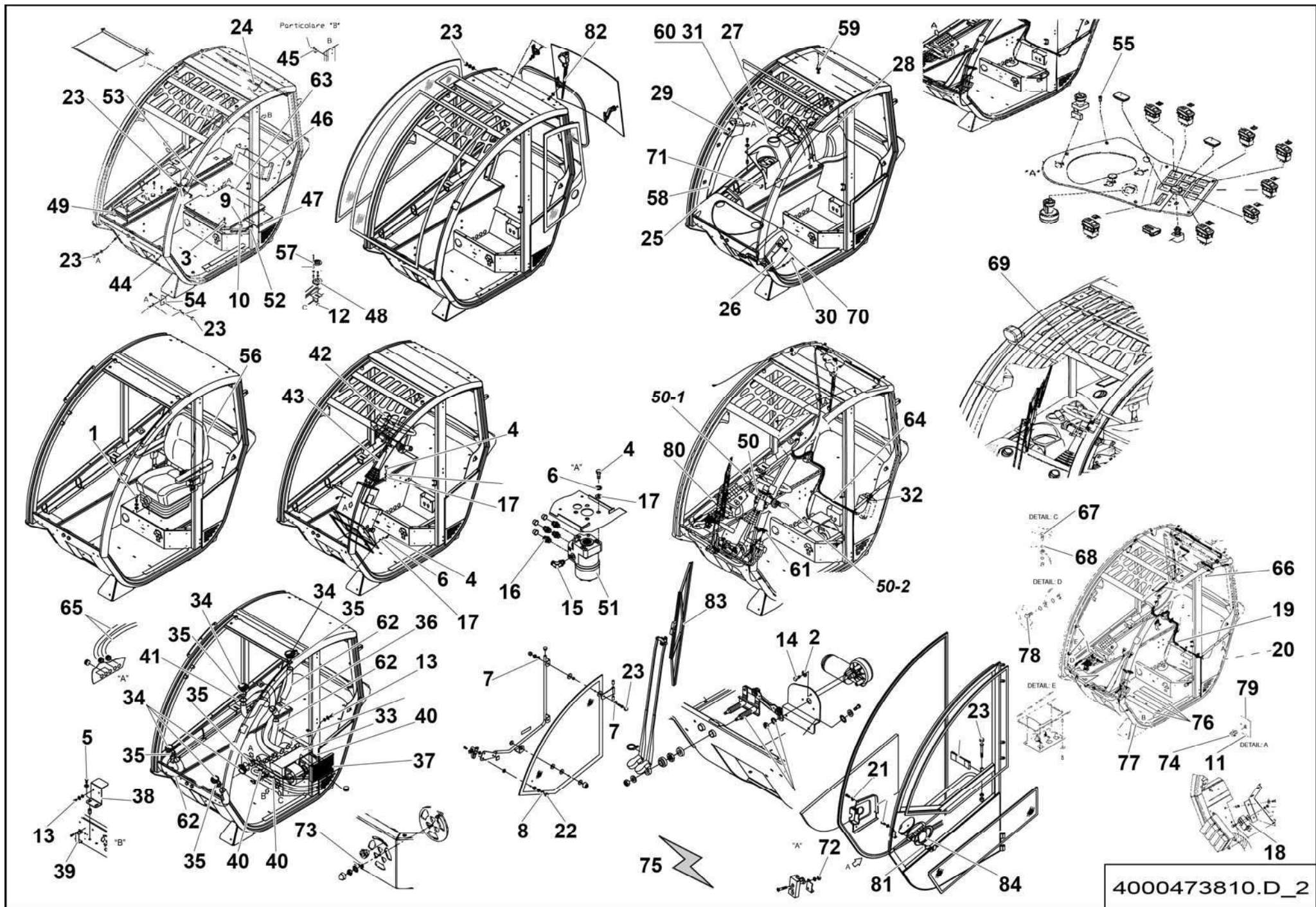
4000473810.D\_2



**▲ CABINE EQUIPÉE  
EQUIPPED CABIN**

**B1-100-  
1  
2/4**

| Rep. | Désignation          | Designation         | Specification | Qty   | Code       | Up to / jusqu'à |
|------|----------------------|---------------------|---------------|-------|------------|-----------------|
| 27   | HABILLAGE            | COVER               |               | 1     | 2820301200 |                 |
| 28   | HABILLAGE            | COVER               |               | 1     | 2820301210 |                 |
| 29   | TÔLE DE FIXATION     | FASTENING SHEET     |               | 1     | 2326010450 |                 |
| 30   | VIS                  | SCREW               |               | 2     | 2326010470 |                 |
| 31   | VIS                  | SCREW               |               | 11    | 2326010480 |                 |
| 32   | CUVE                 | TANK                |               | 1     | 2820301340 |                 |
| 33   | GROUPE DE CHAUFFAGE  | HEATING UNIT        | 12V           | 1     | 2820301490 |                 |
| 34   | BOUCHE D AERATION    | AIR VENT            |               | 5     | 2820301500 |                 |
| 35   | RÉDUCTION            | REDUCER             |               | 5     | 2326010550 |                 |
| 36   | RACCORD              | FITTING             |               | 1     | 2326010560 |                 |
| 37   | FILTRE À AIR         | AIR FILTER          | 250X160X40    | 1     | 2820301610 |                 |
| 38   | TÔLE SUPPORT         | SHEET METAL SUPPORT |               | 1     | 2326010590 |                 |
| 39   | TÔLE DE PROTECTION   | PROTECTIVE PLATE    |               | 1     | 2820301650 |                 |
| 40   | COLLIER DE SERRAGE   | CLAMP - HANGERS     | 19X28X12      | 4     | 2820301690 |                 |
| 41   | COLLIER DE SERRAGE   | CLAMP - HANGERS     | 40X60X12      | 8     | 2820301700 |                 |
| 42   | VOLANT               | STEERING WHEEL      | 380 MM        | 1     | 2820301750 |                 |
| 43   | COLONNE DE DIRECTION | STEERING COLUMN     |               | 1     | 2820301760 |                 |
| 44   | BOUCHON              | PLUG                |               | 4     | 2820301910 |                 |
| 45   | PORTE MANTEAU        | COAT RACK           |               | 1     | 2820301920 |                 |
| 46   | PORTE DOCUMENT       | DOCUMENT HOLDER     |               | 1     | 2820301930 |                 |
| 47   | TÔLE                 | PLATE               |               | 1     | 2820302000 |                 |
| 48   | TÔLE                 | PLATE               |               | 1     | 2820302060 |                 |
| 49   | MOUSSE               | FOAM                | 3200 MM       | 2.5 M | 2820302160 |                 |
| 50   | COMMODO              | SWITCH              |               | 1     | 2901006030 |                 |
| 50-1 | COMMODO DROIT        | RIGHT SWITCH        |               | 1     | 2820305830 |                 |
| 50-2 | COMMODO GAUCHE       | LEFT SWITCH         |               | 1     | 2820305840 |                 |

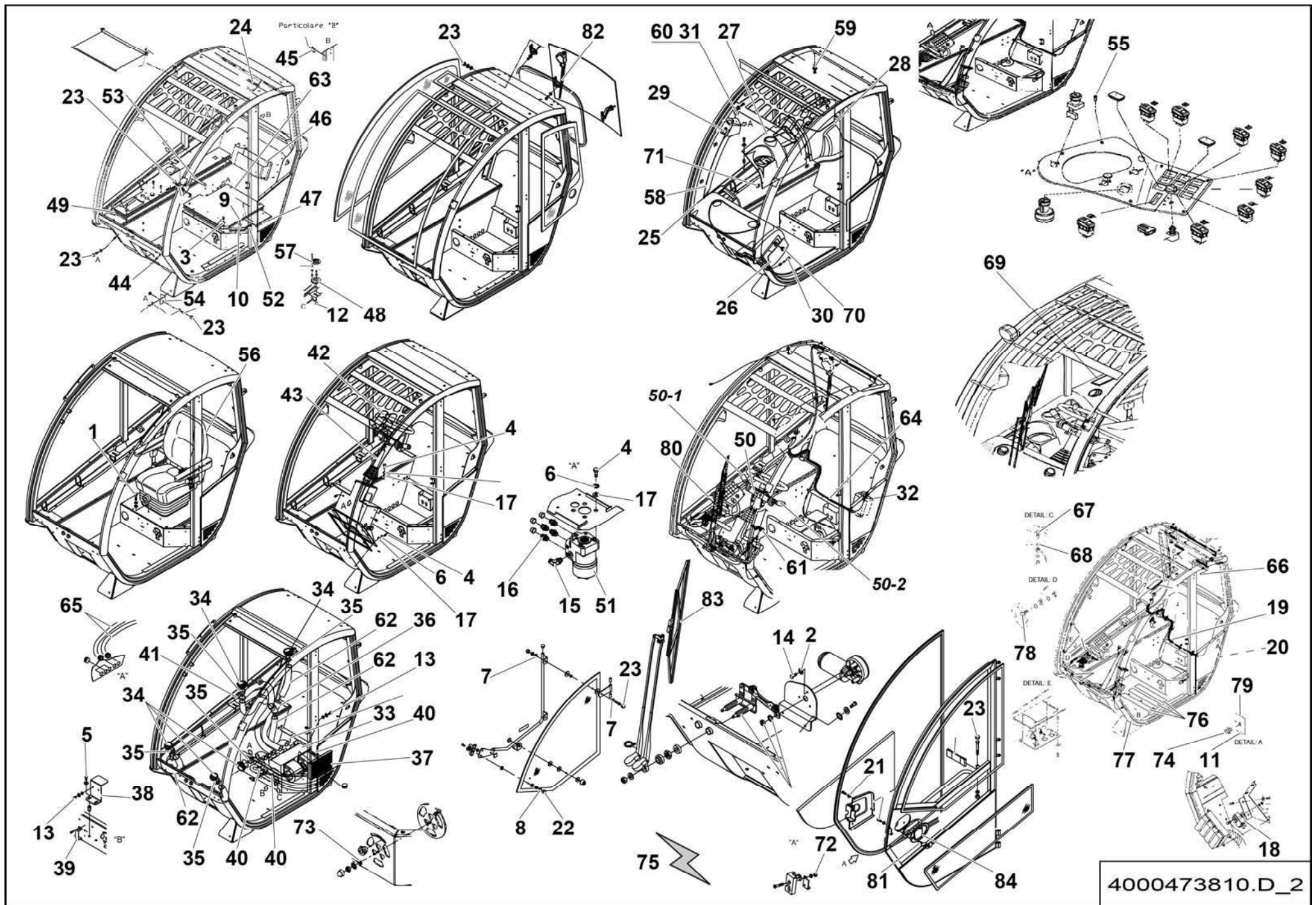


4000473810.D\_2

**▲ CABINE EQUIPÉE  
EQUIPPED CABIN**

**B1-100-  
1  
3/4**

| Rep.      | Désignation                        | Designation                      | Specification           | Qty      | Code              | Up to / jusqu'à    |
|-----------|------------------------------------|----------------------------------|-------------------------|----------|-------------------|--------------------|
| 51        | BOÎTIER DE DIRECTION               | STEERING BOX                     | 100/200 LS              | 1        | 2503001870        |                    |
| 52        | BANDE MOUSSE                       | FOAM STRIP                       |                         | 1        | 2326012340        |                    |
| 53        | SUPPORT BRAS                       | ARM SUPPORT                      | BRAS                    | 1        | 2820304520        |                    |
| 54        | TÔLE                               | PLATE                            |                         | 1        | 2820304550        |                    |
| 55        | VIS                                | SCREW                            |                         | 8        | 2820304680        |                    |
| <b>56</b> | <b>SIÈGE</b>                       | <b>SEAT</b>                      | <b>S021248</b>          | <b>1</b> | <b>2820307860</b> | <b>SEE DETAILS</b> |
| 57        | NIVEAU À BULLE                     | SPIRIT LEVEL                     |                         | 1        | 2820301940        |                    |
| 58        | MONTANT                            | PILLAR                           |                         | 1        | 2820308750        |                    |
| 59        | CLIP                               | CLIP                             |                         | 7        | 2820308790        |                    |
| 60        | CLIP                               | CLIP                             |                         | 1        | 2820308820        |                    |
| <b>61</b> | <b>KIT PLANCHE DE BORD GAUCHE</b>  | <b>LEFT DASHBOARD KIT</b>        | <b>S023327</b>          | <b>1</b> | <b>2901016450</b> | <b>SEE DETAILS</b> |
| 62        | DURITE CHAUFFAGE                   | HEATING HOSE                     | DIAM 50                 | 5.7 M    | 4000312160        |                    |
| 63        | SUPPORT HABILLAGE AFFICHEUR        | DISPLAY COVER SUPPORT            |                         | 1        | 4000312180        |                    |
| 64        | TUYAU LAVE GLACE                   | ICE WASH TUBE                    | DIAM INTER 4 EXTER 6    | 1        | 4000312200        |                    |
| 65        | TUYAU EAU CHAUFFAGE CABINE         | CABIN HEATING WATER HOSE         |                         | 10.9 M   | 4000312210        |                    |
| 66        | VIS AUTOPERCEUSE                   | SELF DRILLING SCREW              | TCL 4.2 X16 PZ2         | 18       | 4000313090        |                    |
| 67        | VIS H                              | CAP SCREW                        | M8X30-30 INOX CL.80     | 2        | 4000420970        |                    |
| 68        | RONDELLE ÉLASTIQUE                 | SPRING WASHER                    | CS M8 INOX              | 2        | 4000421050        |                    |
| 69        | POCHE RADIO                        | RADIO POCKET                     |                         | 1        | 4000475250        |                    |
| 70        | BOUTON                             | BUTTON                           |                         | 1        | 2820301310        |                    |
| 71        | BRIDE                              | CLIP                             | 16,6X15 ZB              | 1        | 2326010510        |                    |
| 72        | ÉCROU H                            | HEX NUT                          | M8 CL. 8                | 1        | 2341221070        |                    |
| 73        | RONDELLE ÉLASTIQUE                 | SPRING WASHER                    | CS M6 INOX              | 1        | 4000561170        |                    |
| 74        | PRISE CABINE                       | CABIN PLUG SOCKET                | 12 VOLT                 | 1        | 4000665720        |                    |
| <b>75</b> | <b>KIT FAISCEAU GÉNÉRAL CABINE</b> | <b>CABIN GENERAL HARNESS KIT</b> | <b>VERSION JAN 2018</b> | <b>1</b> | <b>4000671640</b> | <b>SEE DETAILS</b> |
| 76        | ANTIDERAPANT                       | ANTI-SKIDDING                    |                         | 3        | 4000390880        |                    |

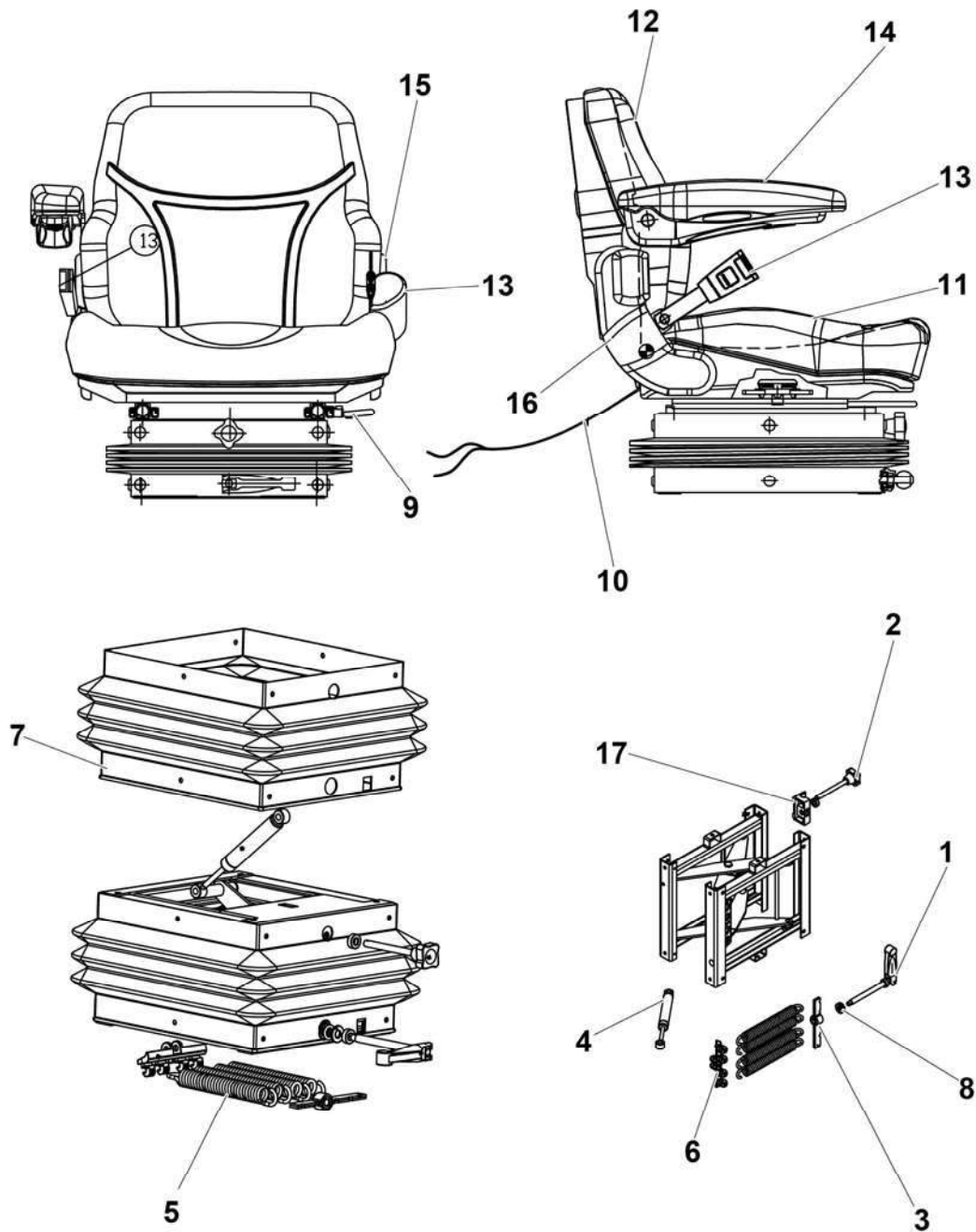


4000473810.D\_2

**▲ CABINE EQUIPÉE  
EQUIPPED CABIN**

**B1-100-  
1  
4/4**

| Rep.      | Désignation                       | Designation                  | Specification              | Qty      | Code              | Up to / jusqu'à    |
|-----------|-----------------------------------|------------------------------|----------------------------|----------|-------------------|--------------------|
| 77        | <i>CABINE ÉTANCHE</i>             | <i>WATERPROOF CABIN</i>      |                            | 1        | 4000304990        |                    |
| 78        | <i>VIS H</i>                      | <i>CAP SCREW</i>             | <i>M6X16-16 INOX CL.80</i> | 1        | 4000703340        |                    |
| 79        | <i>TÔLE DE PROTECTION</i>         | <i>PROTECTIVE PLATE</i>      |                            | 1        | 4000711420        |                    |
| <b>80</b> | <b>KIT PLANCHE DE BORD DROITE</b> | <b>RIGHT DASHBOARD KIT</b>   |                            | <b>1</b> | <b>4000510040</b> | <b>SEE DETAILS</b> |
| 81        | CLÉ                               | KEY                          |                            | 1        | 2326009790        |                    |
| 82        | BALAI ESSUIE GLACE ARRIÈRE        | REAR WINDSCREEN WIPER BLADE  | 360 MM                     | 1        | 2326010320        |                    |
| 83        | BALAI ESSUIE GLACE AVANT          | FRONT WINDSCREEN WIPER BLADE | 1000 MM                    | 1        | 2820308850        |                    |
| 84        | POIGNÉE                           | HANDLE                       |                            | 1        | 2326009780        |                    |
|           |                                   |                              |                            |          |                   |                    |
|           |                                   |                              |                            |          |                   |                    |
|           |                                   |                              |                            |          |                   |                    |
|           |                                   |                              |                            |          |                   |                    |
|           |                                   |                              |                            |          |                   |                    |
|           |                                   |                              |                            |          |                   |                    |
|           |                                   |                              |                            |          |                   |                    |
|           |                                   |                              |                            |          |                   |                    |
|           |                                   |                              |                            |          |                   |                    |
|           |                                   |                              |                            |          |                   |                    |
|           |                                   |                              |                            |          |                   |                    |
|           |                                   |                              |                            |          |                   |                    |
|           |                                   |                              |                            |          |                   |                    |
|           |                                   |                              |                            |          |                   |                    |
|           |                                   |                              |                            |          |                   |                    |
|           |                                   |                              |                            |          |                   |                    |
|           |                                   |                              |                            |          |                   |                    |



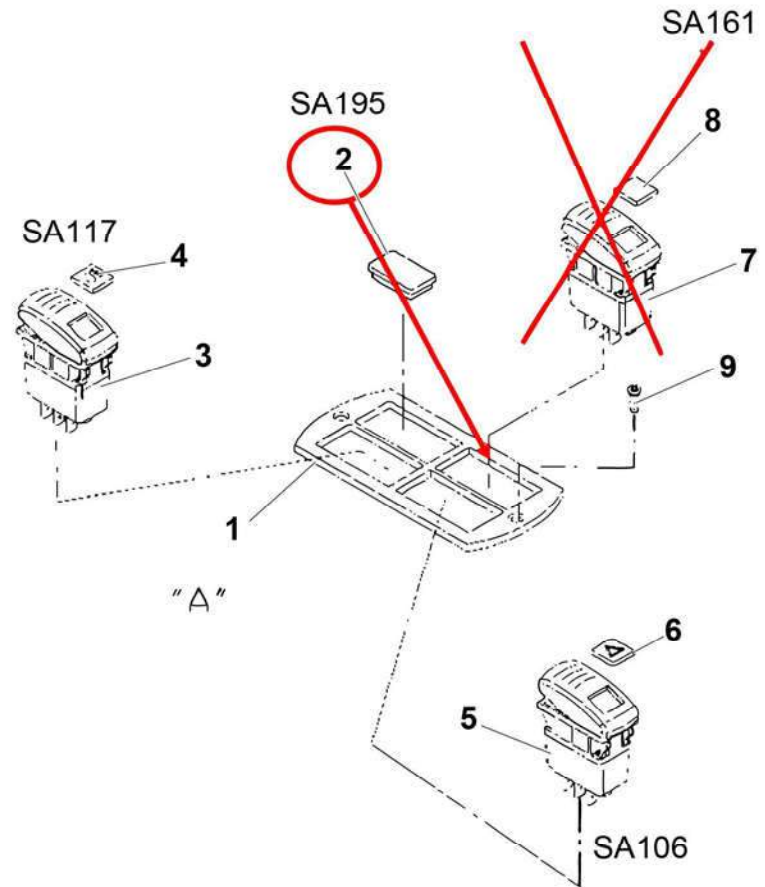
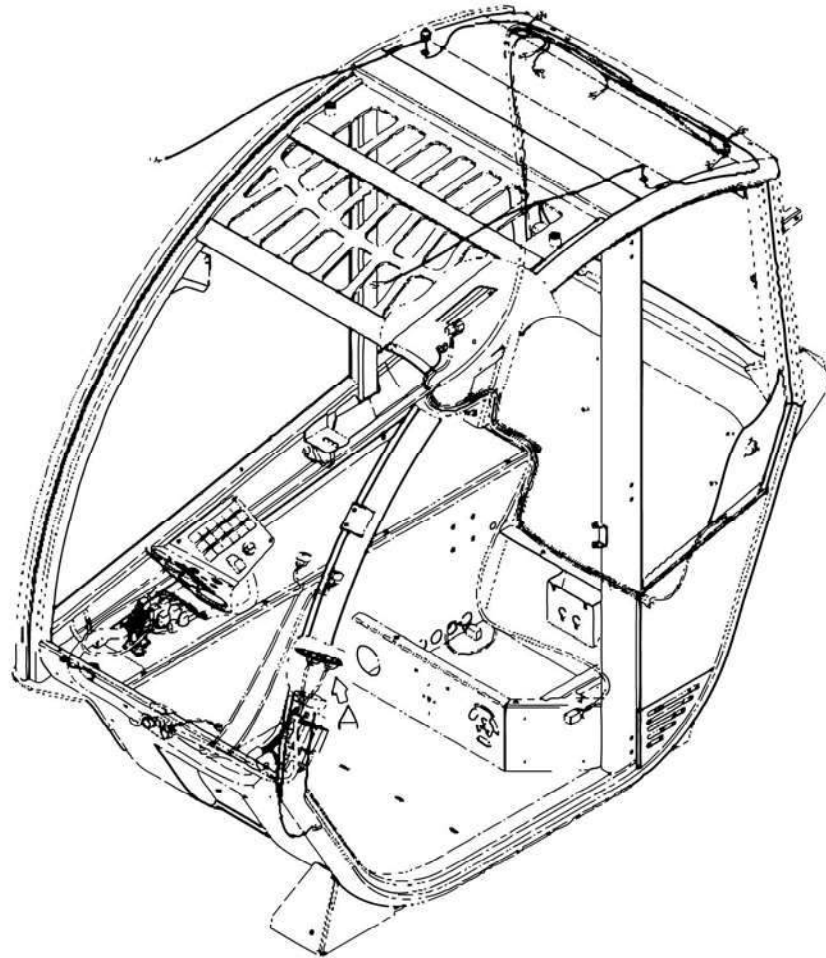
2820307860.A

▲ **SIÈGE  
SEAT**

◀ **B1-100-  
1-56** ▶

| Rep. | Désignation             | Designation              | Specification | Qty | Code       | Up to / jusqu'à |
|------|-------------------------|--------------------------|---------------|-----|------------|-----------------|
| 1    | LEVIER DE REGLAGE       | LEVER WEIGTH ADJ         |               | 1   | 4000357320 |                 |
| 2    | MANIVELLE               | HANDWHEEL HEIGTH ADJ     |               | 1   | 4000357330 |                 |
| 3    | RESSORT                 | TENSION SPRING           |               | 1   | 4000357340 |                 |
| 4    | AMORTISSEUR HYDRAULIQUE | HYDRAULIC SHOCK ABSORBER |               | 1   | 4000357350 |                 |
| 5    | RESSORT                 | EXTENSION SPRING         |               | 4   | 4000357360 |                 |
| 6    | SUPPORT RESSORT         | SPRING SUPPORT           |               | 4   | 4000357370 |                 |
| 7    | PROTECTION              | RUBBER COVER             |               | 1   | 4000357380 |                 |
| 8    | PALIER                  | THRUST BEARING           |               | 1   | 4000357390 |                 |
| 9    | GLISSIÈRE SIÈGE         | SLIDES                   |               | 1   | 4000357400 |                 |
| 10   | KIT INTERRUPTEUR        | KIT MICROSWITCH          |               | 1   | 4000357410 |                 |
| 11   | COUSSIN                 | SEAT CUSHION BLACK VINYL |               | 1   | 4000357420 |                 |
| 12   | CAPITONAGE DOSSIER      | BACKREST CUSHIONNING     |               | 1   | 4000357430 |                 |
| 13   | CEINTURE                | SAFETY BELT              |               | 1   | 4000357440 |                 |
| 14   | ACCOUDOIR DROIT         | RIGHT ARMREST            |               | 1   | 4000357450 |                 |
| 15   | COUVERCLE GAUCHE        | LEFT PLASTIC COVER       |               | 1   | 4000357460 |                 |
| 16   | COUVERCLE DROIT         | RIGHT PLASTIC COVER      |               | 1   | 4000357470 |                 |
| 17   | BUTÉE HAUTEUR           | HEIGHT STOPPER           |               | 1   | 4000357480 |                 |
|      |                         |                          |               |     |            |                 |
|      |                         |                          |               |     |            |                 |
|      |                         |                          |               |     |            |                 |
|      |                         |                          |               |     |            |                 |
|      |                         |                          |               |     |            |                 |
|      |                         |                          |               |     |            |                 |
|      |                         |                          |               |     |            |                 |
|      |                         |                          |               |     |            |                 |
|      |                         |                          |               |     |            |                 |
|      |                         |                          |               |     |            |                 |





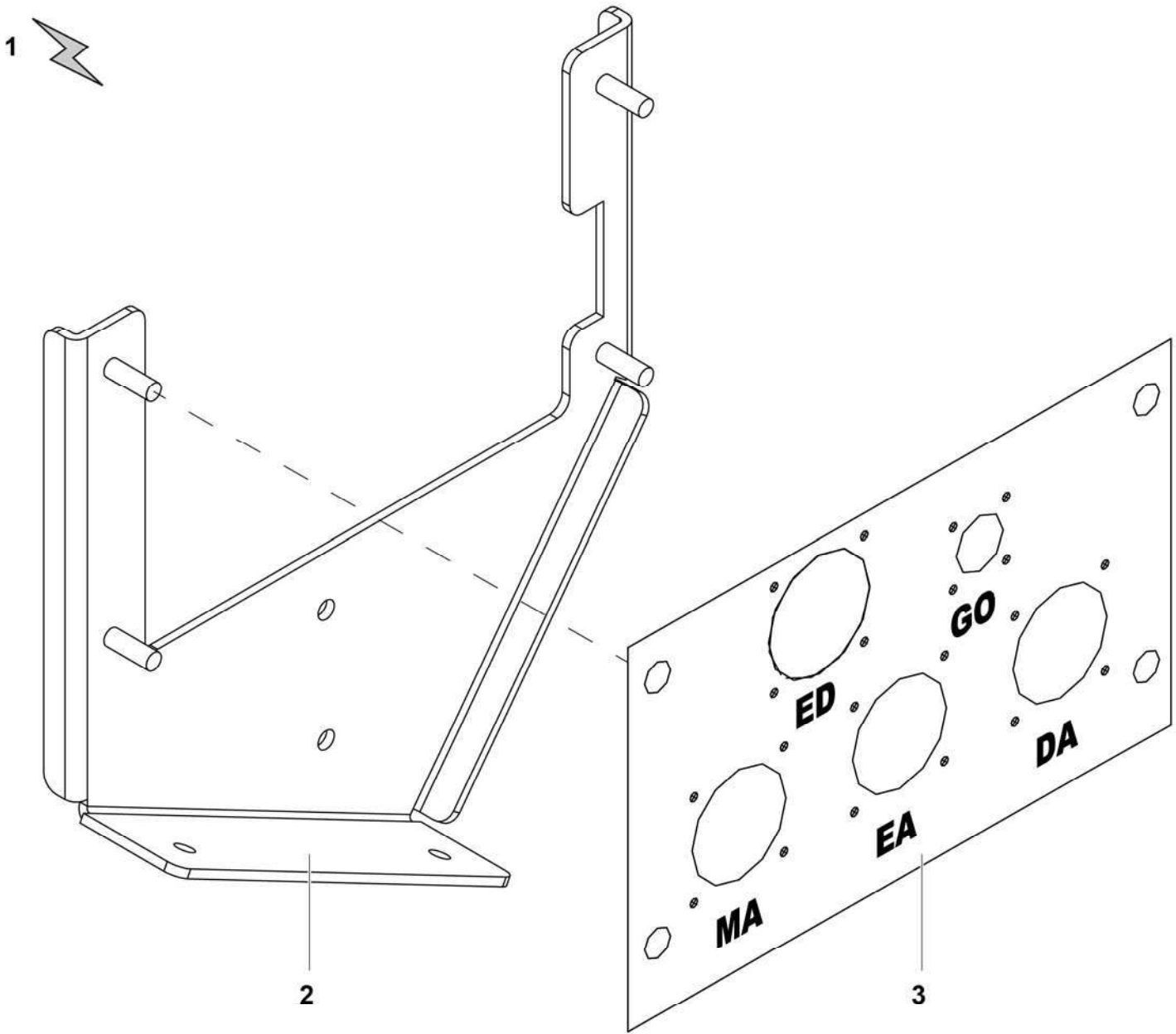
2901016450.B



**▲ KIT PLANCHE DE BORD GAUCHE**  
**LEFT DASHBOARD KIT**

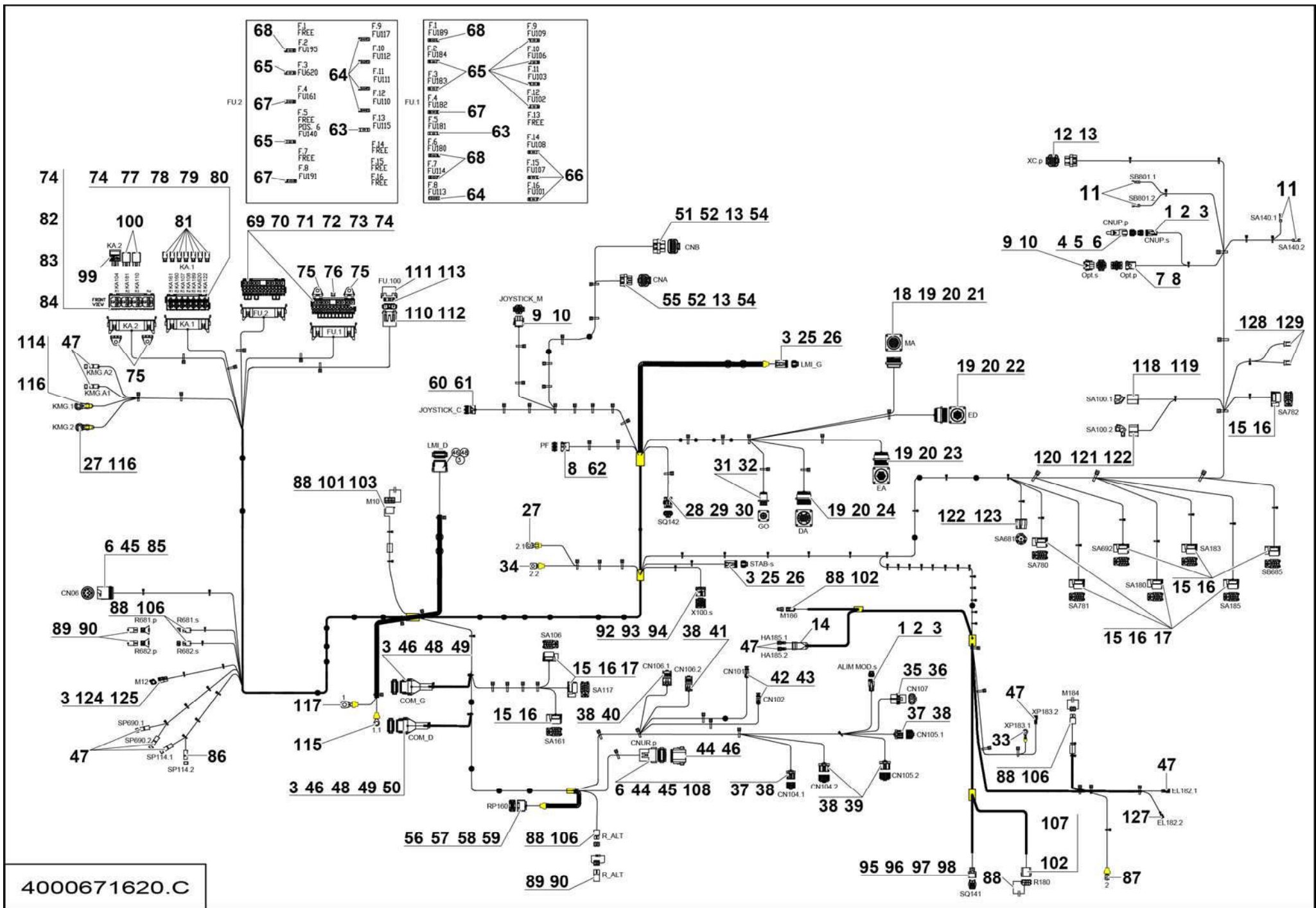
◀ B1-100-  
1-61 ▶

| Rep. | Désignation           | Designation    | Specification           | Qty | Code       | Up to / jusqu'à |
|------|-----------------------|----------------|-------------------------|-----|------------|-----------------|
| 1    | SUPPORT INTERRUPTEUR  | SWITCH SUPPORT |                         | 1   | 2820304620 |                 |
| 2    | BOUCHON DE PROTECTION | PROTECTIVE CAP | CACHE TROU / HOLE COVER | 1   | 2820304780 |                 |
| 3    | INTERRUPTEUR          | SWITCH         |                         | 1   | 2820308710 |                 |
| 4    | CABOCHON              | CAP            |                         | 1   | 4000067610 |                 |
| 5    | INTERRUPTEUR          | SWITCH         |                         | 1   | 2901015780 |                 |
| 6    | CABOCHON              | CAP            |                         | 1   | 2820304650 |                 |
| 7    | BOUTON BASCULE        | ROCKER BUTTON  |                         | 1   | 4000067620 |                 |
| 8    | BOUCHON DE PROTECTION | PROTECTIVE CAP |                         | 1   | 4000067630 |                 |
| 9    | VIS                   | SCREW          |                         | 1   | 2820304680 |                 |
|      |                       |                |                         |     |            |                 |
|      |                       |                |                         |     |            |                 |
|      |                       |                |                         |     |            |                 |
|      |                       |                |                         |     |            |                 |
|      |                       |                |                         |     |            |                 |
|      |                       |                |                         |     |            |                 |
|      |                       |                |                         |     |            |                 |
|      |                       |                |                         |     |            |                 |
|      |                       |                |                         |     |            |                 |
|      |                       |                |                         |     |            |                 |
|      |                       |                |                         |     |            |                 |
|      |                       |                |                         |     |            |                 |
|      |                       |                |                         |     |            |                 |
|      |                       |                |                         |     |            |                 |
|      |                       |                |                         |     |            |                 |
|      |                       |                |                         |     |            |                 |
|      |                       |                |                         |     |            |                 |
|      |                       |                |                         |     |            |                 |
|      |                       |                |                         |     |            |                 |



4000671640.C

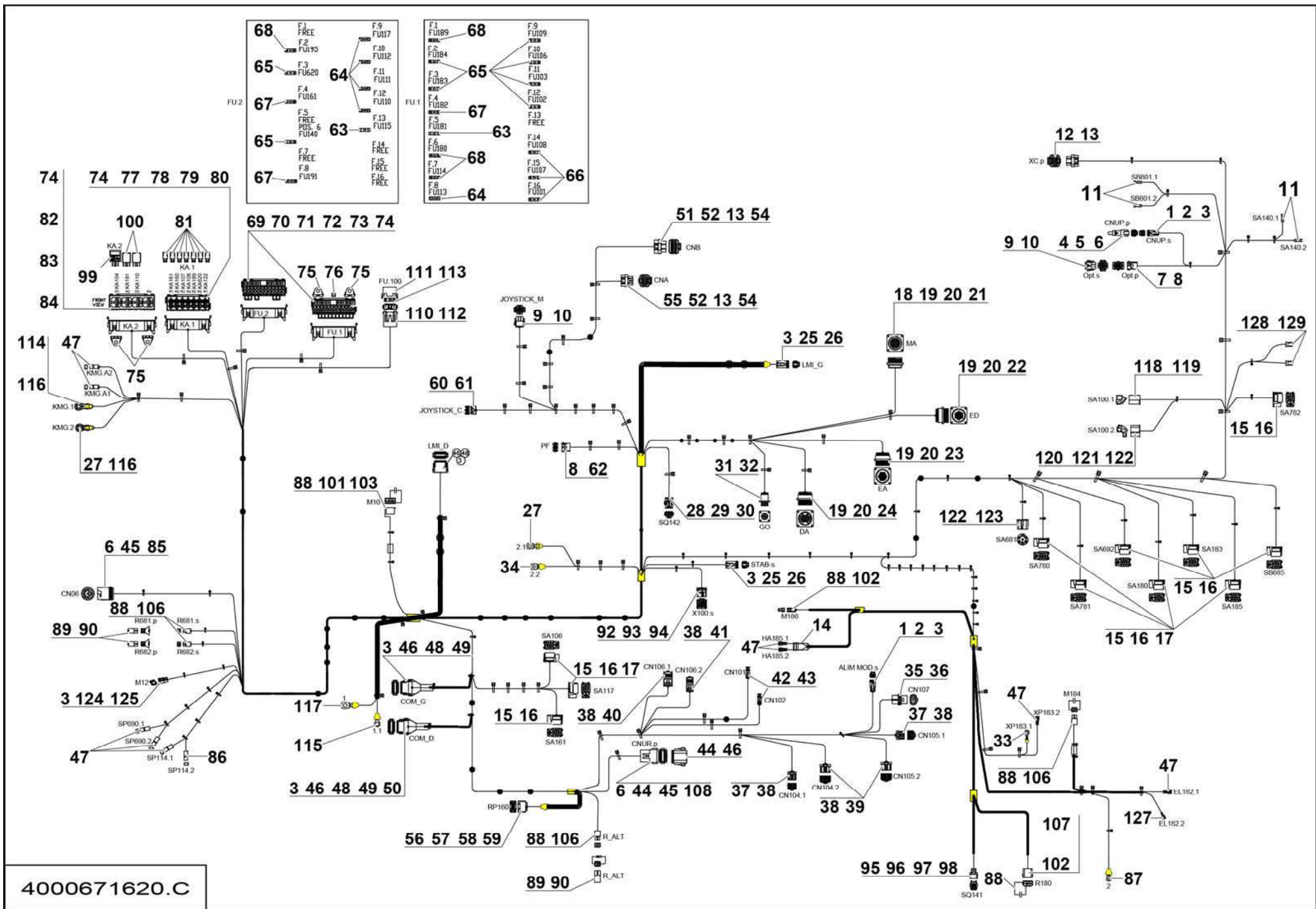




**▲ FAISCEAU GÉNÉRAL CABINE  
CABIN GENERAL HARNESS**

**◀ B1-100-  
1-75-1 ▶  
1/5**

| Rep. | Désignation           | Designation    | Specification           | Qty | Code       | Up to / jusqu'à |
|------|-----------------------|----------------|-------------------------|-----|------------|-----------------|
| 1    | CONNECTEUR            | CONNECTOR      | 2 VOIES / WAYS          | 2   | 2901013690 |                 |
| 2    | ACCESSOIRE            | ACCESSORIES    | WEDGELOCK               | 2   | 2901013700 |                 |
| 3    | COSSE                 | LUG            | SOCKET SIZE 16 20-16AWG | 51  | 4000307620 |                 |
| 4    | CONNECTEUR            | CONNECTOR      |                         | 1   | 4000312790 |                 |
| 5    | CONTACT MÂLE          | MALE CONTACT   |                         | 1   | 2901013950 |                 |
| 6    | COSSE TACHE           | STAIN PIN      | 0.75 2MM2               | 12  | 4000213080 |                 |
| 7    | CONNECTEUR            | CONNECTOR      | 9 VOIES / WAYS          | 1   | 4000310270 |                 |
| 8    | COSSE                 | LUG            |                         | 8   | 4000310280 |                 |
| 9    | CONNECTEUR            | CONNECTOR      | 9 VOIES / WAYS          | 2   | 4000822840 |                 |
| 10   | DOUILLE               | SOCKET         |                         | 13  | 4000595300 |                 |
| 11   | COSSE ROUGE           | RED TERMINAL   | M4 22-16AWG             | 2   | 4000822850 |                 |
| 12   | CONNECTEUR            | CONNECTOR      | 26 VOIES / WAYS         | 1   | 4000135090 |                 |
| 13   | DOUILLE               | SOCKET         |                         | 19  | 4000100570 |                 |
| 14   | BOUCHON DE PROTECTION | PROTECTIVE CAP |                         | 1   | 4000822870 |                 |
| 15   | CONNECTEUR            | CONNECTOR      |                         | 8   | 4000572420 |                 |
| 16   | CONTACT               | CONTACT        | 0.5MM2-1MM2             | 49  | 4000822900 |                 |
| 17   | CONTACT               | CONTACT        | 1MM2-2.5MM2             | 12  | 4000822910 |                 |
| 18   | CONNECTEUR            | CONNECTOR      | 37 VOIES / WAYS         | 1   | 4000310210 |                 |
| 19   | CONTACT               | CONTACT        |                         | 36  | 4000310220 |                 |
| 20   | CONTACT DORÉ          | GOLD CONTACT   |                         | 46  | 4000203320 |                 |
| 21   | CONTACT               | CONTACT        |                         | 2   | 4000276550 |                 |
| 22   | CONNECTEUR            | CONNECTOR      | 19 VOIES / WAYS         | 1   | 4001003020 |                 |
| 23   | CONNECTEUR            | CONNECTOR      | 19 VOIES / WAYS         | 1   | 4000310230 |                 |
| 24   | EMBASE CONNECTEUR     | CONNECTOR BASE | 24 VOIES / WAYS         | 1   | 2440502870 |                 |
| 25   | CONNECTEUR            | CONNECTOR      | 4 VOIES / WAYS          | 2   | 2901009890 |                 |
| 26   | CALE DE VEROUILLAGE   | WEDGE LOCK     |                         | 2   | 4000598400 |                 |

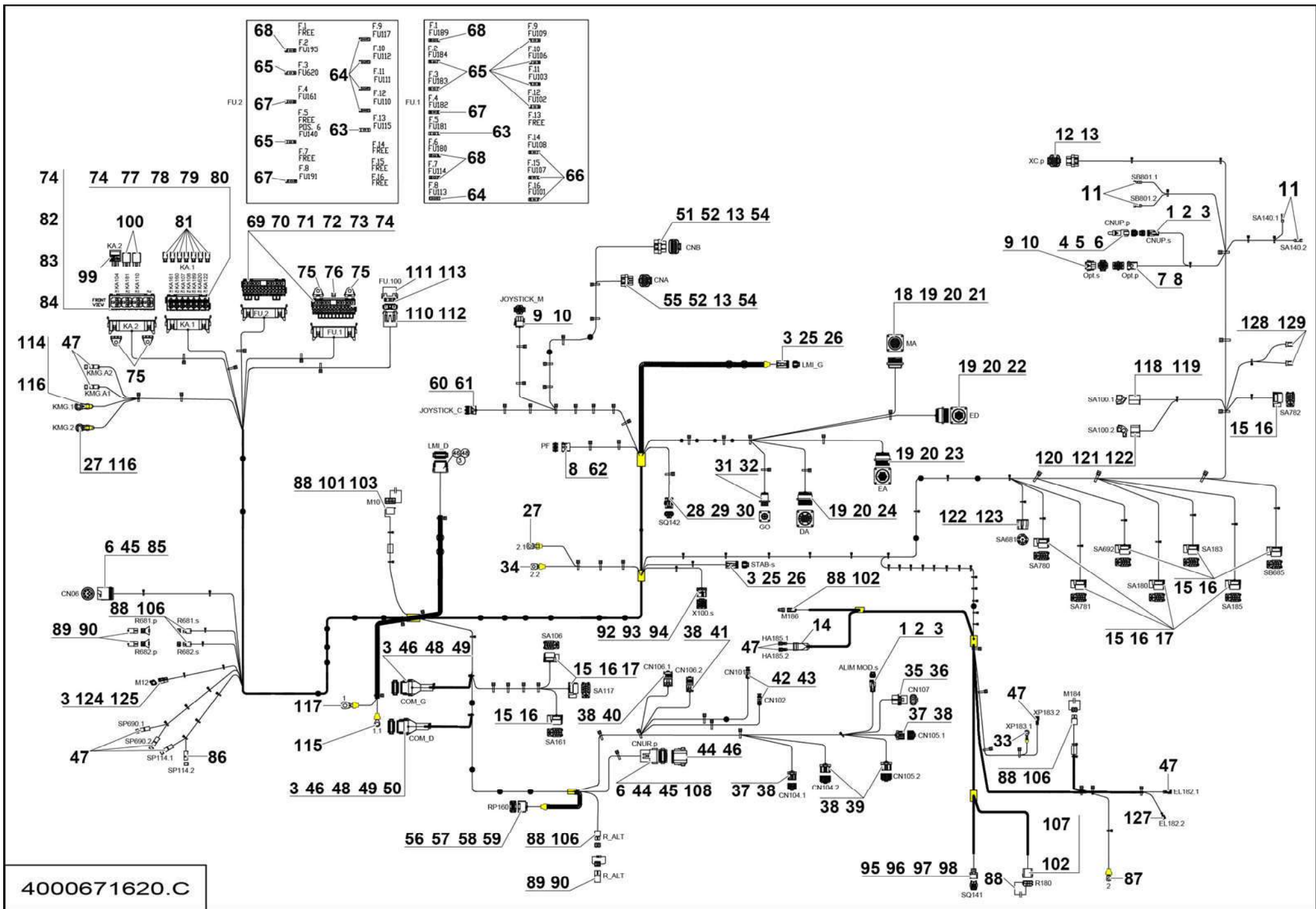


▲ **FAISCEAU GÉNÉRAL CABINE**  
**CABIN GENERAL HARNESS**

◀ **B1-100-  
1-75-1** ▶  
**2/5**

| Rep. | Désignation           | Designation          | Specification             | Qty | Code       | Up to / jusqu'à |
|------|-----------------------|----------------------|---------------------------|-----|------------|-----------------|
| 27   | COSSE RONDE           | ROUND TERMINAL       | M8                        | 2   | 4000822920 |                 |
| 28   | CONNECTEUR            | CONNECTOR            | MALE 3 VOIES-WAYS         | 1   | 2901000790 |                 |
| 29   | CONTACT FEMELLE       | FEMALE CONTACT       | 1.5 SERIES                | 3   | 4000360790 |                 |
| 30   | JOINT CÂBLE           | WIRE SEAL            |                           | 3   | 2901001810 |                 |
| 31   | CONNECTEUR            | CONNECTOR            | 4 VOIES WAYS              | 1   | 4000310260 |                 |
| 32   | CONTACT               | CONTACT              |                           | 3   | 4000203190 |                 |
| 33   | COSSE RONDE           | ROUND TERMINAL       | M5                        | 1   | 4000822950 |                 |
| 34   | COSSE RONDE           | LUG                  | M8                        | 1   | 4000822970 |                 |
| 35   | FICHE                 | PLUG                 | 2 VOIES / WAYS            | 1   | 2901007950 |                 |
| 36   | CONTACT               | CONTACT              |                           | 2   | 4000310320 |                 |
| 37   | CONNECTEUR            | CONNECTOR            | 16 VOIES / WAYS           | 2   | 2901014700 |                 |
| 38   | CONTACT               | CONTACT              |                           | 66  | 2901015990 |                 |
| 39   | CONNECTEUR            | CONNECTOR            | 20 VOIES / WAYS           | 2   | 2901014710 |                 |
| 40   | CONNECTEUR            | CONNECTOR            | 16 VOIES / WAYS           | 1   | 2440308710 |                 |
| 41   | CONNECTEUR            | CONNECTOR            | 12 VOIES / WAYS           | 1   | 2901009550 |                 |
| 42   | BOÎTIER MÂLE          | MALE CASE            | 4 VOIES NOIR / WAYS BLACK | 2   | 2901007960 |                 |
| 43   | CONTACT               | CONTACT              |                           | 6   | 2901014730 |                 |
| 44   | CONNECTEUR MALE       | MALE CONNECTOR       | 12 VOIES / WAYS           | 2   | 4000595480 |                 |
| 45   | DOUILLE OR            | GOLD PIN             |                           | 11  | 4000465860 |                 |
| 46   | CALE FEMELLE          | FEMALE CHOCK         | 12 POINTS                 | 4   | 2901008160 |                 |
| 47   | COSSE                 | LUG                  | CONTACT CLIP 6.35MM 0.8MM | 9   | 4000822990 |                 |
| 48   | CONNECTEUR            | CONNECTOR            | 12 VOIES / WAYS           | 3   | 4000823000 |                 |
| 49   | PROTECTION CONNECTEUR | CONNECTOR PROTECTION |                           | 2   | 4000667280 |                 |
| 50   | DOUILLE               | SOCKET               | SIZE 16                   | 1   | 4000213100 |                 |
| 51   | CONNECTEUR            | CONNECTOR            | 34 VOIES / WAYS           | 1   | 4000135120 |                 |
| 52   | COSSE                 | LUG                  |                           | 37  | 4000135080 |                 |



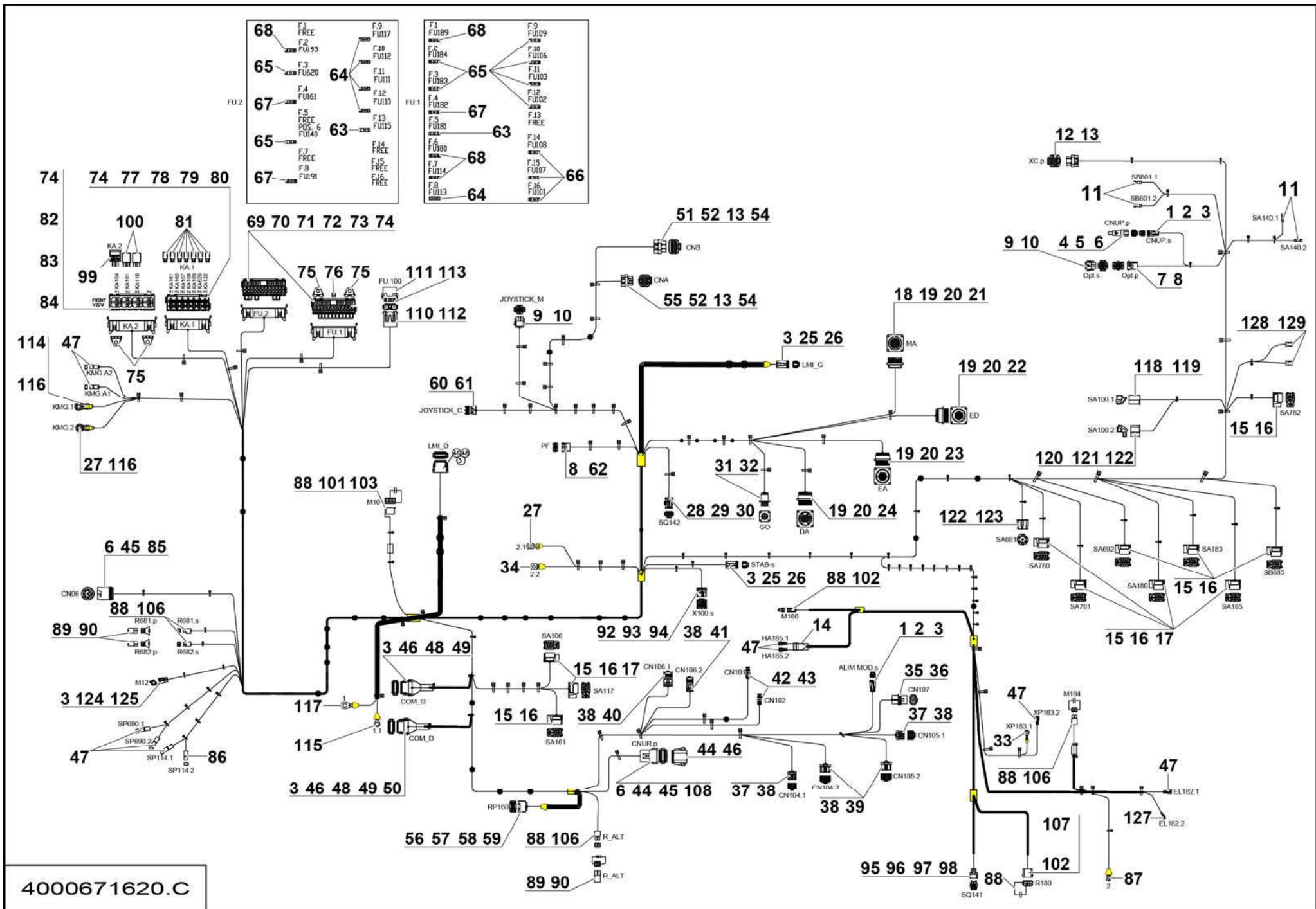




**▲ FAISCEAU GÉNÉRAL CABINE  
CABIN GENERAL HARNESS**

**B1-100-  
1-75-1  
3/5**

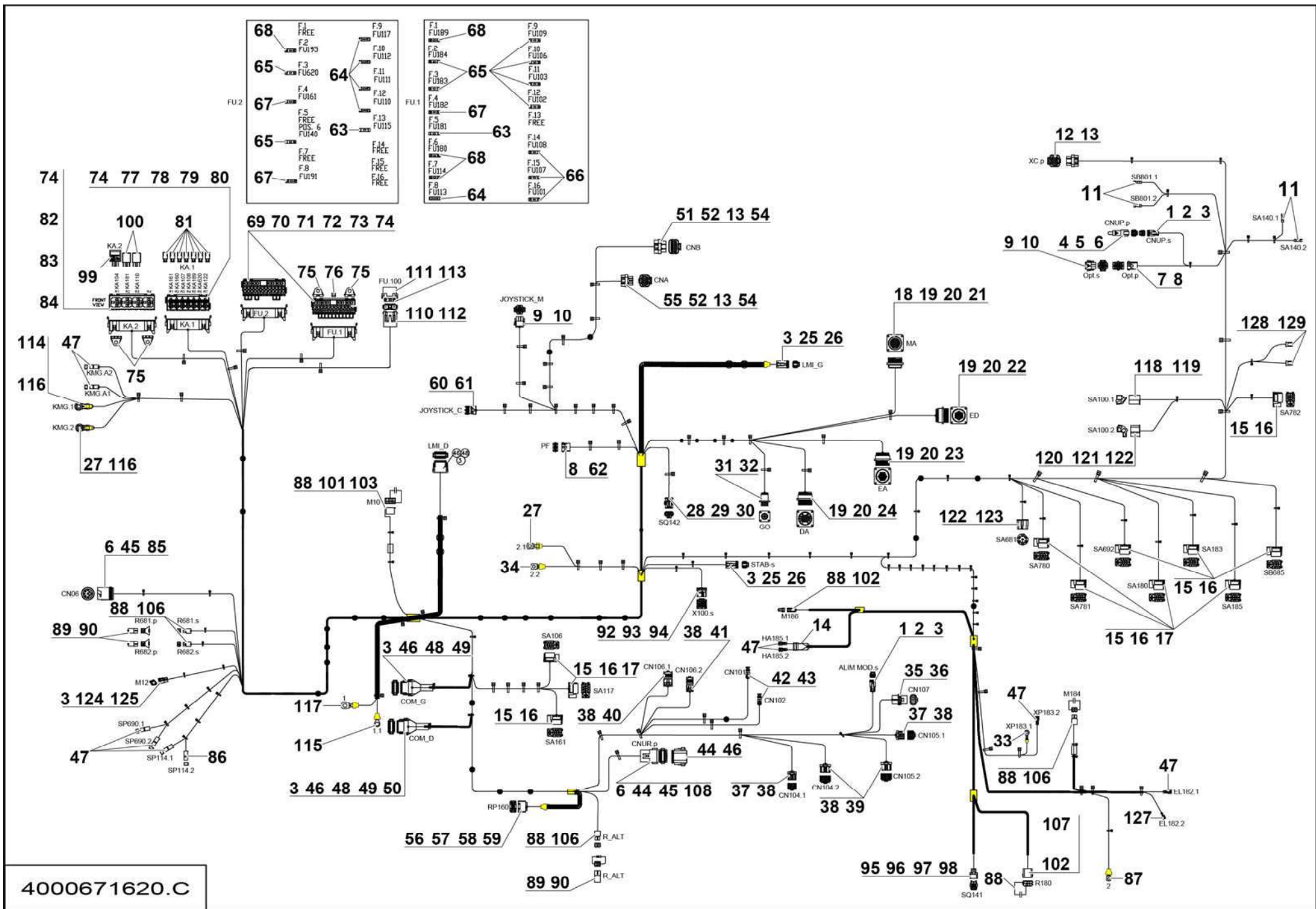
| Rep. | Désignation            | Designation        | Specification                        | Qty | Code       | Up to / jusqu'à |
|------|------------------------|--------------------|--------------------------------------|-----|------------|-----------------|
| 54   | BOUCHON D'ÉTANCHÉITÉ   | SEALING PLUG       |                                      | 20  | 4000823010 |                 |
| 55   | CONNECTEUR             | CONNECTOR          | 26 VOIES / WAYS                      | 1   | 4000135110 |                 |
| 56   | CONNECTEUR             | CONNECTOR          | 6 VOIES / WAYS                       | 1   | 2901000830 |                 |
| 57   | CONTACT                | CONTACT            |                                      | 5   | 4000135070 |                 |
| 58   | BOUCHON D'ÉTANCHÉITÉ   | SEALING PLUG       | 24-18 AWG                            | 5   | 4000823020 |                 |
| 59   | BOUCHON D'ÉTANCHÉITÉ   | SEALING PLUG       | DIA 4MM                              | 1   | 4000823030 |                 |
| 60   | CONNECTEUR             | CONNECTOR          | 14 VOIES / WAYS                      | 1   | 4000136490 |                 |
| 61   | CONTACT                | CONTACT            |                                      | 8   | 4000136500 |                 |
| 62   | BOÎTIER FEMELLE        | FEMALE CASE        | 4 VOIES / WAYS                       | 1   | 2901011590 |                 |
| 63   | FUSIBLE                | FUSE               | 5A 32DC                              | 2   | 4000823040 |                 |
| 64   | FUSIBLE                | FUSE               | 7.5A 32DC                            | 5   | 4000823050 |                 |
| 65   | FUSIBLE                | FUSE               | 10A 32DC                             | 8   | 4000823060 |                 |
| 66   | FUSIBLE                | FUSE               | 15A 32DC                             | 3   | 4000823070 |                 |
| 67   | FUSIBLE                | FUSE               | 20A 32DC                             | 3   | 4000823080 |                 |
| 68   | FUSIBLE                | FUSE               | 30A 32DC                             | 4   | 4000823090 |                 |
| 69   | COSSE                  | LUG                | UNI F630 WITH CLIP 0.75 A 1.5        | 12  | 4000711390 |                 |
| 70   | COSSE                  | LUG                | UNI F630 WITH CLIP 2MM A 3MM         | 16  | 4000823100 |                 |
| 71   | COSSE                  | LUG                | UNI F630 WITH CLIP 4MM A 6MM         | 3   | 4000823110 |                 |
| 72   | COSSE                  | LUG                | UNI F630 BUS BAR WITH CLIP 4MM A 6MM | 19  | 4000823120 |                 |
| 73   | BOÎTIER                | BOX                | 16 VOIES / WAYS                      | 2   | 4000823130 |                 |
| 74   | COUVERCLE AVEC JOINT   | COVER WITH GASKET  |                                      | 3   | 4000823140 |                 |
| 75   | SUPPORT                | BRACKET            |                                      | 4   | 4000823150 |                 |
| 76   | EXTRACTEUR DE FUSIBLES | EXTRACTOR FOR FUSE |                                      | 1   | 4000823160 |                 |
| 77   | SUPPORT RELAIS         | RELAY BRACKET      | 7 VOIES / WAYS                       | 1   | 2901009370 |                 |
| 78   | CONTACT                | CONTACT            | F480 0.5MM2 A 1MM2 L=4.8MM           | 14  | 4000823180 |                 |
| 79   | CONTACT                | CONTACT            | F630 1MM2 A 2.5MM2 L=6.3MM           | 13  | 4000823190 |                 |



**▲ FAISCEAU GÉNÉRAL CABINE  
CABIN GENERAL HARNESS**

**◀ B1-100-  
1-75-1  
4/5 ▶**

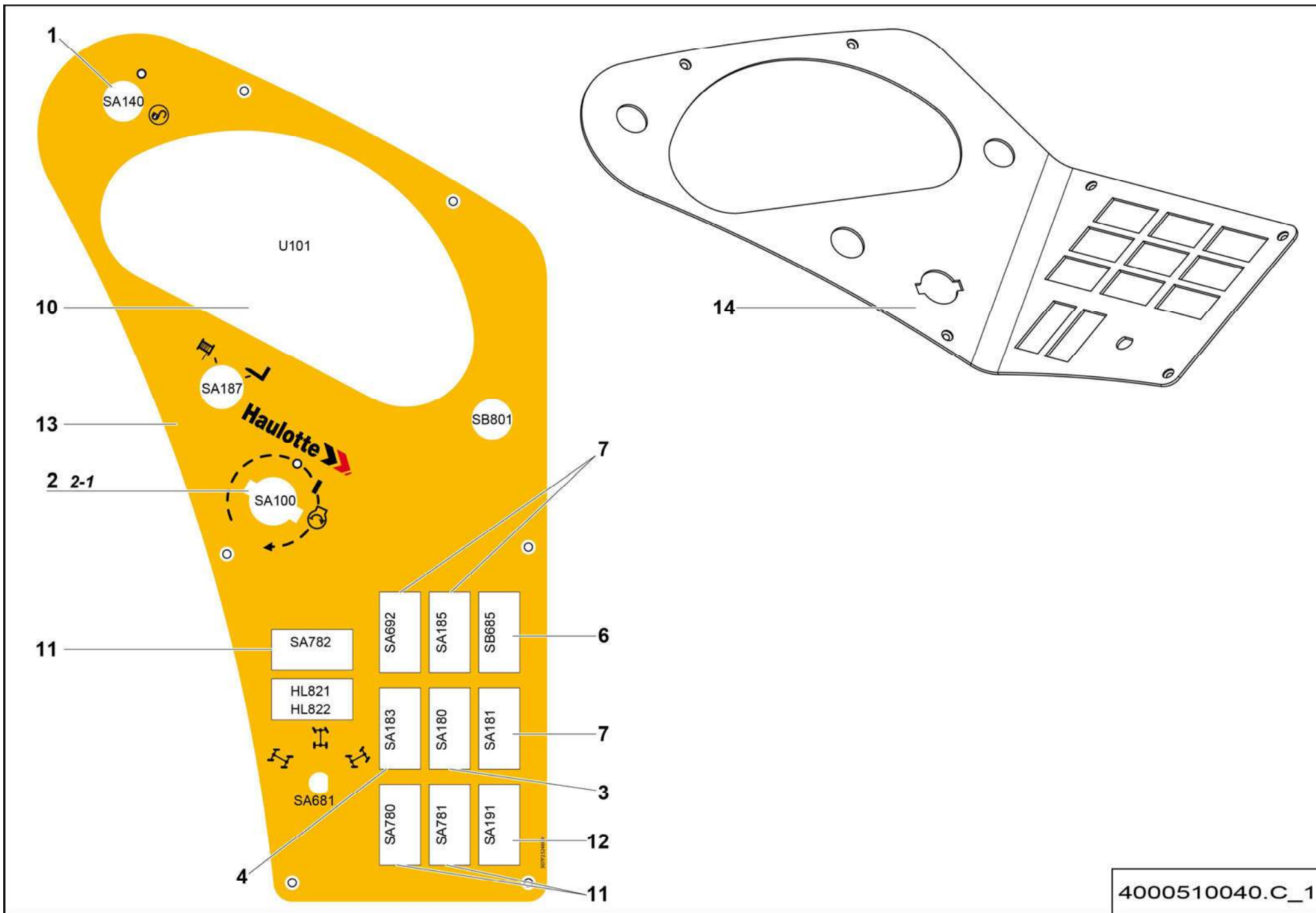
| Rep. | Désignation                              | Designation                  | Specification                         | Qty | Code       | Up to / jusqu'à |
|------|--|------------------------------|---------------------------------------|-----|------------|-----------------|
| 80   | CONTACT                                  | CONTACT                      | F630 C DENTE 1MM2 A 2.5MM2<br>L=6.3MM | 1   | 4000823200 |                 |
| 81   | RELAIS                                   | RELAY                        | 12V 10-20A                            | 7   | 4000823210 |                 |
| 82   | SUPPORT RELAIS                           | RELAY BRACKET                | 4 VOIES / WAYS                        | 1   | 2901009390 |                 |
| 83   | CONTACT                                  | CONTACT                      | F630 C DENTE 0.75MM2 A 2MM2           | 9   | 4000823240 |                 |
| 84   | CONTACT                                  | CONTACT                      | F630 C DENTE 4MM2 A 6MM2              | 2   | 4000823250 |                 |
| 85   | CONNECTEUR                               | CONNECTOR                    |                                       | 1   | 4000499310 |                 |
| 86   | CONTACT CLIP                             | CLIP CONTACT                 | 6.35MM 0.8MM 14-10AWG                 | 2   | 4000823260 |                 |
| 87   | COSSE RONDE BLEU                         | BLUE ROUND TERMINAL          | 10MM2 DIA6                            | 1   | 4000823270 |                 |
| 88   | CONTACT FEMELLE                          | FEMALE CONTACT               | 250 6.35MM X 0.81MM 8-14AWG           | 15  | 4000823280 |                 |
| 89   | CONNECTEUR FEMELLE                       | FEMALE CONNECTOR             | CLIP 6.35                             | 3   | 4000823290 |                 |
| 90   | CONTACT MÂLE                             | MALE CONTACT                 | 250 6.35MM X 0.81MM 8-14AWG           | 6   | 4000823300 |                 |
| 92   | CONNECTEUR FEMELLE                       | FEMALE CONNECTOR             | 12 VOIES / WAYS                       | 1   | 4000823380 |                 |
| 93   | CONTACT                                  | CONTACT                      | MCP 2.8 16-14AWG                      | 3   | 4000823440 |                 |
| 94   | DOUILLE                                  | SOCKET                       |                                       | 6   | 4000276540 |                 |
| 95   | EMBASE CONNECTEUR                        | CONNECTOR HOUSING            | 2 VOIES / WAYS                        | 1   | 4000823490 |                 |
| 96   | COSSE                                    | LUG                          |                                       | 2   | 2901009120 |                 |
| 97   | PLAQUE DE VERROUILLAGE EMBASE CONNECTEUR | CONNECTOR HOUSING LOCK PLATE |                                       | 1   | 4000823530 |                 |
| 98   | JOINT                                    | SEAL                         | 20-16AWG                              | 2   | 4000823540 |                 |
| 99   | RELAIS                                   | RELAY                        | 12V                                   | 7   | 4000823550 |                 |
| 100  | RELAIS                                   | RELAY                        | 14V 30-40A                            | 2   | 4000823560 |                 |
| 101  | CONNECTEUR MÂLE                          | MALE CONNECTOR               | 6 VOIES / WAYS                        | 1   | 4000823570 |                 |
| 102  | PRISE DE CONNECTEUR                      | CONNECTOR SOCKET             | VOIES / WAYS                          | 1   | 4000823580 |                 |
| 103  | CONTACT                                  | CONTACT                      | 250 0.5MM2 A 1MM2                     | 2   | 4000823590 |                 |
| 106  | CONNECTEUR                               | CONNECTOR                    |                                       | 4   | 4000823600 |                 |
| 107  | CONNECTEUR                               | CONNECTOR                    | 4 VOIES / WAYS                        | 1   | 4000823610 |                 |
| 108  | CALE                                     | CHOCK                        | 12 VOIES / WAYS                       | 1   | 4000619490 |                 |



**▲ FAISCEAU GÉNÉRAL CABINE  
CABIN GENERAL HARNESS**

**B1-100-  
1-75-1  
5/5**

| Rep. | Désignation               | Designation         | Specification       | Qty | Code       | Up to / jusqu'à |
|------|---------------------------|---------------------|---------------------|-----|------------|-----------------|
| 110  | SUPPORT CONNECTEUR        | CONNECTOR SUPPORT   |                     | 1   | 4000823620 |                 |
| 111  | COUVERTURE                | COVER               |                     | 1   | 4000823630 |                 |
| 112  | CONTACT                   | CONTACT             | F800 4MM2 A 6MM2    | 2   | 4000823650 |                 |
| 113  | FUSIBLE                   | FUSE                | JAUNE / YELLOW 20A  | 1   | 4000823660 |                 |
| 114  | COSSE TUBULAIRE EN CUIVRE | COPPER TUBULAR LUG  | 25MM2 DIA8          | 1   | 4000823670 |                 |
| 115  | COSSE RONDE BLEU          | BLUE ROUND TERMINAL | 2.5MM2 DIA10        | 1   | 4000823680 |                 |
| 116  | BOUCHON DE PROTECTION     | PROTECTIVE CAP      |                     | 2   | 4000823690 |                 |
| 117  | COSSE TUBULAIRE EN CUIVRE | COPPER TUBULAR LUG  | 16MM2 DIA10         | 1   | 4000823700 |                 |
| 118  | CONNECTEUR                | CONNECTOR           | 4 VOIES / WAYS      | 1   | 4000823710 |                 |
| 119  | CONTACT                   | CONTACT             | 9.5MM               | 4   | 4000823720 |                 |
| 120  | CONNECTEUR                | CONNECTOR           | 6 VOIES / WAYS      | 1   | 4000823730 |                 |
| 121  | CONTACT                   | CONTACT             | 1.0-2.5MM2          | 2   | 4000823740 |                 |
| 122  | CONTACT                   | CONTACT             | 0.3-0.8MM2          | 4   | 4000823750 |                 |
| 123  | CONNECTEUR CENTRAL        | CENTER CONNECTOR    | 6 VOIES / WAYS      | 1   | 4000823760 |                 |
| 124  | CONNECTEUR                | CONNECTOR           | DT - 3 POINTS       | 1   | 2901013890 |                 |
| 125  | CALE MÂLE                 | MALE CHOKE          | 3 POINTS            | 1   | 2901013900 |                 |
| 127  | CONTACT FEMELLE           | FEMALE CONTACT      | 250 6.35MM X 0.81MM | 1   | 4000823770 |                 |
| 128  | CONNECTEUR                | CONNECTOR           | 2 VOIES / WAYS      | 1   | 4001003030 |                 |
| 129  | CLIP                      | CLIP                |                     | 4   | 4001003040 |                 |
|      |                           |                     |                     |     |            |                 |
|      |                           |                     |                     |     |            |                 |
|      |                           |                     |                     |     |            |                 |
|      |                           |                     |                     |     |            |                 |
|      |                           |                     |                     |     |            |                 |
|      |                           |                     |                     |     |            |                 |
|      |                           |                     |                     |     |            |                 |
|      |                           |                     |                     |     |            |                 |
|      |                           |                     |                     |     |            |                 |

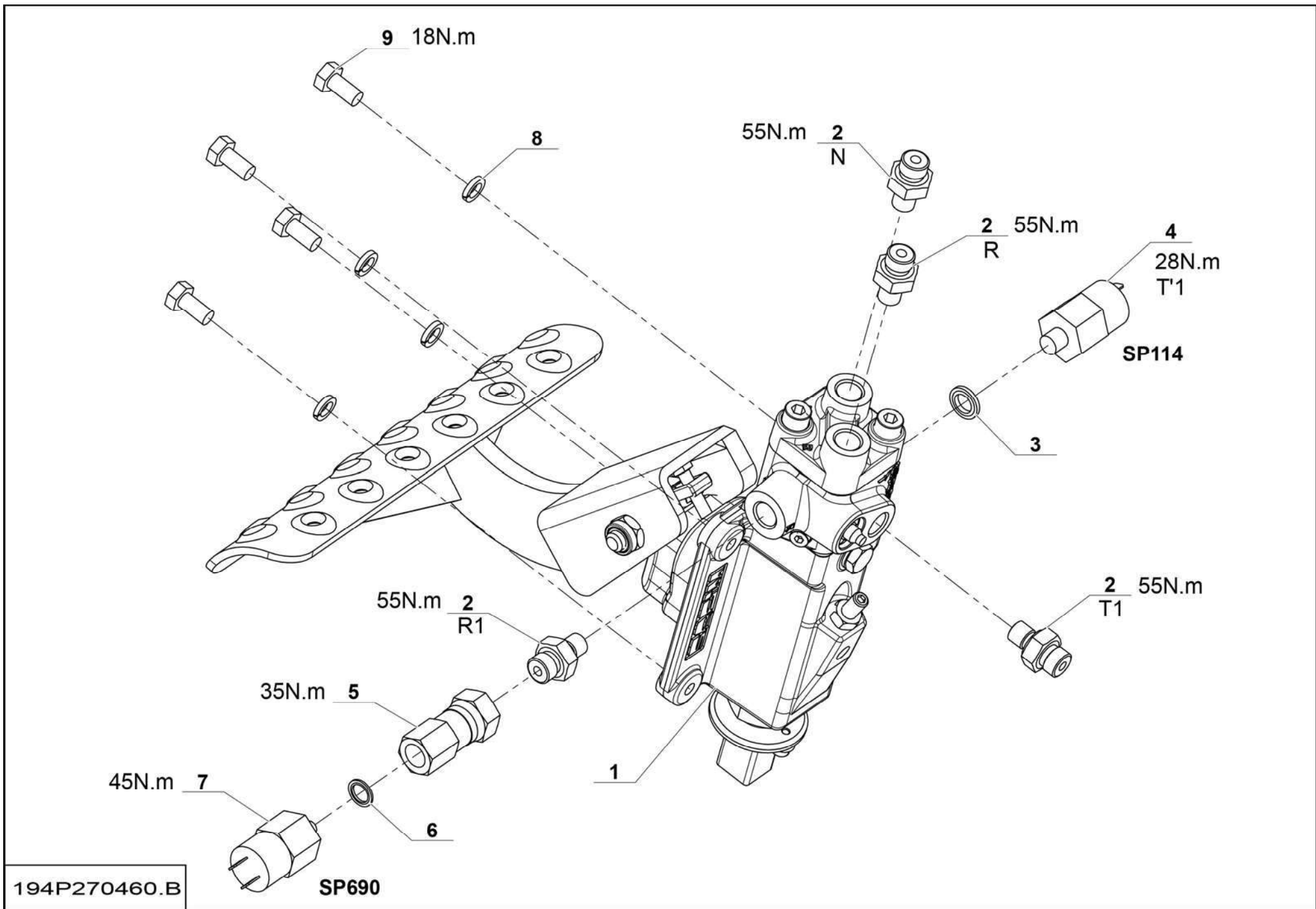


**▲ KIT PLANCHE DE BORD DROITE  
RIGHT DASHBOARD KIT**

◀ B1-100-  
1-80 ▶

| Rep. | Désignation               | Designation            | Specification  | Qty | Code       | Up to / jusqu'à |
|------|---------------------------|------------------------|----------------|-----|------------|-----------------|
| 1    | BOUTON TOURNANT À CLEF    | ROTARY KNOB WITH KEY   |                | 1   | 4000173940 |                 |
| 2    | BLOC DÉMARRAGE            | STARTING BLOCK         |                | 1   | 2820304770 |                 |
| 2-1  | CLÉ                       | KEY                    |                | 1   | 2820308170 |                 |
| 3    | BOUTON 3 POSITIONS        | 3 POSITION KNOB        |                | 1   | 4000173950 |                 |
| 4    | INTERRUPTEUR              | SWITCH                 |                | 1   | 4000173960 |                 |
| 6    | BOUTON 2 POSITIONS        | 2 POSITION KNOB        |                | 1   | 4000357300 |                 |
| 7    | BOUTON 2 POSITIONS        | 2 POSITIONS KNOB       |                | 3   | 4000079470 |                 |
| 10   | AFFICHEUR                 | DISPLAY                |                | 1   | 2901016410 |                 |
| 11   | BOUTON 3 POSITIONS        | 3 POSITION KNOB        |                | 3   | 4000173970 |                 |
| 12   | BOUTON 2 POSITIONS        | 2 POSITIONS KNOB       |                | 1   | 4000500430 |                 |
| 13   | ÉTIQUETTE TABLEAU DE BORD | INSTRUMENT PANEL LABEL | DROITE / RIGHT | 1   | 307P232460 |                 |
| 14   | TABLEAU DE BORD DROITE    | RIGHT INSTRUMENT PANEL | TIER3 TIER4    | 1   | 2820309200 |                 |
|      |                           |                        |                |     |            |                 |
|      |                           |                        |                |     |            |                 |
|      |                           |                        |                |     |            |                 |
|      |                           |                        |                |     |            |                 |
|      |                           |                        |                |     |            |                 |
|      |                           |                        |                |     |            |                 |
|      |                           |                        |                |     |            |                 |
|      |                           |                        |                |     |            |                 |
|      |                           |                        |                |     |            |                 |
|      |                           |                        |                |     |            |                 |
|      |                           |                        |                |     |            |                 |
|      |                           |                        |                |     |            |                 |
|      |                           |                        |                |     |            |                 |
|      |                           |                        |                |     |            |                 |
|      |                           |                        |                |     |            |                 |
|      |                           |                        |                |     |            |                 |
|      |                           |                        |                |     |            |                 |
|      |                           |                        |                |     |            |                 |
|      |                           |                        |                |     |            |                 |
|      |                           |                        |                |     |            |                 |





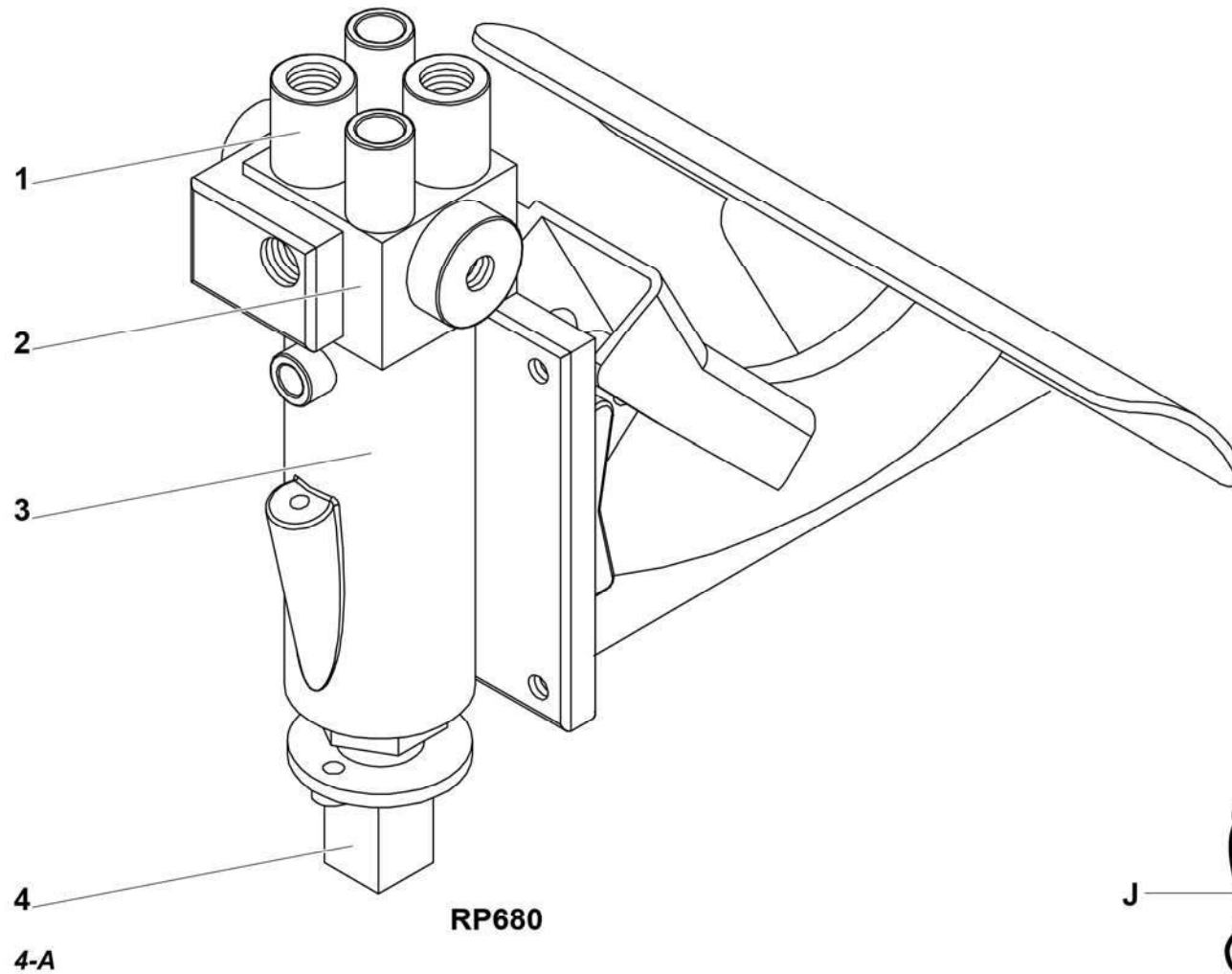




# PÉDALE DE FREIN BRAKE PEDAL

◀ **B1-  
100-22** ▶

| Rep. | Désignation                   | Designation                   | Specification        | Qty      | Code              | Up to / jusqu'à    |
|------|-------------------------------|-------------------------------|----------------------|----------|-------------------|--------------------|
| 1    | <b>BLOC FREIN AVEC PÉDALE</b> | <b>BRAKE BLOCK WITH PEDAL</b> | <b>S020363</b>       | <b>1</b> | <b>2503001700</b> | <b>SEE DETAILS</b> |
| 2    | UNION MÂLE                    | MALE UNION                    | M14X1.5 9/16-18 ORFS | 4        | 2501001680        |                    |
| 3    | BAGUE                         | BUSH                          |                      | 1        | 2501001860        |                    |
| 4    | CAPTEUR DE PRESSION           | PRESSURE SENSOR               | S020358              | 1        | 2505001990        |                    |
| 5    | ADAPT. PRISE PRESSION         | ADAPTOR- PRESSURE CONNECTION  |                      | 1        | 2501000530        |                    |
| 6    | BAGUE                         | BUSH                          |                      | 1        | 2501001070        |                    |
| 7    | CAPTEUR DE PRESSION           | PRESSURE SENSOR               | S020361              | 1        | 2505002020        |                    |
| 8    | RONDELLE ÉLASTIQUE            | SPRING WASHER                 | W 8                  | 4        | 2351201070        |                    |
| 9    | VIS H                         | CAP SCREW                     | M8X16-16 CL.8.8      | 4        | 2331231400        |                    |
|      |                               |                               |                      |          |                   |                    |
|      |                               |                               |                      |          |                   |                    |
|      |                               |                               |                      |          |                   |                    |
|      |                               |                               |                      |          |                   |                    |
|      |                               |                               |                      |          |                   |                    |
|      |                               |                               |                      |          |                   |                    |
|      |                               |                               |                      |          |                   |                    |
|      |                               |                               |                      |          |                   |                    |
|      |                               |                               |                      |          |                   |                    |
|      |                               |                               |                      |          |                   |                    |
|      |                               |                               |                      |          |                   |                    |
|      |                               |                               |                      |          |                   |                    |
|      |                               |                               |                      |          |                   |                    |
|      |                               |                               |                      |          |                   |                    |
|      |                               |                               |                      |          |                   |                    |
|      |                               |                               |                      |          |                   |                    |
|      |                               |                               |                      |          |                   |                    |
|      |                               |                               |                      |          |                   |                    |

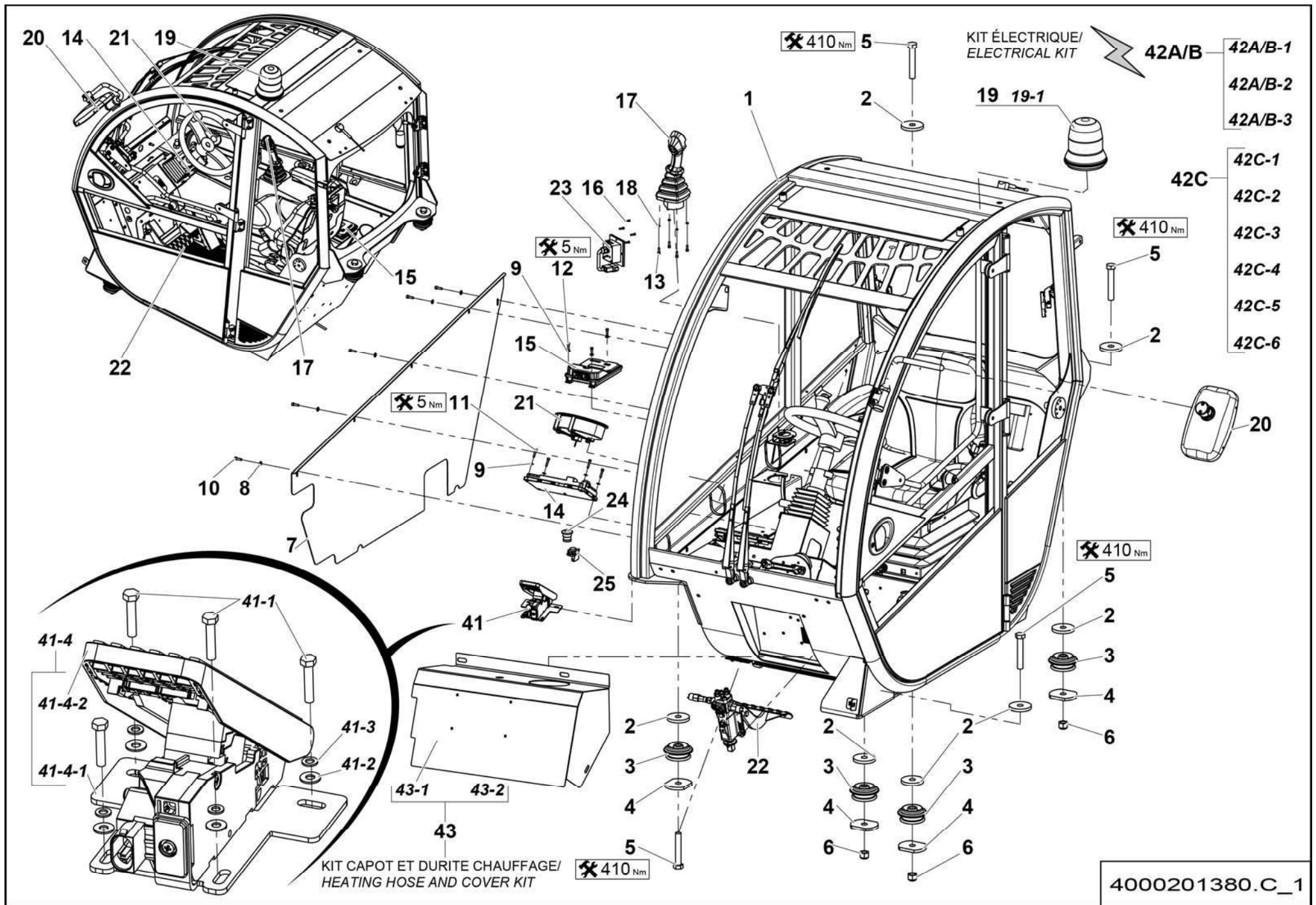


2503001700.A\_1

**▲ BLOC FREIN AVEC PÉDALE  
BRAKE BLOCK WITH PEDAL**

**◀ B1-100-22-1 ▶**

| Rep. | Désignation        | Designation         | Specification | Qty | Code       | Up to / jusqu'à |
|------|--------------------|---------------------|---------------|-----|------------|-----------------|
| 1    | BRIDE              | FLANGE              |               | 1   | 2505006980 |                 |
| 2    | MODULE DE FREIN    | BRAKE MODULE        | N°1           | 1   | 2505007000 |                 |
| 3    | TOLE SUPPORT       | SHEET METAL SUPPORT |               | 1   | 2505007010 |                 |
| 4    | POTENTIOMÈTRE      | POTENTIOMETER       | 0-5K OHM      | 1   | 2505007020 |                 |
| 4-A  | CONNECTEUR         | CONNECTOR           |               | 1   | 2901015630 |                 |
| J    | POCHETTE DE JOINTS | SEAL KIT            |               | 1   | 2505007030 |                 |
|      |                    |                     |               |     |            |                 |
|      |                    |                     |               |     |            |                 |
|      |                    |                     |               |     |            |                 |
|      |                    |                     |               |     |            |                 |
|      |                    |                     |               |     |            |                 |
|      |                    |                     |               |     |            |                 |
|      |                    |                     |               |     |            |                 |
|      |                    |                     |               |     |            |                 |
|      |                    |                     |               |     |            |                 |
|      |                    |                     |               |     |            |                 |
|      |                    |                     |               |     |            |                 |
|      |                    |                     |               |     |            |                 |
|      |                    |                     |               |     |            |                 |
|      |                    |                     |               |     |            |                 |
|      |                    |                     |               |     |            |                 |
|      |                    |                     |               |     |            |                 |
|      |                    |                     |               |     |            |                 |
|      |                    |                     |               |     |            |                 |
|      |                    |                     |               |     |            |                 |
|      |                    |                     |               |     |            |                 |
|      |                    |                     |               |     |            |                 |
|      |                    |                     |               |     |            |                 |
|      |                    |                     |               |     |            |                 |
|      |                    |                     |               |     |            |                 |

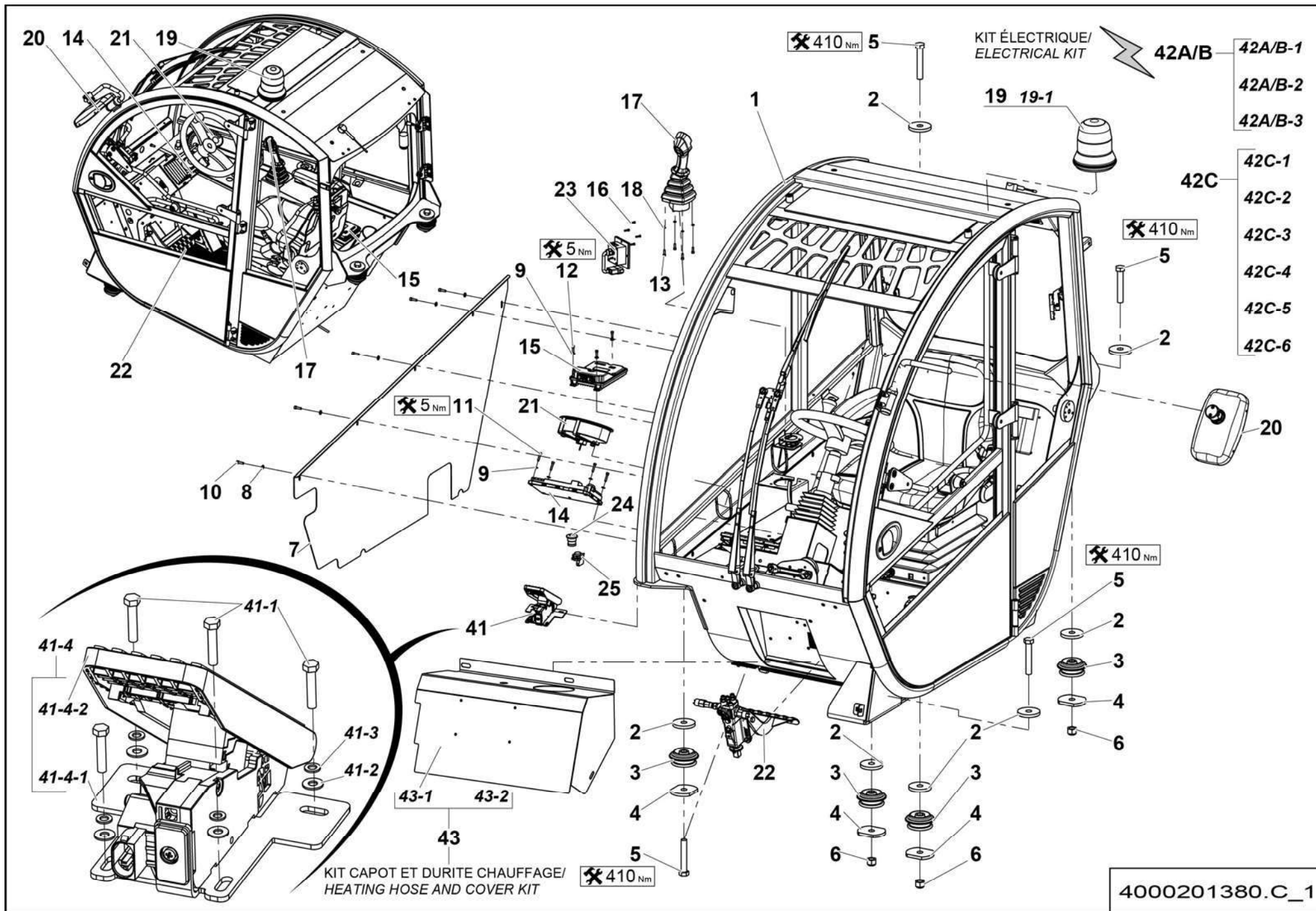


**▲ ENSEMBLE CABINE  
CABIN ASSEMBLY**

**TIER 4F HTL 3510 HTL 4010**

**B2-  
100B/C  
1/2**

| Rep. | Désignation             | Designation           | Specification   | Qty      | Code              | Up to / jusqu'à             |
|------|-------------------------|-----------------------|---|----------|-------------------|-----------------------------|
| 1    | <b>CABINE EQUIPÉE</b>   | <b>EQUIPPED CABIN</b> | <b>S021701</b>  | <b>1</b> | <b>4000473810</b> | <b>SEE DETAILS PAGE 139</b> |
| 2    | ENTRETOISE              | SPACER                |   | 7        | 107P333930        |                             |
| 3    | SILENTBLOC              | SILENTBLOC            |   | 4        | 2820300750        |                             |
| 4    | ENTRETOISE              | SPACER                |   | 4        | 107P333990        |                             |
| 5    | VIS H                   | CAP SCREW             | M20X120-46 CL.10.9  | 4        | 2700101250        |                             |
| 6    | ÉCROU AUTOFREINÉ        | SELF-LOCKED NUT       | M20 CL. 8   | 3        | 2349221550        |                             |
| 7    | CAPOT LATÉRAL DROIT     | RIGHT SIDE COVER      |   | 1        | 194P269660        |                             |
| 8    | RONDELLE PLATE          | ROUND HOLE WASHER     | 6.4 - 14 - 1.2 - CL.8.8   | 5        | 2351112050        |                             |
| 9    | RONDELLE PLATE          | ROUND HOLE WASHER     | 5.3 - 12 - 1 - CL.8.8   | 7        | 2351112040        |                             |
| 10   | VIS CHC                 | SOCKET CAP SCREW      | M6X20-20 CL.8.8   | 5        | 2308231490        |                             |
| 11   | VIS CHC                 | SOCKET CAP SCREW      | M5X25-25 CL.8.8   | 4        | 2308231250        |                             |
| 12   | VIS CHC                 | SOCKET CAP SCREW      | M5X20-20 CL.8.8   | 3        | 2308231320        |                             |
| 13   | VIS CHC                 | SOCKET CAP SCREW      | M5X16-16 CL.8.8   | 4        | 2308231310        |                             |
| 14   | CALCULATEUR             | COMPUTER              | B2  | 1        | 2901004340        |                             |
| 15   | CALCULATEUR             | COMPUTER              | SPU 25-15   | 1        | 2901015810        |                             |
| 16   | VIS SPÉCIFIQUE          | SPECIAL SCREW         | TC-S M4X16 PA6.6  | 4        | 4000037860        |                             |
| 17   | MANIPULATEUR 2 AXES     | DOUBLE-AXIS JOYSTICK  | AVEC HOMME MORT MANIPULATEUR AV.<br>BOUTON / WITH DEAD MAN FRONT BUTTON | 1        | 2901015830        |                             |
| 18   | RONDELLE DENT EXTÉRIEUR | OVERLAP TOOTH WASHER  | 5.3 - 9.2 - 1 - CL.8.8  | 4        | 2351301060        |                             |
| 19   | GYROPHARE               | FLASHING BEACON       |   | 1        | 187P249890        |                             |
| 19-1 | AMPOULE                 | BULB                  |   | 1        | 2901002560        |                             |
| 20   | RÉTROVISEUR             | REAR-VIEW MIRROR      |   | 1        | 2820303130        |                             |
| 21   | AFFICHEUR               | DISPLAY               |   | 1        | 2901016410        |                             |
| 22   | <b>PÉDALE DE FREIN</b>  | <b>BRAKE PEDAL</b>    |   | <b>1</b> | <b>194P270460</b> | <b>SEE DETAILS PAGE 165</b> |
| 23   | AFFICHEUR               | DISPLAY               | LMI   | 1        | 4000083040        |                             |
| 24   | BOUTON COUP DE POING    | MUSHROOM BUTTON       |   | 1        | 2901004110        |                             |
| 25   | CONTACTEUR UNIPOLAIRE   | UNIPOLAR CONTACTOR    |   | 1        | 4000364210        |                             |

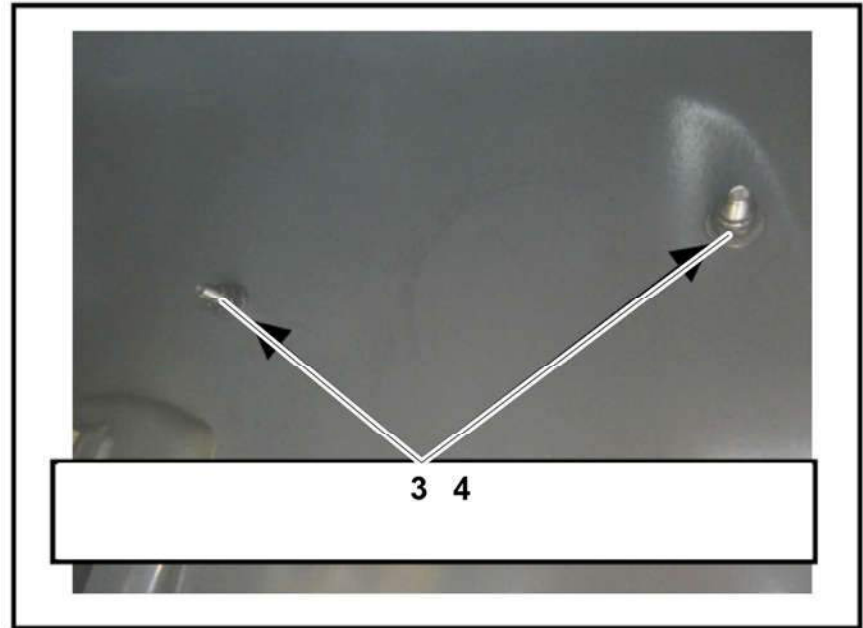
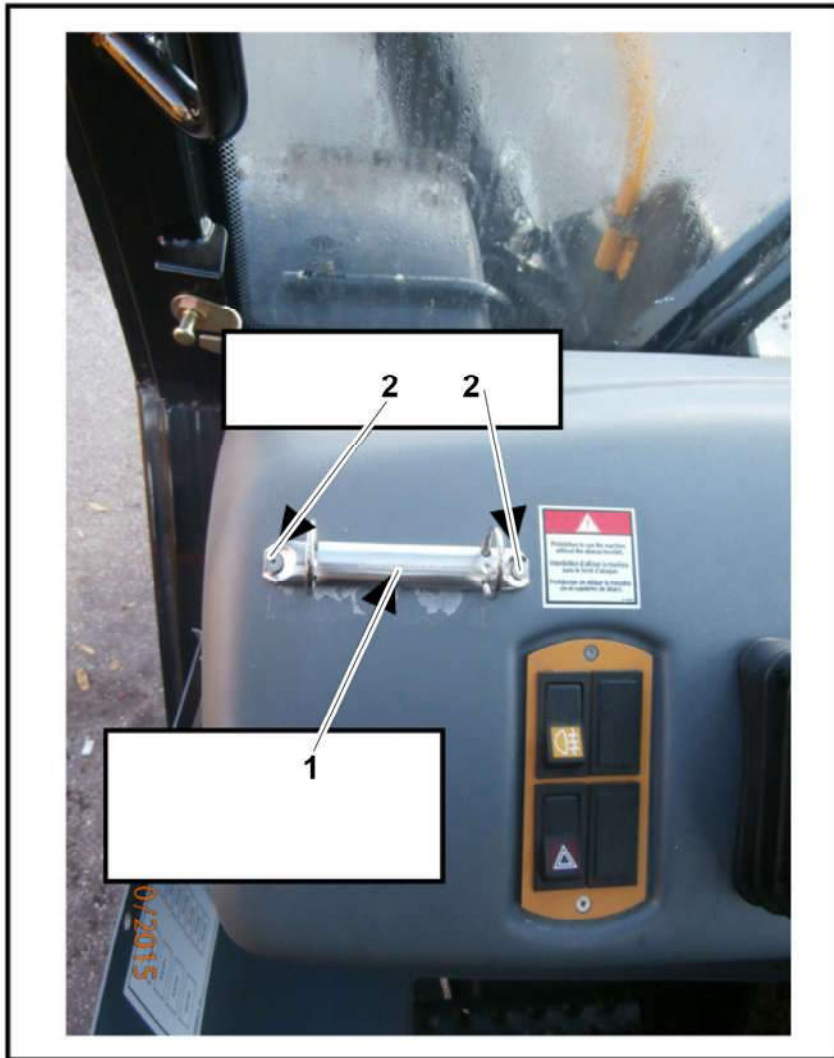


**▲ ENSEMBLE CABINE  
CAB ASSEMBLY**

**TIER 4F HTL 3510 HTL 4010**

**B2-  
100B/C  
1/2**

| Rep.    | Désignation                       | Designation                 | Specification   | Qty | Code       | Up to / jusqu'à |
|---------|-----------------------------------|-----------------------------|---|-----|------------|-----------------|
| 41      | PÉDALE ACCÉLÉRATEUR               | ACCELERATOR PEDAL           | TIER 4F   | 1   | 4001006120 |                 |
| 41-1    | VIS H                             | CAP SCREW                   | M5X25-25 CL.8.8   | 4   | 2331231230 |                 |
| 41-2    | RONDELLE PLATE                    | ROUND HOLE WASHER           | 5.3 - 12 - 1 - CL.8.8   | 4   | 2351112040 |                 |
| 41-3    | RONDELLE DENT EXTÉRIEUR           | OVERLAP TOOTH WASHER        | 5.3 - 9.2 - 1 - CL.8.8  | 4   | 2351301060 |                 |
| 41-4    | KIT PEDALE ACCÉLÉRATEUR           | ACCELERATOR PEDAL KIT       | TIER 4F   | 1   | 4000555820 |                 |
| 41-4-1  | SUPPORT PEDALE ACCÉLÉRATEUR       | ACCELERATOR PEDAL           |   | 1   | 4000555780 |                 |
| 41-4-2  | PEDALE ACCÉLÉRATEUR               | ACCELERATOR PEDAL           |   | 1   | 4000555810 |                 |
| 42A/B   | KIT ÉLECTRIQUE                    | ELECTRICAL KIT              | HTL 3010 HTL 3510   | 1   | 4000865630 |                 |
| 42A/B-1 | CACHE TROU                        | HOLE COVER                  |   | 5   | 2820304780 |                 |
| 42A/B-2 | INTERRUPTEUR                      | SWITCH                      | <small>CORRECTION D'ASSIETTE ET STABILISATEURS /<br/>LEVEL CORRECTOR AND OUTRIGGERS</small> | 1   | 2820304830 |                 |
| 42A/B-3 | LOGO CORRECTION D'ASSIETTE        | LEVEL CORRECTOR LOGO        |   | 1   | 4000067670 |                 |
| 42C     | KIT ÉLECTRIQUE                    | ELECTRICAL KIT              | HTL 4010  | 1   | 4000865640 |                 |
| 42C-1   | CACHE TROU                        | HOLE COVER                  |   | 3   | 2820304780 |                 |
| 42C-2   | INTERRUPTEUR                      | SWITCH                      | <small>CORRECTION D'ASSIETTE ET STABILISATEURS /<br/>LEVEL CORRECTOR AND OUTRIGGERS</small> | 2   | 2820304830 |                 |
| 42C-3   | CABOCHON STAB DROIT               | RIGHT OUTRIGGER CAP         |   | 1   | 2820304840 |                 |
| 42C-4   | CABOCHON STAB GAUCHE              | LEFT OUTRIGGER CAP          |   | 1   | 2820304850 |                 |
| 42C-5   | CORPS DE VOYANT                   | INDICATOR LIGHT BODY        |   | 1   | 4000864810 |                 |
| 42C-6   | LENTILLE STABILISATEURS EN APPUIS | STABILIZERS IN SUPPORT LENS |   | 1   | 4000864840 |                 |
| 43      | KIT CAPOT ET DURITE CHAUFFAGE     | HEATING HOSE AND COVER KIT  | HTL10   | 1   | 4000888130 |                 |
| 43-1    | CAPOT TÔLE                        | SHEET METAL COVER           |   | 1   | 107P314170 |                 |
| 43-2    | TUYAU EAU CHAUFFAGE CABINE        | CAB HEATING WATER HOSE      |   | 1   | 4000312210 |                 |
|         |                                   |                             |   |     |            |                 |
|         |                                   |                             |   |     |            |                 |
|         |                                   |                             |   |     |            |                 |
|         |                                   |                             |   |     |            |                 |
|         |                                   |                             |   |     |            |                 |



4000478910.A





# ENSEMBLE TABLEAU DE BORD SWITCHBOARD UNIT

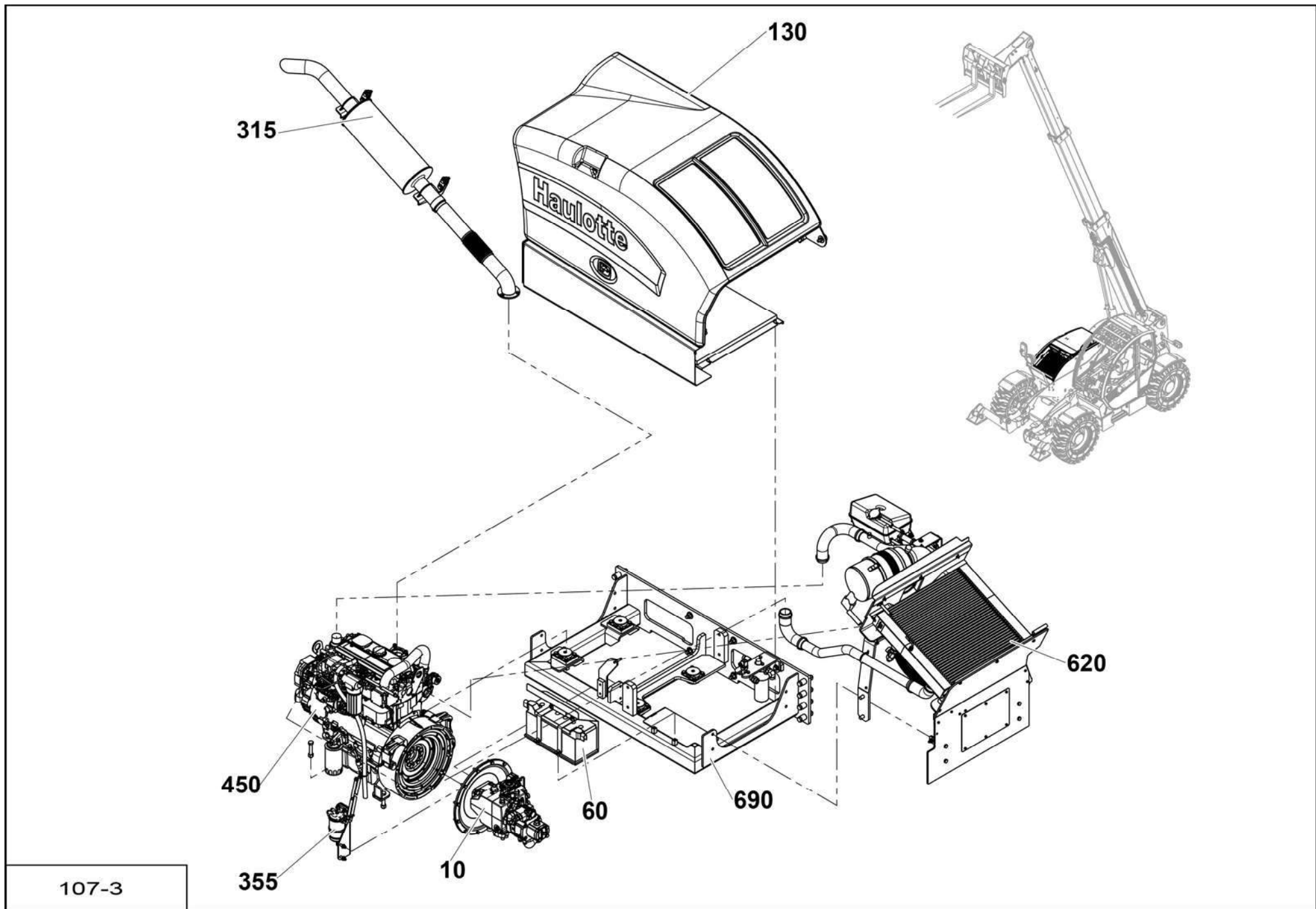
# FIXATION FICHES ABAQUES CHARTS SHEET FIXING



**B-  
700**



| Rep. | Désignation      | Designation       | Specification           | Qty | Code       | Up to / jusqu'à |
|------|------------------|-------------------|-------------------------|-----|------------|-----------------|
| 1    | ANNEAUX CLASSEUR | BINDER RINGS      |                         | 1   | 4000474740 |                 |
| 2    | VIS              | SCREW             |                         | 2   | 2820304680 |                 |
| 3    | RONDELLE PLATE   | ROUND HOLE WASHER | 4.3 - 10 - 0.8 - Cl.8.8 | 2   | 2351112030 |                 |
| 4    | ÉCROU AUTOFREINÉ | HEX LOCKNUT       | M4 CL. 8                | 2   | 2349221480 |                 |
|      |                  |                   |                         |     |            |                 |
|      |                  |                   |                         |     |            |                 |
|      |                  |                   |                         |     |            |                 |
|      |                  |                   |                         |     |            |                 |
|      |                  |                   |                         |     |            |                 |
|      |                  |                   |                         |     |            |                 |
|      |                  |                   |                         |     |            |                 |
|      |                  |                   |                         |     |            |                 |
|      |                  |                   |                         |     |            |                 |
|      |                  |                   |                         |     |            |                 |
|      |                  |                   |                         |     |            |                 |
|      |                  |                   |                         |     |            |                 |
|      |                  |                   |                         |     |            |                 |
|      |                  |                   |                         |     |            |                 |
|      |                  |                   |                         |     |            |                 |
|      |                  |                   |                         |     |            |                 |
|      |                  |                   |                         |     |            |                 |
|      |                  |                   |                         |     |            |                 |
|      |                  |                   |                         |     |            |                 |
|      |                  |                   |                         |     |            |                 |
|      |                  |                   |                         |     |            |                 |
|      |                  |                   |                         |     |            |                 |
|      |                  |                   |                         |     |            |                 |
|      |                  |                   |                         |     |            |                 |
|      |                  |                   |                         |     |            |                 |
|      |                  |                   |                         |     |            |                 |
|      |                  |                   |                         |     |            |                 |
|      |                  |                   |                         |     |            |                 |
|      |                  |                   |                         |     |            |                 |
|      |                  |                   |                         |     |            |                 |
|      |                  |                   |                         |     |            |                 |
|      |                  |                   |                         |     |            |                 |
|      |                  |                   |                         |     |            |                 |
|      |                  |                   |                         |     |            |                 |
|      |                  |                   |                         |     |            |                 |
|      |                  |                   |                         |     |            |                 |



107-3

▲ **GROUPE MOTEUR THERMIQUE**  
**HEAT MOTOR GROUP**

| Rep.       | Désignation                              | Designation                            | Specification | Up to / jusqu'à |
|------------|--|--|---------------|-----------------|
| <b>10</b>  | <b>ACCOUPLEMENT + POMPE</b>              | <b>PUMP + COUPLING</b>                 |               |                 |
| <b>60</b>  | <b>ENSEMBLE BATTERIE DÉMARRAGE</b>       | <b>START BATTERY ASSEMBLY</b>          |               |                 |
| <b>130</b> | <b>ENSEMBLE CAPOTAGE</b>                 | <b>COWLING ASSY</b>                    |               |                 |
| <b>315</b> | <b>ENSEMBLE ÉCHAPPEMENT</b>              | <b>EXHAUST ASSEMBLY</b>                |               |                 |
| <b>355</b> | <b>ENSEMBLE PRÉ FILTRE</b>               | <b>PRE FILTER ASSEMBLY</b>             |               |                 |
| <b>450</b> | <b>ENSEMBLE MOTEUR</b>                   | <b>ENGINE ASSEMBLY</b>                 |               |                 |
| <b>620</b> | <b>ENSEMBLE RADIATEUR</b>                | <b>RADIATOR UNIT</b>                   |               |                 |
| <b>690</b> | <b>ENSEMBLE SUPPORT MOTEUR THERMIQUE</b> | <b>THERMAL ENGINE SUPPORT ASSEMBLY</b> |               |                 |
|            |  |  |               |                 |
|            |  |  |               |                 |
|            |  |  |               |                 |
|            |  |  |               |                 |
|            |  |  |               |                 |
|            |  |  |               |                 |
|            |  |  |               |                 |
|            |  |  |               |                 |
|            |  |  |               |                 |
|            |  |  |               |                 |
|            |  |  |               |                 |
|            |  |  |               |                 |
|            |  |  |               |                 |
|            |  |  |               |                 |
|            |  |  |               |                 |
|            |  |  |               |                 |
|            |  |  |               |                 |
|            |  |  |               |                 |
|            |  |  |               |                 |
|            |  |  |               |                 |
|            |  |  |               |                 |
|            |  |  |               |                 |
|            |  |  |               |                 |
|            |  |  |               |                 |
|            |  |  |               |                 |
|            |  |  |               |                 |
|            |  |  |               |                 |
|            |  |  |               |                 |
|            |  |  |               |                 |
|            |  |  |               |                 |
|            |  |  |               |                 |

A:HTL 3010

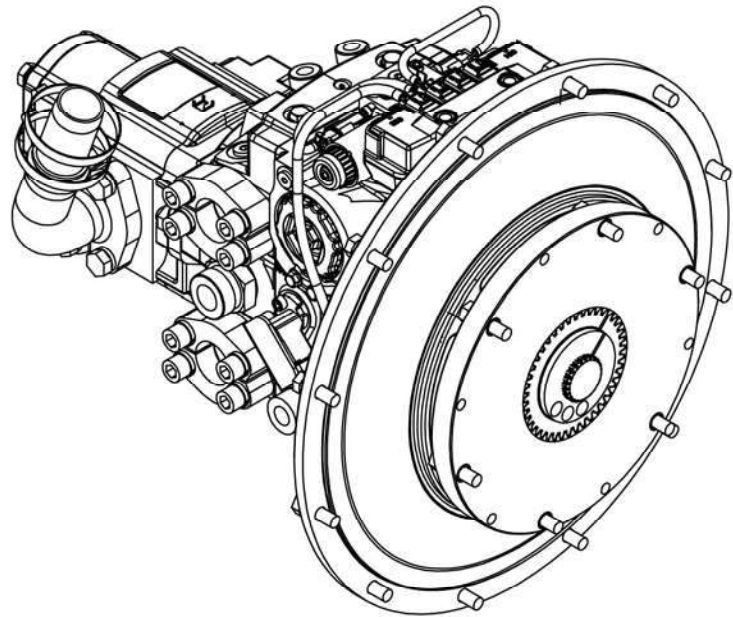
B:HTL 3510

C:HTL 4010

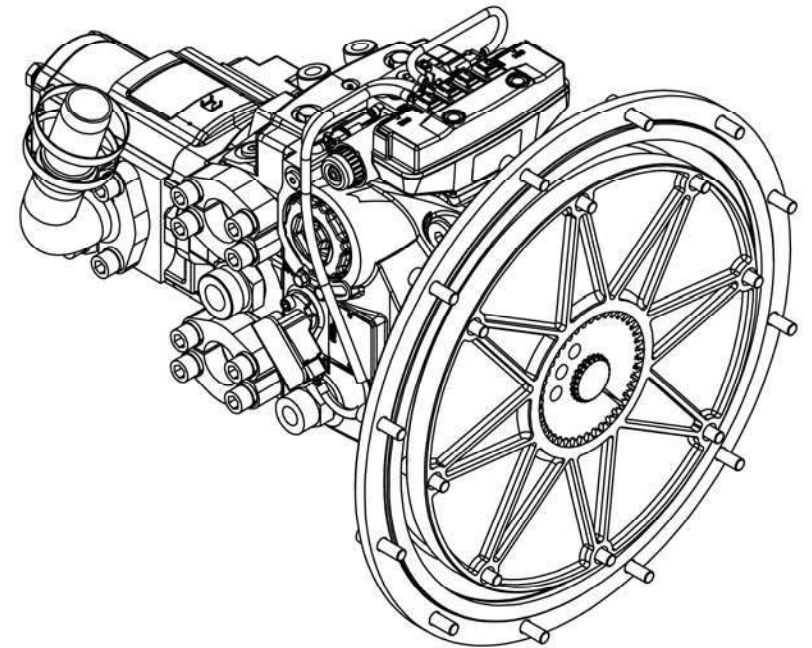
C1:TIER 3

C2:TIER 4

**C1-10**



**C2-10B/C**

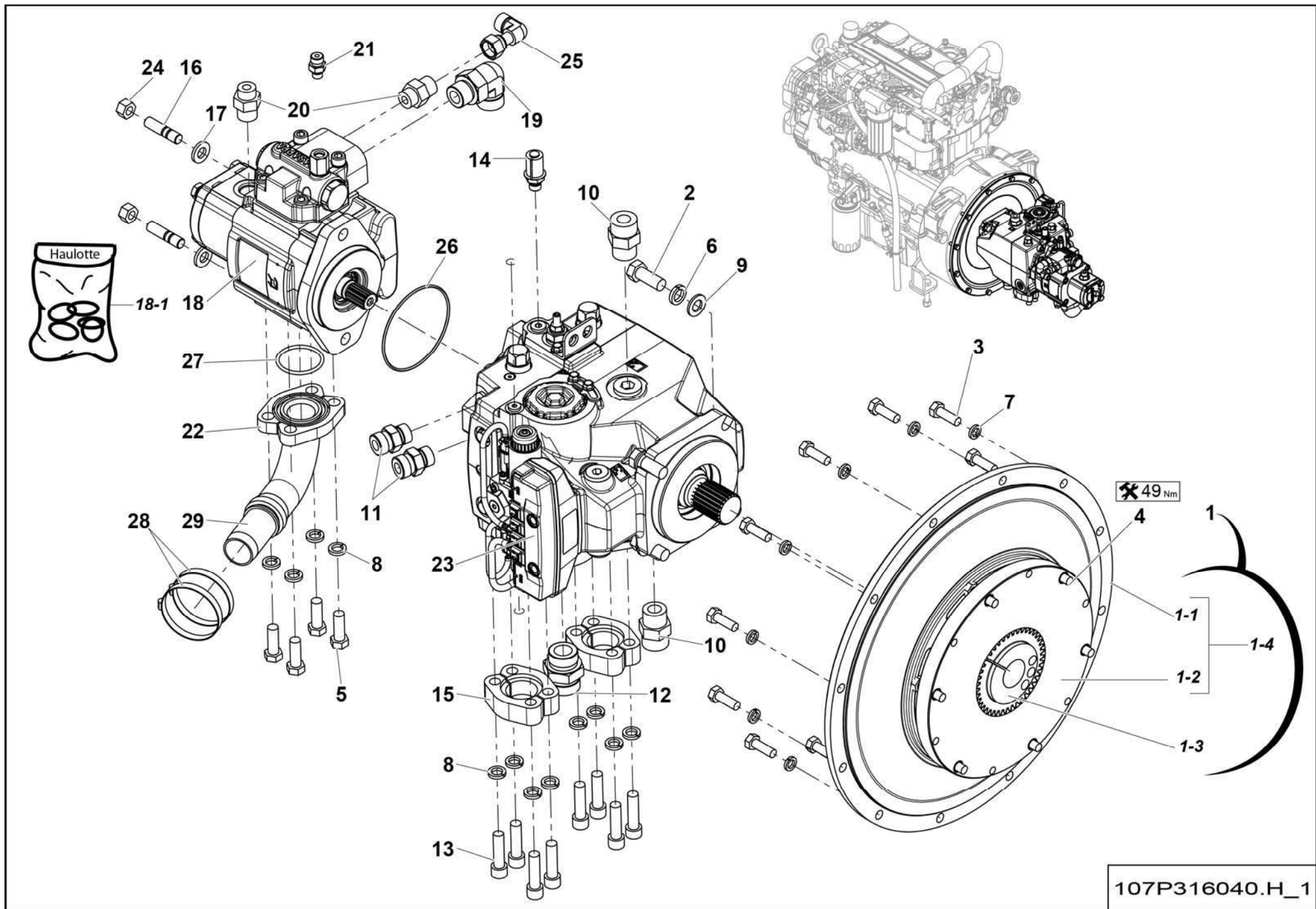


HTL3010-3510-4010\_C-10.A

**▲ ACCOUPLEMENT + POMPE  
PUMP + COUPLING**

◀ **C-10** ▶

| Rep.            | Désignation                 | Designation            | Specification        | Up to / jusqu'à          |
|-----------------|-----------------------------|------------------------|----------------------|--------------------------|
| <b>C1-10</b>    | <b>ACCOUPLEMENT + POMPE</b> | <b>PUMP + COUPLING</b> | <b>78 CC TIER 3</b>  |                          |
| <b>c2-10B/C</b> | <b>ACCOUPLEMENT + POMPE</b> | <b>PUMP + COUPLING</b> | <b>78 CC TIER 4F</b> | <b>HTL 3510 HTL 4010</b> |
|                 |                             |                        |                      |                          |
|                 |                             |                        |                      |                          |
|                 |                             |                        |                      |                          |
|                 |                             |                        |                      |                          |
|                 |                             |                        |                      |                          |
|                 |                             |                        |                      |                          |
|                 |                             |                        |                      |                          |
|                 |                             |                        |                      |                          |
|                 |                             |                        |                      |                          |
|                 |                             |                        |                      |                          |
|                 |                             |                        |                      |                          |
|                 |                             |                        |                      |                          |
|                 |                             |                        |                      |                          |
|                 |                             |                        |                      |                          |
|                 |                             |                        |                      |                          |
|                 |                             |                        |                      |                          |
|                 |                             |                        |                      |                          |
|                 |                             |                        |                      |                          |
|                 |                             |                        |                      |                          |
|                 |                             |                        |                      |                          |
|                 |                             |                        |                      |                          |
|                 |                             |                        |                      |                          |
|                 |                             |                        |                      |                          |
|                 |                             |                        |                      |                          |
|                 |                             |                        |                      |                          |

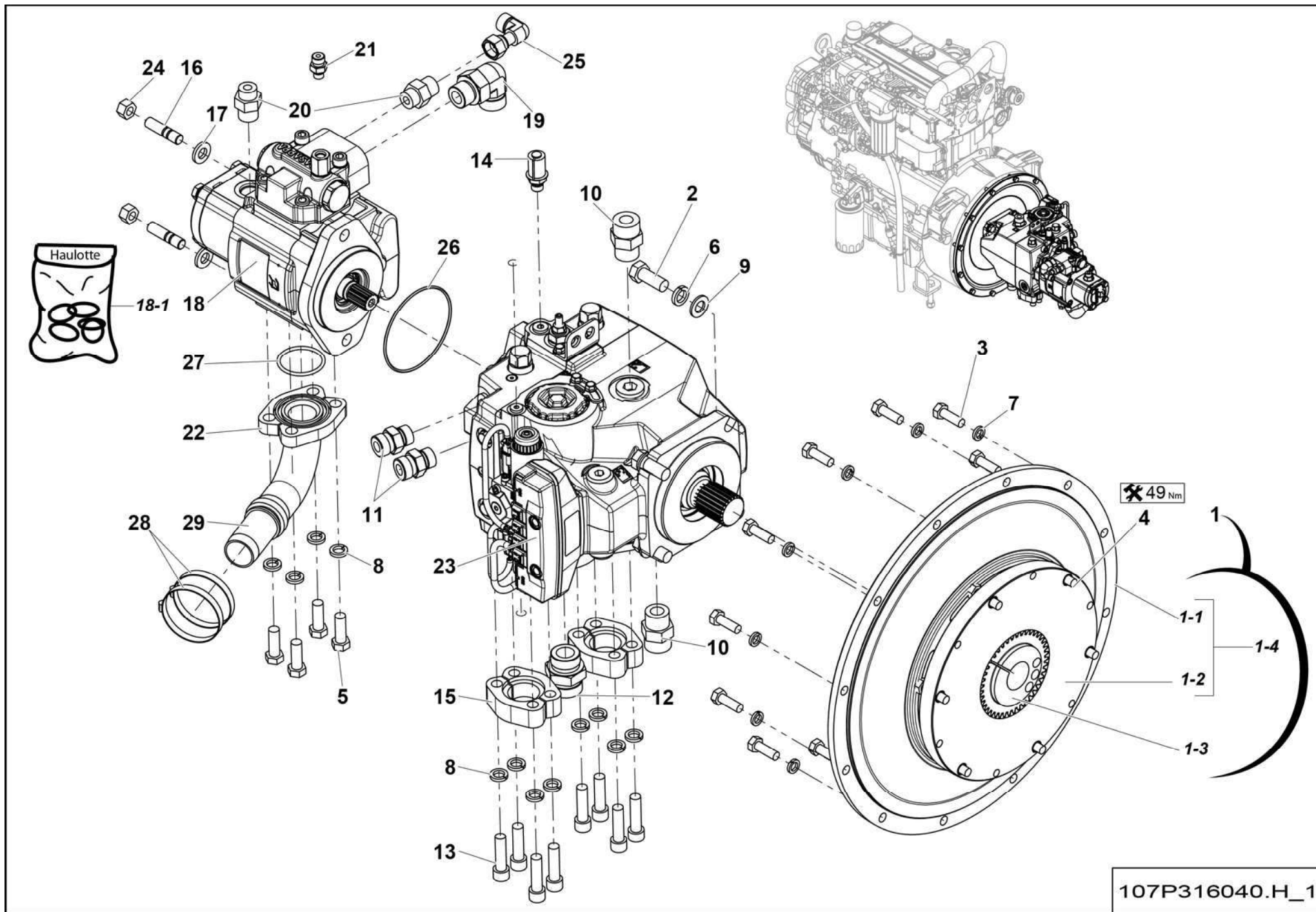


**▲ ACCOUPLEMENT + POMPE  
PUMP + COUPLING**

**78 CC TIER 3**

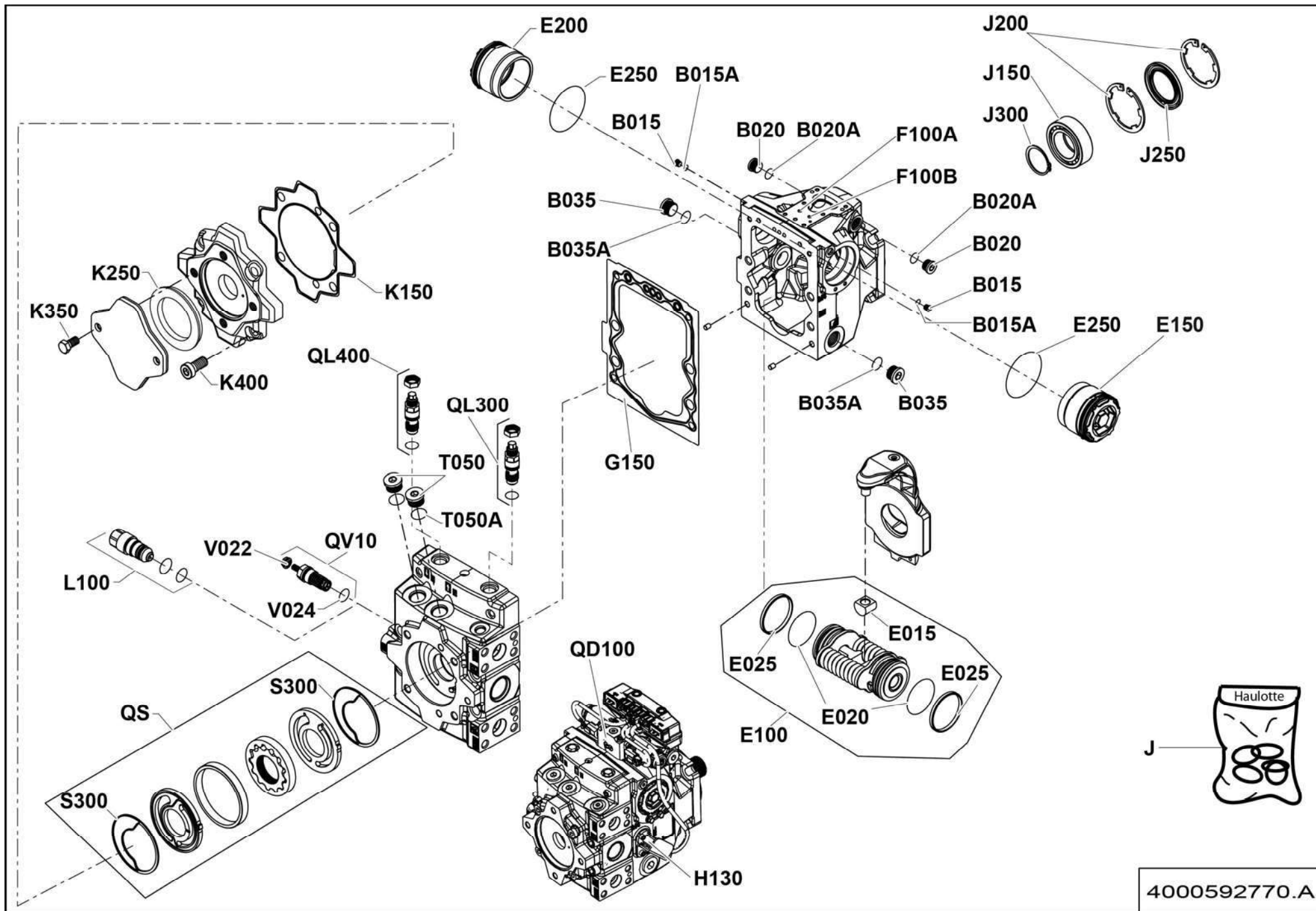
**◀ C1-10  
1/2 ▶**

| Rep. | Désignation               | Designation       | Specification                           | Qty | Code       | Up to / jusqu'à |
|------|---------------------------|-------------------|---|-----|------------|-----------------|
| 1    | ACCOUPLEMENT MOTEUR       | MOTOR COUPLING    | S021193                                 | 1   | 2323000860 |                 |
| 1-1  | <i>BRIDE</i>              | <i>FLANGE</i>     |   | 1   | 4000555040 |                 |
| 1-2  | <i>FLASQUE</i>            | <i>COVER</i>      |   | 1   | 4000555020 |                 |
| 1-3  | <i>MOYEU</i>              | <i>HUB</i>        |   | 1   | 4000555030 |                 |
| 1-4  | <i>KIT</i>                | <i>KIT</i>        | <i>BRIDE + FLASQUE / FLANGE + COVER</i> | 1   | 4000555050 |                 |
| 2    | VIS H                     | CAP SCREW         | M14X35-35 CL.8.8                        | 4   | 2331232030 |                 |
| 3    | VIS H                     | CAP SCREW         | M10X30-26 CL.8.8                        | 12  | 2301231760 |                 |
| 4    | VIS H                     | CAP SCREW         | M10X35-35 CL.8.8                        | 6   | 2301231770 |                 |
| 5    | VIS H                     | CAP SCREW         | M12X35-35 CL.8.8                        | 4   | 2331231770 |                 |
| 6    | RONDELLE ÉLASTIQUE        | SPRING WASHER     | W 14                                    | 4   | 2351201110 |                 |
| 7    | RONDELLE ÉLASTIQUE        | SPRING WASHER     | W 10                                    | 12  | 2351201090 |                 |
| 8    | RONDELLE ÉLASTIQUE        | SPRING WASHER     | W 12                                    | 12  | 2351201100 |                 |
| 9    | RONDELLE PLATE            | ROUND HOLE WASHER | 15 - 27 - 2.5 - CL.8.8                  | 4   | 2351121120 |                 |
| 10   | UNION MÂLE                | MALE UNION        | 1'1/16-12 UNF 1'3/16-12                 | 2   | 2501000090 |                 |
| 11   | UNION MÂLE                | MALE UNION        | 7/8 UNF /1'                             | 2   | 2369111910 |                 |
| 12   | UNION MÂLE                | MALE UNION        | 1 5/16-12 UNF 1 7/16-12                 | 1   | 2501000160 |                 |
| 13   | VIS CHC                   | SOCKET CAP SCREW  | M12X45-45 CL.8.8                        | 8   | 2308232140 |                 |
| 14   | PRISE DE PRESSION         | PRESSURE INLET    | 9/16 UNF                                | 1   | 2501000650 |                 |
| 15   | KIT DEMI BRIDE            | HALF FLANGE KIT   |   | 2   | 2505000010 |                 |
| 16   | GOIJON                    | STUD              |   | 2   | 107P327340 |                 |
| 17   | RONDELLE PLATE            | ROUND HOLE WASHER | NL 12 SP                                | 2   | 2351902940 |                 |
| 18   | POMPE DOUBLE              | DOUBLE PUMP       | S021224                                 | 1   | 2505006610 |                 |
| 18-1 | <i>POCHETTE DE JOINTS</i> | <i>SEAL KIT</i>   |   | 1   | 2505008640 |                 |
| 19   | COUDE MÂLE                | MALE EVEN BEND    | 1'1/16-12UNF/1'3/16 90°                 | 1   | 2369112600 |                 |
| 20   | UNION MÂLE                | MALE UNION        | 7/8-14 UNF13/16-16                      | 2   | 2501000070 |                 |
| 21   | UNION MÂLE                | MALE UNION        | 7/16-20UNF/9/16-18                      | 1   | 2369111870 |                 |





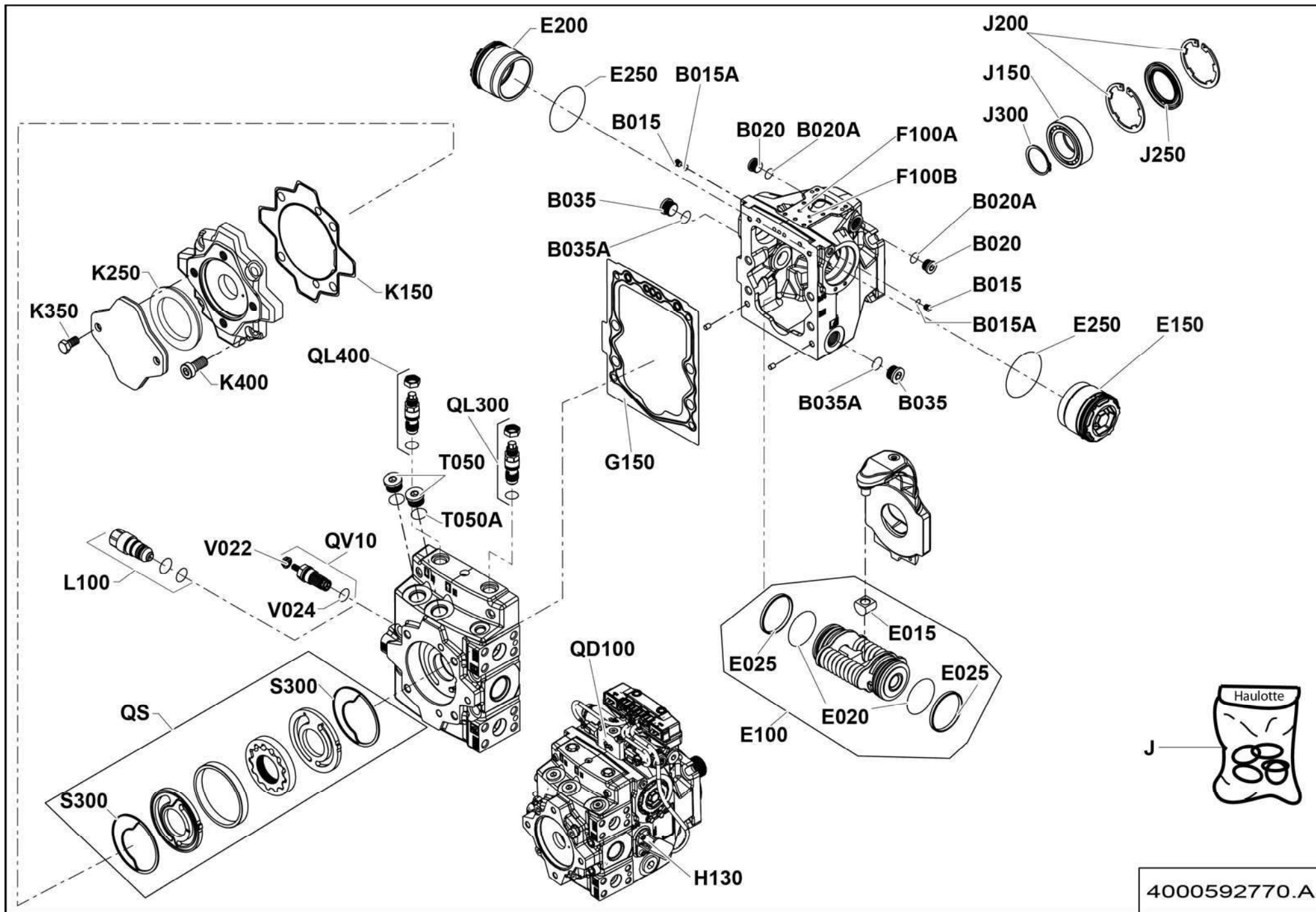




**▲ POMPE DE TRANSLATION  
TRAVEL PUMP**

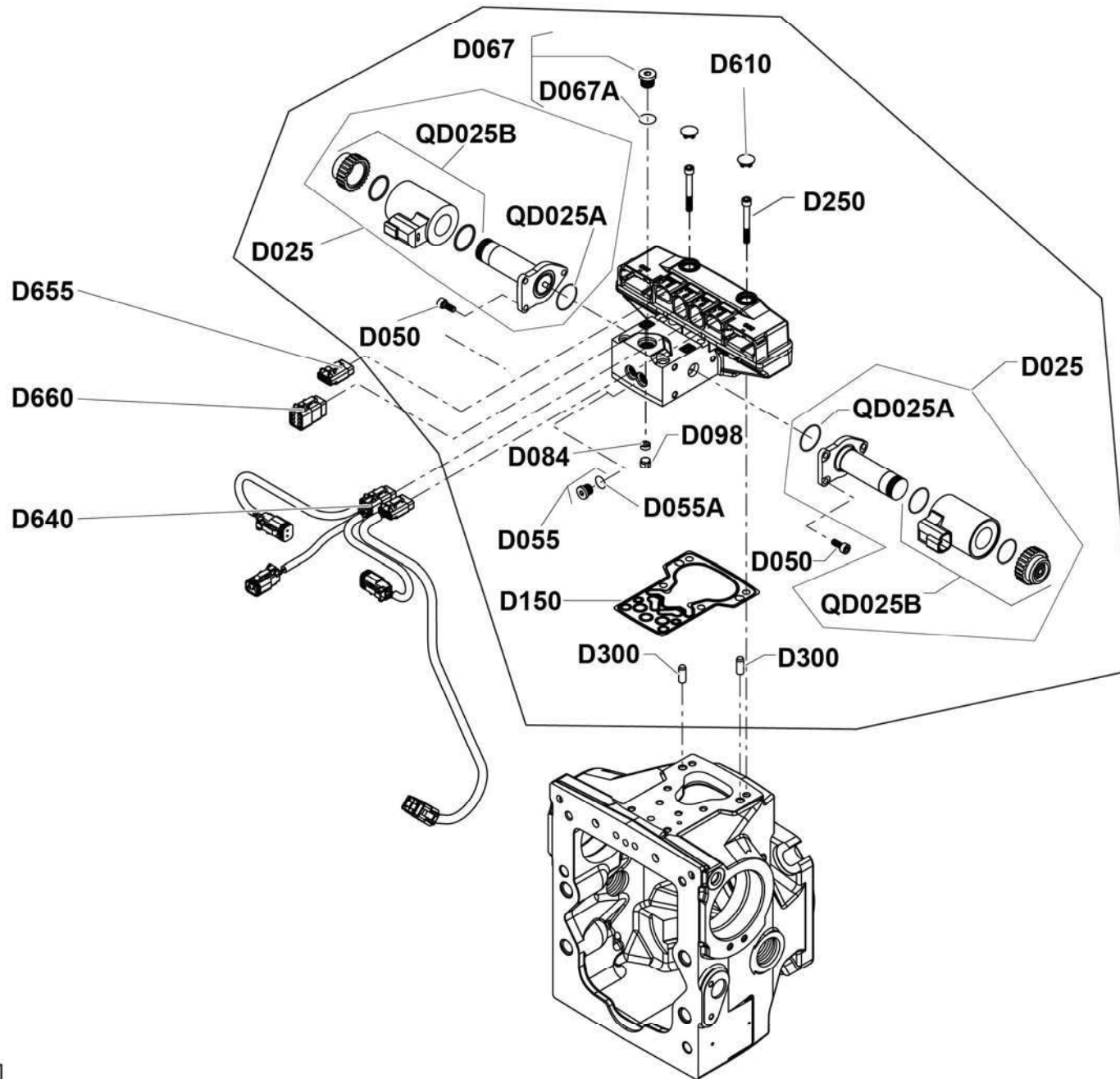
◀ C1-10-  
23  
1/2 ▶

| Rep.  | Désignation        | Designation    | Specification | Qty | Code       | Up to / jusqu'à |
|-------|--------------------|----------------|---------------|-----|------------|-----------------|
| B015  | BOUCHON            | PLUG           |               | 2   | 2505007790 |                 |
| B015A | JOINT              | SEAL           |               | 1   | 2505008330 |                 |
| B020  | BOUCHON            | PLUG           |               | 2   | 2820302600 |                 |
| B020A | JOINT              | SEAL           |               | 1   | 2505008110 |                 |
| B035  | BOUCHON            | PLUG           |               | 2   | 2505008320 |                 |
| B035A | JOINT              | SEAL           |               | 1   | 2505008340 |                 |
| E100  | PISTON SERVO       | SERVO PISTON   |               | 1   | 2505008130 |                 |
| E015  | COULISSEAU         | SLIDE          |               | 1   | 2505007900 |                 |
| E020  | JOINT              | SEAL           |               | 2   | 2505008140 |                 |
| E025  | PISTON             | PISTON         |               | 2   | 2505008150 |                 |
| E150  | SERVO VERIN        | CYLINDER SERVO |               | 1   | 2505008160 |                 |
| E250  | JOINT              | SEAL           |               | 2   | 2505008170 |                 |
| E200  | SERVO VERIN        | CYLINDER SERVO |               | 1   | 2505008160 |                 |
| F00A  | ORIFICE            | ORIFICE        |               | 1   | 2505007960 |                 |
| F00B  | ORIFICE            | ORIFICE        |               | 1   | 2505007960 |                 |
| G150  | JOINT              | SEAL           |               | 1   | 2505008180 |                 |
| H130  | CAPTEUR DE VITESSE | SPEED SENSOR   |               | 1   | 2505007990 |                 |
| J     | POCHETTE DE JOINTS | SEAL KIT       |               | 1   | 2505003110 |                 |
| J150  | ROULEMENT          | BEARING        |               | 1   | 2505008190 |                 |
| J200  | ANNEAU ELASTIQUE   | SNAP RING      |               | 2   | 2505008200 |                 |
| J250  | JOINT              | SEAL           |               | 1   | 2505008210 |                 |
| J300  | ANNEAU ELASTIQUE   | SNAP RING      |               | 1   | 2505008220 |                 |
| K150  | JOINT              | SEAL           |               | 1   | 2505008040 |                 |
| K250  | JOINT              | SEAL           |               | 1   | 2505008230 |                 |
| K350  | VIS                | SCREW          |               | 2   | 2505008240 |                 |
| K400  | VIS                | SCREW          |               | 4   | 2505008250 |                 |



4000592770.A



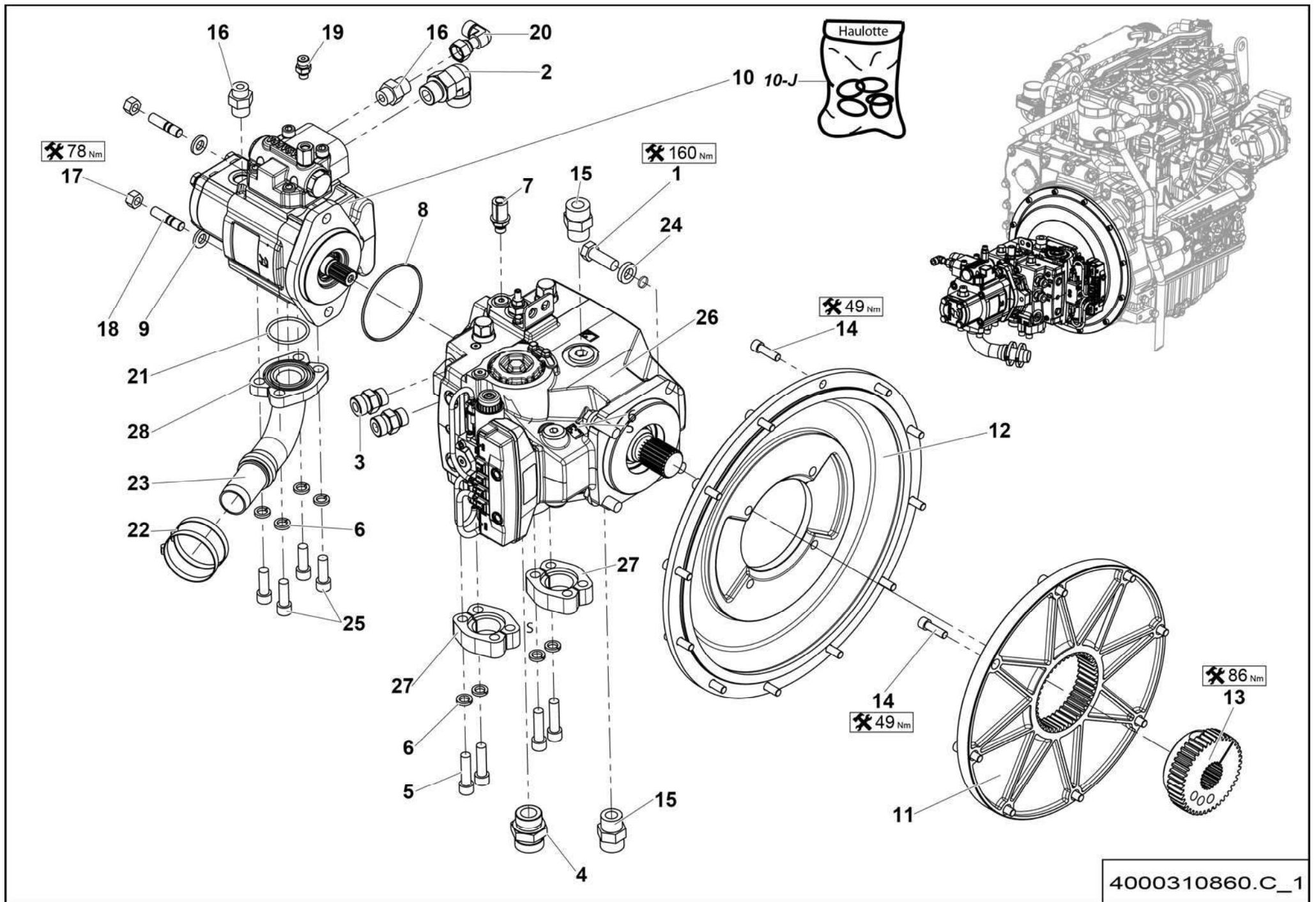


2505007750.A\_1

**▲ COMMANDE COMPLETE  
FULL CONTROL**

◀ C1-10-  
23-  
QD100 ▶

| Rep.   | Désignation            | Designation       | Specification | Qty | Code       | Up to / jusqu'à |
|--------|------------------------|-------------------|---------------|-----|------------|-----------------|
| D025   | BOBINE PROPORTIONNELLE | PROPORTIONAL COIL |               | 2   | 2901006940 |                 |
| QD025A | JOINT                  | SEAL              |               | 2   | 2505007760 |                 |
| QD025B | BOBINE                 | COIL              | 12V           | 2   | 2901016480 |                 |
| D050   | VIS                    | SCREW             |               | 6   | 2505007770 |                 |
| D055   | BOUCHON                | PLUG              |               | 2   | 4000102720 |                 |
| D055A  | JOINT                  | SEAL              |               | 1   | 2505008400 |                 |
| D067   | BOUCHON                | PLUG              |               | 1   | 2505007790 |                 |
| D067A  | JOINT                  | SEAL              |               | 1   | 2505008330 |                 |
| D084   | GRILLE                 | GRID              |               | 1   | 2505007800 |                 |
| D098   | BAGUE D'ARRET          | FIXING COLLAR     |               | 1   | 2505007810 |                 |
| D150   | JOINT                  | SEAL              |               | 1   | 2505007820 |                 |
| D250   | VIS                    | SCREW             |               | 6   | 2505007830 |                 |
| D300   | AXE                    | PIN               |               | 2   | 2505007840 |                 |
| D610   | BOUCHON                | PLUG              |               | 2   | 2505007850 |                 |
| D640   | FAISCEAU               | LOOM              |               | 1   | 2901016490 |                 |
| D655   | CONNECTEUR             | CONNECTOR         |               | 1   | 4000102740 |                 |
| D660   | CONNECTEUR             | CONNECTOR         |               | 1   | 4000102750 |                 |
|        |                        |                   |               |     |            |                 |
|        |                        |                   |               |     |            |                 |
|        |                        |                   |               |     |            |                 |
|        |                        |                   |               |     |            |                 |
|        |                        |                   |               |     |            |                 |
|        |                        |                   |               |     |            |                 |
|        |                        |                   |               |     |            |                 |
|        |                        |                   |               |     |            |                 |
|        |                        |                   |               |     |            |                 |
|        |                        |                   |               |     |            |                 |



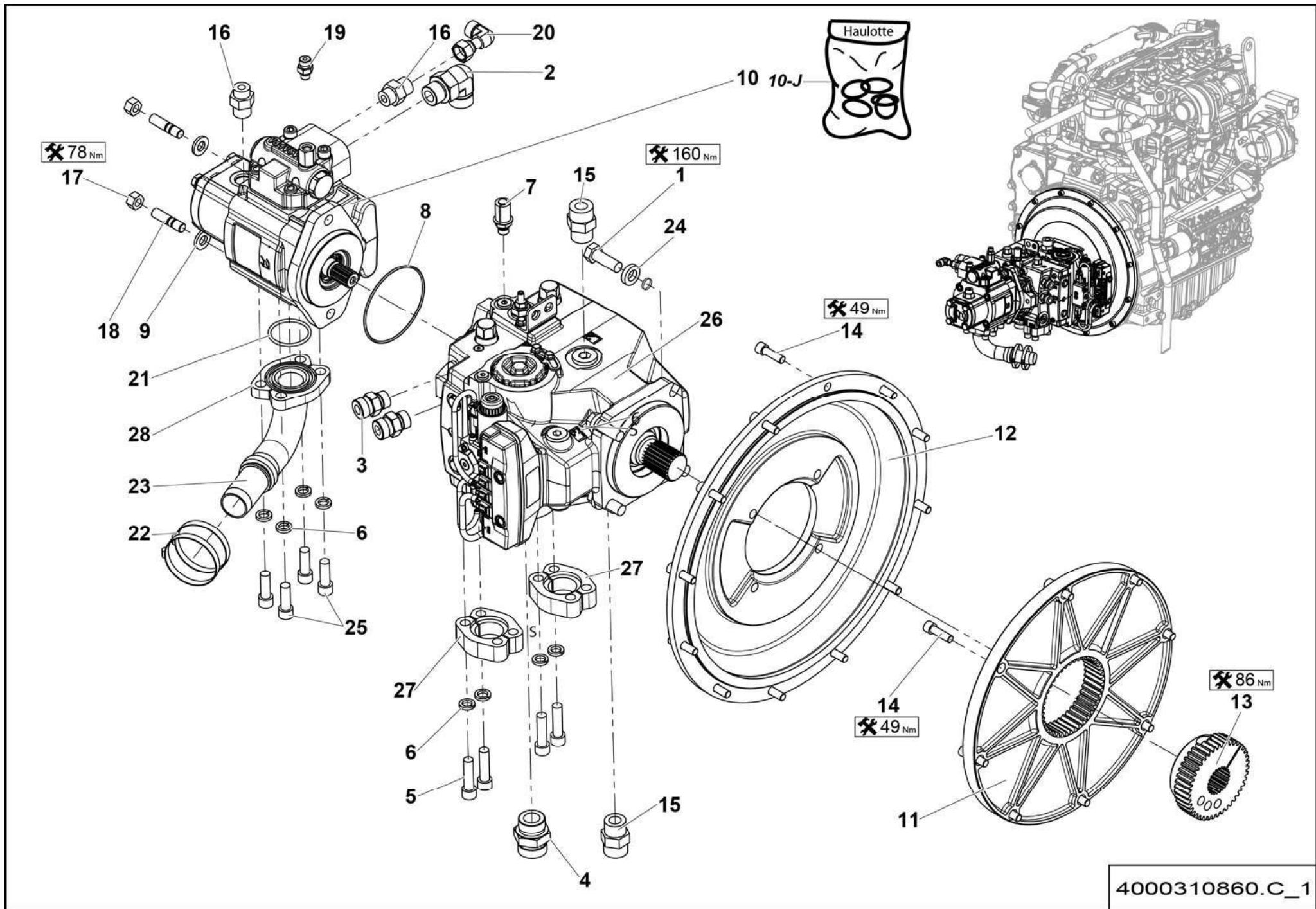


**▲ ACCOUPLEMENT + POMPE  
PUMP + COUPLING**

**78 CC TIER 4F HTL 3510 HTL 4010**

**C2-10B/  
C  
1/2**

| Rep. | Désignation               | Designation       | Specification           | Qty | Code       | Up to / jusqu'à |
|------|---------------------------|-------------------|-------------------------|-----|------------|-----------------|
| 1    | VIS H                     | CAP SCREW         | M14X40-34 CL.10.9       | 4   | 2700101270 |                 |
| 2    | COUDE MÂLE                | MALE EVEN BEND    | 1'1/16-12UNF/1'3/16 90° | 1   | 2369112600 |                 |
| 3    | UNION MÂLE                | MALE UNION        | 7/8 UNF /1'             | 2   | 2369111910 |                 |
| 4    | UNION MÂLE                | MALE UNION        | 1 5/16-12 UNF 1 7/16-12 | 1   | 2501000160 |                 |
| 5    | VIS CHC                   | SOCKET CAP SCREW  | M12X45-45 CL.8.8        | 8   | 2308232140 |                 |
| 6    | RONDELLE ÉLASTIQUE        | SPRING WASHER     | W 12                    | 12  | 2351201100 |                 |
| 7    | PRISE DE PRESSION         | PRESSURE INLET    | 9/16 UNF                | 1   | 2501000650 |                 |
| 8    | JOINT                     | SEAL              | Ø 94.92X2.62 MM S021242 | 1   | 2505005910 |                 |
| 9    | RONDELLE PLATE            | ROUND HOLE WASHER | NL 12 SP                | 2   | 2351902940 |                 |
| 10   | POMPE DOUBLE              | DOUBLE PUMP       | S021224                 | 1   | 2505006610 |                 |
| 10-J | <i>POCHETTE DE JOINTS</i> | <i>SEAL KIT</i>   |                         | 1   | 2505008640 |                 |
| 11   | FLASQUE POLYAMIDE         | POLYAMIDE FLANGE  |                         | 1   | 4000276330 |                 |
| 12   | BRIDE                     | FLANGE            | SAE                     | 1   | 4000276340 |                 |
| 13   | MOYEU                     | HUB               |                         | 1   | 4000276320 |                 |
| 14   | VIS CHC                   | SOCKET CAP SCREW  | UNC 0.375-16 X1.25 GR8  | 20  | 4000056490 |                 |
| 15   | UNION MÂLE                | MALE UNION        | 1'1/16-12 UNF 1'3/16-12 | 2   | 2501000090 |                 |
| 16   | UNION MÂLE                | MALE UNION        | 7/8-14 UNF13/16-16      | 2   | 2501000070 |                 |
| 17   | ÉCROU H                   | HEX NUT           | M12 CL. 8               | 2   | 2341221090 |                 |
| 18   | GOUJON                    | STUD              |                         | 2   | 107P327340 |                 |
| 19   | UNION MÂLE                | MALE UNION        | 7/16-20UNF/9/16-18      | 1   | 2369111870 |                 |
| 20   | COUDE ORIENTABLE          | ADJUSTABLE BEND   | 13 16-16UNF A 90 ORFS   | 1   | 2501000590 |                 |
| 21   | JOINT TORIQUE             | O-RING            | Ø INT.47.22 X 3.53      | 1   | 2505005890 |                 |
| 22   | COLLIER À VIS             | SCREW COLLAR      | Ø50-70 X 9 ZB W1        | 2   | 2700300620 |                 |
| 23   | EMBOUT A BRIDE            | CLAMPED END       | 1"1/2 - 1" 1/2 SAE F90  | 1   | 2501003730 |                 |
| 24   | ENTRETOISE                | SPACER            |                         | 4   | 4000018490 |                 |
| 25   | VIS CHC                   | SOCKET CAP SCREW  | M12X35-35 CL.8.8        | 4   | 2308232120 |                 |

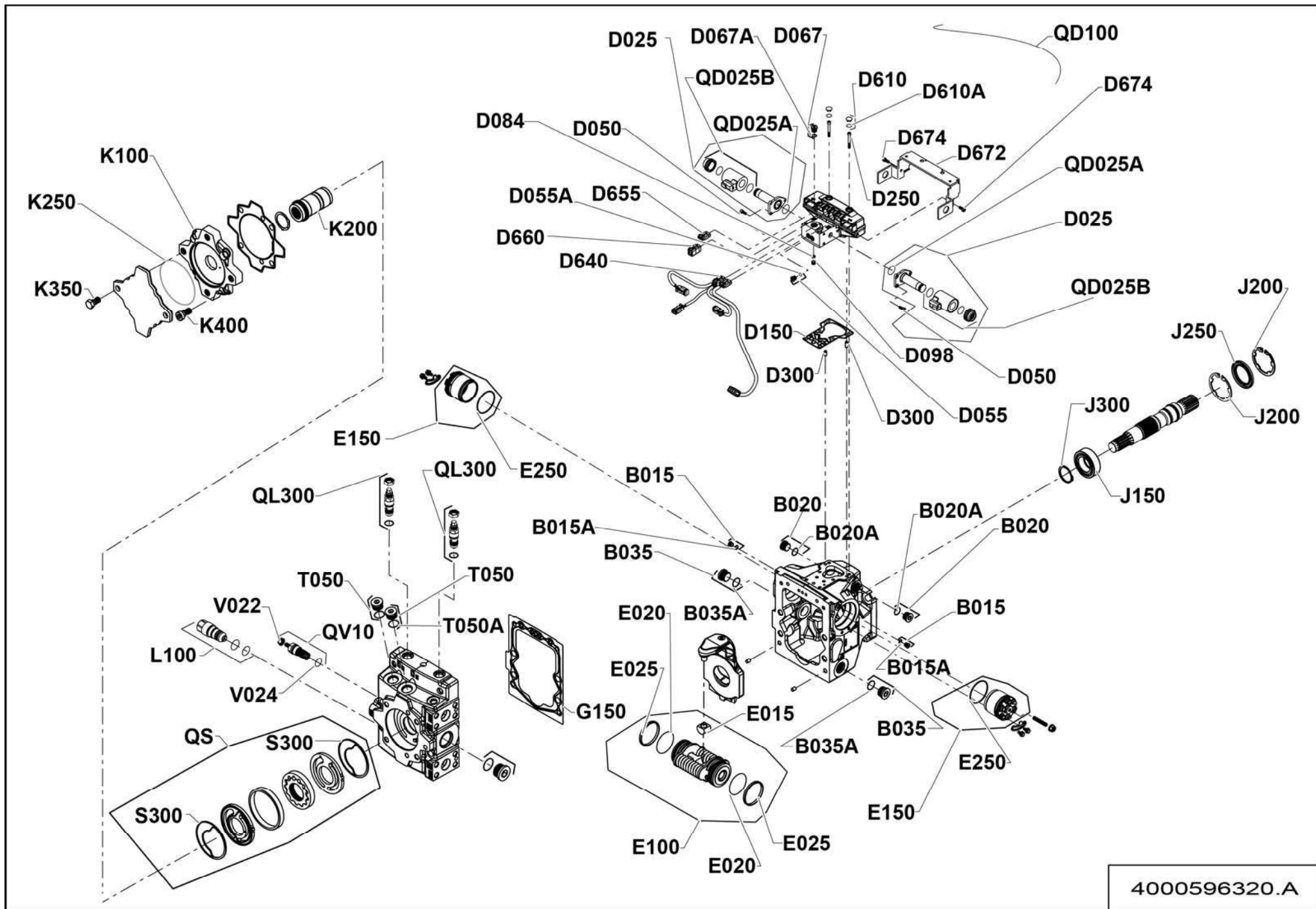


**▲ ACCOUPLEMENT + POMPE  
PUMP + COUPLING**

**78 CC TIER 4F HTL 3510 HTL 4010**

**C2-10B/  
C  
2/2**

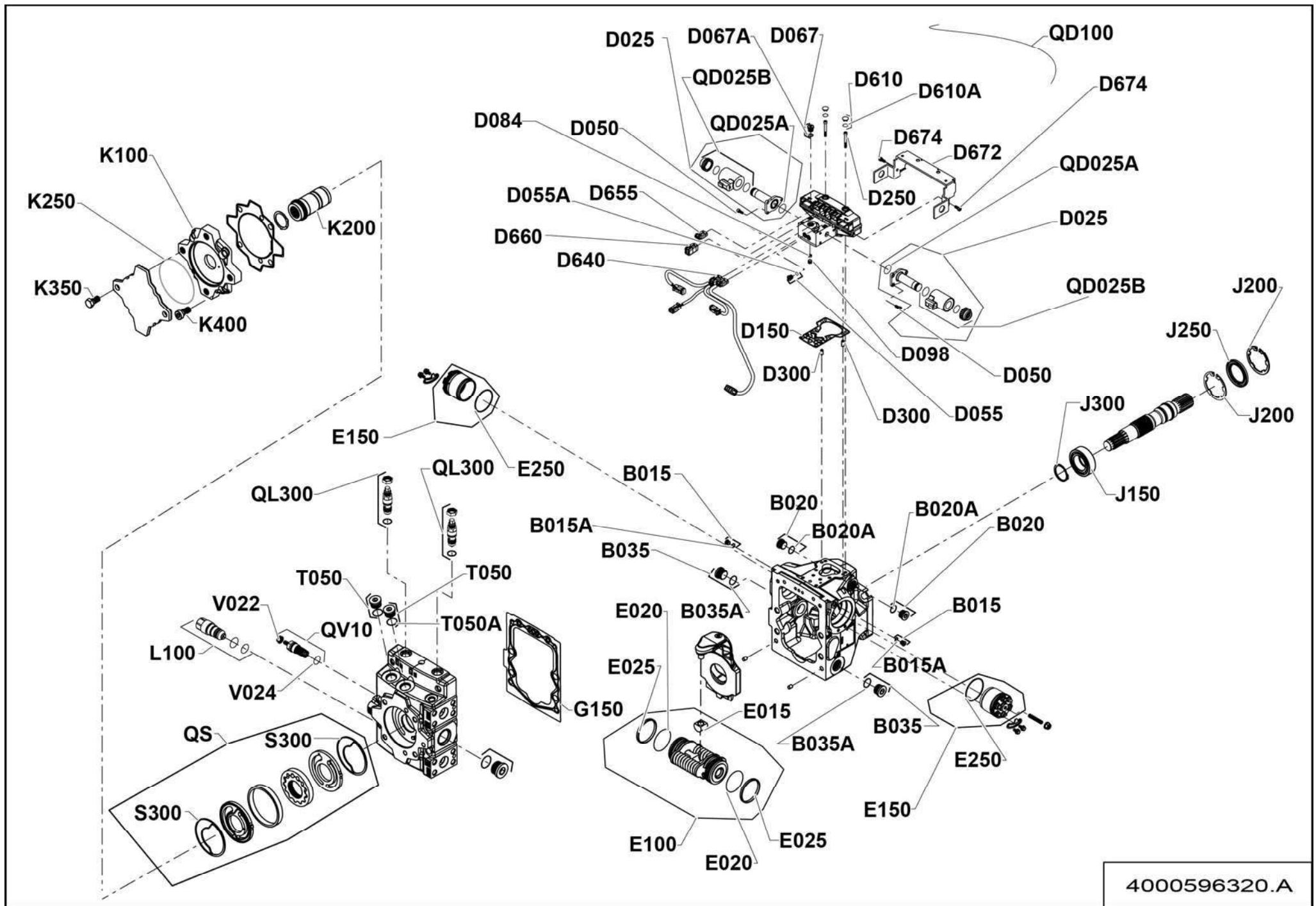
| Rep.      | Désignation           | Designation        | Specification | Qty      | Code              | Up to / jusqu'à    |
|-----------|-----------------------|--------------------|---------------|----------|-------------------|--------------------|
| <b>26</b> | <b>POMPE À PISTON</b> | <b>PISTON PUMP</b> |               | <b>1</b> | <b>4000596320</b> | <b>SEE DETAILS</b> |
| 27        | KIT DEMI BRIDE        | HALF FLANGE KIT    |               | 2        | 2505000010        |                    |
| 28        | KIT DEMI BRIDE        | HALF FLANGE KIT    |               | 1        | 2420402770        |                    |
|           |                       |                    |               |          |                   |                    |
|           |                       |                    |               |          |                   |                    |
|           |                       |                    |               |          |                   |                    |
|           |                       |                    |               |          |                   |                    |
|           |                       |                    |               |          |                   |                    |
|           |                       |                    |               |          |                   |                    |
|           |                       |                    |               |          |                   |                    |
|           |                       |                    |               |          |                   |                    |
|           |                       |                    |               |          |                   |                    |
|           |                       |                    |               |          |                   |                    |
|           |                       |                    |               |          |                   |                    |
|           |                       |                    |               |          |                   |                    |
|           |                       |                    |               |          |                   |                    |
|           |                       |                    |               |          |                   |                    |
|           |                       |                    |               |          |                   |                    |
|           |                       |                    |               |          |                   |                    |
|           |                       |                    |               |          |                   |                    |
|           |                       |                    |               |          |                   |                    |
|           |                       |                    |               |          |                   |                    |
|           |                       |                    |               |          |                   |                    |
|           |                       |                    |               |          |                   |                    |
|           |                       |                    |               |          |                   |                    |
|           |                       |                    |               |          |                   |                    |
|           |                       |                    |               |          |                   |                    |
|           |                       |                    |               |          |                   |                    |
|           |                       |                    |               |          |                   |                    |
|           |                       |                    |               |          |                   |                    |



**▲ POMPE À PISTON  
PISTON PUMP**

**C2-10B/  
C-26  
1/3**

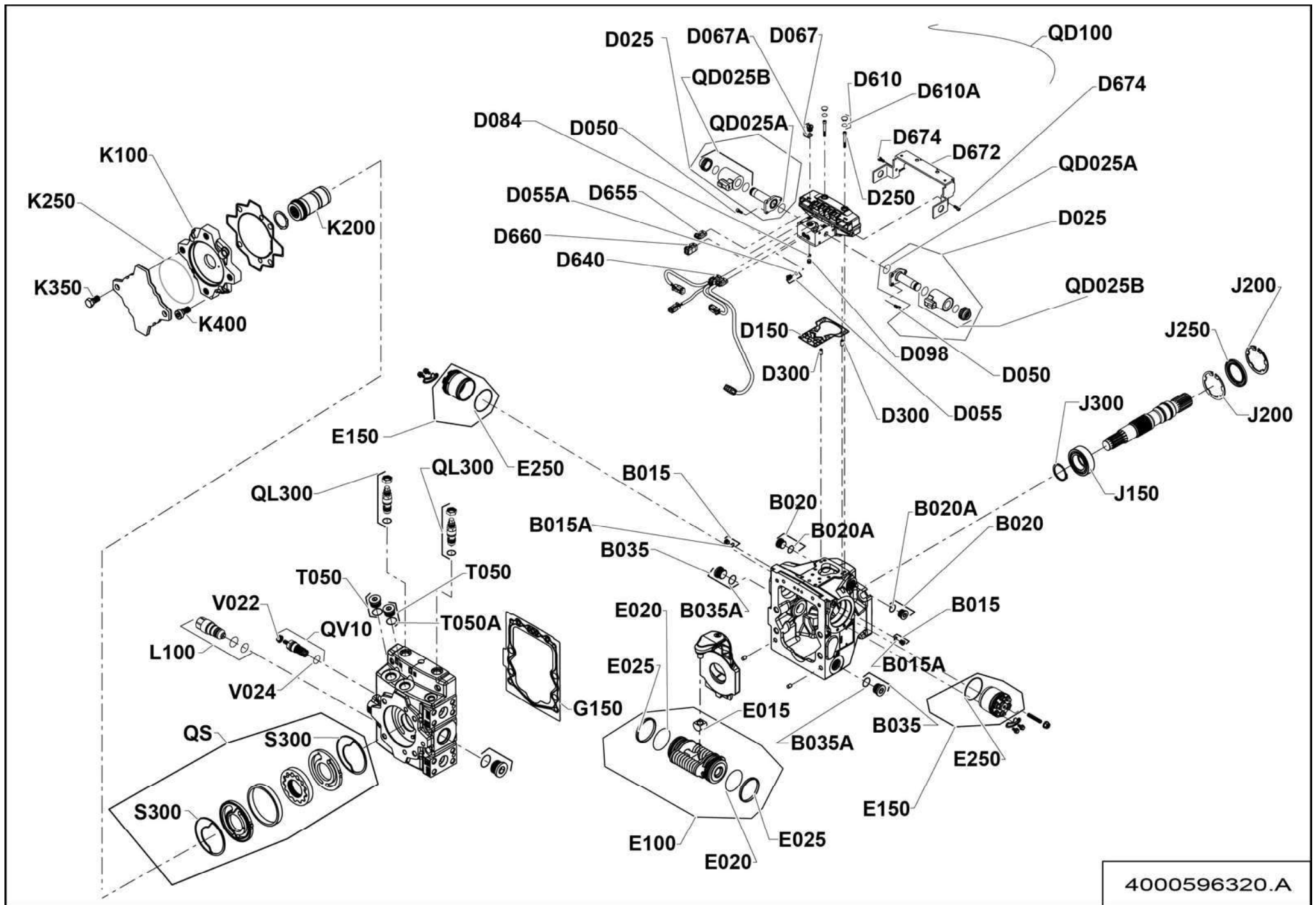
| Rep.  | Désignation     | Designation      | Specification | Qty | Code       | Up to / jusqu'à |
|-------|-----------------|------------------|---------------|-----|------------|-----------------|
| B015  | BOUCHON         | PLUG             |               | 2   | 2505007790 |                 |
| B015A | JOINT           | SEAL             |               | 1   | 2505008330 |                 |
| B020  | BOUCHON         | PLUG             |               | 2   | 2820302600 |                 |
| B020A | JOINT PLAT      | GASKET           |               | 1   | 2505008110 |                 |
| B035  | BOUCHON         | PLUG             |               | 2   | 2505008320 |                 |
| B035A | JOINT           | SEAL             |               | 1   | 2505008340 |                 |
| D025  | BOBINE          | COIL             |               | 2   | 2901006940 |                 |
| D050  | VIS             | SCREW            |               | 6   | 2505007770 |                 |
| D055  | BOUCHON         | PLUG             |               | 2   | 2505007770 |                 |
| D055A | JOINT           | SEAL             |               | 2   | 2505008400 |                 |
| D067  | BOUCHON         | PLUG             |               | 1   | 2505007790 |                 |
| D067A | JOINT           | SEAL             |               | 1   | 2505008330 |                 |
| D084  | GRILLE          | SCREEN           |               | 1   | 2505007800 |                 |
| D098  | BAGUE D'ARRET   | STOP RING        |               | 1   | 2505007810 |                 |
| D150  | JOINT           | SEAL             |               | 1   | 2505007820 |                 |
| D250  | VIS             | SCREW            |               | 6   | 2505007830 |                 |
| D300  | AXE             | DOWEL PIN        |               | 2   | 2505007840 |                 |
| D610  | BOUCHON         | PLUG             |               | 2   | 2505007850 |                 |
| D610A | JOINT           | SEAL             |               | 2   | 4000102730 |                 |
| D640  | FAISCEAU        | LOOM             |               | 1   | 2901016490 |                 |
| D655  | CONNECTEUR      | CONNECTOR        |               | 1   | 4000102740 |                 |
| D660  | CONNECTEUR      | CONNECTOR        |               | 1   | 4000102750 |                 |
| D672  | TÔLE PROTECTION | PROTECTION PLATE |               | 1   | 4000102770 |                 |
| D674  | VIS             | SCREW            |               | 2   | 2505007770 |                 |
| E015  | COULISSEAU      | SLIDER BLOCK     |               | 1   | 2505007900 |                 |
| E020  | JOINT           | SEAL             |               | 2   | 2505008140 |                 |



**▲ POMPE À PISTON  
PISTON PUMP**

**◀ C2-10B/  
C-26  
2/3 ▶**

| Rep.   | Désignation          | Designation           | Specification | Qty | Code       | Up to / jusqu'à |
|--------|----------------------|-----------------------|---------------|-----|------------|-----------------|
| E025   | PISTON               | PISTON                |               | 2   | 2505008150 |                 |
| E100   | SERVO PISTON         | SERVO PISTON          |               | 1   | 2505008130 |                 |
| E150   | SERVO VÉRIN          | SERVO CYLINDER        |               | 1   | 4000102780 |                 |
| E200   | SERVO VÉRIN          | SERVO CYLINDER        |               | 1   | 4000102780 |                 |
| E250   | JOINT                | SEAL                  |               | 2   | 2505008170 |                 |
| G150   | JOINT                | SEAL                  |               | 1   | 2505008180 |                 |
| J150   | ROULEMENT            | BEARING               |               | 1   | 2505008190 |                 |
| J200   | ANNEAU ÉLASTIQUE     | SNAP RING             |               | 2   | 2505008200 |                 |
| J250   | JOINT                | SEAL                  |               | 1   | 2505008210 |                 |
| J300   | ANNEAU ÉLASTIQUE     | SNAP RING             |               | 1   | 2505008220 |                 |
| K100   | CAPOT TÔLE           | SHEET METAL COVER     |               | 1   | 4000275750 |                 |
| K200   | ARBRE                | SHAFT                 |               | 1   | 4000050220 |                 |
| K250   | JOINT                | SEAL                  |               | 1   | 2505008230 |                 |
| K350   | VIS                  | SCREW                 |               | 1   | 2505008240 |                 |
| K400   | VIS                  | SCREW                 |               | 1   | 2505008250 |                 |
| L100   | VALVE DE SURPRESSION | PRESSURE RELIEF VALVE | 480 BAR       | 1   | 2505008090 |                 |
| QD100  | COMMANDE COMPLETE    | FULL CONTROL          | 12V           | 1   | 2505007750 |                 |
| QD025A | JOINT                | SEAL                  |               | 2   | 2505007760 |                 |
| QD025B | KIT BOBINE           | COIL KIT              | 12V           | 2   | 2901016480 |                 |
| QL300  | LIMITEUR DE PRESSION | PRESSURE LIMITER      |               | 1   | 2505008270 |                 |
| QL400  | LIMITEUR DE PRESSION | PRESSURE LIMITER      |               | 1   | 2505008270 |                 |
| QS     | CHARGE POMPE         | CHARGE PUMP           |               | 1   | 2505008300 |                 |
| QV10   | VALVE DE SURPRESSION | PRESSURE RELIEF VALVE |               | 1   | 2505008100 |                 |
| S300   | JOINT                | SEAL                  |               | 2   | 2505008290 |                 |
| T050   | BOUCHON              | PLUG                  |               | 2   | 2820302600 |                 |
| T050A  | JOINT PLAT           | GASKET                |               | 1   | 2505008110 |                 |





# ▲ POMPE À PISTON PISTON PUMP

C2-10B/  
C-26  
3/3

| Rep. | Désignation | Designation | Specification | Qty | Code       | Up to / jusqu'à |
|------|-------------|-------------|---------------|-----|------------|-----------------|
| V022 | ÉCROU       | NUT         |               | 1   | 2505008310 |                 |
| V024 | JOINT PLAT  | GASKET      |               | 1   | 2505008110 |                 |
|      |             |             |               |     |            |                 |
|      |             |             |               |     |            |                 |
|      |             |             |               |     |            |                 |
|      |             |             |               |     |            |                 |
|      |             |             |               |     |            |                 |
|      |             |             |               |     |            |                 |
|      |             |             |               |     |            |                 |
|      |             |             |               |     |            |                 |
|      |             |             |               |     |            |                 |
|      |             |             |               |     |            |                 |
|      |             |             |               |     |            |                 |
|      |             |             |               |     |            |                 |
|      |             |             |               |     |            |                 |
|      |             |             |               |     |            |                 |
|      |             |             |               |     |            |                 |
|      |             |             |               |     |            |                 |
|      |             |             |               |     |            |                 |
|      |             |             |               |     |            |                 |
|      |             |             |               |     |            |                 |
|      |             |             |               |     |            |                 |

A:HTL 3010

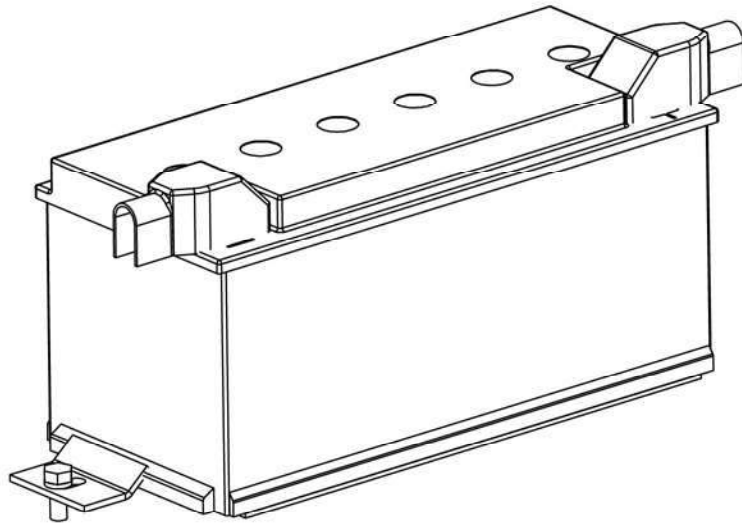
B:HTL 3510

C:HTL 4010

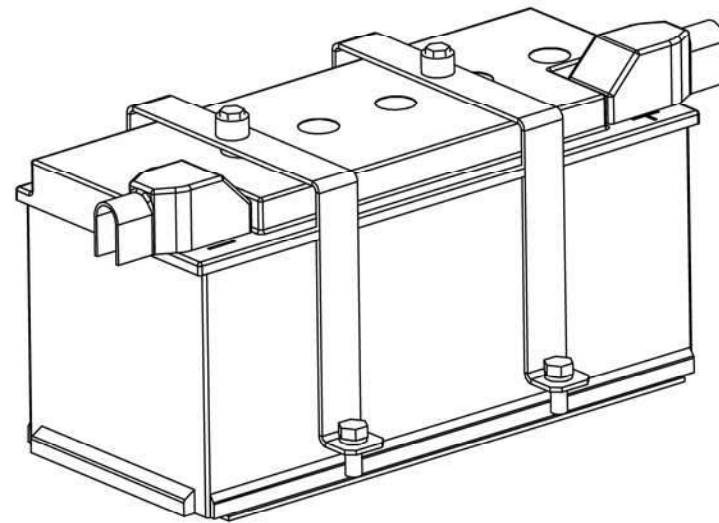
C1:TIER 3

C2:TIER 4

**C1-60**



**C2-60B/C**

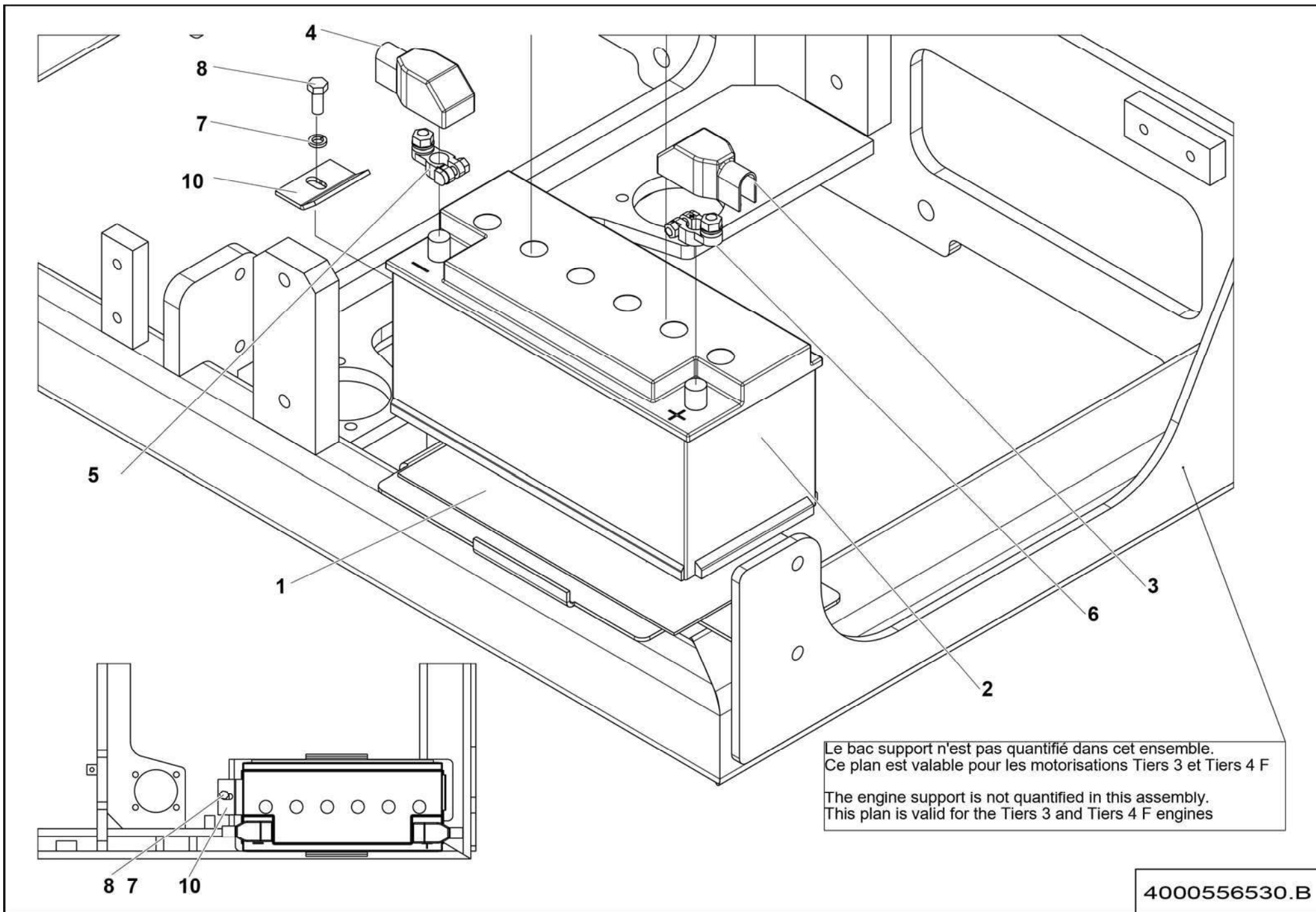


HTL3010-3510-4010\_C-60.A

**▲ ENSEMBLE BATTERIE DÉMARRAGE  
START BATTERY ASSEMBLY**

**◀ C-60 ▶**

| Rep.     | Désignation                 | Designation            | Specification | Up to / jusqu'à   |
|----------|-----------------------------|------------------------|---------------|-------------------|
| C1-60    | ENSEMBLE BATTERIE DÉMARRAGE | START BATTERY ASSEMBLY | TIER 3        |                   |
| c2-60B/C | ENSEMBLE BATTERIE DÉMARRAGE | START BATTERY ASSEMBLY | TIER 4F       | HTL 3510 HTL 4010 |
|          |                             |                        |               |                   |
|          |                             |                        |               |                   |
|          |                             |                        |               |                   |
|          |                             |                        |               |                   |
|          |                             |                        |               |                   |
|          |                             |                        |               |                   |
|          |                             |                        |               |                   |
|          |                             |                        |               |                   |
|          |                             |                        |               |                   |
|          |                             |                        |               |                   |
|          |                             |                        |               |                   |
|          |                             |                        |               |                   |
|          |                             |                        |               |                   |
|          |                             |                        |               |                   |
|          |                             |                        |               |                   |
|          |                             |                        |               |                   |
|          |                             |                        |               |                   |
|          |                             |                        |               |                   |
|          |                             |                        |               |                   |
|          |                             |                        |               |                   |
|          |                             |                        |               |                   |
|          |                             |                        |               |                   |
|          |                             |                        |               |                   |
|          |                             |                        |               |                   |

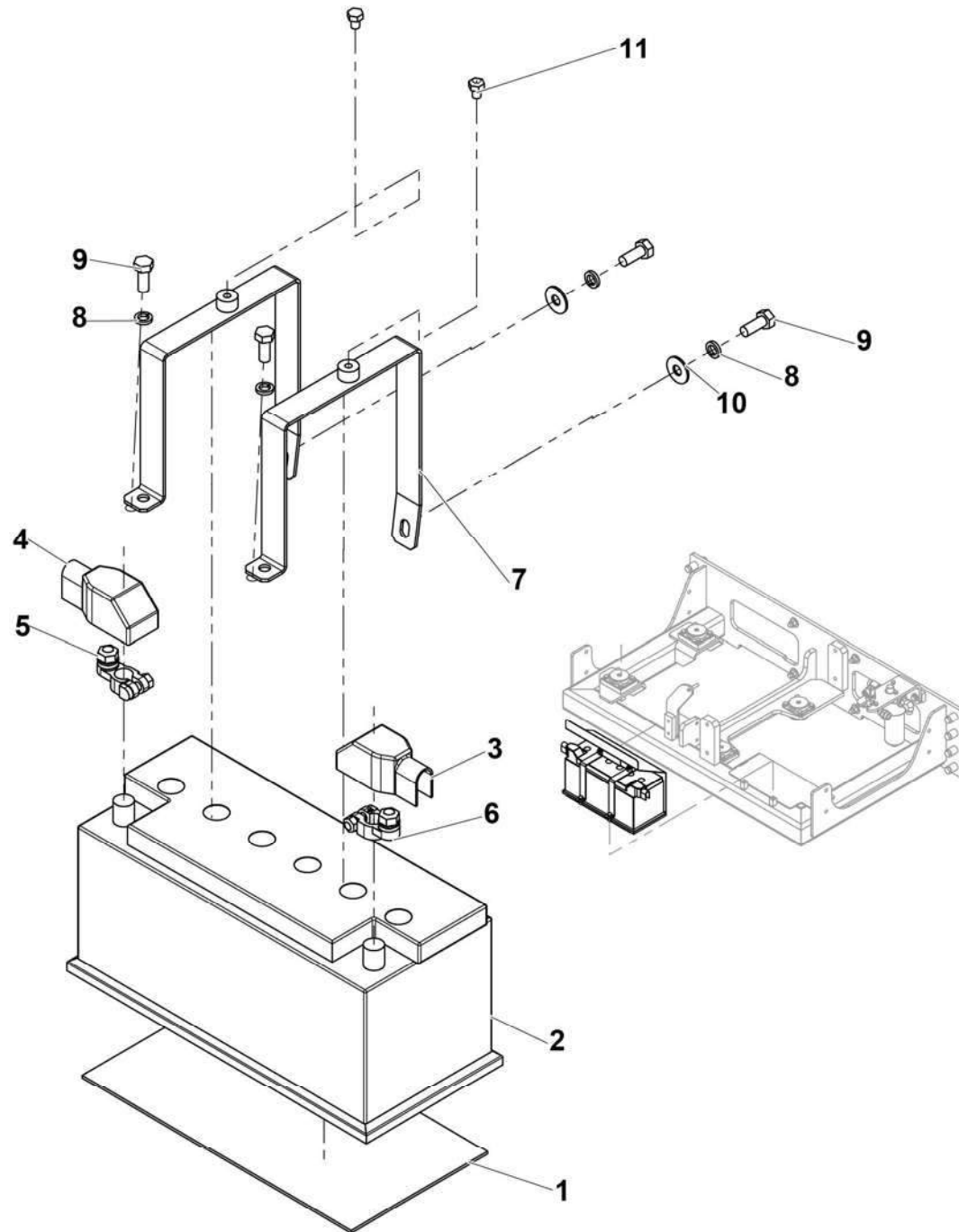




**ENSEMBLE BATTERIE DÉMARRAGE**  
**START BATTERY ASSEMBLY**

**TIER 3**

| Rep. | Désignation               | Designation                 | Specification    | Qty | Code       | Up to / jusqu'à |
|------|---------------------------|-----------------------------|------------------|-----|------------|-----------------|
| 1    | TAPIS ANTI VIBRATOIRE     | VIBRATION DAMPING CARPET    |                  | 1   | 179P280540 |                 |
| 2    | BATTERIE DE DEMARRAGE     | BATTERY- STARTER            | 110AH - 920A     | 1   | 2901002320 |                 |
| 3    | PROTECTION COSSE BATTERIE | BATTERY TERMINAL PROTECTION | ROUGE / RED      | 1   | 2421609640 |                 |
| 4    | PROTECTION COSSE BATTERIE | BATTERY TERMINAL PROTECTION | NOIR / BLACK     | 1   | 2421609650 |                 |
| 5    | COSSE BATTERIE            | BATTERY TERMINAL            | -                | 1   | 2440315670 |                 |
| 6    | COSSE BATTERIE            | BATTERY TERMINAL            | +                | 1   | 2440315660 |                 |
| 7    | RONDELLE ÉLASTIQUE        | SPRING WASHER               | W 10             | 1   | 2351201090 |                 |
| 8    | VIS H                     | CAP SCREW                   | M10X25-25 CL.8.8 | 1   | 2331231560 |                 |
| 10   | TÔLE DE FIXATION          | FASTENING SHEET             |                  | 1   | 178D158980 |                 |
|      |                           |                             |                  |     |            |                 |
|      |                           |                             |                  |     |            |                 |
|      |                           |                             |                  |     |            |                 |
|      |                           |                             |                  |     |            |                 |
|      |                           |                             |                  |     |            |                 |
|      |                           |                             |                  |     |            |                 |
|      |                           |                             |                  |     |            |                 |
|      |                           |                             |                  |     |            |                 |
|      |                           |                             |                  |     |            |                 |
|      |                           |                             |                  |     |            |                 |
|      |                           |                             |                  |     |            |                 |
|      |                           |                             |                  |     |            |                 |
|      |                           |                             |                  |     |            |                 |
|      |                           |                             |                  |     |            |                 |
|      |                           |                             |                  |     |            |                 |
|      |                           |                             |                  |     |            |                 |
|      |                           |                             |                  |     |            |                 |
|      |                           |                             |                  |     |            |                 |
|      |                           |                             |                  |     |            |                 |
|      |                           |                             |                  |     |            |                 |
|      |                           |                             |                  |     |            |                 |
|      |                           |                             |                  |     |            |                 |
|      |                           |                             |                  |     |            |                 |
|      |                           |                             |                  |     |            |                 |



107P320700.D

**▲ ENSEMBLE BATTERIE DÉMARRAGE  
START BATTERY ASSEMBLY**

**TIER 4F HTL 3510 HTL 4010**

**◀ C2-60B/C ▶**

| Rep. | Désignation               | Designation                 | Specification          | Qty | Code       | Up to / jusqu'à |
|------|---------------------------|-----------------------------|------------------------|-----|------------|-----------------|
| 1    | TAPIS ANTI VIBRATOIRE     | ANTI VIBRATORY CARPET       |                        | 1   | 179P280540 |                 |
| 2    | BATTERIE DE DÉMARRAGE     | STARTING BATTERY            | 110AH - 920A           | 1   | 2901002320 |                 |
| 3    | PROTECTION COSSE BATTERIE | BATTERY TERMINAL PROTECTION | ROUGE / RED            | 1   | 2421609640 |                 |
| 4    | PROTECTION COSSE BATTERIE | BATTERY TERMINAL PROTECTION | NOIR / BLACK           | 1   | 2421609650 |                 |
| 5    | COSSE BATTERIE            | BATTERY TERMINAL            | -                      | 1   | 2440315670 |                 |
| 6    | COSSE BATTERIE            | BATTERY TERMINAL            | +                      | 1   | 2440315660 |                 |
| 7    | BRIDE                     | FLANGE                      |                        | 2   | 107P320740 |                 |
| 8    | RONDELLE ÉLASTIQUE        | SPRING WASHER               | W 10                   | 4   | 2351201090 |                 |
| 9    | VIS H                     | CAP SCREW                   | M10X25-25 CL.8.8       | 4   | 2331231560 |                 |
| 10   | RONDELLE PLATE            | ROUND HOLE WASHER           | 10.5 - 27 - 2 - CL.8.8 | 2   | 2351113090 |                 |
| 11   | VIS H                     | CAP SCREW                   | M8X10-10 CL.8.8        | 2   | 2331231410 |                 |
|      |                           |                             |                        |     |            |                 |
|      |                           |                             |                        |     |            |                 |
|      |                           |                             |                        |     |            |                 |
|      |                           |                             |                        |     |            |                 |
|      |                           |                             |                        |     |            |                 |
|      |                           |                             |                        |     |            |                 |
|      |                           |                             |                        |     |            |                 |
|      |                           |                             |                        |     |            |                 |
|      |                           |                             |                        |     |            |                 |
|      |                           |                             |                        |     |            |                 |
|      |                           |                             |                        |     |            |                 |
|      |                           |                             |                        |     |            |                 |
|      |                           |                             |                        |     |            |                 |
|      |                           |                             |                        |     |            |                 |
|      |                           |                             |                        |     |            |                 |
|      |                           |                             |                        |     |            |                 |
|      |                           |                             |                        |     |            |                 |
|      |                           |                             |                        |     |            |                 |
|      |                           |                             |                        |     |            |                 |
|      |                           |                             |                        |     |            |                 |
|      |                           |                             |                        |     |            |                 |
|      |                           |                             |                        |     |            |                 |
|      |                           |                             |                        |     |            |                 |
|      |                           |                             |                        |     |            |                 |

A:HTL 3010

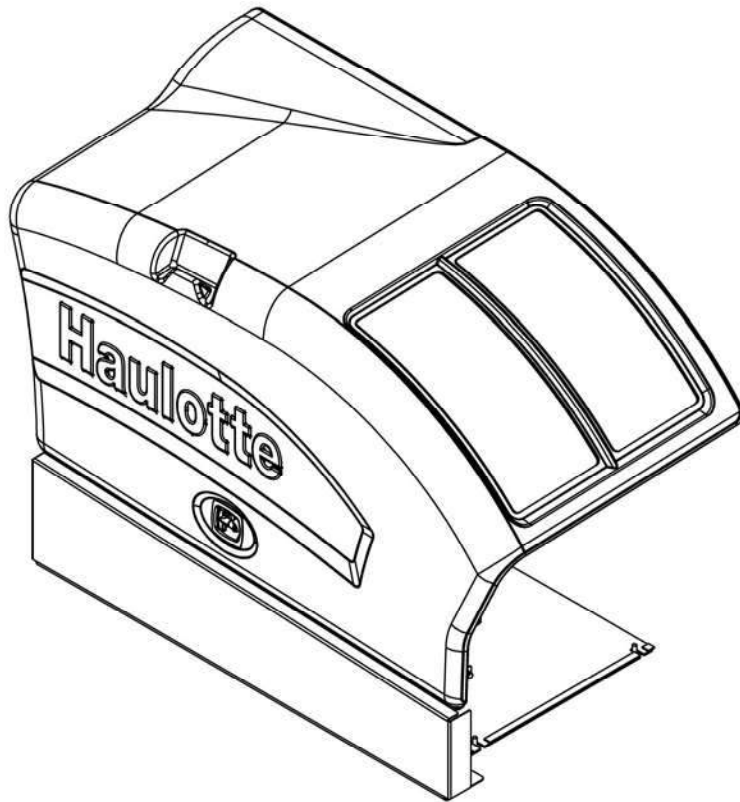
B:HTL 3510

C:HTL 4010

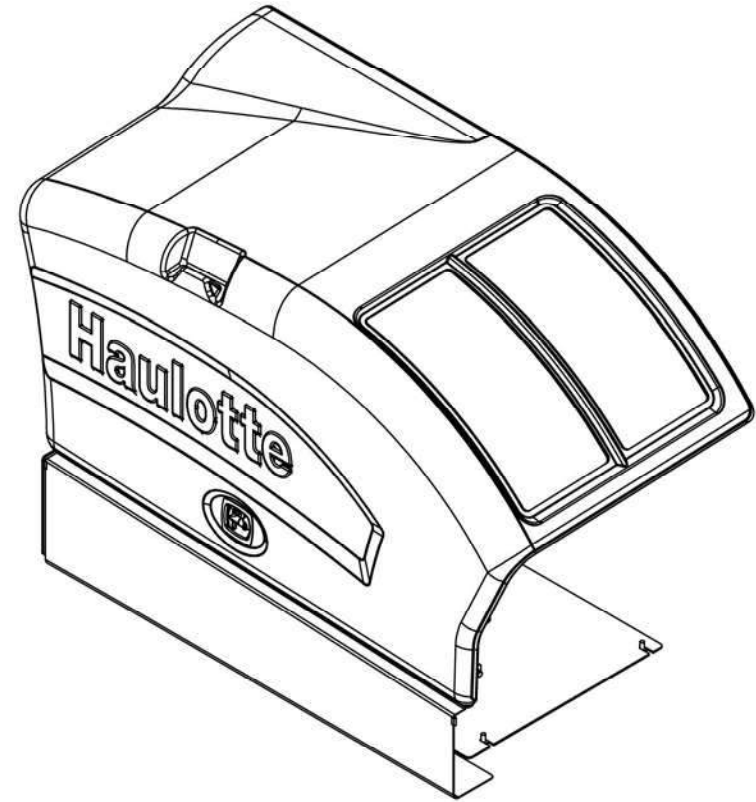
C1:TIER 3

C2:TIER 4

**C1-130**



**C2-130B/C**



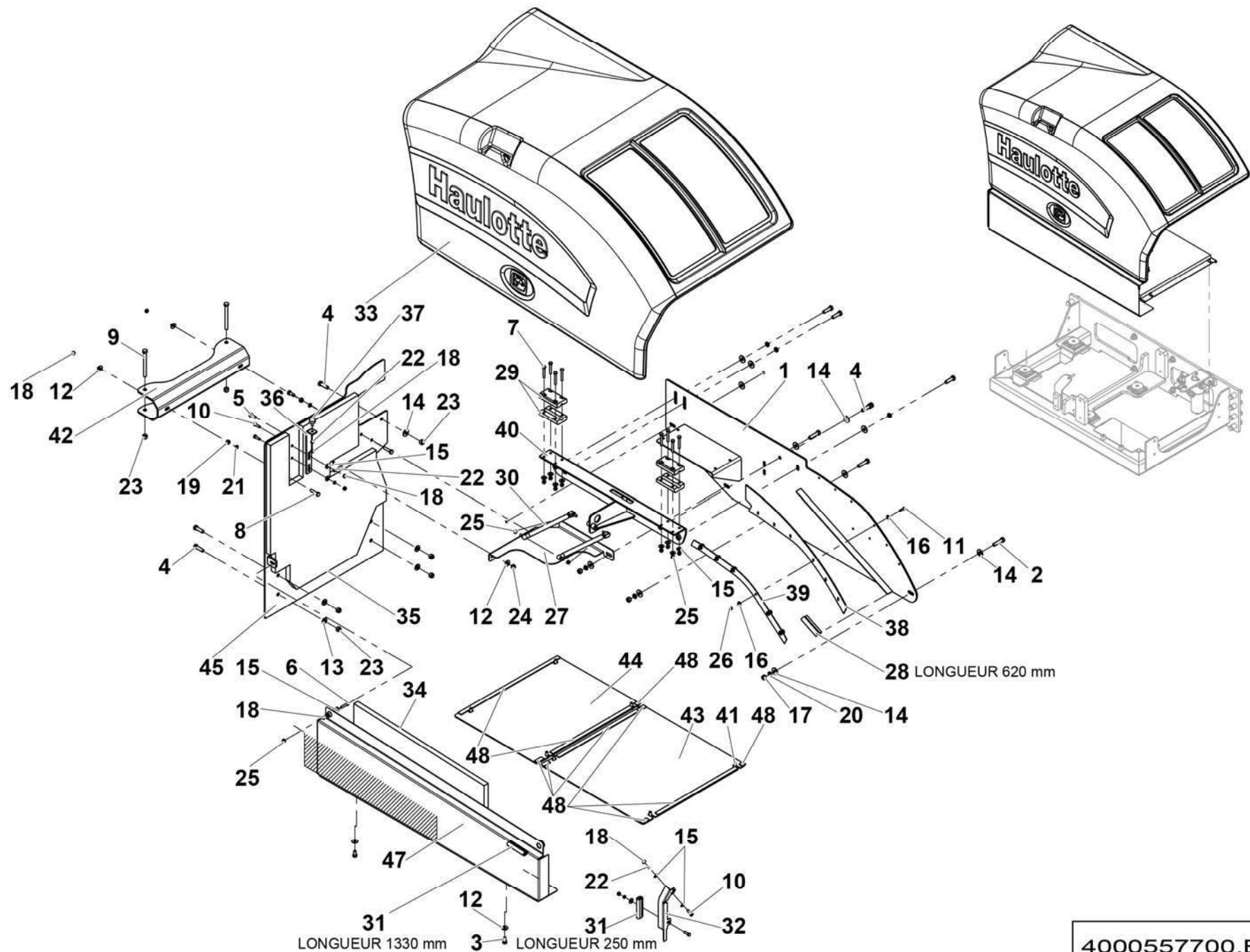
HTL3010-3510-4010\_C-130.A



▲ **ENSEMBLE CAPOTAGE  
COWLING ASSEMBLY**

◀ **C-130** ▶

| Rep.          | Désignation              | Designation             | Specification  | Up to / jusqu'à          |
|---------------|--------------------------|-------------------------|----------------|--------------------------|
| C1-130        | <b>ENSEMBLE CAPOTAGE</b> | <b>COWLING ASSEMBLY</b> | <b>TIER 3</b>  |                          |
| C2-130B/<br>C | <b>ENSEMBLE CAPOTAGE</b> | <b>COWLING ASSEMBLY</b> | <b>TIER 4F</b> | <b>HTL 3510 HTL 4010</b> |
|               |                          |                         |                |                          |
|               |                          |                         |                |                          |
|               |                          |                         |                |                          |
|               |                          |                         |                |                          |
|               |                          |                         |                |                          |
|               |                          |                         |                |                          |
|               |                          |                         |                |                          |
|               |                          |                         |                |                          |
|               |                          |                         |                |                          |
|               |                          |                         |                |                          |
|               |                          |                         |                |                          |
|               |                          |                         |                |                          |
|               |                          |                         |                |                          |
|               |                          |                         |                |                          |
|               |                          |                         |                |                          |
|               |                          |                         |                |                          |
|               |                          |                         |                |                          |
|               |                          |                         |                |                          |
|               |                          |                         |                |                          |
|               |                          |                         |                |                          |
|               |                          |                         |                |                          |
|               |                          |                         |                |                          |
|               |                          |                         |                |                          |
|               |                          |                         |                |                          |
|               |                          |                         |                |                          |
|               |                          |                         |                |                          |
|               |                          |                         |                |                          |
|               |                          |                         |                |                          |
|               |                          |                         |                |                          |
|               |                          |                         |                |                          |
|               |                          |                         |                |                          |
|               |                          |                         |                |                          |
|               |                          |                         |                |                          |
|               |                          |                         |                |                          |
|               |                          |                         |                |                          |
|               |                          |                         |                |                          |
|               |                          |                         |                |                          |
|               |                          |                         |                |                          |
|               |                          |                         |                |                          |
|               |                          |                         |                |                          |
|               |                          |                         |                |                          |
|               |                          |                         |                |                          |
|               |                          |                         |                |                          |
|               |                          |                         |                |                          |
|               |                          |                         |                |                          |
|               |                          |                         |                |                          |



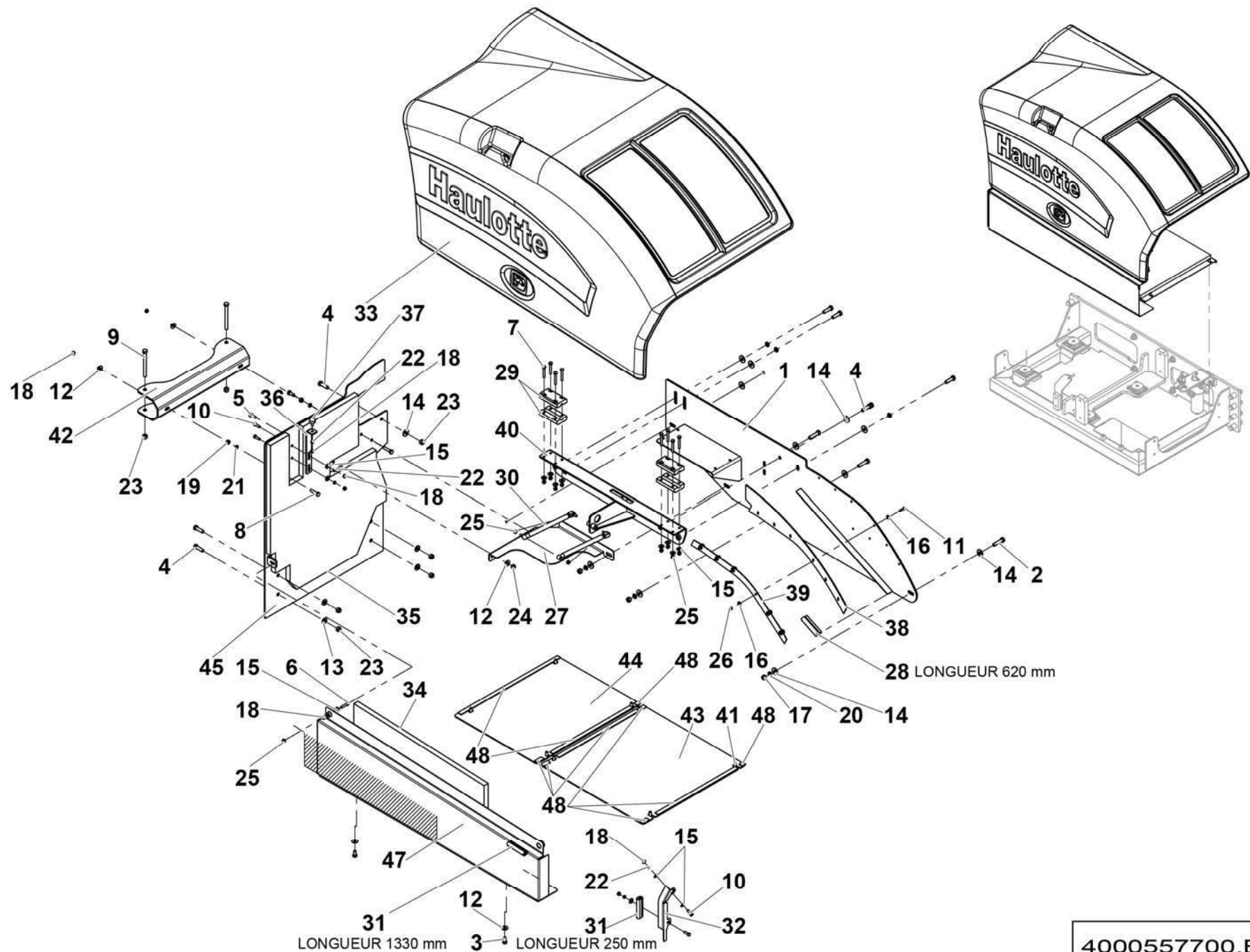
4000557700.B

**▲ ENSEMBLE CAPOTAGE  
COWLING ASSY**

**TIER 3**

**◀ C1-130 ▶  
1/2**

| Rep. | Désignation          | Designation         | Specification           | Qty | Code       | Up to / jusqu'à |
|------|----------------------|---------------------|-------------------------|-----|------------|-----------------|
| 1    | SUPPORT CAPOT MOTEUR | ENGINE HOOD SUPPORT |                         | 1   | 107P315810 |                 |
| 2    | VIS H                | CAP SCREW           | M12X50-30 CL.8.8        | 4   | 2301231960 |                 |
| 3    | VIS H                | CAP SCREW           | M10X20-20 CL.8.8        | 2   | 2331231520 |                 |
| 4    | VIS H                | CAP SCREW           | M12X40-30 CL.8.8        | 9   | 2301231940 |                 |
| 5    | VIS H                | CAP SCREW           | M10X25-25 CL.8.8        | 2   | 2331231560 |                 |
| 6    | VIS H                | CAP SCREW           | M8X35-35 CL.8.8         | 1   | 2331235460 |                 |
| 7    | VIS H                | CAP SCREW           | M8X55-22 CL.8.8         | 8   | 2301231700 |                 |
| 8    | VIS H                | CAP SCREW           | M10X40-40 CL.8.8        | 2   | 2331231530 |                 |
| 9    | VIS H                | CAP SCREW           | M12X130-36 CL.8.8       | 2   | 2301232080 |                 |
| 10   | VIS H                | CAP SCREW           | M8X25-25 CL.8.8         | 4   | 2331231430 |                 |
| 11   | VIS H                | CAP SCREW           | M6X25-18 CL.8.8         | 6   | 2301231420 |                 |
| 12   | RONDELLE PLATE       | ROUND HOLE WASHER   | 10.5 - 27 - 2 - CL.8.8  | 4   | 2351113090 |                 |
| 13   | RONDELLE PLATE       | ROUND HOLE WASHER   | 13 - 27 - 2.5 - CL.8.8  | 4   | 2351112110 |                 |
| 14   | RONDELLE PLATE       | ROUND HOLE WASHER   | 13 - 32 - 2.5 - CL.8.8  | 13  | 2351113110 |                 |
| 15   | RONDELLE PLATE       | ROUND HOLE WASHER   | 8.4 - 22 - 1.5 - CL.8.8 | 15  | 2351113070 |                 |
| 16   | RONDELLE PLATE       | ROUND HOLE WASHER   | 6.4 - 18 - 1.2 - CL.8.8 | 12  | 2351123050 |                 |
| 17   | ÉCROU H              | HEX NUT             | M12 CL. 8               | 4   | 2341221090 |                 |
| 18   | ÉCROU H              | HEX NUT             | M8 CL. 8                | 6   | 2341221070 |                 |
| 19   | ÉCROU H              | HEX NUT             | M10 CL. 8               | 2   | 2341221080 |                 |
| 20   | RONDELLE ÉLASTIQUE   | SPRING WASHER       | W 12                    | 8   | 2351201100 |                 |
| 21   | RONDELLE ÉLASTIQUE   | SPRING WASHER       | W 10                    | 2   | 2351201090 |                 |
| 22   | RONDELLE ÉLASTIQUE   | SPRING WASHER       | W 8                     | 5   | 2351201070 |                 |
| 23   | ÉCROU AUTOFREINÉ     | SELF-LOCKED NUT     | M12 CL. 8               | 7   | 2349221520 |                 |
| 24   | ÉCROU AUTOFREINÉ     | SELF-LOCKED NUT     | M10 CL. 8               | 2   | 2349221510 |                 |
| 25   | ÉCROU AUTOFREINÉ     | SELF-LOCKED NUT     | M8 CL. 8                | 11  | 2349221500 |                 |
| 26   | ÉCROU AUTOFREINÉ     | SELF-LOCKED NUT     | M6 CL. 8                | 6   | 2349221490 |                 |



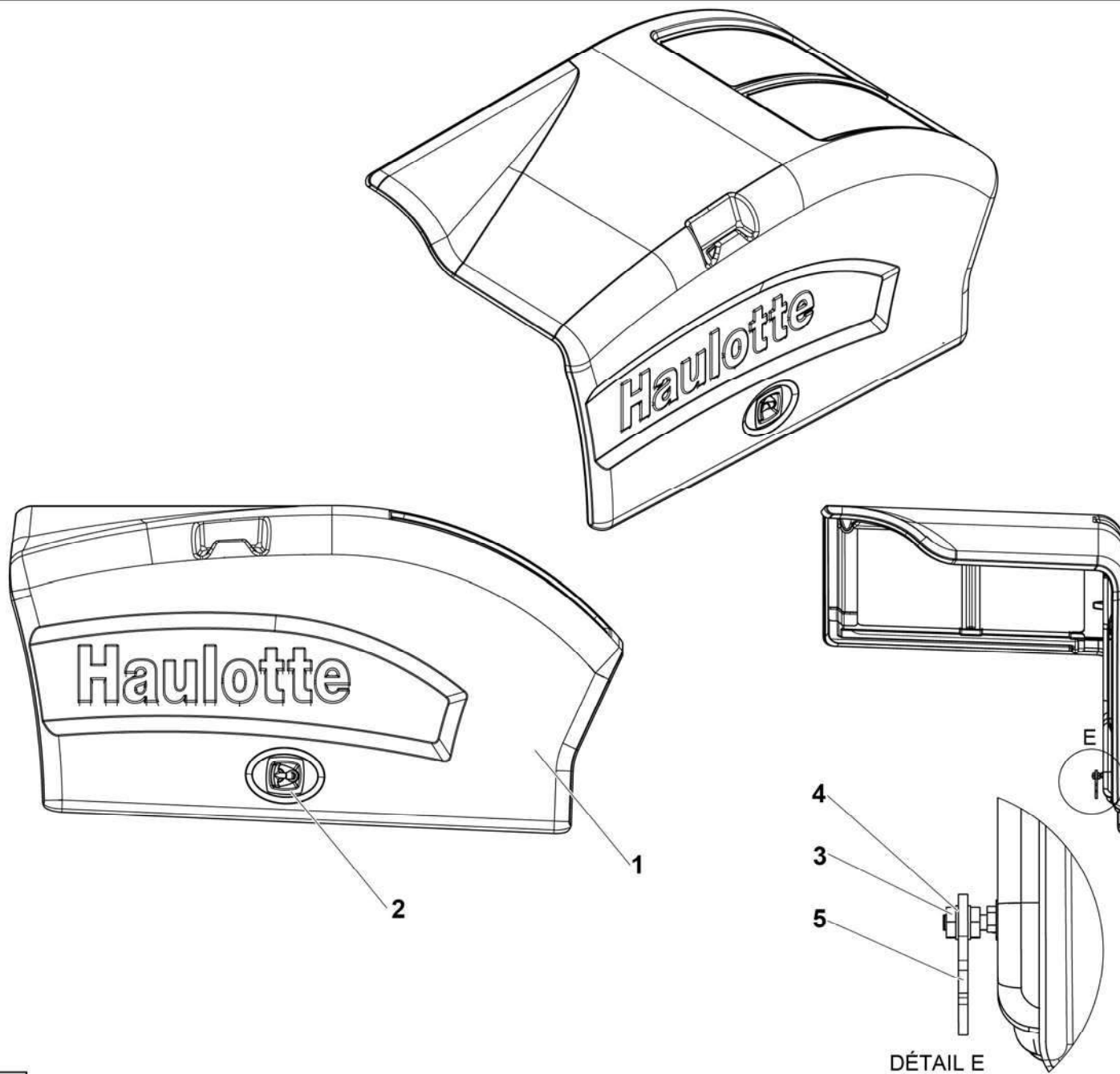
4000557700.B

▲ **ENSEMBLE CAPOTAGE**  
**COWLING ASSY**

**TIER 3**

◀ **C1-130**  
**2/2** ▶

| Rep.      | Désignation          | Designation           | Specification            | Qty      | Code              | Up to / jusqu'à    |
|-----------|----------------------|-----------------------|--------------------------|----------|-------------------|--------------------|
| 27        | TÔLE DE PROTECTION   | PROTECTIVE PLATE      |                          | 1        | 107P318710        |                    |
| 28        | GALON FEUTRÉ         | FELT BRAID            |                          | 0.62M    | 2399003450        |                    |
| 29        | EMBASE DE FIXATION   | FIXING BASE           |                          | 4        | 107P333580        |                    |
| 30        | VÉRIN A GAZ          | GAS CYLINDER          |                          | 2        | 2326015840        |                    |
| 31        | JOINT À LEVRE        | LIPPED SEAL           | S021424                  | 1.58M    | 2820308430        |                    |
| 32        | SUPPORT RÉGLABLE     | ADJUSTABLE SUPPORT    |                          | 1        | 107P333240        |                    |
| <b>33</b> | <b>CAPOT MOTEUR</b>  | <b>ENGINE HOOD</b>    | <b>CDC020598 S021413</b> | <b>1</b> | <b>107P333670</b> | <b>SEE DETAILS</b> |
| 34        | MOUSSE               | FOAM                  |                          | 1        | 107P338070        |                    |
| 35        | MOUSSE               | FOAM                  |                          | 1        | 107P338080        |                    |
| 36        | BUTÉE                | STOP                  |                          | 1        | 194P271510        |                    |
| 37        | SILENTBLOC           | SILENTBLOC            | Ø 25,5 X 10 + 1 M8 X 20  | 1        | 2421603380        |                    |
| 38        | BAVETTE              | SPLASH GUARD          |                          | 1        | 107P341880        |                    |
| 39        | TÔLE SUPPORT         | SHEET METAL SUPPORT   |                          | 1        | 107P342790        |                    |
| 40        | SUPPORT CAPOT MOTEUR | ENGINE HOOD SUPPORT   |                          | 1        | 107P333910        |                    |
| 41        | VIS H À EMBASE       | FLANGE HEAD CAP SCREW | M10X20-20 CL. 8.8        | 8        | 4000106350        |                    |
| 42        | U DE SÉCURITÉ        | SAFETY U              |                          | 1        | 194P269690        |                    |
| 43        | TÔLE DE PROTECTION   | PROTECTIVE PLATE      |                          | 1        | 4000362140        |                    |
| 44        | TÔLE DE PROTECTION   | PROTECTIVE PLATE      |                          | 1        | 4000362130        |                    |
| 45        | TÔLE DE PROTECTION   | PROTECTIVE PLATE      |                          | 1        | 4000557710        |                    |
| 47        | CAPOT TÔLE           | SHEET METAL COVER     |                          | 1        | 4000426420        |                    |
| 48        | JOINT NÉOPRÈNE       | NEOPRENE SEAL         | 20 X 3                   | 1.1M     | 2399001570        |                    |
|           |                      |                       |                          |          |                   |                    |
|           |                      |                       |                          |          |                   |                    |
|           |                      |                       |                          |          |                   |                    |
|           |                      |                       |                          |          |                   |                    |
|           |                      |                       |                          |          |                   |                    |

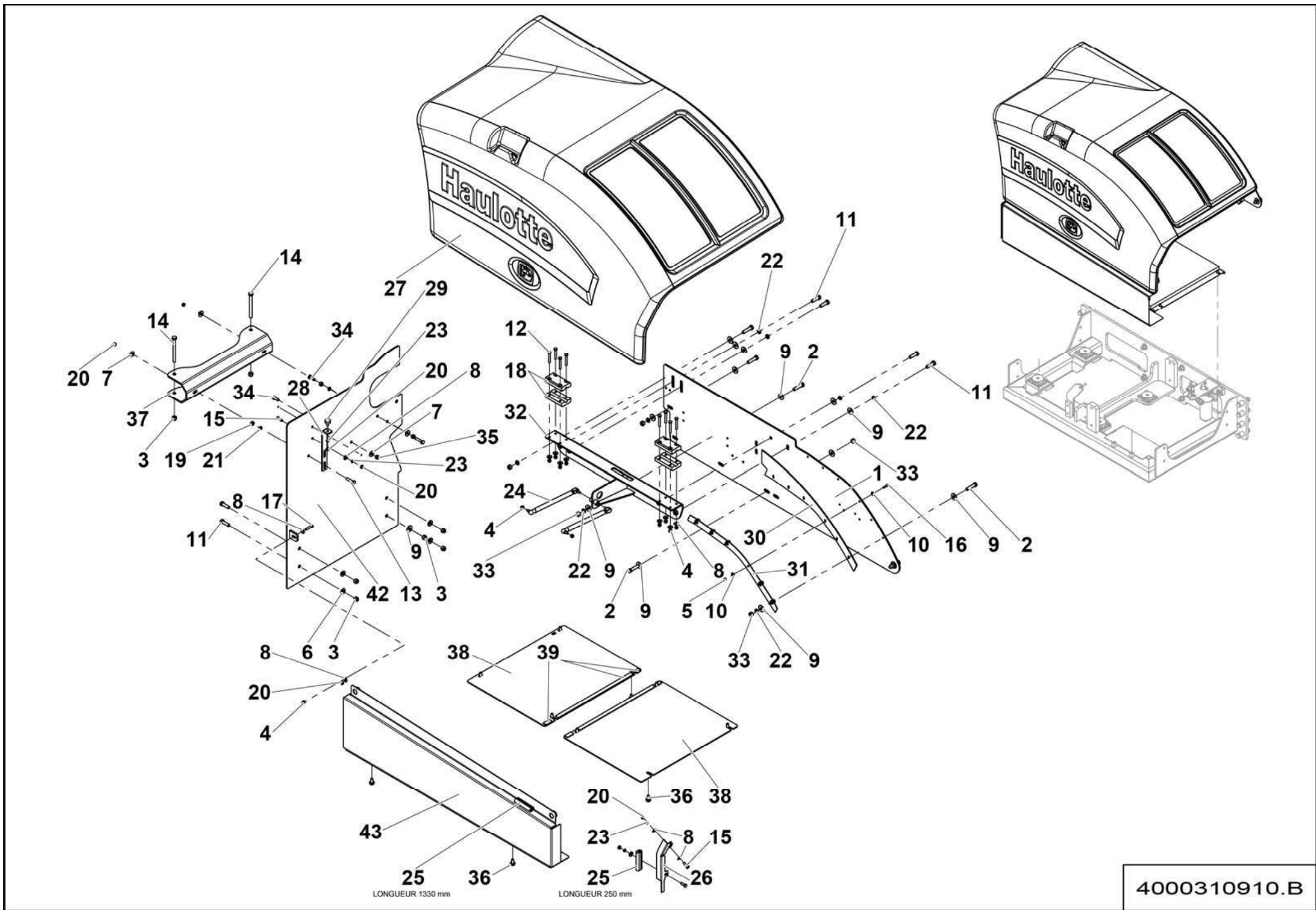


107P333670.A\_1

▲ **CAPOT MOTEUR**  
**ENGINE HOOD**

◀ **C1-**  
**130-33** ▶

| Rep. | Désignation             | Designation          | Specification            | Qty | Code       | Up to / jusqu'à |
|------|-------------------------|----------------------|--------------------------|-----|------------|-----------------|
| 1    | CAPOT MOTEUR            | ENGINE HOOD          |                          | 1   | 4000020420 |                 |
| 2    | LOQUET                  | LATCH                |                          | 1   | 2820301030 |                 |
| 3    | ÉCROU BAS               | THIN NUT             | HM M10 CL.4              | 2   | 2341222040 |                 |
| 4    | RONDELLE DENT EXTÉRIEUR | OVERLAP TOOTH WASHER | 10.5 - 18 - 1.4 - CL.8.8 | 2   | 2351301110 |                 |
| 5    | CAME                    | CAM                  |                          | 1   | 194P279530 |                 |
|      |                         |                      |                          |     |            |                 |
|      |                         |                      |                          |     |            |                 |
|      |                         |                      |                          |     |            |                 |
|      |                         |                      |                          |     |            |                 |
|      |                         |                      |                          |     |            |                 |
|      |                         |                      |                          |     |            |                 |
|      |                         |                      |                          |     |            |                 |
|      |                         |                      |                          |     |            |                 |
|      |                         |                      |                          |     |            |                 |
|      |                         |                      |                          |     |            |                 |
|      |                         |                      |                          |     |            |                 |
|      |                         |                      |                          |     |            |                 |
|      |                         |                      |                          |     |            |                 |
|      |                         |                      |                          |     |            |                 |
|      |                         |                      |                          |     |            |                 |
|      |                         |                      |                          |     |            |                 |
|      |                         |                      |                          |     |            |                 |
|      |                         |                      |                          |     |            |                 |
|      |                         |                      |                          |     |            |                 |
|      |                         |                      |                          |     |            |                 |



4000310910.B

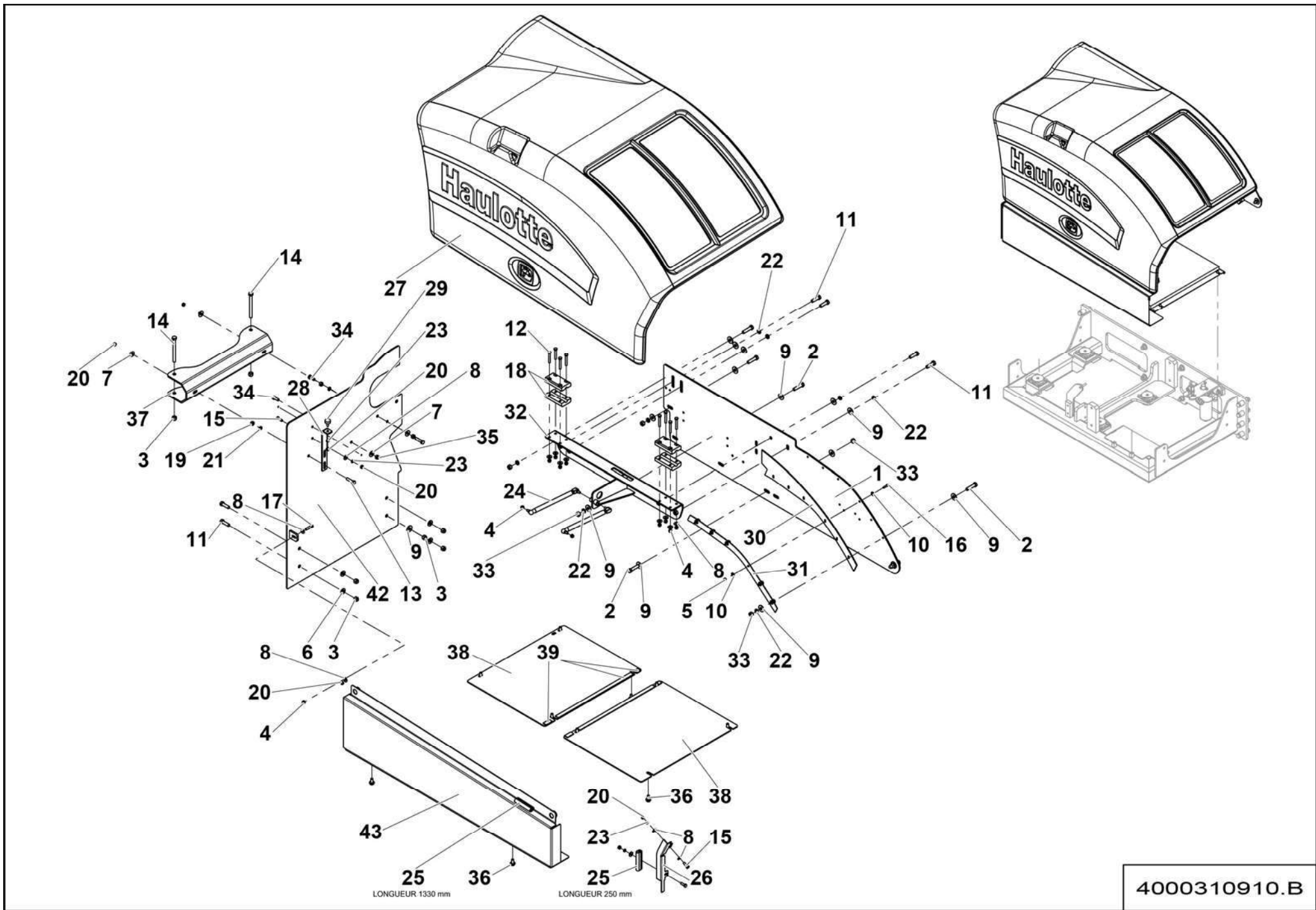


**▲ ENSEMBLE CAPOTAGE  
COWLING ASSEMBLY**

**TIER 4F HTL 3510 HTL 4010**

**◀ C2-  
130B/C ▶  
1/2**

| Rep. | Désignation          | Designation         | Specification           | Qty   | Code       | Up to / jusqu'à |
|------|----------------------|---------------------|-------------------------|-------|------------|-----------------|
| 1    | SUPPORT CAPOT MOTEUR | ENGINE HOOD SUPPORT |                         | 1     | 4000270550 |                 |
| 2    | VIS H                | CAP SCREW           | M12X50-30 CL.8.8        | 6     | 2301231960 |                 |
| 3    | ÉCROU AUTOFREINÉ     | SELF-LOCKED NUT     | M12 CL. 8               | 7     | 2349221520 |                 |
| 4    | ÉCROU AUTOFREINÉ     | SELF-LOCKED NUT     | M8 CL. 8                | 11    | 2349221500 |                 |
| 5    | ÉCROU AUTOFREINÉ     | SELF-LOCKED NUT     | M6 CL. 8                | 6     | 2349221490 |                 |
| 6    | RONDELLE PLATE       | ROUND HOLE WASHER   | 13 - 27 - 2.5 - CL.8.8  | 4     | 2351112110 |                 |
| 7    | RONDELLE PLATE       | ROUND HOLE WASHER   | 10.5 - 27 - 2 - CL.8.8  | 4     | 2351113090 |                 |
| 8    | RONDELLE PLATE       | ROUND HOLE WASHER   | 8.4 - 22 - 1.5 - CL.8.8 | 15    | 2351113070 |                 |
| 9    | RONDELLE PLATE       | ROUND HOLE WASHER   | 13 - 32 - 2.5 - CL.8.8  | 17    | 2351113110 |                 |
| 10   | RONDELLE             | WASHER              |                         | 12    | 2351123050 |                 |
| 11   | VIS H                | CAP SCREW           | M12X40-30 CL.8.8        | 9     | 2301231940 |                 |
| 12   | VIS H                | CAP SCREW           | M8X55-22 CL.8.8         | 8     | 2301231700 |                 |
| 13   | VIS H                | CAP SCREW           | M10X40-40 CL.8.8        | 2     | 2331231530 |                 |
| 14   | VIS H                | CAP SCREW           | M12X130-36 CL.8.8       | 2     | 2301232080 |                 |
| 15   | VIS H                | CAP SCREW           | M8X25-25 CL.8.8         | 4     | 2331231430 |                 |
| 16   | VIS H                | CAP SCREW           | M6X25-18 CL.8.8         | 6     | 2301231420 |                 |
| 17   | VIS H                | CAP SCREW           | M8X35-35 CL.8.8         | 1     | 2331235460 |                 |
| 18   | EMBASE DE FIXATION   | FIXING BASE         |                         | 4     | 107P333580 |                 |
| 19   | ÉCROU H              | HEX NUT             | M10 CL. 8               | 2     | 2341221080 |                 |
| 20   | ÉCROU H              | HEX NUT             | M8 CL. 8                | 8     | 2341221070 |                 |
| 21   | RONDELLE ÉLASTIQUE   | SPRING WASHER       | W 10                    | 2     | 2351201090 |                 |
| 22   | RONDELLE ÉLASTIQUE   | SPRING WASHER       | W 12                    | 9     | 2351201100 |                 |
| 23   | RONDELLE ÉLASTIQUE   | SPRING WASHER       | W 8                     | 5     | 2351201070 |                 |
| 24   | VÉRIN A GAZ          | GAS CYLINDER        |                         | 2     | 2326015840 |                 |
| 25   | JOINT À LEVRE        | LIPPED SEAL         | S021424                 | 1.58M | 2820308430 |                 |
| 26   | SUPPORT RÉGLABLE     | ADJUSTABLE SUPPORT  |                         | 1     | 107P333240 |                 |



4000310910.B

**▲ ENSEMBLE CAPOTAGE  
COWLING ASSEMBLY**

**TIER 4F HTL 3510 HTL 4010**

**C2-  
130B/C  
2/2**

| Rep. | Désignation          | Designation           | Specification           | Qty  | Code       | Up to / jusqu'à      |
|------|----------------------|-----------------------|-------------------------|------|------------|----------------------|
| 27   | CAPOT MOTEUR         | ENGINE HOOD           | CDC020598 S021413       | 1    | 107P333670 | SEE DETAILS PAGE 211 |
| 28   | BUTÉE                | STOP                  |                         | 1    | 194P271510 |                      |
| 29   | SILENTBLOC           | SILENTBLOC            | Ø 25,5 X 10 + 1 M8 X 20 | 1    | 2421603380 |                      |
| 30   | BAVETTE              | SPLASH GUARD          |                         | 1    | 107P341880 |                      |
| 31   | TÔLE SUPPORT         | SHEET METAL SUPPORT   |                         | 1    | 107P342790 |                      |
| 32   | SUPPORT CAPOT MOTEUR | ENGINE HOOD SUPPORT   |                         | 1    | 107P333910 |                      |
| 33   | ÉCROU H              | HEX NUT               | M12 CL. 8               | 6    | 2341221090 |                      |
| 34   | VIS H                | CAP SCREW             | M10X25-25 CL.8.8        | 2    | 2331231560 |                      |
| 35   | ÉCROU AUTOFREINÉ     | SELF-LOCKED NUT       | M10 CL. 8               | 2    | 2349221510 |                      |
| 36   | VIS H À EMBASE       | FLANGE HEAD CAP SCREW | M10X20-20 CL. 8.8       | 10   | 4000106350 |                      |
| 37   | U DE SÉCURITÉ        | SAFETY U              |                         | 1    | 194P269690 |                      |
| 38   | TÔLE DE PROTECTION   | PROTECTIVE PLATE      |                         | 2    | 4000277220 |                      |
| 39   | JOINT NÉOPRÈNE       | NEOPRENE SEAL         | 20 X 3                  | 1.1M | 2399001570 |                      |
| 42   | TÔLE DE PROTECTION   | PROTECTIVE PLATE      |                         | 1    | 4000557710 |                      |
| 43   | CAPOT TÔLE           | SHEET METAL COVER     |                         | 1    | 4000426420 |                      |
|      |                      |                       |                         |      |            |                      |
|      |                      |                       |                         |      |            |                      |
|      |                      |                       |                         |      |            |                      |
|      |                      |                       |                         |      |            |                      |
|      |                      |                       |                         |      |            |                      |
|      |                      |                       |                         |      |            |                      |
|      |                      |                       |                         |      |            |                      |
|      |                      |                       |                         |      |            |                      |
|      |                      |                       |                         |      |            |                      |
|      |                      |                       |                         |      |            |                      |
|      |                      |                       |                         |      |            |                      |
|      |                      |                       |                         |      |            |                      |
|      |                      |                       |                         |      |            |                      |

A:HTL 3010

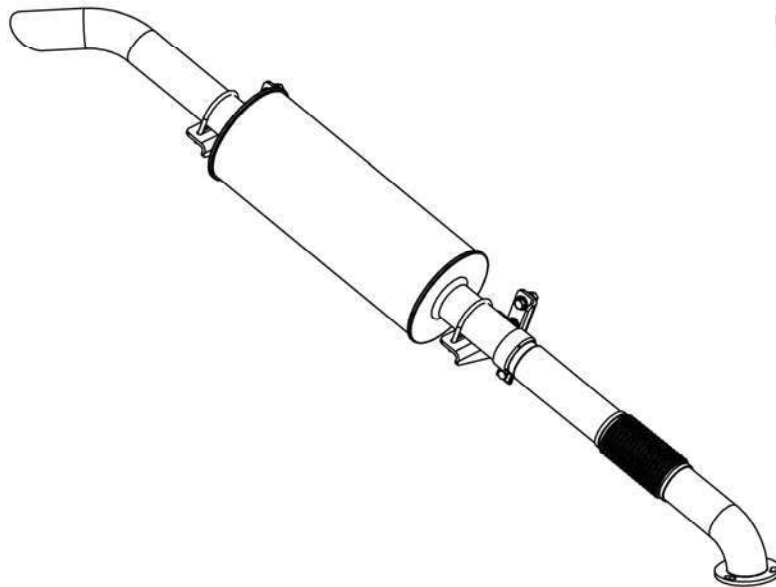
B:HTL 3510

C:HTL 4010

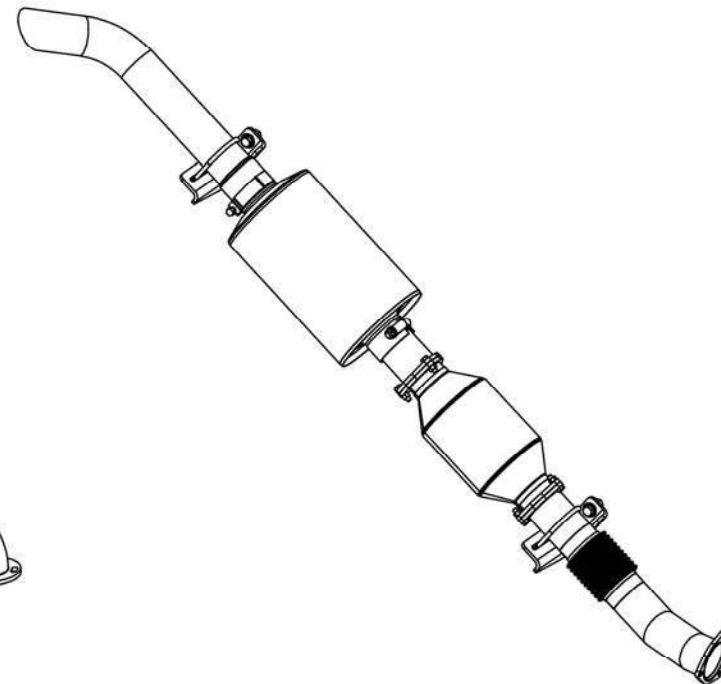
C1:TIER 3

C2:TIER 4

**C1-315**



**C2-315B/C**

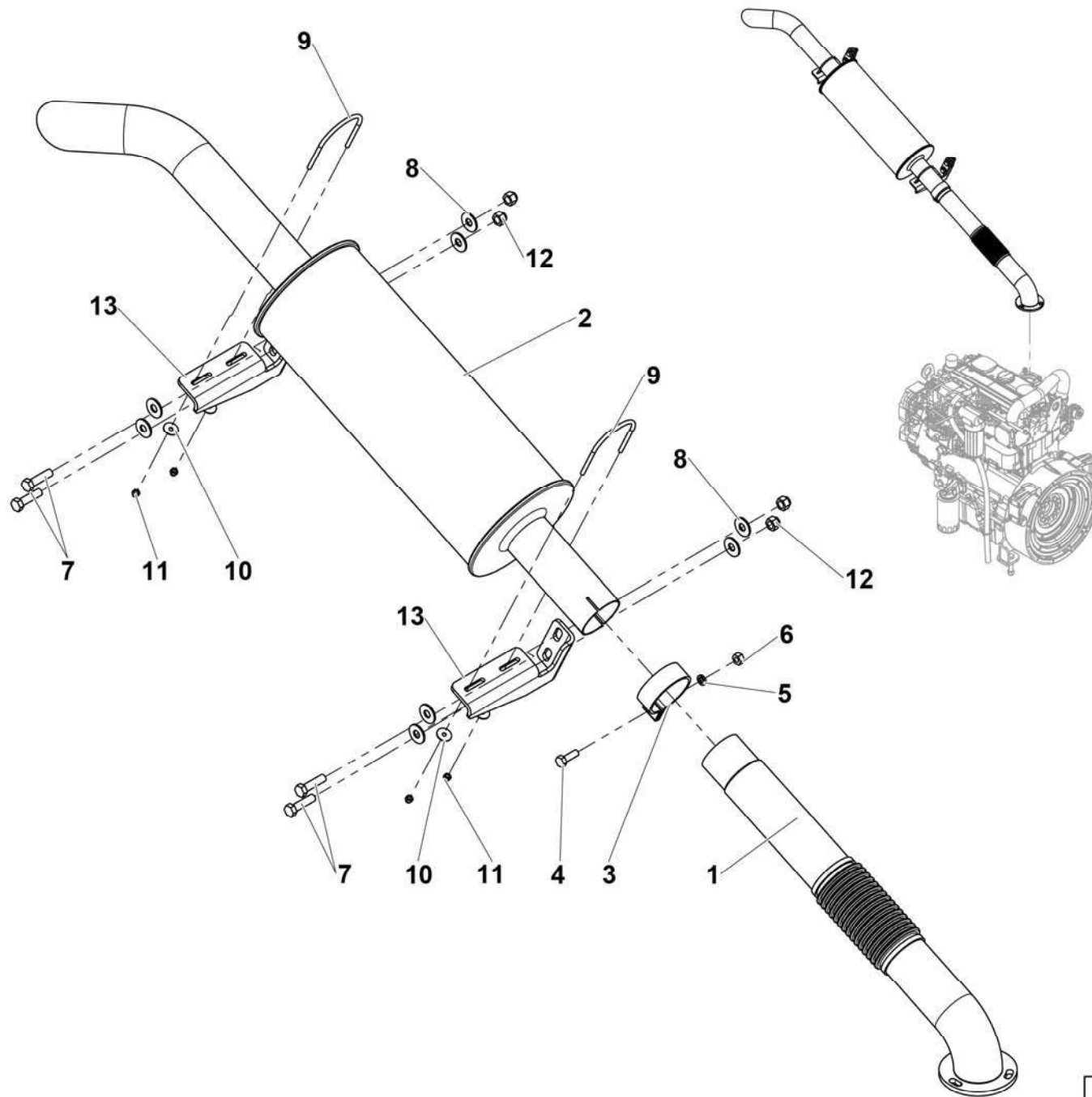


HTL3010-3510-4010\_C-315.A

**▲ ENSEMBLE ÉCHAPPEMENT  
EXHAUST ASSEMBLY**

**C-  
315**

| Rep.          | Désignation                 | Designation             | Specification  | Up to / jusqu'à          |
|---------------|-----------------------------|-------------------------|----------------|--------------------------|
| C1-315        | <b>ENSEMBLE ÉCHAPPEMENT</b> | <b>EXHAUST ASSEMBLY</b> | <b>TIER 3</b>  |                          |
| C2-315B/<br>C | <b>ENSEMBLE ÉCHAPPEMENT</b> | <b>EXHAUST ASSEMBLY</b> | <b>TIER 4F</b> | <b>HTL 3510 HTL 4010</b> |
|               |                             |                         |                |                          |
|               |                             |                         |                |                          |
|               |                             |                         |                |                          |
|               |                             |                         |                |                          |
|               |                             |                         |                |                          |
|               |                             |                         |                |                          |
|               |                             |                         |                |                          |
|               |                             |                         |                |                          |
|               |                             |                         |                |                          |
|               |                             |                         |                |                          |
|               |                             |                         |                |                          |
|               |                             |                         |                |                          |
|               |                             |                         |                |                          |
|               |                             |                         |                |                          |
|               |                             |                         |                |                          |
|               |                             |                         |                |                          |
|               |                             |                         |                |                          |
|               |                             |                         |                |                          |
|               |                             |                         |                |                          |
|               |                             |                         |                |                          |
|               |                             |                         |                |                          |
|               |                             |                         |                |                          |
|               |                             |                         |                |                          |
|               |                             |                         |                |                          |
|               |                             |                         |                |                          |
|               |                             |                         |                |                          |
|               |                             |                         |                |                          |
|               |                             |                         |                |                          |
|               |                             |                         |                |                          |
|               |                             |                         |                |                          |
|               |                             |                         |                |                          |
|               |                             |                         |                |                          |
|               |                             |                         |                |                          |
|               |                             |                         |                |                          |
|               |                             |                         |                |                          |
|               |                             |                         |                |                          |
|               |                             |                         |                |                          |



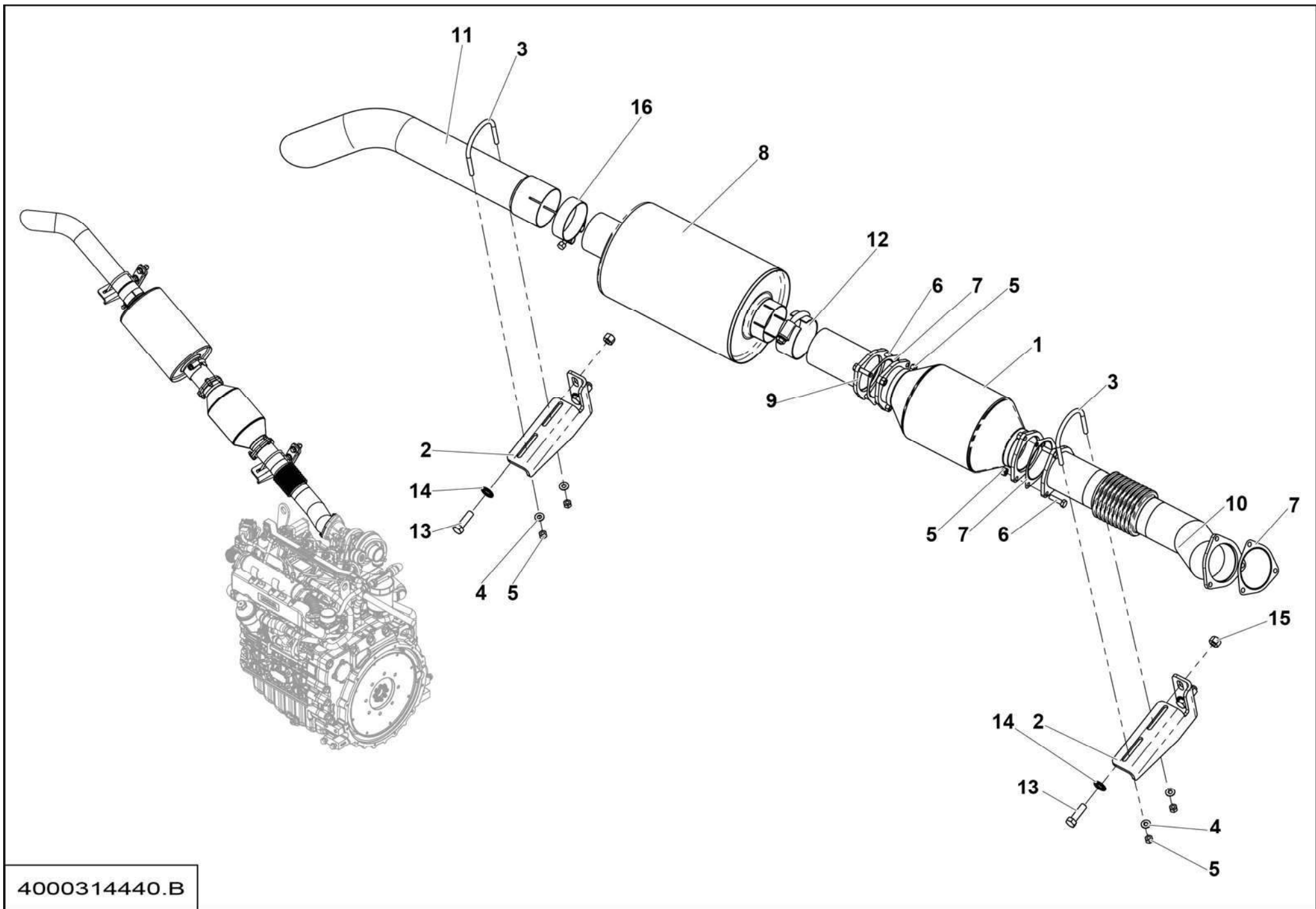
107P316530.H

**▲ ENSEMBLE ÉCHAPPEMENT  
EXHAUST ASSEMBLY**

**TIER 3**

**◀ C1-  
315 ▶**

| Rep. | Désignation              | Designation          | Specification           | Qty | Code       | Up to / jusqu'à |
|------|--------------------------|----------------------|-------------------------|-----|------------|-----------------|
| 1    | SORTIE ÉCHAPPEMENT       | EXHAUST OUTLET       |                         | 1   | 107P315860 |                 |
| 2    | SILENCIEUX D'ÉCHAPPEMENT | EXHAUST SILENCER     |                         | 1   | 107P336540 |                 |
| 3    | COLLIER D'ÉCHAPPEMENT    | EXHAUST COLLAR       |                         | 1   | 2326012530 |                 |
| 4    | VIS H                    | CAP SCREW            | M10X30-30 CL.8.8        | 1   | 2331231540 |                 |
| 5    | RONDELLE ÉLASTIQUE       | SPRING WASHER        | W 10                    | 1   | 2351201090 |                 |
| 6    | ÉCROU H                  | HEX NUT              | M10 CL. 8               | 1   | 2341221080 |                 |
| 7    | VIS H                    | CAP SCREW            | M12X45-30 CL.8.8        | 4   | 2301231950 |                 |
| 8    | RONDELLE PLATE           | ROUND HOLE WASHER    | 13 - 32 - 2.5 - CL.8.8  | 8   | 2351113110 |                 |
| 9    | COLLIER DE SERRAGE       | TIGHTENING COLLAR    |                         | 2   | 107P316550 |                 |
| 10   | RONDELLE PLATE           | ROUND HOLE WASHER    | 6.4 - 24 - 1.2 - CL.8.8 | 4   | 2351124050 |                 |
| 11   | ÉCROU AUTOFREINÉ         | SELF-LOCKED NUT      | M6 CL. 8                | 4   | 2349221490 |                 |
| 12   | ÉCROU AUTOFREINÉ         | SELF-LOCKED NUT      | M12 CL. 8               | 4   | 2349221520 |                 |
| 13   | SUPPORT POT ÉCHAPPEMENT  | EXHAUST PIPE SUPPORT |                         | 2   | 107P332930 |                 |
|      |                          |                      |                         |     |            |                 |
|      |                          |                      |                         |     |            |                 |
|      |                          |                      |                         |     |            |                 |
|      |                          |                      |                         |     |            |                 |
|      |                          |                      |                         |     |            |                 |
|      |                          |                      |                         |     |            |                 |
|      |                          |                      |                         |     |            |                 |
|      |                          |                      |                         |     |            |                 |
|      |                          |                      |                         |     |            |                 |
|      |                          |                      |                         |     |            |                 |
|      |                          |                      |                         |     |            |                 |
|      |                          |                      |                         |     |            |                 |
|      |                          |                      |                         |     |            |                 |
|      |                          |                      |                         |     |            |                 |
|      |                          |                      |                         |     |            |                 |



4000314440.B



**▲ ENSEMBLE ÉCHAPPEMENT  
EXHAUST ASSEMBLY**

**TIER 4F HTL 3510 HTL 4010**

**◀ C2-  
315B/C ▶**

| Rep. | Désignation              | Designation               | Specification                             | Qty | Code       | Up to / jusqu'à |
|------|--------------------------|---------------------------|---|-----|------------|-----------------|
| 1    | EPURATEUR CATALYTIQUE    | CATALYTIC CONVERTER       | LIVRE AVEC MOTEUR / DELIVERED WITH ENGINE | 1   | 4000277710 |                 |
| 2    | TÔLE SUPPORT             | SHEET METAL SUPPORT       |   | 2   | 4000417230 |                 |
| 3    | ETRIER FILETÉ POUR TUBE  | THREADED STIRRUP FOR TUBE |   | 2   | 4000417240 |                 |
| 4    | RONDELLE ÉLASTIQUE       | SPRING WASHER             | CS M 8 INOX                               | 4   | 4000421050 |                 |
| 5    | ÉCROU AUTOFREINÉ         | HEX LOCKNUT               | M8 INOX CL.80                             | 10  | 4000421020 |                 |
| 6    | VIS H                    | CAP SCREW                 | M8X30-30 INOX CL.80                       | 6   | 4000420970 |                 |
| 7    | JOINT PLAT               | GASKET                    | LIVRÉ AVEC MOTEUR / DELIVERED WITH ENGINE | 3   | 4000278680 |                 |
| 8    | SILENCIEUX D'ÉCHAPPEMENT | EXHAUST SILENCER          |   | 1   | 4000314600 |                 |
| 9    | RALLONGE POT ÉCHAPPEMENT | EXHAUST PIPE EXTENSION    |   | 1   | 4000314370 |                 |
| 10   | COLLECTEUR D'ÉCHAPPEMENT | EXHAUST MANIFOLD          |   | 1   | 4000314890 |                 |
| 11   | RALLONGE POT ÉCHAPPEMENT | EXHAUST PIPE EXTENSION    |   | 1   | 4000314900 |                 |
| 12   | COLLIER DE SERRAGE       | TIGHTENING COLLAR         | 76MM X38                                  | 1   | 4000316890 |                 |
| 13   | VIS H                    | CAP SCREW                 | M12X40-40 INOX CL.80                      | 4   | 4000420990 |                 |
| 14   | RONDELLE ÉLASTIQUE       | SPRING WASHER             | CS M 12 INOX                              | 4   | 4000421060 |                 |
| 15   | ÉCROU AUTOFREINÉ         | HEX LOCKNUT               | M12 INOX CL.80                            | 4   | 4000421030 |                 |
| 16   | COLLIER DE SERRAGE       | CLAMP - HANGERS           | 79 - 85 INOX LG25 H M8                    | 1   | 4000425390 |                 |
|      |                          |                           |   |     |            |                 |
|      |                          |                           |   |     |            |                 |
|      |                          |                           |   |     |            |                 |
|      |                          |                           |   |     |            |                 |
|      |                          |                           |   |     |            |                 |
|      |                          |                           |   |     |            |                 |
|      |                          |                           |   |     |            |                 |
|      |                          |                           |   |     |            |                 |
|      |                          |                           |   |     |            |                 |
|      |                          |                           |   |     |            |                 |
|      |                          |                           |   |     |            |                 |
|      |                          |                           |   |     |            |                 |
|      |                          |                           |   |     |            |                 |
|      |                          |                           |   |     |            |                 |
|      |                          |                           |   |     |            |                 |
|      |                          |                           |   |     |            |                 |

A:HTL 3010

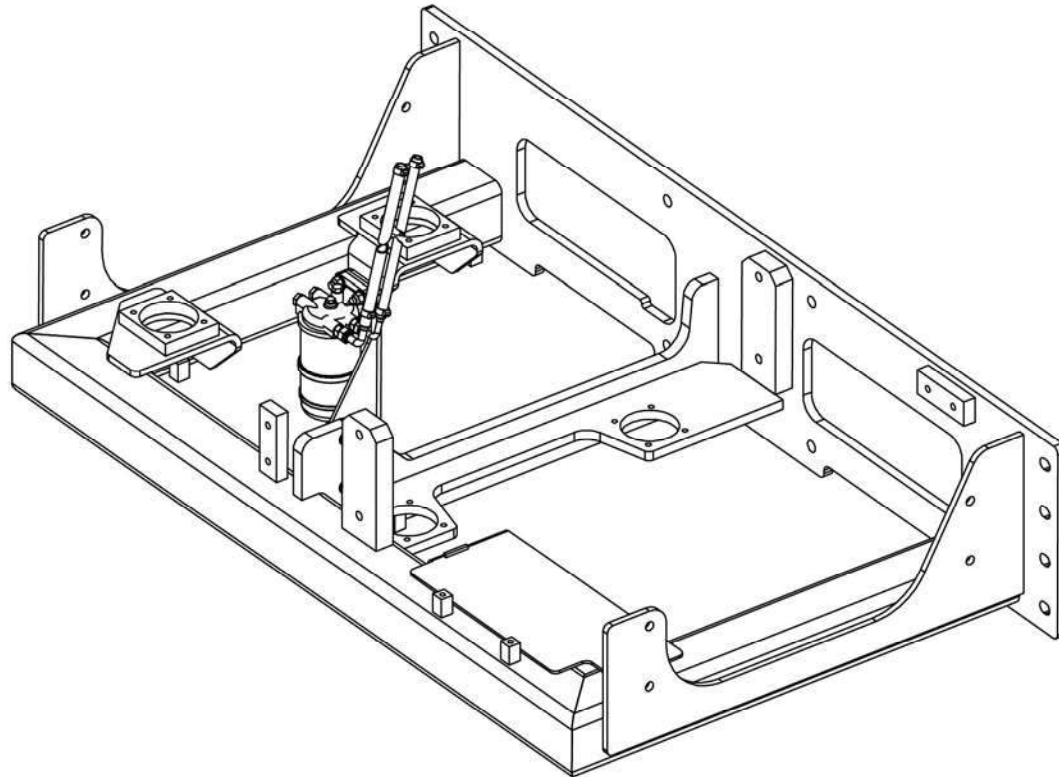
B:HTL 3510

C:HTL 4010

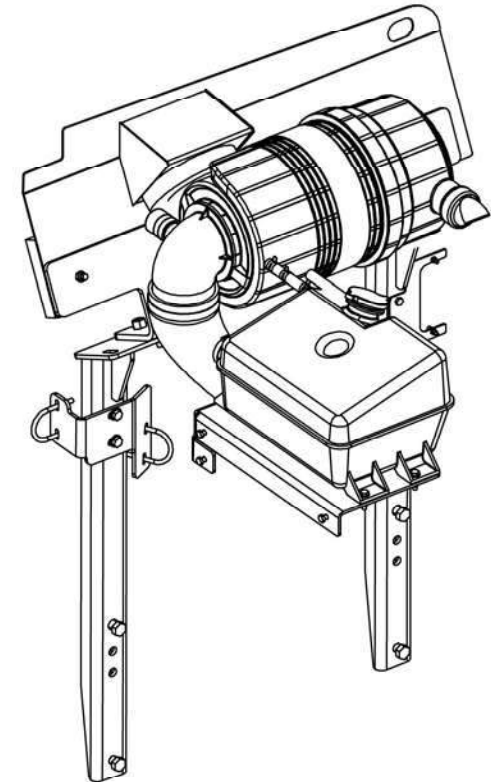
C1:TIER 3

C2:TIER 4

**C1-355**



**C2-355B/C**

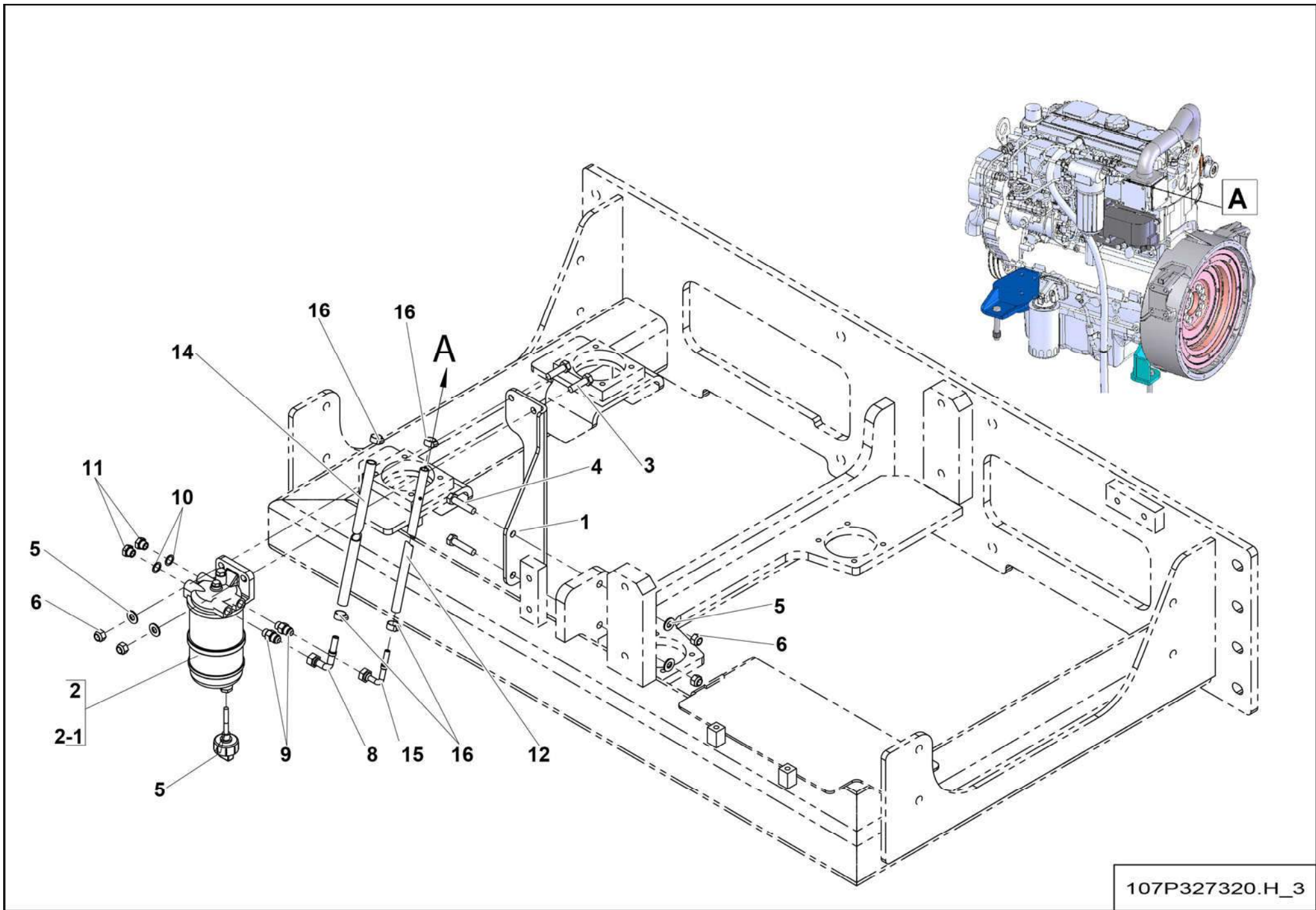


HTL3010-3510-4010\_C-355.A

**▲ ENSEMBLE PRÉ FILTRE  
PRE FILTER ASSEMBLY**

**C-  
355 ▲**

| Rep.                  | Désignation                       | Designation                       | Specification  | Up to / jusqu'à          |
|-----------------------|-----------------------------------|-----------------------------------|----------------|--------------------------|
| <b>C1-355</b>         | <b>ENSEMBLE PRÉ FILTRE GASOIL</b> | <b>DIESEL PRE FILTER ASSEMBLY</b> | <b>TIER 3</b>  |                          |
| <b>C2-355B/<br/>C</b> | <b>ENSEMBLE FILTRE À AIR</b>      | <b>AIR FILTER ASSEMBLY</b>        | <b>TIER 4F</b> | <b>HTL 3510 HTL 4010</b> |
|                       |                                   |                                   |                |                          |
|                       |                                   |                                   |                |                          |
|                       |                                   |                                   |                |                          |
|                       |                                   |                                   |                |                          |
|                       |                                   |                                   |                |                          |
|                       |                                   |                                   |                |                          |
|                       |                                   |                                   |                |                          |
|                       |                                   |                                   |                |                          |
|                       |                                   |                                   |                |                          |
|                       |                                   |                                   |                |                          |
|                       |                                   |                                   |                |                          |
|                       |                                   |                                   |                |                          |
|                       |                                   |                                   |                |                          |
|                       |                                   |                                   |                |                          |
|                       |                                   |                                   |                |                          |
|                       |                                   |                                   |                |                          |
|                       |                                   |                                   |                |                          |
|                       |                                   |                                   |                |                          |
|                       |                                   |                                   |                |                          |
|                       |                                   |                                   |                |                          |
|                       |                                   |                                   |                |                          |
|                       |                                   |                                   |                |                          |
|                       |                                   |                                   |                |                          |



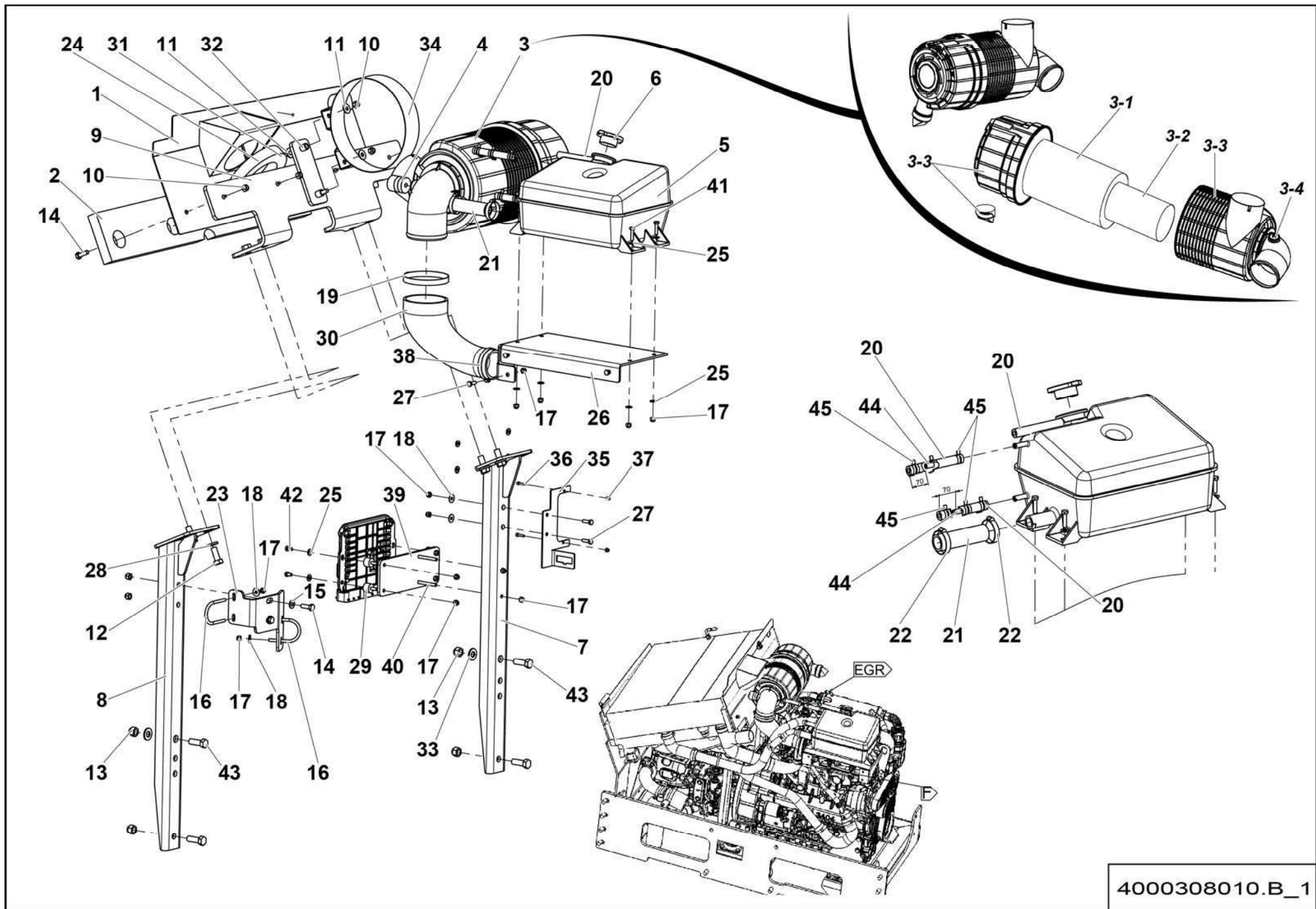
107P327320.H\_3

▲ ENSEMBLE PRÉ FILTRE GASOIL  
DIESEL PRE FILTER ASSEMBLY

**TIER 3**

◀ **C1-355** ▶

| Rep. | Désignation                  | Designation           | Specification             | Qty   | Code       | Up to / jusqu'à |
|------|------------------------------|-----------------------|---------------------------|-------|------------|-----------------|
| 1    | SUPPORT FILTRE               | FILTER SUPPORT        |                           | 1     | 107P316370 |                 |
| 2    | FILTRE À GASOIL              | DIESEL PREFILTER      |                           | 1     | 2326015260 |                 |
| 2-1  | <i>PREFILTRE A CARBURANT</i> | <i>FUEL PREFILTER</i> | <i>GASOIL / DIESEL</i>    | 1     | 2326016460 |                 |
| 3    | VIS H                        | CAP SCREW             | M10X35-35 CL.8.8          | 2     | 2301231770 |                 |
| 4    | VIS H                        | CAP SCREW             | M10X45-26 CL.8.8          | 2     | 2301231790 |                 |
| 5    | RONDELLE PLATE               | ROUND HOLE WASHER     | 10.5 - 22 - 2 - CL.8.8    | 4     | 2351112090 |                 |
| 6    | ÉCROU AUTOFREINÉ             | SELF-LOCKED NUT       | M10 CL. 8                 | 4     | 2349221510 |                 |
| 8    | EMBOUT FLEX JIC              | FLEX. END JIC         | 3/8" JIC 37° 9/16-18 F90  | 1     | 2501003700 |                 |
| 9    | UNION MÂLE                   | MALE UNION            | UNF 1/2-20 JIC 9/16-18    | 2     | 2501003710 |                 |
| 12   | DURITE GASOIL                | DIESEL HOSE           | DIAMETRE INTER 10         | 0.44M | 2411902180 |                 |
| 14   | DURITE GASOIL                | DIESEL HOSE           |                           | 2.8M  | 4000105020 |                 |
| 15   | EMBOUT FLEX JIC              | FLEX. END JIC         | 5/16" JIC 37° 9/16-18 F90 | 1     | 2501003690 |                 |
| 16   | COLLIER À VIS                | SCREW COLLAR          | Ø10-16 X 9 ZB W1          | 4     | 2700300600 |                 |
|      |                              |                       |                           |       |            |                 |
|      |                              |                       |                           |       |            |                 |
|      |                              |                       |                           |       |            |                 |
|      |                              |                       |                           |       |            |                 |
|      |                              |                       |                           |       |            |                 |
|      |                              |                       |                           |       |            |                 |
|      |                              |                       |                           |       |            |                 |
|      |                              |                       |                           |       |            |                 |
|      |                              |                       |                           |       |            |                 |
|      |                              |                       |                           |       |            |                 |
|      |                              |                       |                           |       |            |                 |
|      |                              |                       |                           |       |            |                 |



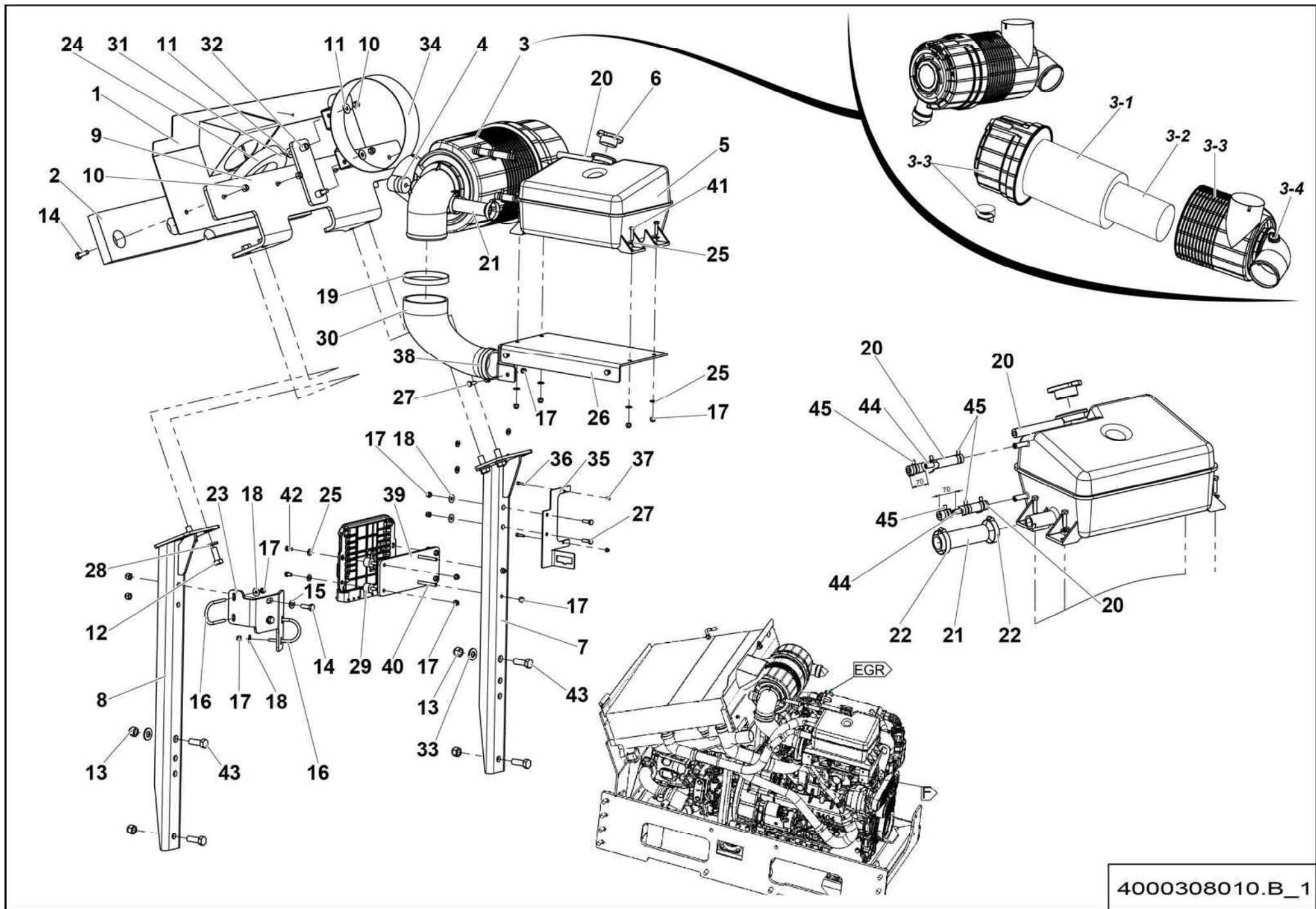
▲ **ENSEMBLE FILTRE À AIR**  
**AIR FILTER ASSEMBLY**

**TIER 4F HTL 3510 HTL 4010**

◀ **C2-355B/C** ▶  
**1/2**

| Rep. | Désignation             | Designation         | Specification             | Qty   | Code       | Up to / jusqu'à |
|------|-------------------------|---------------------|---------------------------|-------|------------|-----------------|
| 1    | TOLE DE GUIDAGE         | GUIDE PLATE         |                           | 1     | 4000272160 |                 |
| 2    | ISOLANT PHONIQUE        | PHONIC INSULATOR    |                           | 1     | 4000305850 |                 |
| 3    | FILTRE A AIR            | AIR FILTER          | S020411                   | 1     | 2324005500 |                 |
| 3-1  | CARTOUCHE               | CARTRIDGE           |                           | 1     | 2326001900 |                 |
| 3-2  | CARTOUCHE               | CARTRIDGE           |                           | 1     | 2326001910 |                 |
| 3-3  | COUVERCLE               | COVER               |                           | 1     | 2326004040 |                 |
| 3-4  | VALVE                   | VALVE               |                           | 1     | 2326004050 |                 |
| 4    | INDICATEUR DE COLMATAGE | CLOGGING INDICATOR  | S020411                   | 1     | 2326009240 |                 |
| 5    | VASE EXPANSION          | EXPANSION CHAMBER   | S020607                   | 1     | 194P264650 |                 |
| 6    | BOUCHON EXPANSION       | EXPANSION PLUG      | S020608                   | 1     | 2326009040 |                 |
| 7    | SUPPORT REFROIDISSEUR   | COOLER SUPPORT      |                           | 1     | 107P342690 |                 |
| 8    | SUPPORT REFROIDISSEUR   | COOLER SUPPORT      |                           | 1     | 107P342700 |                 |
| 9    | TÔLE SUPPORT            | SHEET METAL SUPPORT |                           | 1     | 4000270620 |                 |
| 10   | ÉCROU AUTOFREINE        | SELF-LOCKED NUT     | M8 CL. 8                  | 8     | 2349221500 |                 |
| 11   | RONDELLE PLATE          | ROUND HOLE WASHER   | 8.4 - 22 - 1.5 - CL.8.8   | 4     | 2351113070 |                 |
| 12   | VIS H                   | CAP SCREW           | M12X30-30 CL.8.8          | 4     | 2331231740 |                 |
| 13   | ÉCROU AUTOFREINÉ        | SELF-LOCKED NUT     | M12 CL. 8                 | 4     | 2349221520 |                 |
| 14   | VIS H                   | CAP SCREW           | M8X25-25 CL.8.8           | 6     | 2331231430 |                 |
| 15   | RONDELLE PLATE          | ROUND HOLE WASHER   | 8.4 - 18 - 1.5 - CL.8.8   | 2     | 2351112070 |                 |
| 16   | COLLIER FIXATION        | CABLE CLIP          | 40                        | 2     | 107P343210 |                 |
| 17   | ÉCROU AUTOFREINÉ        | SELF-LOCKED NUT     | M6 CL. 8                  | 19    | 2349221490 |                 |
| 18   | RONDELLE PLATE          | ROUND HOLE WASHER   | 6.4 - 18 - 1.2 - CL.8.8   | 6     | 2351123050 |                 |
| 19   | COLLIER À VIS           | SCREW COLLAR        | Ø80-100 X 12 ZB W1        | 1     | 2700300430 |                 |
| 20   | DURITÉ                  | HOSE                | Ø 7,9 / Ø 15 / SP_S020996 | 3.50M | 194P276210 |                 |
| 21   | DURITÉ                  | HOSE                | Ø 22 INT                  | 0.61M | 194P276610 |                 |
| 22   | COLLIER À VIS           | SCREW COLLAR        | Ø25-40 X 9 ZB W1          | 2     | 2700300610 |                 |





4000308010.B\_1



**▲ ENSEMBLE FILTRE À AIR  
AIR FILTER ASSEMBLY**

**TIER 4F HTL 3510 HTL 4010**

**◀ C2-355B/C ▶  
2/2**

| Rep. | Désignation              | Designation         | Specification           | Qty | Code       | Up to / jusqu'à |
|------|--------------------------|---------------------|-------------------------|-----|------------|-----------------|
| 23   | TÔLE SUPPORT             | SHEET METAL SUPPORT |                         | 1   | 4000274750 |                 |
| 24   | JOINT MOUSSE             | FOAM SEAL           |                         | 1   | 107P318580 |                 |
| 25   | RONDELLE PLATE           | ROUND HOLE WASHER   | 6.4 - 14 - 1.2 - CL.8.8 | 16  | 2351112050 |                 |
| 26   | TÔLE SUPPORT             | SHEET METAL SUPPORT |                         | 1   | 4000270640 |                 |
| 27   | VIS H                    | CAP SCREW           | M6X20-20 CL.8.8         | 5   | 2331231330 |                 |
| 28   | RONDELLE PLATE           | ROUND HOLE WASHER   | NL 12 SP                | 4   | 2351902940 |                 |
| 29   | AMORTISSEUR DE VIBRATION | VIBRATION DAMPER    | PLOT CYL. TYPE B        | 4   | 4000072100 |                 |
| 30   | DURITE AIR               | AIR HOSE            |                         | 1   | 4000271800 |                 |
| 31   | VIS H                    | CAP SCREW           | M8X40-22 CL.8.8         | 2   | 2301231670 |                 |
| 32   | ENTRETOISE               | SPACER              |                         | 2   | 179P268880 |                 |
| 33   | RONDELLE PLATE           | ROUND HOLE WASHER   | 13 - 27 - 2.5 - CL.8.8  | 2   | 2351112110 |                 |
| 34   | COLLIER DE SERRAGE       | TIGHTENING COLLAR   |                         | 1   | 4000312000 |                 |
| 35   | SUPPORT PRISES           | PLUGS SUPPORT       |                         | 1   | 4000312630 |                 |
| 36   | VIS CHC                  | SOCKET CAP SCREW    | M4X16-16 CL.8.8         | 2   | 2308231180 |                 |
| 37   | ÉCROU AUTOFREINÉ         | SELF-LOCKED NUT     | M4 CL. 8                | 2   | 2349221480 |                 |
| 38   | COLLIER À VIS            | TIGHTENING COLLAR   | Ø50-70 X 9 ZB W1        | 1   | 2700300620 |                 |
| 39   | SUPPORT CALCULATEUR      | COMPUTER SUPPORT    |                         | 1   | 4000316880 |                 |
| 40   | VIS H                    | CAP SCREW           | M6X55-18 CL.8.8         | 2   | 2301231490 |                 |
| 41   | VIS H                    | CAP SCREW           | M6X25-25 CL.8.8         | 4   | 2331231340 |                 |
| 42   | VIS H                    | CAP SCREW           | M6X10-10 CL.8.8         | 4   | 2331231300 |                 |
| 43   | VIS H                    | CAP SCREW           | M12X35-35 CL.8.8        | 4   | 2331231770 |                 |
| 44   | GICLEUR                  | SPRAY NOZZLE        |                         | 2   | 4000362230 |                 |
| 45   | COLLIER DE SERRAGE       | CLAMP - HANGERS     | CTC 12 14               | 6   | 4000391890 |                 |
|      |                          |                     |                         |     |            |                 |
|      |                          |                     |                         |     |            |                 |
|      |                          |                     |                         |     |            |                 |

A:HTL 3010

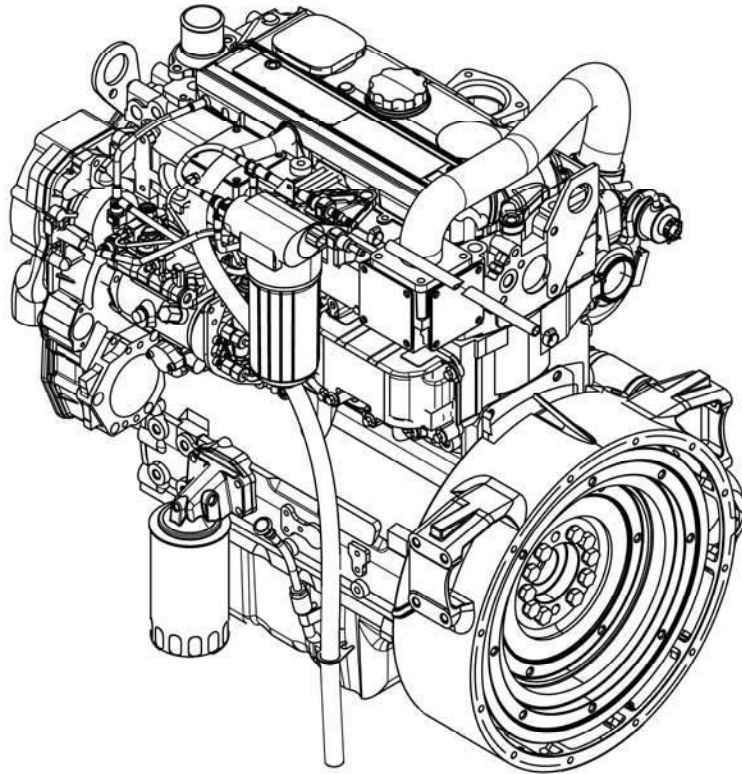
B:HTL 3510

C:HTL 4010

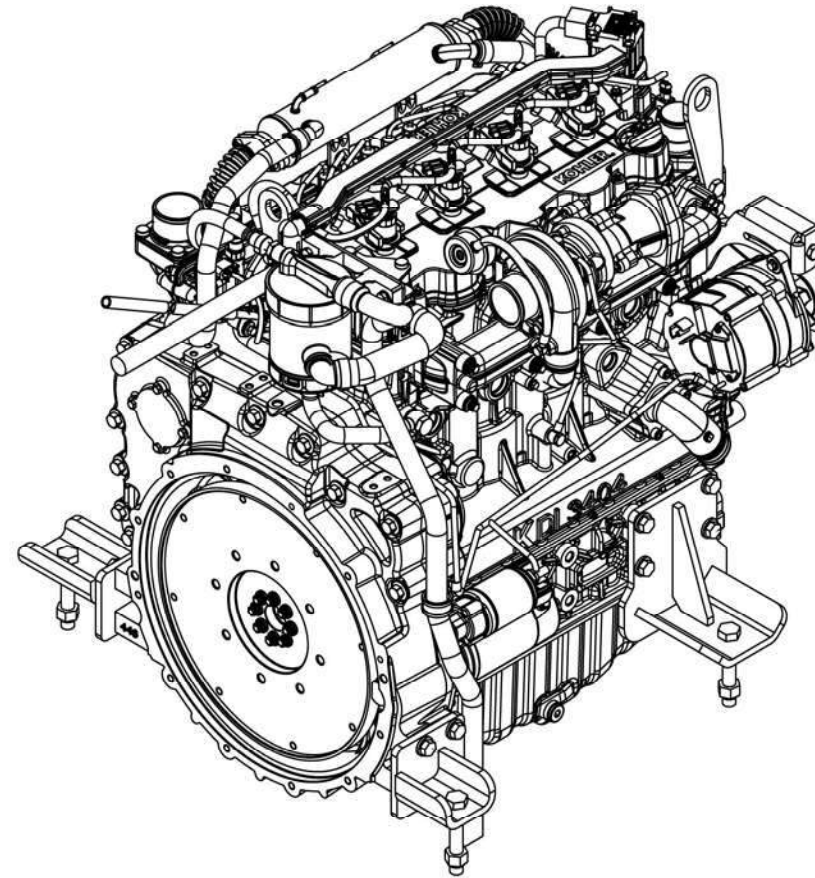
C1:TIER 3

C2:TIER 4

**C1-450**



**C2-450B/C**

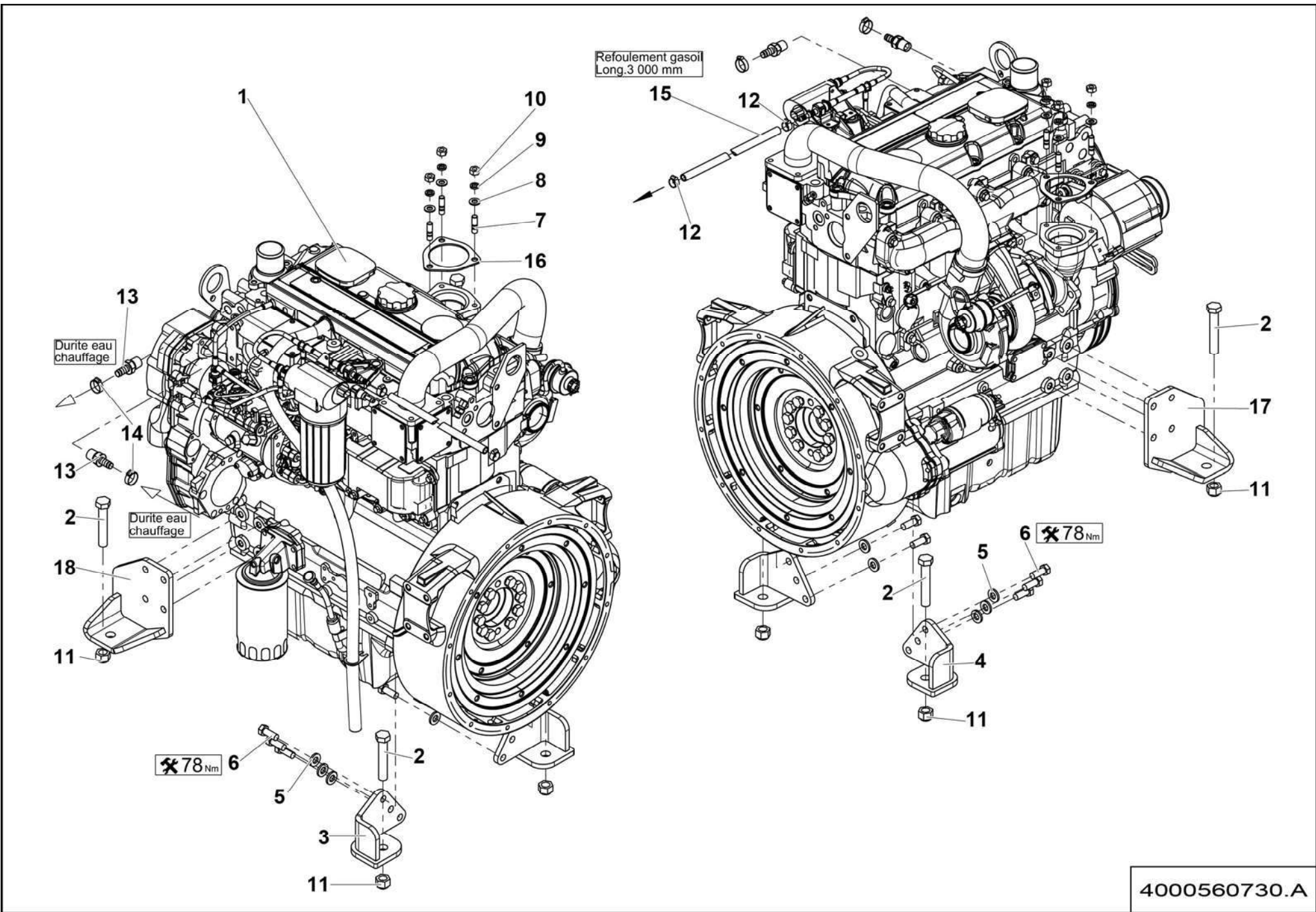


HTL3010-3510-4010\_C-450.A

**▲ ENSEMBLE MOTEUR  
ENGINE ASSEMBLY**

**◀ C-  
450 ▶**

| Rep.          | Désignation            | Designation            | Specification        | Up to / jusqu'à          |
|---------------|------------------------|------------------------|----------------------|--------------------------|
| C1-450        | <b>ENSEMBLE MOTEUR</b> | <b>ENGINE ASSEMBLY</b> | <b>70 KW TIER 3</b>  |                          |
| C2-450B/<br>C | <b>ENSEMBLE MOTEUR</b> | <b>ENGINE ASSEMBLY</b> | <b>55 KW TIER 4F</b> | <b>HTL 3510 HTL 4010</b> |
|               |                        |                        |                      |                          |
|               |                        |                        |                      |                          |
|               |                        |                        |                      |                          |
|               |                        |                        |                      |                          |
|               |                        |                        |                      |                          |
|               |                        |                        |                      |                          |
|               |                        |                        |                      |                          |
|               |                        |                        |                      |                          |
|               |                        |                        |                      |                          |
|               |                        |                        |                      |                          |
|               |                        |                        |                      |                          |
|               |                        |                        |                      |                          |
|               |                        |                        |                      |                          |
|               |                        |                        |                      |                          |
|               |                        |                        |                      |                          |
|               |                        |                        |                      |                          |
|               |                        |                        |                      |                          |
|               |                        |                        |                      |                          |
|               |                        |                        |                      |                          |
|               |                        |                        |                      |                          |
|               |                        |                        |                      |                          |
|               |                        |                        |                      |                          |

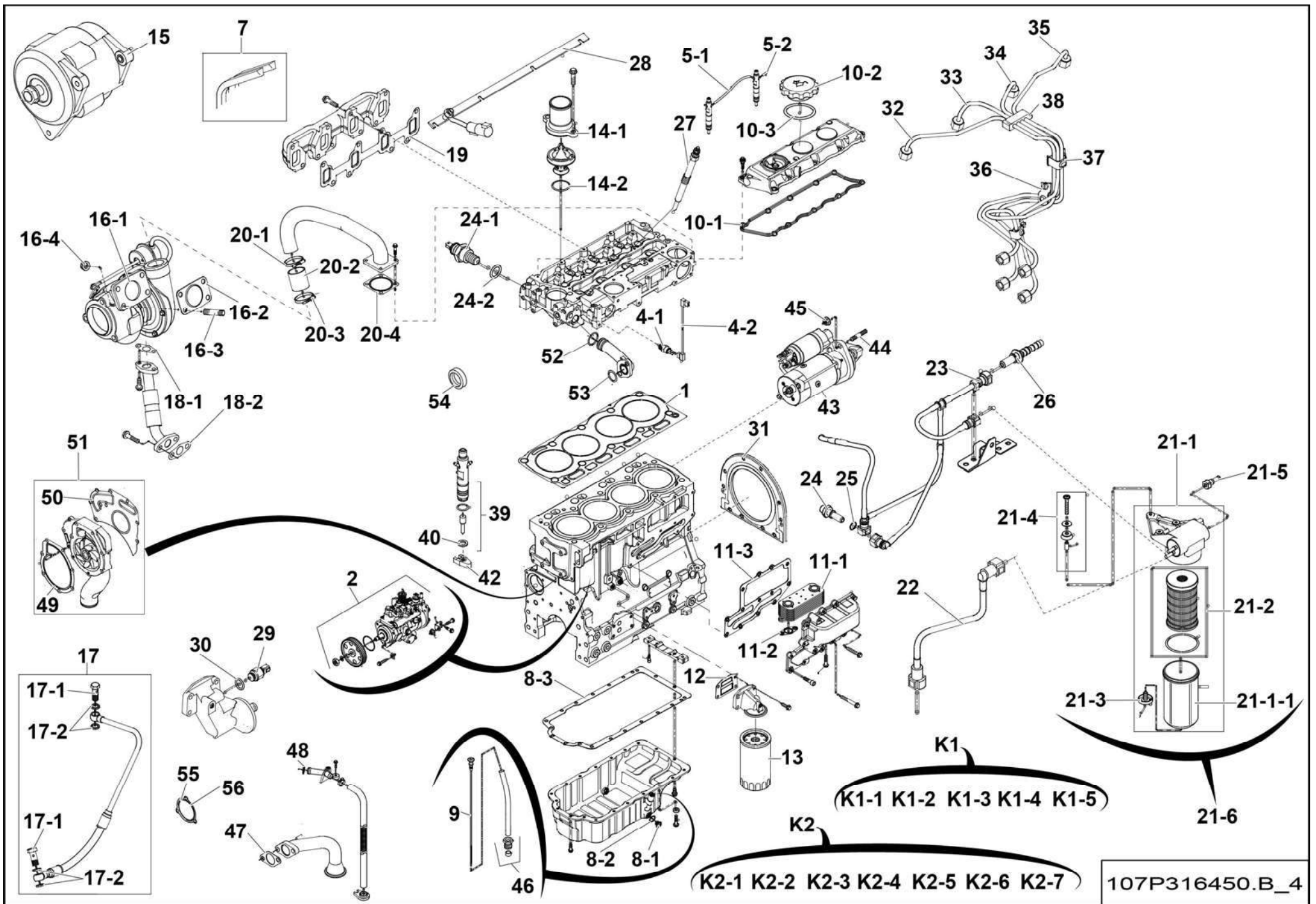


**▲ ENSEMBLE MOTEUR  
ENGINE ASSEMBLY**

**70 KW TIER 3**

**◀ C1-  
450 ▶**

| Rep. | Désignation                    | Designation          | Specification          | Qty      | Code              | Up to / jusqu'à    |
|------|--------------------------------|----------------------|------------------------|----------|-------------------|--------------------|
| 1    | <b>MOTEUR DIESEL MÉCANIQUE</b> | <b>DIESEL ENGINE</b> | <b>S021226 70 KW</b>   | <b>1</b> | <b>107P316450</b> | <b>SEE DETAILS</b> |
| 2    | VIS H                          | CAP SCREW            | M16X90-38 CL.8.8       | 4        | 2301232450        |                    |
| 3    | SUPPORT MOTEUR THERMIQUE       | HEAT ENGINE SUPPORT  |                        | 1        | 107P323670        |                    |
| 4    | SUPPORT MOTEUR THERMIQUE       | HEAT ENGINE SUPPORT  |                        | 1        | 107P323710        |                    |
| 5    | RONDELLE PLATE                 | ROUND HOLE WASHER    | NL 12 SP               | 6        | 2351902940        |                    |
| 6    | VIS H                          | CAP SCREW            | M12X30-30 CL.8.8       | 6        | 2331231740        |                    |
| 7    | GOUJON                         | STUD                 | M10X37/25 CL 8.8       | 3        | 107P318680        |                    |
| 8    | RONDELLE PLATE                 | ROUND HOLE WASHER    | 10.5 - 20 - 2 - CL.8.8 | 3        | 2351115060        |                    |
| 9    | RONDELLE ÉLASTIQUE             | SPRING WASHER        | W 10                   | 3        | 2351201090        |                    |
| 10   | ÉCROU H                        | HEX NUT              | M10 CL. 8              | 3        | 2341221080        |                    |
| 11   | ÉCROU AUTOFREINÉ               | SELF-LOCKED NUT      | M16 CL. 8              | 4        | 2349221540        |                    |
| 12   | COLLIER DE SERRAGE             | TIGHTENING COLLAR    | Ø10-16 X 9 ZB W1       | 2        | 2700300600        |                    |
| 13   | EMBOUT DROIT                   | STRAIGHT FITTING     |                        | 2        | 4000136590        |                    |
| 14   | COLLIER DE SERRAGE             | TIGHTENING COLLAR    | Ø14-24 X 8 ZB          | 2        | 2700300100        |                    |
| 15   | DURITÉ GASOIL                  | DIESEL HOSE          | DIAMETRE INTER 10      | 3M       | 2411902180        |                    |
| 16   | JOINT ÉCHAPPEMENT              | EXHAUST GASKET       |                        | 1        | 4000019420        |                    |
| 17   | TÔLE SUPPORT                   | SHEET METAL SUPPORT  |                        | 1        | 4000419020        |                    |
| 18   | TÔLE SUPPORT                   | SHEET METAL SUPPORT  |                        | 1        | 4000419030        |                    |
|      |                                |                      |                        |          |                   |                    |
|      |                                |                      |                        |          |                   |                    |
|      |                                |                      |                        |          |                   |                    |
|      |                                |                      |                        |          |                   |                    |
|      |                                |                      |                        |          |                   |                    |
|      |                                |                      |                        |          |                   |                    |
|      |                                |                      |                        |          |                   |                    |
|      |                                |                      |                        |          |                   |                    |
|      |                                |                      |                        |          |                   |                    |
|      |                                |                      |                        |          |                   |                    |

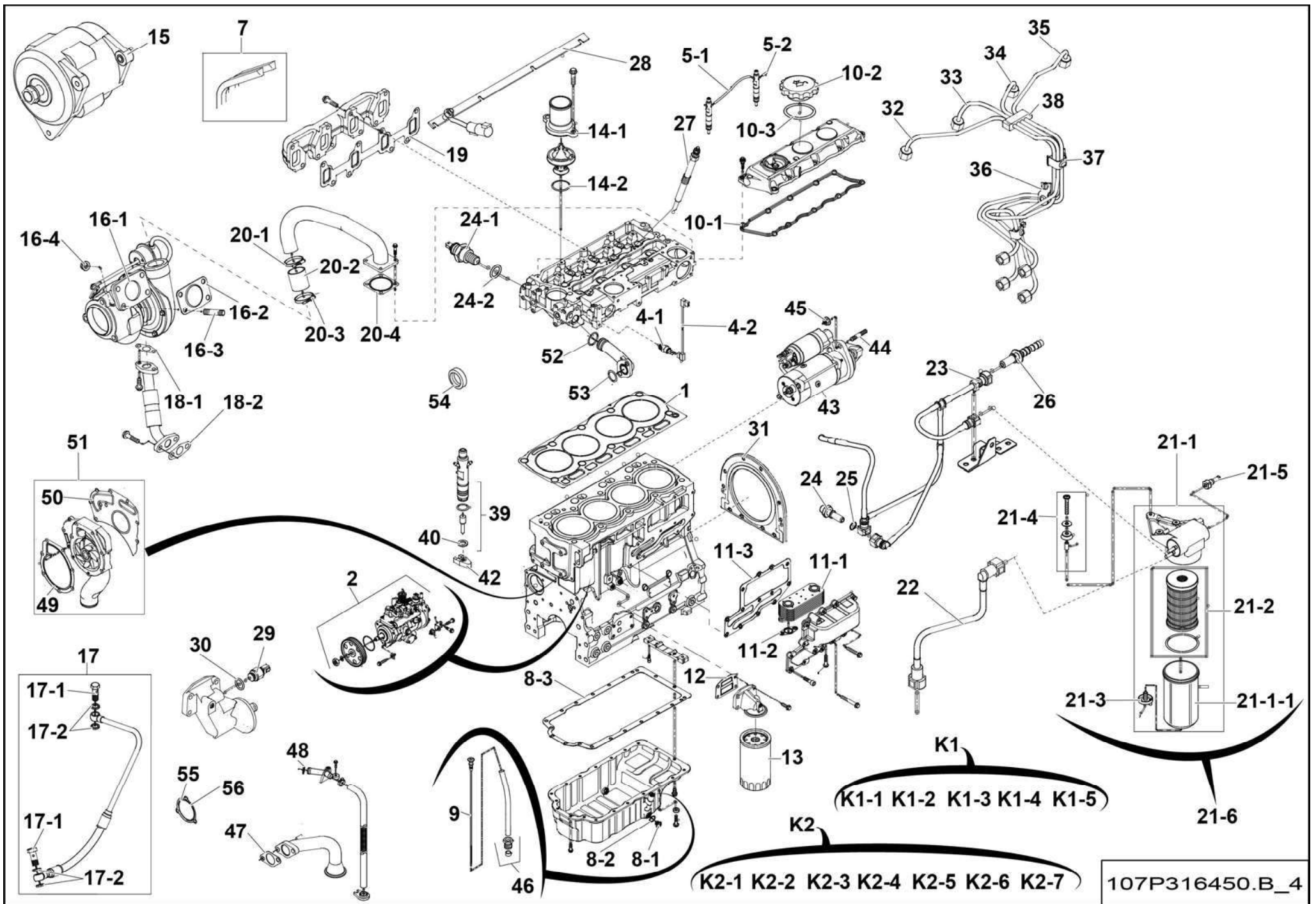


# ▲ MOTEUR DIESEL MÉCANIQUE

## DIESEL ENGINE

◀ C1-450-  
1  
1/4 ▶

| Rep. | Désignation                         | Designation                  | Specification             | Qty | Code       | Up to / jusqu'à |
|------|-------------------------------------|------------------------------|---------------------------|-----|------------|-----------------|
| 1    | JOINT DE CULASSE                    | CYLINDER HEAD GASKET         |                           | 1   | 2324007240 |                 |
| 2    | POMPE À INJECTION                   | INJECTION PUMP               |                           | 1   | 4000053440 |                 |
| 4-1  | <i>CAPTEUR DE TEMPERATURE</i>       | <i>TEMPERATURE SENSOR</i>    | <i>EAU / WATER</i>        | 1   | 4000053450 |                 |
| 4-2  | <i>CABLE</i>                        | <i>CABLE</i>                 | <i>WATER TEMPERATURE</i>  | 1   | 2324007250 |                 |
| 5-1  | <i>DURITE GASOIL</i>                | <i>DIESEL HOSE</i>           | <i>INJECTOR</i>           | 3   | 2324007260 |                 |
| 5-2  | <i>BOUCHON DE PROTECTION</i>        | <i>PROTECTIVE CAP</i>        | <i>INJECTOR</i>           | 1   | 2324007270 |                 |
| 7    | COURROIE                            | BELT                         |                           | 1   | 2324005090 |                 |
| 8-1  | <i>BOUCHON DE VIDANGE HUILE</i>     | <i>OIL DRAINAGE PLUG</i>     |                           | 2   | 2326005450 |                 |
| 8-2  | <i>JOINT TORIQUE</i>                | <i>O-RING</i>                |                           | 2   | 2324007300 |                 |
| 8-3  | <i>JOINT CARTER</i>                 | <i>SUMP GASKET</i>           |                           | 1   | 2324007290 |                 |
| 9    | JAUGE DE NIVEAU HUILE               | OIL LEVEL GAUGE              |                           | 1   | 2324003660 |                 |
| 10-1 | <i>JOINT PLAT</i>                   | <i>GASKET</i>                | <i>CYL._HEAD_COVER</i>    | 1   | 2324005150 |                 |
| 10-2 | <i>BOUCHON DE REMPLISSAGE HUILE</i> | <i>OIL FILLING PLUG</i>      |                           | 1   | 4000053480 |                 |
| 10-3 | <i>JOINT TORIQUE</i>                | <i>O-RING</i>                |                           | 1   | 4000053520 |                 |
| 11-1 | <i>REFROIDISSEUR D'HUILE</i>        | <i>OIL COOLER</i>            |                           | 1   | 2324007330 |                 |
| 11-2 | <i>JOINT PLAT</i>                   | <i>GASKET</i>                | <i>OIL COOLER</i>         | 2   | 2324007340 |                 |
| 11-3 | <i>JOINT PLAT</i>                   | <i>GASKET</i>                | <i>OIL COOLER</i>         | 1   | 2324007350 |                 |
| 12   | JOINT PLAT                          | GASKET                       | OIL FILTER HEAD           | 1   | 2324004190 |                 |
| 13   | FILTRE À HUILE                      | OIL FILTER                   |                           | 1   | 2427003080 |                 |
| 14-1 | <i>THERMOSTAT TEMP EAU</i>          | <i>WATER TEMP THERMOSTAT</i> |                           | 1   | 2324005140 |                 |
| 14-2 | <i>JOINT TORIQUE</i>                | <i>O-RING</i>                | <i>THERMOSTAT HOUSING</i> | 1   | 2324007360 |                 |
| 15   | ALTERNATEUR                         | ALTERNATOR                   |                           | 1   | 4000053600 |                 |
| 16-1 | <i>TURBO</i>                        | <i>TURBO</i>                 |                           | 1   | 4000053430 |                 |
| 16-2 | <i>JOINT PLAT</i>                   | <i>GASKET</i>                | <i>TURBOCHARGER</i>       | 1   | 2324007380 |                 |
| 16-3 | <i>GOIJON</i>                       | <i>STUD</i>                  |                           | 4   | 2324007560 |                 |
| 16-4 | <i>ÉCROU H</i>                      | <i>HEX NUT</i>               |                           | 1   | 2324004090 |                 |

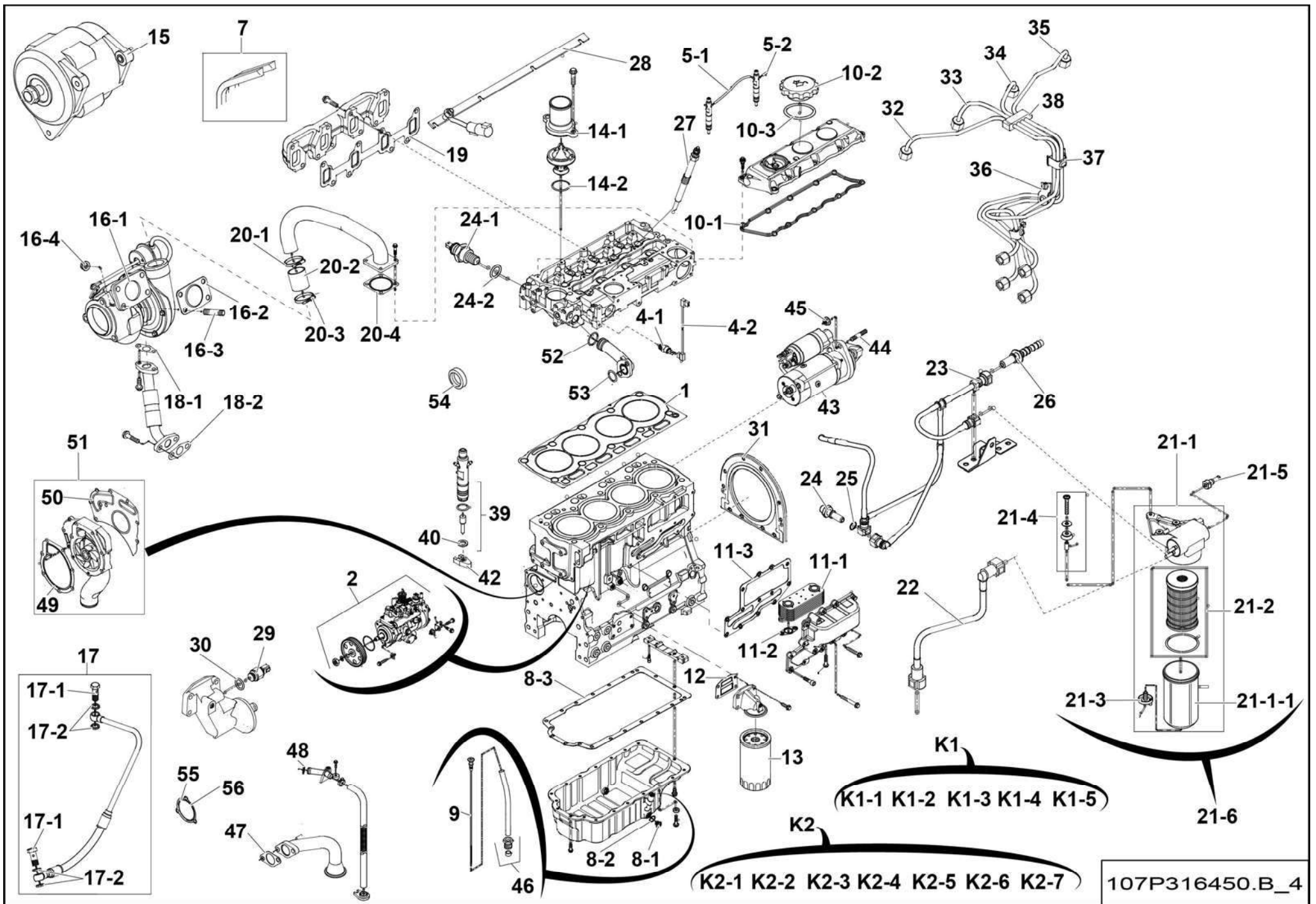




# ▲ MOTEUR DIESEL MÉCANIQUE DIESEL ENGINE

◀ C1-450-  
1  
2/4 ▶

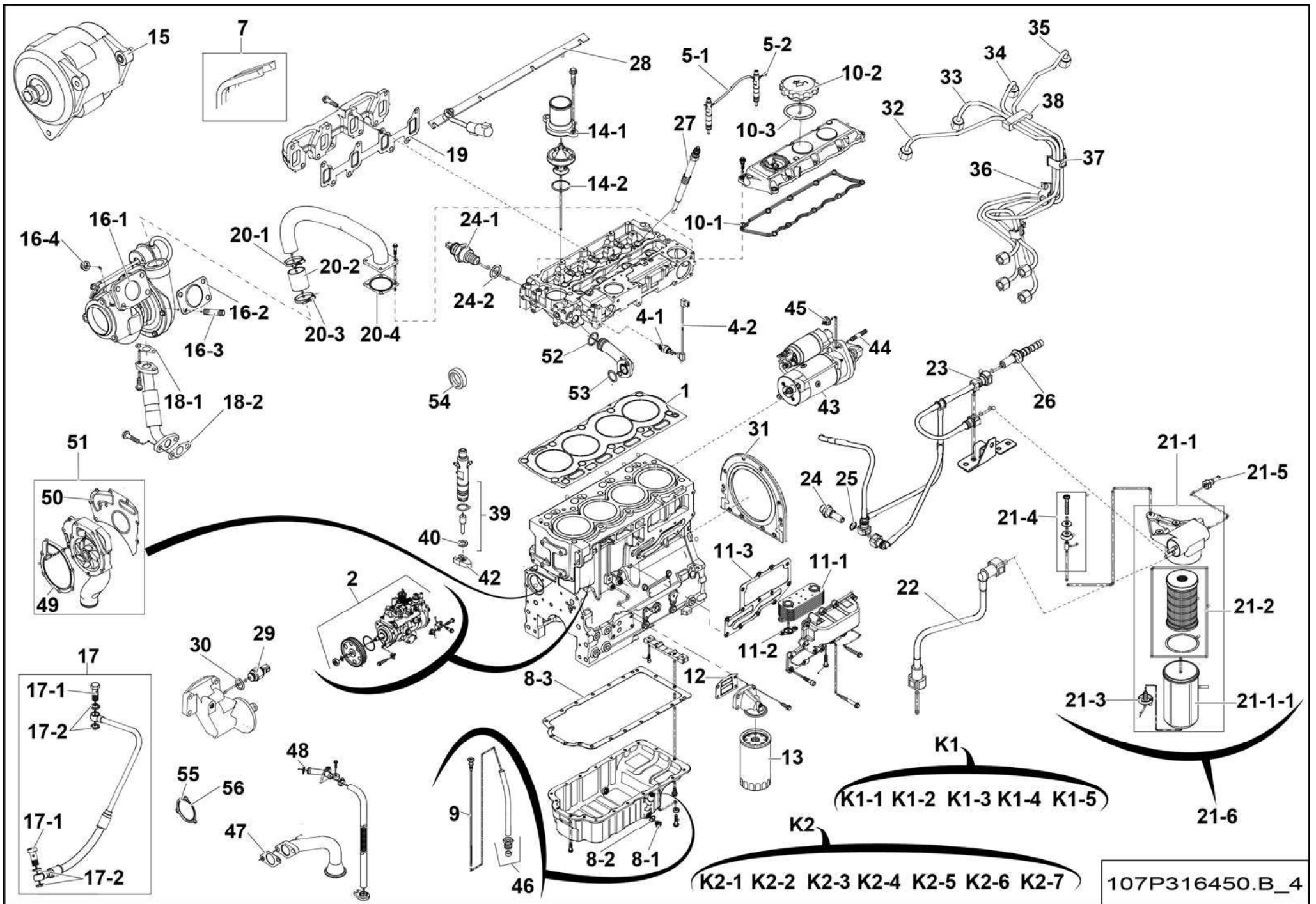
| Rep.   | Désignation            | Designation         | Specification              | Qty | Code       | Up to / jusqu'à |
|--------|------------------------|---------------------|----------------------------|-----|------------|-----------------|
| 17     | DURITE GASOIL          | DIESEL HOSE         | TURBO OIL FEED             | 1   | 2324007390 |                 |
| 17-1   | VIS SPECIFIQUE         | SPECIAL SCREWS      |                            | 1   | 4000310630 |                 |
| 17-2   | RONDELLE PLATE         | ROUND HOLE WASHER   |                            | 1   | 4000310640 |                 |
| 18-1   | JOINT PLAT             | GASKET              | TURBO OIL DRAIN            | 1   | 2324007400 |                 |
| 18-2   | JOINT PLAT             | GASKET              | TURBO OIL DRAIN            | 1   | 2324007410 |                 |
| 19     | JOINT PLAT             | GASKET              | EXHAUST MANIFOLD           | 1   | 2324007450 |                 |
| 20-1   | COLLIER DE SERRAGE     | TIGHTENING COLLAR   | SPARE PART                 | 2   | 2324007420 |                 |
| 20-2   | DURITE AIR             | AIR HOSE            |                            | 1   | 2324007430 |                 |
| 20-3   | JOINT PLAT             | GASKET              | IND MANIFOLD               | 1   | 2324007440 |                 |
| 20-4   | TUBE HYDRAULIQUE       | HYDRAULIC TUBE      | TUYAU AIR TURBO / PIPE AIR | 1   | 4000133200 |                 |
| 21-1   | FILTRE À GASOIL        | DIESEL OIL FILTER   | COMPLET / COMPLETE         | 1   | 2324001180 |                 |
| 21-1-1 | FILTRE À GASOIL        | DIESEL OIL FILTER   | BOL / BOWL                 | 1   | 4000276640 |                 |
| 21-2   | FILTRE À GASOIL        | DIESEL OIL FILTER   |                            | 1   | 2427003070 |                 |
| 21-3   | BOUCHON DE VIDANGE     | DRAIN PLUG          | FUEL                       | 1   | 2324007530 |                 |
| 21-4   | KIT                    | KIT                 |                            | 1   | 4000310660 |                 |
| 21-5   | CONNECTEUR             | CONNECTOR           |                            | 1   | 2324004020 |                 |
| 21-6   | KIT                    | KIT                 |                            | 1   | 4000310690 |                 |
| 22     | FLEXIBLE HYDRAULIQUE   | HYDRAULIC HOSE      |                            | 1   | 4000310710 |                 |
| 23     | ATTACHE CABLE          | CABLE FASTENING     |                            | 1   | 4000310730 |                 |
| 24     | CONNECTEUR             | CONNECTOR           |                            | 1   | 4000310740 |                 |
| 24-1   | CAPTEUR DE TEMPERATURE | TEMPERATURE SENSOR  |                            | 1   | 4000061230 |                 |
| 24-2   | JOINT TORIQUE          | O-RING              | WATER TEMPERATURE SWITCH   | 1   | 2324007540 |                 |
| 25     | JOINT PLAT             | GASKET              |                            | 1   | 4000310750 |                 |
| 26     | CONNECTEUR             | CONNECTOR           |                            | 1   | 4000310760 |                 |
| 27     | BOUGIE DE PRÉCHAUFFAGE | PREHEATER PLUG      |                            | 1   | 2324005050 |                 |
| 28     | TÔLE SUPPORT           | SHEET METAL SUPPORT |                            | 1   | 4000310770 |                 |



**▲ MOTEUR DIESEL MÉCANIQUE  
DIESEL ENGINE**

**C1-450-  
1  
3/4**

| Rep. | Désignation          | Designation     | Specification          | Qty | Code       | Up to / jusqu'à |
|------|----------------------|-----------------|------------------------|-----|------------|-----------------|
| 29   | CAPTEUR DE PRESSION  | PRESSURE SENSOR | HULE / OIL             | 1   | 2324005170 |                 |
| 30   | JOINT PLAT           | GASKET          |                        | 1   | 4000310780 |                 |
| 31   | JOINT PLAT           | GASKET          |                        | 1   | 4000075980 |                 |
| 32   | TUYAU RIGIDE         | RIGID PIPE      |                        | 1   | 4000310430 |                 |
| 33   | TUYAU RIGIDE         | RIGID PIPE      |                        | 1   | 4000310440 |                 |
| 34   | TUYAU RIGIDE         | RIGID PIPE      |                        | 1   | 4000310450 |                 |
| 35   | TUYAU RIGIDE         | RIGID PIPE      |                        | 1   | 4000310460 |                 |
| 36   | ATTACHE DE FIXATION  | FASTENER        |                        | 1   | 4000310470 |                 |
| 37   | ATTACHE DE FIXATION  | FASTENER        |                        | 1   | 4000310480 |                 |
| 38   | ATTACHE DE FIXATION  | FASTENER        |                        | 1   | 4000310490 |                 |
| 39   | INJECTEUR ESSENCE    | PETROL INJECTOR | ATOMISERS              | 1   | 2324005060 |                 |
| 40   | RONDELLE INJECTEUR   | INJECTOR WASHER |                        | 1   | 4000310500 |                 |
| 42   | PINCE INJECTEUR      | INJECTOR CLAMP  |                        | 1   | 4000310510 |                 |
| 43   | STARTER              | STARTER LABEL   |                        | 1   | 4000310520 |                 |
| 44   | GOIJON               | STUD            |                        | 1   | 4000310530 |                 |
| 45   | ÉCROU H              | HEX NUT         |                        | 1   | 2324001330 |                 |
| 46   | FLEXIBLE PNEUMATIQUE | PNEUMATIC HOSE  | DIPSTICK / FILLER TUBE | 1   | 4000310540 |                 |
| 47   | JOINT PLAT           | GASKET          | OIL STRAINER           | 1   | 4000310550 |                 |
| 48   | JOINT PLAT           | GASKET          | BREATHER               | 1   | 4000310560 |                 |
| 49   | JOINT PLAT           | GASKET          | WATER PUMP             | 1   | 4000310580 |                 |
| 50   | JOINT PLAT           | GASKET          | WATER PUMP             | 1   | 4000310590 |                 |
| 51   | POMPE À EAU          | WATER PUMP      |                        | 1   | 4000310570 |                 |
| 52   | JOINT PLAT           | GASKET          | PIPES                  | 1   | 4000310600 |                 |
| 53   | JOINT PLAT           | GASKET          | PIPES                  | 1   | 4000310610 |                 |
| 54   | JOINT PLAT           | GASKET          | TIMING CASE            | 1   | 4000310620 |                 |
| 55   | JOINT PLAT           | GASKET          | PIPEWORK CONNECTION    | 1   | 4000310650 |                 |

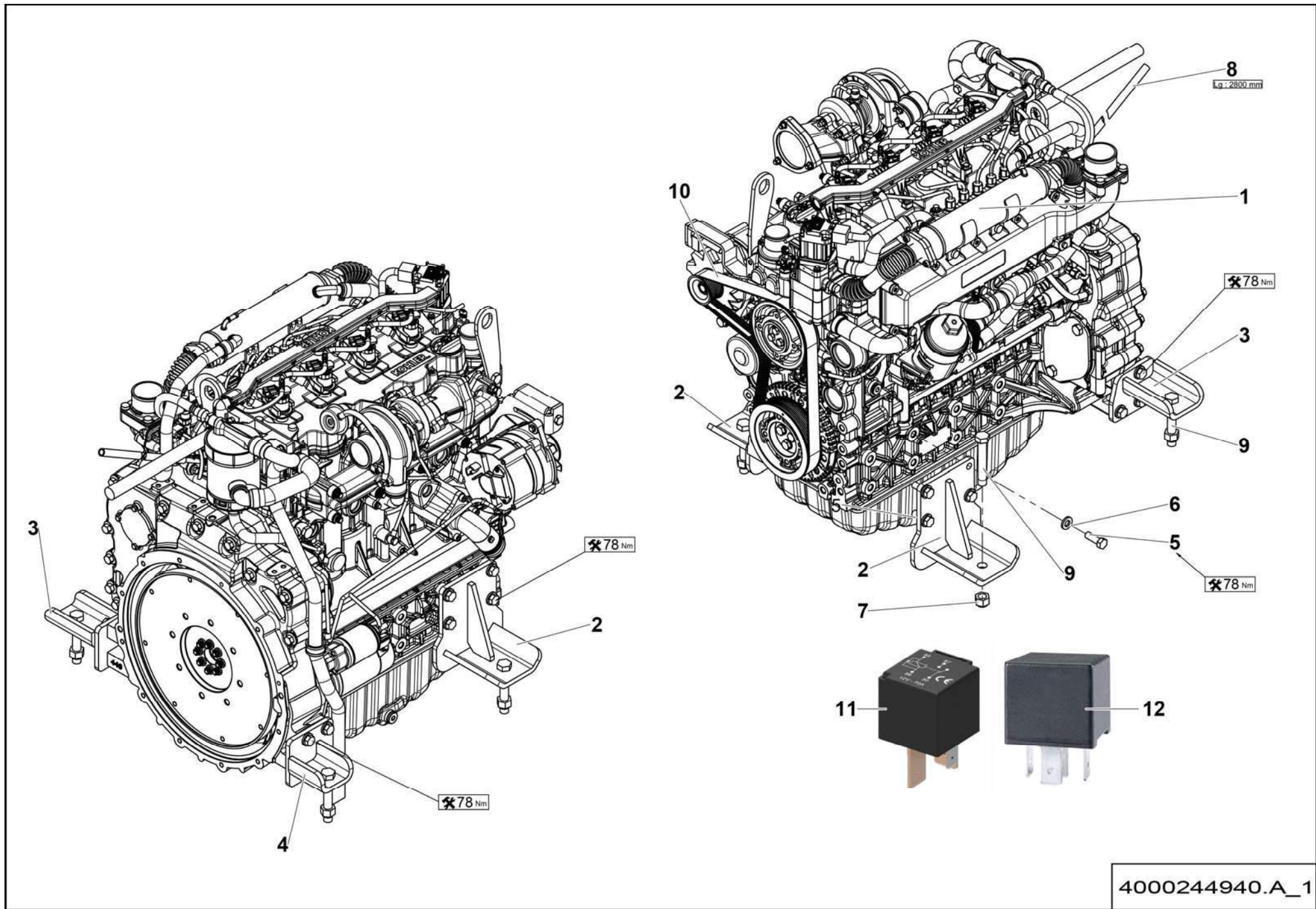


107P316450.B\_4

**▲ MOTEUR DIESEL MÉCANIQUE**  
**DIESEL ENGINE**

**C1-450-**  
**1**  
**4/4**

| Rep. | Désignation              | Designation       | Specification                    | Qty | Code            | Up to / jusqu'à |
|------|--------------------------|-------------------|----------------------------------|-----|-----------------|-----------------|
| 56   | JOINT                    | SEAL              |                                  | 1   | 2324004070      |                 |
| K1   | FILTRE À AIR             | AIR FILTER        | KIT FILTRE MOTEUR                | 1   | KKIT250H-1104DL |                 |
| K1-1 | PREFILTRE À CARBURANT    | FUEL PREFILTER    | GASOIL / DIESEL                  | 1   | 2326016460      |                 |
| K1-2 | FILTRE À GASOIL          | DIESEL OIL FILTER |                                  | 1   | 2427003070      |                 |
| K1-3 | FILTRE À HUILE           | OIL FILTER        |                                  | 1   | 2427003080      |                 |
| K1-4 | FILTRE À AIR PRINCIPAL   | MAIN AIR FILTER   |                                  | 1   | 2324005070      |                 |
| K1-5 | FILTRE À AIR DE SÉCURITÉ | SAFETY AIR FILTER |                                  | 1   | 2324005080      |                 |
| K2   | KIT                      | KIT               | FILTRE COMPLET / COMPLETE FILTER | 1   | KKIT250H-1104D  |                 |
| K2-1 | PREFILTRE À GASOIL       | DIESEL PREFILTER  |                                  | 1   | 2326016460      |                 |
| K2-2 | FILTRE À GASOIL          | DIESEL OIL FILTER |                                  | 1   | 2427003070      |                 |
| K2-3 | FILTRE À HUILE           | OIL FILTER        |                                  | 1   | 2427003080      |                 |
| K2-4 | FILTRE À AIR PRINCIPAL   | MAIN AIR FILTER   |                                  | 1   | 2324005070      |                 |
| K2-5 | FILTRE À AIR DE SÉCURITÉ | SAFETY AIR FILTER |                                  | 1   | 2324005080      |                 |
| K2-6 | ÉLÉMENT FILTRANT         | FILTERING ELEMENT |                                  | 1   | 2427002910      |                 |
| K2-7 | ÉLÉMENT FILTRANT         | FILTERING ELEMENT |                                  | 1   | 2427003110      |                 |
|      |                          |                   |                                  |     |                 |                 |
|      |                          |                   |                                  |     |                 |                 |
|      |                          |                   |                                  |     |                 |                 |
|      |                          |                   |                                  |     |                 |                 |
|      |                          |                   |                                  |     |                 |                 |
|      |                          |                   |                                  |     |                 |                 |
|      |                          |                   |                                  |     |                 |                 |
|      |                          |                   |                                  |     |                 |                 |
|      |                          |                   |                                  |     |                 |                 |
|      |                          |                   |                                  |     |                 |                 |
|      |                          |                   |                                  |     |                 |                 |
|      |                          |                   |                                  |     |                 |                 |
|      |                          |                   |                                  |     |                 |                 |
|      |                          |                   |                                  |     |                 |                 |
|      |                          |                   |                                  |     |                 |                 |

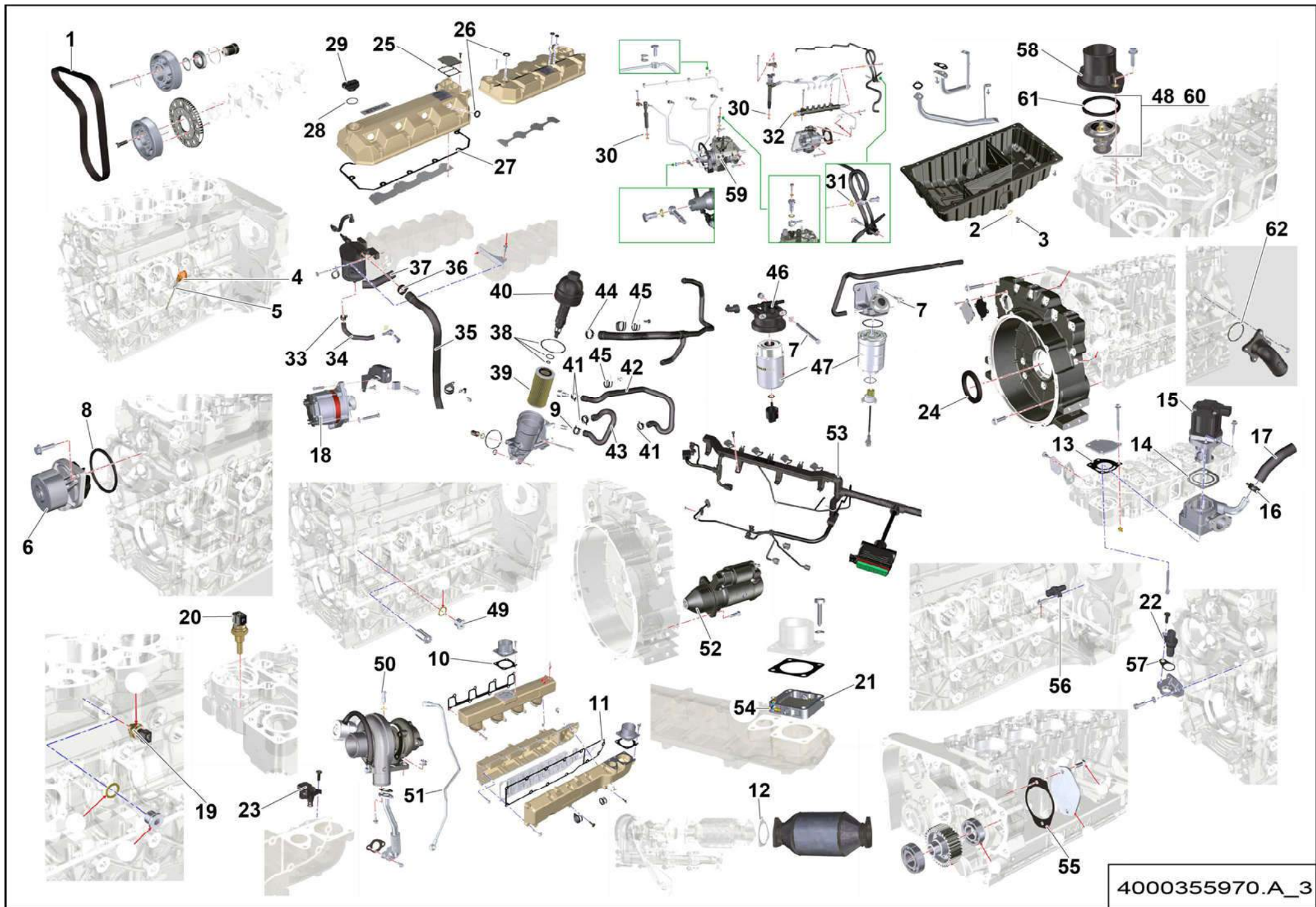


4000244940.A\_1

**▲ ENSEMBLE MOTEUR  
MOTOR ASSEMBLY****55 KW TIER 4F HTL 3510 HTL 4010****◀ C2-  
450B/C ▶**

| Rep. | Désignation                | Designation              | Specification       | Qty | Code       | Up to / jusqu'à |
|------|----------------------------|--------------------------|---------------------|-----|------------|-----------------|
| 1    | MOTEUR DIESEL ÉLECTRONIQUE | ELECTRONIC DIESEL ENGINE |                     | 1   | 4000308860 | SEE DETAILS     |
| 2    | TÔLE SUPPORT               | SHEET METAL SUPPORT      |                     | 2   | 4000244900 |                 |
| 3    | TÔLE SUPPORT               | SHEET METAL SUPPORT      |                     | 1   | 4000245830 |                 |
| 4    | TÔLE SUPPORT               | SHEET METAL SUPPORT      |                     | 1   | 4000245920 |                 |
| 5    | VIS H                      | CAP SCREW                | M12X35-35 CL.8.8    | 14  | 2331231770 |                 |
| 6    | RONDELLE PLATE             | ROUND HOLE WASHER        | NL 12 SP            | 14  | 2351902940 |                 |
| 7    | ÉCROU AUTOFREINÉ           | SELF-LOCKED NUT          | M16 CL. 8           | 4   | 2349221540 |                 |
| 8    | DURITE GASOIL              | DIESEL HOSE              | DIAMETRE INTER 10   | 2   | 2411902180 |                 |
| 9    | VIS H                      | CAP SCREW                | M16X100-38 CL.10.9  | 4   | 2331239450 |                 |
| 10   | COURROIE                   | BELT                     |                     | 1   | 4000355640 |                 |
| 11   | BOBINE AVEC DIODE          | COIL WITH DIODE          | 12V 70A 90 OHMS     | 1   | 4000414870 |                 |
| 12   | BOBINE AVEC DIODE          | COIL WITH DIODE          | 12V 40-20A 100 OHMS | 3   | 4000414880 |                 |
|      |                            |                          |                     |     |            |                 |
|      |                            |                          |                     |     |            |                 |
|      |                            |                          |                     |     |            |                 |
|      |                            |                          |                     |     |            |                 |
|      |                            |                          |                     |     |            |                 |
|      |                            |                          |                     |     |            |                 |
|      |                            |                          |                     |     |            |                 |
|      |                            |                          |                     |     |            |                 |
|      |                            |                          |                     |     |            |                 |
|      |                            |                          |                     |     |            |                 |
|      |                            |                          |                     |     |            |                 |
|      |                            |                          |                     |     |            |                 |
|      |                            |                          |                     |     |            |                 |
|      |                            |                          |                     |     |            |                 |



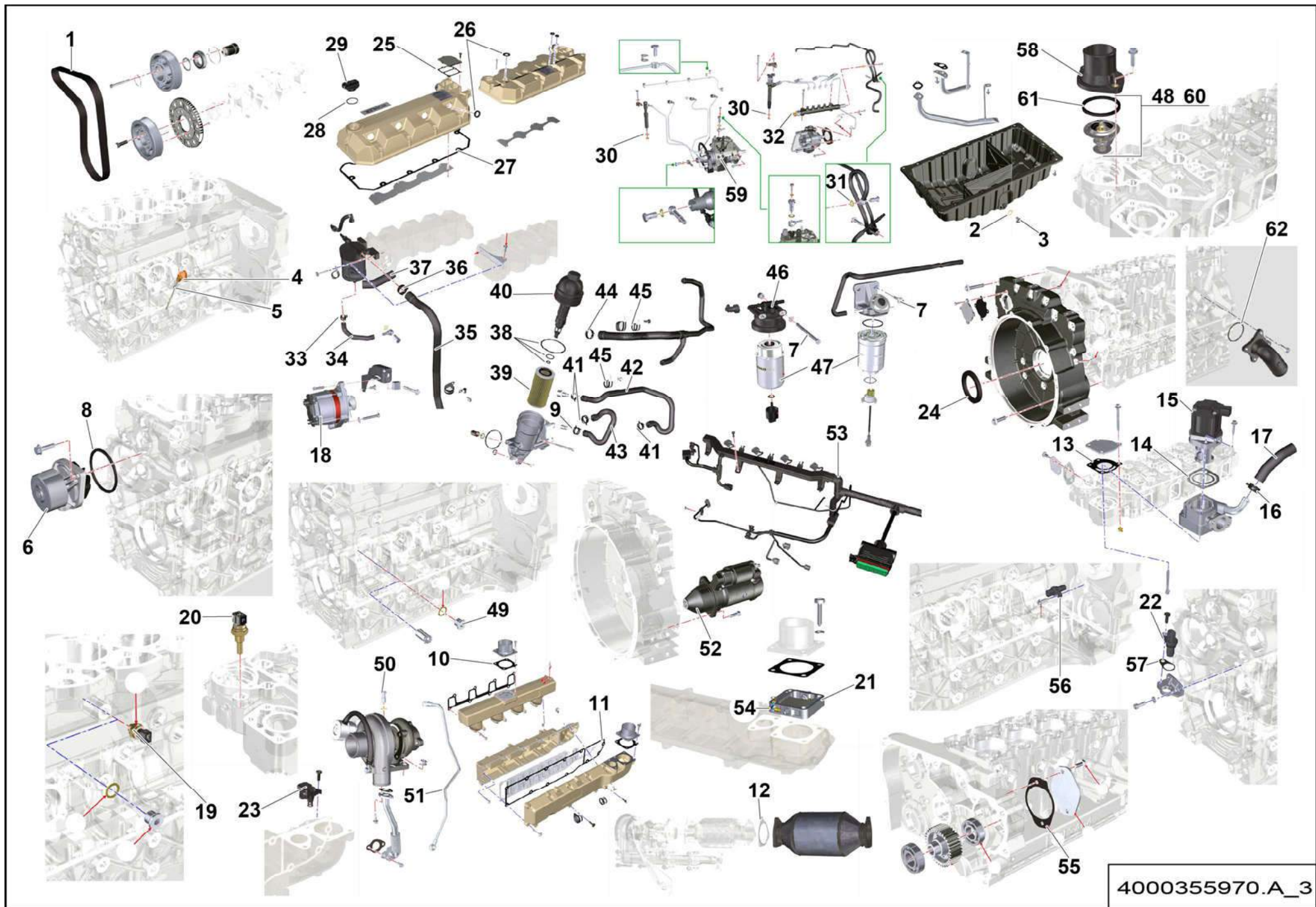




**▲ MOTEUR DIESEL ÉLECTRONIQUE  
ELECTRONIC DIESEL ENGINE**

◀ C2-450B/  
C-1  
1/3 ▶

| Rep. | Désignation             | Designation          | Specification                       | Qty | Code       | Up to / jusqu'à |
|------|-------------------------|----------------------|-------------------------------------|-----|------------|-----------------|
| 1    | COURROIE                | BELT                 |                                     | 1   | 4000355640 |                 |
| 2    | JOINT PLAT              | GASKET               |                                     | 2   | 4000355650 |                 |
| 3    | BOUCHON DE VIDANGE      | DRAINAGE PLUG        |                                     | 2   | 4000355680 |                 |
| 4    | JAUGE DE NIVEAU         | DIPSTICK             |                                     | 1   | 4000355690 |                 |
| 5    | JOINT OR                | GOLD SEAL            |                                     | 3   | 4000355700 |                 |
| 6    | POMPE À EAU             | WATER PUMP           |                                     | 1   | 4000355730 |                 |
| 7    | BOULON                  | BOLT                 |                                     | 2   | 4000356010 |                 |
| 8    | ANNEAU                  | RING                 | POMPE À EAU / WATER PUMP            | 1   | 4000355740 |                 |
| 9    | ANNEAU ÉLASTIQUE EXTER  | EXTER RETAINING RING |                                     | 1   | 4000356000 |                 |
| 10   | JOINT                   | GASKET               | FILTRE À AIR / AIR FILTER           | 2   | 4000355750 |                 |
| 11   | JOINT                   | GASKET               | FILTRE À AIR / AIR FILTER           | 2   | 4000355760 |                 |
| 12   | JOINT                   | GASKET               | POT D'ÉCHAPPEMENT / EXHAUST<br>PIPE | 2   | 4000355770 |                 |
| 13   | JOINT SOUPAPE RGE       | EGR VALVE GASKET     |                                     | 1   | 4000355780 |                 |
| 14   | JOINT PLAT              | GASKET               |                                     | 1   | 4000355790 |                 |
| 15   | SOUPAPE RGE             | EGR VALVE            |                                     | 1   | 4000355800 |                 |
| 16   | ATTACHE DE FIXATION     | FASTENER             |                                     | 2   | 4000355810 |                 |
| 17   | DURITE                  | HOSE                 |                                     | 1   | 4000355820 |                 |
| 18   | ALTERNATEUR             | ALTERNATOR           |                                     | 1   | 4000355860 |                 |
| 19   | CAPTEUR DE PRESSION     | PRESSURE SENSOR      |                                     | 1   | 4000355870 |                 |
| 20   | SONDE DE TEMPERATURE    | TEMPERATURE PROBE    |                                     | 1   | 4000355880 |                 |
| 21   | BOITIER DE PRECHAUFFAGE | PRE-HEATING UNIT     |                                     | 1   | 4000355890 |                 |
| 22   | CAPTEUR                 | SENSOR               |                                     | 1   | 4000355930 |                 |
| 23   | CAPTEUR T-MAP           | T-MAP SENSOR         |                                     | 1   | 4000355950 |                 |
| 24   | BAGUE 'ÉTANCHÉITÉ       | SEALING RING         |                                     | 1   | 4000355960 |                 |
| 25   | JOINT PLAT              | GASKET               |                                     | 1   | 4000388890 |                 |
| 26   | BAGUE DE GUIDAGE        | GUIDE RING           |                                     | 1   | 4000389060 |                 |



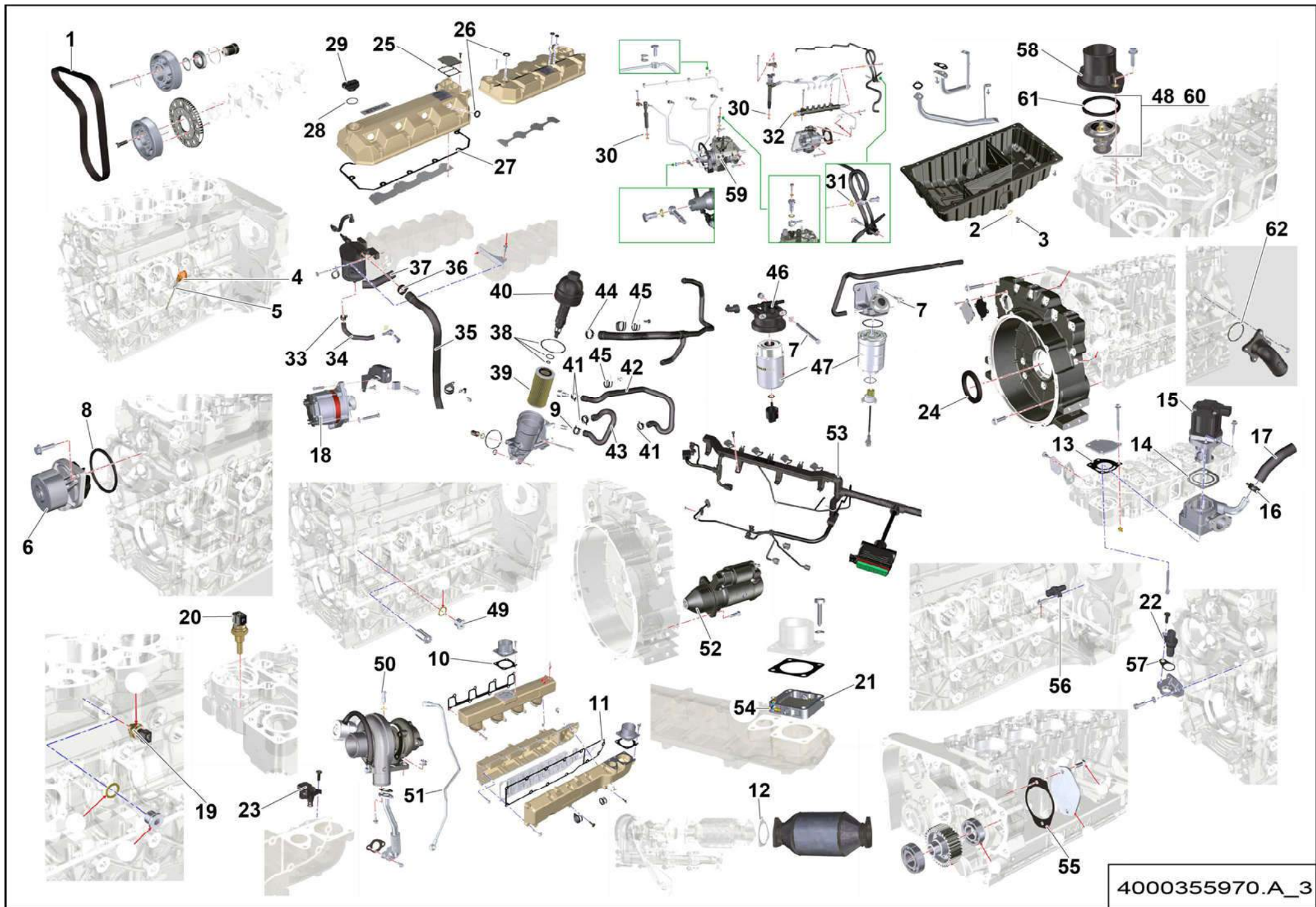
4000355970.A\_3

# ▲ MOTEUR DIESEL ÉLECTRONIQUE ELECTRONIC DIESEL ENGINE

◀ C2-450B/  
C-1  
2/3 ▶

| Rep. | Désignation           | Designation       | Specification                       | Qty | Code       | Up to / jusqu'à |
|------|-----------------------|-------------------|-------------------------------------|-----|------------|-----------------|
| 27   | JOINT PLAT            | GASKET            |                                     | 1   | 4000389070 |                 |
| 28   | JOINT TORIQUE         | O-RING            |                                     | 1   | 4000389080 |                 |
| 29   | BOUCHON OPERCULE      | SAFETY SEAL PLUG  |                                     | 1   | 4000389090 |                 |
| 30   | JOINT TORIQUE         | O-RING            |                                     | 4   | 4000389100 |                 |
| 31   | JOINT PLAT            | GASKET            |                                     | 2   | 4000389110 |                 |
| 32   | CYLINDRE              | CYLINDER          |                                     | 2   | 4000389120 |                 |
| 33   | ATTACHE CÂBLE         | CABLE FASTENING   |                                     | 2   | 4000389130 |                 |
| 34   | FLEXIBLE HYDRAULIQUE  | HYDRAULIC HOSE    |                                     | 1   | 4000389140 |                 |
| 35   | FLEXIBLE HYDRAULIQUE  | HYDRAULIC HOSE    |                                     | 1   | 4000389150 |                 |
| 36   | ATTACHE CÂBLE         | CABLE FASTENING   |                                     | 3   | 4000389160 |                 |
| 37   | FLEXIBLE HYDRAULIQUE  | HYDRAULIC HOSE    |                                     | 1   | 4000389170 |                 |
| 38   | POCHETTE DE JOINTS    | SEAL KIT          |                                     | 1   | 4000389180 |                 |
| 39   | CARTOUCHE             | CARTRIDGE         | FILTRE À HUILE / OIL FILTER         | 1   | 4000389200 |                 |
| 40   | BOUCHON               | CAP               | REFROIDISSEUR HUILE / OIL COOLER    | 1   | 4000389210 |                 |
| 41   | ATTACHE CÂBLE         | CABLE FASTENING   |                                     | 3   | 4000389220 |                 |
| 42   | FLEXIBLE HYDRAULIQUE  | HYDRAULIC HOSE    |                                     | 1   | 4000389230 |                 |
| 43   | FLEXIBLE HYDRAULIQUE  | HYDRAULIC HOSE    |                                     | 1   | 4000389240 |                 |
| 44   | ATTACHE CÂBLE         | CABLE FASTENING   |                                     | 1   | 4000389250 |                 |
| 45   | ATTACHE CÂBLE         | CABLE FASTENING   |                                     | 1   | 4000389260 |                 |
| 46   | FILTRE À GASOIL       | DIESEL OIL FILTER |                                     | 1   | 4000389270 |                 |
| 47   | CARTOUCHE             | CARTRIDGE         | FILTRE À GASOIL / DIESEL OIL FILTER | 1   | 4000389280 |                 |
| 48   | SONDE DE TEMPERATURE  | TEMPERATURE PROBE |                                     | 1   | 4000389290 |                 |
| 49   | BOUCHON DE PROTECTION | PROTECTIVE CAP    |                                     | 1   | 4000389300 |                 |
| 50   | BOULON                | BOLT              |                                     | 2   | 4000389310 |                 |
| 51   | FLEXIBLE HYDRAULIQUE  | HYDRAULIC HOSE    |                                     | 1   | 4000389320 |                 |
| 52   | STARTER               | STARTER LABEL     |                                     | 1   | 4000389330 |                 |





4000355970.A\_3

**▲ MOTEUR DIESEL ÉLECTRONIQUE  
ELECTRONIC DIESEL ENGINE**

◀ C2-450B/  
C-1  
3/3 ▶

| Rep. | Désignation                | Designation                  | Specification | Qty | Code       | Up to / jusqu'à |
|------|----------------------------|------------------------------|---------------|-----|------------|-----------------|
| 53   | FAISCEAU                   | BEAM                         |               | 1   | 4000389340 |                 |
| 54   | CÂBLE                      | CABLE                        |               | 1   | 4000389350 |                 |
| 55   | JOINT PLAT                 | GASKET                       |               | 1   | 4000389360 |                 |
| 56   | CAPTEUR DE POSITION        | POSITION SENSOR              |               | 1   | 4000389370 |                 |
| 57   | TÔLE SUPPORT               | SHEET METAL SUPPORT          |               | 1   | 4000389380 |                 |
| 58   | COUVERCLE THERMOSTAT       | TERMOSTAT COVER              |               | 1   | 4000532170 |                 |
| 59   | POMPE À INJECTION          | INJECTION PUMP               |               | 1   | 4000673940 |                 |
| 60   | THERMOSTAT TEMPÉRATURE EAU | WATER TEMPERATURE THERMOSTAT |               | 1   | 4000702620 |                 |
| 61   | JOINT PLAT                 | GASKET                       |               | 1   | 4000702630 |                 |
| 62   | JOINT TORIQUE              | O-RING                       |               | 1   | 4000822160 |                 |
|      |                            |                              |               |     |            |                 |
|      |                            |                              |               |     |            |                 |
|      |                            |                              |               |     |            |                 |
|      |                            |                              |               |     |            |                 |
|      |                            |                              |               |     |            |                 |
|      |                            |                              |               |     |            |                 |
|      |                            |                              |               |     |            |                 |
|      |                            |                              |               |     |            |                 |
|      |                            |                              |               |     |            |                 |
|      |                            |                              |               |     |            |                 |
|      |                            |                              |               |     |            |                 |
|      |                            |                              |               |     |            |                 |
|      |                            |                              |               |     |            |                 |
|      |                            |                              |               |     |            |                 |
|      |                            |                              |               |     |            |                 |
|      |                            |                              |               |     |            |                 |
|      |                            |                              |               |     |            |                 |
|      |                            |                              |               |     |            |                 |
|      |                            |                              |               |     |            |                 |
|      |                            |                              |               |     |            |                 |
|      |                            |                              |               |     |            |                 |

A:HTL 3010

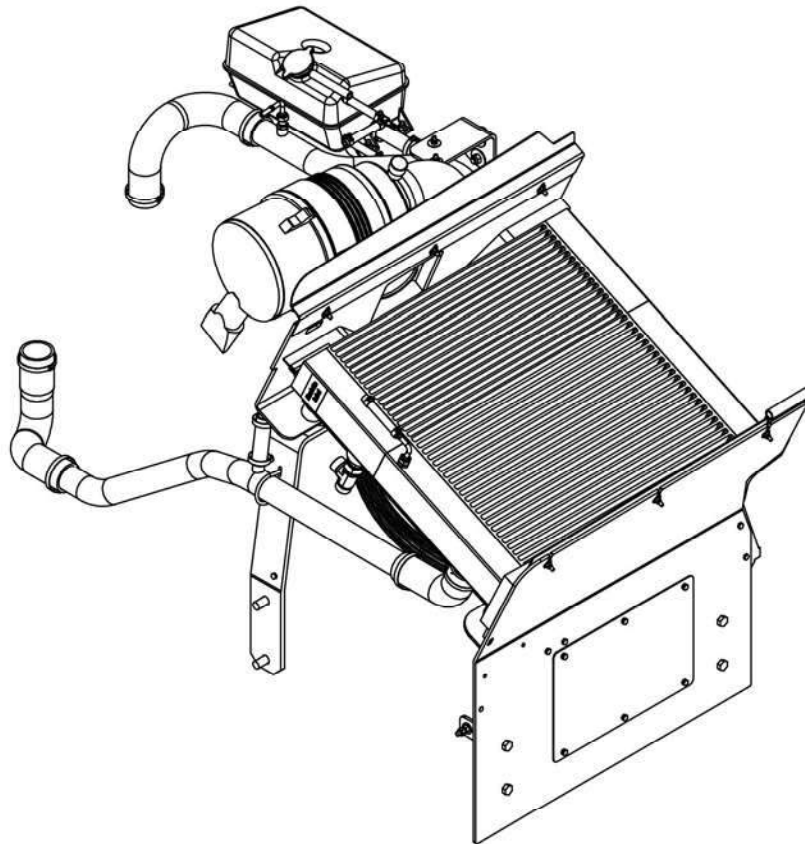
B:HTL 3510

C:HTL 4010

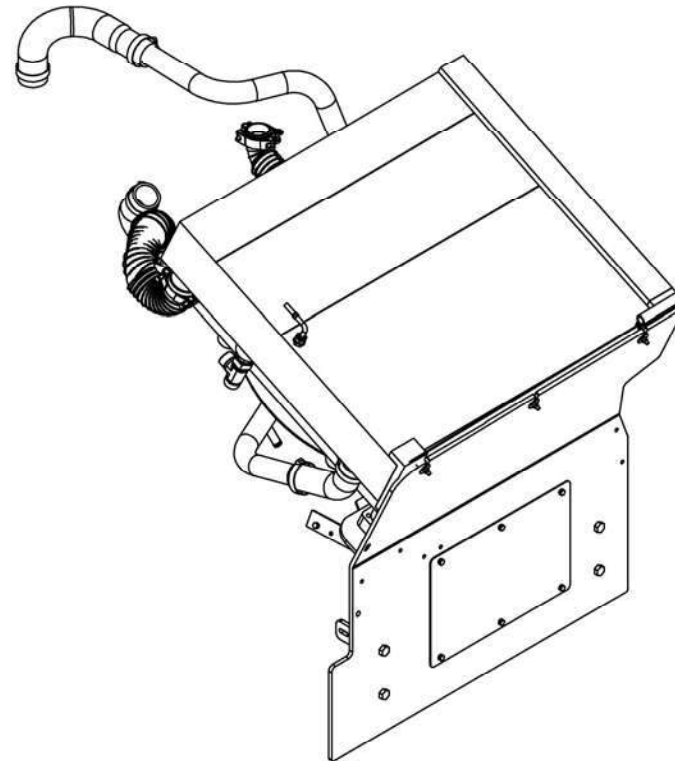
C1:TIER 3

C2:TIER 4

**C1-620**



**C2-620B/C**



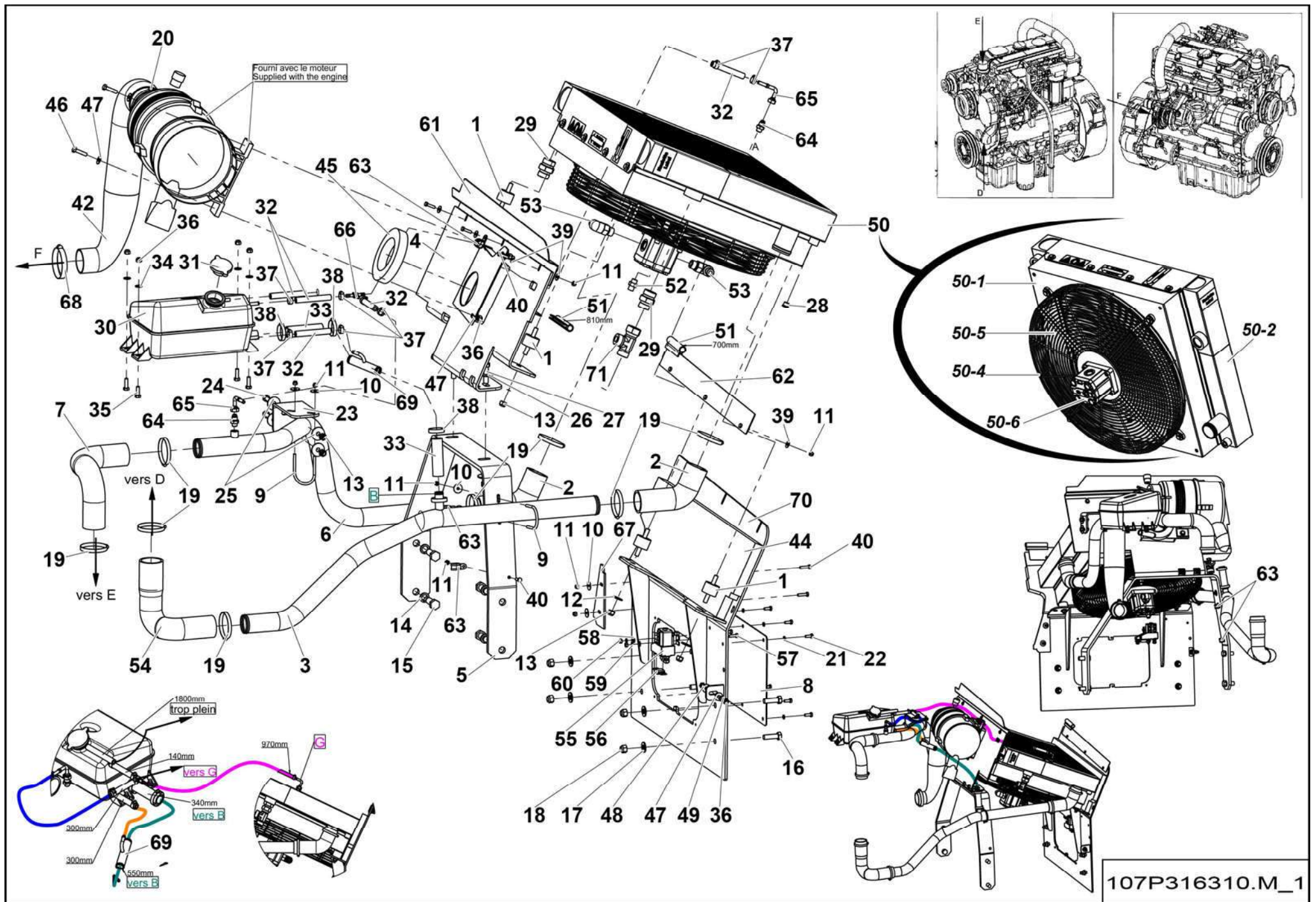
HTL3010-3510-4010\_C-620.A

**▲ ENSEMBLE RADIATEUR  
RADIATOR ASSEMBLY**

**◀ C-  
620 ▶**

| Rep.          | Désignation               | Designation              | Specification  | Up to / jusqu'à   |
|---------------|---------------------------|--------------------------|----------------|-------------------|
| C1-620        | <b>ENSEMBLE RADIATEUR</b> | <b>RADIATOR ASSEMBLY</b> | <b>TIER 3</b>  |                   |
| C2-620B/<br>C | <b>ENSEMBLE RADIATEUR</b> | <b>RADIATOR ASSEMBLY</b> | <b>TIER 4F</b> | HTL 3510 HTL 4010 |
|               |                           |                          |                |                   |
|               |                           |                          |                |                   |
|               |                           |                          |                |                   |
|               |                           |                          |                |                   |
|               |                           |                          |                |                   |
|               |                           |                          |                |                   |
|               |                           |                          |                |                   |
|               |                           |                          |                |                   |
|               |                           |                          |                |                   |
|               |                           |                          |                |                   |
|               |                           |                          |                |                   |
|               |                           |                          |                |                   |
|               |                           |                          |                |                   |
|               |                           |                          |                |                   |
|               |                           |                          |                |                   |
|               |                           |                          |                |                   |
|               |                           |                          |                |                   |
|               |                           |                          |                |                   |
|               |                           |                          |                |                   |
|               |                           |                          |                |                   |
|               |                           |                          |                |                   |
|               |                           |                          |                |                   |
|               |                           |                          |                |                   |
|               |                           |                          |                |                   |
|               |                           |                          |                |                   |
|               |                           |                          |                |                   |
|               |                           |                          |                |                   |
|               |                           |                          |                |                   |
|               |                           |                          |                |                   |





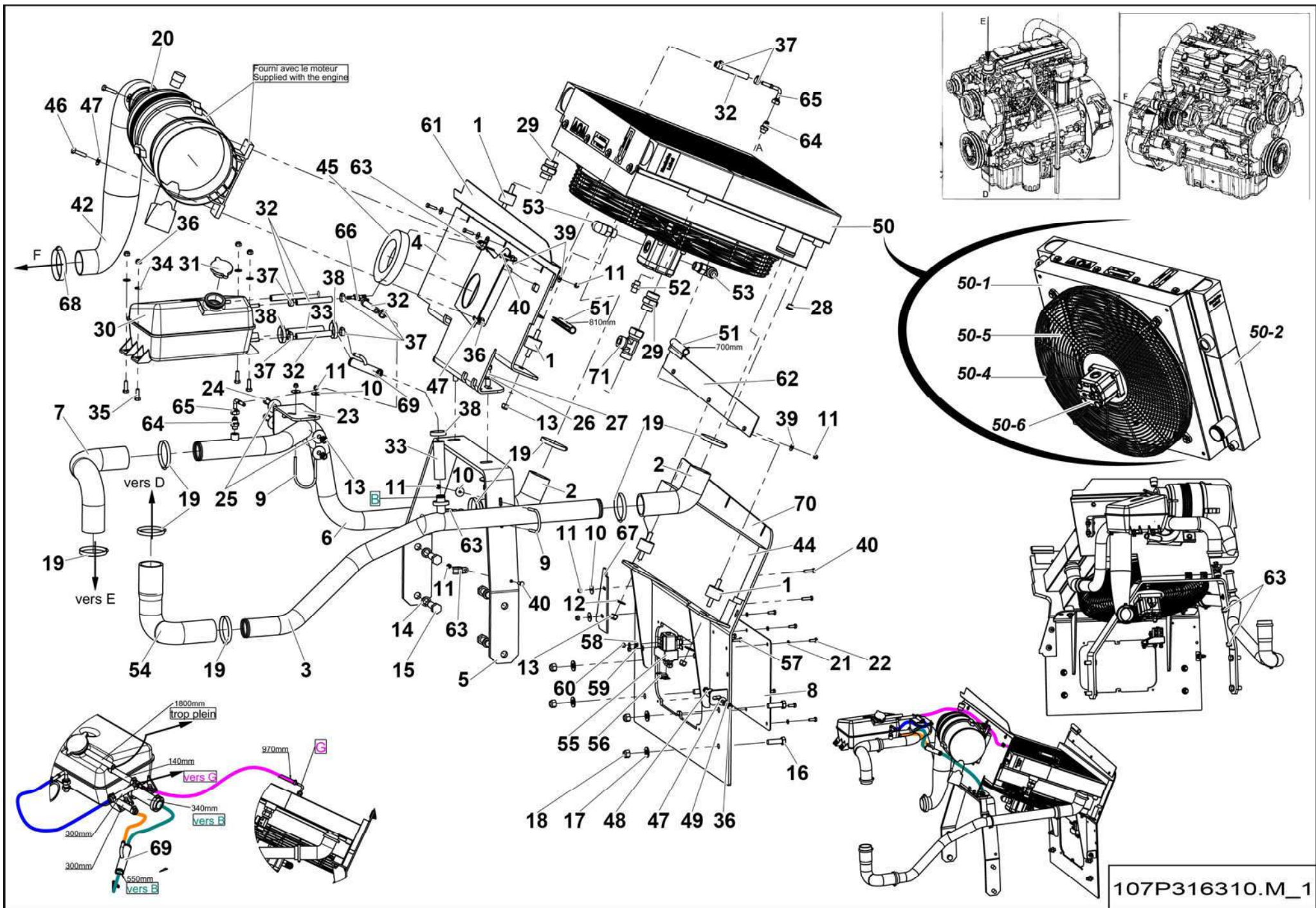


**▲ ENSEMBLE RADIATEUR  
RADIATOR UNIT**

**TIER 3**

**◀ C1-620 ▶  
1/3**

| Rep. | Désignation         | Designation         | Specification           | Qty | Code       | Up to / jusqu'à |
|------|---------------------|---------------------|-------------------------|-----|------------|-----------------|
| 1    | SILENTBLOC          | SILENTBLOC          | Ø 40 X 28 +2 M10 X 25   | 4   | 2421902560 |                 |
| 2    | DURITE              | HOSE                |                         | 2   | 194P266710 |                 |
| 3    | TUYAU RIGIDE        | RIGID PIPE          | OPTION CLIM             | 1   | 4000014770 |                 |
| 4    | TÔLE SUPPORT        | SHEET METAL SUPPORT |                         | 1   | 107P318560 |                 |
| 5    | TÔLE SUPPORT        | SHEET METAL SUPPORT |                         | 1   | 107P315750 |                 |
| 6    | TUYAU RIGIDE        | RIGID PIPE          |                         | 1   | 4000013850 |                 |
| 7    | DURITE              | HOSE                |                         | 1   | 107P316050 |                 |
| 8    | TÔLE DE FERMETURE   | CLOSING PLATE       |                         | 1   | 107P318240 |                 |
| 9    | COLLIER DE FIXATION | FIXING COLLAR       |                         | 2   | 194P267360 |                 |
| 10   | RONDELLE PLATE      | ROUND HOLE WASHER   | 6.4 - 24 - 1.2 - CL.8.8 | 6   | 2351124050 |                 |
| 11   | ÉCROU AUTOFREINÉ    | SELF-LOCKED NUT     | M6 CL. 8                | 13  | 2349221490 |                 |
| 12   | RONDELLE PLATE      | ROUND HOLE WASHER   | 10.5 - 27 - 2 - CL.8.8  | 2   | 2351113090 |                 |
| 13   | ÉCROU AUTOFREINÉ    | SELF-LOCKED NUT     | M10 CL. 8               | 6   | 2349221510 |                 |
| 14   | RONDELLE ÉLASTIQUE  | SPRING WASHER       | W 16                    | 4   | 2351201120 |                 |
| 15   | VIS H               | CAP SCREW           | M16X40-38 CL.8.8        | 4   | 2331232230 |                 |
| 16   | VIS H               | CAP SCREW           | M12X40-30 CL.8.8        | 4   | 2301231940 |                 |
| 17   | RONDELLE PLATE      | ROUND HOLE WASHER   | 13 - 27 - 2.5 - CL.8.8  | 4   | 2351112110 |                 |
| 18   | ÉCROU AUTOFREINÉ    | SELF-LOCKED NUT     | M12 CL. 8               | 6   | 2349221520 |                 |
| 19   | COLLIER À VIS       | SCREW COLLAR        | Ø50-70 X 9 ZB W1        | 8   | 2700300620 |                 |
| 20   | COLLIER À VIS       | SCREW COLLAR        | Ø80-100 X 12 ZB W1      | 1   | 2700300430 |                 |
| 21   | RONDELLE ÉLASTIQUE  | SPRING WASHER       | W 6                     | 6   | 2351201050 |                 |
| 22   | VIS H               | CAP SCREW           | M6X16-16 CL.8.8         | 6   | 2331231310 |                 |
| 23   | SUPPORT TUBE        | TUBE SUPPORT        |                         | 1   | 107P316320 |                 |
| 24   | VIS H               | CAP SCREW           | M10X30-26 CL.8.8        | 2   | 2301231760 |                 |
| 25   | RONDELLE PLATE      | ROUND HOLE WASHER   | 10.5 - 36 - 2 - CL.8.8  | 4   | 2351124090 |                 |
| 26   | RONDELLE PLATE      | ROUND HOLE WASHER   | 13 - 40 - 2.5 - CL.8.8  | 4   | 2351124110 |                 |



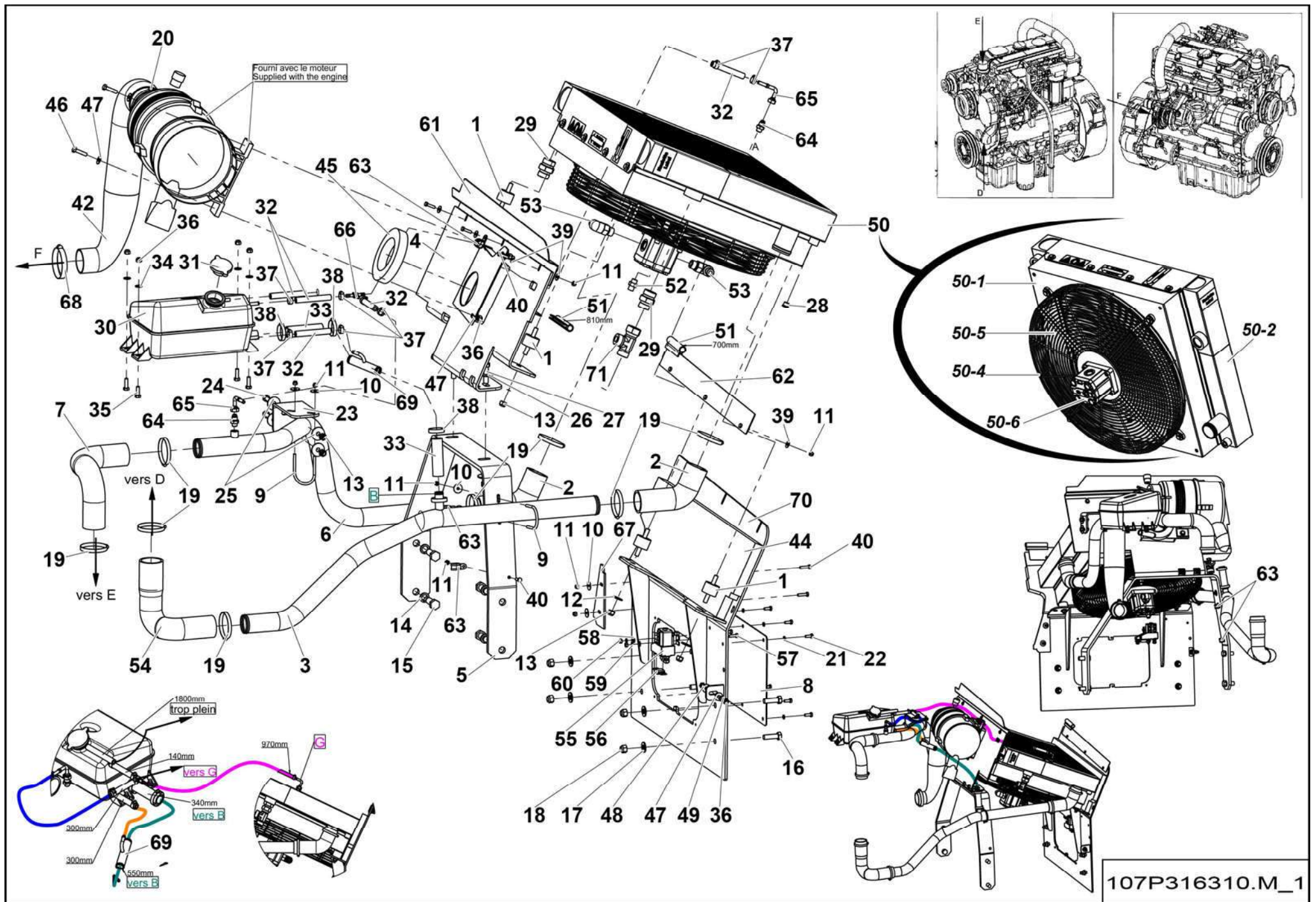
**▲ ENSEMBLE RADIATEUR  
RADIATOR UNIT**

**TIER 3**

**◀ C1-620  
2/3 ▶**

| Rep. | Désignation                 | Designation        | Specification           | Qty    | Code       | Up to / jusqu'à |
|------|-----------------------------|--------------------|-------------------------|--------|------------|-----------------|
| 27   | VIS H                       | CAP SCREW          | M12X45-30 CL.8.8        | 2      | 2301231950 |                 |
| 28   | BOUCHON OPERCULE            | SAFETY SEAL PLUG   | 9-16 UNF 6PANS          | 1      | 2501000850 |                 |
| 29   | UNION MÂLE                  | MALE UNION         | 1'5/16-12 UNF /1'3/16   | 2      | 2369111930 |                 |
| 30   | VASE EXPANSION              | EXPANSION BOTTLE   | S020607                 | 1      | 194P264650 |                 |
| 31   | BOUCHON EXPANSION           | EXPANSION PLUG     | S020608                 | 1      | 2326009040 |                 |
| 32   | DURITE                      | HOSE               | Ø 7,9 / Ø 15 SP S020996 | 3.51 M | 194P276210 |                 |
| 33   | DURITE                      | HOSE               | Ø 22 INTÉRIEUR          | 0.89 M | 194P276610 |                 |
| 34   | RONDELLE PLATE              | ROUND HOLE WASHER  | 8.4 - 18 - 1.5 - CL.8.8 | 4      | 2351112070 |                 |
| 35   | VIS H                       | CAP SCREW          | M8X25-25 CL.8.8         | 4      | 2331231430 |                 |
| 36   | ÉCROU AUTOFREINÉ            | SELF-LOCKED NUT    | M8 CL. 8                | 7      | 2349221500 |                 |
| 37   | COLLIER À VIS               | SCREW COLLAR       | Ø10-16 X 9 ZB W1        | 8      | 2700300600 |                 |
| 38   | COLLIER À VIS               | SCREW COLLAR       | Ø25-40 X 9 ZB W1        | 4      | 2700300610 |                 |
| 39   | RONDELLE PLATE              | ROUND HOLE WASHER  | 6.4 - 18 - 1.2 - CL.8.8 | 9      | 2351123050 |                 |
| 40   | VIS H                       | CAP SCREW          | M6X25-18 CL.8.8         | 6      | 2301231420 |                 |
| 42   | DURITE                      | HOSE               |                         | 1      | 107P317030 |                 |
| 44   | ISOLANT PHONIQUE            | PHONIC INSULATION  |                         | 1      | 107P318520 |                 |
| 45   | JOINT MOUSSE                | FOAM SEAL          |                         | 1      | 107P318580 |                 |
| 46   | VIS H                       | CAP SCREW          | M8X35-22 CL.8.8         | 2      | 2301231660 |                 |
| 47   | RONDELLE PLATE              | ROUND HOLE WASHER  | 8.4 - 22 - 1.5 - CL.8.8 | 6      | 2351113070 |                 |
| 48   | VIS H                       | CAP SCREW          | M8X35-35 CL.8.8         | 1      | 2331235460 |                 |
| 49   | ÉCROU H                     | HEX NUT            | M8 CL. 8                | 1      | 2341221070 |                 |
| 50   | RADIATEUR                   | RADIATOR           | CDC020516 - S021207     | 1      | 107P321730 |                 |
| 50-1 | PROTECTION                  | PROTECTION         |                         | 1      | 2326015510 |                 |
| 50-2 | REFROIDISSEUR D'HUILE / EAU | OIL / WATER COOLER |                         | 1      | 2326015520 |                 |
| 50-4 | GRILLE DE PROTECTION        | PROTECTIVE GRID    |                         | 1      | 2326015320 |                 |
| 50-5 | VENTILATEUR                 | FAN                | 8 FANS                  | 1      | 4000017550 |                 |



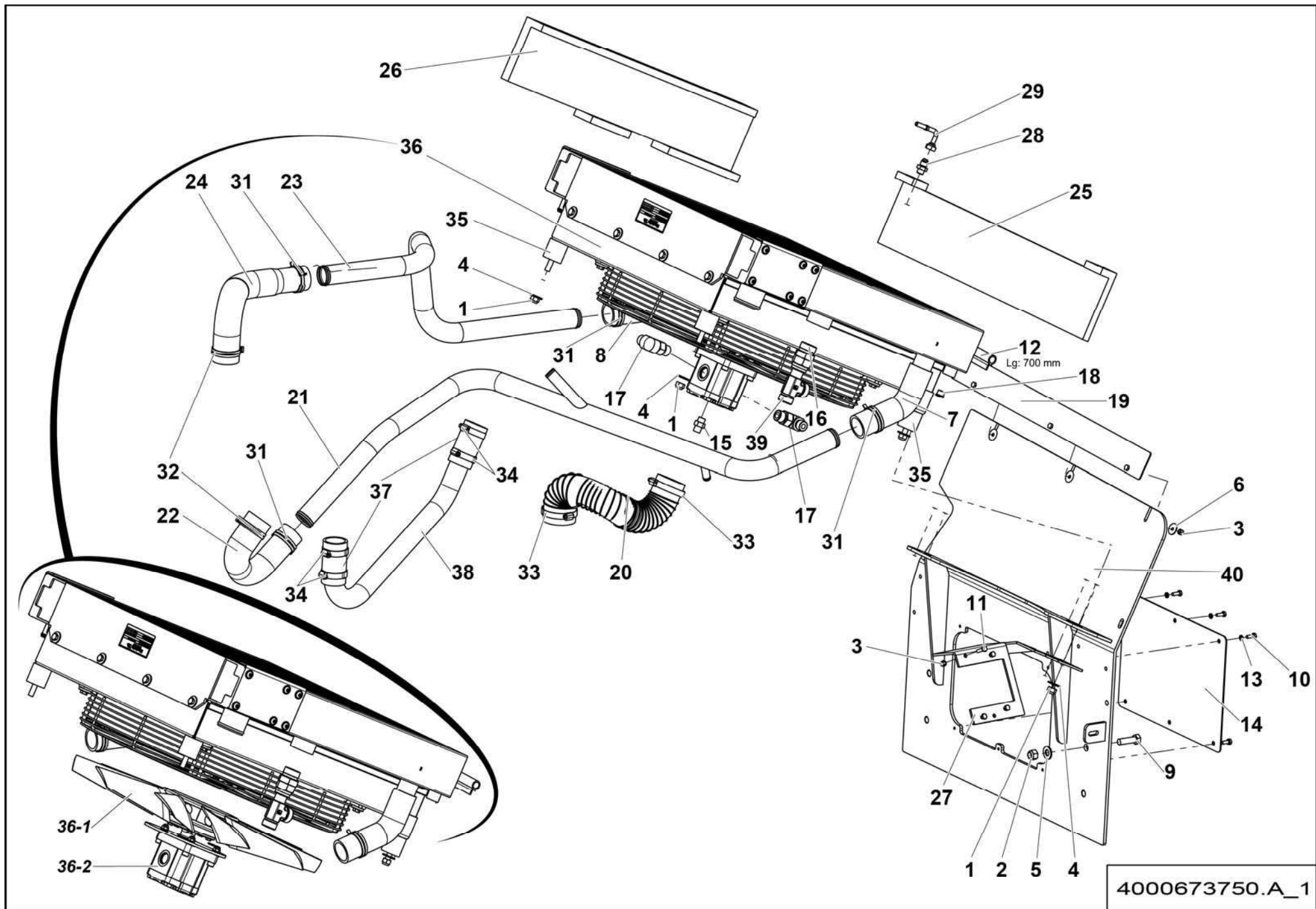


**▲ ENSEMBLE RADIATEUR  
RADIATOR UNIT**

**TIER 3**

**◀ C1-620  
3/3 ▶**

| Rep. | Désignation               | Designation          | Specification                | Qty   | Code       | Up to / jusqu'à |
|------|---------------------------|----------------------|------------------------------|-------|------------|-----------------|
| 50-6 | MOTEUR HYDRAULIQUE        | HYDRAULIC MOTOR      | 10 CC                        | 1     | 2326015350 |                 |
| 51   | GALON FEUTRÉ              | FELT BRAID           |                              | 1.51M | 2399003450 |                 |
| 52   | UNION MÂLE                | MALE UNION           | 9/16-18 UNF 9/16-18 1/4      | 1     | 2501000020 |                 |
| 53   | COUDE MÂLE                | MALE EVEN BEND       | 7/8-14UNF/13/16 90°          | 2     | 2369112560 |                 |
| 54   | DURITE                    | HOSE                 |                              | 1     | 4000006960 |                 |
| 55   | CONTACTEUR DE PUISSANCE   | POWER SWITCH         |                              | 1     | 2901010640 |                 |
| 56   | FUSIBLE                   | FUSE                 | 200A                         | 1     | 2901000310 |                 |
| 57   | VIS H                     | CAP SCREW            | M6X20-20 CL.8.8              | 2     | 2331231330 |                 |
| 58   | RONDELLE PLATE            | ROUND HOLE WASHER    | 6.4 - 14 - 1.2 - CL.8.8      | 2     | 2351112050 |                 |
| 59   | RONDELLE DENT EXTÉRIEUR   | OVERLAP TOOTH WASHER | 6.4 - 11 - 1.1 - CL.8.8      | 2     | 2351301070 |                 |
| 60   | ÉCROU H                   | HEX NUT              | M6 CL. 8                     | 2     | 2341221050 |                 |
| 61   | TÔLE DE SÉPARATION        | SEPARATION SHEET     |                              | 1     | 107P323580 |                 |
| 62   | TÔLE PROTECTION RADIATEUR | RADIATOR PROTECTION  |                              | 1     | 107P354060 |                 |
| 63   | COLLIER DE SERRAGE        | TIGHTENING COLLAR    | DIA18 X 15                   | 3     | 2389001560 |                 |
| 64   | UNION MÂLE                | MALE UNION           | BSPP 1/4 - JIC 9/16 - 18 JIC | 2     | 2369117100 |                 |
| 65   | EMBOUT FLEX JIC           | FLEX. END JIC        | 5/16" JIC 37° 9/16-18 F90    | 2     | 2501003690 |                 |
| 66   | TÉ EGAL                   | EQUAL T-PIECE        | S021334                      | 1     | 2505005950 |                 |
| 67   | BAVETTE                   | SPLASH GUARD         |                              | 1     | 107P332120 |                 |
| 68   | COLLIER À VIS             | SCREW COLLAR         | 63-83 X 14 INOX              | 1     | 2700300300 |                 |
| 69   | TUYAU RIGIDE              | RIGID PIPE           |                              | 1     | 4000020670 |                 |
| 70   | SUPPORT LATÉRALE          | SIDE SUPPORT         |                              | 1     | 4000557520 |                 |
| 71   | TÉ TOURNANT RENVERSÉ      | ROTATING CROSSTAIL   | 1 3/16-12UNF 1 3/16-12UNF    | 1     | 2501000430 |                 |
|      |                           |                      |                              |       |            |                 |
|      |                           |                      |                              |       |            |                 |
|      |                           |                      |                              |       |            |                 |
|      |                           |                      |                              |       |            |                 |

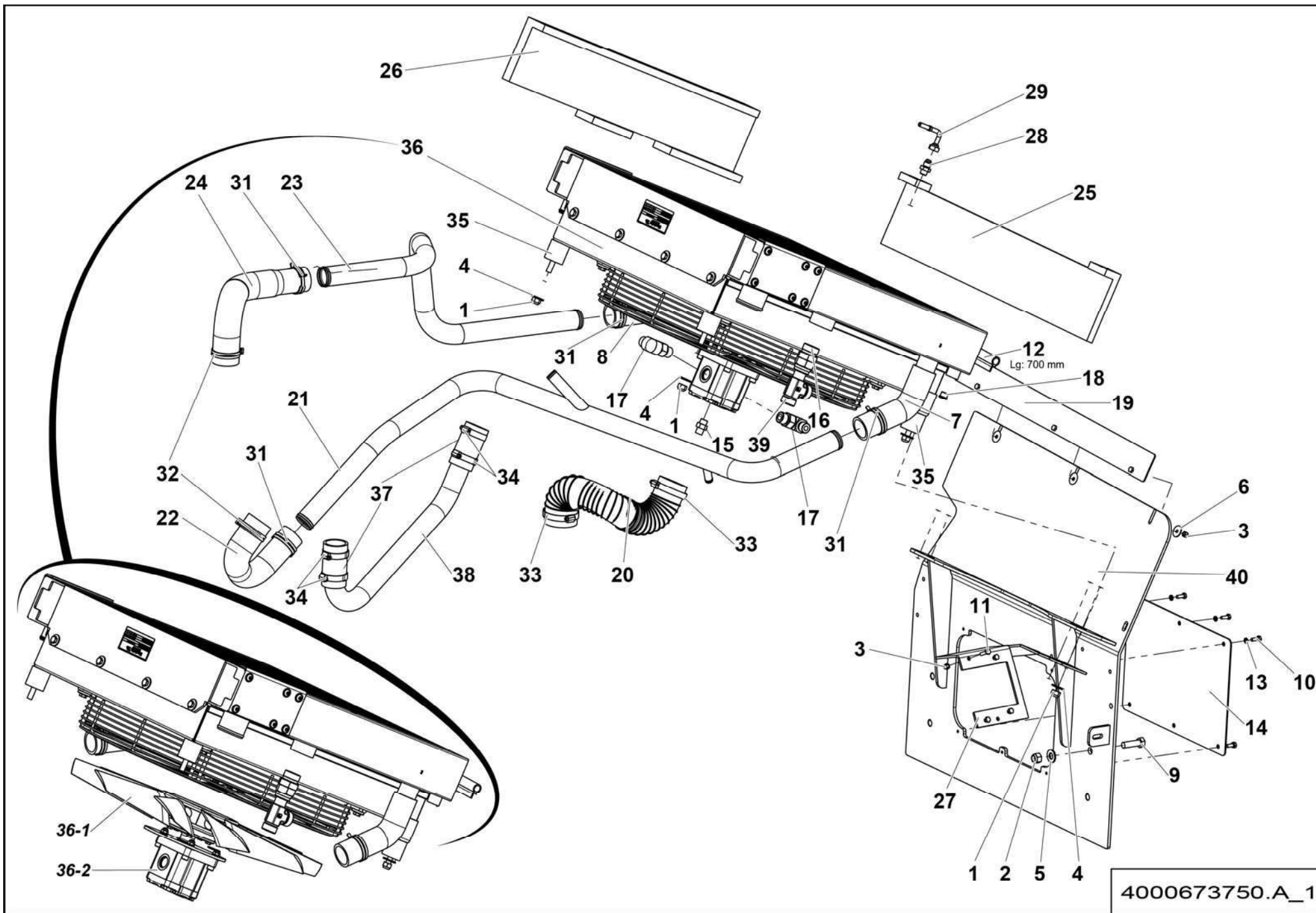


**▲ ENSEMBLE RADIATEUR  
RADIATOR UNIT**

**TIER 4F HTL 3510 HTL 4010**

**◀ C2-620B/C ▶  
1/2**

| Rep. | Désignation            | Designation         | Specification           | Qty | Code       | Up to / jusqu'à |
|------|------------------------|---------------------|-------------------------|-----|------------|-----------------|
| 1    | ÉCROU AUTOFREINÉ       | HEX LOCKNUT         | M10 CL. 8               | 5   | 2349221510 |                 |
| 2    | ÉCROU AUTOFREINÉ       | HEX LOCKNUT         | M12 CL. 8               | 4   | 2349221520 |                 |
| 3    | ÉCROU AUTOFREINÉ       | HEX LOCKNUT         | M6 CL. 8                | 7   | 2349221490 |                 |
| 4    | RONDELLE PLATE         | ROUND HOLE WASHER   | 10.5 - 27 - 2 - CL.8.8  | 5   | 2351113090 |                 |
| 5    | RONDELLE PLATE         | ROUND HOLE WASHER   | 13 - 27 - 2.5 - CL.8.8  | 4   | 2351112110 |                 |
| 6    | RONDELLE PLATE         | ROUND HOLE WASHER   | 6.4 - 24 - 1.2 - CL.8.8 | 3   | 2351124050 |                 |
| 7    | DURITE RADIATEUR       | RADIATOR HOSE       |                         | 1   | 4000271000 |                 |
| 8    | DURITE RADIATEUR       | RADIATOR HOSE       |                         | 1   | 107P348410 |                 |
| 9    | VIS H                  | CAP SCREW           | M12X40-30 CL.8.8        | 4   | 2301231940 |                 |
| 10   | VIS H                  | CAP SCREW           | M6X16-16 CL.8.8         | 6   | 2331231310 |                 |
| 11   | VIS H                  | CAP SCREW           | M6X20-20 CL.8.8         | 4   | 2331231330 |                 |
| 12   | GALON FEUTRÉ           | FELT BRAID          |                         | 1   | 2399003450 |                 |
| 13   | RONDELLE ÉLASTIQUE     | SPRING WASHER       | W 6                     | 6   | 2351201050 |                 |
| 14   | TÔLE DE FERMETURE      | CLOSING PLATE       |                         | 1   | 107P318240 |                 |
| 15   | UNION MÂLE             | MALE UNION          | 9/16-18 UNF 9/16-18 1/4 | 1   | 2501000020 |                 |
| 16   | UNION MÂLE             | MALE UNION          | 1'5/16-12 UNF /1'3/16   | 2   | 2369111930 |                 |
| 17   | COUDE MÂLE             | STUD ELBOW          | 7/8-14UNF/13/16 90°     | 2   | 2369112560 |                 |
| 18   | BOUCHON OPERCULE       | SAFETY SEAL PLUG    | 9-16 UNF 6PANS          | 1   | 2501000850 |                 |
| 19   | TÔLE PROTECT RADIATEUR | RADIATOR PROTECTION |                         | 1   | 107P354060 |                 |
| 20   | DURITE RADIATEUR       | RADIATOR HOSE       |                         | 1   | 4000271310 |                 |
| 21   | TUYAU RIGIDE           | RIGID PIPE          |                         | 1   | 4000275770 |                 |
| 22   | DURITE RADIATEUR       | RADIATOR HOSE       |                         | 1   | 4000275760 |                 |
| 23   | TUYAU RIGIDE           | RIGID PIPE          |                         | 1   | 4000275960 |                 |
| 24   | DURITE                 | HOSE                |                         | 1   | 4000275980 |                 |
| 25   | ISOLANT PHONIQUE       | PHONIC INSULATOR    |                         | 1   | 4000312910 |                 |
| 26   | ISOLANT PHONIQUE       | PHONIC INSULATOR    |                         | 1   | 4000312900 |                 |







A:HTL 3010

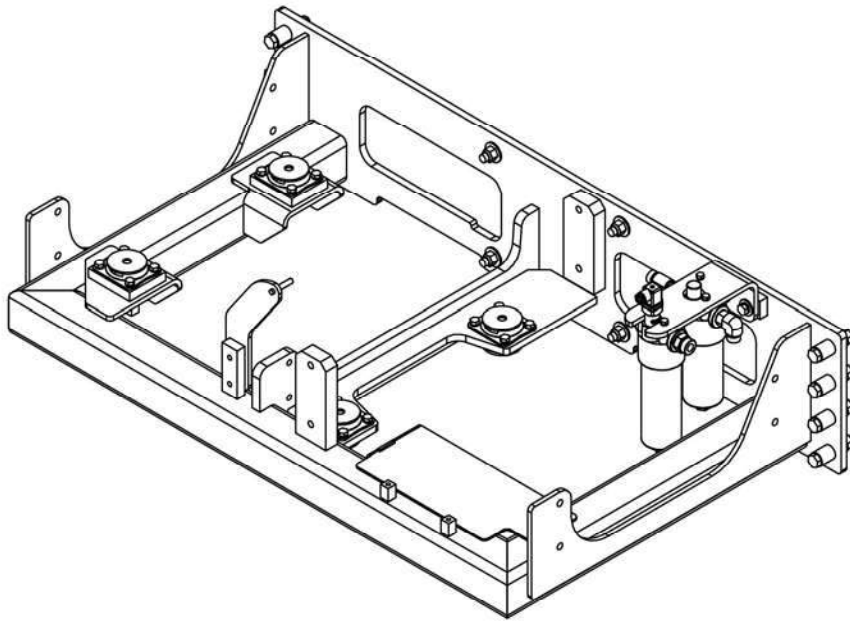
B:HTL 3510

C:HTL 4010

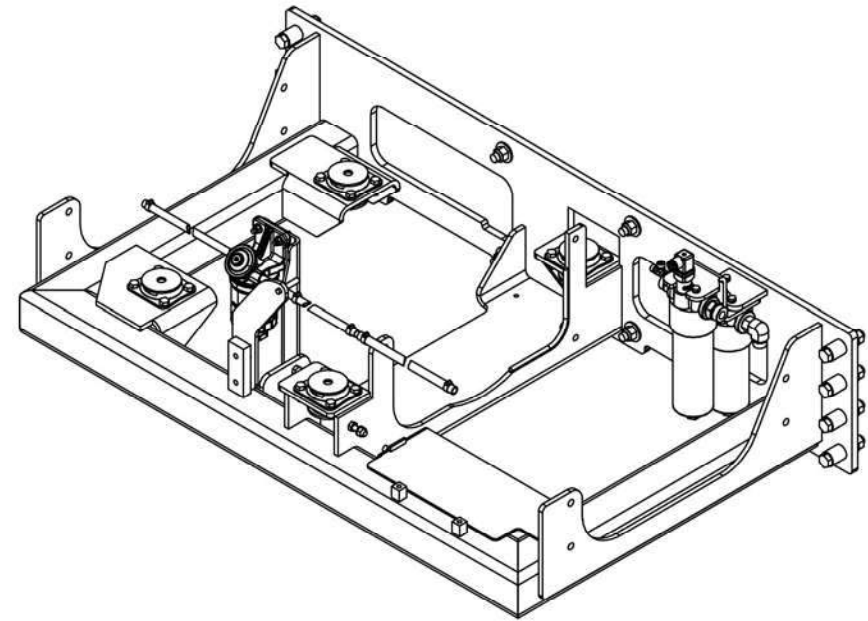
C1:TIER 3

C2:TIER 4

**C1-690**

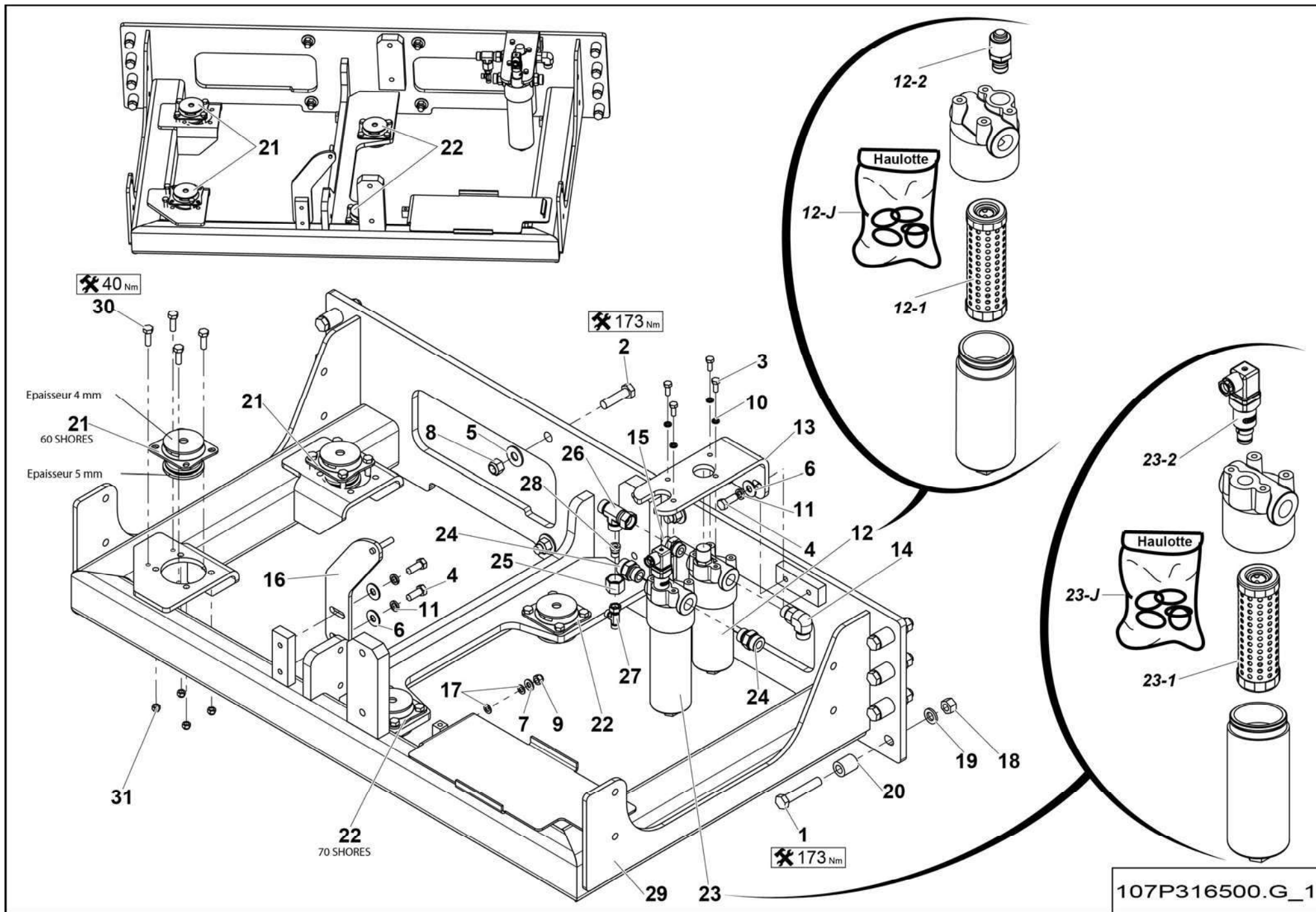


**C2-690B/C**



HTL3010-3510-4010\_C-690.A

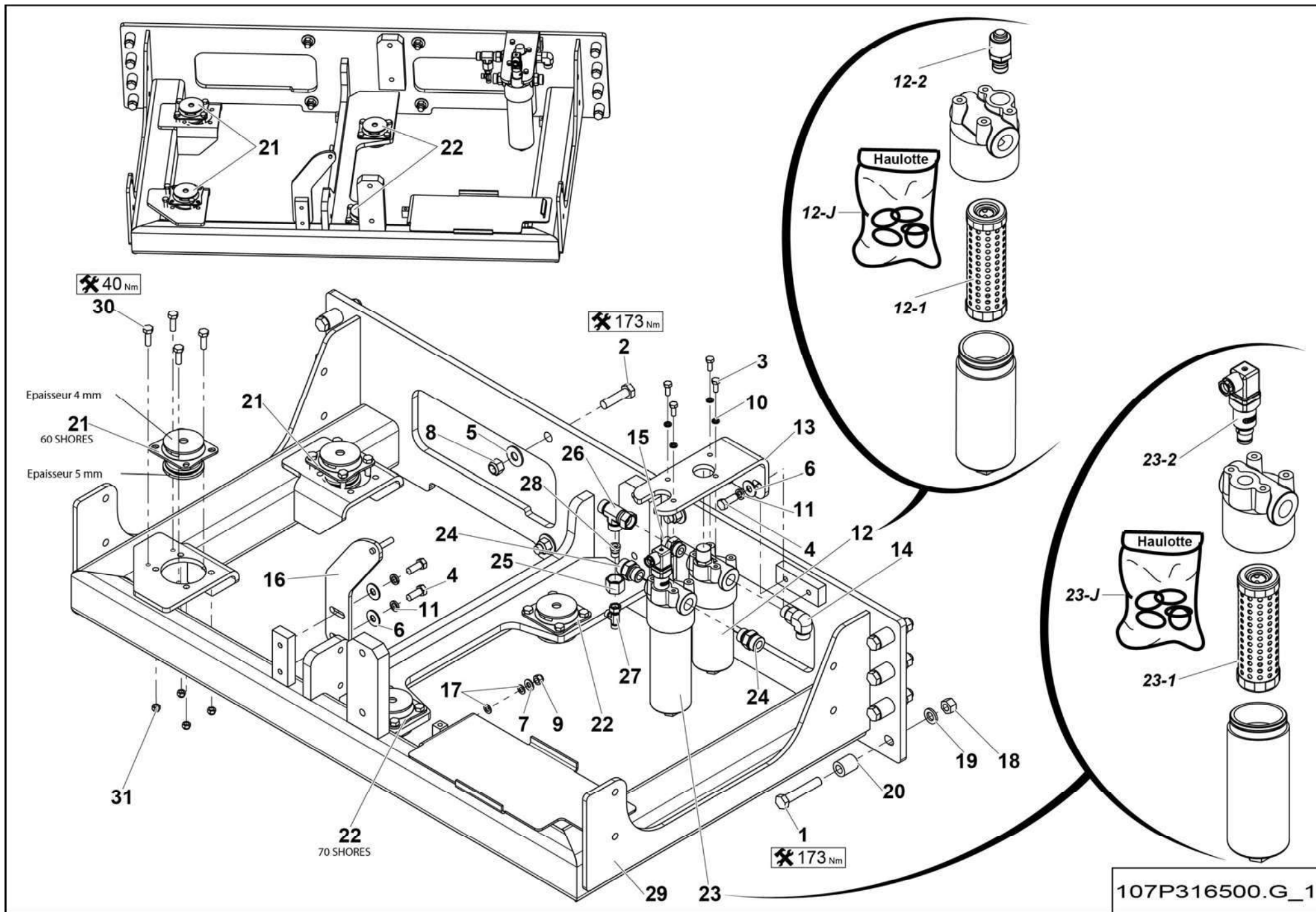




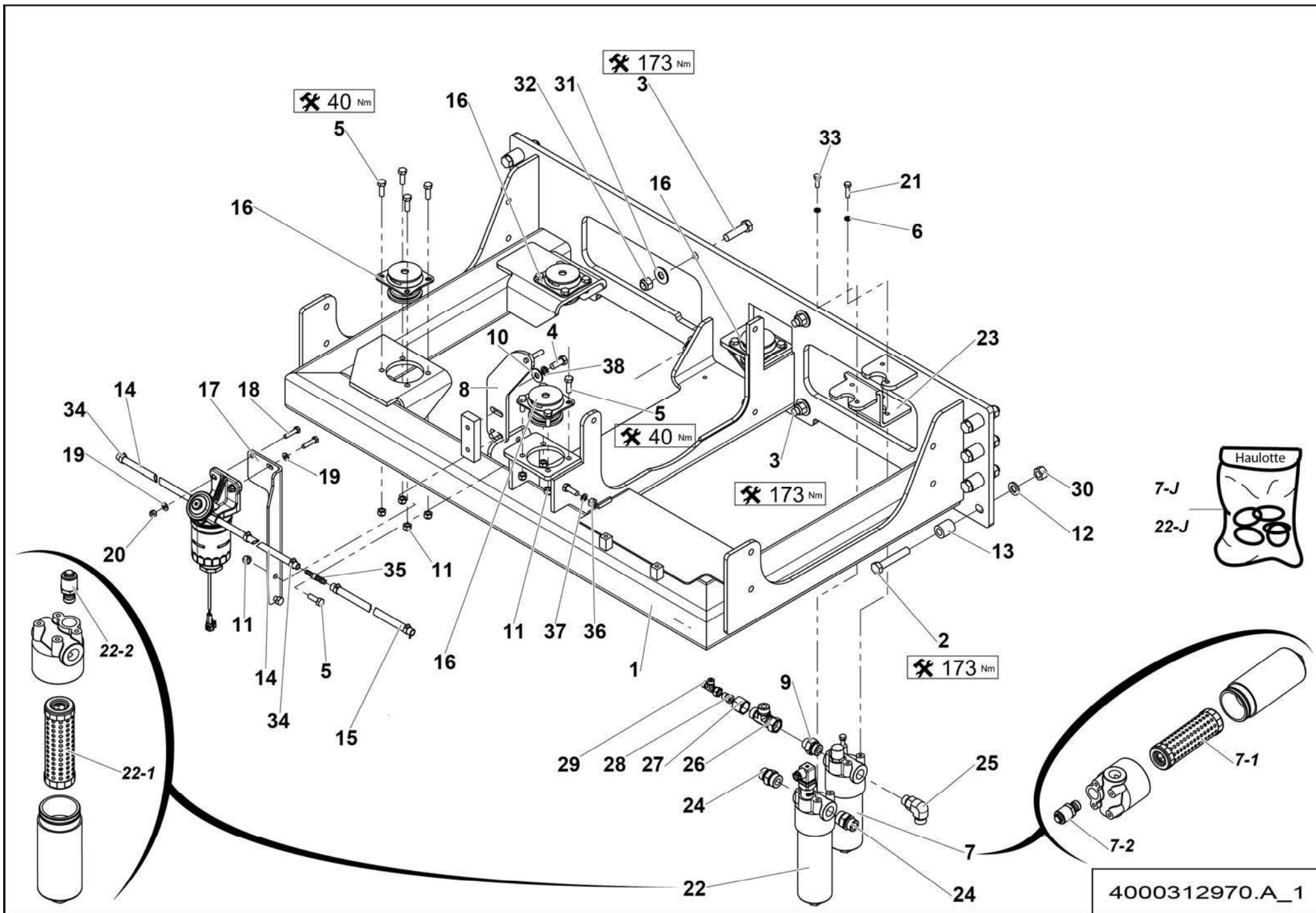
**▲ ENSEMBLE SUPPORT MOTEUR THERMIQUE TIER 3**  
**THERMAL ENGINE SUPPORT ASSEMBLY**

**◀ C1-690 ▶**  
**1/2**

| Rep. | Désignation               | Designation           | Specification                 | Qty | Code       | Up to / jusqu'à |
|------|---------------------------|-----------------------|-------------------------------|-----|------------|-----------------|
| 1    | VIS H                     | CAP SCREW             | M16X90-38 CL.8.8              | 8   | 2301232450 |                 |
| 2    | VIS H                     | CAP SCREW             | M16X60-38 CL.8.8              | 4   | 2301232390 |                 |
| 3    | VIS H                     | CAP SCREW             | M8X20-20 CL.8.8               | 4   | 2331231420 |                 |
| 4    | VIS H                     | CAP SCREW             | M12X30-30 CL.8.8              | 4   | 2331231740 |                 |
| 5    | RONDELLE PLATE            | ROUND HOLE WASHER     | 17 - 40 - 3 - CL.8.8          | 4   | 2351123130 |                 |
| 6    | RONDELLE PLATE            | ROUND HOLE WASHER     | 13 - 32 - 2.5 - CL.8.8        | 4   | 2351113110 |                 |
| 7    | RONDELLE PLATE            | ROUND HOLE WASHER     | 10.5 - 22 - 2 - CL.8.8        | 1   | 2351112090 |                 |
| 8    | ÉCROU AUTOFREINÉ          | SELF-LOCKED NUT       | M16 CL. 8                     | 4   | 2349221540 |                 |
| 9    | ÉCROU AUTOFREINÉ          | SELF-LOCKED NUT       | M10 CL. 8                     | 1   | 2349221510 |                 |
| 10   | RONDELLE ÉLASTIQUE        | SPRING WASHER         | W 8                           | 4   | 2351201070 |                 |
| 11   | RONDELLE ÉLASTIQUE        | SPRING WASHER         | W 12                          | 4   | 2351201100 |                 |
| 12   | FILTRE PRESSION           | PRESSURE FILTER       | S5520                         | 1   | 2420602940 |                 |
| 12-1 | <i>ELÉMENT FILTRANT</i>   | <i>FILTER ELEMENT</i> |                               | 1   | 2427002910 |                 |
| 12-2 | <i>INDICATEUR</i>         | <i>INDICATOR</i>      |                               | 1   | 2420901560 |                 |
| 12-J | <i>POCHETTE DE JOINTS</i> | <i>SEAL KIT</i>       |                               | 1   | 2421101710 |                 |
| 13   | SUPPORT FILTRE            | FILTER SUPPORT        |                               | 1   | 107P318060 |                 |
| 14   | COUDE MÂLE                | MALE EVEN BEND        | M22X1.5 ORFS 1-14 90° ORFS    | 1   | 2501001340 |                 |
| 15   | UNION MÂLE                | MALE UNION            | M22X1.5 DIN - 1"-14 ORFS ORFS | 1   | 2501001910 |                 |
| 16   | CROCHET VERROU CAPOT      | HOOD LATCH            |                               | 1   | 107P318260 |                 |
| 17   | RONDELLE DENT EXTÉRIEUR   | OVERLAP TOOTH WASHER  | 10.5 - 18 - 1.4 - CL.8.8      | 2   | 2351301110 |                 |
| 18   | ÉCROU H                   | HEX NUT               | M16 CL. 8                     | 8   | 2341221110 |                 |
| 19   | RONDELLE PLATE            | ROUND HOLE WASHER     | HV 16                         | 8   | 2351902910 |                 |
| 20   | ENTRETOISE                | SPACER                |                               | 8   | 107P319070 |                 |
| 21   | SILENTBLOC                | SILENTBLOC            | S021253 (60 SHORES)           | 2   | 2326015190 |                 |
| 22   | SILENTBLOC                | SILENTBLOC            | S021253 (70 SHORES)           | 2   | 4000042400 |                 |
| 23   | FILTRE PRESSION           | PRESSURE FILTER       | S021233                       | 1   | 2505005400 |                 |





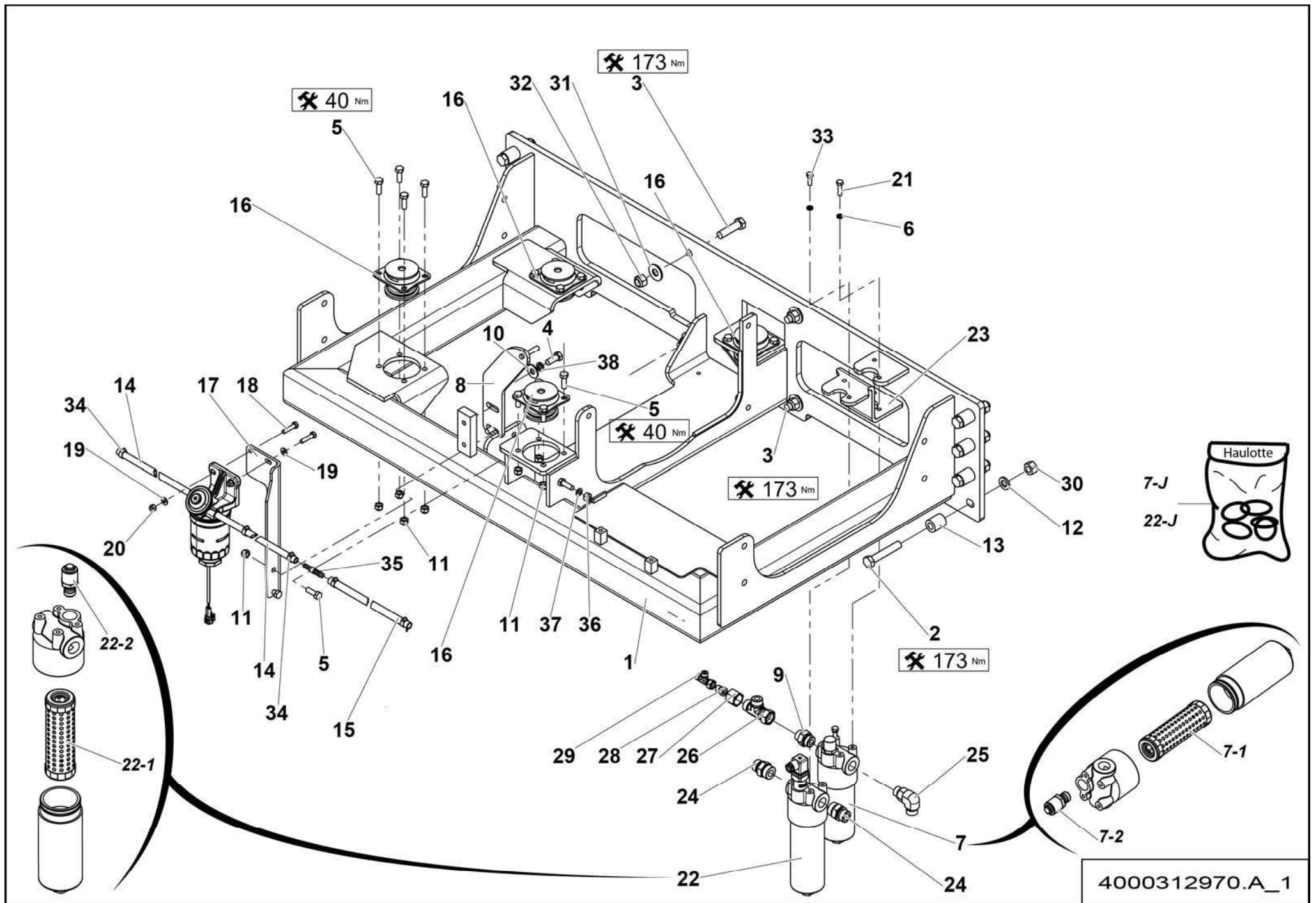




▲ **ENSEMBLE SUPPORT MOTEUR THERMIQUE** TIER 4F HTL 3510 HTL 4010  
**THERMAL ENGINE SUPPORT ASSEMBLY**

◀ C2-690B/C ▶  
1/2

| Rep. | Désignation        | Designation       | Specification                 | Qty   | Code       | Up to / jusqu'à |
|------|--------------------|-------------------|-------------------------------|-------|------------|-----------------|
| 1    | BAC MOTEUR         | MOTOR TANK        |                               | 1     | 4000244830 |                 |
| 2    | VIS H              | CAP SCREW         | M16X90-38 CL.8.8              | 8     | 2301232450 |                 |
| 3    | VIS H              | CAP SCREW         | M16X60-38 CL.8.8              | 4     | 2301232390 |                 |
| 4    | VIS H              | CAP SCREW         | M12X30-30 CL.8.8              | 2     | 2331231740 |                 |
| 5    | VIS H              | CAP SCREW         | M10X30-26 CL.8.8              | 18    | 2301231760 |                 |
| 6    | RONDELLE ÉLASTIQUE | SPRING WASHER     | W 8                           | 4     | 2351201070 |                 |
| 7    | FILTRE PRESSION    | PRESSURE FILTER   | S5520                         | 1     | 2420602940 |                 |
| 7-1  | ÉLÉMENT FILTRANT   | FILTERING ELEMENT |                               | 1     | 2427002910 |                 |
| 7-2  | INDICATEUR         | INDICATOR         |                               | 1     | 2420901560 |                 |
| 7-J  | POCHETTE DE JOINTS | SEAL KIT          |                               | 1     | 2421101710 |                 |
| 8    | VERROU CAPOT       | HOOK              |                               | 1     | 107P318260 |                 |
| 9    | UNION MÂLE         | MALE UNION        | M22X1.5 DIN - 1"-14 ORFS ORFS | 1     | 2501001910 |                 |
| 10   | RONDELLE PLATE     | ROUND HOLE WASHER | 13 - 32 - 2.5 - CL.8.8        | 2     | 2351113110 |                 |
| 11   | ÉCROU AUTOFREINE   | SELF-LOCKED NUT   | M10 CL. 8                     | 18    | 2349221510 |                 |
| 12   | RONDELLE PLATE     | ROUND HOLE WASHER | HV 16                         | 8     | 2351902910 |                 |
| 13   | ENTRETOISE         | SPACER            |                               | 8     | 107P319070 |                 |
| 14   | DURITE GASOIL      | DIESEL HOSE       | DIAMETRE INTER 10             | 3.05M | 2411902180 |                 |
| 15   | DURITE GASOIL      | DIESEL HOSE       | POUR CANNE DE 12              | 0.1M  | 4000105020 |                 |
| 16   | SILENTBLOC         | SILENTBLOC        | S021253 (60 SHORES)           | 4     | 2326015190 |                 |
| 17   | SUPPORT FILTRE     | FILTER SUPPORT    |                               | 1     | 107P348160 |                 |
| 18   | VIS H              | CAP SCREW         | M8X35-22 CL.8.8               | 2     | 2301231660 |                 |
| 19   | RONDELLE PLATE     | ROUND HOLE WASHER | 8.4 - 18 - 1.5 - CL.8.8       | 3     | 2351112070 |                 |
| 20   | ÉCROU AUTOFREINÉ   | SELF-LOCKED NUT   | M8 CL. 8                      | 2     | 2349221500 |                 |
| 21   | VIS H              | CAP SCREW         | M8X30-22 CL.8.8               | 2     | 2301231650 |                 |
| 22   | FILTRE PRESSION    | PRESSURE FILTER   | S021233                       | 1     | 2505005400 |                 |
| 22-1 | ÉLÉMENT FILTRANT   | FILTERING ELEMENT |                               | 1     | 2427003110 |                 |

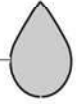


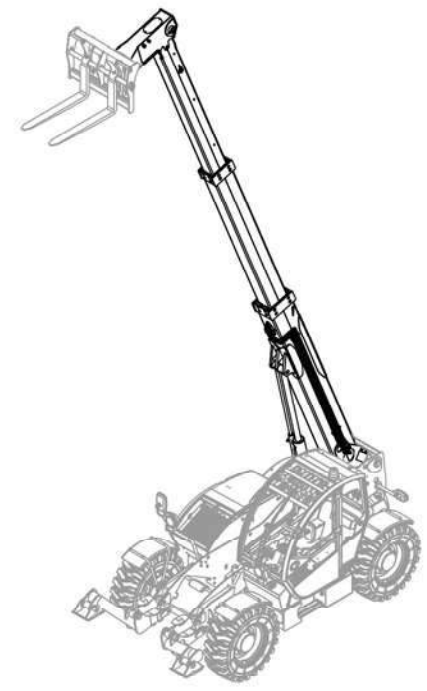
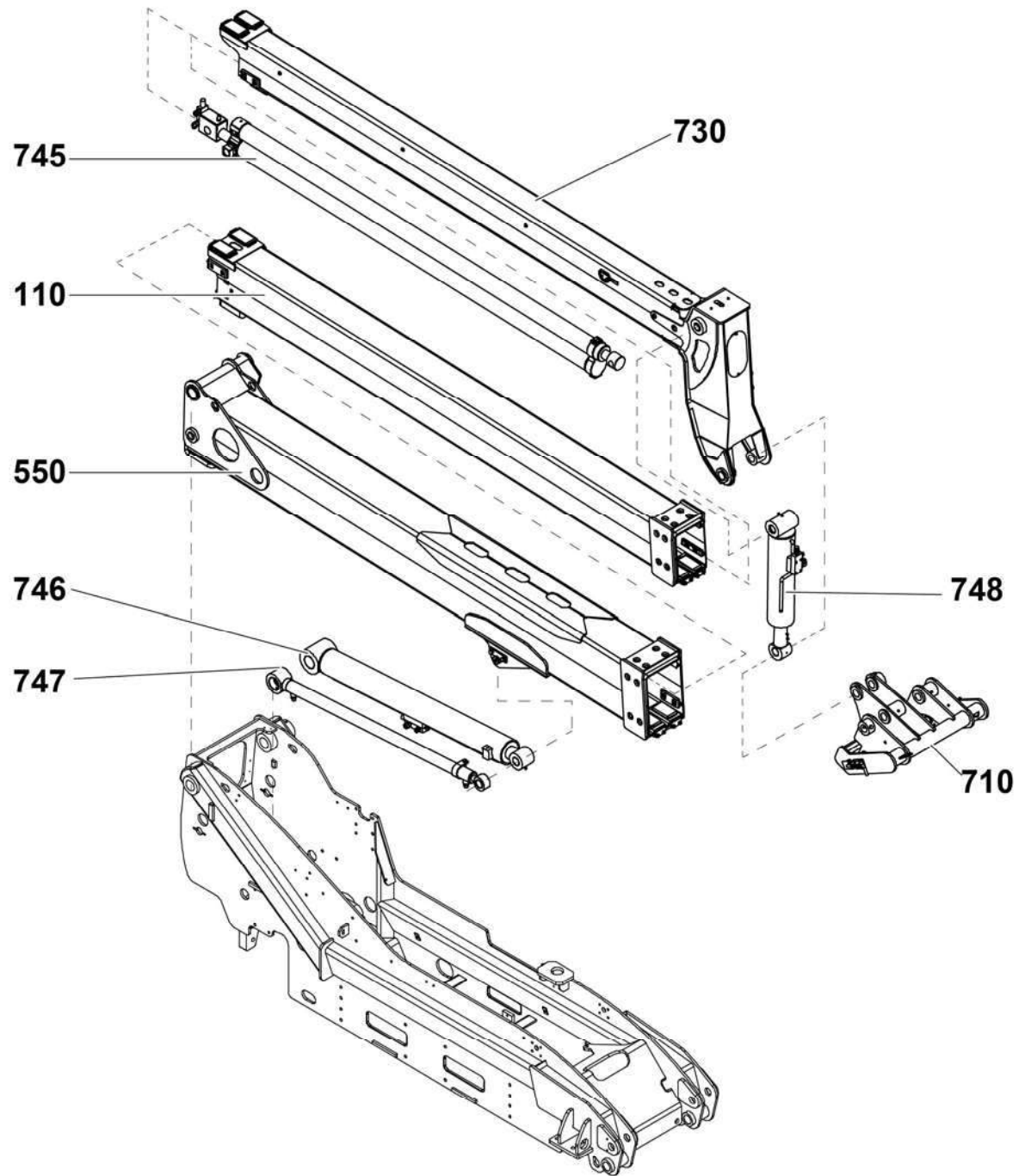
▲ **ENSEMBLE SUPPORT MOTEUR THERMIQUE**  
**THERMAL ENGINE SUPPORT ASSEMBLY**

**TIER 4F HTL 3510 HTL 4010**

◀ **C2-690B/C** ▶  
**2/2**

| Rep. | Désignation                 | Designation                 | Specification                  | Qty | Code       | Up to / jusqu'à |
|------|-----------------------------|-----------------------------|--------------------------------|-----|------------|-----------------|
| 22-2 | TÉMOIN COLMATAGE ÉLECTRIQUE | ELECTRIC CLOGGING INDICATOR |                                | 1   | 2326015150 |                 |
| 22-J | POCHETTE DE JOINTS          | SEAL KIT                    |                                | 1   | 2421101710 |                 |
| 23   | TÔLE SUPPORT                | SHEET METAL SUPPORT         |                                | 1   | 4000312420 |                 |
| 24   | UNION MÂLE                  | MALE UNION                  | 3/4' BSPP 1'3/16-12 ORFS       | 2   | 2501000010 |                 |
| 25   | COUDE MÂLE                  | MALE EVEN BEND              | M22X1.5 ORFS 1-14 90° ORFS     | 1   | 2501001340 |                 |
| 26   | TÉ ORIENTABLE RENVERSÉ      | REVERSE ORIENTABLE TEE      | 1'                             | 1   | 2369112240 |                 |
| 27   | ÉCROU RACCORD               | NUT FITTING                 |                                | 1   | 2501001060 |                 |
| 28   | RÉDUCTION                   | REDUCTION                   | ORFS1-14 ORFS 9/16-18 M/F ORFS | 1   | 2501001510 |                 |
| 29   | TÉ ORIENTABLE RENVERSÉ      | REVERSE ORIENTABLE TEE      |                                | 1   | 2369112800 |                 |
| 30   | ÉCROU H                     | HEX NUT                     | M16 CL. 8                      | 8   | 2341221110 |                 |
| 31   | RONDELLE PLATE              | ROUND HOLE WASHER           | 17 - 40 - 3 - CL.8.8           | 4   | 2351123130 |                 |
| 32   | ÉCROU AUTOFREINE            | SELF-LOCKED NUT             | M16 CL. 8                      | 4   | 2349221540 |                 |
| 33   | VIS H                       | CAP[ SCREW                  | M8X25-25 CL.8.8                | 2   | 2331231430 |                 |
| 34   | COLLIER À VIS               | SCREW COLLAR                | Ø10-16 X 9 ZB W1               | 6   | 2700300600 |                 |
| 35   | RÉDUCTEUR                   | REDUCER                     | Ø8 - Ø10                       | 1   | 2325004760 |                 |
| 36   | ÉCROU H                     | HEX NUT                     | M10 CL. 8                      | 1   | 2341221080 |                 |
| 37   | RONDELLE DENT EXTERIEUR     | OVERLAP TOOTH WASHER        | 10.5 - 18 - 1.4 - CL.8.8       | 1   | 2351301110 |                 |
| 38   | RONDELLE ÉLASTIQUE          | SPRING WASHER               | W 12                           | 2   | 2351201100 |                 |
|      |                             |                             |                                |     |            |                 |
|      |                             |                             |                                |     |            |                 |
|      |                             |                             |                                |     |            |                 |
|      |                             |                             |                                |     |            |                 |
|      |                             |                             |                                |     |            |                 |
|      |                             |                             |                                |     |            |                 |
|      |                             |                             |                                |     |            |                 |
|      |                             |                             |                                |     |            |                 |
|      |                             |                             |                                |     |            |                 |
|      |                             |                             |                                |     |            |                 |

430 

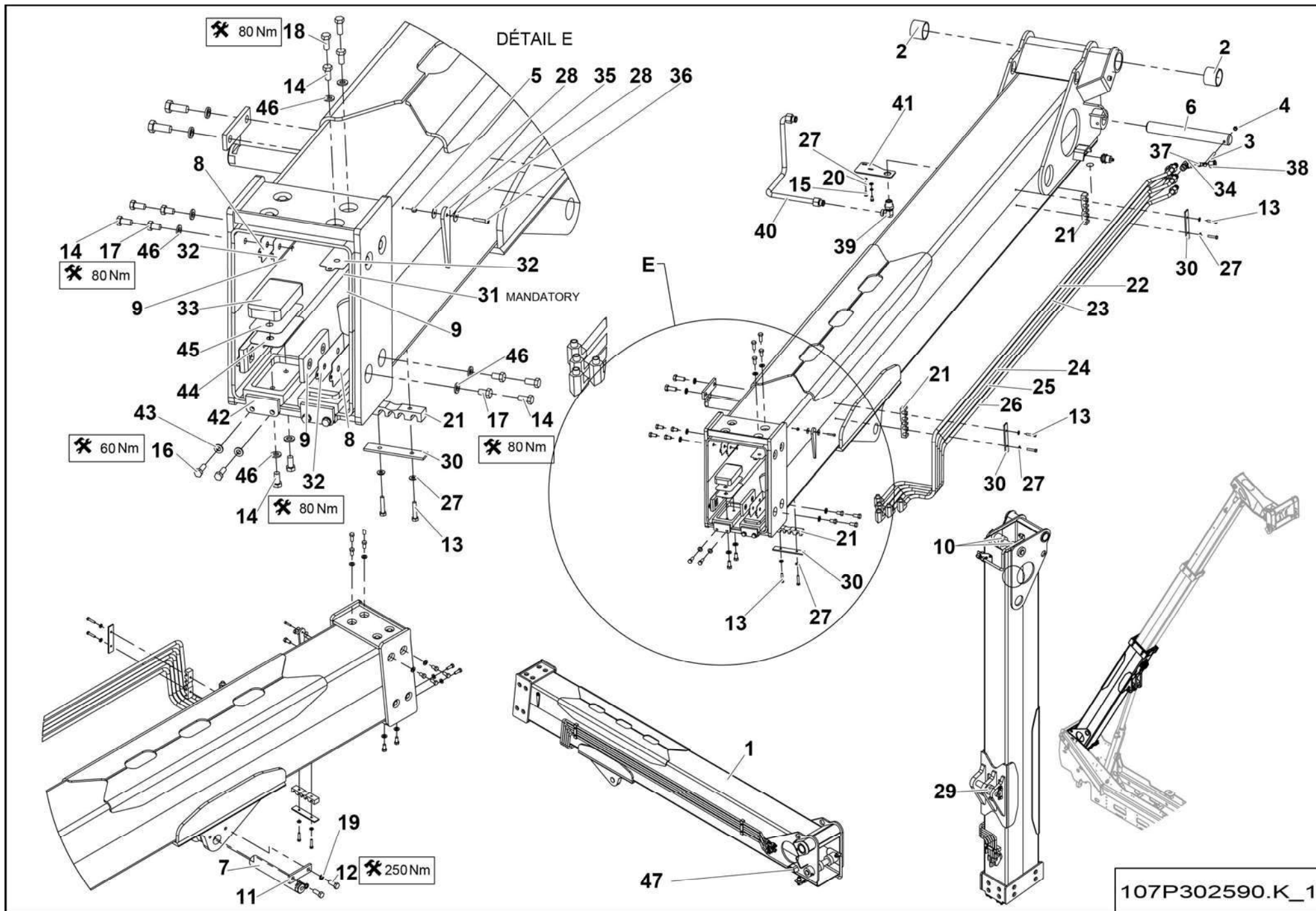


107-4

**▲ GROUPE FLÈCHE TÉLESCOPIQUE  
TELESCOPIC BOOM GROUP**



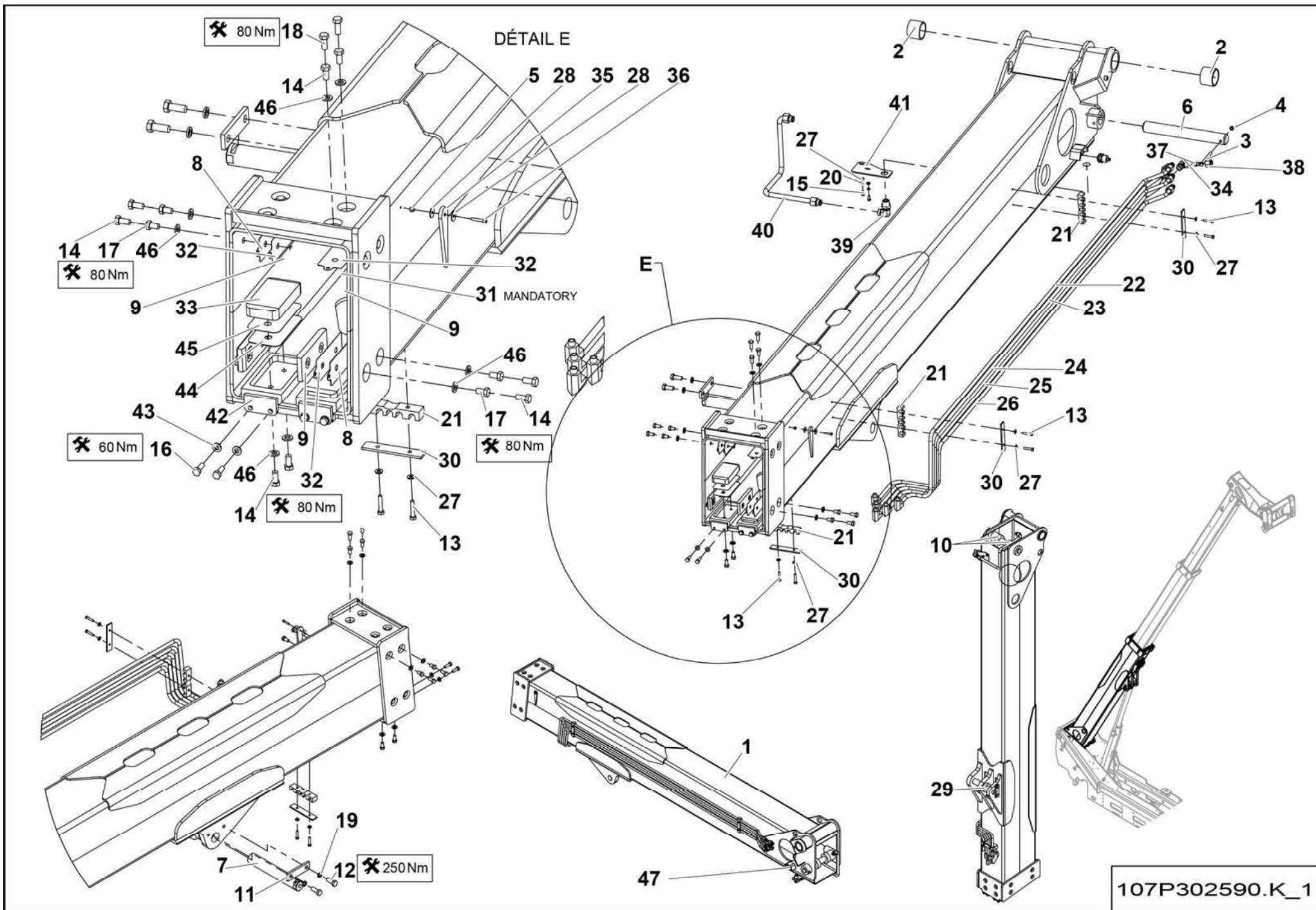
| Rep. | Désignation                           | Designation                         | Specification | Up to / jusqu'à |
|------|---------------------------------------|-------------------------------------|---------------|-----------------|
| 550  | <b>CAISSON EXTÉRIEUR</b>              | <b>EXTERNAL CASE</b>                |               |                 |
| 110  | <b>ENSEMBLE CAISSON INTERMÉDIAIRE</b> | <b>INTERMEDIATE CASE ASSEMBLY</b>   |               |                 |
| 730  | <b>CAISSON INTÉRIEUR</b>              | <b>INTERIOR CASE</b>                |               |                 |
| 430  | <b>HYDRAULIQUE FLÈCHE</b>             | <b>BOOM HYDRAULIC SECTION</b>       |               |                 |
| 710  | <b>TABLIER PORTE OUTILS</b>           | <b>TOOL BULKHEAD</b>                |               |                 |
| 745  | <b>VÉRIN TÉLESCOPAGE</b>              | <b>TELESCOPIC ACTION CYLINDER</b>   |               |                 |
| 746  | <b>VÉRIN LEVAGE FLÈCHE</b>            | <b>RAISING BOOM CYLINDER</b>        |               |                 |
| 747  | <b>VÉRIN ÉMETTEUR COMPENSATEUR</b>    | <b>COMPENSATION OUTPUT CYLINDER</b> |               |                 |
| 748  | <b>VÉRIN RÉCEPTEUR COMPENSATEUR</b>   | <b>COMPENSATION INPUT CYLINDER</b>  |               |                 |
|      |                                       |                                     |               |                 |
|      |                                       |                                     |               |                 |
|      |                                       |                                     |               |                 |
|      |                                       |                                     |               |                 |
|      |                                       |                                     |               |                 |
|      |                                       |                                     |               |                 |
|      |                                       |                                     |               |                 |
|      |                                       |                                     |               |                 |
|      |                                       |                                     |               |                 |
|      |                                       |                                     |               |                 |
|      |                                       |                                     |               |                 |
|      |                                       |                                     |               |                 |
|      |                                       |                                     |               |                 |
|      |                                       |                                     |               |                 |
|      |                                       |                                     |               |                 |
|      |                                       |                                     |               |                 |
|      |                                       |                                     |               |                 |
|      |                                       |                                     |               |                 |
|      |                                       |                                     |               |                 |



**▲ CAISSON EXTÉRIEUR  
EXTERNAL CASE**

**◀ D-550 ▶  
1/2**

| Rep. | Désignation              | Designation                   | Specification      | Qty | Code       | Up to / jusqu'à |
|------|--------------------------|-------------------------------|--------------------|-----|------------|-----------------|
| 1    | CAISSON EXTÉRIEUR        | EXTERNAL CASE                 |                    | 1   | 107P302570 |                 |
| 2    | BAGUE FIBRE              | FIBER BEARING                 | S5717 708060       | 2   | 2700400140 |                 |
| 3    | VIS H                    | CAP SCREW                     | M10X110-26 CL.10.9 | 1   | 2700100820 |                 |
| 4    | ÉCROU AUTOFREINÉ         | SELF-LOCKED NUT               | M10 CL. 8          | 1   | 2349221510 |                 |
| 5    | ÉCROU AUTOFREINÉ         | SELF-LOCKED NUT               | M6 CL. 8           | 1   | 2349221490 |                 |
| 6    | AXE VÉRIN TELESCOPAGE    | PIN- TELESCOPING CYLINDER ROD |                    | 1   | 107P303040 |                 |
| 7    | AXE VÉRIN RELEVAGE FLEC. | PIN- BOOM LIFT CYLINDER ROD   |                    | 1   | 107P303050 |                 |
| 8    | CALE PATIN SUPÉRIEUR     | LEVELLING PAD UPPER PAD       | 1MM                | 6   | 194P293400 |                 |
| 9    | PATIN DE FROTTEMENT      | FRICTION PAD                  |                    | 6   | 194P306510 |                 |
| 10   | ENTRETOISE               | SPACER                        |                    | 2   | 107P306340 |                 |
| 11   | ARRÊT D'AXE              | PIN STOP                      |                    | 1   | 107P303000 |                 |
| 12   | VIS H                    | CAP SCREW                     | M16X40-38 CL.8.8   | 2   | 2331232230 |                 |
| 13   | VIS H                    | CAP SCREW                     | M8X40-22 CL.8.8    | 6   | 2301231670 |                 |
| 14   | VIS H                    | CAP SCREW                     | M12X25-25 CL.8.8   | 16  | 2331231730 |                 |
| 15   | VIS H                    | CAP SCREW                     | M8X16-16 CL.8.8    | 2   | 2331231400 |                 |
| 16   | VIS H                    | CAP SCREW                     | M10X30-26 CL.8.8   | 4   | 2301231760 |                 |
| 17   | VIS H                    | CAP SCREW                     | M12X20-20 CL.8.8   | 8   | 2331231720 |                 |
| 18   | VIS H                    | CAP SCREW                     | M12X30-30 CL.8.8   | 4   | 2331231740 |                 |
| 19   | RONDELLE ÉLASTIQUE       | SPRING WASHER                 | W 16               | 2   | 2351201120 |                 |
| 20   | RONDELLE ÉLASTIQUE       | SPRING WASHER                 | W 8                | 2   | 2351201070 |                 |
| 21   | SUPPORT TUBE             | TUBE SUPPORT                  |                    | 3   | 107P310560 |                 |
| 22   | TUBE HYDRAULIQUE         | HYDRAULIC TUBE                |                    | 1   | 107P310510 |                 |
| 23   | TUBE HYDRAULIQUE         | HYDRAULIC TUBE                |                    | 1   | 107P310520 |                 |
| 24   | TUBE HYDRAULIQUE         | HYDRAULIC TUBE                |                    | 1   | 107P310530 |                 |
| 25   | TUBE HYDRAULIQUE         | HYDRAULIC TUBE                |                    | 1   | 107P310540 |                 |
| 26   | TUBE HYDRAULIQUE         | HYDRAULIC TUBE                |                    | 1   | 107P310550 |                 |

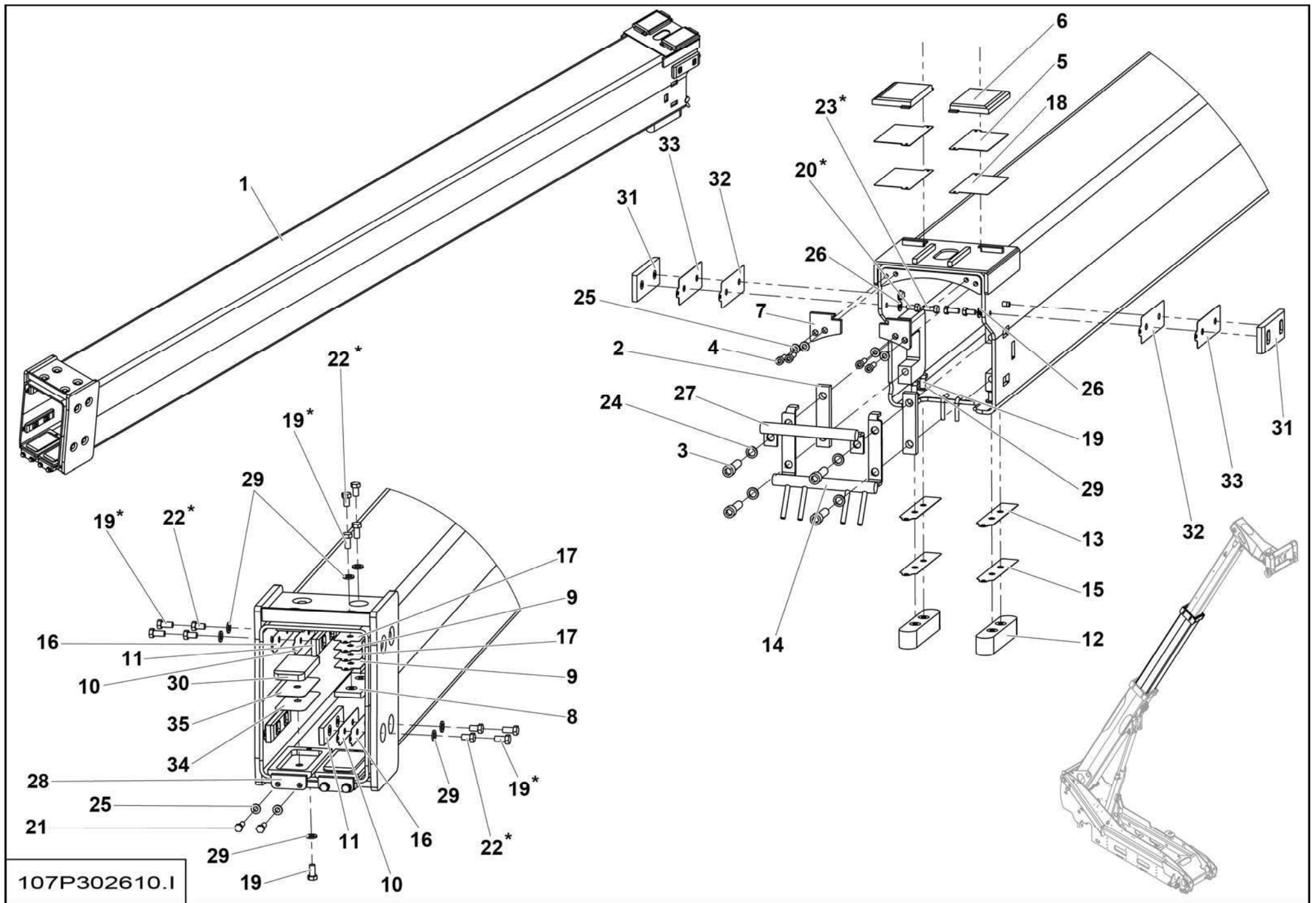




**▲ CAISSON EXTÉRIEUR  
EXTERNAL CASE**

◀ **D-550**  
**2/2** ▶

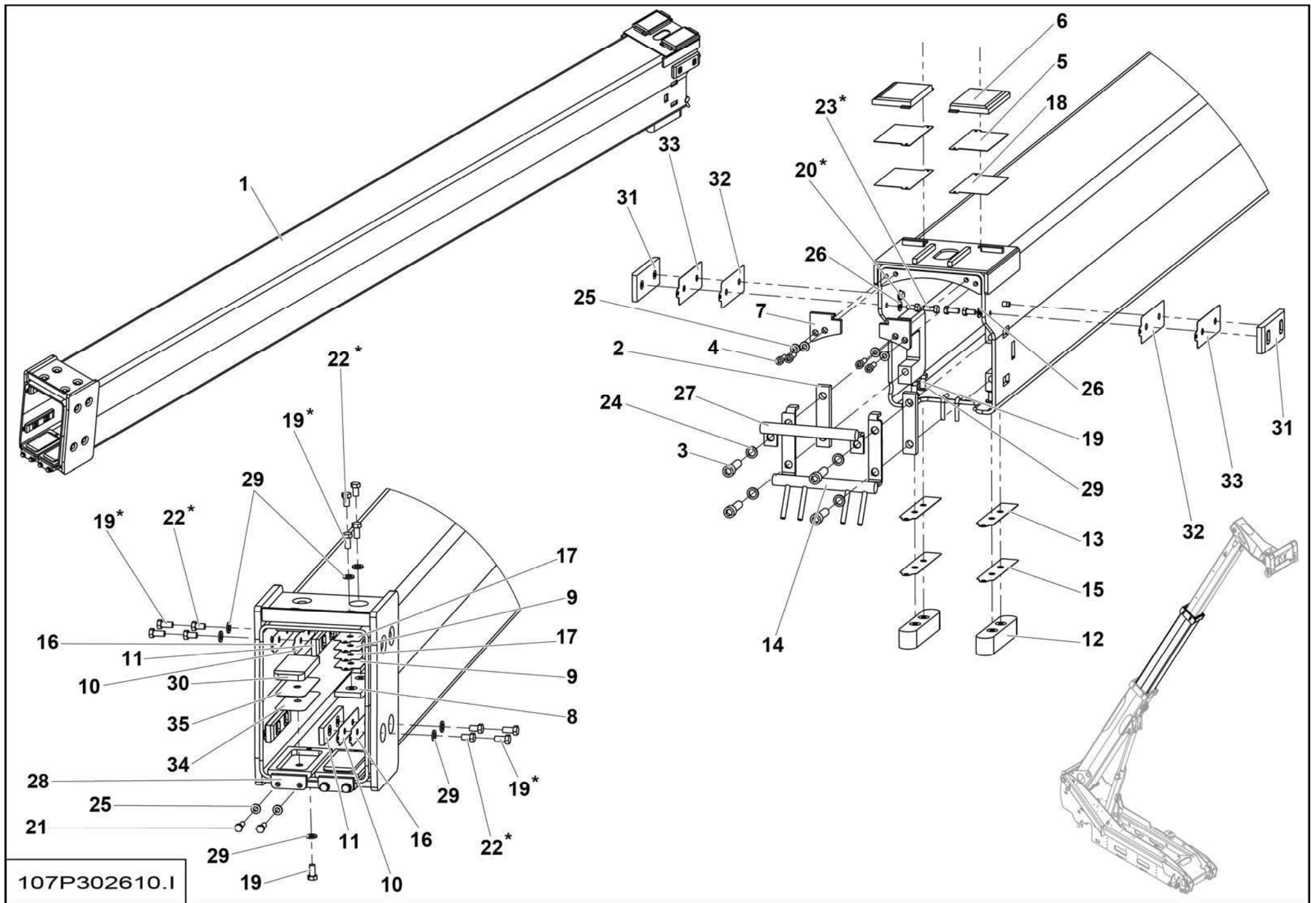
| Rep. | Désignation            | Designation             | Specification                  | Qty | Code       | Up to / jusqu'à |
|------|------------------------|-------------------------|--------------------------------|-----|------------|-----------------|
| 27   | RONDELLE PLATE         | ROUND HOLE WASHER       | 8.4 - 18 - 1.5 - CL.8.8        | 8   | 2351112070 |                 |
| 28   | RONDELLE PLATE         | ROUND HOLE WASHER       | 6.4 - 24 - 1.2 - CL.8.8        | 2   | 2351124050 |                 |
| 29   | ENTRETOISE             | SPACER                  |                                | 1   | 107P314330 |                 |
| 30   | PLAQUE DE FERMETURE    | COVER PLATE             |                                | 3   | 107P315740 |                 |
| 31   | PATIN                  | PAD                     |                                | 2   | 107P315590 |                 |
| 32   | CALE PATIN SUPÉRIEUR   | LEVELLING PAD UPPER PAD | 0.5 MM                         | 6   | 194P293390 |                 |
| 33   | PATIN DE FROTTEMENT    | FRICTION PAD            |                                | 2   | 194P301180 |                 |
| 34   | TÉ EGAL                | EQUAL T-PIECE           | UNF 1-14 ORFS                  | 1   | 2501002030 |                 |
| 35   | INDICATEUR             | INDICATOR               |                                | 1   | 194P263500 |                 |
| 36   | VIS CHC                | SOCKET CAP SCREW        | M6X30-24 CL.8.8                | 1   | 2308231510 |                 |
| 37   | RÉDUCTION              | REDUCTION               | ORFS1-14 ORFS 9/16-18 M/F ORFS | 1   | 2501001510 |                 |
| 38   | ÉCROU RACCORD          | NUT FITTING             |                                | 1   | 2501001060 |                 |
| 39   | TRAVERSÉE DE CLOISON   | BULKHEAD CONNECTOR      | 1" 3/16 ORFS 90°               | 1   | 2501003530 |                 |
| 40   | TUBE HYDRAULIQUE       | HYDRAULIC TUBE          | 3/4"                           | 1   | 107P328920 |                 |
| 41   | SUPPORT FLEXIBLES      | HOSE SUPPORT            |                                | 1   | 107P328950 |                 |
| 42   | SUPPORT PATIN/CAISSON  | PAD SUPPORT /CASE       |                                | 2   | 107P337250 |                 |
| 43   | RONDELLE PLATE         | ROUND HOLE WASHER       | NL 10 SP                       | 4   | 2700500270 |                 |
| 44   | CALE PATIN INFÉRIEUR   | LEVELLING PAD LOWER PAD | 1 MM                           | 2   | 194P301200 |                 |
| 45   | CALE PATIN INFÉRIEUR   | LEVELLING PAD LOWER PAD | 0.5 MM                         | 2   | 194P301190 |                 |
| 46   | RONDELLE PLATE         | ROUND HOLE WASHER       | HV 12                          | 16  | 2351113240 |                 |
| 47   | DÉTECTEUR DE PROXIMITÉ | PROXIMITY DETECTOR      | M30                            | 1   | 2901009820 |                 |
|      |                        |                         |                                |     |            |                 |
|      |                        |                         |                                |     |            |                 |
|      |                        |                         |                                |     |            |                 |
|      |                        |                         |                                |     |            |                 |



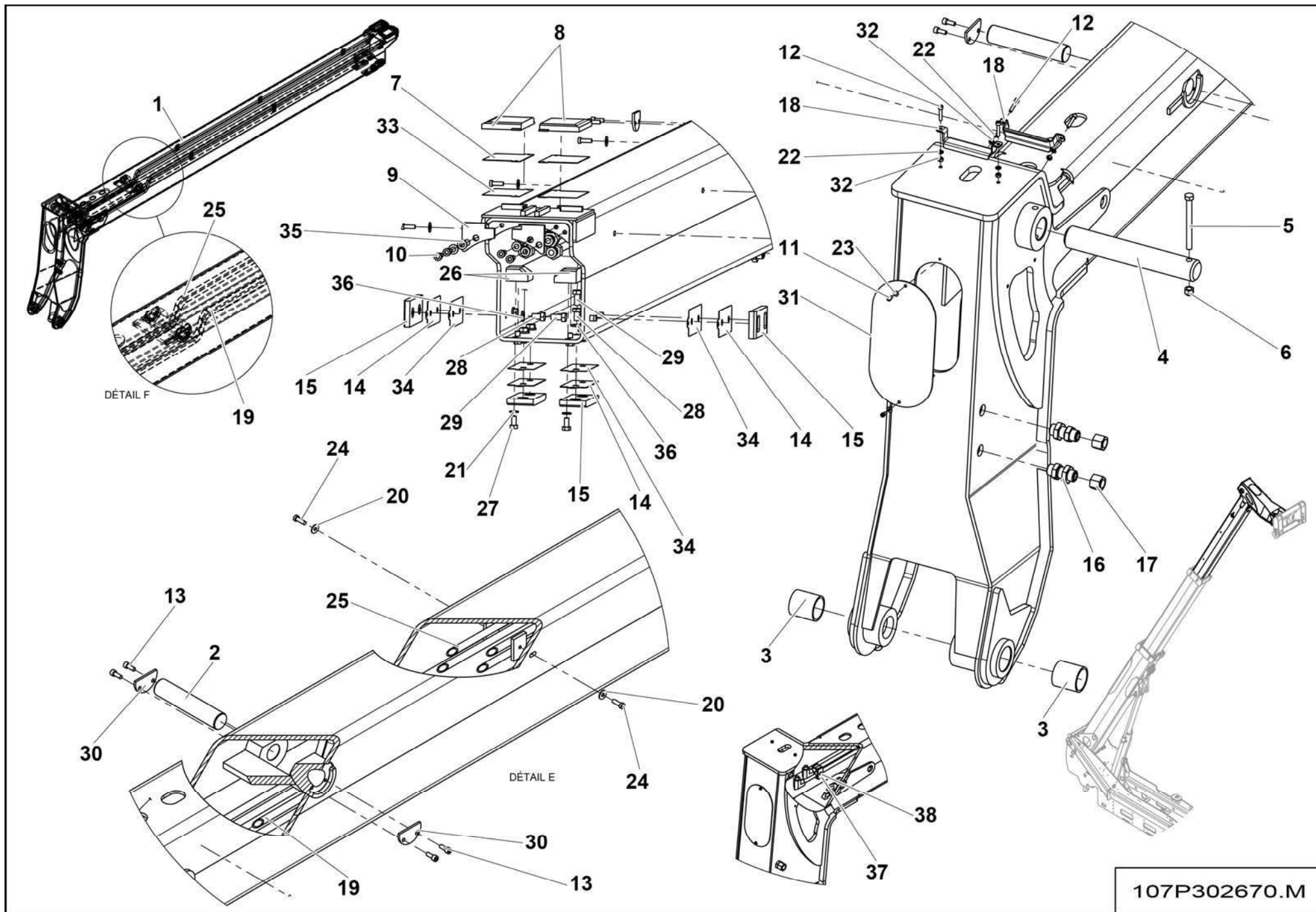
**▲ ENSEMBLE CAISSON INTERMÉDIAIRE  
INTERMEDIATE CASE ASSEMBLY**

**◀ D-110 ▶  
1/2**

| Rep. | Désignation           | Designation               | Specification          | Qty | Code       | Up to / jusqu'à |
|------|-----------------------|---------------------------|------------------------|-----|------------|-----------------|
| 1    | CAISSON INTERMÉDIAIRE | INTERMEDIATE CASE         |                        | 1   | 107P302560 |                 |
| 2    | BRIDE DE FIXATION     | FIXING FLANGE             |                        | 2   | 107P302580 |                 |
| 3    | VIS CHC               | SOCKET CAP SCREW          | M16X55-44 CL.12.9      | 4   | 2338331300 |                 |
| 4    | VIS CHC               | SOCKET CAP SCREW          | M10X30-30 CL.10.9      | 4   | 2338331370 |                 |
| 5    | CALE PATIN SUPÉRIEUR  | LEVELLING PAD UPPER PAD   |                        | 2   | 197P300750 |                 |
| 6    | PATIN DE FROTTEMENT   | FRICTION PAD              |                        | 2   | 197P300190 |                 |
| 7    | PLAQUETTE D'ARRÊT     | STOP PLATE                |                        | 2   | 107P315550 |                 |
| 8    | PATIN DE FROTTEMENT   | FRICTION PAD              |                        | 2   | 194P306510 |                 |
| 9    | CALE PATIN SUPÉRIEUR  | LEVELLING PAD UPPER PAD   |                        | 4   | 194P293400 |                 |
| 10   | CALE PATIN LATERAL    | LEVELLING PAD LATERAL PAD |                        | 4   | 107P328200 |                 |
| 11   | PATIN DE FROTTEMENT   | FRICTION PAD              |                        | 4   | 107P328190 |                 |
| 12   | PATIN DE FROTTEMENT   | FRICTION PAD              |                        | 2   | 107P305600 |                 |
| 13   | CALE PATIN INFÉRIEUR  | LEVELLING PAD LOWER PAD   |                        | 2   | 107P305610 |                 |
| 14   | SUPPORT FLEXIBLES     | HOSE SUPPORT              |                        | 1   | 107P315560 |                 |
| 15   | CALE PATIN            | PAD WEDGE                 | EP 0.5 MM              | 2   | 107P315880 |                 |
| 16   | CALE PATIN LATERAL    | LEVELLING PAD LATERAL PAD |                        | 4   | 107P328210 |                 |
| 17   | CALE PATIN SUPÉRIEUR  | LEVELLING PAD UPPER PAD   |                        | 4   | 194P293390 |                 |
| 18   | CALE PATIN SUPÉRIEUR  | LEVELLING PAD UPPER PAD   |                        | 2   | 197P300740 |                 |
| 19   | VIS H                 | CAP SCREW                 | M12X25-25 CL.8.8       | 18  | 2331231730 |                 |
| 20   | VIS H                 | CAP SCREW                 | M10X20-20 CL.8.8       | 4   | 2331231520 |                 |
| 21   | VIS H                 | CAP SCREW                 | M10X30-26 CL.8.8       | 4   | 2301231760 |                 |
| 22   | VIS H                 | CAP SCREW                 | M12X20-20 CL.8.8       | 12  | 2331231720 |                 |
| 23   | VIS H                 | CAP SCREW                 | M10X25-25 CL.8.8       | 4   | 2331231560 |                 |
| 24   | RONDELLE              | WASHER                    | NL 16 ZB               | 4   | 2700500050 |                 |
| 25   | RONDELLE              | WASHER                    | NL 10 ZB SP            | 8   | 2700500270 |                 |
| 26   | RONDELLE PLATE        | ROUND HOLE WASHER         | 10.5 - 22 - 2 - CL.8.8 | 4   | 2351112090 |                 |





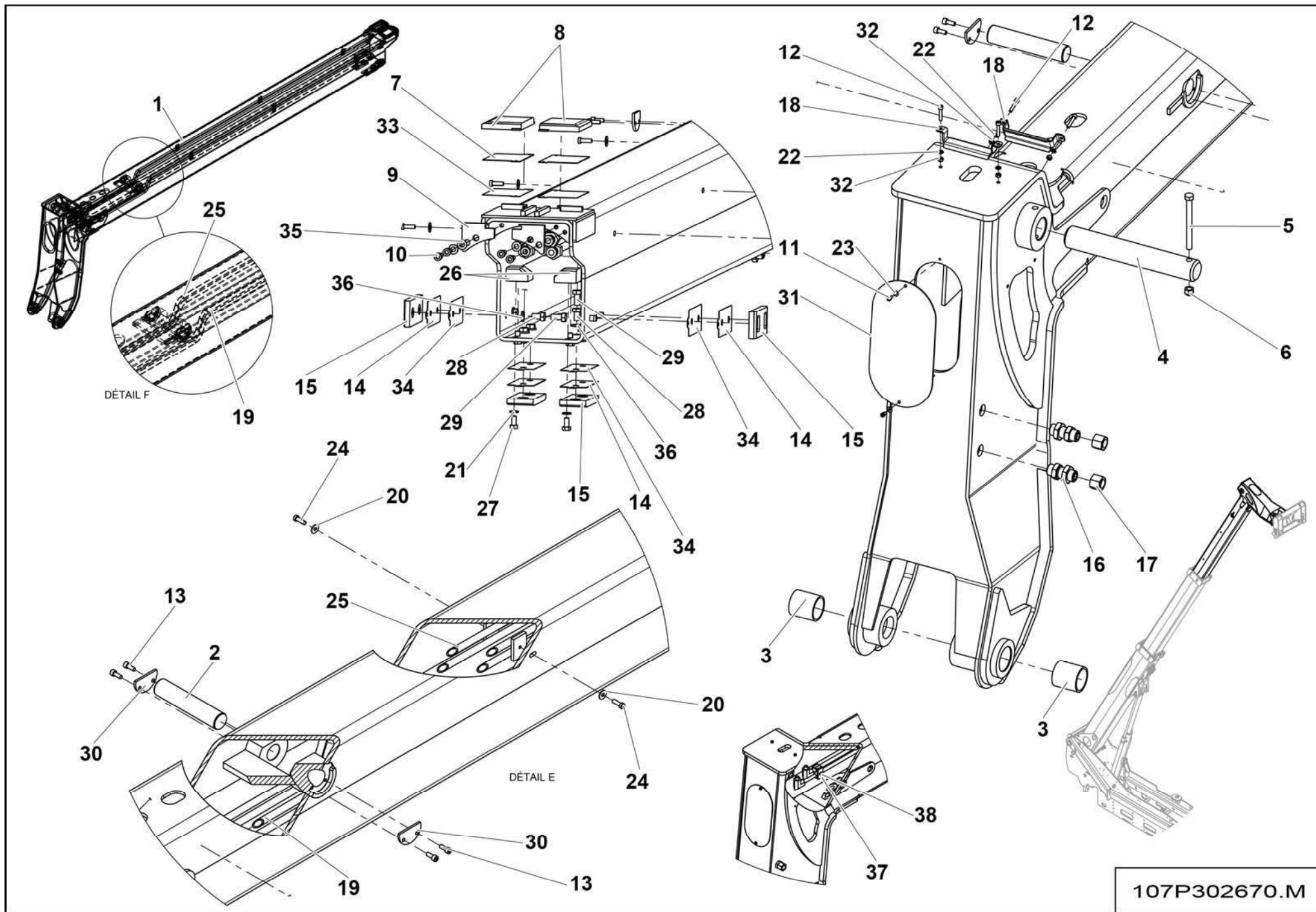


107P302670.M

**▲ CAISSON INTÉRIEUR  
INTERIOR CASE**

**◀ D-730  
1/2 ▶**

| Rep. | Désignation              | Designation                        | Specification           | Qty | Code       | Up to / jusqu'à |
|------|--------------------------|------------------------------------|-------------------------|-----|------------|-----------------|
| 1    | CAISSON INTÉRIEUR        | INTERIOR CASE                      |                         | 1   | 107P335810 |                 |
| 2    | AXE AV VÉRIN TÉLESCOPAGE | PIN- TELESCOPIC CYLINDER FRONT     |                         | 1   | 107P302660 |                 |
| 3    | BAGUE FIBRE              | FIBER BEARING                      | S5717 505860            | 2   | 2390190810 |                 |
| 4    | AXE VÉRIN RECEPT. COMP.  | COMPENSATION RECEIVER CYLINDER PIN |                         | 1   | 107P303010 |                 |
| 5    | VIS H                    | CAP SCREW                          | M12X130-36 CL.10.9      | 1   | 2301232100 |                 |
| 6    | ÉCROU AUTOFREINÉ         | SELF-LOCKED NUT                    | M12 CL. 8               | 1   | 2349221520 |                 |
| 7    | CALE PATIN SUPÉRIEUR     | LEVELLING PAD UPPER PAD            | 1 MM                    | 2   | 197P300750 |                 |
| 8    | PATIN DE FROTTEMENT      | FRICTION PAD                       |                         | 2   | 197P300190 |                 |
| 9    | PLAQUETTE D'ARRÊT        | STOP PLATE                         |                         | 2   | 107P315540 |                 |
| 10   | VIS CHC                  | SOCKET CAP SCREW                   | M10X30-30 CL.10.9       | 4   | 2338331370 |                 |
| 11   | VIS CHC                  | SOCKET CAP SCREW                   | M5X10-10 CL.8.8         | 2   | 2308231290 |                 |
| 12   | VIS CHC                  | SOCKET CAP SCREW                   | M6X30-24 CL.8.8         | 4   | 2308231510 |                 |
| 13   | VIS CHC                  | SOCKET CAP SCREW                   | M8X20-20 CL.8.8         | 4   | 2308231690 |                 |
| 14   | CALE PATIN SUPÉRIEUR     | LEVELLING PAD UPPER PAD            | 1MM                     | 4   | 194P293400 |                 |
| 15   | PATIN DE FROTTEMENT      | FRICTION PAD                       |                         | 4   | 194P306510 |                 |
| 16   | UNION EGAL TRAV. CLOISON | REGULAR ORFS UNION TRAV. PARTITION | 1"-14 ORFS              | 2   | 2501002880 |                 |
| 17   | OBTURATEUR               | SEAL                               | ORFS 1"-14              | 2   | 2501002870 |                 |
| 18   | TÔLE DE FIXATION         | FASTENING SHEET                    |                         | 2   | 107P309670 |                 |
| 19   | TUBE HYDRAULIQUE         | HYDRAULIC TUBE                     |                         | 1   | 107P309700 |                 |
| 20   | RONDELLE PLATE           | ROUND HOLE WASHER                  | 8.4 - 22 - 1.5 - CL.8.8 | 6   | 2351113070 |                 |
| 21   | RONDELLE PLATE           | ROUND HOLE WASHER                  | 10.5 - 20 - 2 - CL.8.8  | 4   | 2351115060 |                 |
| 22   | RONDELLE PLATE           | ROUND HOLE WASHER                  | 6.4 - 12 - 1.2 - CL.8.8 | 4   | 2351115100 |                 |
| 23   | RONDELLE PLATE           | ROUND HOLE WASHER                  | 5.3 - 12 - 1 - CL.8.8   | 2   | 2351112040 |                 |
| 24   | VIS CHC TÊTE BASSE       | LOW HEAD SOCK. CAP SCREW           | CHC M8X25-25 CL.8.8     | 6   | 2700101210 |                 |
| 25   | TUBE HYDRAULIQUE         | HYDRAULIC TUBE                     |                         | 1   | 107P309710 |                 |
| 26   | PATIN                    | PAD                                |                         | 2   | 107P314220 |                 |



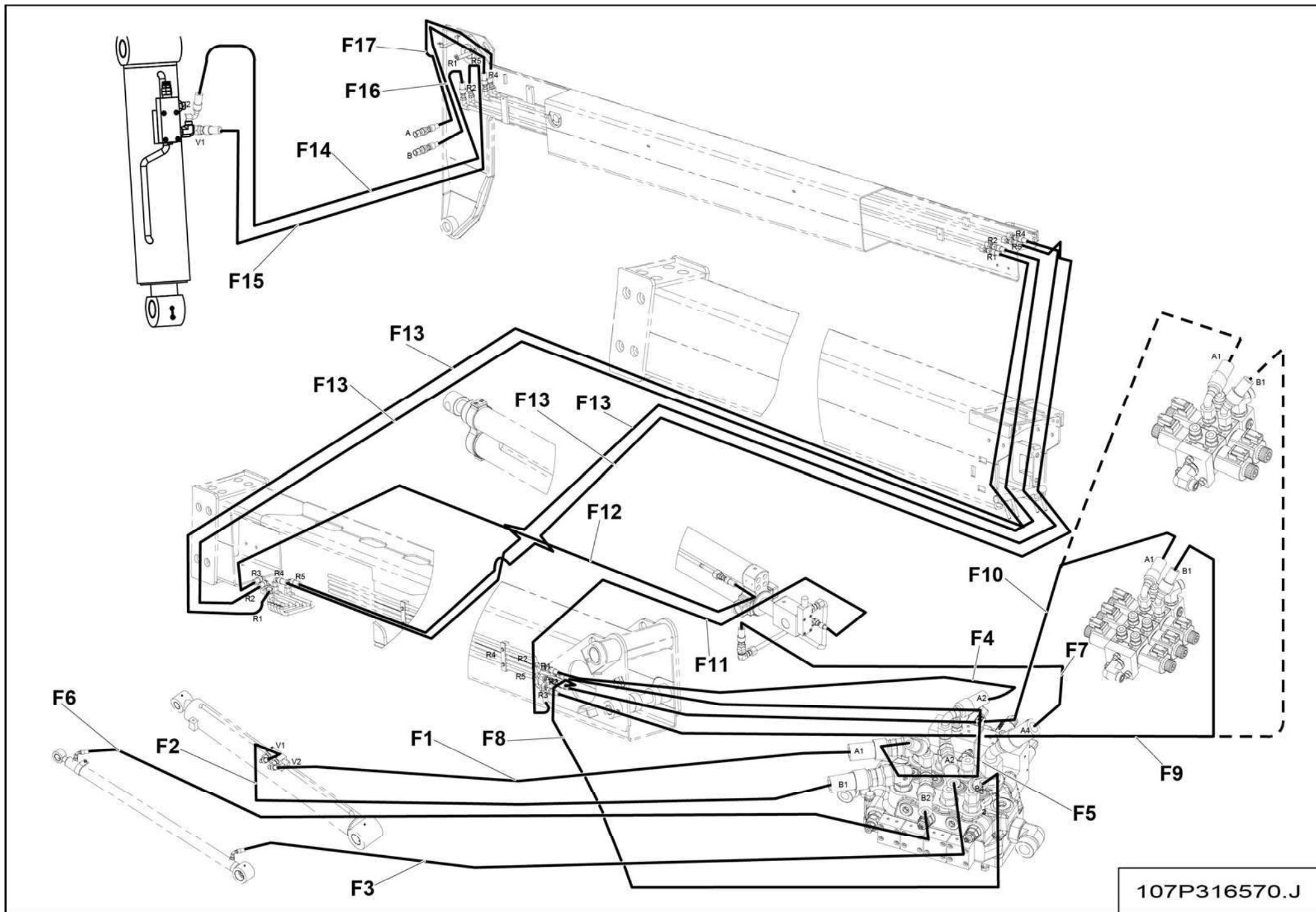
107P302670.M



**▲ CAISSON INTÉRIEUR  
INTERIOR CASE**

**◀ D-730  
2/2 ▶**

| Rep. | Désignation           | Designation             | Specification    | Qty | Code       | Up to / jusqu'à |
|------|-----------------------|-------------------------|------------------|-----|------------|-----------------|
| 27   | VIS H                 | CAP SCREW               | M10X20-20 CL.8.8 | 4   | 2331231520 |                 |
| 28   | VIS H                 | CAP SCREW               | M12X20-20 CL.8.8 | 8   | 2331231720 |                 |
| 29   | VIS H                 | CAP SCREW               | M12X25-25 CL.8.8 | 8   | 2331231730 |                 |
| 30   | PLAQUETTE ARRÊT D'AXE | PIN STOP PLATE          |                  | 2   | 107P320380 |                 |
| 31   | PLAQUE DE FERMETURE   | COVER PLATE             |                  | 1   | 107P315670 |                 |
| 32   | ÉCROU H               | HEX NUT                 | M6 CL. 8         | 4   | 2341221050 |                 |
| 33   | CALE PATIN SUPÉRIEUR  | LEVELLING PAD UPPER PAD | 0.5 MM           | 2   | 197P300740 |                 |
| 34   | CALE PATIN SUPÉRIEUR  | LEVELLING PAD UPPER PAD | 0.5 MM           | 4   | 194P293390 |                 |
| 35   | RONDELLE PLATE        | ROUND HOLE WASHER       | NL 10 SP         | 4   | 2700500270 |                 |
| 36   | RONDELLE PLATE        | ROUND HOLE WASHER       | HV 12            | 8   | 2351113240 |                 |
| 37   | COLLIER SERIE DOUBLE  | CLAMP TWIN SERIE        | 2 16-16 PP GD AS | 2   | 2389003280 |                 |
| 38   | VIS H                 | CAP SCREW               | M8X35-22 CL.8.8  | 2   | 2301231660 |                 |
|      |                       |                         |                  |     |            |                 |
|      |                       |                         |                  |     |            |                 |
|      |                       |                         |                  |     |            |                 |
|      |                       |                         |                  |     |            |                 |
|      |                       |                         |                  |     |            |                 |
|      |                       |                         |                  |     |            |                 |
|      |                       |                         |                  |     |            |                 |
|      |                       |                         |                  |     |            |                 |
|      |                       |                         |                  |     |            |                 |
|      |                       |                         |                  |     |            |                 |
|      |                       |                         |                  |     |            |                 |
|      |                       |                         |                  |     |            |                 |
|      |                       |                         |                  |     |            |                 |
|      |                       |                         |                  |     |            |                 |
|      |                       |                         |                  |     |            |                 |
|      |                       |                         |                  |     |            |                 |
|      |                       |                         |                  |     |            |                 |

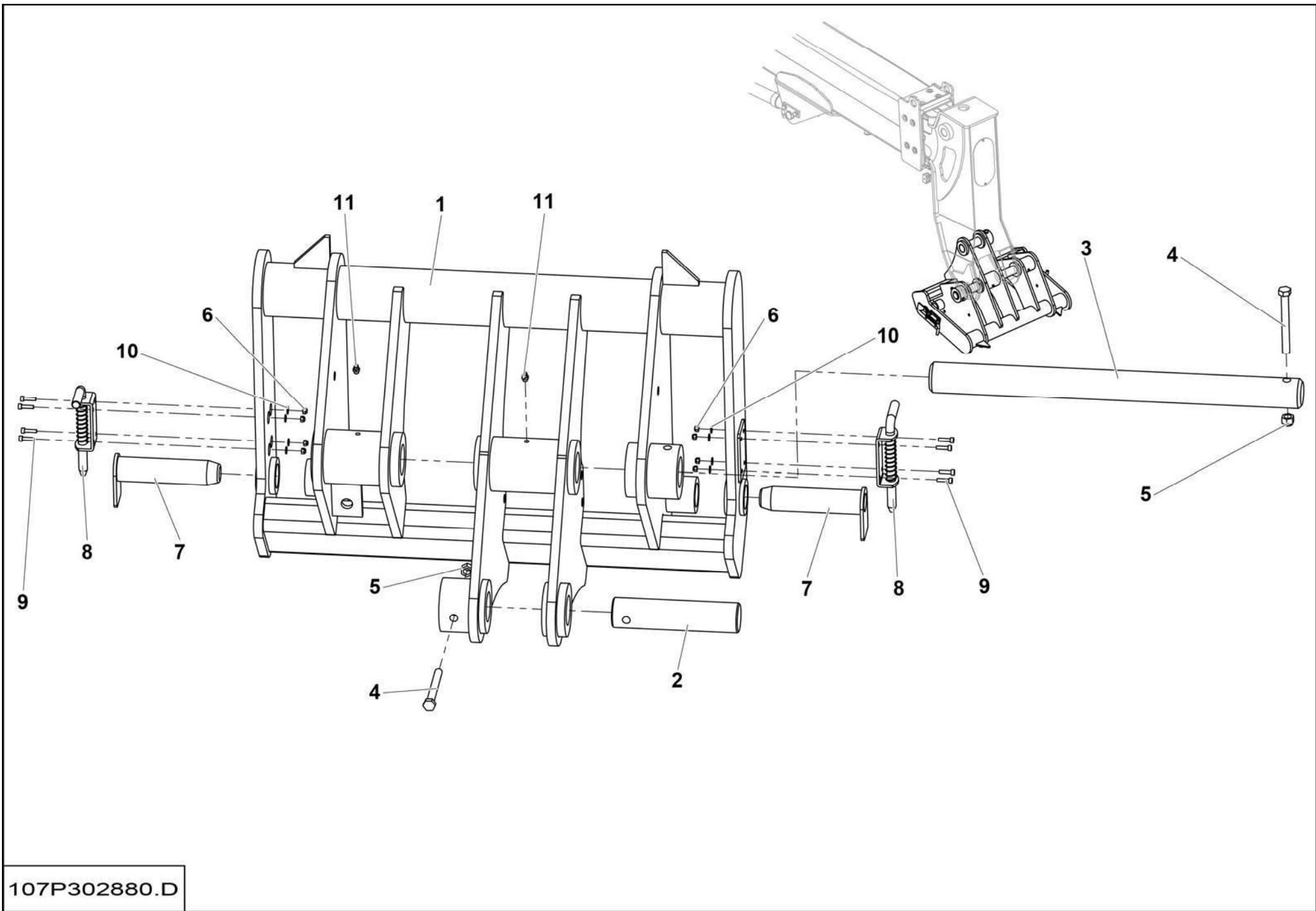


107P316570.J

**▲ HYDRAULIQUE FLECHE  
BOOM HYDRAULIC SECTION**

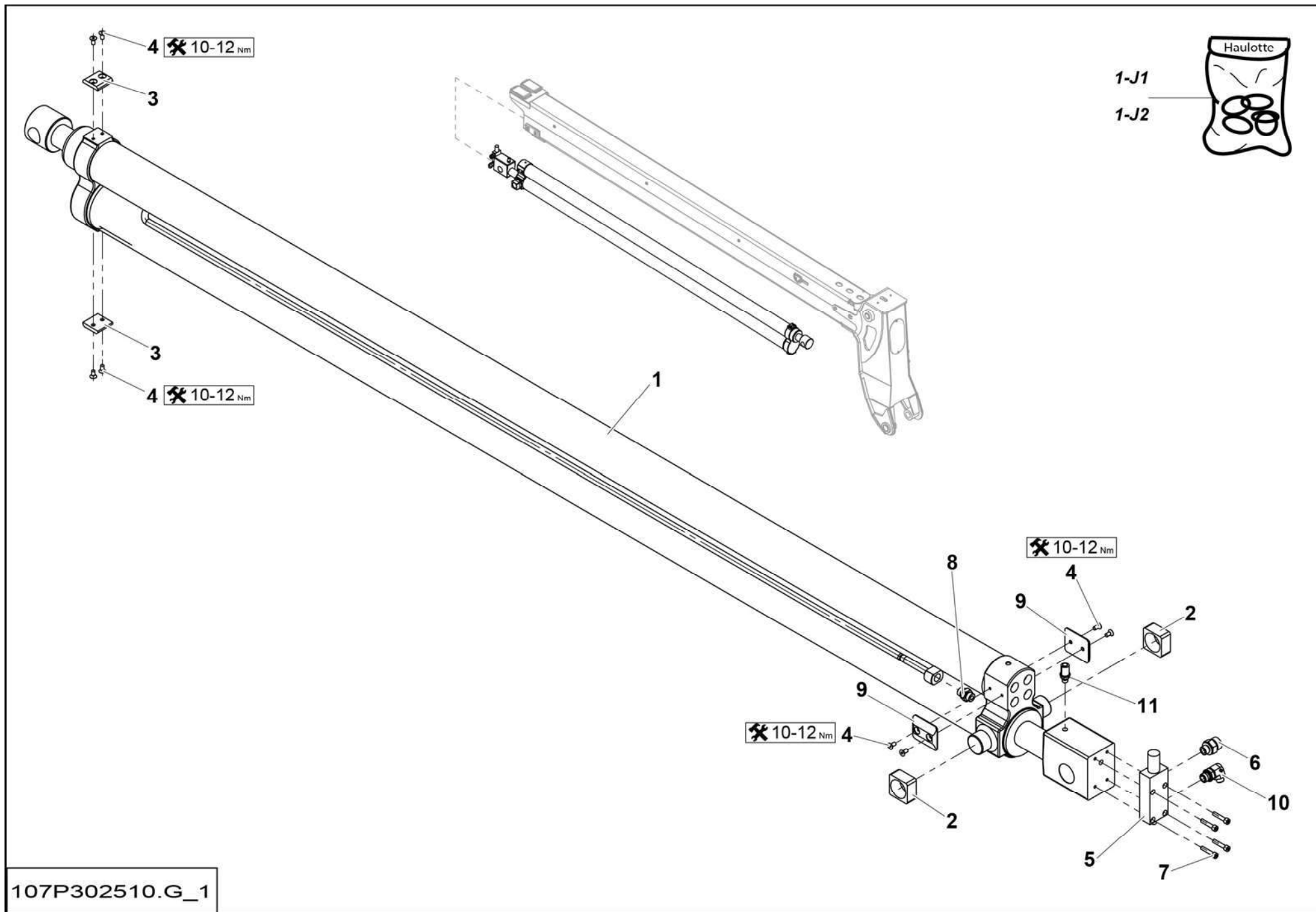
**◀ D-430 ▶**

| Rep. | Désignation          | Designation    | Specification            | Qty | Code       | Up to / jusqu'à |
|------|----------------------|----------------|--------------------------|-----|------------|-----------------|
| F1   | FLEXIBLE HYDRAULIQUE | HYDRAULIC HOSE | DN20 D - C90 ORFS LG1580 | 1   | 2502013670 |                 |
| F2   | FLEXIBLE HYDRAULIQUE | HYDRAULIC HOSE | DN16 D - C90 ORFS LG1690 | 1   | 2502013680 |                 |
| F3   | FLEXIBLE HYDRAULIQUE | HYDRAULIC HOSE | DN12 D-C90 ORFS LG1480   | 1   | 2502013460 |                 |
| F4   | FLEXIBLE HYDRAULIQUE | HYDRAULIC HOSE | DN12 C90-M ORFS LG 1150  | 1   | 2502013700 |                 |
| F5   | FLEXIBLE HYDRAULIQUE | HYDRAULIC HOSE | DN12 C45-M ORFS LG1000   | 1   | 2502013690 |                 |
| F6   | FLEXIBLE HYDRAULIQUE | HYDRAULIC HOSE | DN12 D -C90 ORFS LG2400  | 1   | 2502013710 |                 |
| F7   | FLEXIBLE HYDRAULIQUE | HYDRAULIC HOSE | DN20 F45 F ORFS LG1000   | 1   | 2502013930 |                 |
| F8   | FLEXIBLE HYDRAULIQUE | HYDRAULIC HOSE | DN12 C45-D ORFS LG1060   | 1   | 2502013720 |                 |
| F9   | FLEXIBLE HYDRAULIQUE | HYDRAULIC HOSE | DN12-1/2-LG1880          | 1   | 2502013800 |                 |
| F10  | FLEXIBLE HYDRAULIQUE | HYDRAULIC HOSE | DN12 C90 M ORFS LG1960   | 1   | 2502013830 |                 |
| F11  | FLEXIBLE HYDRAULIQUE | HYDRAULIC HOSE | DN6 D-C90 ORFS LG980     | 1   | 2502013820 |                 |
| F12  | FLEXIBLE HYDRAULIQUE | HYDRAULIC HOSE | DN12-1-2-LG38002SC-ST    | 1   | 4000326520 |                 |
| F13  | FLEXIBLE HYDRAULIQUE | HYDRAULIC HOSE | DN12-1/2-LG3800-2SC-ST   | 4   | 2502012450 |                 |
| F14  | FLEXIBLE HYDRAULIQUE | HYDRAULIC HOSE | ORFS 1/2" LG 680         | 1   | 2502014220 |                 |
| F15  | FLEXIBLE HYDRAULIQUE | HYDRAULIC HOSE | ORFS 1/2" LG 700         | 1   | 2502014230 |                 |
| F16  | FLEXIBLE HYDRAULIQUE | HYDRAULIC HOSE | DN12 D-D ORFS LG1100     | 1   | 2502013780 |                 |
| F17  | FLEXIBLE HYDRAULIQUE | HYDRAULIC HOSE | ORFS 1/2" LG 990         | 1   | 2502014240 |                 |
|      |                      |                |                          |     |            |                 |
|      |                      |                |                          |     |            |                 |
|      |                      |                |                          |     |            |                 |
|      |                      |                |                          |     |            |                 |
|      |                      |                |                          |     |            |                 |
|      |                      |                |                          |     |            |                 |
|      |                      |                |                          |     |            |                 |
|      |                      |                |                          |     |            |                 |
|      |                      |                |                          |     |            |                 |

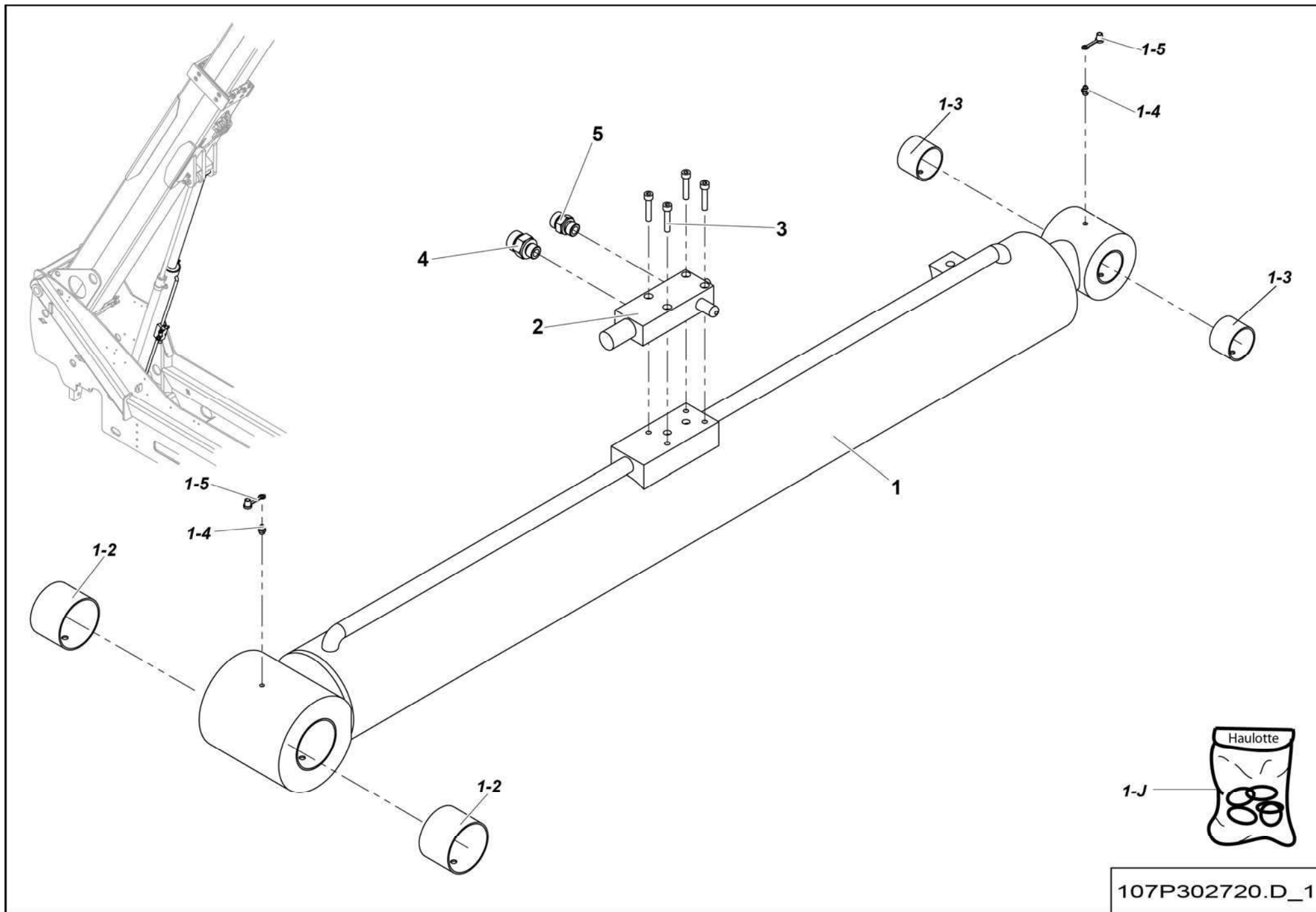


107P302880.D



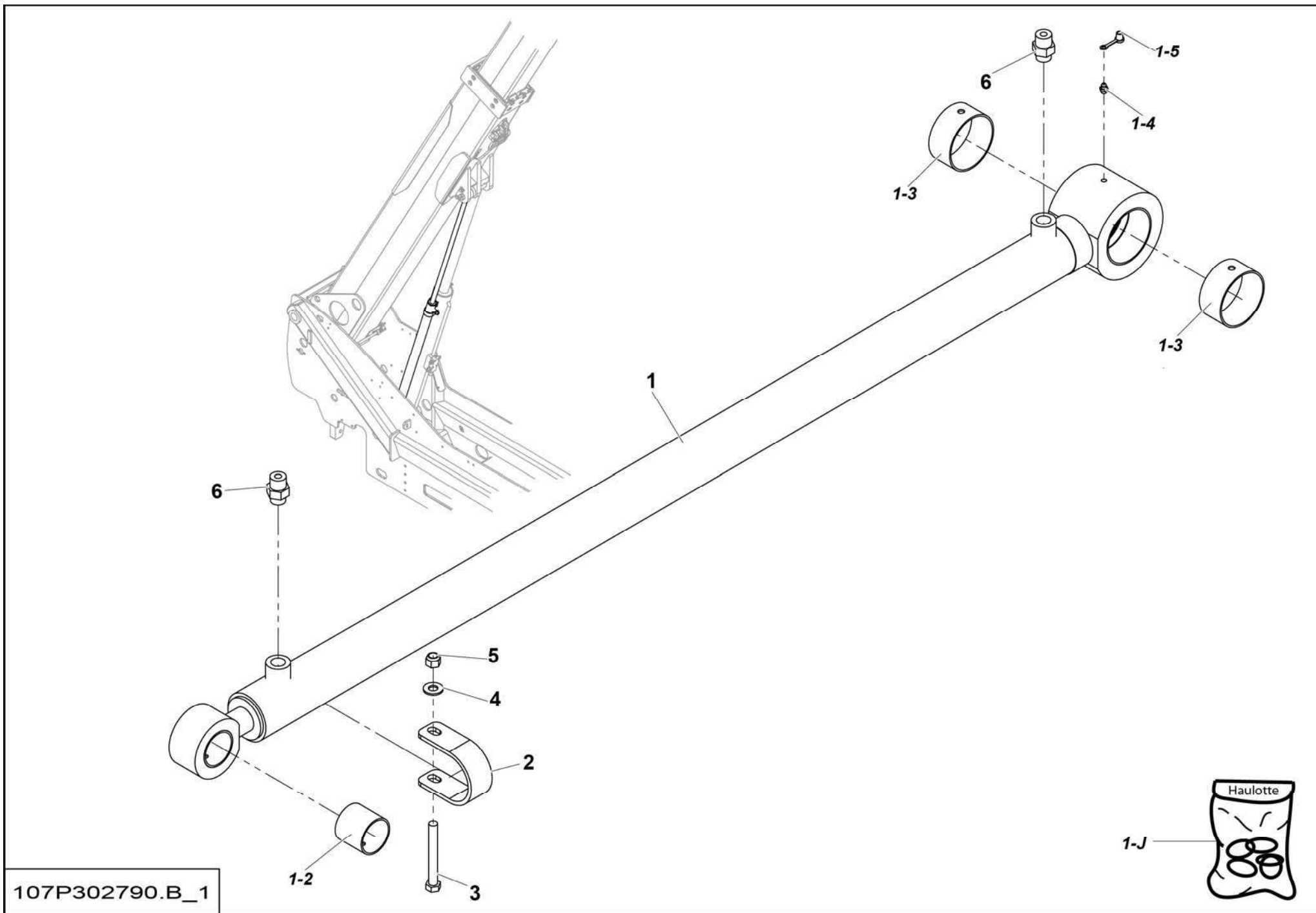






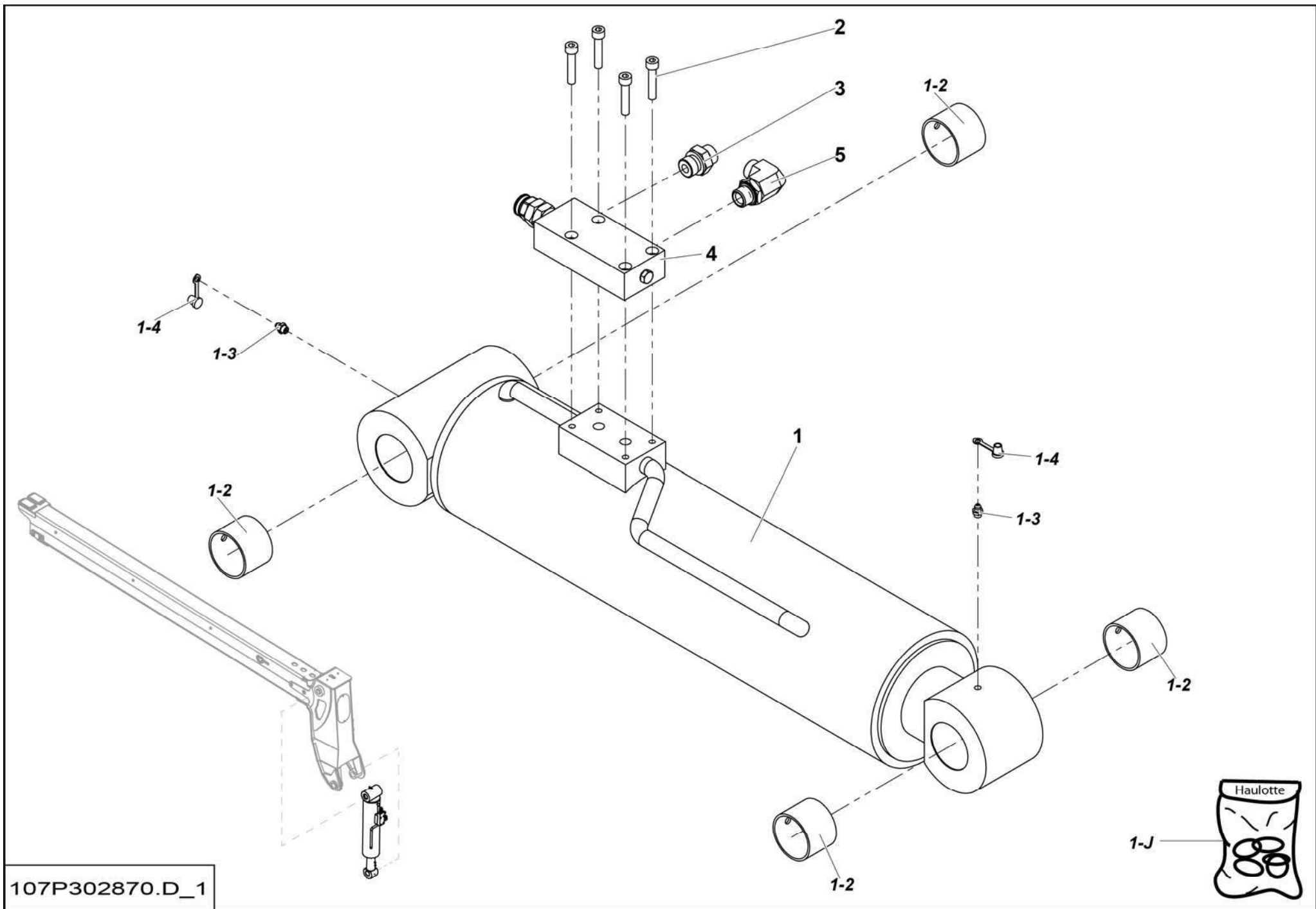






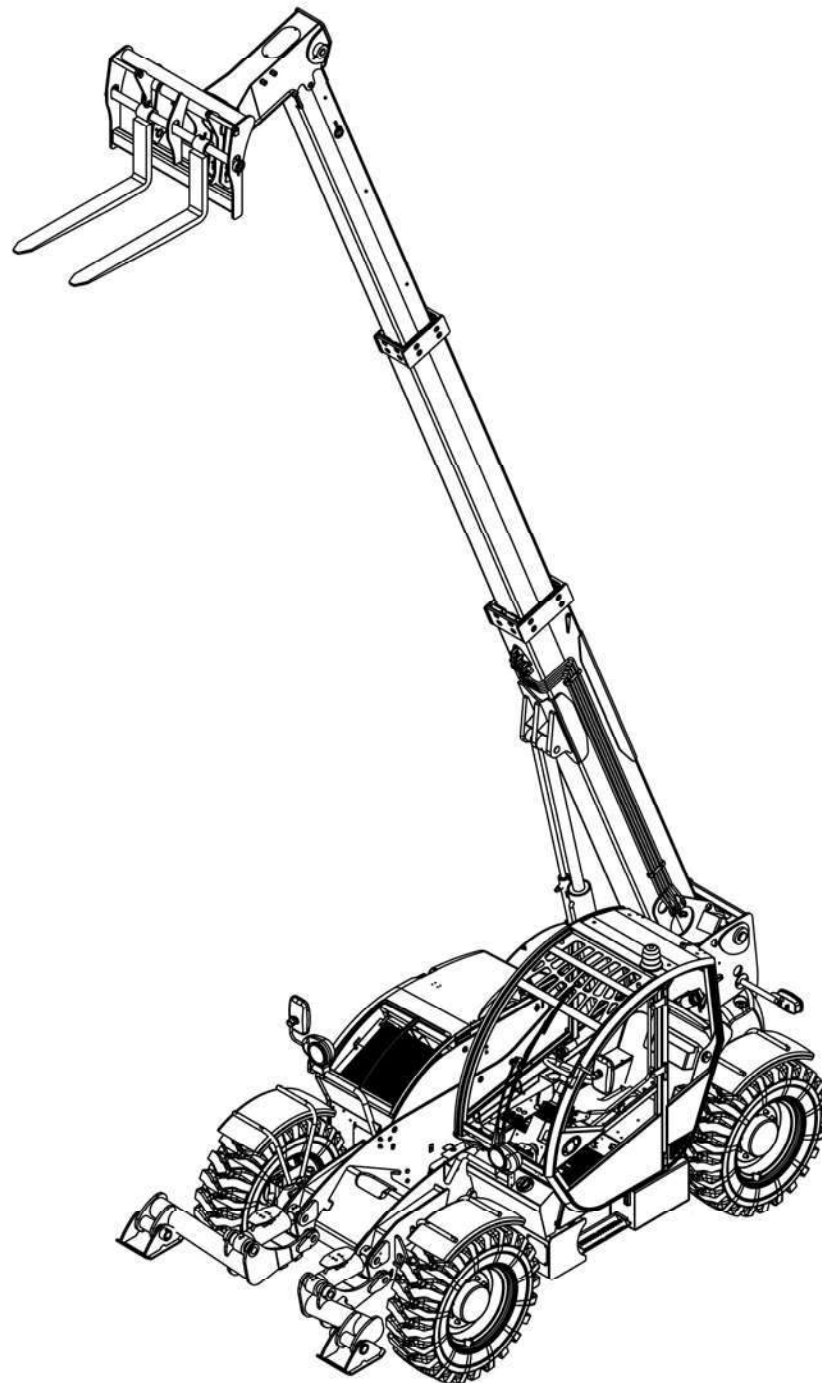
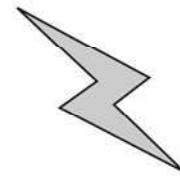
107P302790.B\_1





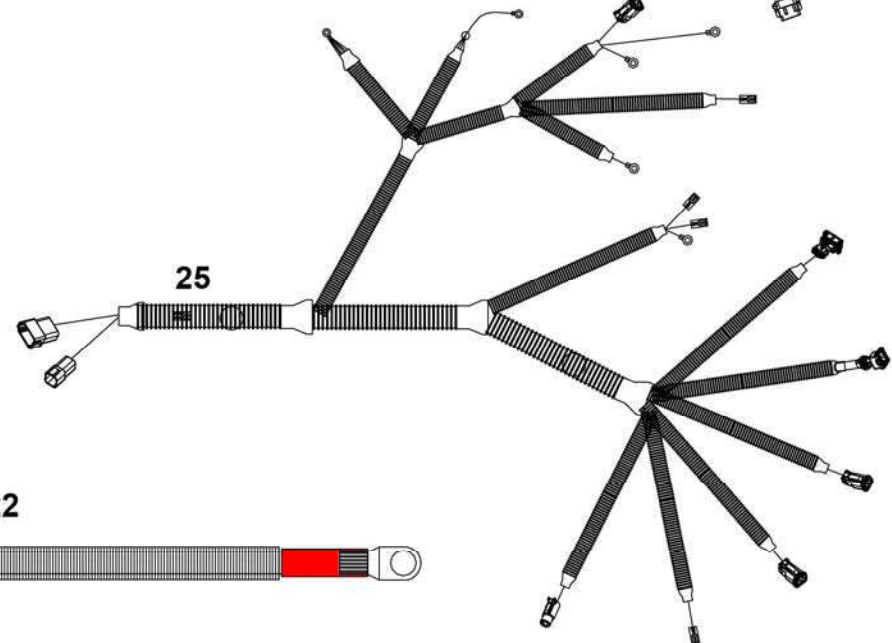
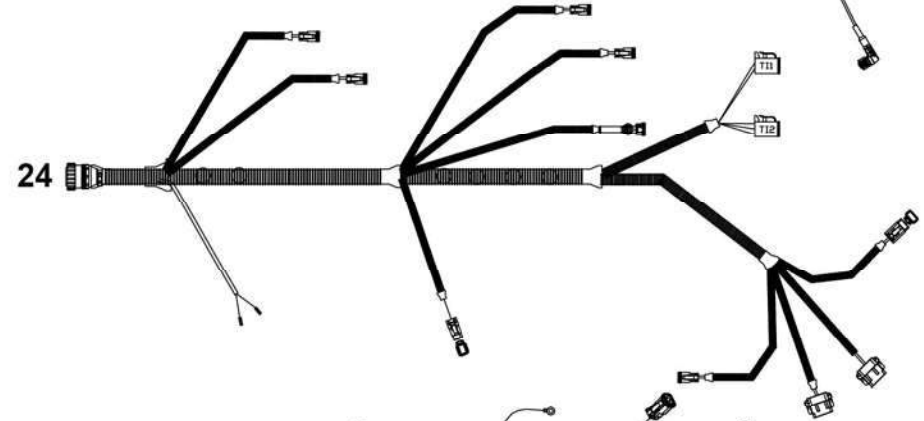
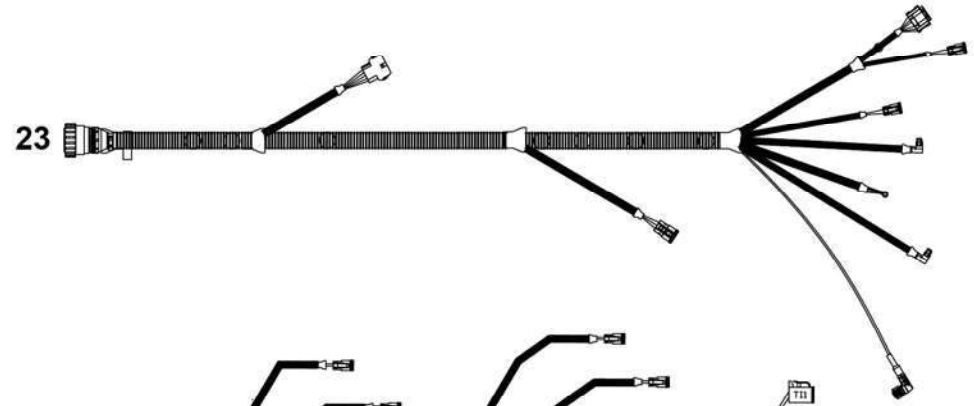
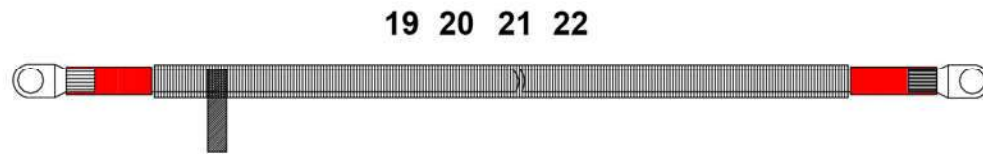
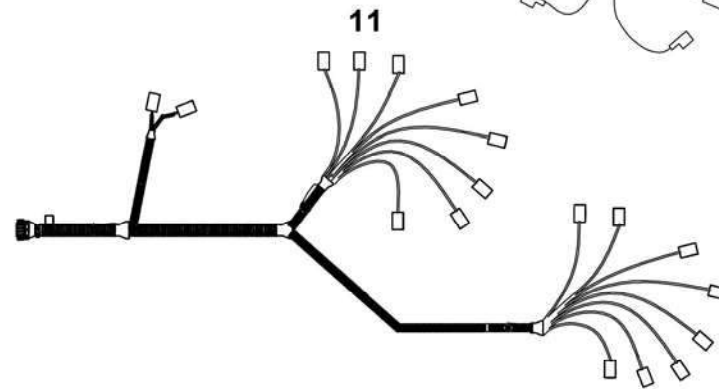
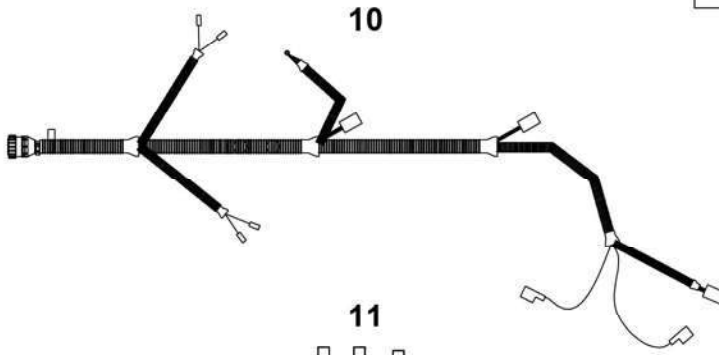
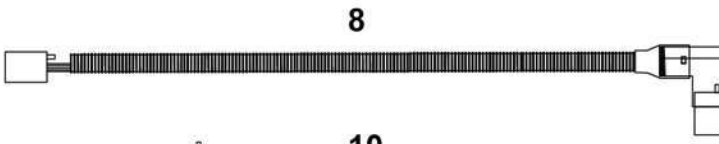
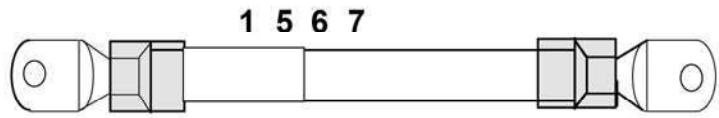
107P302870.D\_1





107-6





4000054560.F

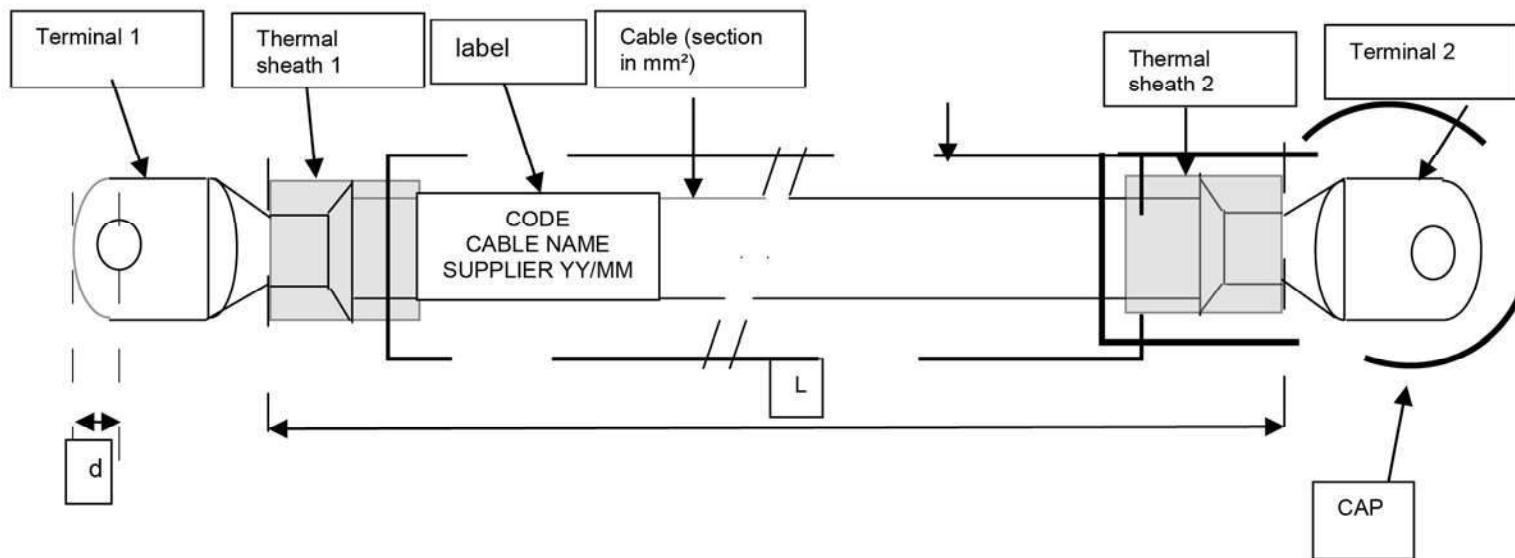


**▲ ÉLECTRICITÉ CHÂSSIS  
CHASSIS ELECTRICITY**

**TIER 3**

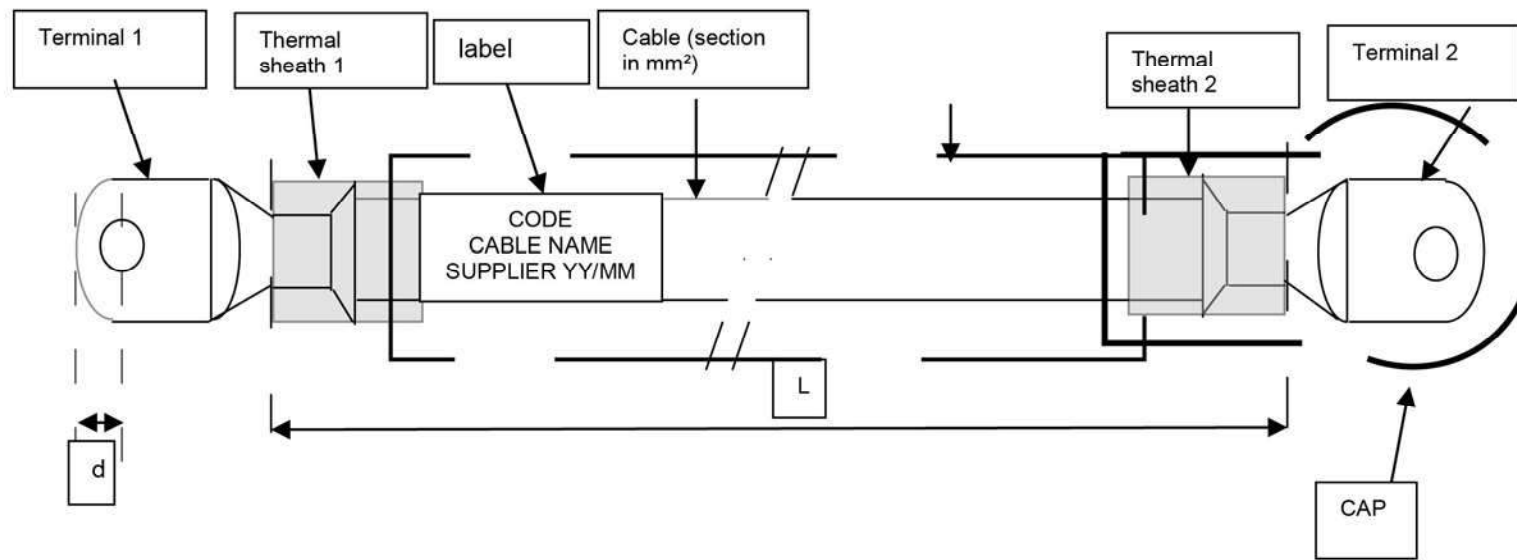
**◀ E1-  
320 ▶**

| Rep. | Désignation                | Designation             | Specification                        | Qty | Code       | Up to / jusqu'à |
|------|----------------------------|-------------------------|--------------------------------------|-----|------------|-----------------|
| 1    | CÂBLE                      | CABLE                   | MAS BAT / MAS MOT                    | 1   | 4000054170 | SEE DETAILS     |
| 5    | CÂBLE                      | CABLE                   | MAS CABINE / MAS CHAS TIER 3 TIER 4F | 1   | 4000054200 | SEE DETAILS     |
| 6    | CÂBLE                      | CABLE                   | MAS MOT / MAS CHAS TIER 3 TIER 4F    | 1   | 4000054180 | SEE DETAILS     |
| 7    | CÂBLE                      | CABLE                   | MAS DEM / MAS MOT                    | 1   | 4000054210 | SEE DETAILS     |
| 8    | FAISCEAUX PHARE AVANT      | FRONT LIGHTING HARNESS  | TIER 3 TIER 4F                       | 2   | 4000056750 | SEE DETAILS     |
| 10   | FAISCEAU ÉCLAIRAGE AVANT   | FRONT LIGHTING HARNESS  | TIER 3 TIER 4F                       | 1   | 4000062130 | SEE DETAILS     |
| 11   | FAISCEAU ELECTRO VANNE     | ELECTROVALVE BUNDLE     | TIER 3 TIER 4F                       | 1   | 107P348990 | SEE DETAILS     |
| 15   | RONDELLE PLATE             | ROUND HOLE WASHER       | 6.4 - 14 - 1.2 - CL.8.8              | 1   | 2351112050 |                 |
| 16   | RONDELLE PLATE             | ROUND HOLE WASHER       | 8.4 - 18 - 1.5 - CL.8.8              | 2   | 2351112070 |                 |
| 17   | VIS H                      | CAP SCREW               | M8X16-16 CL.8.8                      | 1   | 2331231400 |                 |
| 18   | RONDELLE DENT EXTÉRIEUR    | OVERLAP TOOTH WASHER    | 8.4 - 14 - 1.3 - CL.8.8              | 2   | 2351301090 |                 |
| 19   | CÂBLE                      | CABLE                   | + BAT / + DEM TIER 3 TIER 4F         | 1   | 4000704780 | SEE DETAILS     |
| 20   | CÂBLE                      | CABLE                   | ALT B+ / DEM TIER 3 TIER 4F          | 1   | 4000704800 | SEE DETAILS     |
| 21   | CÂBLE                      | CABLE                   | + BAT / CONTACTEUR PRE-CHAUFFAGE     | 1   | 4000704820 | SEE DETAILS     |
| 22   | CÂBLE                      | CABLE                   | + BAT / COUP BAT TIER 3 TIER 4F      | 1   | 4000704840 | SEE DETAILS     |
| 23   | FAISCEAU ÉCLAIRAGE ARRIÈRE | REAR LIGHTING HARNESS   | TIER 3 TIER 4F                       | 1   | 4000814410 | SEE DETAILS     |
| 24   | RALLONGE FAISCEAU MOTEUR   | ENGINE BUNDLE EXTENSION | TIER 3 TIER 4F                       | 1   | 4000814500 | SEE DETAILS     |
| 25   | FAISCEAU MOTEUR            | ENGINE BUNDLE           | TIER 3                               | 1   | 4000825870 | SEE DETAILS     |
|      |                            |                         |                                      |     |            |                 |
|      |                            |                         |                                      |     |            |                 |
|      |                            |                         |                                      |     |            |                 |
|      |                            |                         |                                      |     |            |                 |
|      |                            |                         |                                      |     |            |                 |
|      |                            |                         |                                      |     |            |                 |
|      |                            |                         |                                      |     |            |                 |
|      |                            |                         |                                      |     |            |                 |
|      |                            |                         |                                      |     |            |                 |
|      |                            |                         |                                      |     |            |                 |



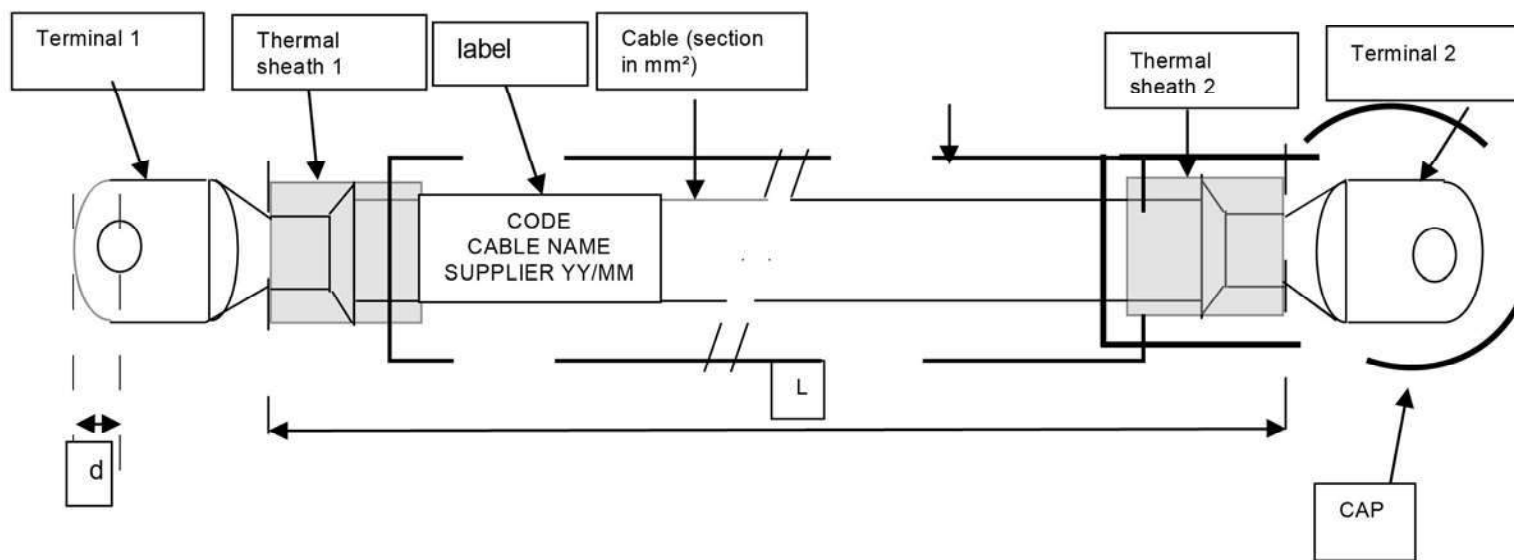
4000054170.C





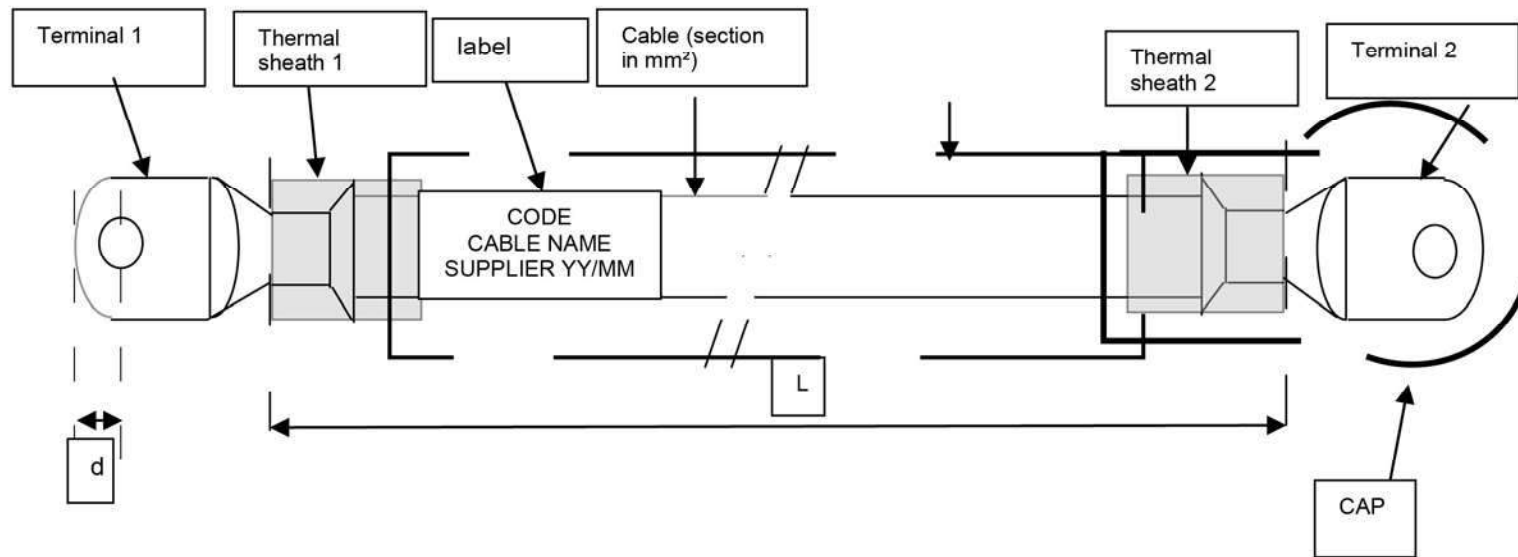
4000054200.B





4000054180.B

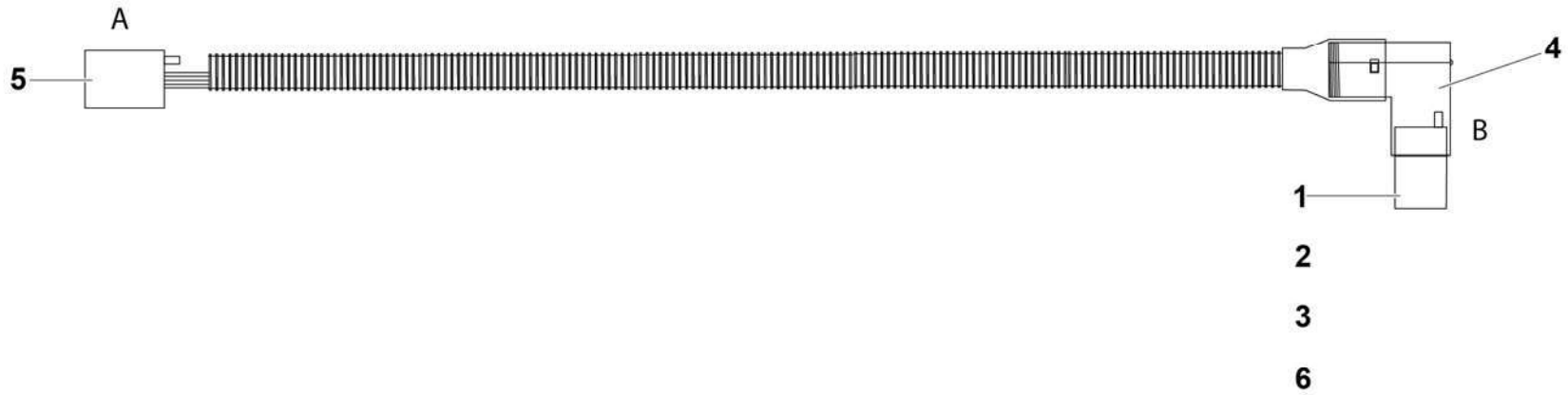




4000054210.B

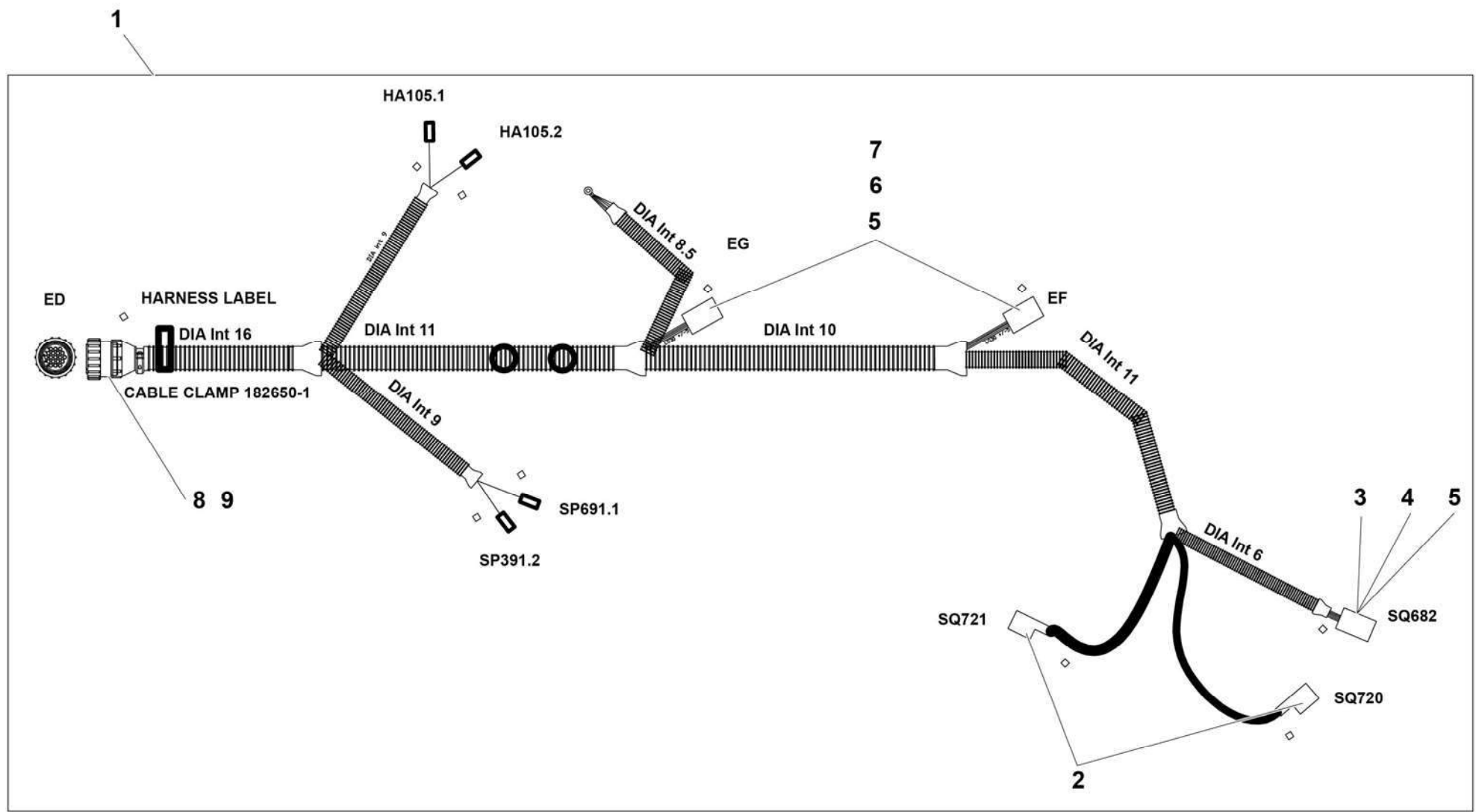






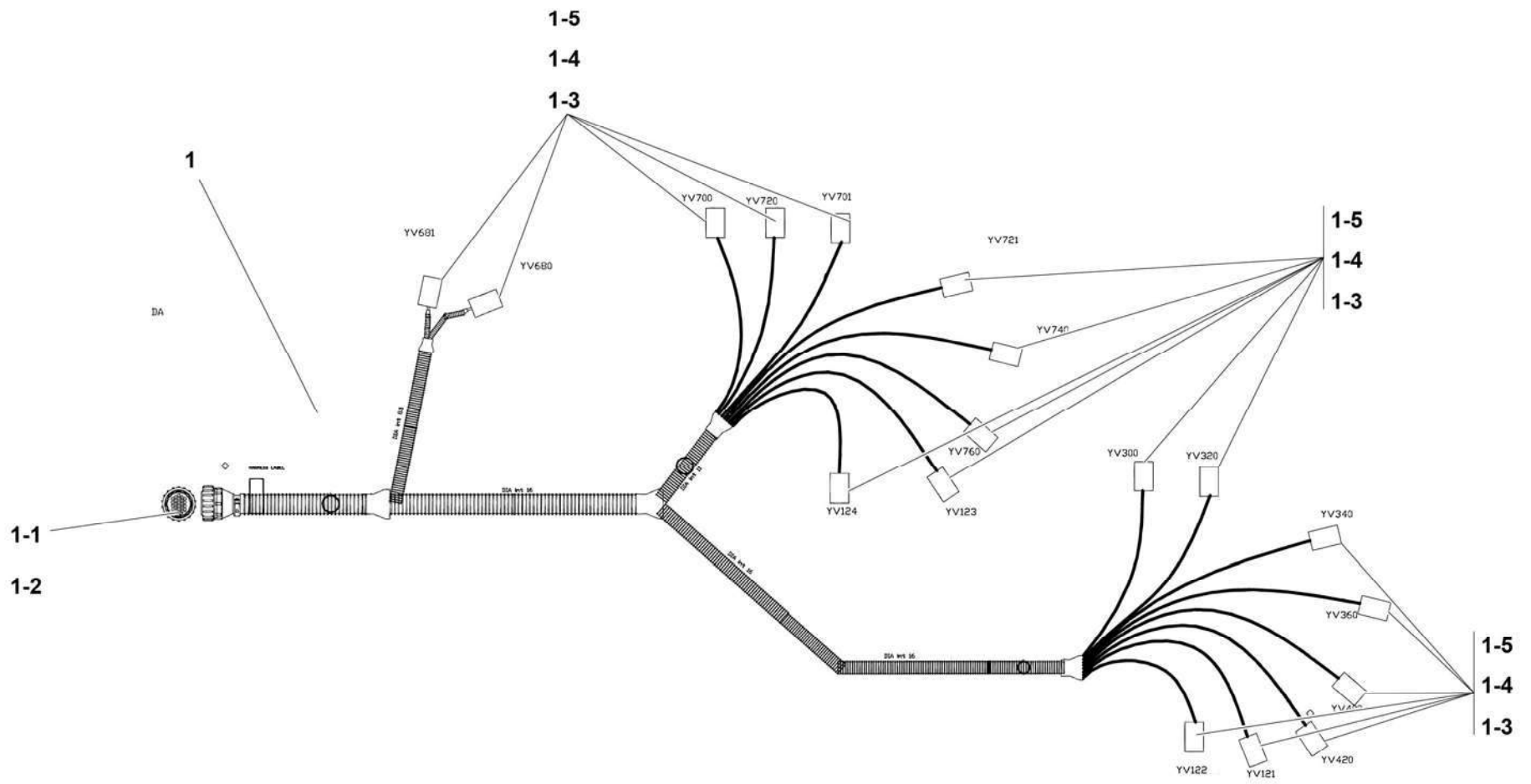
4000056750.B\_1





4000062130.A\_1





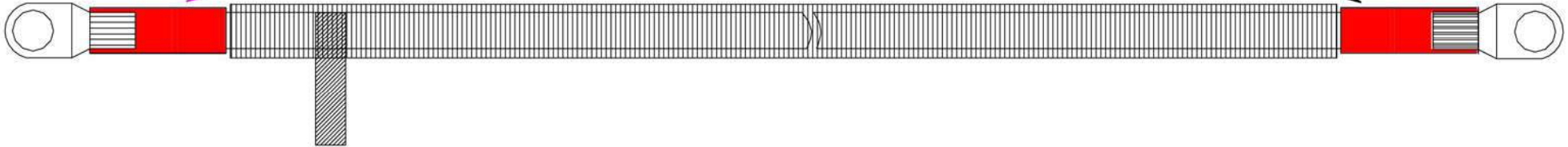
107P348990.B\_1



**FOR MARK**

**Dem**  
**1**

**+BAT**  
**1**



**1**

**4000704780.A**

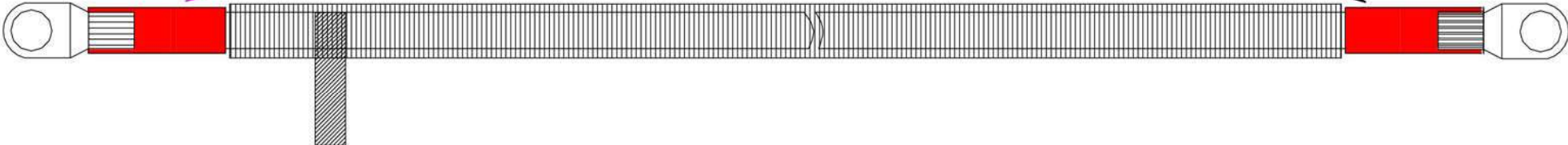




**FOR MARK**

**Dem**  
**1**

**Alt B+**  
**1**



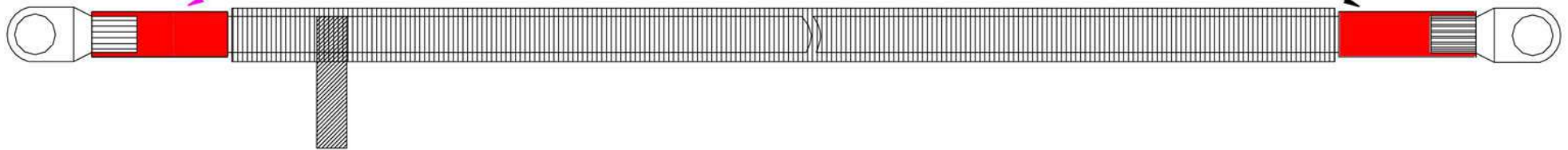
**4000704800.A**



**FOR MARK**

**+Bat**  
**1**

**KM160**  
**1**



**1**

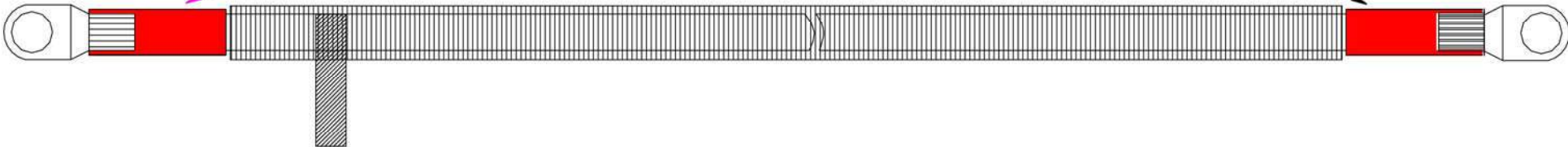
**4000704820.A**



**FOR MARK**

+Bat  
1

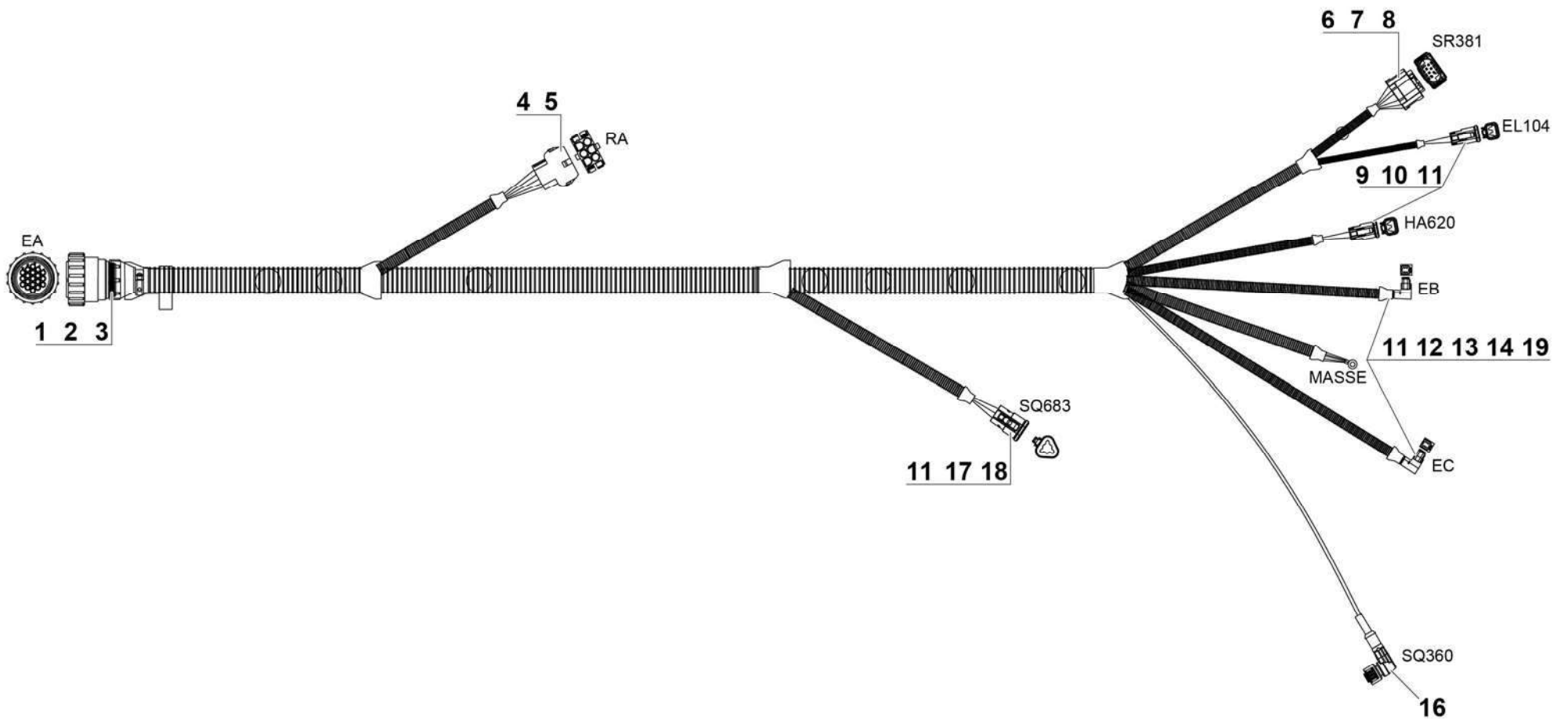
CC  
1



1

4000704840.A





4000814410.A

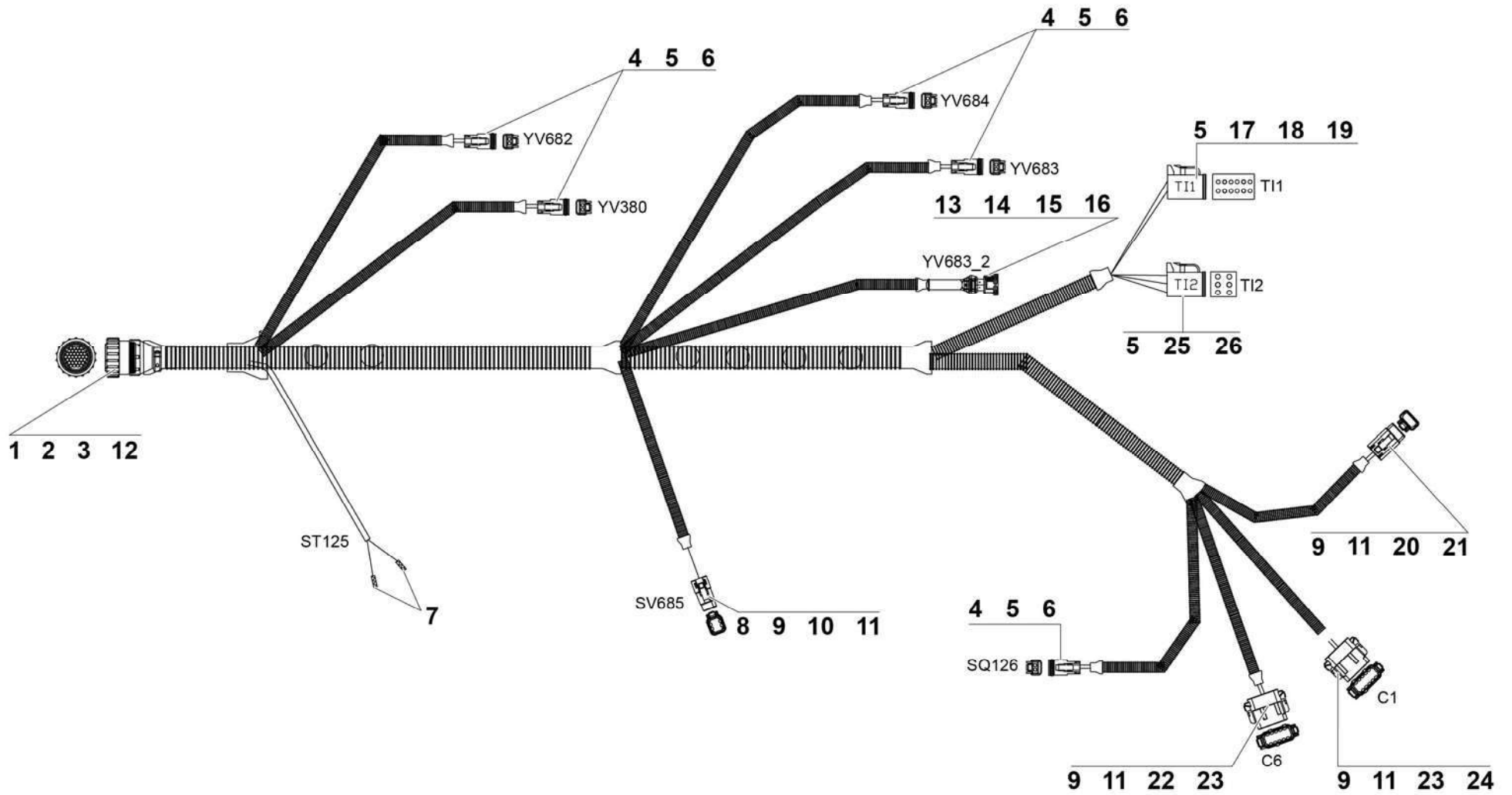


**▲ FAISCEAU ÉCLAIRAGE ARRIÈRE  
REAR LIGHTING HARNESS**

**TIER 3 TIER 4F**

**E1-  
320-23**

| Rep. | Désignation                      | Designation                  | Specification            | Qty | Code       | Up to / jusqu'à |
|------|----------------------------------|------------------------------|--------------------------|-----|------------|-----------------|
| 1    | CONNECTEUR                       | CONNECTOR                    | 19 VOIES / WAYS          | 1   | 4000203220 |                 |
| 2    | CONTACTS                         | CONTACTS                     |                          | 15  | 4000203190 |                 |
| 3    | COLLIER DE CONNECTEUR CIRCULAIRE | CIRCULAR CONNECTOR CLAMP     | SIZE 23                  | 1   | 4000821660 |                 |
| 4    | CONNECTEUR FEMELLE               | FEMALE CONNECTOR             | 6 POINTS                 | 1   | 2901013880 |                 |
| 5    | CONTACT MÂLE                     | PIN                          |                          | 5   | 2440208040 |                 |
| 6    | CONNECTEUR                       | CONNECTOR                    | 6 VOIES / WAYS           | 1   | 2901000830 |                 |
| 7    | CONTACTS                         | CONTACTS                     |                          | 1   | 4000135070 |                 |
| 8    | JOINT CÂBLE                      | WIRE SEAL                    | 20-18AWH                 | 6   | 4000831140 |                 |
| 9    | CONNECTEUR                       | CONNECTOR                    | 2 VOIES / WAYS           | 2   | 2901013690 |                 |
| 10   | ACCESSOIRE                       | ACCESSORIES                  | WEDGELOCK                | 2   | 2901013700 |                 |
| 11   | DOUILLE                          | SOCKET                       | SIZE 16 WIRE 16-20       | 17  | 4000050640 |                 |
| 12   | CONNECTEUR MÂLE                  | MALE CONNECTOR               | 6 VOIES / WAYS           | 2   | 2901009200 |                 |
| 13   | DOUILLE                          | PIN                          | WEDGELOCK 6 VOIES / WAYS | 2   | 2901009220 |                 |
| 14   | CACHE COSSE                      | TERMINAL COVER               |                          | 2   | 4000203200 |                 |
| 16   | CONNECTEUR ANGLE DROIT FEMELLE   | FEMALE RIGHT ANGLE CONNECTOR | 4 WAYS - M12             | 1   | 2901013930 |                 |
| 17   | CONNECTEUR                       | CONNECTOR                    | 3 POINTS                 | 1   | 2901013890 |                 |
| 18   | CALE MÂLE                        | MALE WEDGE                   | 3 POINTS                 | 1   | 2901013900 |                 |
| 19   | BOUCHON D'ÉTANCHÉITÉ             | SEALING PLUG                 |                          | 1   | 4000207120 |                 |
|      |                                  |                              |                          |     |            |                 |
|      |                                  |                              |                          |     |            |                 |
|      |                                  |                              |                          |     |            |                 |
|      |                                  |                              |                          |     |            |                 |
|      |                                  |                              |                          |     |            |                 |
|      |                                  |                              |                          |     |            |                 |
|      |                                  |                              |                          |     |            |                 |
|      |                                  |                              |                          |     |            |                 |
|      |                                  |                              |                          |     |            |                 |
|      |                                  |                              |                          |     |            |                 |



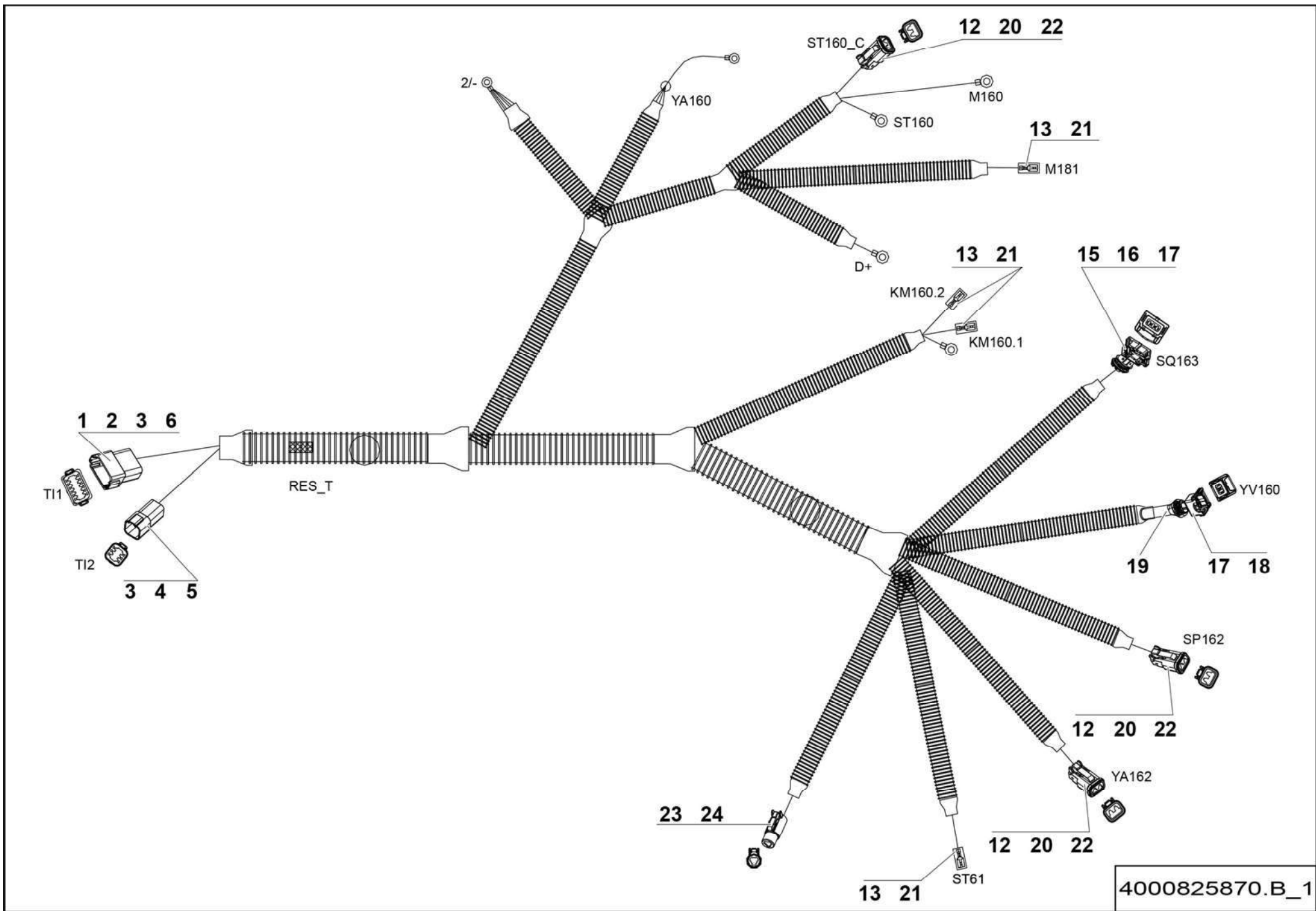
4000814500.A

**▲ RALLONGE FAISCEAU MOTEUR  
ENGINE BUNDLE EXTENSION**

**TIER 3 TIER 4F**

**E1-  
320-24**

| Rep. | Désignation                      | Designation              | Specification            | Qty | Code       | Up to / jusqu'à |
|------|----------------------------------|--------------------------|--------------------------|-----|------------|-----------------|
| 1    | CONNECTEUR                       | CONNECTOR                | 37 VOIES / WAYS          | 1   | 4000203310 |                 |
| 2    | CONTACTS                         | CONTACTS                 |                          | 28  | 4000203190 |                 |
| 3    | COLLIER DE CONNECTEUR CIRCULAIRE | CIRCULAR CONNECTOR CLAMP | SIZE 23                  | 1   | 4000821660 |                 |
| 4    | CONNECTEUR                       | CONNECTOR                |                          | 5   | 4000668140 |                 |
| 5    | DOUILLE                          | SOCKET                   | SIZE 16 WIRE 16-20       | 28  | 4000050640 |                 |
| 6    | ACCESSOIRE                       | ACCESSORIES              | WEDGELOCK                | 5   | 2901013700 |                 |
| 7    | EMBOUIT CABLE NUIT               | NAKED CABLE TIP          |                          | 2   | 4000830970 |                 |
| 8    | CONNECTEUR                       | CONNECTOR                |                          | 1   | 4000203230 |                 |
| 9    | CONTACT                          | CONTACT                  |                          | 39  | 4000307630 |                 |
| 10   | ACCESSOIRE                       | ACCESSORIES              | WEDGELOCK                | 1   | 4000203240 |                 |
| 11   | CACHE COSSE                      | TERMINAL COVER           |                          | 12  | 4000531360 |                 |
| 12   | DOUILLE CONTACT                  | PIN                      | 18-14AWG                 | 2   | 4000830980 |                 |
| 13   | CONNECTEUR                       | CONNECTOR                | 2 VOIES / WAYS CONNEEUR  | 1   | 2901013710 |                 |
| 14   | JOINT CÂBLE                      | WIRE SEAL                | 2MM2                     | 1   | 4000568370 |                 |
| 15   | COSSE                            | LUG                      |                          | 1   | 4000203460 |                 |
| 16   | MANCHON                          | SLEEVE                   | 2 VOIES / WAYS           | 1   | 2901001820 |                 |
| 17   | CONNECTEUR FEMELLE               | FEMALE CONNECTOR         | 12 POINTS                | 1   | 2901008150 |                 |
| 18   | CALE FEMELLE                     | FEMELLE CHOCK            | 12 POINTS                | 18  | 2901008160 |                 |
| 19   | COSSE DORÉE                      | GOLD SOCKET              |                          | 2   | 4000005590 |                 |
| 20   | CONNECTEUR                       | CONNECTOR                | 3 VOIES / WAYS           | 1   | 4000203300 |                 |
| 21   | ACCESSOIRE                       | ACCESSORIES              | WEDGELOCK                | 1   | 4000203290 |                 |
| 22   | CONNECTEUR                       | CONNECTOR                |                          | 1   | 4000203270 |                 |
| 23   | ACCESSOIRE                       | ACCESSORIES              | WEDGELOCK                | 2   | 4000203260 |                 |
| 24   | CONNECTEUR                       | CONNECTOR                | 12 VOIES / WAYS          | 1   | 4000134720 |                 |
| 25   | CONNECTEUR MÂLE                  | MALE CONNECTOR           | 6 VOIES / WAYS           | 1   | 2901009200 |                 |
| 26   | DOUILLE                          | PIN                      | WEDGELOCK 6 VOIES / WAYS | 1   | 2901009220 |                 |

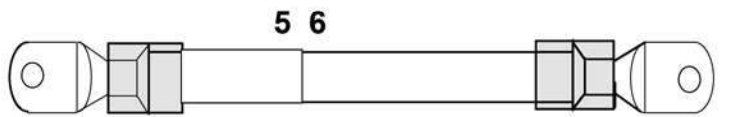
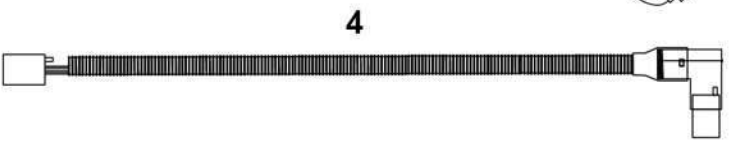
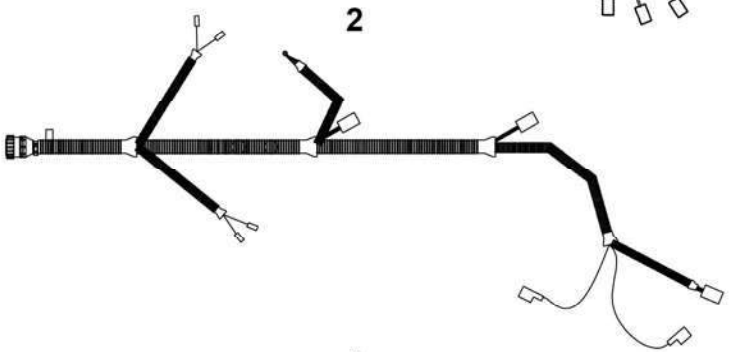
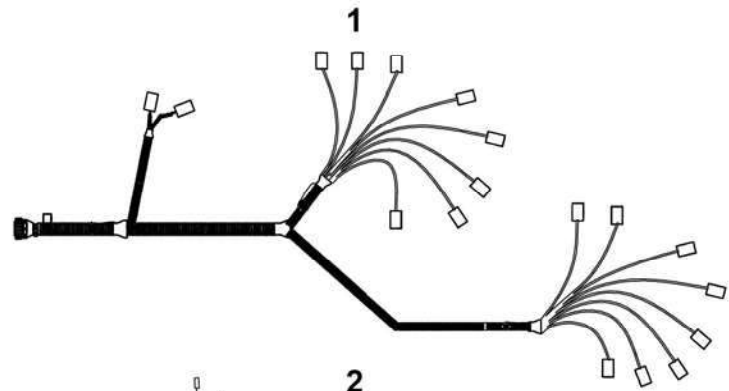


**▲ FAISCEAU MOTEUR  
ENGINE BUNDLE**

**TIER 3**

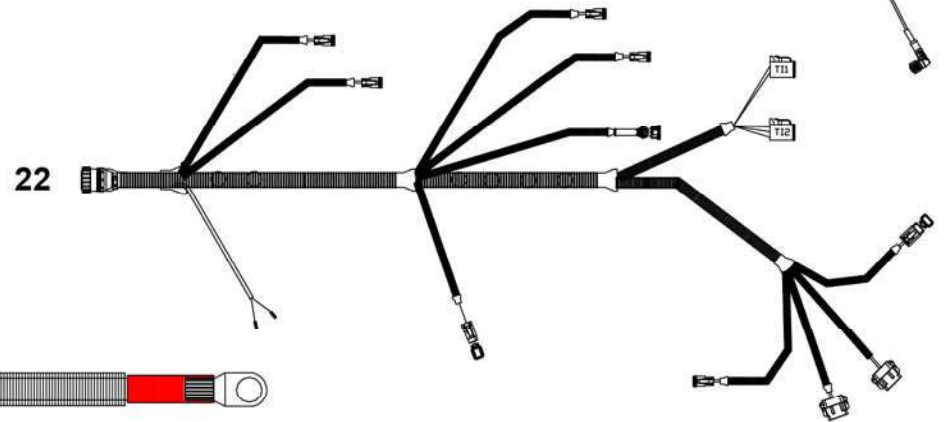
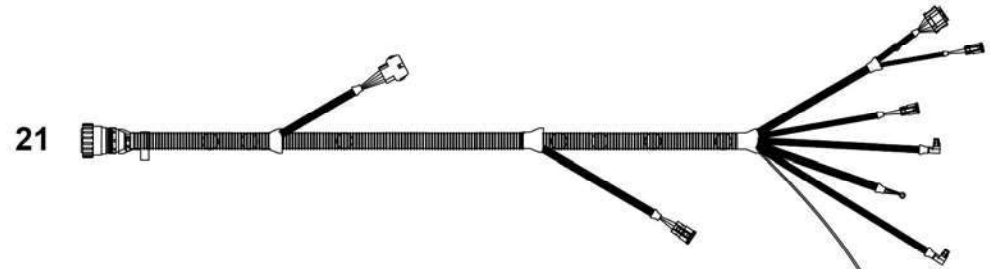
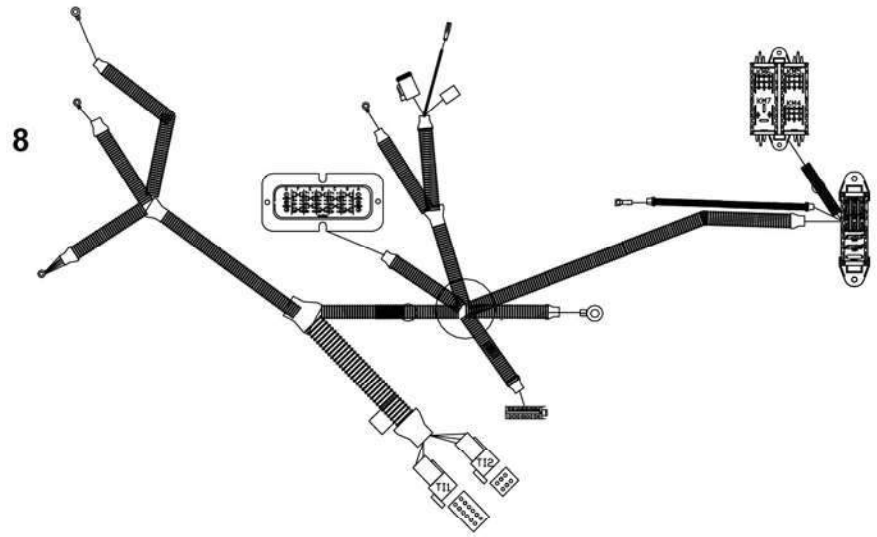
**E1-  
320-25**

| Rep. | Désignation  | Designation  | Specification   | Qty | Code       | Up to / jusqu'à |
|------|--------------|--------------|-----------------|-----|------------|-----------------|
| 1    | CONNECTEUR   | CONNECTOR    | 12 POINTS       | 1   | 2901008180 |                 |
| 2    | CALE         | CHOCK        | 12 VOIES / WAYS | 1   | 4000619490 |                 |
| 3    | COSSE TACHE  | STAIN PIN    | 0.75 2MM2       | 16  | 4000213080 |                 |
| 4    | CONNECTEUR   | CONNECTOR    | 6 VOIES / WAYS  | 1   | 4000137680 |                 |
| 5    | ACCESSOIRE   | ACCESSORIES  | WEDGELOCK       | 1   | 4000132170 |                 |
| 6    | COSSE DORÉE  | GOLD PIN     | 0.5 1MM2        | 2   | 4000137700 |                 |
| 12   | DOUILLE      | SOCKET       | SIZE 16         | 6   | 4000213100 |                 |
| 13   | CONTACT CLIP | CLIP CONTACT | 6.35            | 2   | 4000831030 |                 |
| 15   | CONNECTEUR   | CONNECTOR    | 3PT             | 1   | 4000203370 |                 |
| 16   | JOINT CÂBLE  | WIRE SEAL    | 2MM2            | 5   | 4000568370 |                 |
| 17   | COSSE        | LUG          |                 | 5   | 4000203460 |                 |
| 18   | CONNECTEUR   | CONNECTOR    | 2 VOIES / WAYS  | 1   | 2901013710 |                 |
| 19   | MANCHON      | SLEEVE       | 2 VOIES / WAYS  | 1   | 2901001820 |                 |
| 20   | ACCESSOIRE   | ACCESSORIES  | WEDGELOCK       | 3   | 2901013700 |                 |
| 21   | CAPUCHON     | CAP          |                 | 2   | 2901013870 |                 |
| 22   | CONNECTEUR   | CONNECTOR    | 2 VOIES / WAYS  | 3   | 2901013690 |                 |
| 23   | CONNECTEUR   | CONNECTOR    |                 | 1   | 4000203390 |                 |
| 24   | COSSE        | LUG          | CONTACTS        | 1   | 4000203400 |                 |
|      |              |              |                 |     |            |                 |
|      |              |              |                 |     |            |                 |
|      |              |              |                 |     |            |                 |
|      |              |              |                 |     |            |                 |
|      |              |              |                 |     |            |                 |
|      |              |              |                 |     |            |                 |
|      |              |              |                 |     |            |                 |
|      |              |              |                 |     |            |                 |
|      |              |              |                 |     |            |                 |
|      |              |              |                 |     |            |                 |



12 13 14 15 16 17

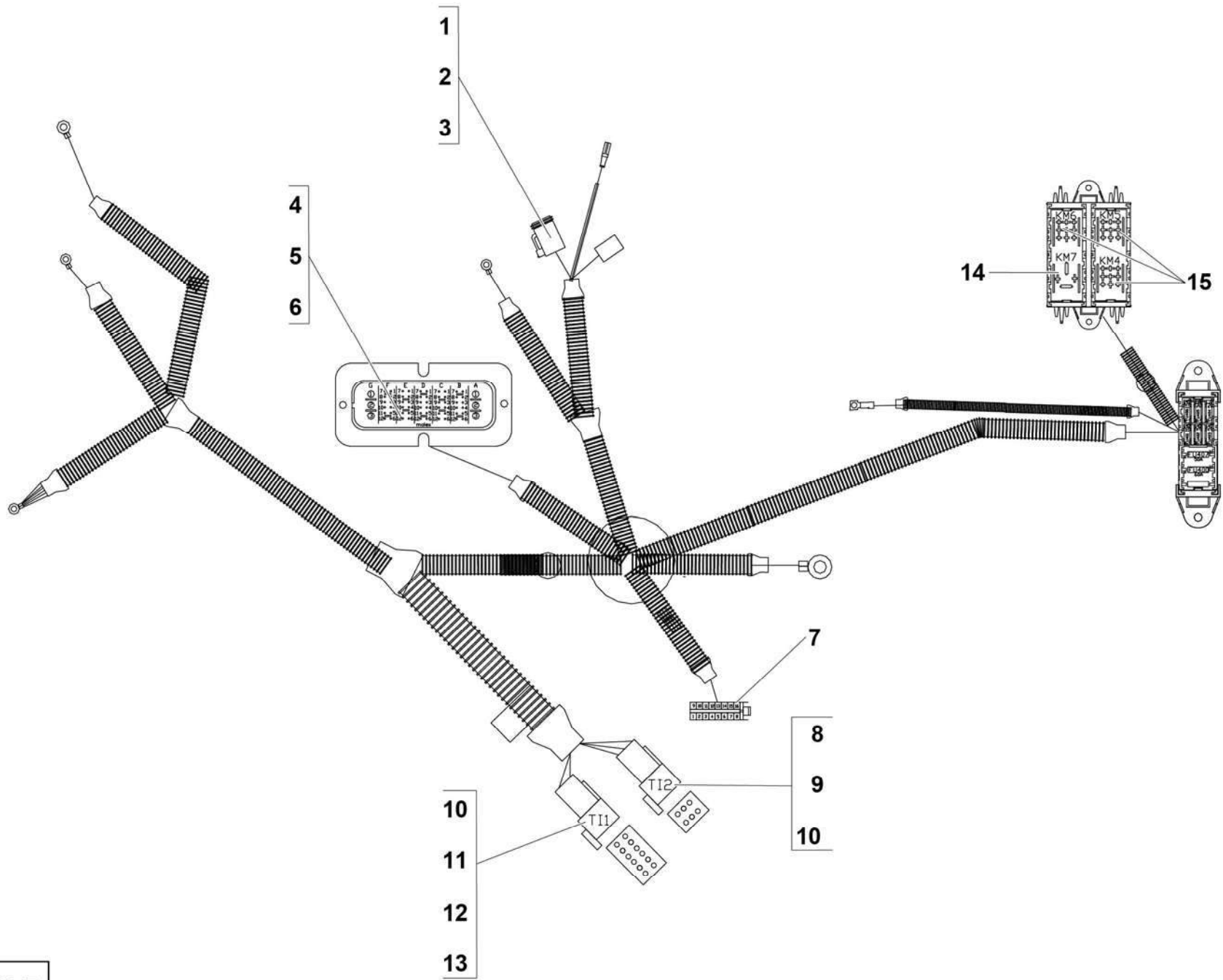
18 19 20



4000357950.D

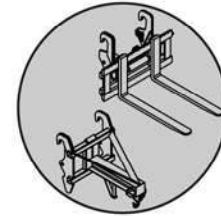
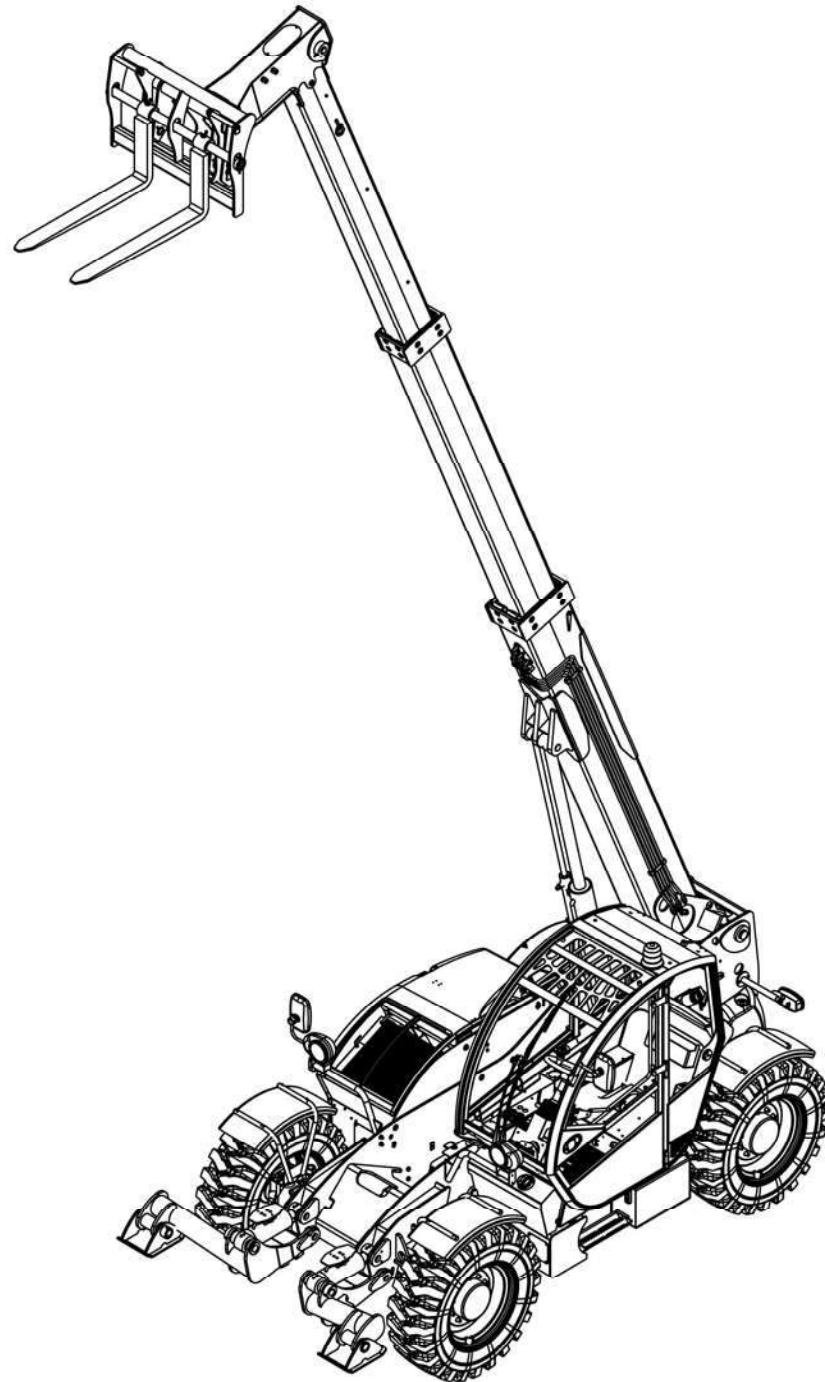


4000308110.F









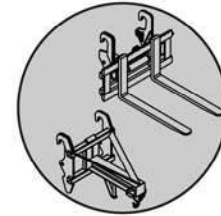
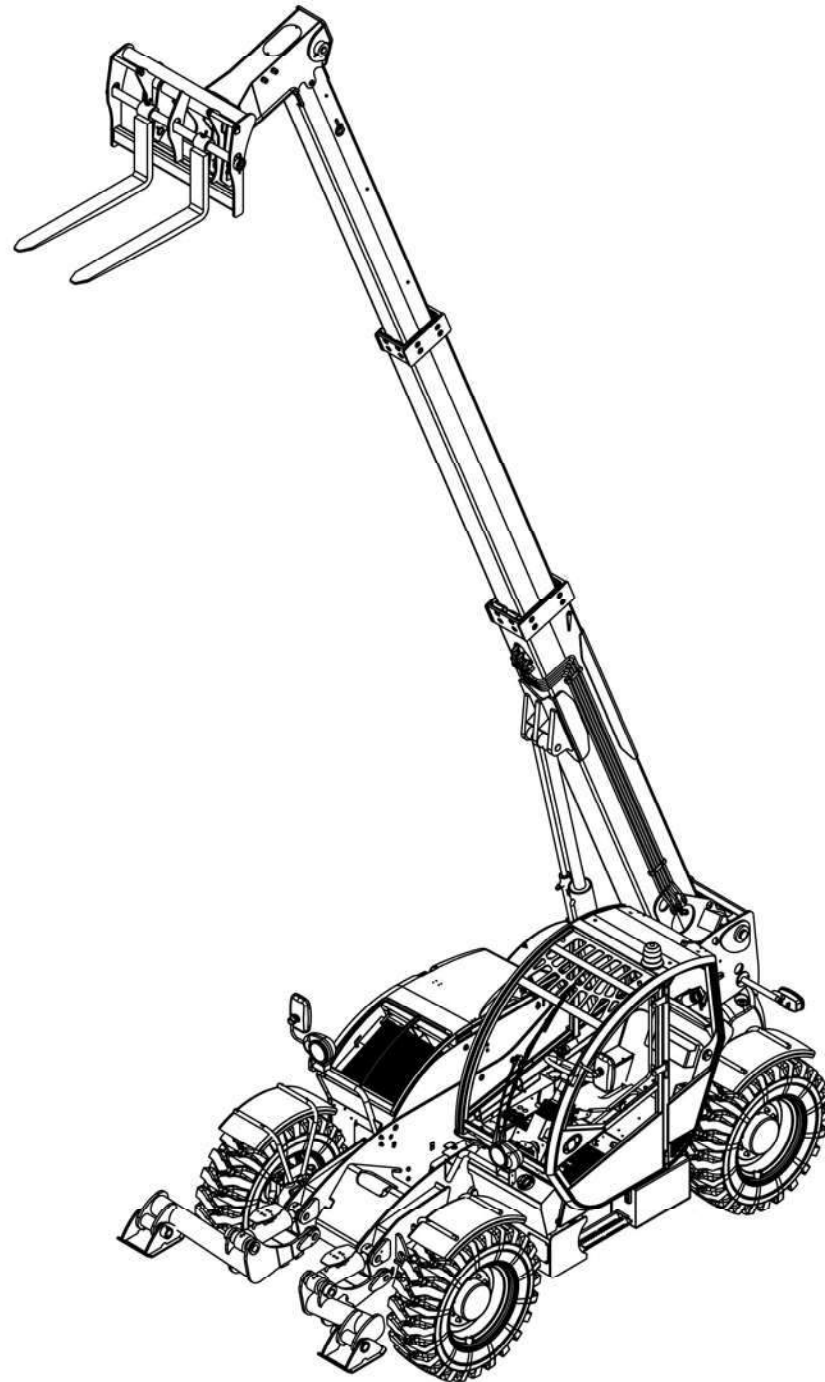
107-5

**▲ GROUPE ACCESSOIRES  
ACCESSORIES GROUP**

**PHASE 2**

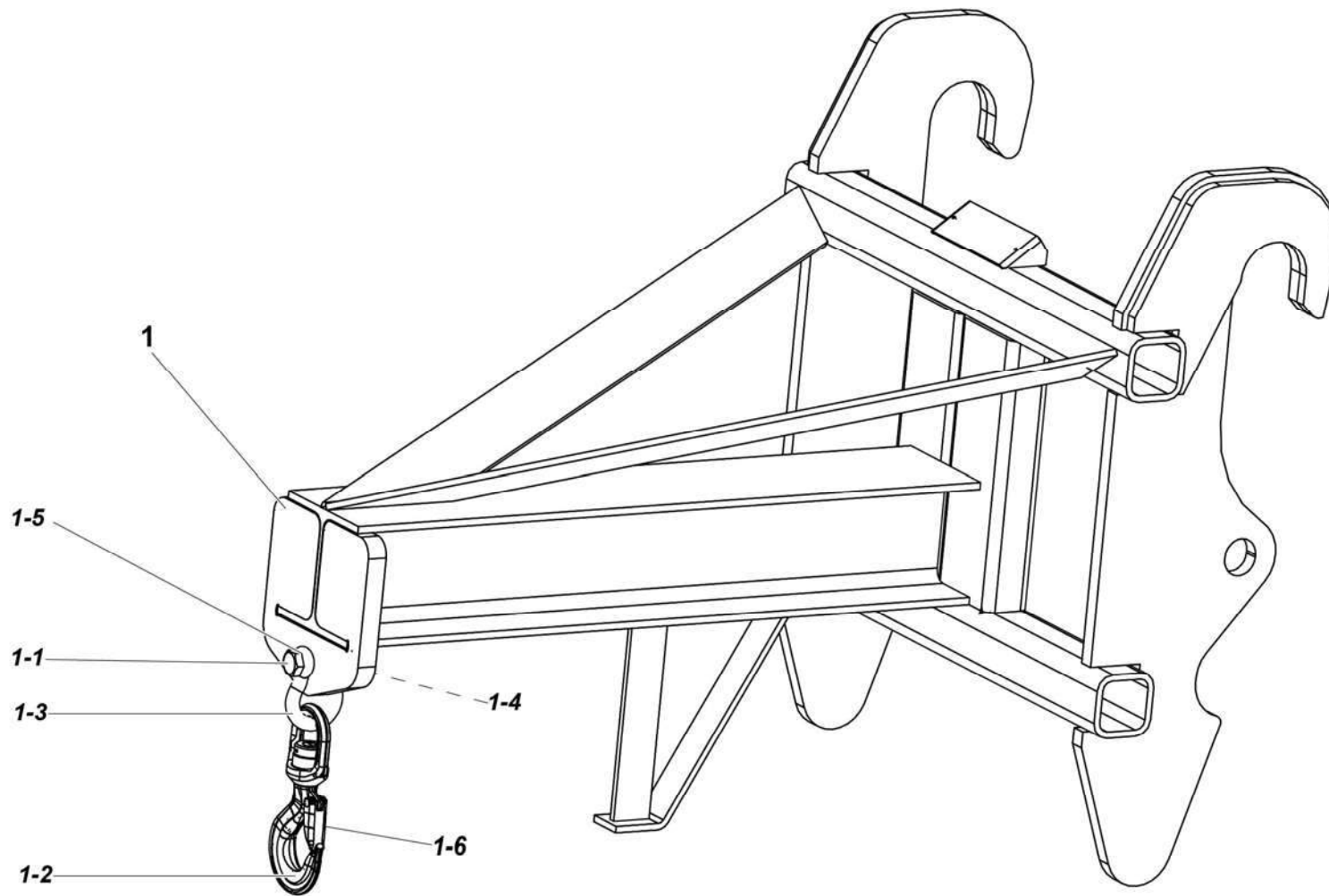
**G2  
1/2**

| Rep. | Désignation   | Designation                              | Specification                       | Up to / jusqu'à |
|------|---|--|-------------------------------------|-----------------|
| 50   | POTENCE   | JIB                                      | 1M 3T                               |                 |
| 71   | FLÉCHETTE AVEC CROCHET                                | FLY JIB WITH HOOK                        | 2.5M - 1.2T                         |                 |
| 72   | FLÉCHETTE AVEC CROCHET                                | FLY JIB WITH HOOK                        | 4M - 0.6T                           |                 |
| 71   | FLÉCHETTE AVEC TREUIL                                 | FLY JIB WITH WINCH                       | 2.5M - 1.2T                         |                 |
| 72   | FLÉCHETTE AVEC TREUIL                                 | FLY JIB WITH WINCH                       | 4M - 0.6T                           |                 |
| 130  | POTENCE   | JIB                                      | 2M 2T                               |                 |
| 131  | POTENCE 3 POSITIONS                                   | 3 POSITIONS JIB                          |                                     |                 |
| 161  | TREUIL  | WINCH                                    | 1.2T                                |                 |
| 162  | TREUIL  | WINCH                                    | 2.4T                                |                 |
| 391  | ENSEMBLE GODET CHARGEUR 4EN1                          | 4X1 CHARGER BUCKET ASSEMBLY              | 0.85M3                              |                 |
| 392  | ENSEMBLE GODET SANS DENT                              | TOOTHLESS BUCKET ASSEMBLY                | 0.85 M3                             | HTL 3510 - 4010 |
| 393  | ENSEMBLE GODET AVEC DENTS                             | WITH TEETH BUCKET ASSEMBLY               | 0.9M3                               |                 |
| 394  | ENSEMBLE GODET SANS DENT                              | TOOTHLESS BUCKET ASSEMBLY                | 0.9M3                               |                 |
| 395  | BENNE À GRAPPIN                                       | GRAPPLE BUCKET                           |                                     |                 |
| 396  | ENSEMBLE GODET AVEC LAME DEMONTABLE                   | BUCKET ASSEMBLY WITH REMOVABLE BLADE     |                                     |                 |
| 430  | TABLIER ÉCARTEUR DE FOURCHES                          | FORK SPREADER APRON                      | 120                                 |                 |
| 431  | BENNE À GRAPPIN DÉCHETTERIE AVEC OPTIONS              | WASTE GRAPPLE BUCKET WITH OPTIONS        |                                     |                 |
| 432  | TABLIER À DÉPLACEMENT LATÉRAL ET ÉCARTEUR DE FOURCHES | APRON LATERAL MOVEMENT AND FORK SPREADER |                                     |                 |
| 433  | PINCE À GRUMES  | LOGS PLIERS                              |                                     |                 |
| 711  | TABLIER DÉPORT LATÉRAL                                | FORK CARRIAGE WITH SIDE SHIFT            | 200MM                               |                 |
| 712  | TABLIER PORTE FOURCHES                                | FORKS BULKHEAD                           |                                     |                 |
| 713  | ENSEMBLE TABLIER                                      | BULKHEAD GROUP                           | 4.7T 1200                           |                 |
| 714  | ENSEMBLE TABLIER DÉPORT LATÉRAL                       | FORK HOLDER WITH SIDE SHIFT ASSEMBLY     | 200 MM FOURCHES / FORK<br>100MM     |                 |
| 801  | OPTION AUSTRALIE                                      | AUSTRALIA OPTION                         | FOURCHES ROTATIVES<br>ROTATING FORK | HTL 3510        |
| 802  | OPTION  | OPTION                                   | CROCHET / HOOK 0M 4T                |                 |
| 803  | PIQUES BOTTES   | BALE PICK                                | 2 DOIGTS / FINGERS                  |                 |



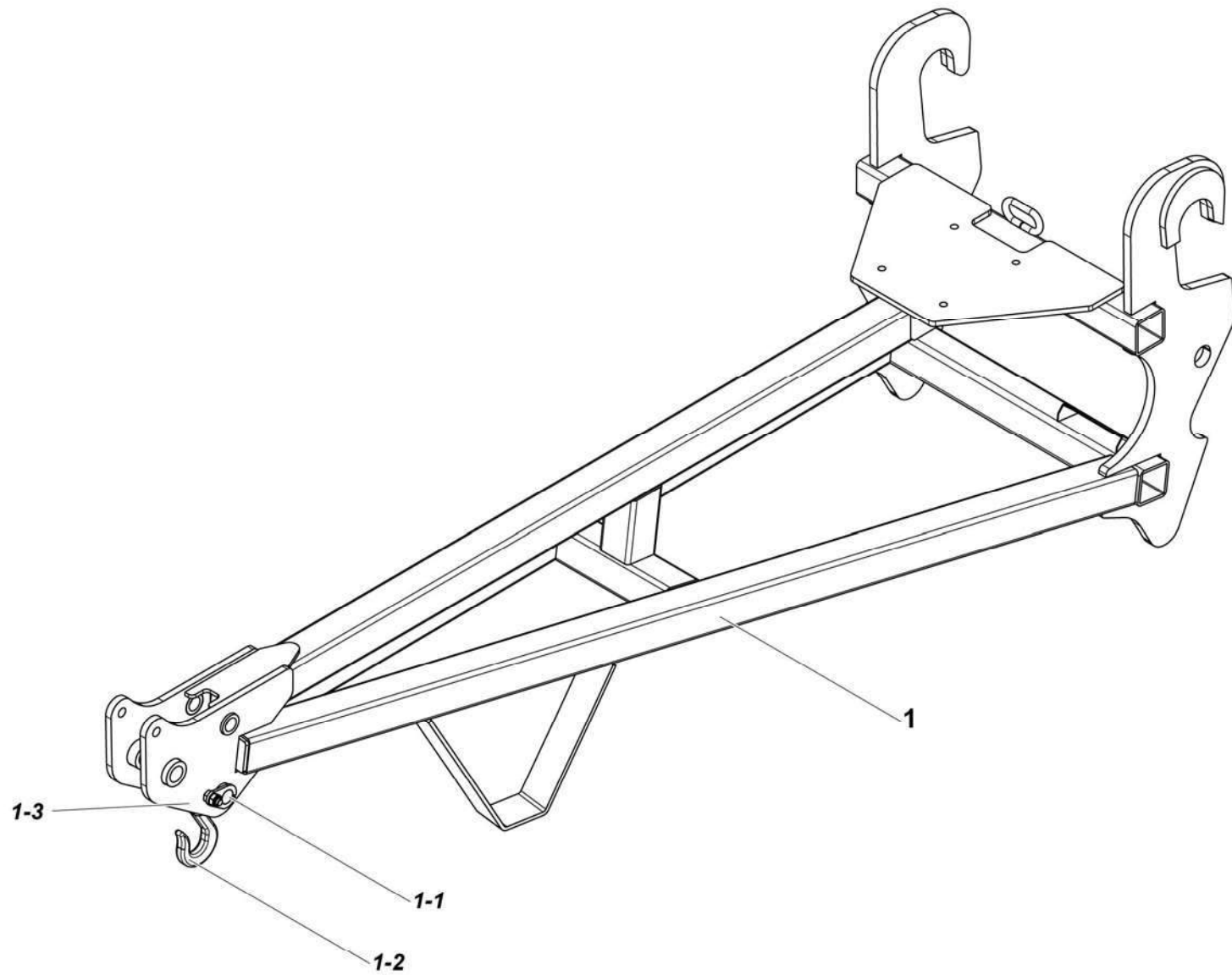
107-5





194P289470.B\_2

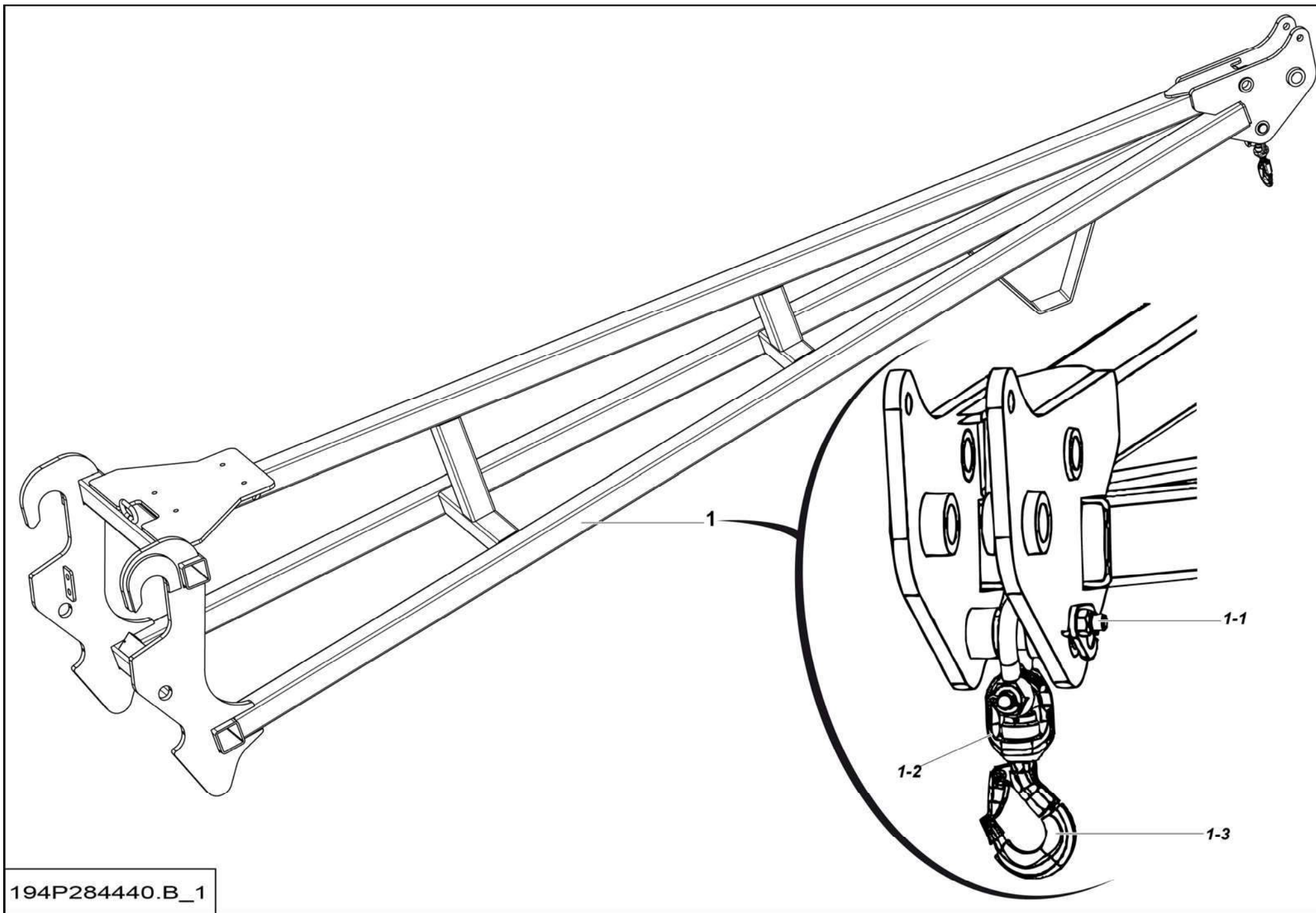




194P284430.B\_1

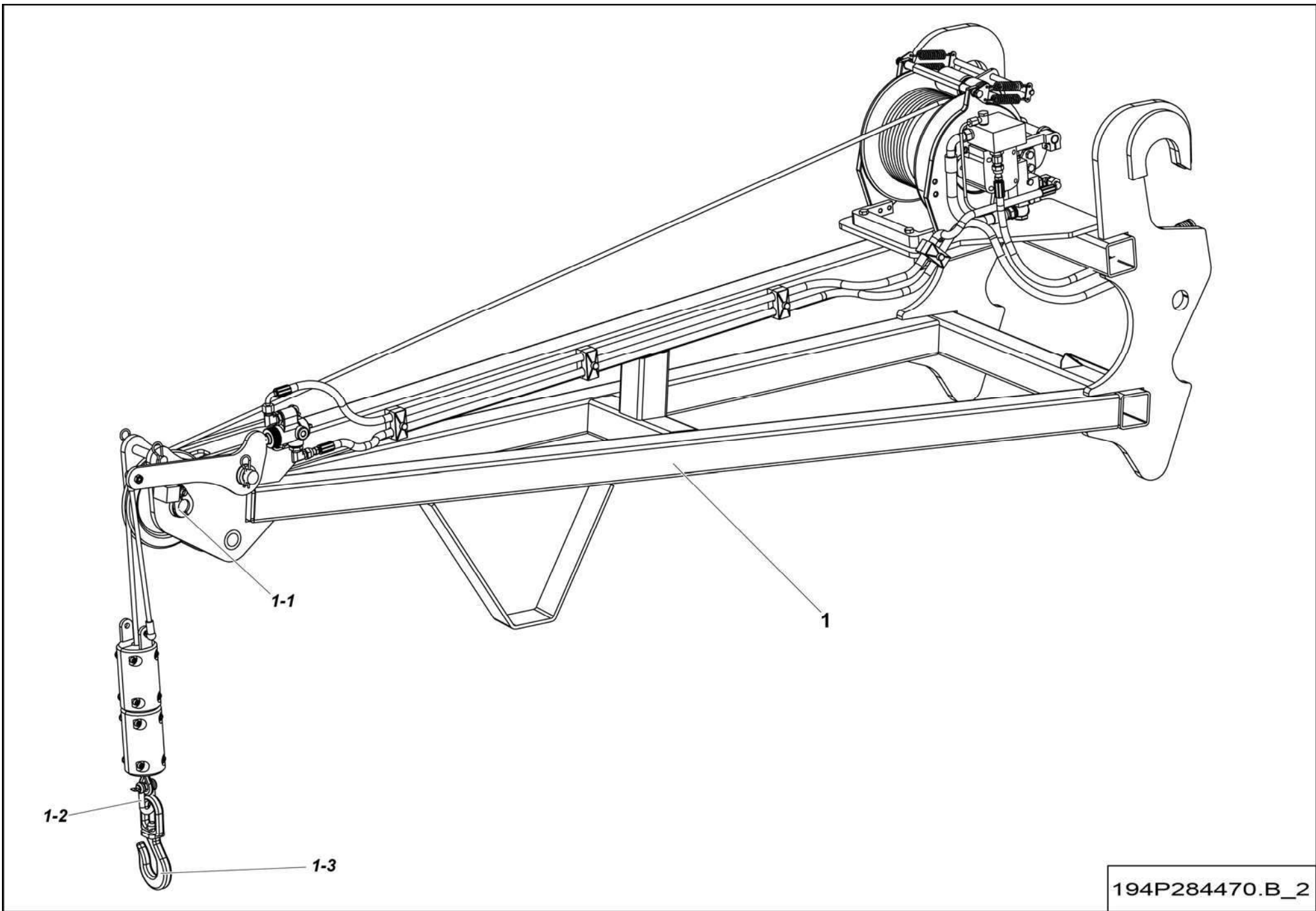






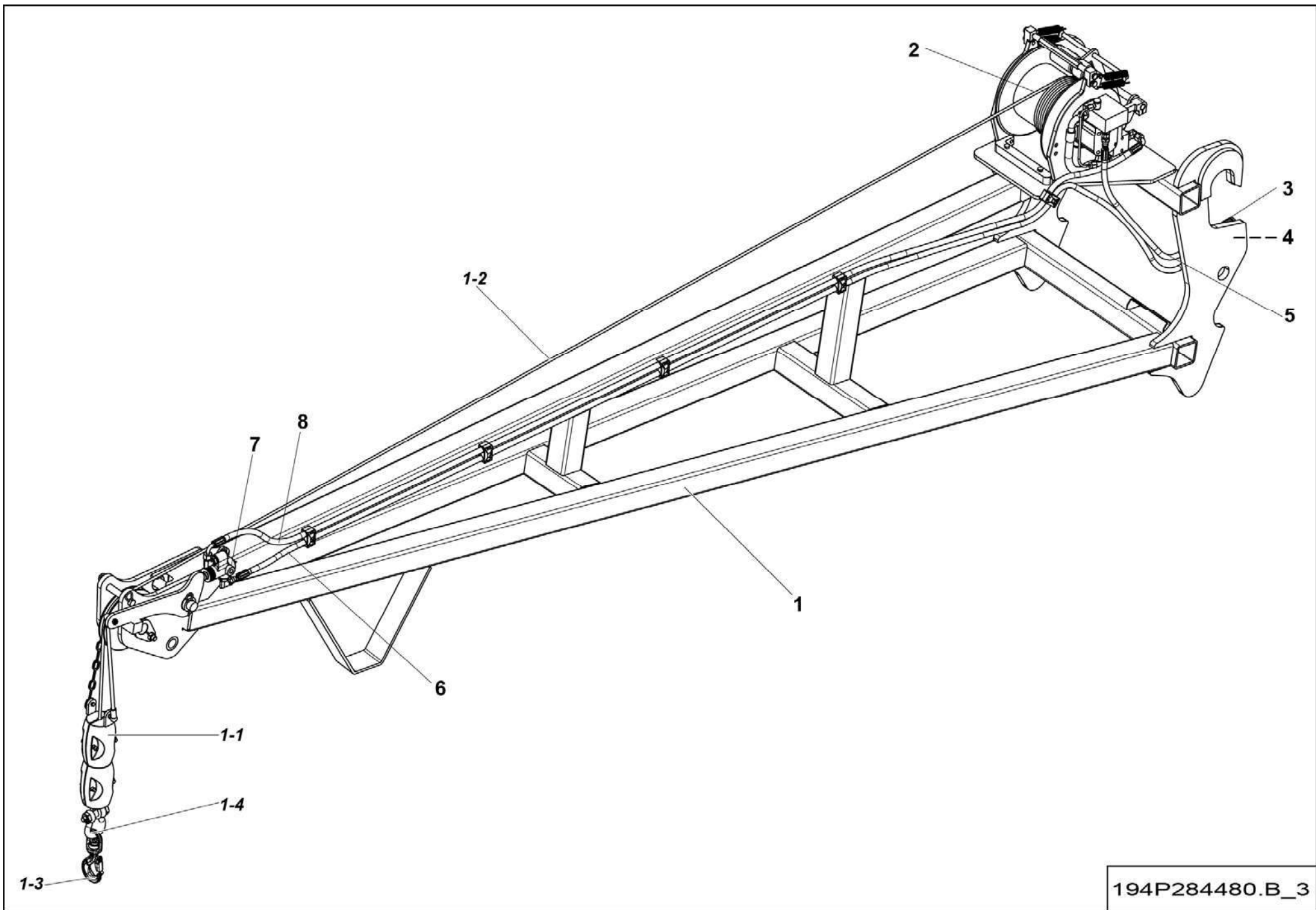
194P284440.B\_1





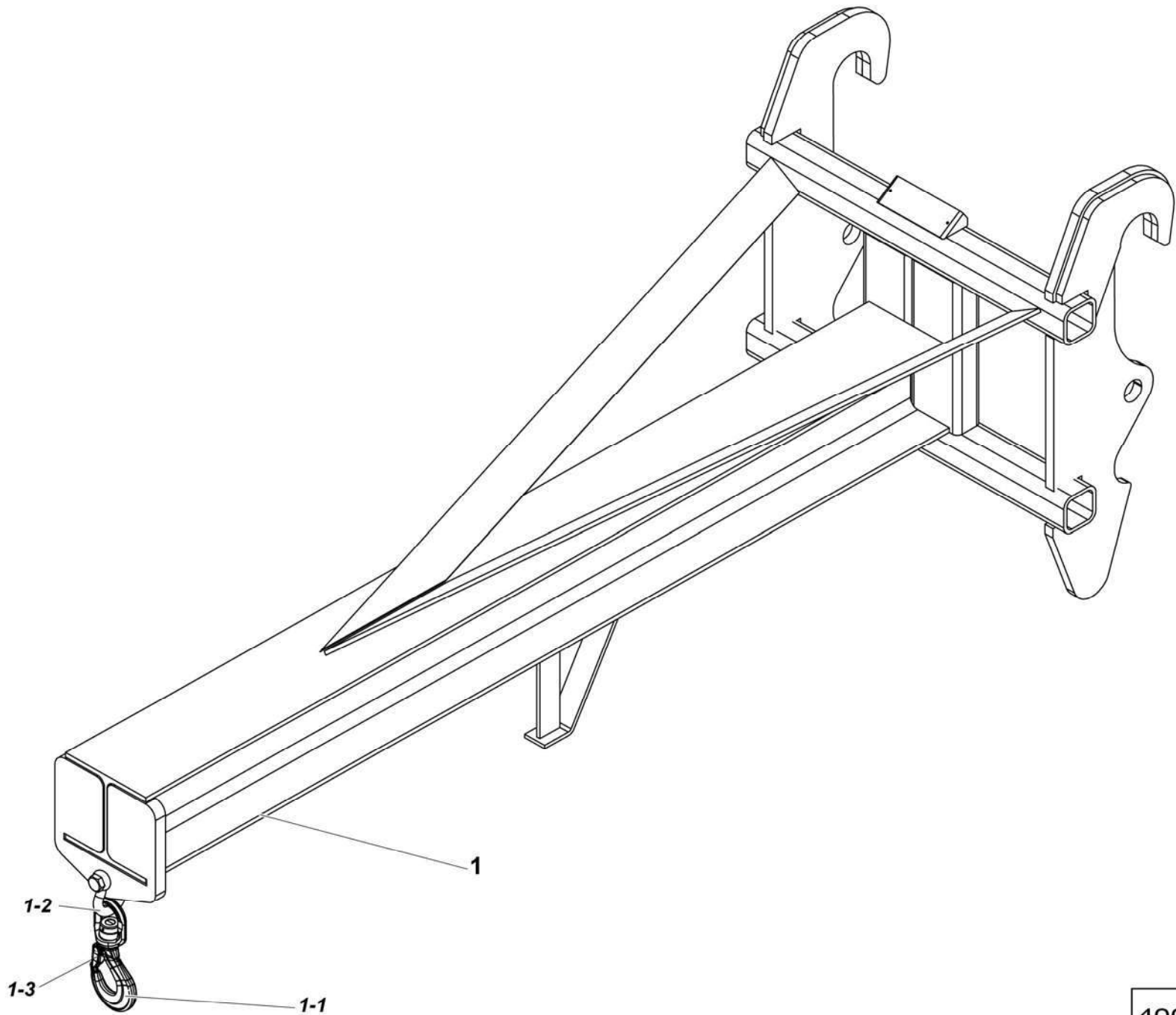
194P284470.B\_2





194P284480.B\_3

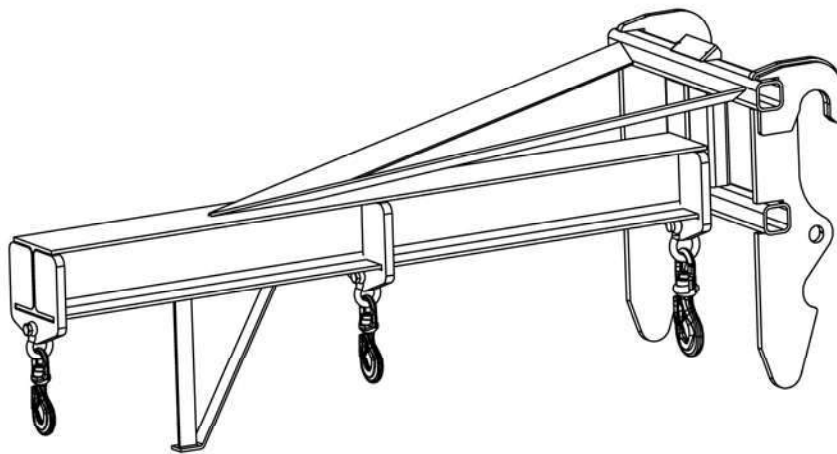
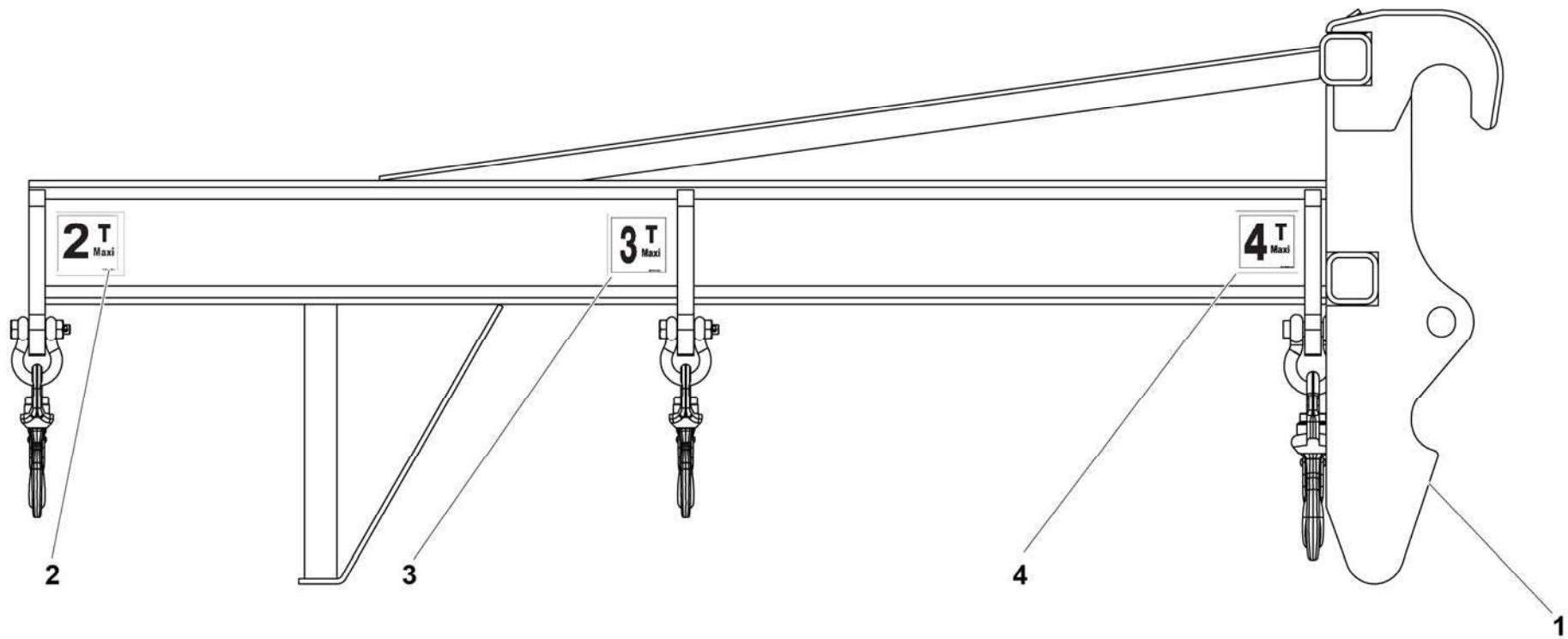




4000016750.B\_2

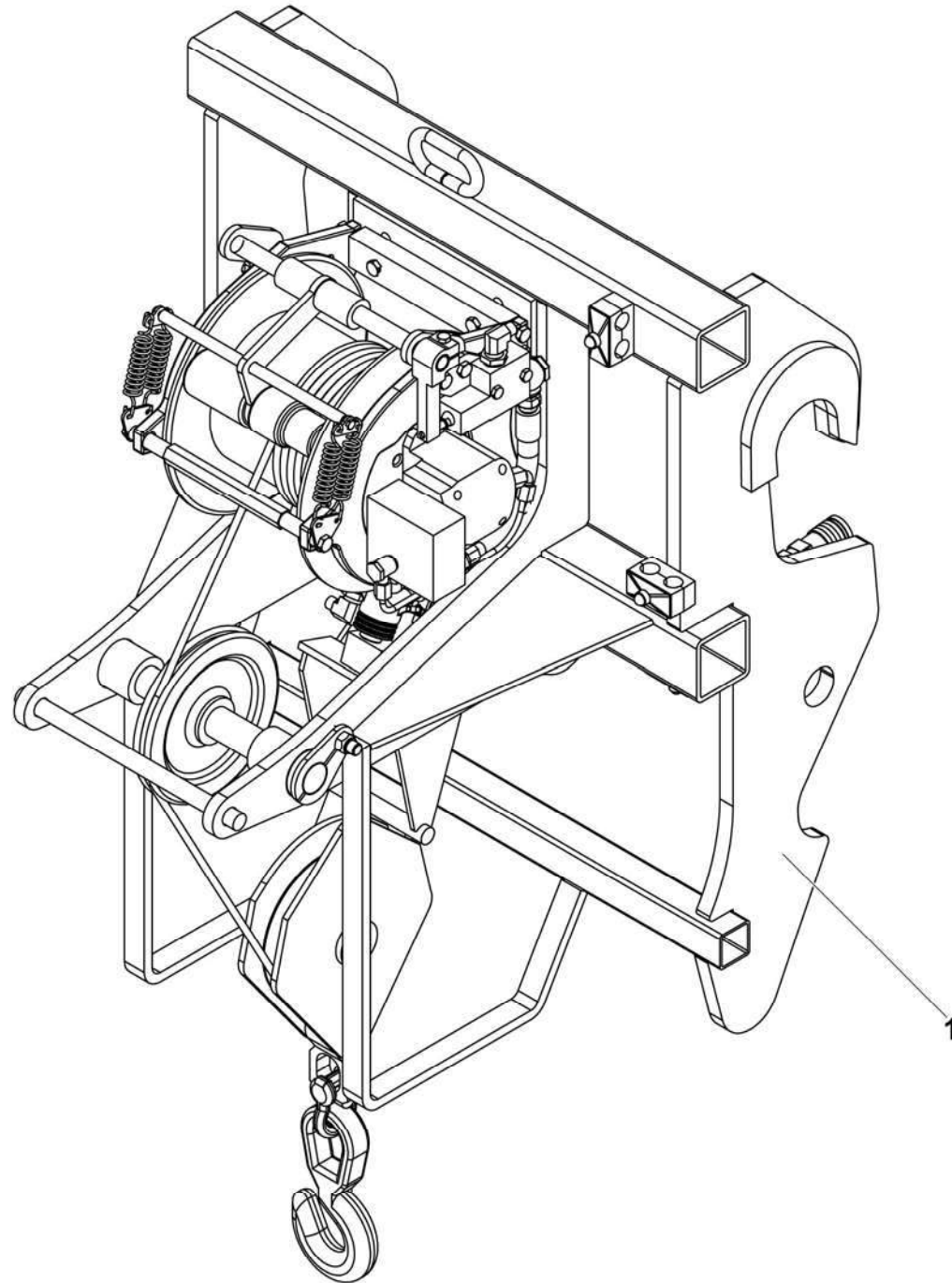






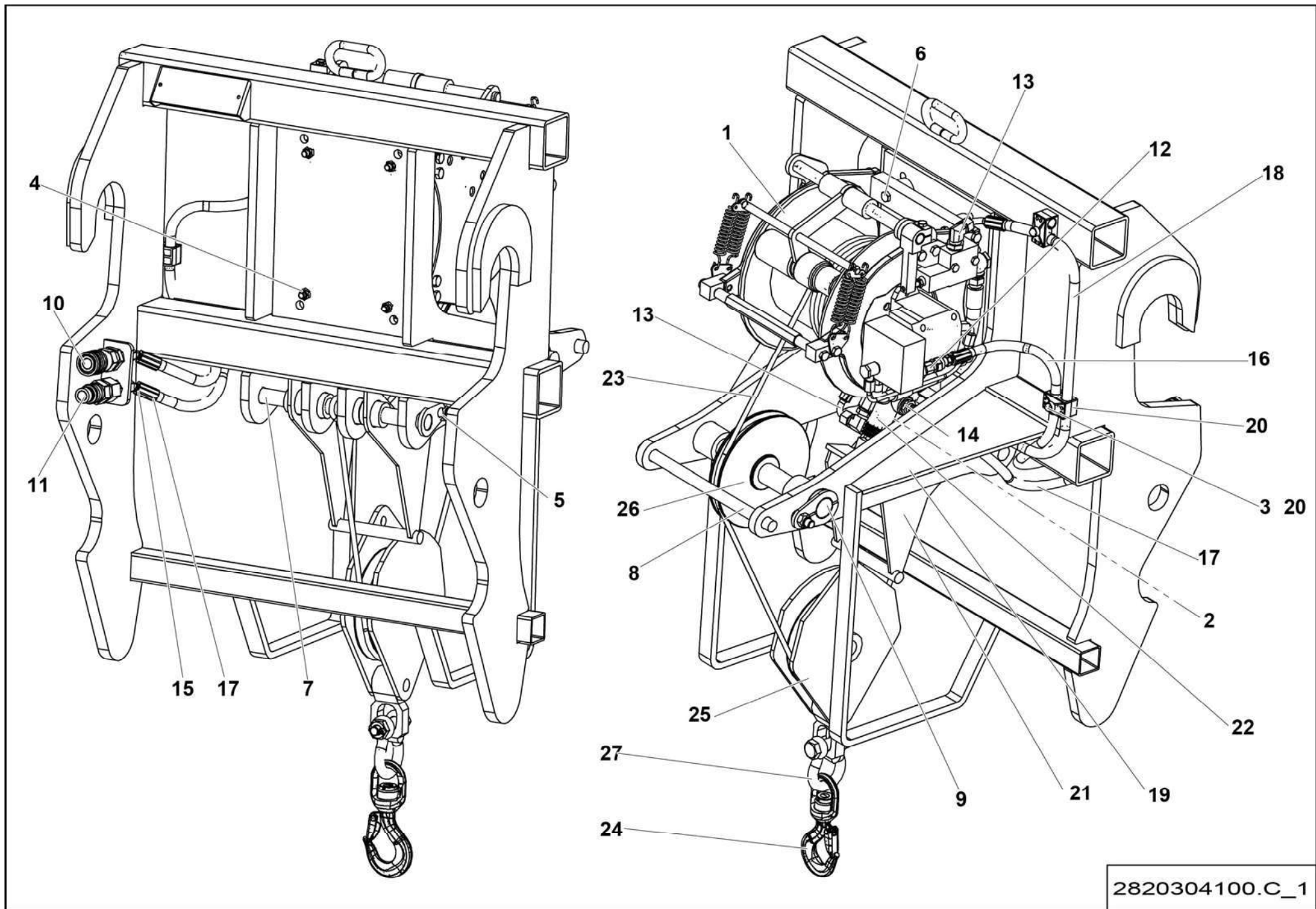
4000614110.A





194P284450.C





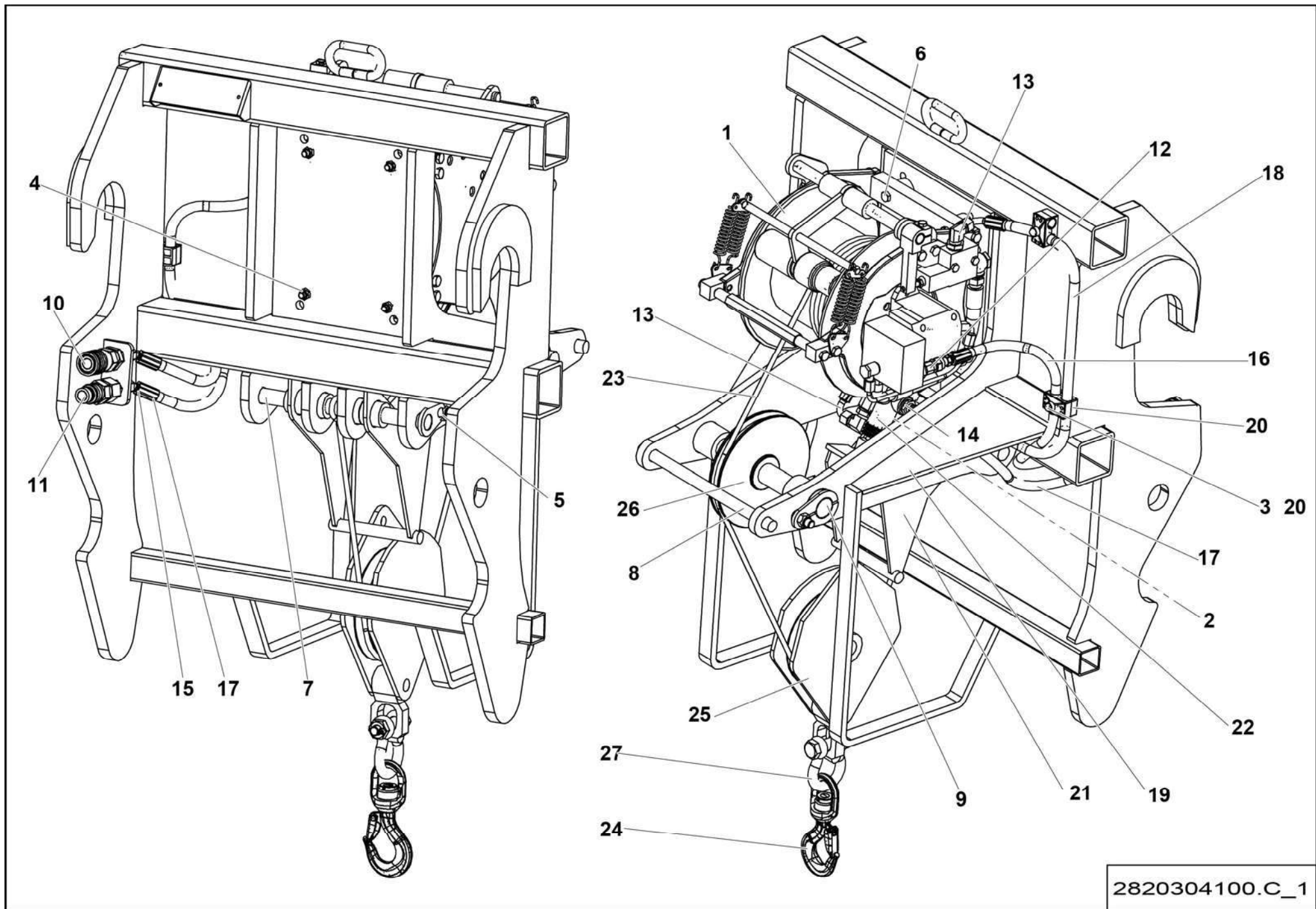
2820304100.C\_1

**▲ TREUIL  
WINCH**

**G2-161-**

**1  
1/2**

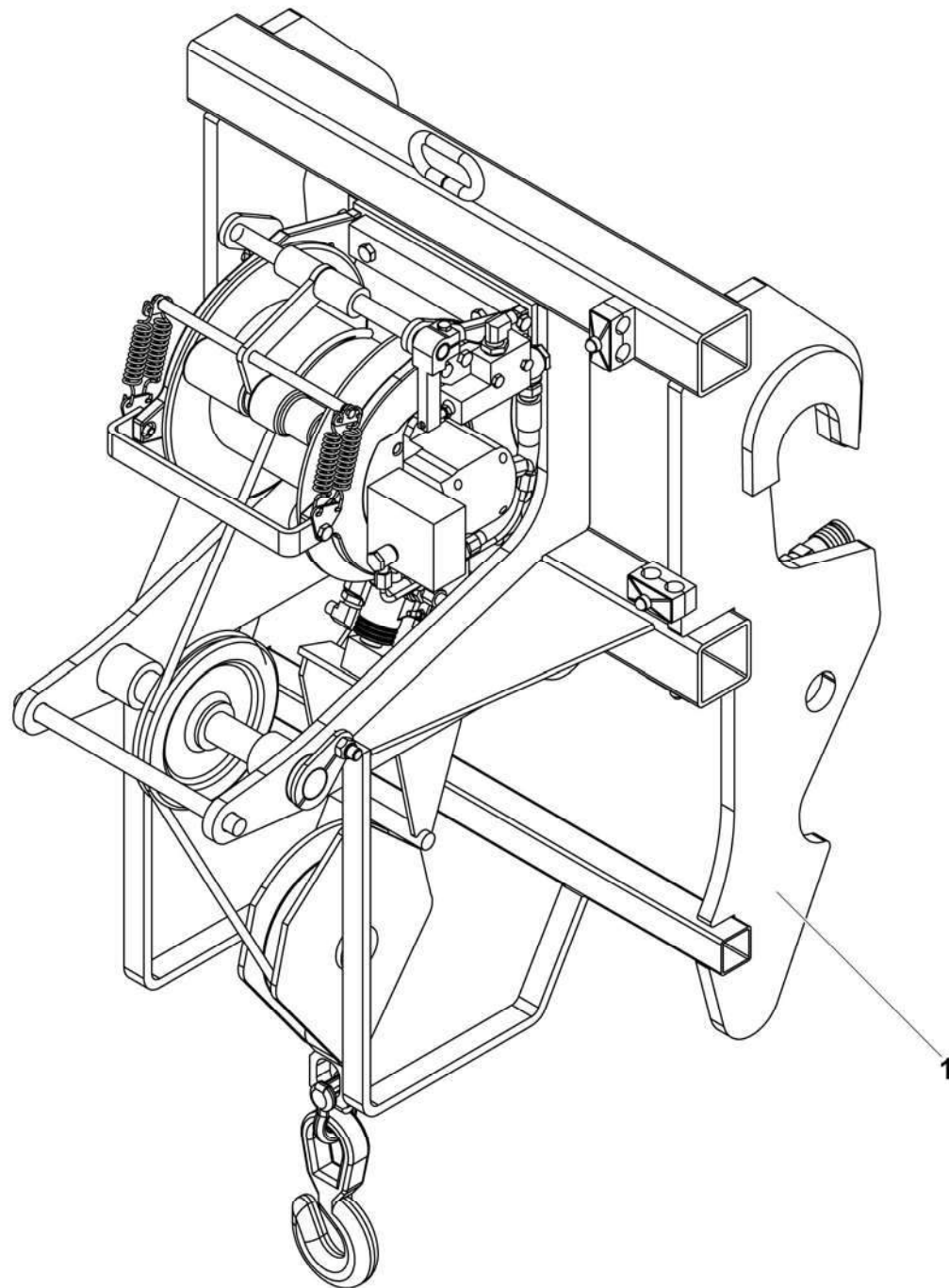
| Rep. | Désignation          | Designation       | Specification    | Qty | Code       | Up to / jusqu'à |
|------|----------------------|-------------------|------------------|-----|------------|-----------------|
| 1    | TREUIL               | WINCH             | 0.6T - P6        | 1   | 2820304140 |                 |
| 2    | ÉCROU H              | HEX NUT           | M6 CL. 8         | 2   | 2341221050 |                 |
| 3    | ÉCROU                | NUT               |                  | 4   | 4000173860 |                 |
| 4    | ÉCROU AUTOFREINÉ     | SELF-LOCKED NUT   | M10 CL. 8        | 4   | 2349221510 |                 |
| 5    | ÉCROU AUTOFREINÉ     | SELF-LOCKED NUT   | M14 CL. 8        | 2   | 2349221530 |                 |
| 6    | VIS H                | CAP SCREW         | M10X55-26 CL.8.8 | 4   | 2301231810 |                 |
| 7    | AXE                  | PIN               | Ø20 MM LG:330 MM | 1   | 2820308010 |                 |
| 8    | AXE                  | PIN               | Ø25 MM LG:330 MM | 1   | 2820308020 |                 |
| 9    | AXE                  | PIN               | Ø35 MM LG:330 MM | 1   | 2820308030 |                 |
| 10   | COUPLEUR FEMELLE     | FEMALE COUPLING   |                  | 1   | 2820306120 |                 |
| 11   | COUPLEUR MÂLE        | MALE COUPLING     |                  | 1   | 2820306130 |                 |
| 12   | RACCORD MÂLE         | MALE FITTING      |                  | 1   | 2820306350 |                 |
| 13   | RACCORD MÂLE         | MALE FITTING      | 90°              | 2   | 2820306330 |                 |
| 14   | RACCORD MÂLE         | MALE FITTING      |                  | 1   | 2820306380 |                 |
| 15   | PASSE CLOISON        | THRU-DECK         |                  | 2   | 2820306140 |                 |
| 16   | FLEXIBLE HYDRAULIQUE | HYDRAULIC HOSE    | LG 390 MM        | 1   | 2820308130 |                 |
| 17   | FLEXIBLE HYDRAULIQUE | HYDRAULIC HOSE    | LG 770 MM        | 1   | 2820308150 |                 |
| 18   | FLEXIBLE HYDRAULIQUE | HYDRAULIC HOSE    | LG 985 MM        | 1   | 2820308140 |                 |
| 19   | CACHE ÉCROU          | NUT COVER         | M8               | 4   | 2820308040 |                 |
| 20   | COLLIER DE SERRAGE   | TIGHTENING COLLAR |                  | 4   | 2820308060 |                 |
| 21   | BIELLE               | CONNECTING ROD    |                  | 1   | 2820308070 |                 |
| 22   | CLAPET ANTI-RETOUR   | ONE-WAY VALVE     |                  | 1   | 2820308080 |                 |
| 23   | CÂBLE                | CABLE             | Ø8               | 1   | 2820308160 |                 |
| 24   | CROCHET              | HOOK              |                  | 1   | 4000056280 |                 |
| 25   | MOUFLE DE GRUE       | PULLEY BLOCKS     |                  | 1   | 2820308100 |                 |
| 26   | POULIE               | PULLEY            |                  | 1   | 2820308110 |                 |



2820304100.C\_1

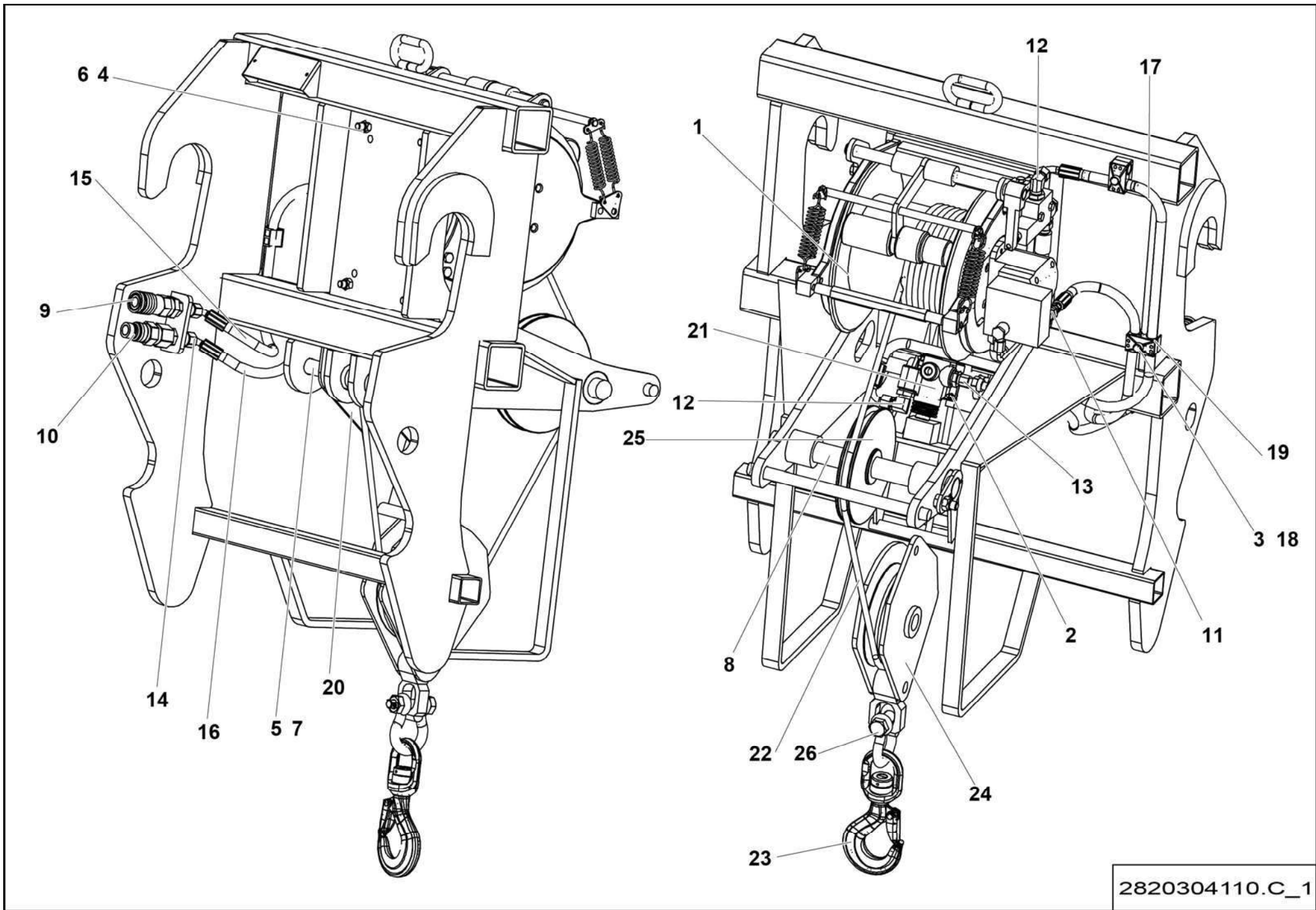






194P284460.C



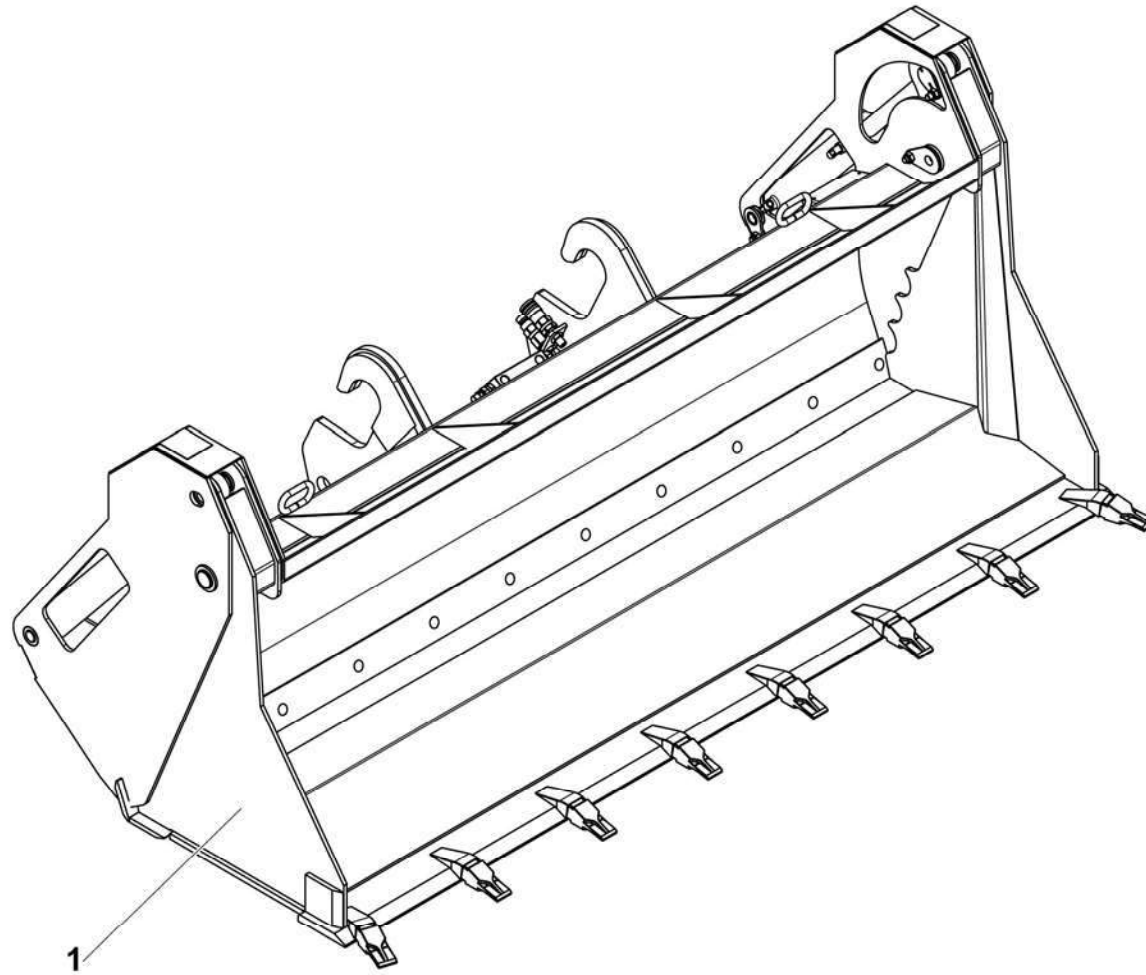


2820304110.C\_1

**▲ TREUIL  
WINCH**

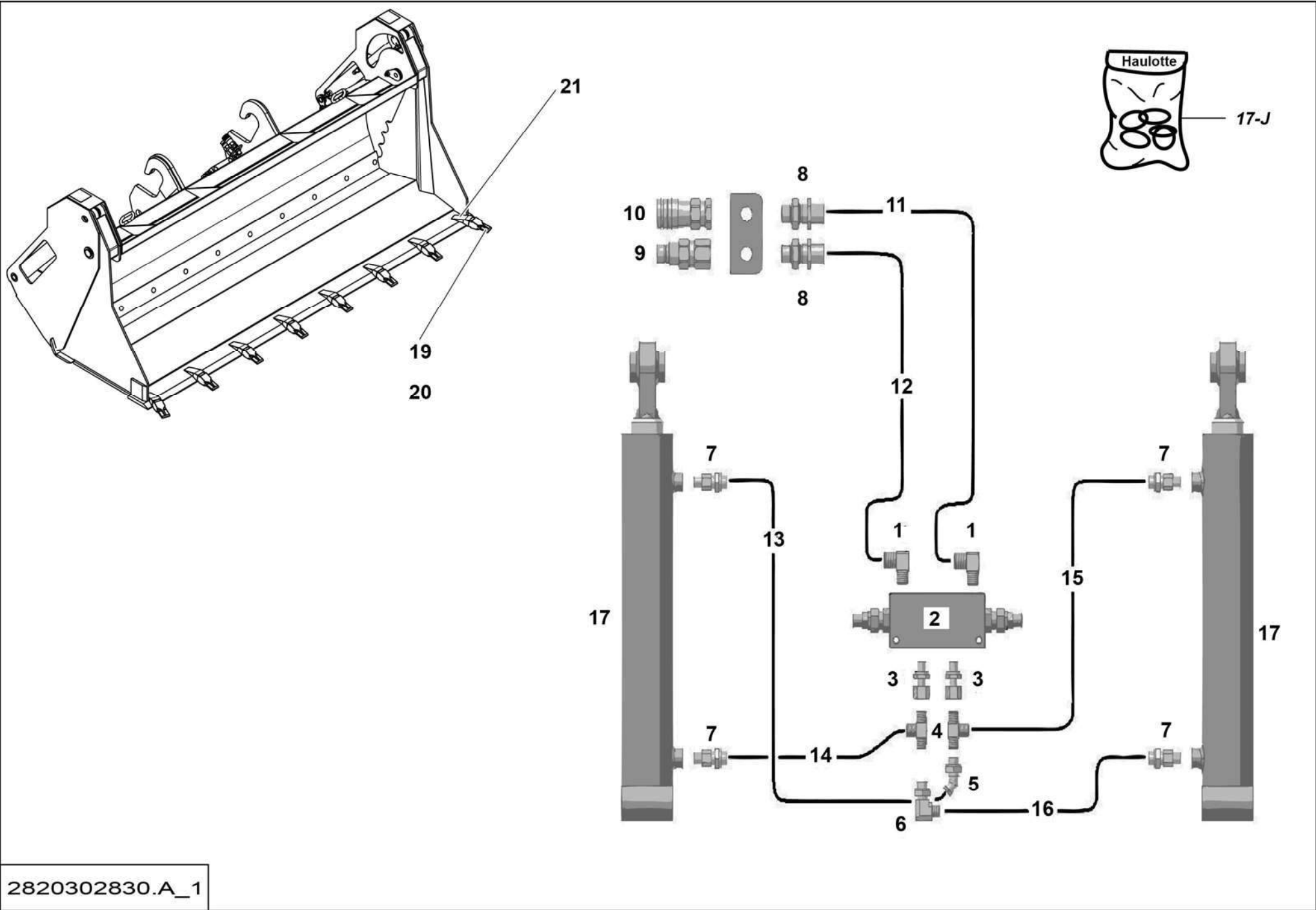
**◀ G2-  
162-1 ▶**

| Rep. | Désignation          | Designation       | Specification     | Qty | Code       | Up to / jusqu'à |
|------|----------------------|-------------------|-------------------|-----|------------|-----------------|
| 1    | TREUIL               | WINCH             | 1.25T - P9/E      | 1   | 2820304150 |                 |
| 2    | ÉCROU H              | HEX NUT           | M6 CL. 8          | 2   | 2341221050 |                 |
| 3    | ÉCROU H              | HEX NUT           |                   | 4   | 4000173860 |                 |
| 4    | ÉCROU AUTOFREINÉ     | SELF-LOCKED NUT   | M12 CL. 8         | 4   | 2349221520 |                 |
| 5    | ÉCROU AUTOFREINÉ     | SELF-LOCKED NUT   | M14 CL. 8         | 2   | 2349221530 |                 |
| 6    | VIS H                | CAP SCREW         | M12X60-60 CL.10.9 | 4   | 2700101870 |                 |
| 7    | AXE                  | PIN               | Ø25 MM LG:330 MM  | 1   | 2820308020 |                 |
| 8    | AXE                  | PIN               | Ø35 MM LG:330 MM  | 1   | 2820308030 |                 |
| 9    | COUPLEUR FEMELLE     | FEMALE COUPLING   |                   | 1   | 2820306120 |                 |
| 10   | COUPLEUR MÂLE        | MALE COUPLING     |                   | 1   | 2820306130 |                 |
| 11   | RACCORD MÂLE         | MALE FITTING      |                   | 1   | 2820306350 |                 |
| 12   | RACCORD MÂLE         | MALE FITTING      | 90°               | 2   | 2820306330 |                 |
| 13   | RACCORD MÂLE         | MALE FITTING      |                   | 1   | 2820306380 |                 |
| 14   | PASSE CLOISON        | THRU-DECK         |                   | 2   | 2820306140 |                 |
| 15   | FLEXIBLE HYDRAULIQUE | HYDRAULIC HOSE    | LG 390 MM         | 1   | 2820308130 |                 |
| 16   | FLEXIBLE HYDRAULIQUE | HYDRAULIC HOSE    | LG 770 MM         | 1   | 2820308150 |                 |
| 17   | FLEXIBLE HYDRAULIQUE | HYDRAULIC HOSE    | LG 985 MM         | 1   | 2820308140 |                 |
| 18   | CACHE ÉCROU          | NUT COVER         | M8                | 4   | 2820308040 |                 |
| 19   | COLLIER DE SERRAGE   | TIGHTENING COLLAR |                   | 4   | 2820308060 |                 |
| 20   | BIELLE               | CONNECTING ROD    |                   | 1   | 2820308070 |                 |
| 22   | CLAPET ANTI-RETOUR   | ONE-WAY VALVE     |                   | 1   | 2820308080 |                 |
| 22   | CÂBLE                | CABLE             | Ø10 MM            | 1   | 2820308090 |                 |
| 23   | CROCHET              | HOOK              |                   | 1   | 4000054640 |                 |
| 24   | MOUFLE DE GRUE       | PULLEY BLOCKS     |                   | 1   | 2820308100 |                 |
| 25   | POULIE               | PULLEY            |                   | 1   | 2820308110 |                 |
| 26   | MANILLE              | SHACKLE           |                   | 1   | 4000046580 |                 |



194P277020.A



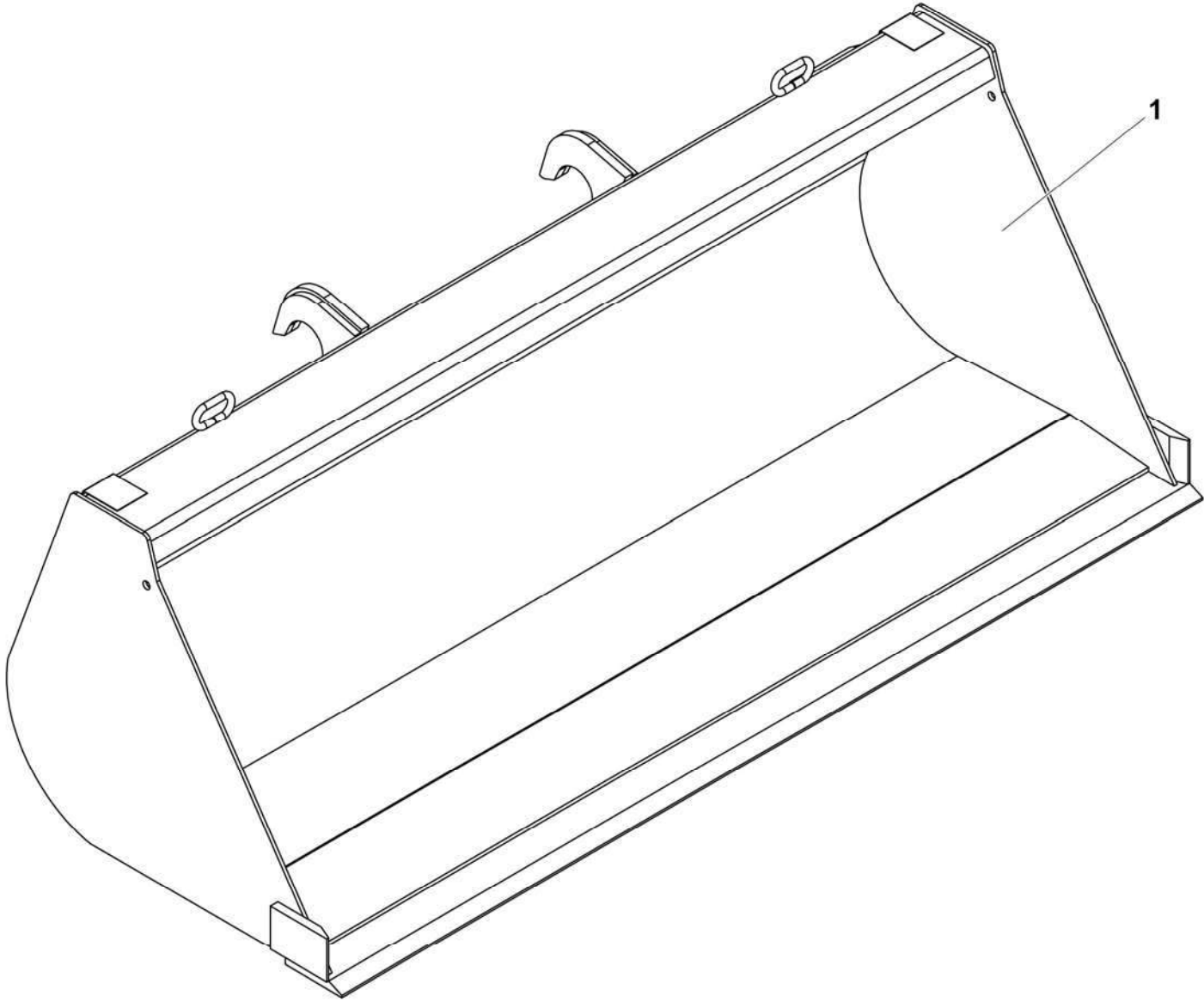




**▲ GODET CHARGEUR 4EN1  
4X1 CHARGER BUCKET**

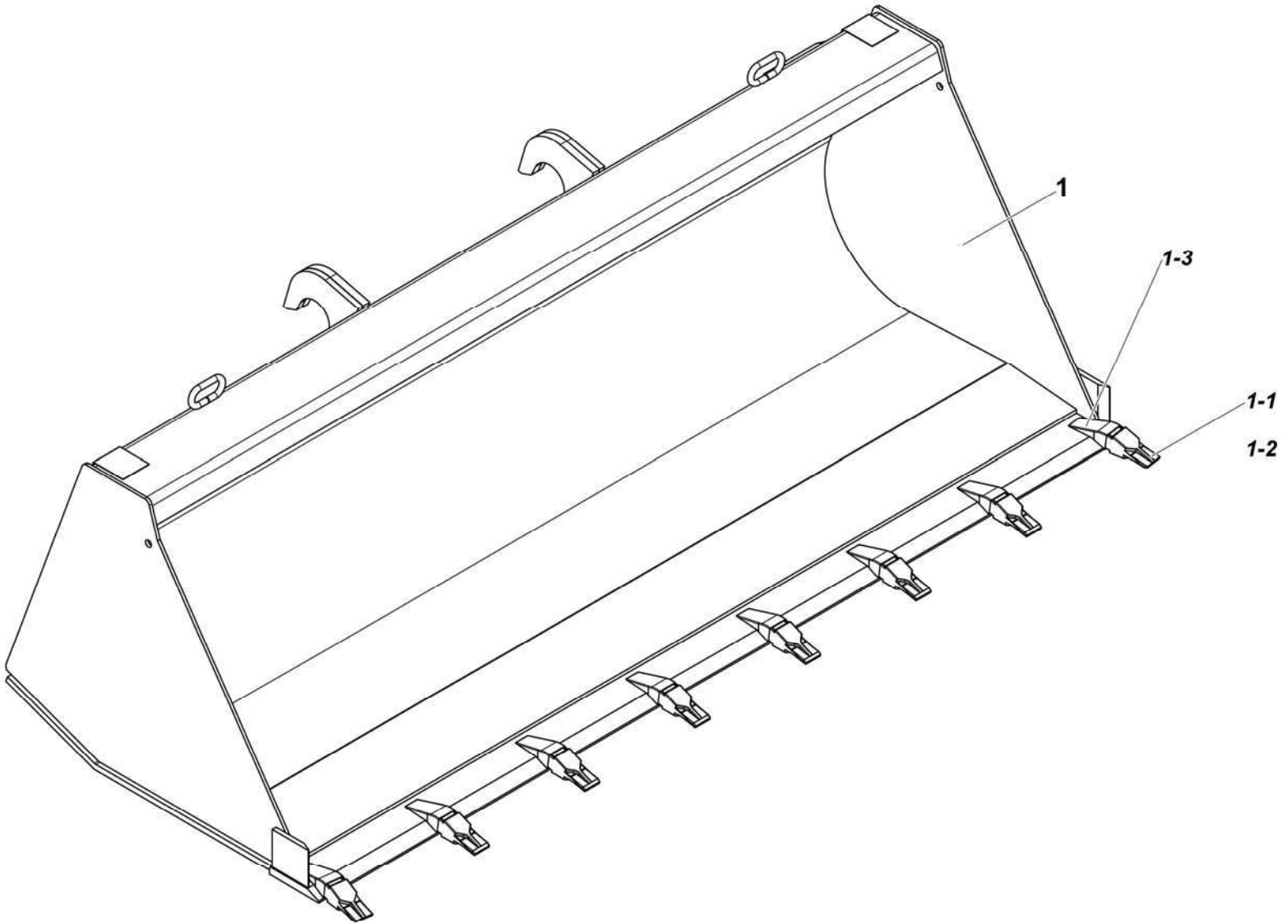
**◀ G2-  
391-1 ▶**

| Rep. | Désignation               | Designation                 | Specification | Qty | Code       | Up to / jusqu'à |
|------|---------------------------|-----------------------------|---------------|-----|------------|-----------------|
| 1    | RACCORD MÂLE              | MALE FITTING                | 90°           | 2   | 2820306330 |                 |
| 2    | VALVE ÉQUILIBRAGE DOUBLE  | COUNTERBALANCE DOUBLE VALVE |               | 1   | 2820306340 |                 |
| 3    | RACCORD MÂLE              | MALE FITTING                |               | 2   | 2820306350 |                 |
| 4    | TÉ                        | TEE PIECE                   |               | 2   | 2820306360 |                 |
| 5    | EMBOUT COUDÉ              | ELBOW                       | 45°           | 1   | 2820306370 |                 |
| 6    | EMBOUT COUDÉ              | ELBOW                       | 90°           | 1   | 2820306090 |                 |
| 7    | RACCORD MÂLE              | MALE FITTING                |               | 4   | 2820306380 |                 |
| 8    | PASSE CLOISON             | THRU-DECK                   |               | 2   | 2820306140 |                 |
| 9    | COUPLEUR MÂLE             | MALE COUPLING               |               | 1   | 2820306130 |                 |
| 10   | COUPLEUR FEMELLE          | FEMALE COUPLING             |               | 1   | 2820306120 |                 |
| 11   | FLEXIBLE HYDRAULIQUE      | HYDRAULIC HOSE              |               | 1   | 2820306390 |                 |
| 12   | FLEXIBLE HYDRAULIQUE      | HYDRAULIC HOSE              |               | 1   | 2820306400 |                 |
| 13   | FLEXIBLE HYDRAULIQUE      | HYDRAULIC HOSE              |               | 1   | 2820306410 |                 |
| 14   | FLEXIBLE HYDRAULIQUE      | HYDRAULIC HOSE              |               | 1   | 2820306420 |                 |
| 15   | FLEXIBLE HYDRAULIQUE      | HYDRAULIC HOSE              |               | 1   | 2820306430 |                 |
| 16   | FLEXIBLE HYDRAULIQUE      | HYDRAULIC HOSE              |               | 1   | 2820306440 |                 |
| 17   | VÉRIN DOUBLE EFFET        | DUAL ACTING CYLINDER        |               | 1   | 2820306450 |                 |
| 17-J | <i>POCHETTE DE JOINTS</i> | <i>SEAL KIT</i>             |               | 1   | 2820306200 |                 |
| 19   | DENT                      | TOOTH                       |               | 8   | 2820306840 |                 |
| 20   | KIT QUINCAILLERIE         | HARDWARE KIT                |               | 8   | 2820306850 |                 |
| 21   | ENSEMBLE DENT             | TOOTH ASSEMBLY              |               | 8   | 2820306080 |                 |
|      |                           |                             |               |     |            |                 |
|      |                           |                             |               |     |            |                 |
|      |                           |                             |               |     |            |                 |
|      |                           |                             |               |     |            |                 |
|      |                           |                             |               |     |            |                 |



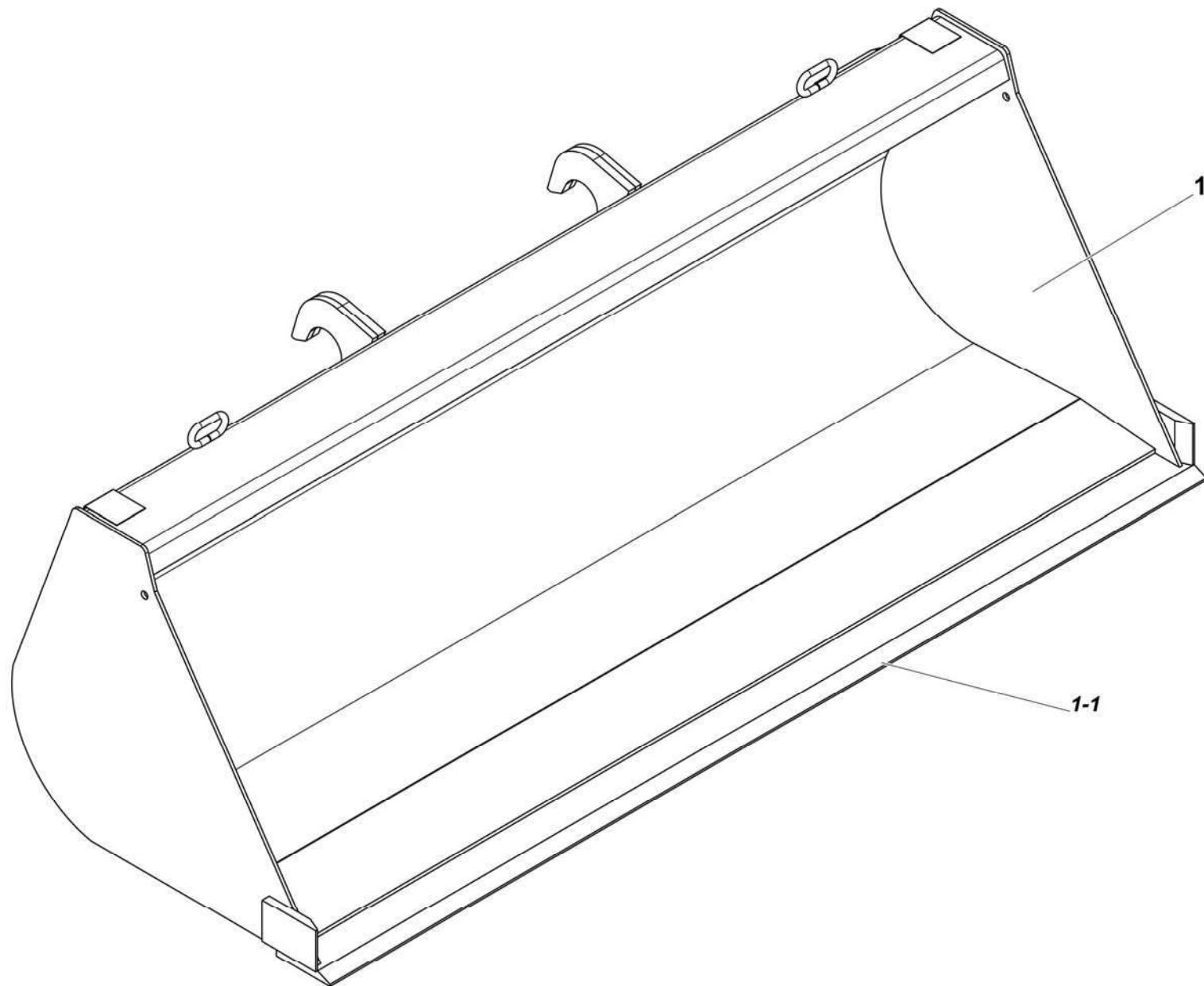
4000050710.A





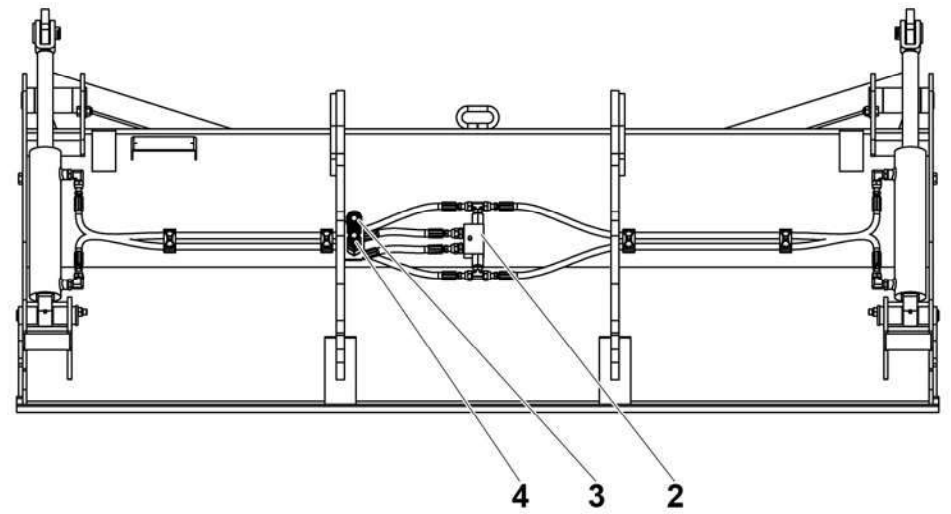
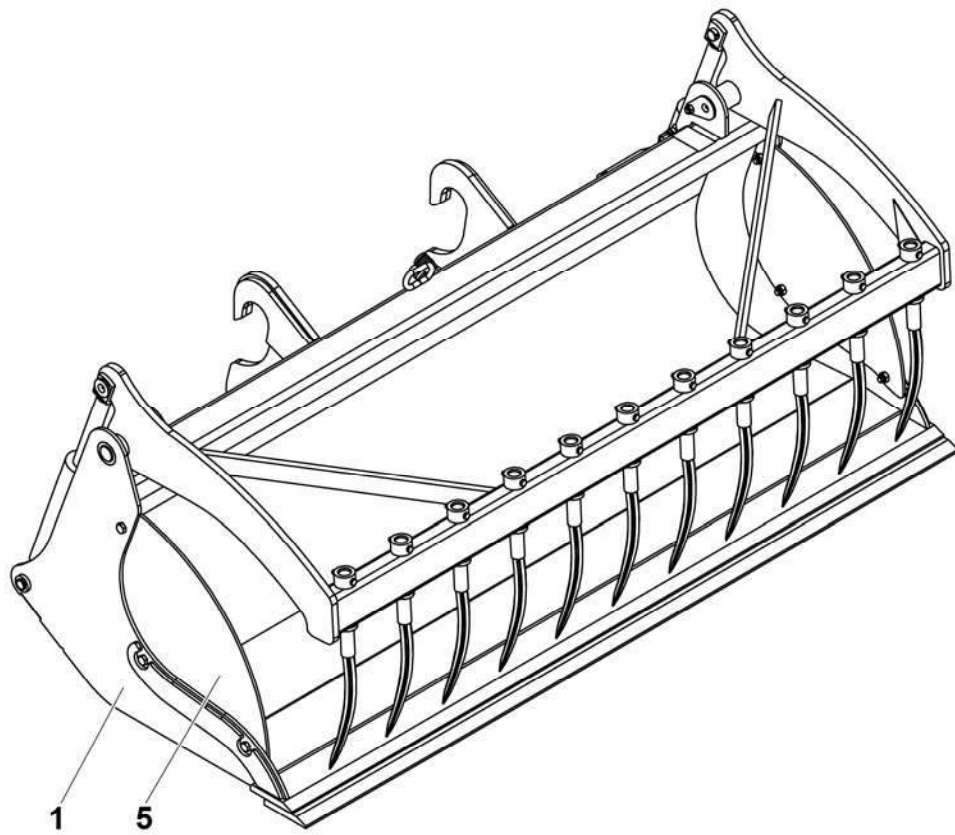
194P277000.A\_1





194P276990.A\_1

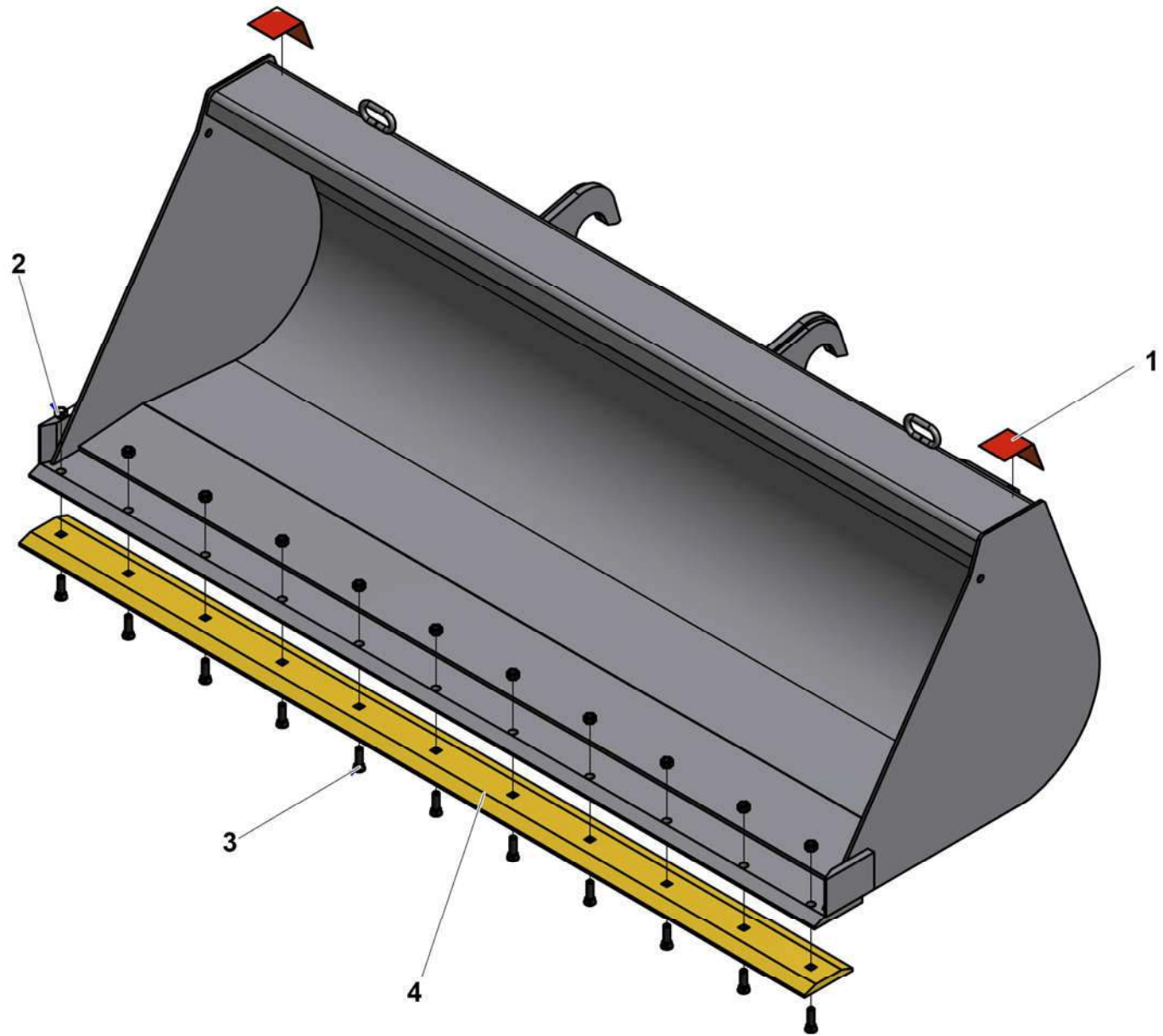




4000424130.A

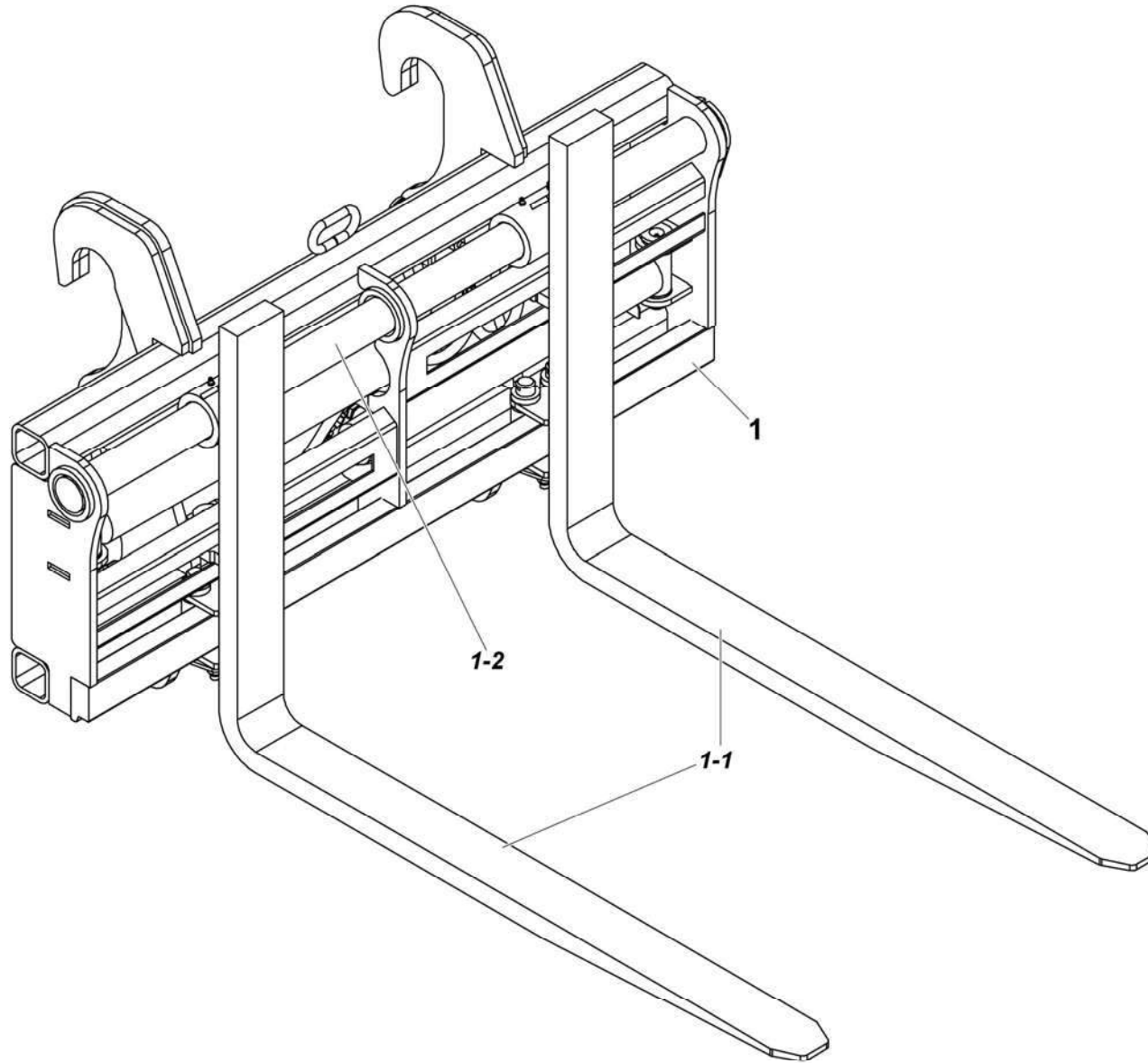




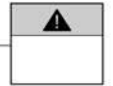


4000203170.A



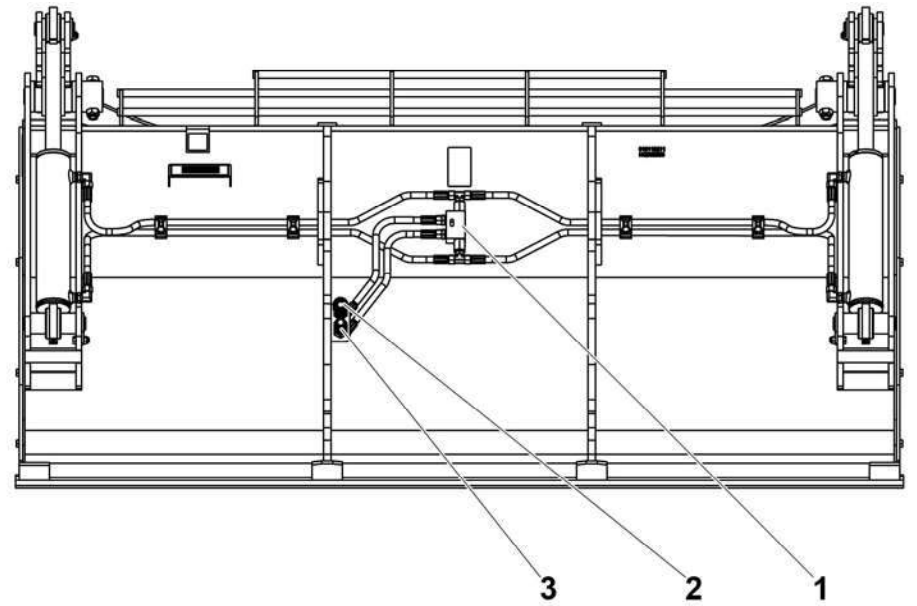
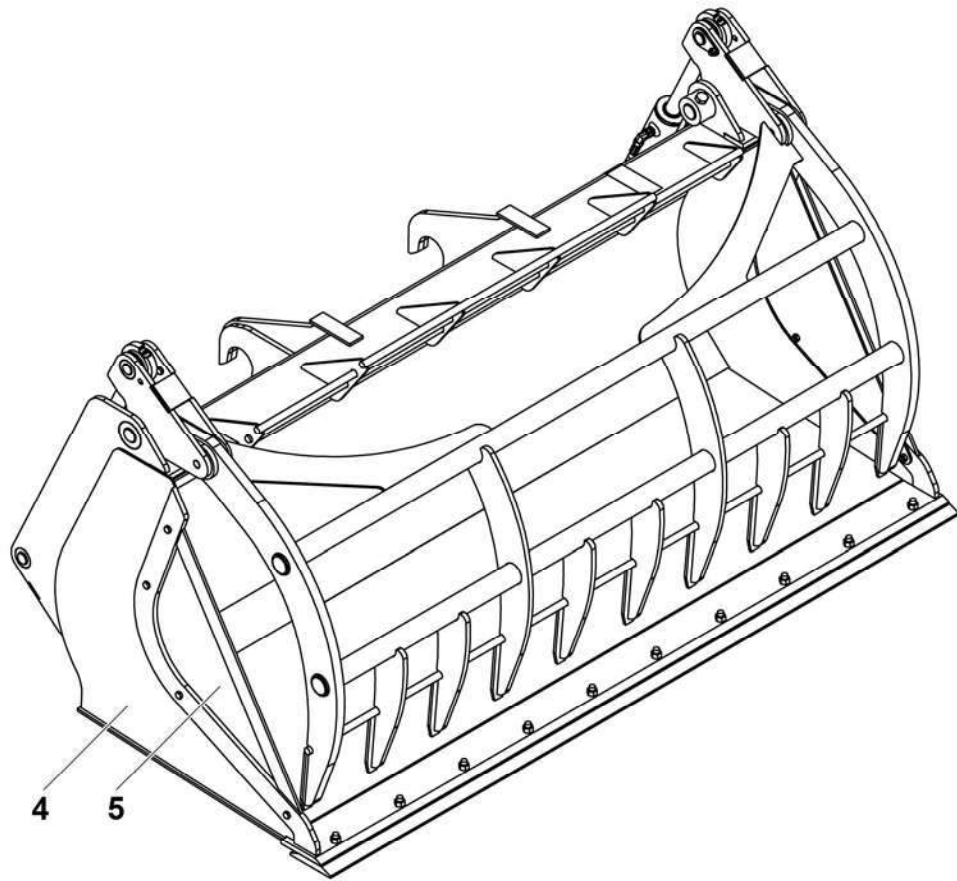


- 2
- 3
- 4
- 5
- 6
- 7



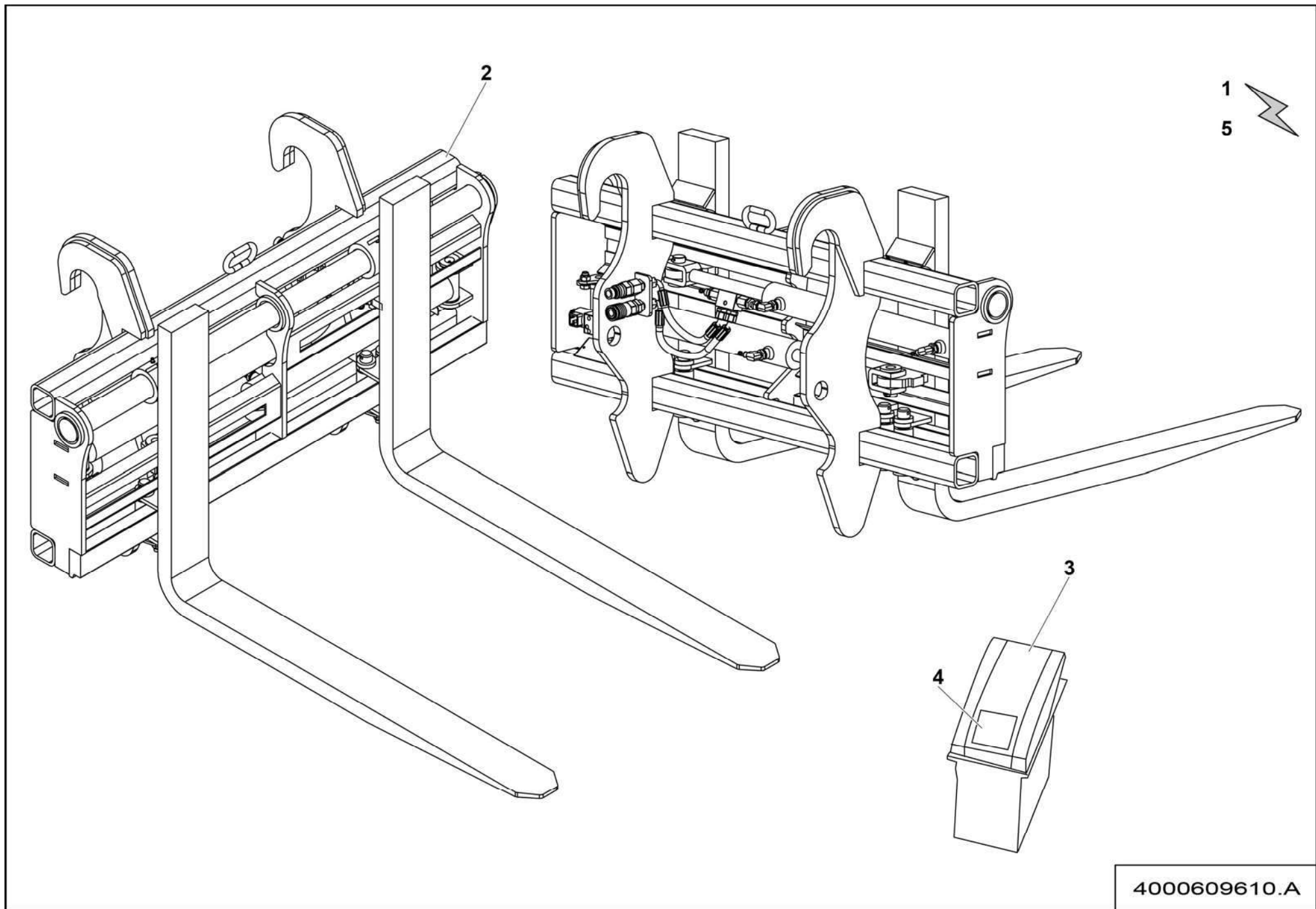
4000475920.A\_1





4000612510.A

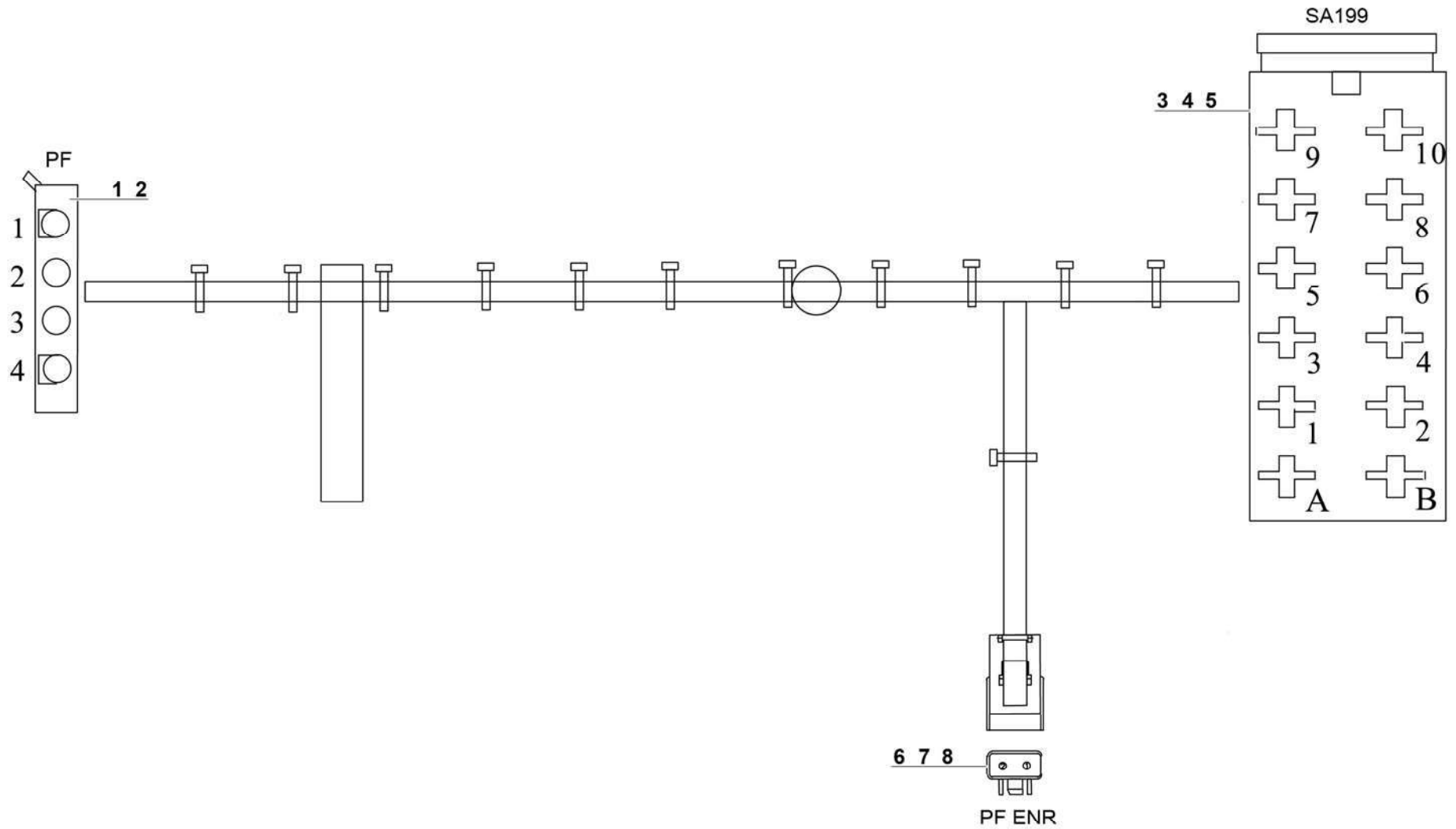




4000609610.A

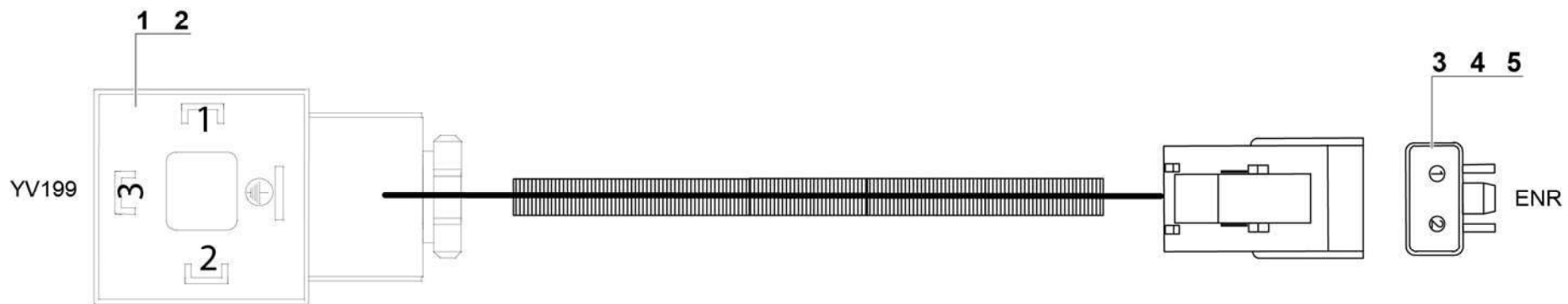






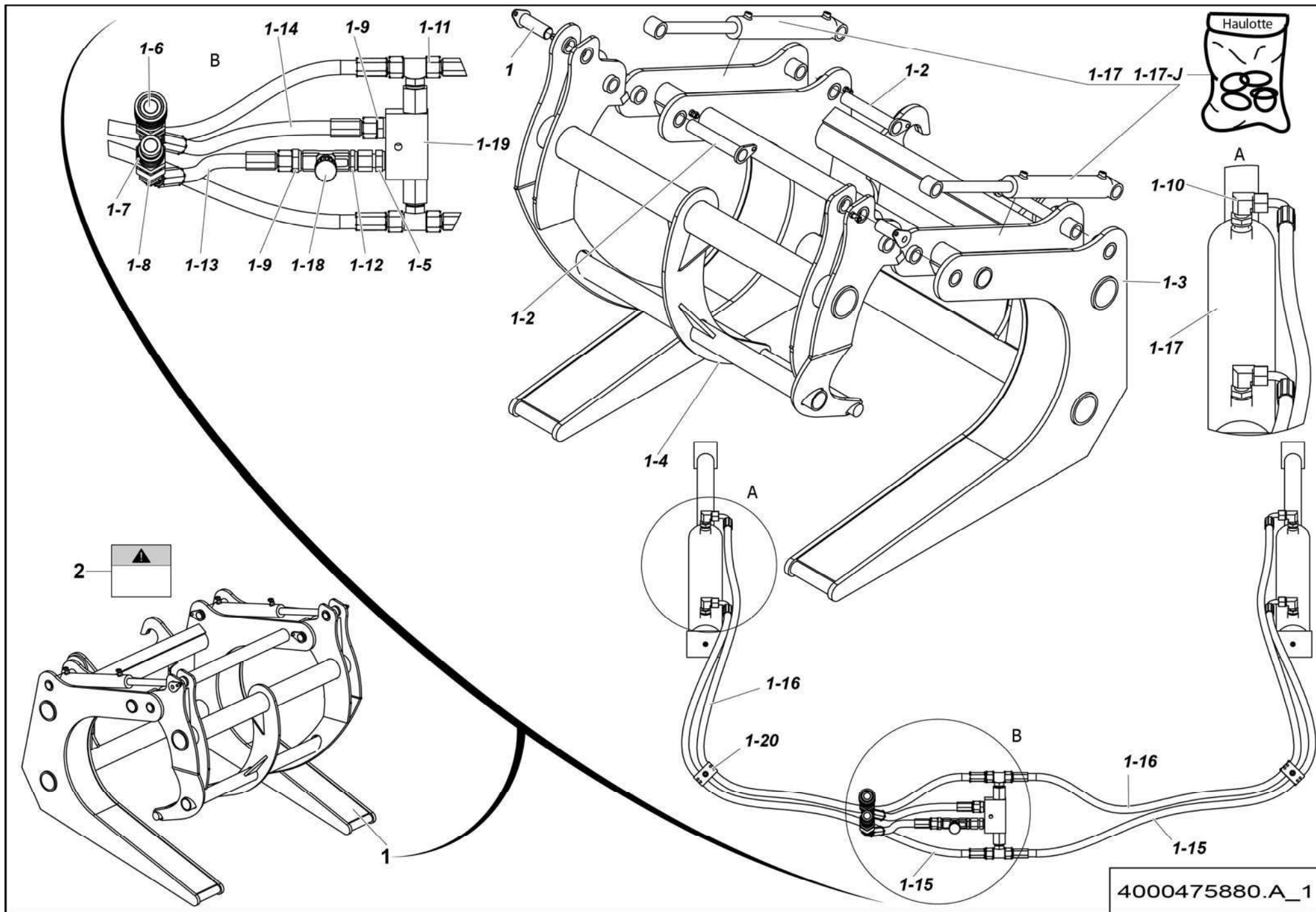
4000600420.A





4000610360.A

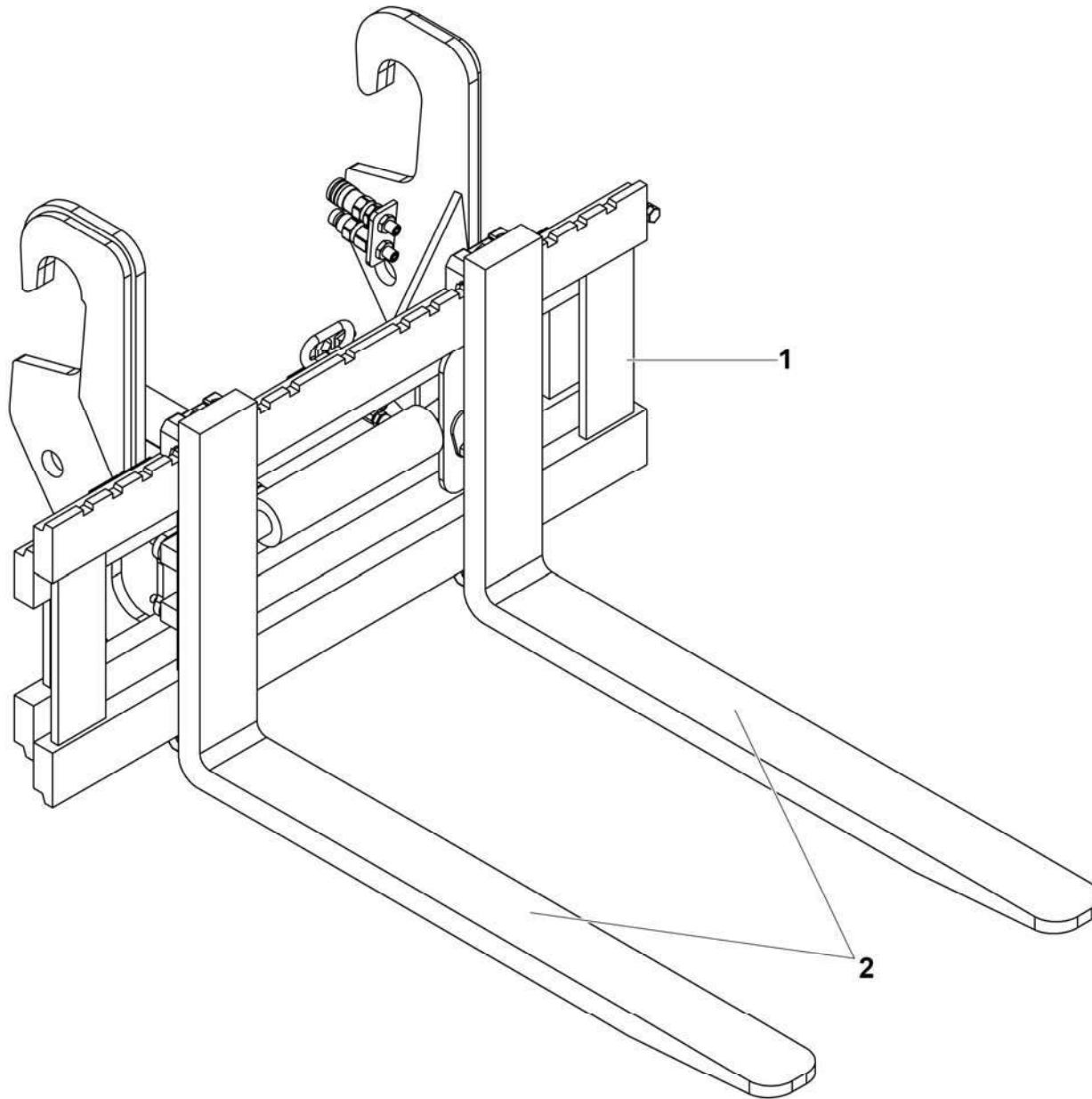




**▲ PINCE À GRUMES  
LOGS PLIERS**

**◀ G2-  
433 ▶**

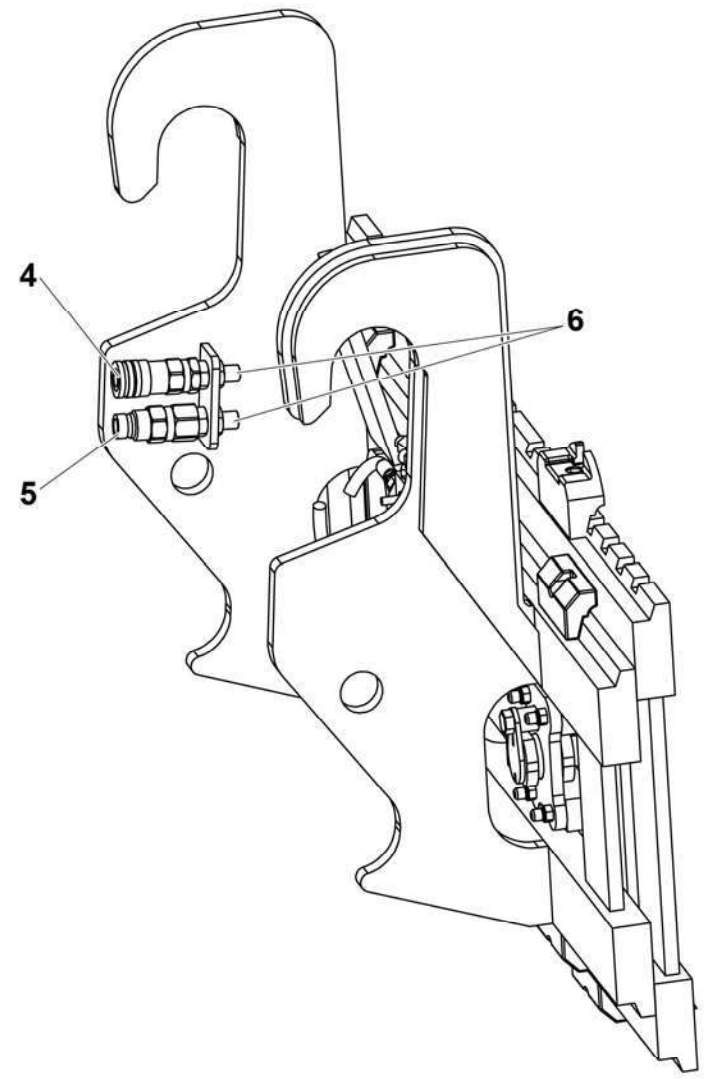
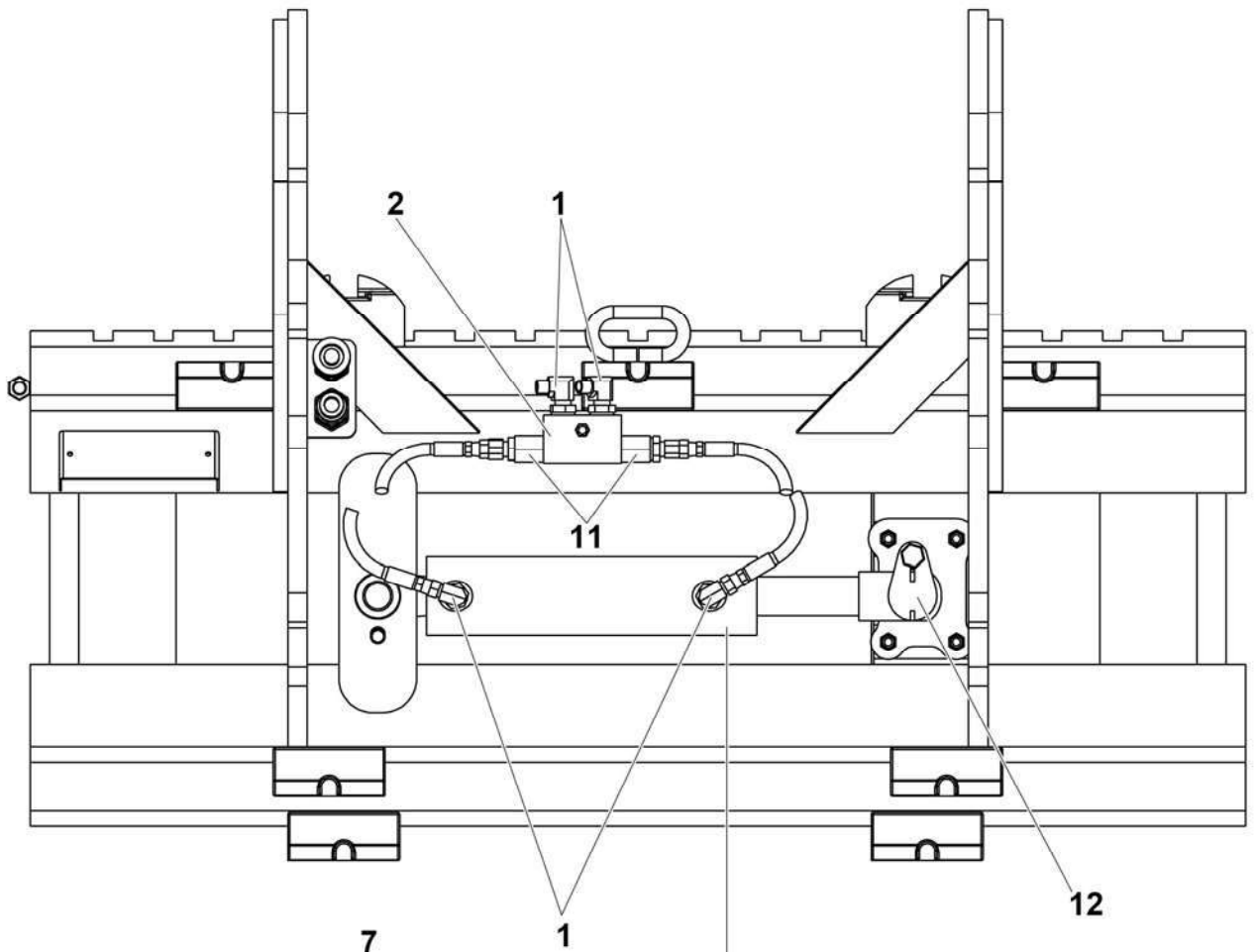
| Rep.   | Désignation              | Designation          | Specification | Qty | Code       | Up to / jusqu'à |
|--------|--------------------------|----------------------|---------------|-----|------------|-----------------|
| 1      | PINCE À GRUMES           | LOGS PLIERS          |               | 1   | 4000475900 |                 |
| 1-1    | AXE DE BROCHAGE          | BROACHING PIN        |               | 2   | 4001023370 |                 |
| 1-2    | AXE DE BROCHAGE          | BROACHING PIN        |               | 4   | 4001023380 |                 |
| 1-3    | CHÂSSIS PINCE À GRUMES   | LOGS PLIERS CHASSIS  |               | 1   | 4001023390 |                 |
| 1-4    | GRAPPIN PINCE À GRUMES   | LOGS PLIERS GRAPPLE  |               | 1   | 4001023400 |                 |
| 1-5    | RACCORD RÉDUCTION        | REDUCTION FITTING    |               | 1   | 4001024720 |                 |
| 1-6    | COUPLEUR FEMELLE         | FEMALE COUPLER       |               | 1   | 2820306120 |                 |
| 1-7    | COUPLEUR MÂLE            | MALE COUPLER         |               | 1   | 2820306130 |                 |
| 1-8    | PASSE CLOISON            | THRU-DECK            |               | 2   | 2820306140 |                 |
| 1-9    | RACCORD MÂLE             | MALE CONNECTION      |               | 2   | 2820306190 |                 |
| 1-10   | RACCORD MÂLE             | MALE CONNECTION      | 90°           | 4   | 4001019740 |                 |
| 1-11   | TÉ ÉGAL                  | EQUAL T-PIECE        |               | 2   | 4001024730 |                 |
| 1-12   | RACCORD MÂLE             | MALE CONNECTION      |               | 1   | 4001024740 |                 |
| 1-13   | FLEXIBLE HYDRAULIQUE     | HYDRAULIC HOSE       | L250          | 1   | 4001024750 |                 |
| 1-14   | FLEXIBLE HYDRAULIQUE     | HYDRAULIC HOSE       | L400          | 1   | 4001024760 |                 |
| 1-15   | FLEXIBLE HYDRAULIQUE     | HYDRAULIC HOSE       | L1260         | 2   | 4001024780 |                 |
| 1-16   | FLEXIBLE HYDRAULIQUE     | HYDRAULIC HOSE       | L1700         | 2   | 4001024790 |                 |
| 1-17   | VÉRIN                    | CYLINDER             |               | 2   | 4001023410 |                 |
| 1-17-J | POCHETTE DE JOINTS       | SEAL KIT             |               | 1   | 4001024810 |                 |
| 1-18   | ÉTRANGLEUR               | STRANGLER            |               | 1   | 4001024820 |                 |
| 1-19   | CLAPET PILOTÉ DOUBLE     | DOUBLE PILOTED VALVE |               | 1   | 4001024830 |                 |
| 1-20   | COLLIER COMPLET          | COMPLETE COLLAR      |               | 1   | 4001024840 |                 |
| 2      | ABAQUE - ZONE DE TRAVAIL | CHART - WORKING AREA |               | 1   | 4000480560 |                 |
|        |                          |                      |               |     |            |                 |
|        |                          |                      |               |     |            |                 |
|        |                          |                      |               |     |            |                 |



194P283810.B

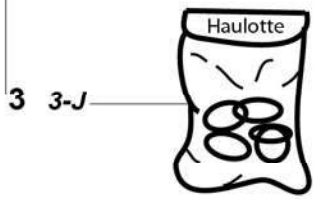






FLEXIBLE HYDRAULIQUE/  
HYDRAULIC HOSE

- 7
- 8
- 9
- 10

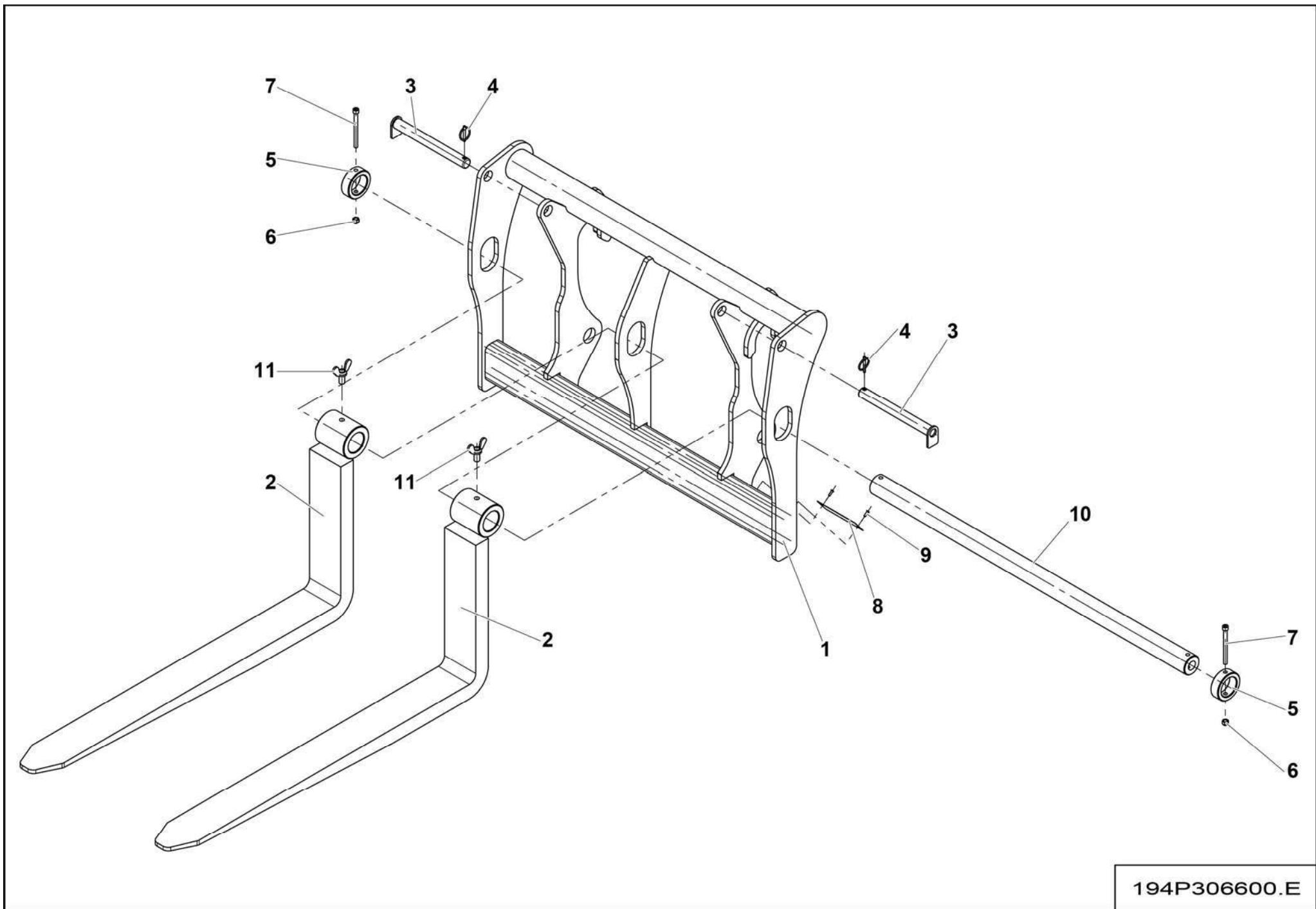


4000424560.B\_1

**▲ TABLIER  
BULKHEAD**

**G2-  
711-1** ▲

| Rep. | Désignation               | Designation          | Specification    | Qty | Code       | Up to / jusqu'à |
|------|---------------------------|----------------------|------------------|-----|------------|-----------------|
| 1    | EMBOUT COUDÉ              | BENDED FITTING       | 90°              | 4   | 2820306090 |                 |
| 2    | CLAPET PILOTÉ DOUBLE      | DOUBLE PILOTED VALVE |                  | 1   | 2820306100 |                 |
| 3    | VÉRIN                     | CYLINDER             |                  | 1   | 2820306110 |                 |
| 3-J  | <i>POCHETTE DE JOINTS</i> | <i>SEAL KIT</i>      |                  | 1   | 2820306200 |                 |
| 4    | COUPLEUR                  | COUPLING             | FEMELLE / FEMALE | 1   | 2820306120 |                 |
| 5    | COUPLEUR                  | COUPLING             | MÂLE / MALE      | 1   | 2820306130 |                 |
| 6    | PASSE CLOISON             | THRU-DECK            |                  | 2   | 2820306140 |                 |
| 7    | FLEXIBLE HYDRAULIQUE      | HYDRAULIC HOSE       |                  | 1   | 2820306150 |                 |
| 8    | FLEXIBLE HYDRAULIQUE      | HYDRAULIC HOSE       |                  | 1   | 2820306160 |                 |
| 9    | FLEXIBLE HYDRAULIQUE      | HYDRAULIC HOSE       |                  | 1   | 2820306170 |                 |
| 10   | FLEXIBLE HYDRAULIQUE      | HYDRAULIC HOSE       |                  | 1   | 2820306180 |                 |
| 11   | RACCORD MÂLE              | MALE FITTING         |                  | 2   | 2820306190 |                 |
| 12   | LOQUET                    | LATCH                |                  | 1   | 4000417000 |                 |
|      |                           |                      |                  |     |            |                 |
|      |                           |                      |                  |     |            |                 |
|      |                           |                      |                  |     |            |                 |
|      |                           |                      |                  |     |            |                 |
|      |                           |                      |                  |     |            |                 |
|      |                           |                      |                  |     |            |                 |
|      |                           |                      |                  |     |            |                 |
|      |                           |                      |                  |     |            |                 |
|      |                           |                      |                  |     |            |                 |
|      |                           |                      |                  |     |            |                 |
|      |                           |                      |                  |     |            |                 |
|      |                           |                      |                  |     |            |                 |
|      |                           |                      |                  |     |            |                 |
|      |                           |                      |                  |     |            |                 |
|      |                           |                      |                  |     |            |                 |
|      |                           |                      |                  |     |            |                 |
|      |                           |                      |                  |     |            |                 |



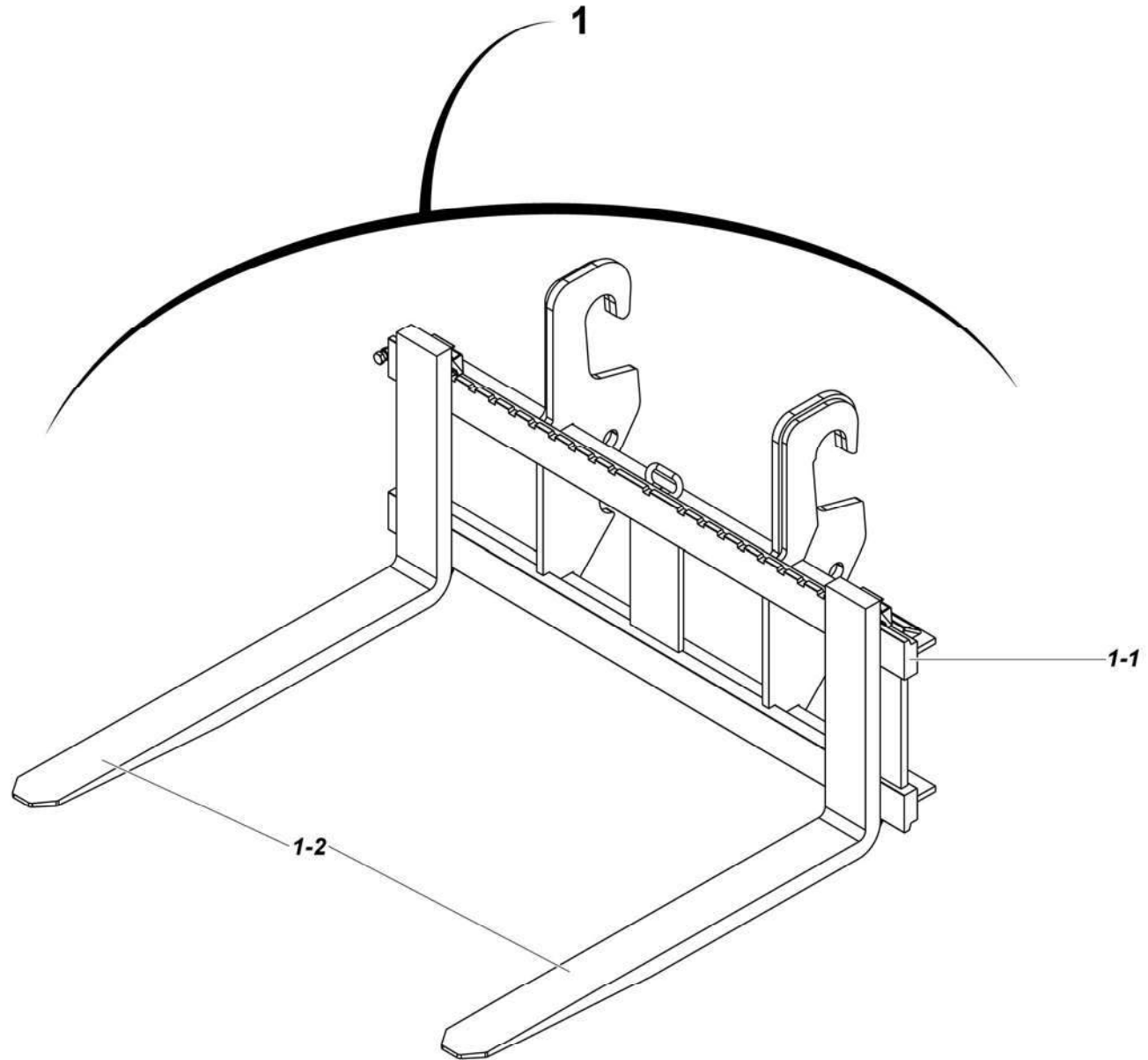
194P306600.E





4000424550.A

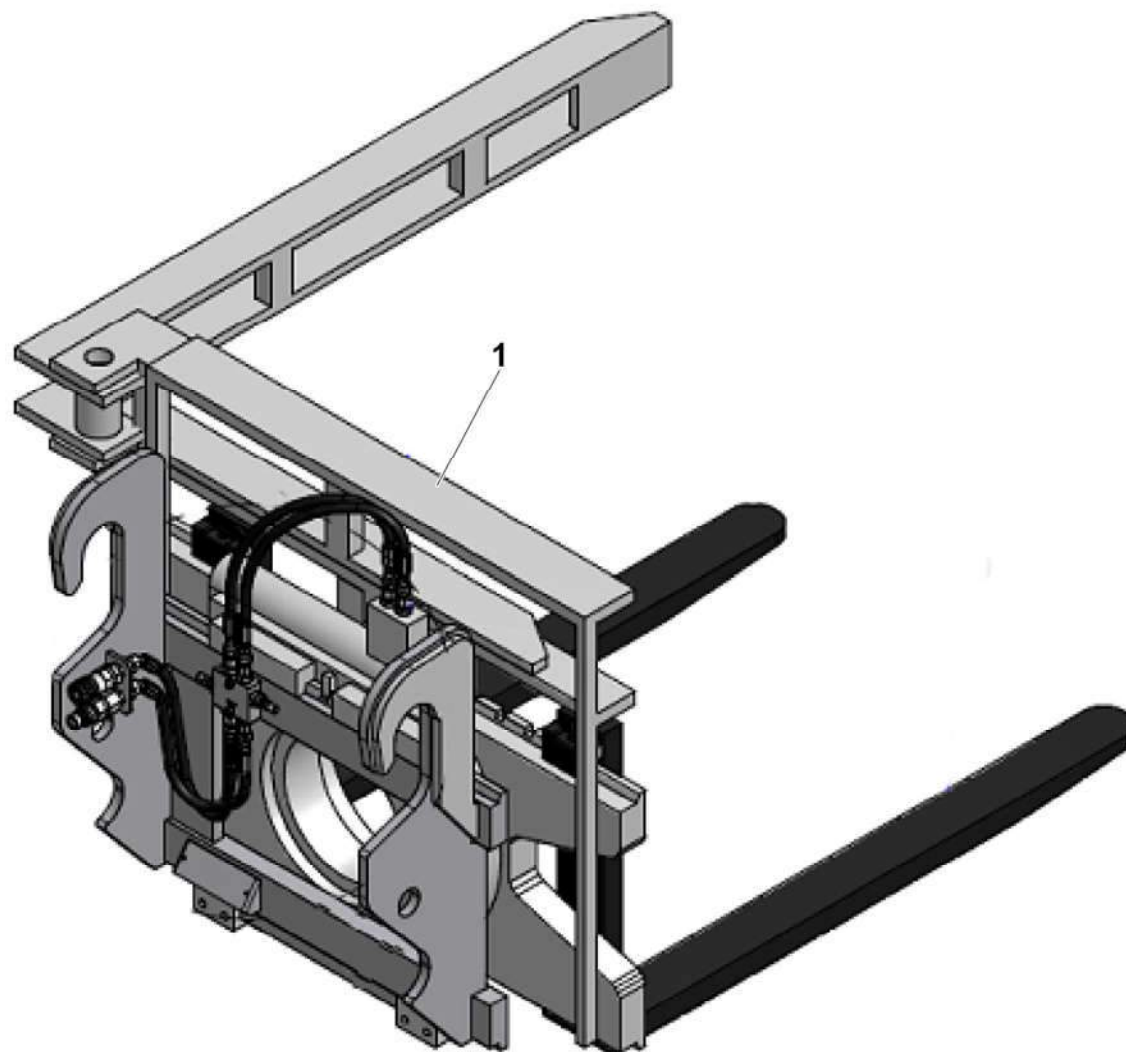




4000561040.A\_1

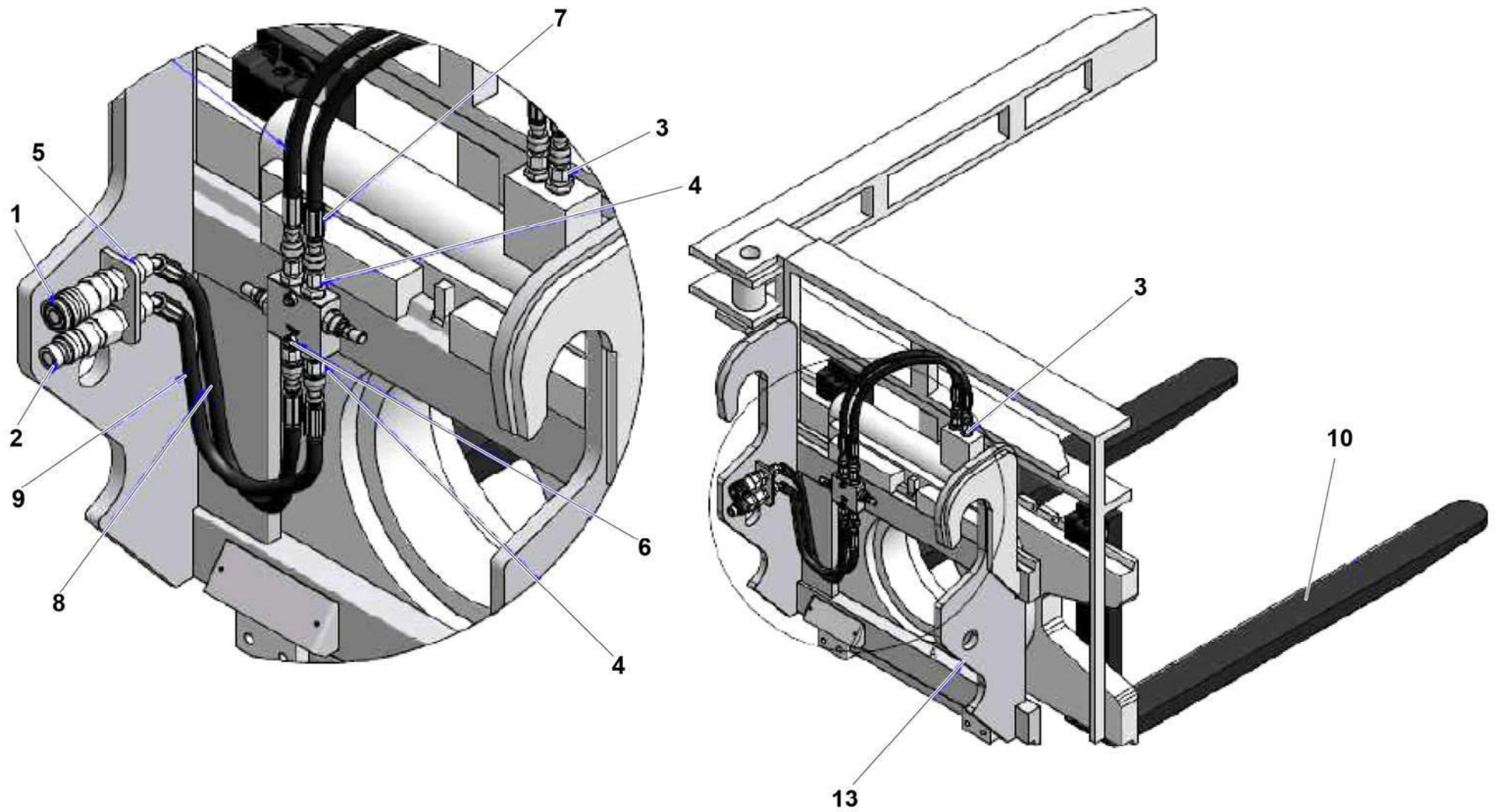






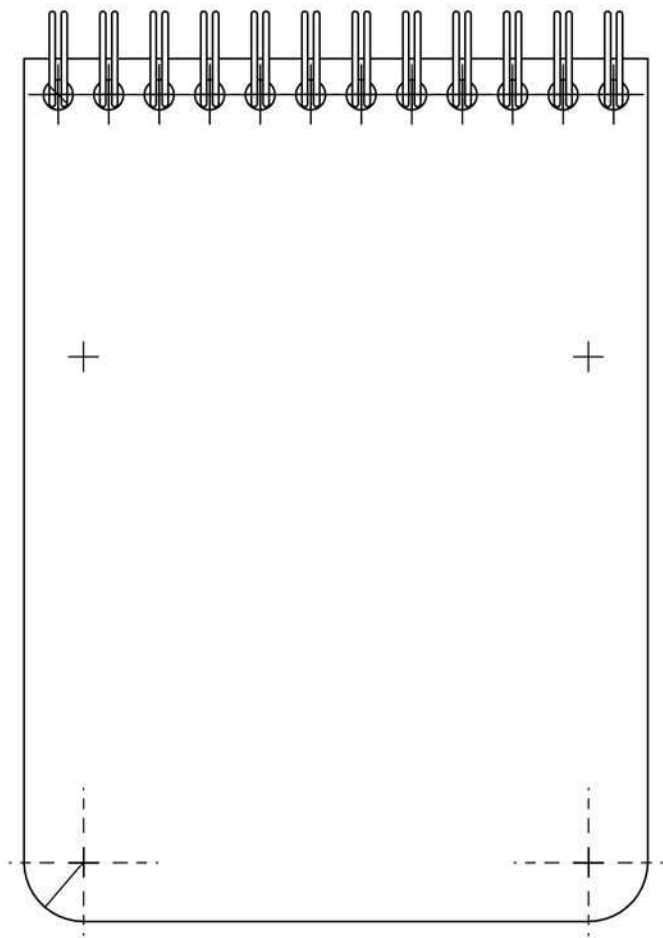
4000056400.A



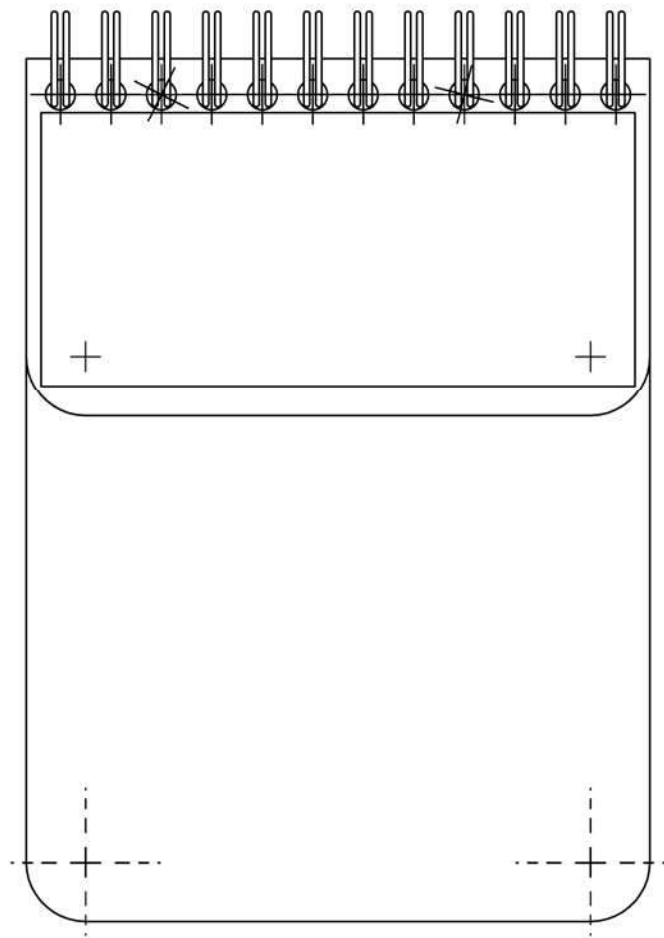
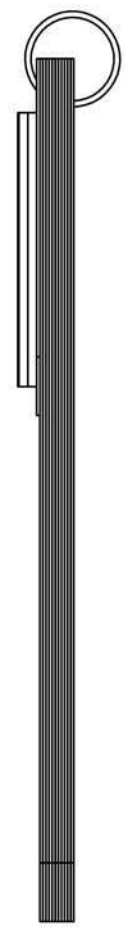


4000023800.A\_2





- 1
- 2
- 3
- 4
- 5
- 6
- 7
- 8
- 9
- 10
- 11

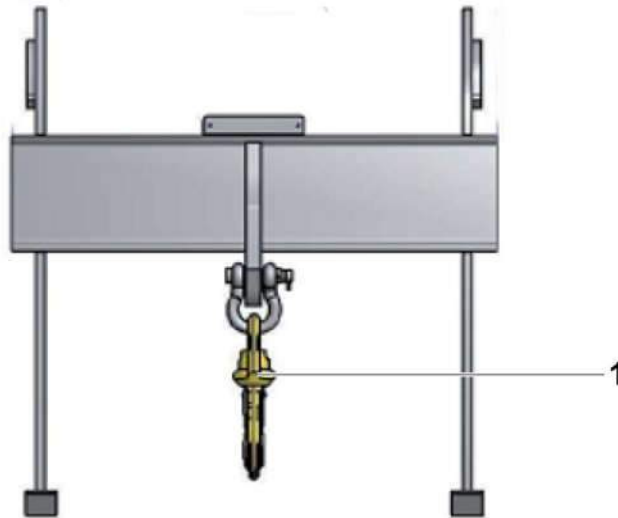
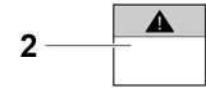


Impressions recto-verso  
suivant spécification S022278



4000074770.A\_1

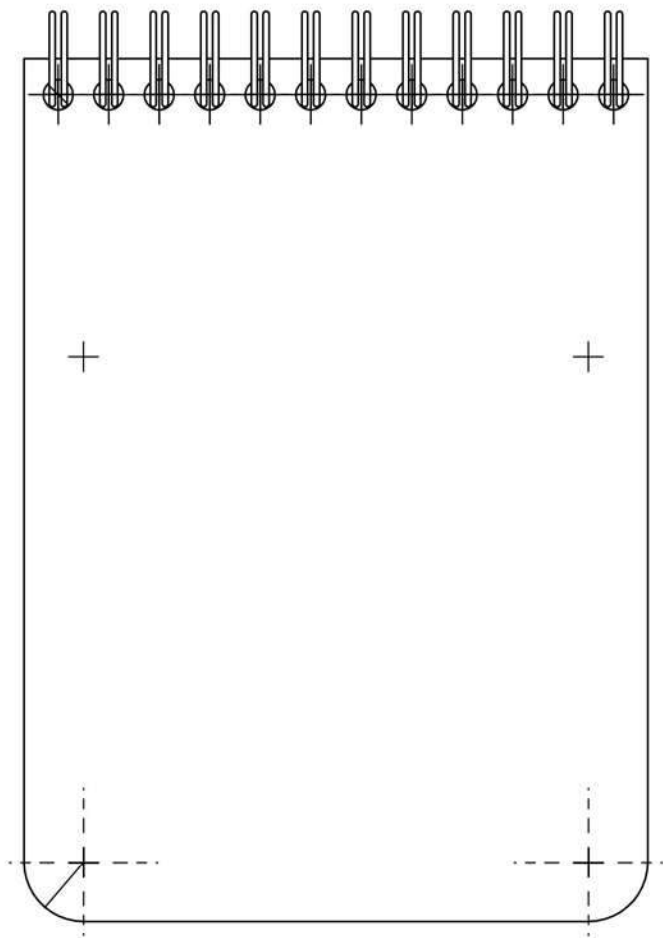




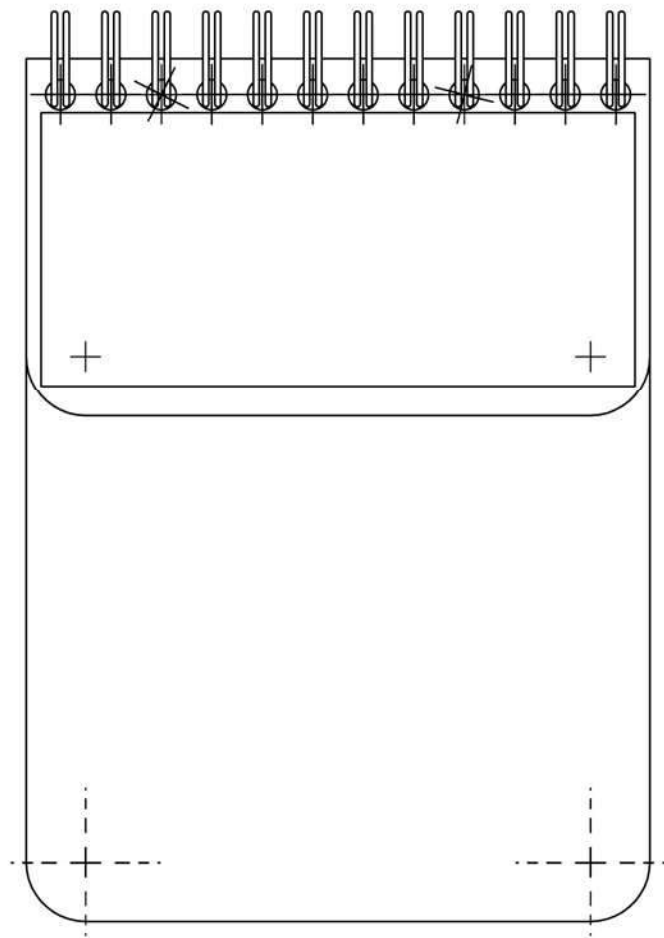
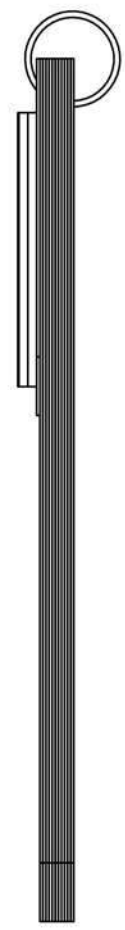
4000078150.A







- 1 10
- 2 11
- 3 12
- 4 13
- 5 14
- 6 15
- 7
- 8
- 9




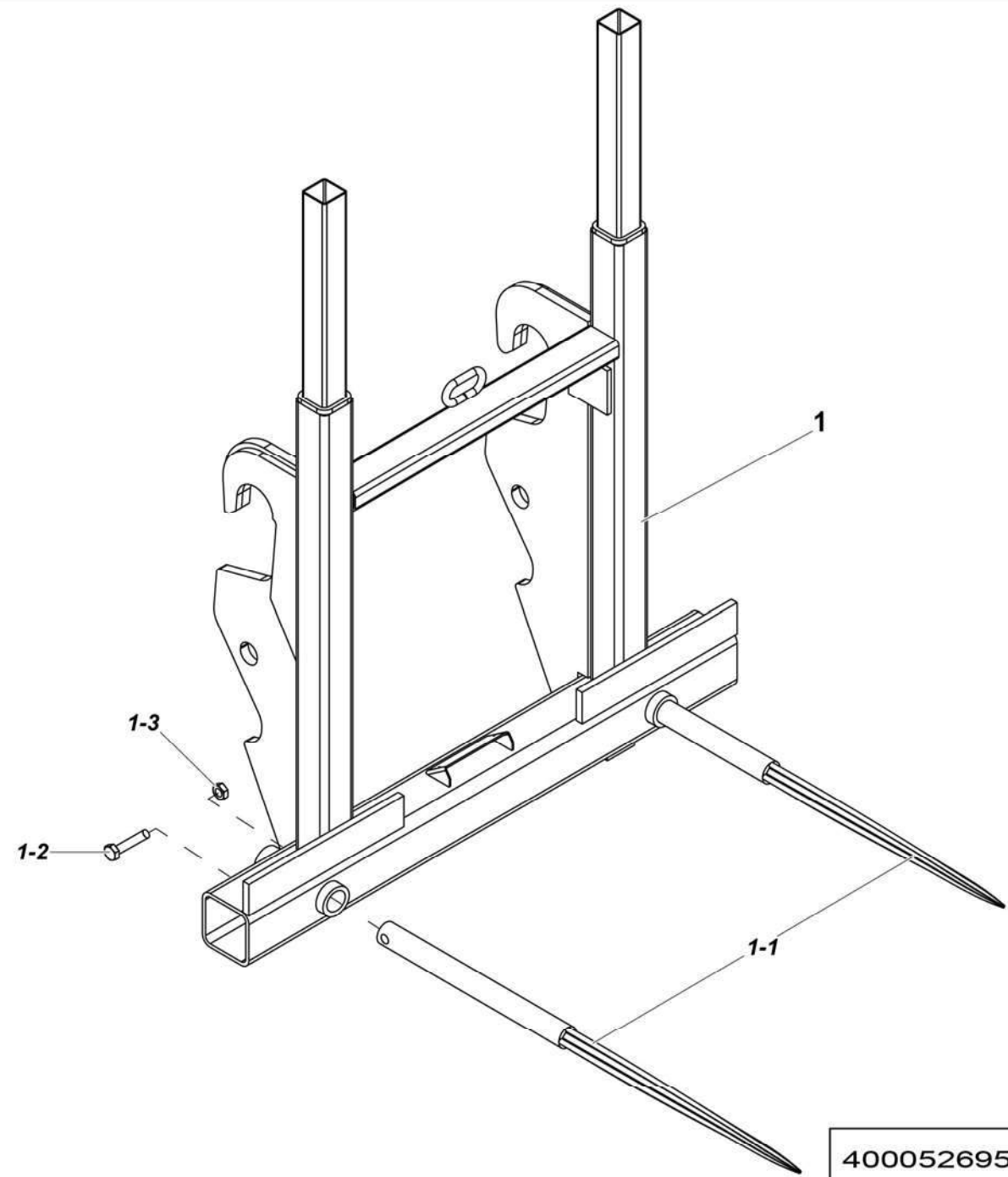
Impressions recto-verso  
suivant spécification S022791



4000078170.A\_1

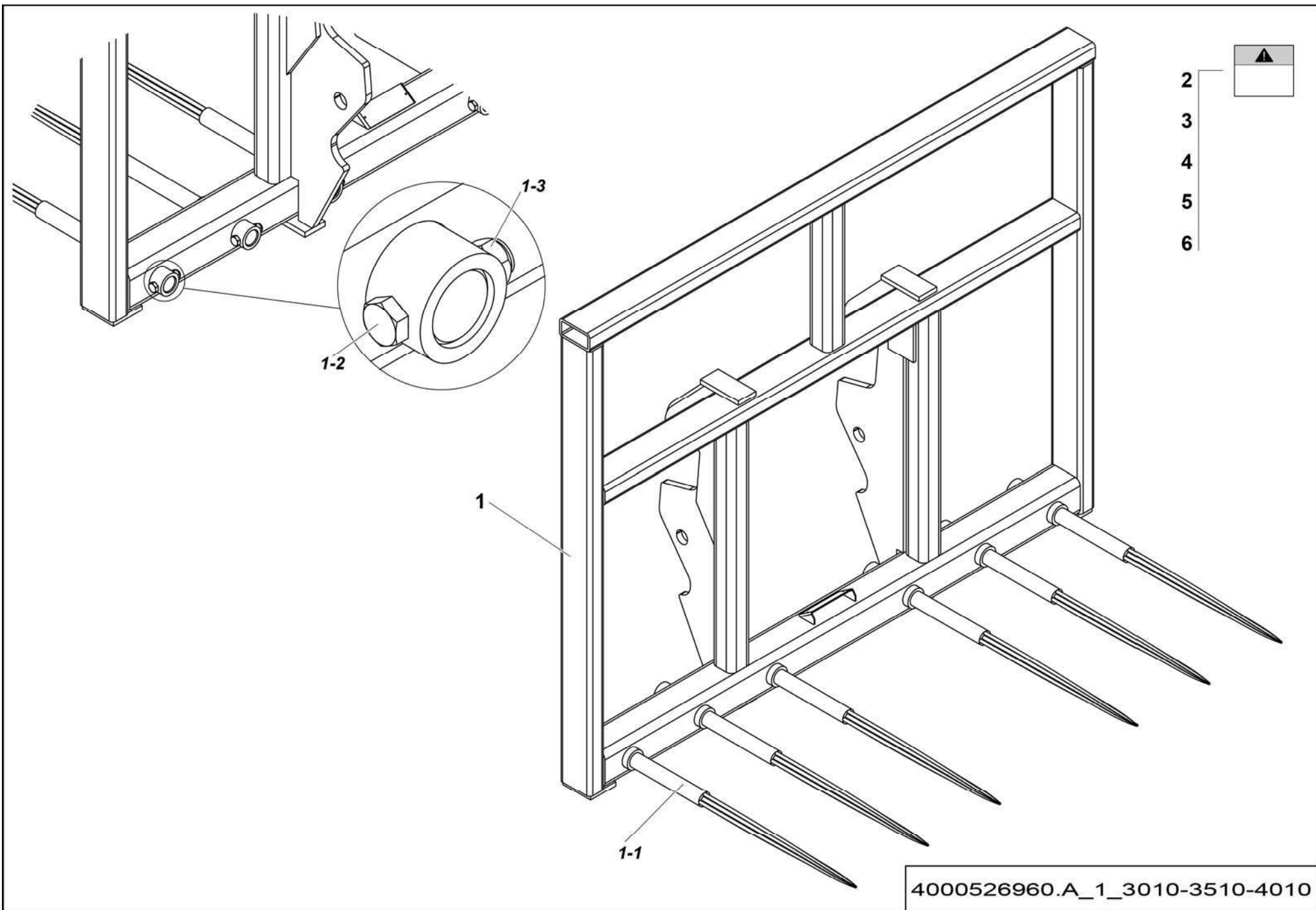


- 2 
- 3
- 4



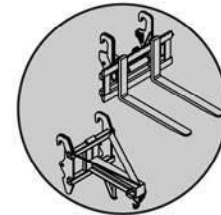
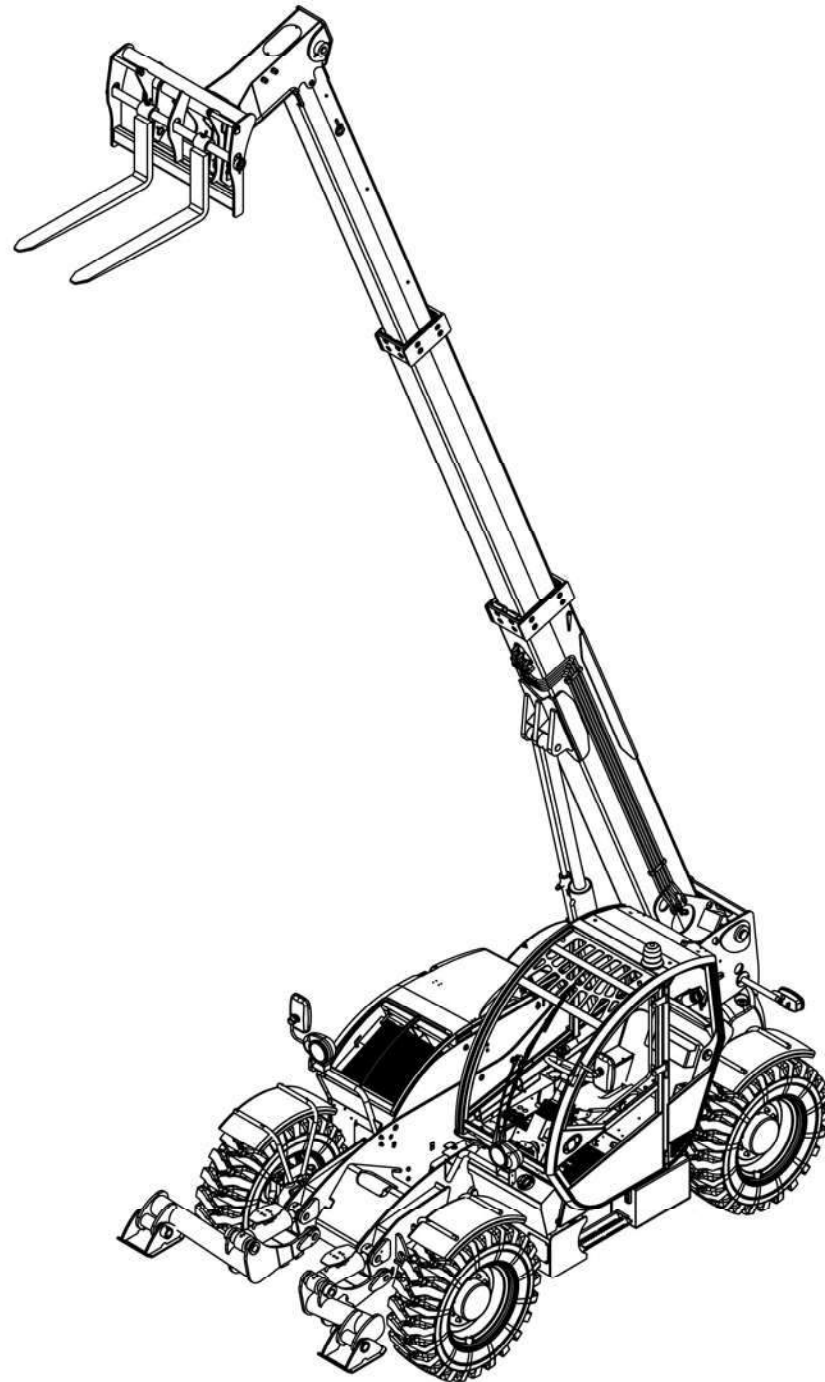
4000526950.A\_1\_3010-3510-4010





4000526960.A\_1\_3010-3510-4010

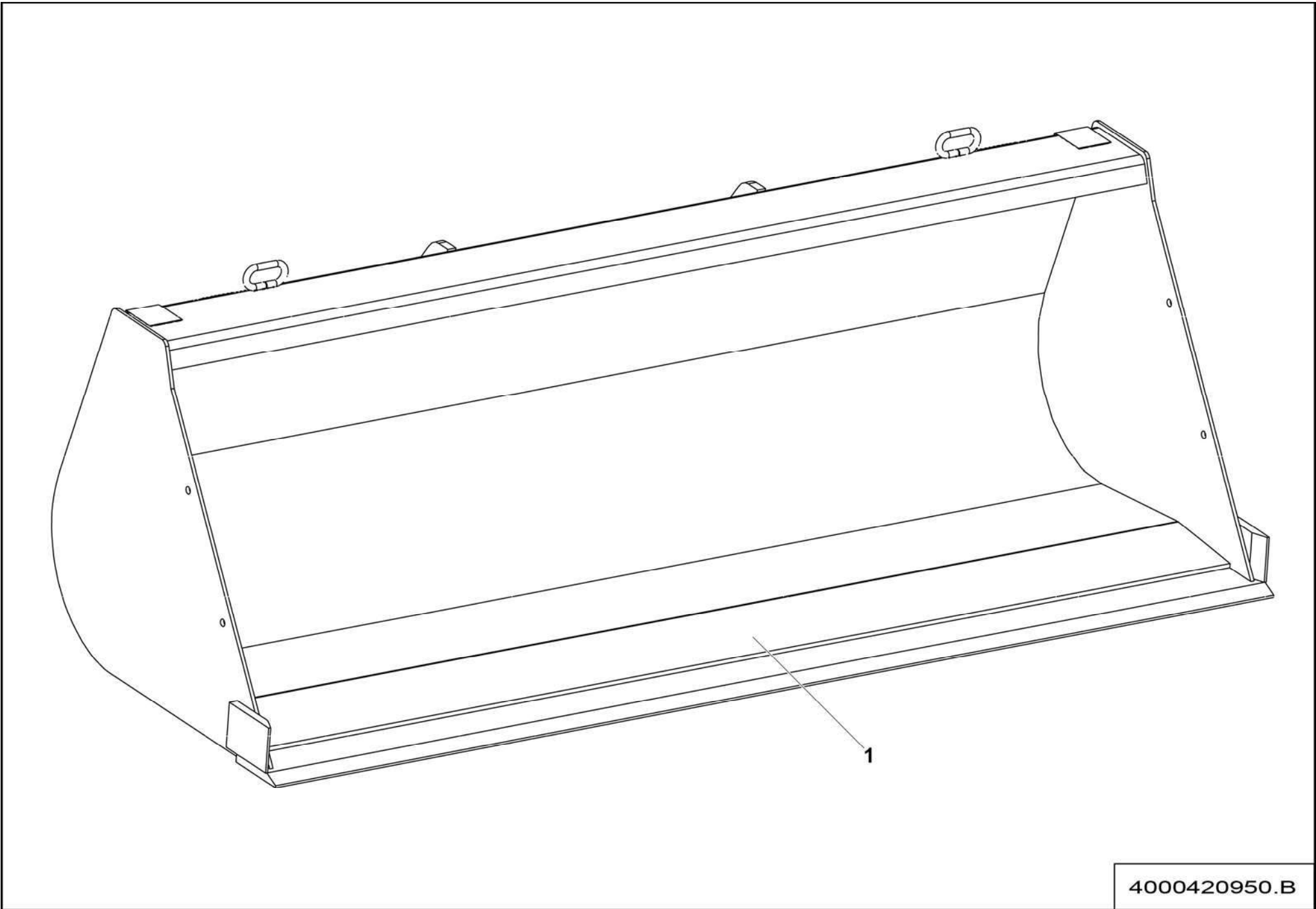




107-5

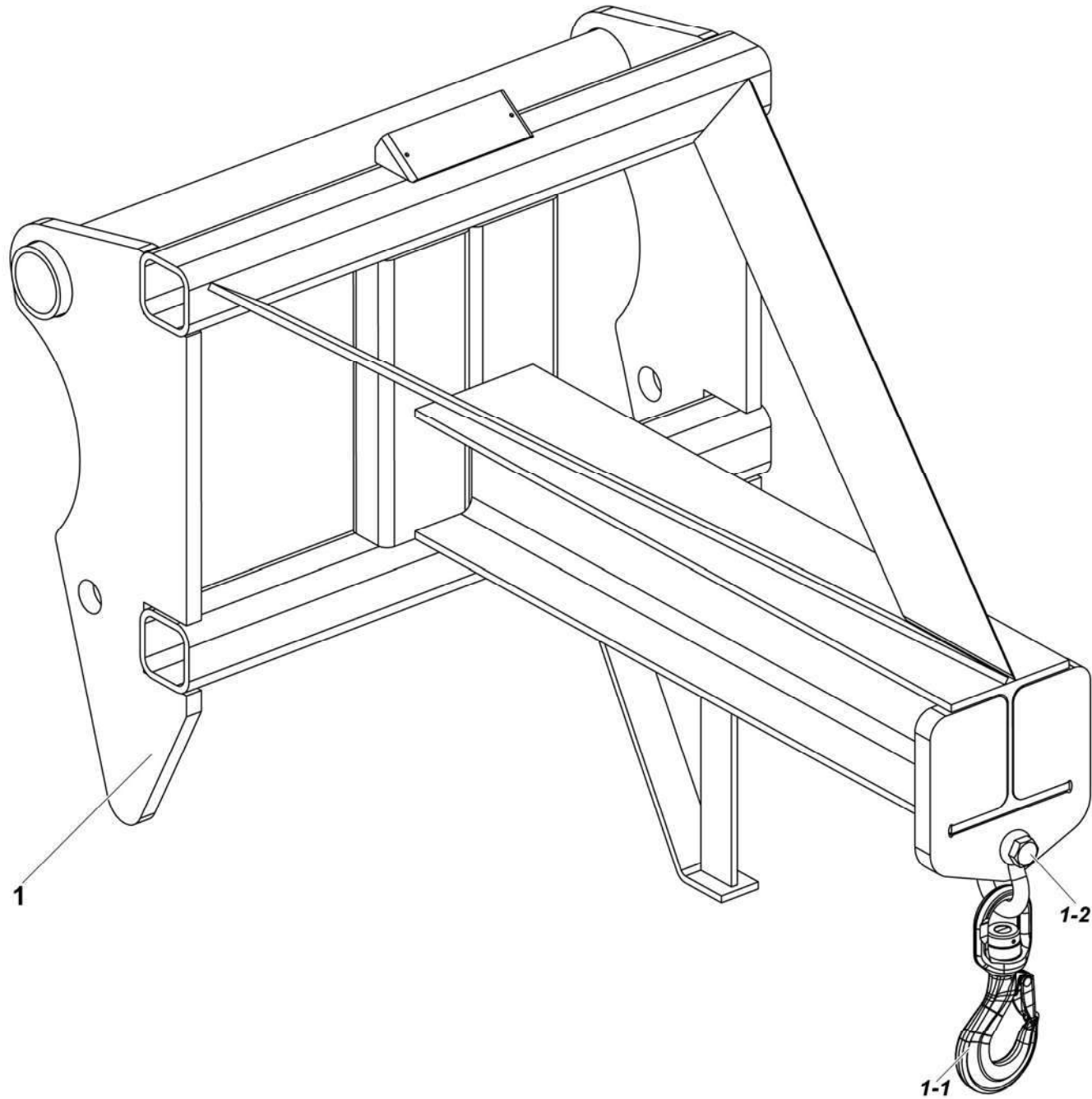






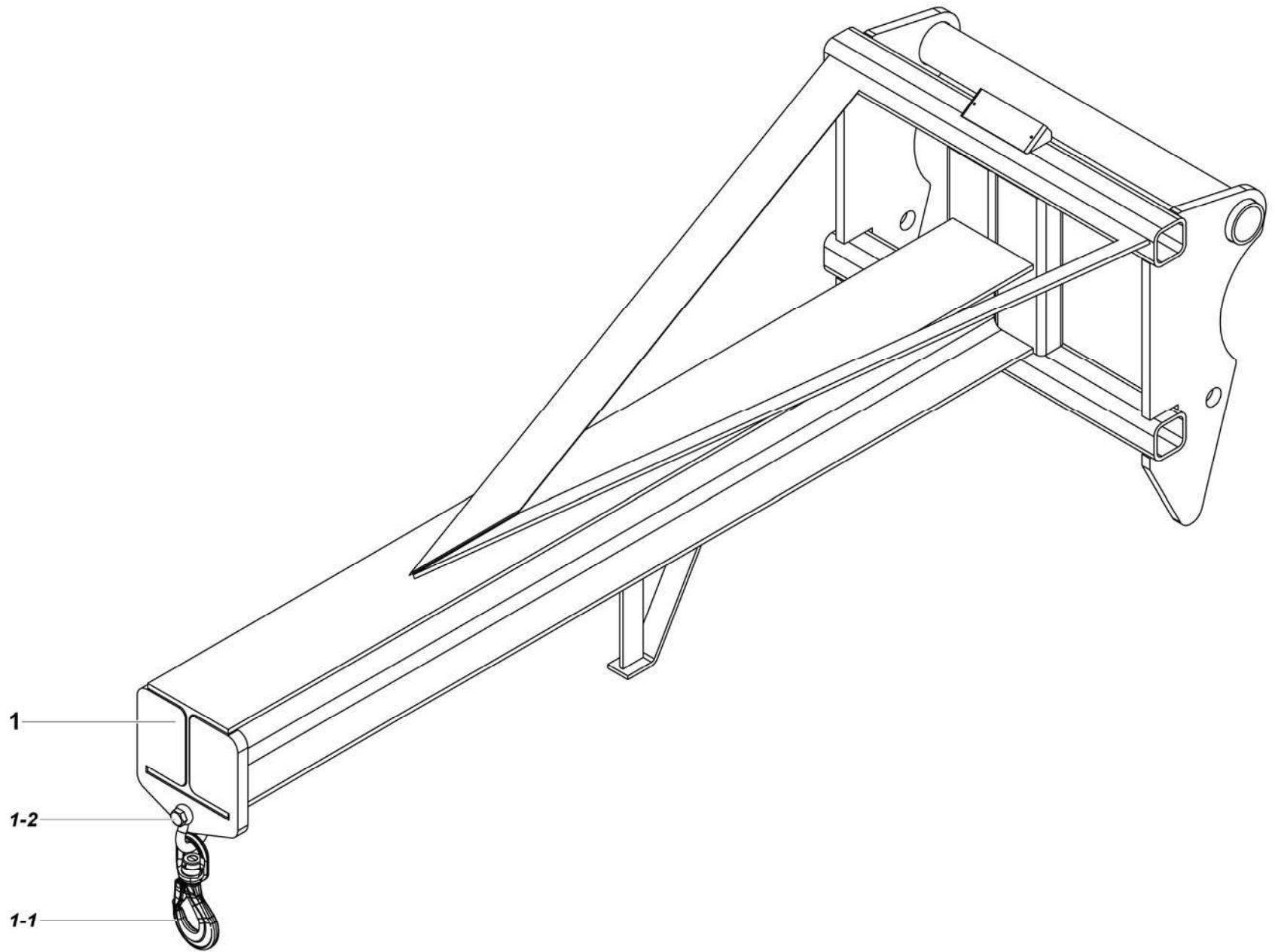
4000420950.B





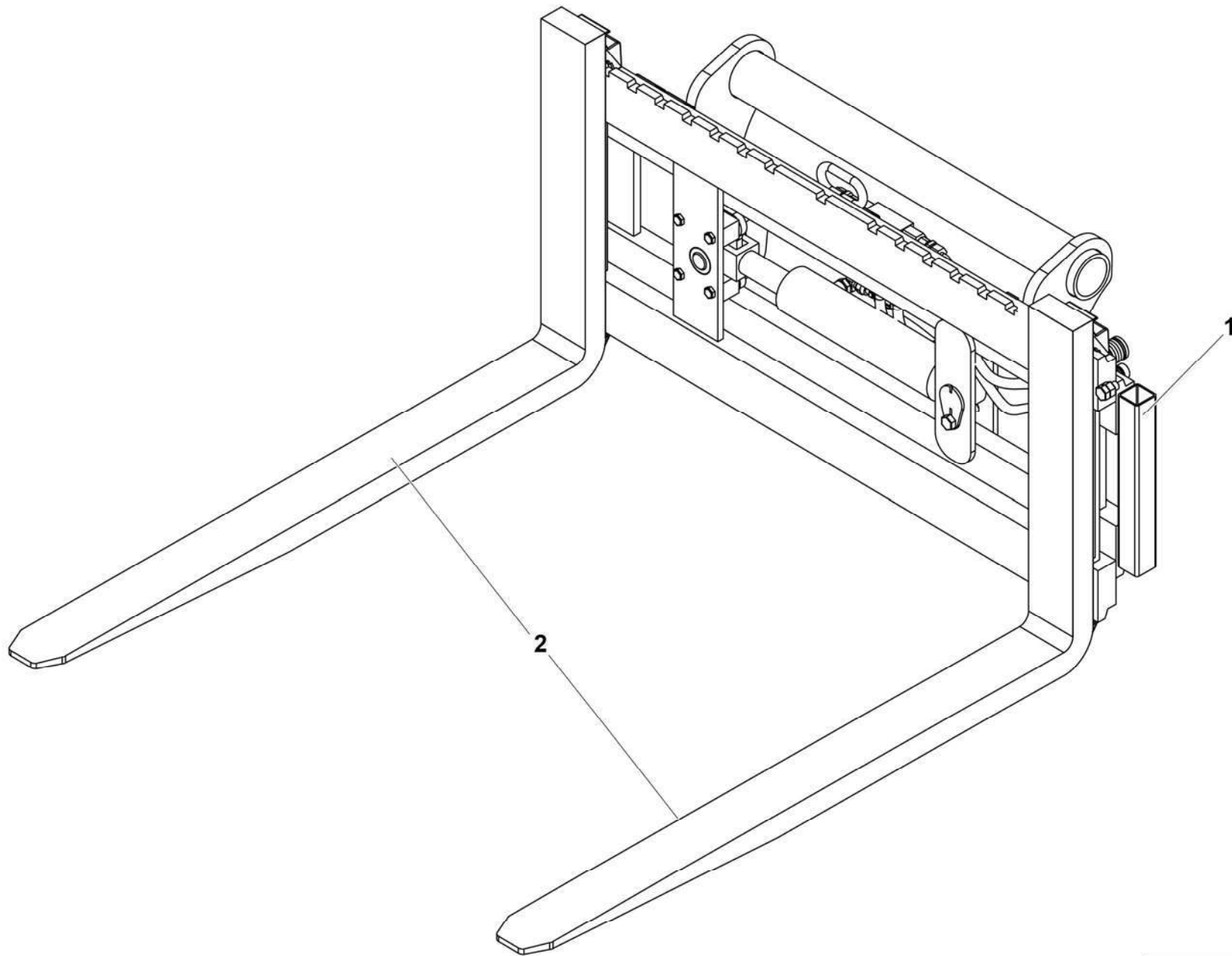
4000100670.A\_1





4000101450.A\_1



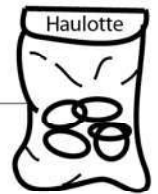
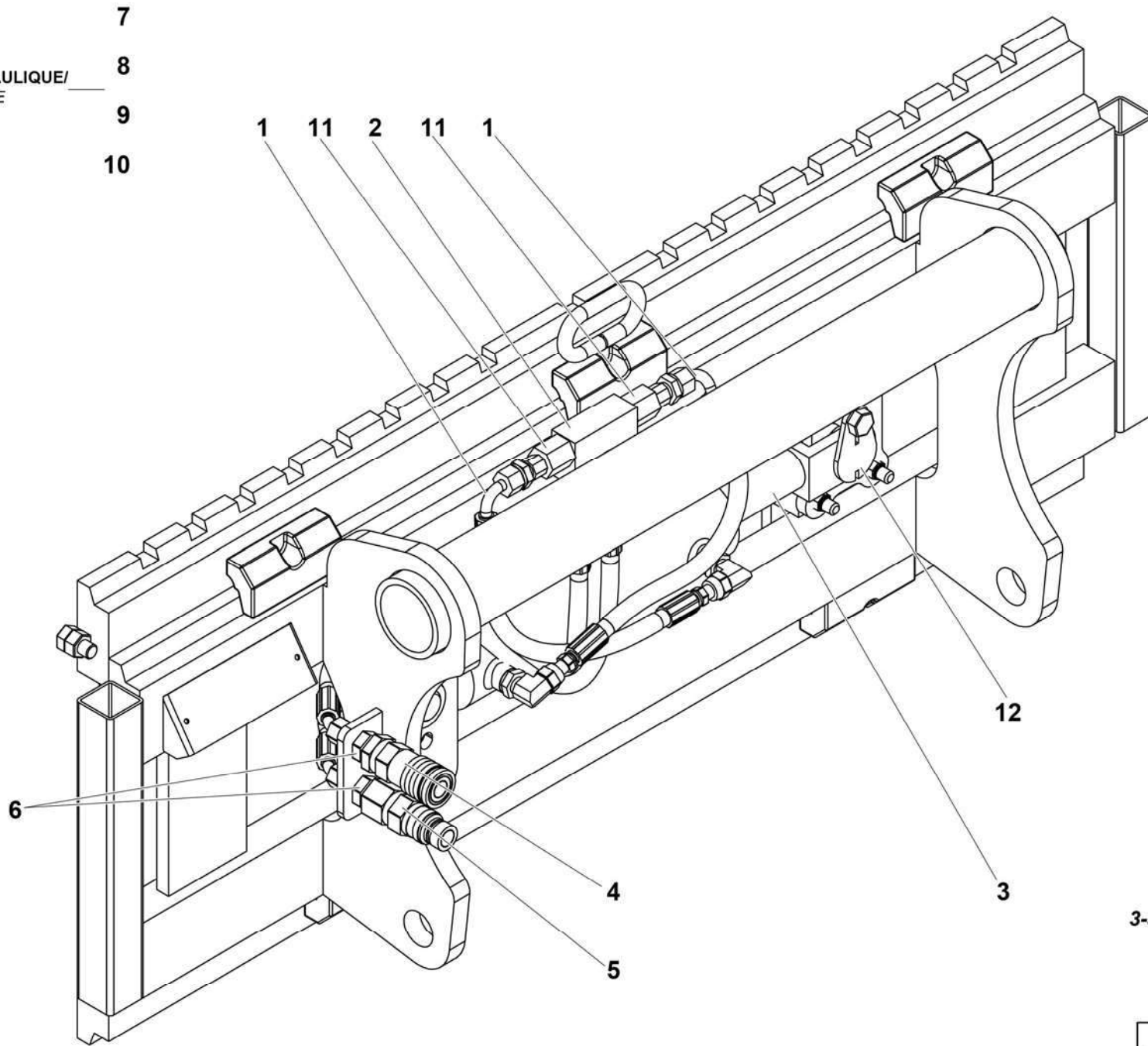


4000424580.A\_1





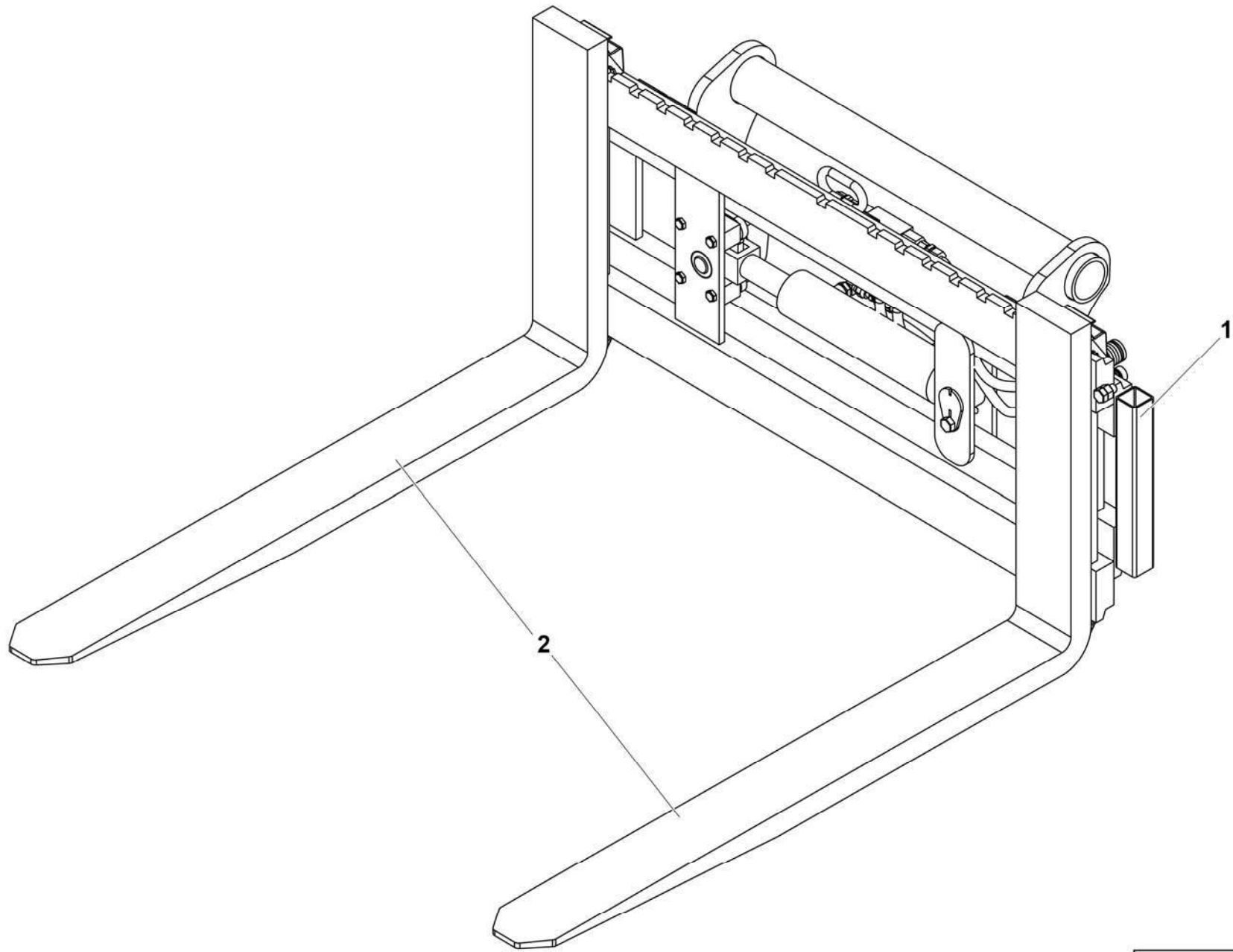
FLEXIBLE HYDRAULIQUE/  
HYDRAULIC HOSE



3-J

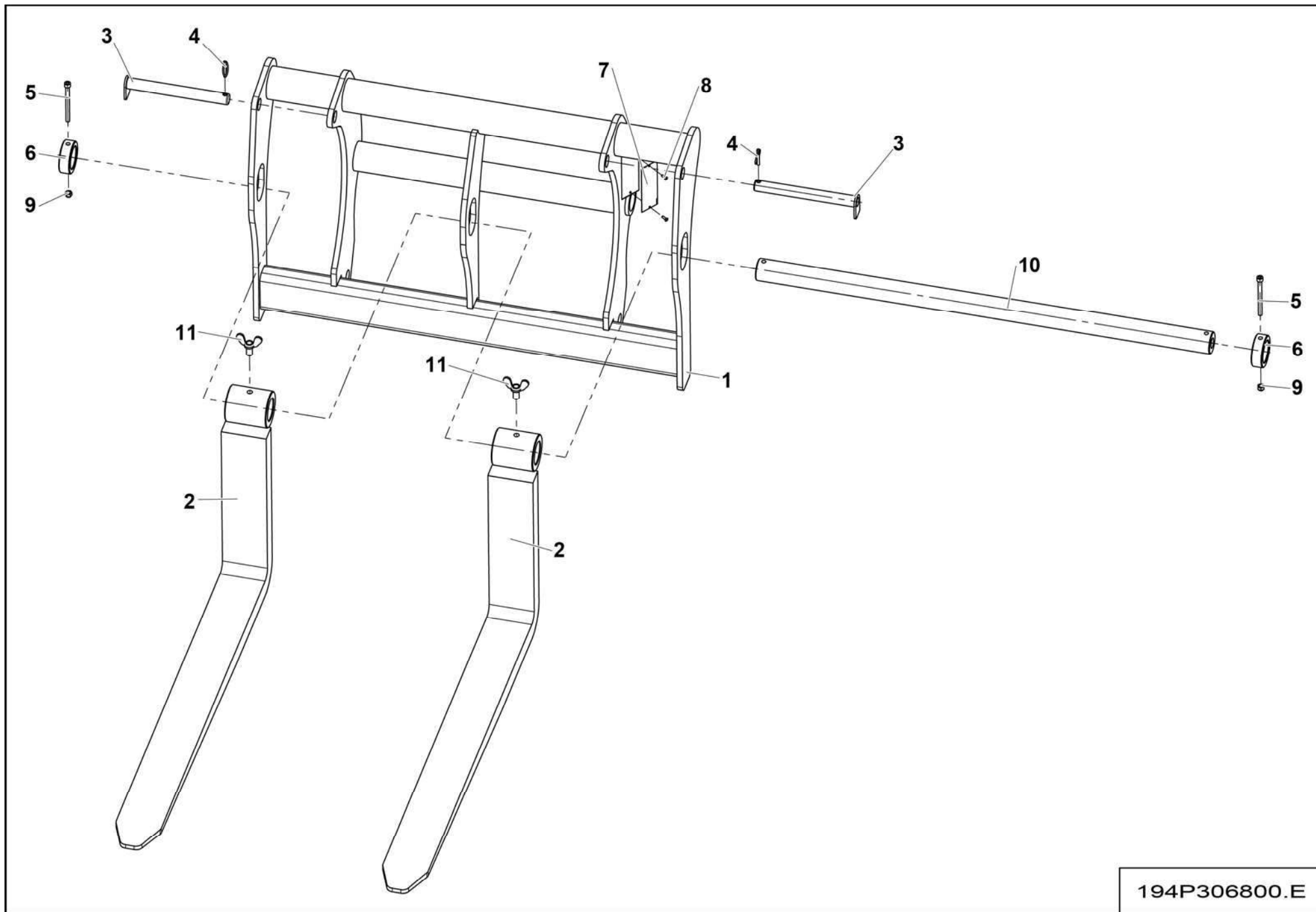
4000424590.B\_1





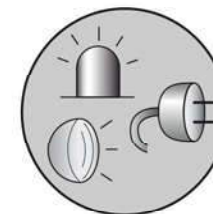
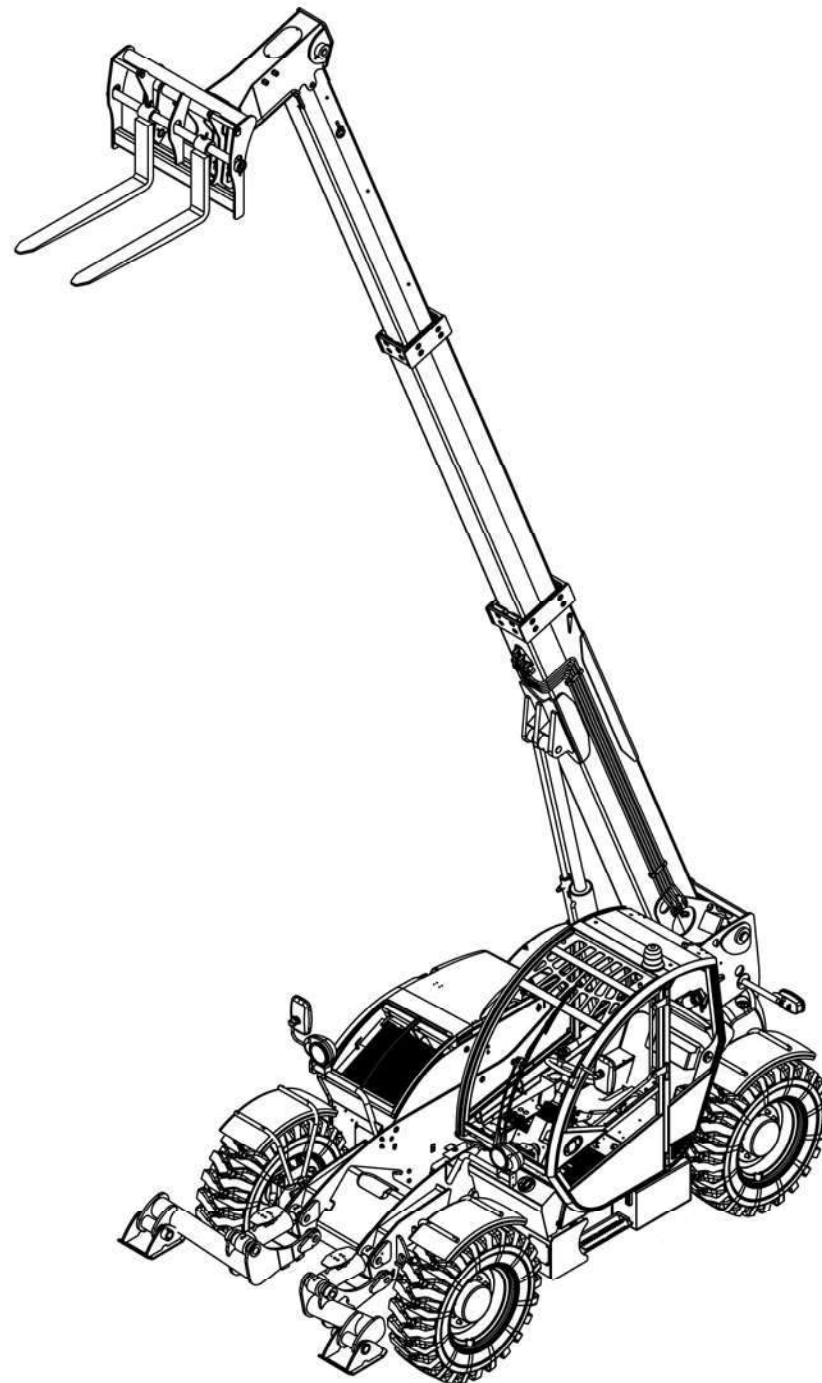
4000424600.A\_1





194P306800.E





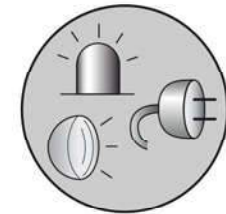
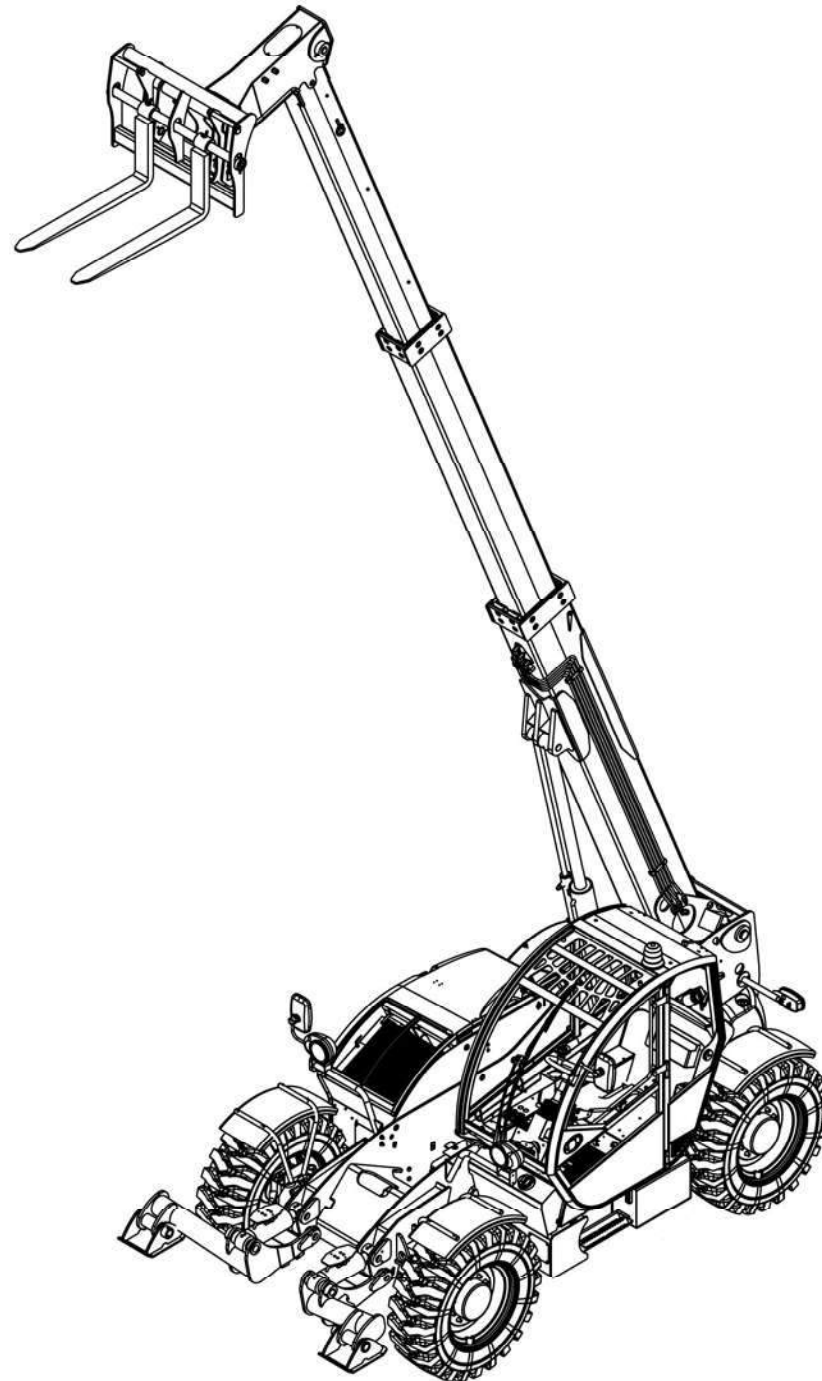
107-7



**▲ GROUPE OPTIONS  
OPTIONS GROUP**

**H  
1/3**

| Rep. | Désignation                 | Designation                 | Specification               | Up to / jusqu'à |
|------|-----------------------------|-----------------------------|-----------------------------|-----------------|
| 8    | GILET RÉFLÉCHISSANT         | REFLECTIVE JACKET           |                             |                 |
| 10   | REHAUSSE                    | RAISED LEVEL                |                             |                 |
| 18   | ENSEMBLE FOURCHE            | FORK ASSEMBLY               | 100 MM                      |                 |
| 20   | GRILLE DE PROTECTION        | PROTECTIVE GRID             |                             |                 |
| 40   | MARTEAU BRISE VITRES        | WINDOW BREAKER HAMMER       |                             |                 |
| 60   | ENSEMBLE BATTERIE DÉMARRAGE | START BATTERY ASSEMBLY      | PAYS FROID<br>COLD CONTRIES |                 |
| 70   | BLOC FLOAT                  | FLOAT BLOCK                 |                             |                 |
| 70C  | ENSEMBLE DISTRIBUTEUR       | FLOW SHARING UNIT           |                             | HTL 4010        |
| 80C  | ENSEMBLE BLOCAGE DE PONT    | BRIDGE LOCKING UNIT         |                             | HTL 4010        |
| 90   | RETROVISEUR ADDITIONNEL     | ADDITIONAL REAR-VIEW MIRROR |                             |                 |
| 120  | TRIANGLE SIGNALISATION      | SIGNALLING TRIANGLE         |                             |                 |
| 191  | CABINE CLIMATISÉE           | AIR CONDITIONED CAB         |                             |                 |
| 192  | CABINE CLIMATISÉE           | AIR CONDITIONED CAB         | OLD                         |                 |
| 193  | ENSEMBLE CLIMATISATION      | AIR CONDITIONER ASSEMBLY    | TIER 4F                     | HTL4010         |
| 211  | HUILE HYDRAULIQUE BIO       | BIO HYDRAULIC OIL           | EU                          |                 |
| 212  | HUILE HYDRAULIQUE BIO       | BIO HYDRAULIC OIL           | USA                         |                 |
| 213  | HUILE PAYS FROIDS           | COLD WEATHER COUNTRIES      | EU                          |                 |
| 214  | HUILE PAYS FROIDS           | COLD WEATHER COUNTRIES      | USA                         |                 |
| 215  | HUILE PAYS CHAUDS           | OIL FOR HOT COUNTRIES       | EU                          |                 |
| 216  | HUILE PAYS CHAUDS           | OIL FOR HOT COUNTRIES       | USA                         |                 |
| 360  | ENROULEUR                   | WINDER                      | 12V                         |                 |
| 400C | ENSEMBLE DISTRIBUTEUR       | FLOW SHARING                |                             | HTL 4010        |
| 510  | PHARE DE TRAVAIL            | WORKING LIGHT               |                             |                 |
| 675  | ROUES SUPPLEMENTAIRES       | ADDITIONAL WHEEL            |                             |                 |
| 676  | CALE ROUE COMPLETE          | COMPLETE WHEEL CHOCK        |                             |                 |
| 677  | PNEUS                       | TYRES                       | 400 80 24                   |                 |

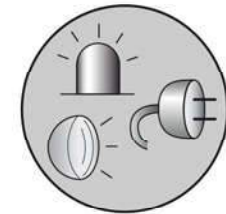
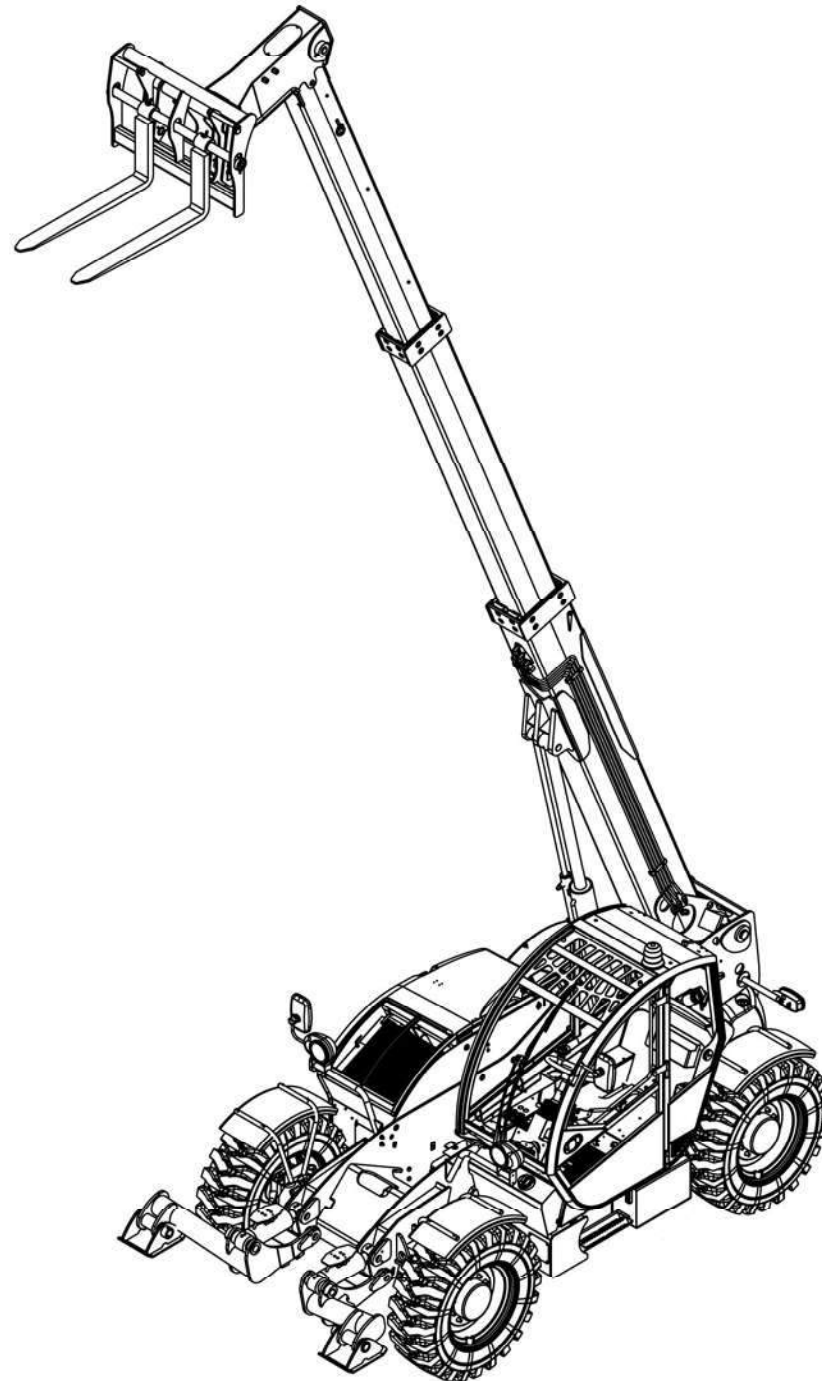


107-7

**▲ GROUPE OPTIONS  
OPTIONS GROUP**

**H  
2/3**

| Rep. | Désignation                         | Designation                          | Specification                         | Up to / jusqu'à |
|------|-------------------------------------|--------------------------------------|---------------------------------------|-----------------|
| 678  | ROUE DE SECOURS DROIT ET GAUCHE     | RIGHT AND LEFT SPARE WHEELS          | JANTES DEPORT +35 /<br>RIMS OFFSET+35 |                 |
| 679  | ROUE DE SECOURS DROIT ET GAUCHE     | RIGHT AND LEFT SPARE WHEELS          | JANTES DEPORT +35 /<br>RIMS OFFSET+35 |                 |
| 710  | TABLIER PORTE OUTILS                | TOOL BULKHEAD                        | TYPE M                                |                 |
| 760  | KIT ADAPTATION HYDRAULIQUE          | HYDRAULIC ADAPTER KIT                |                                       |                 |
| 761  | KIT ADAPTATION HYDRAULIQUE          | HYDRAULIC ADAPTER KIT                | TYPE M                                |                 |
| 790  | KIT RAFFINERIE                      | REFINERY KIT                         | TIER 3                                |                 |
| 791  | KIT RAFFINERIE                      | REFINERY KIT                         | TIER 4                                |                 |
| 801  | VISIBILITÉ EUROPE                   | EUROPE VISIBILITY                    |                                       |                 |
| 802  | FLEXIBILITÉ MOTEUR                  | ENGINE FLEXIBILITY                   | EU T3                                 |                 |
| 803  | MOTEUR PAYS NON REGULÉS             | NON COMPLIANT ENGINE                 |                                       |                 |
| 804  | VISIBILITÉ EUROPE                   | EUROPE VISIBILITY                    | HTL10                                 |                 |
| 805  | JOYSTICK                            | JOYSTICK                             |                                       |                 |
| 807  | FLEXIBILITÉ MOTEUR                  | ENGINE FLEXIBILITY                   | US T3                                 |                 |
| 808  | DEMONTAGE DU POMMEAU DE VOLANT      | REMOVING THE STEERING WHEEL KNOB     |                                       |                 |
| 809  | GAZOIL BLANC                        | WHITE DIESEL                         |                                       |                 |
| 810  | GÉOLOCALISATION                     | GEOLOCATION                          |                                       |                 |
| 811  | CATADIOPTRES                        | REFLECTORS                           |                                       |                 |
| 812  | AFFICHAGE                           | DISPLAY                              |                                       |                 |
| 813  | INDICATEUR ÉLECTRIQUE DE COLMATAGE  | CLOGGING INDICATOR                   | FILTRE À AIR / AIR FILTER             |                 |
| 814  | ANTIDÉMARRAGE MODCLE                | KEY MOD ANTI START                   |                                       |                 |
| 815  | KIT PREMIÈRE VIDANGE                | FIRST DRAIN KIT                      |                                       |                 |
| 816  | BATTERIE ÉTANCHE                    | SEALED BATTERY                       |                                       |                 |
| 817  | ANTIDÉMARRAGE                       | ANTI START                           | MODCOD 50                             |                 |
| 818  | PRISE CHÂSSIS                       | CHASSIS PLUG SOCKET                  | 12V                                   |                 |
| 819  | AXE UNIQUE POUR TABLIER TYPE M      | SINGLE PIN FOR BULKHEAD TYPE M       |                                       |                 |
| 820  | ATTACHE ELINGUE POUR TABLIER TYPE M | SLING ATTACHMENT FOR TYPE M BULKHEAD |                                       |                 |

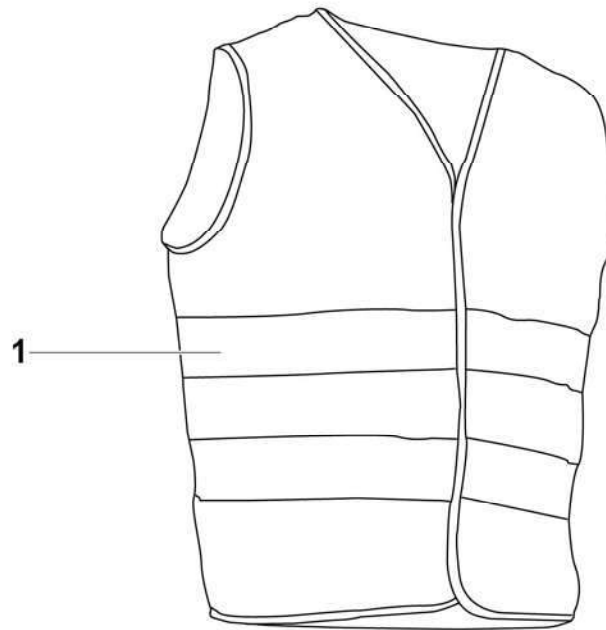


107-7

**▲ GROUPE OPTIONS  
OPTIONS GROUP**

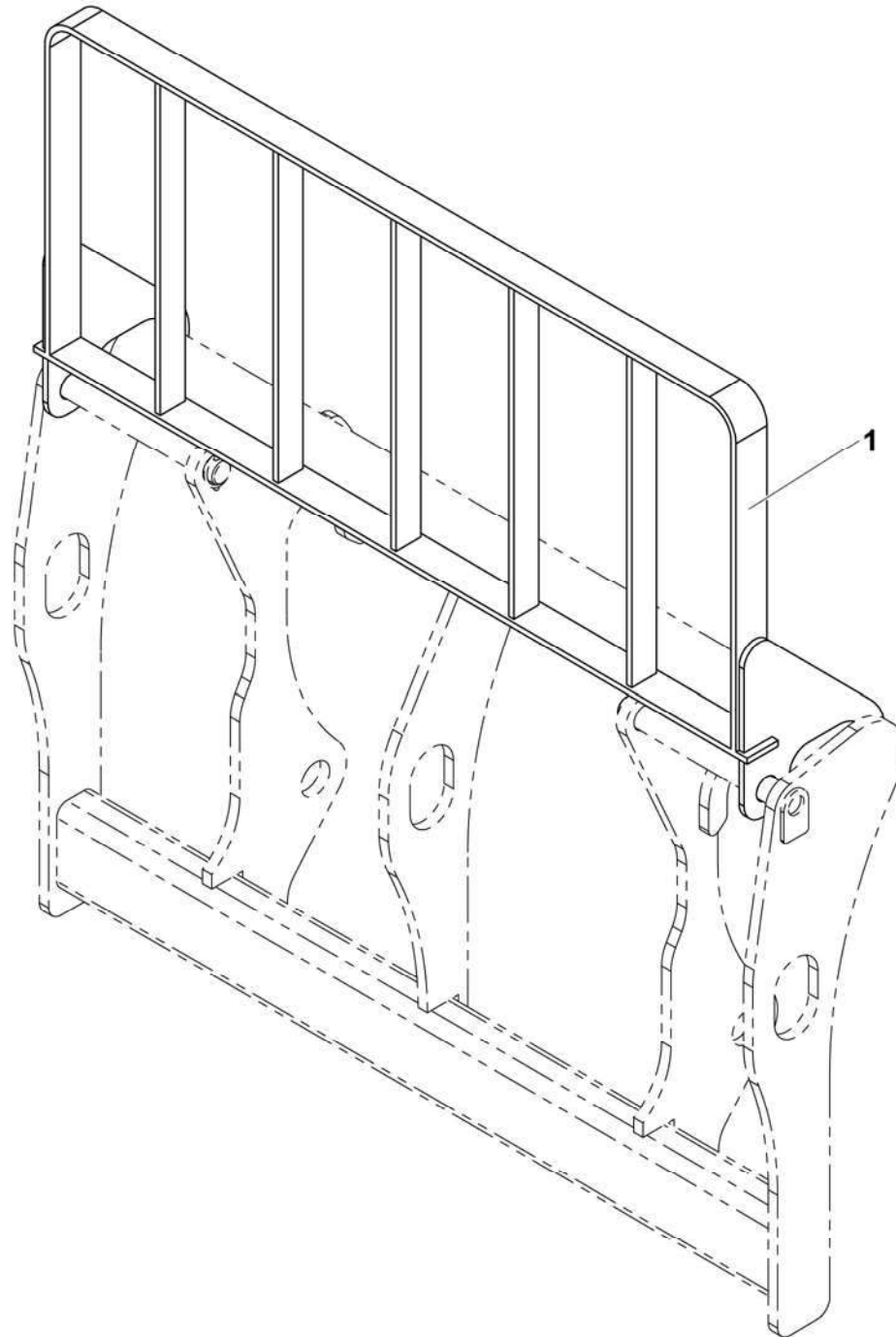
**H  
3/3**

| Rep.   | Désignation                       | Designation                      | Specification                   | Up to / jusqu'à                      |
|--------|-----------------------------------|----------------------------------|---------------------------------|--------------------------------------|
| 821    | BOUCHON RÉSERVOIR AVEC CLÉ        | TANK CAP WITH KEY                |                                 |                                      |
| 822    | AXE UNIQUE                        | SINGLE PIN                       |                                 |                                      |
| 824    | PROTECTION FLEXIBLES CHÂSSIS      | SUB-FRAME HOSES PROTECTION       |                                 |                                      |
| 825    | GYROPHARE FIXE                    | FIXED BEACON                     |                                 |                                      |
| 826    | PNEUS                             | TIRES                            | 400 80 24                       |                                      |
| 827    | MANILLE + CROCHET                 | SHACKLE + HOOK                   |                                 |                                      |
| 828    | CAMÉRA DE REcul                   | REVERSING CAMERA                 |                                 |                                      |
| 829    | PROJECTEUR SUR FLÈCHE             | BOOM SPOTLIGHT                   |                                 |                                      |
| 830    | PROJECTEUR SUR MARCHE ARRIÈRE     | SPOTLIGHT ON REVERSE             |                                 |                                      |
| 831    | KIT FILTRE PREMIÈRE VIDANGE       | FIRST DRAIN FILTER KIT           |                                 |                                      |
| 832    | RADAR DE REcul                    | REVERSING RADAR                  |                                 |                                      |
| 833    | PHARE DE TRAVAIL SANS GRILLE      | WORKING LIGHT WITHOUT GRID       |                                 | JUSQU'A MAI 2016 / UP TO<br>MAY 2016 |
| 834    | PHARE DE TRAVAIL SANS GRILLE      | WORKING LIGHT WITHOUT GRID       |                                 | DEPUIS MAI 2016 / FROM MAY<br>2016   |
| 835    | VENTILATEUR ARRIÈRE               | REVERSE FAN                      |                                 |                                      |
| 836    | ROUES PLEINES                     | FULL WHEELS                      |                                 |                                      |
| 837A/B | TÔLE PROTECTION FLEXIBLES CHÂSSIS | SUB-FRAME HOSES PROTECTION COVER |                                 | HTL 3010-HTL3510                     |
| 837C   | TÔLE PROTECTION FLEXIBLES CHÂSSIS | SUB-FRAME HOSES PROTECTION COVER |                                 | HTL 4010                             |
| 838    | ENSEMBLE ATTACHE ELINGUES         | SLING FASTENER ASSEMBLY          |                                 |                                      |
| 839    | DÉFLECTEURS DE CLIMATISATION      | AIR CONDITIONING DEFLECTORS      |                                 |                                      |
| 840    | TRACKUNIT                         | TRACKUNIT                        | ME501-4 SANS COUP DEM A<br>DIST |                                      |
| 841    | TRACKUNIT                         | TRACKUNIT                        | ME500-4 SANS COUP DEM A<br>DIST |                                      |
| 842    | KIT COMMANDE TREUIL               | WINCH CONTROL KIT                | VERSION 2018                    |                                      |
| 843    | OPTION MOTEUR                     | ENGINE OPTION                    | STAGEIIIIB                      |                                      |
| 844    | RALLONGE DE FOURCHE               | FORK EXTENSION                   | 100 MM UK                       |                                      |
|        |                                   |                                  |                                 |                                      |
|        |                                   |                                  |                                 |                                      |



194P293950.A

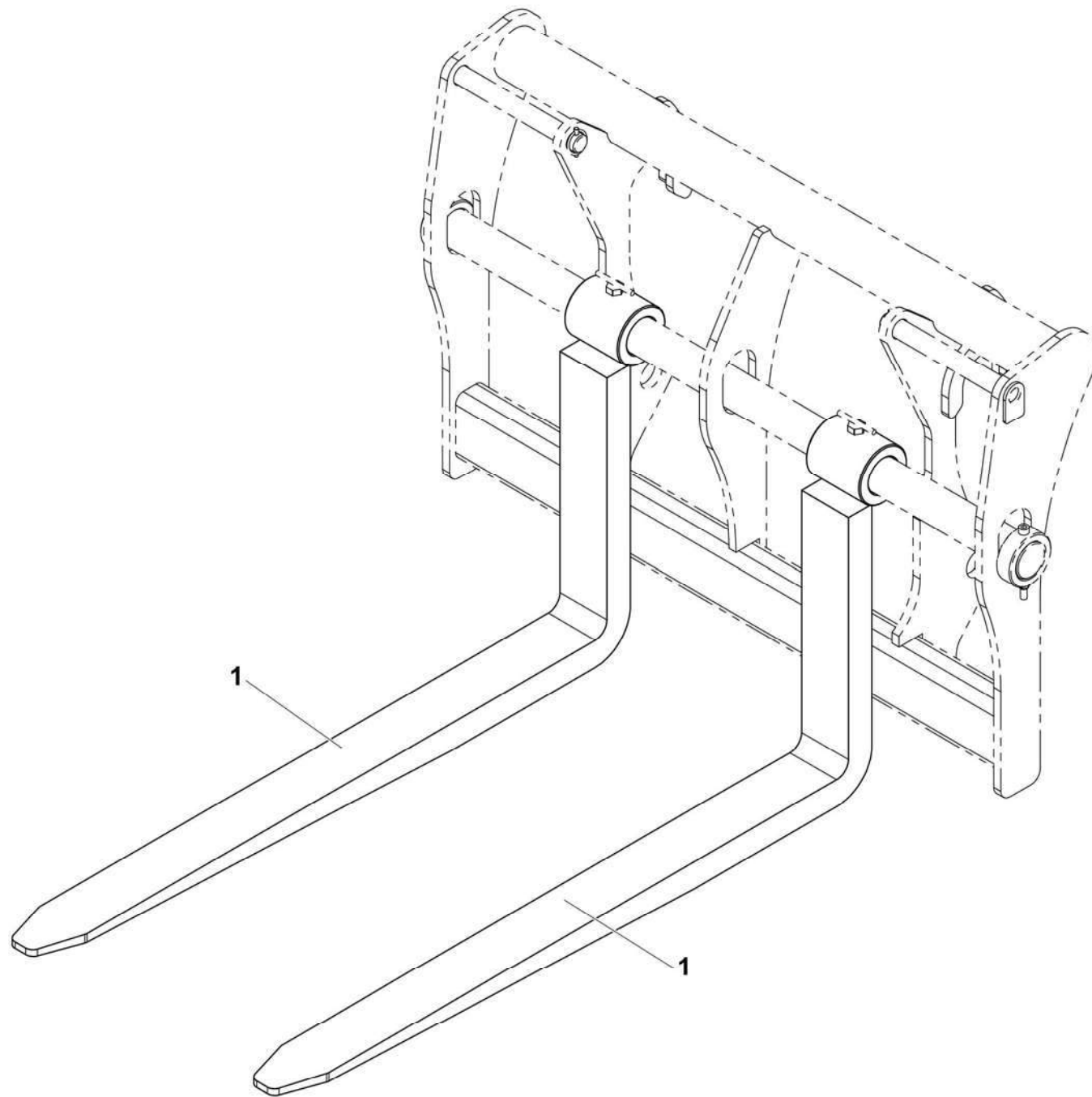




194P306770.A



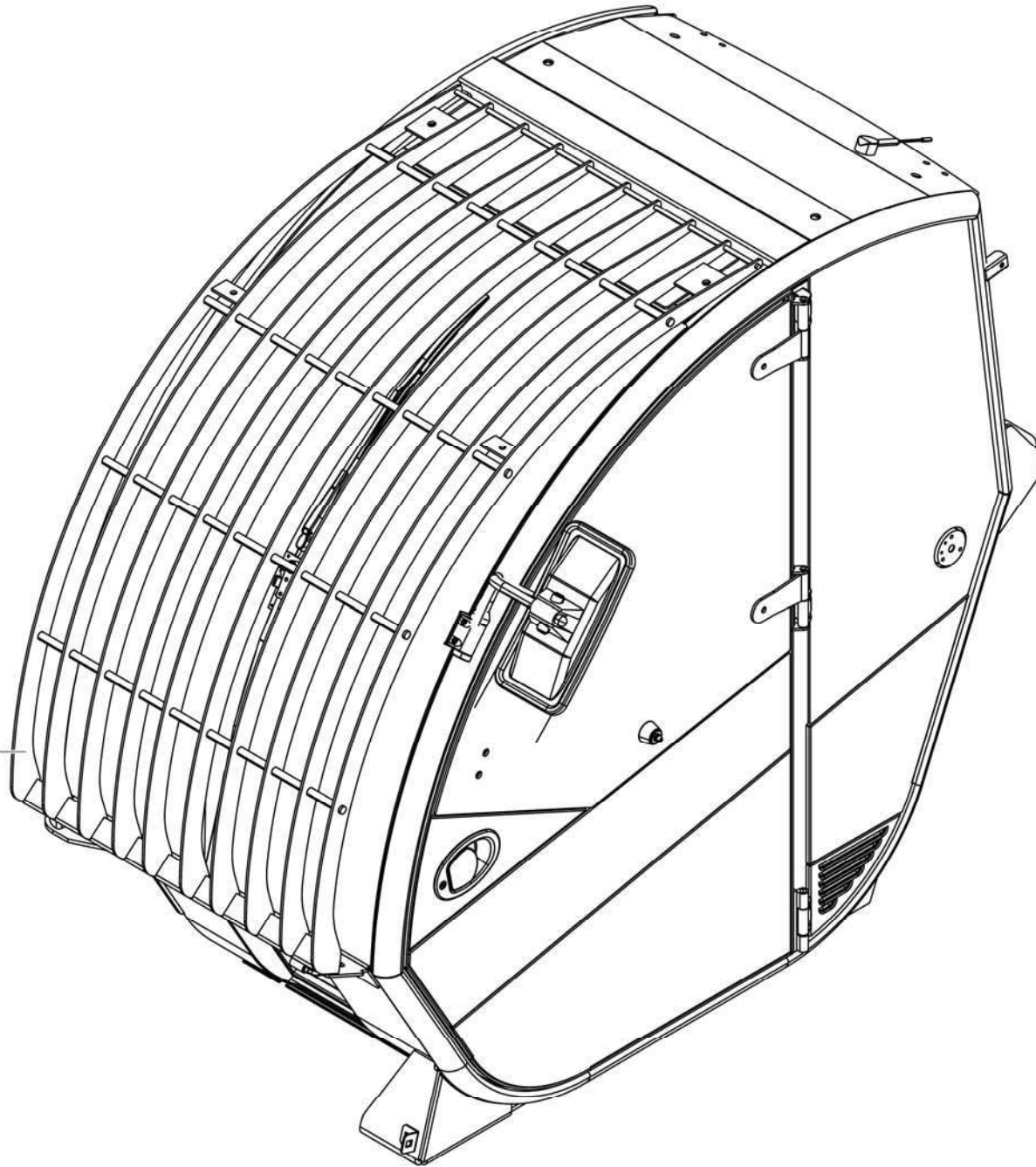




194P309320.A

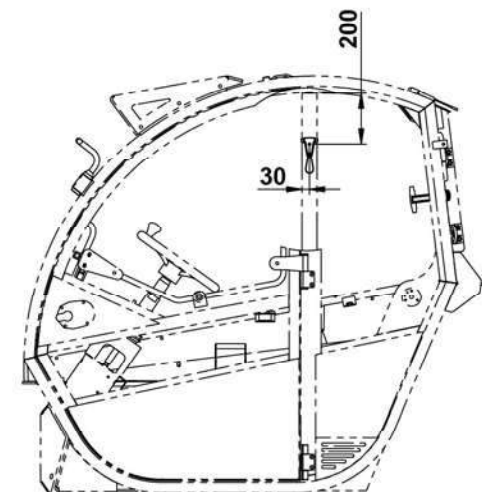
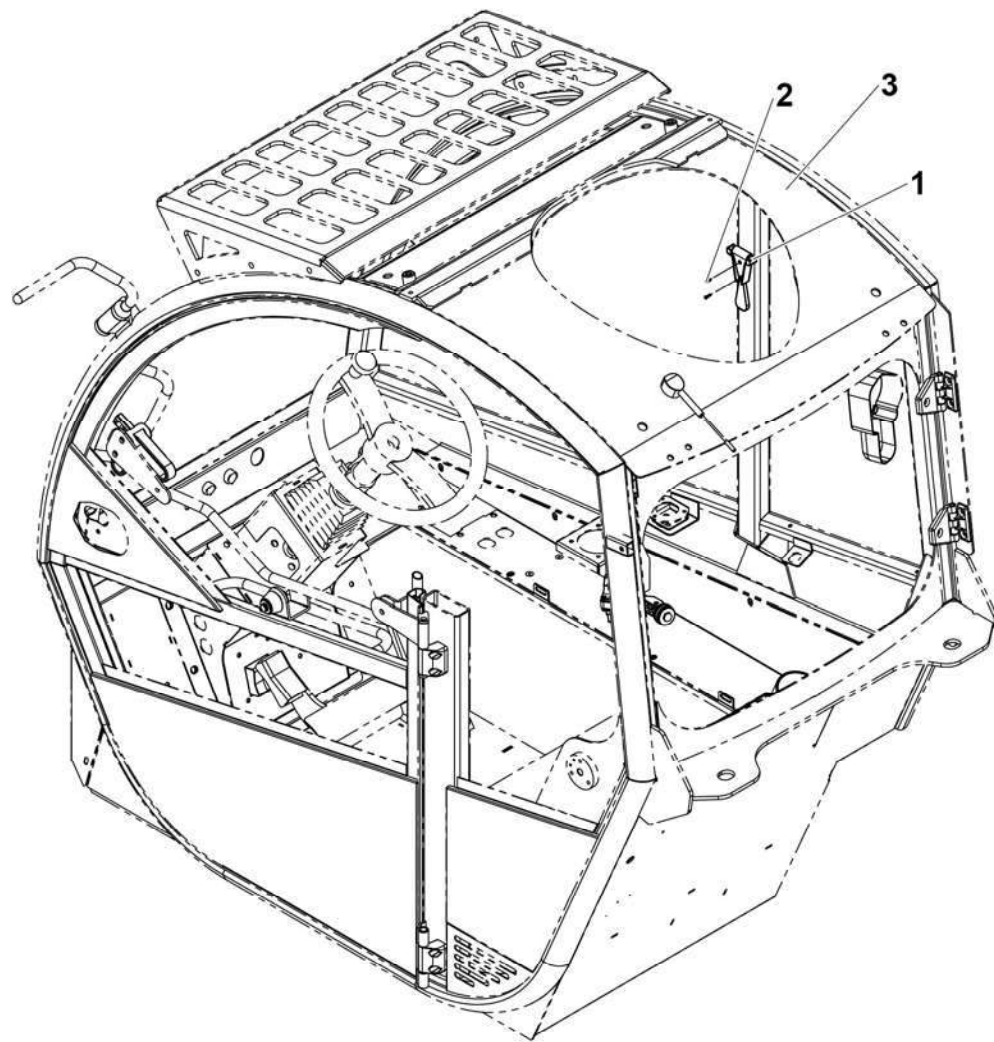


1



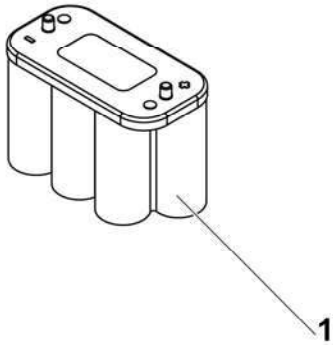
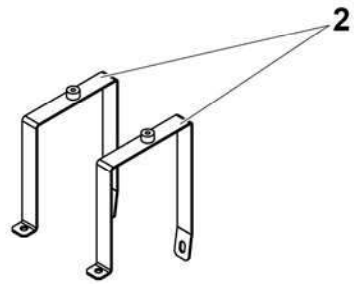
107P334180.A



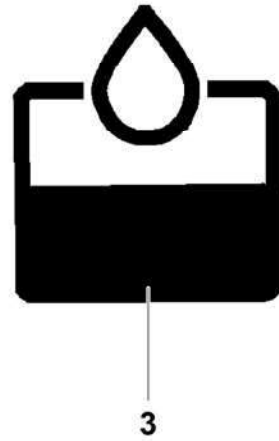


194P293910.A\_1





+



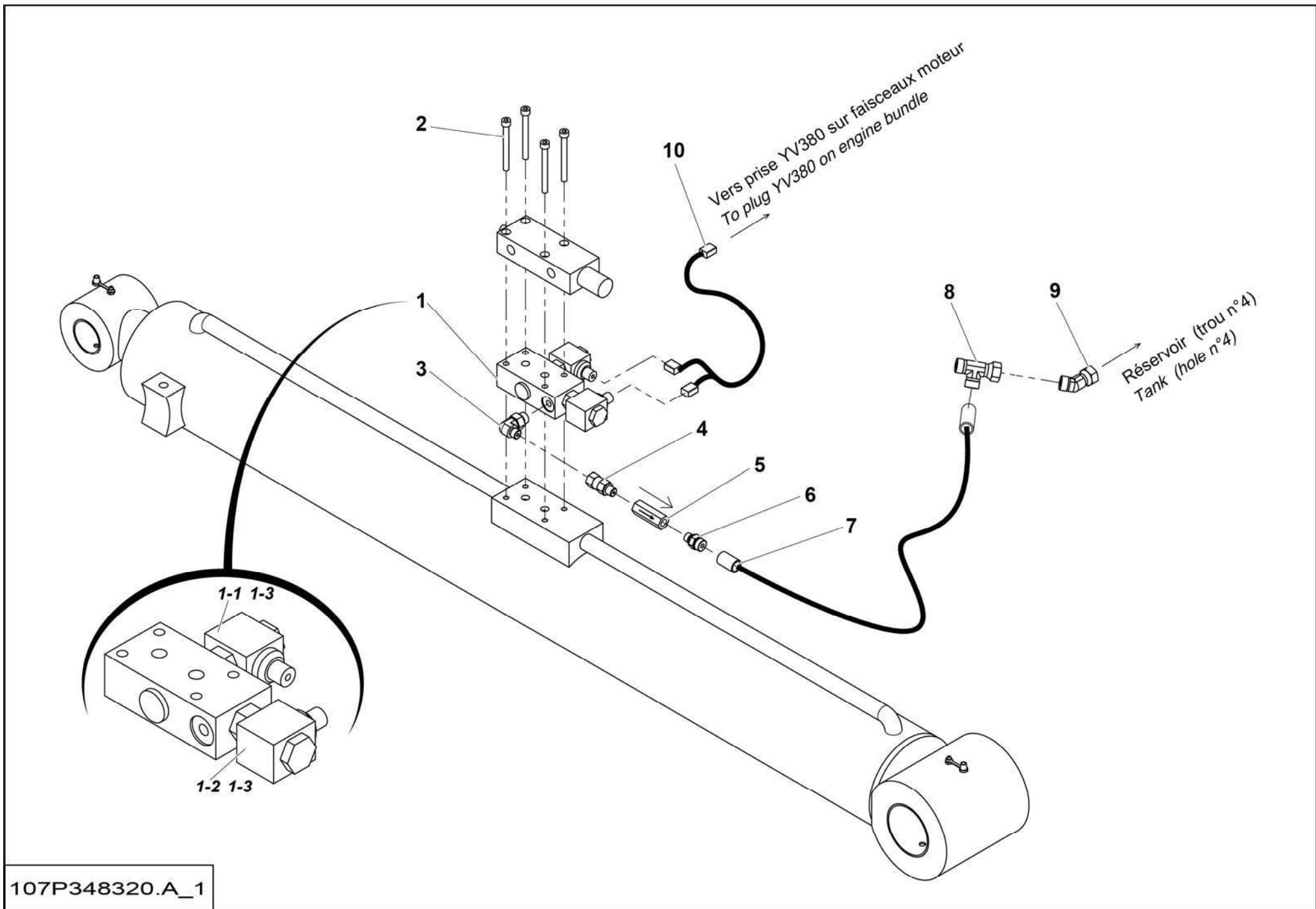
+



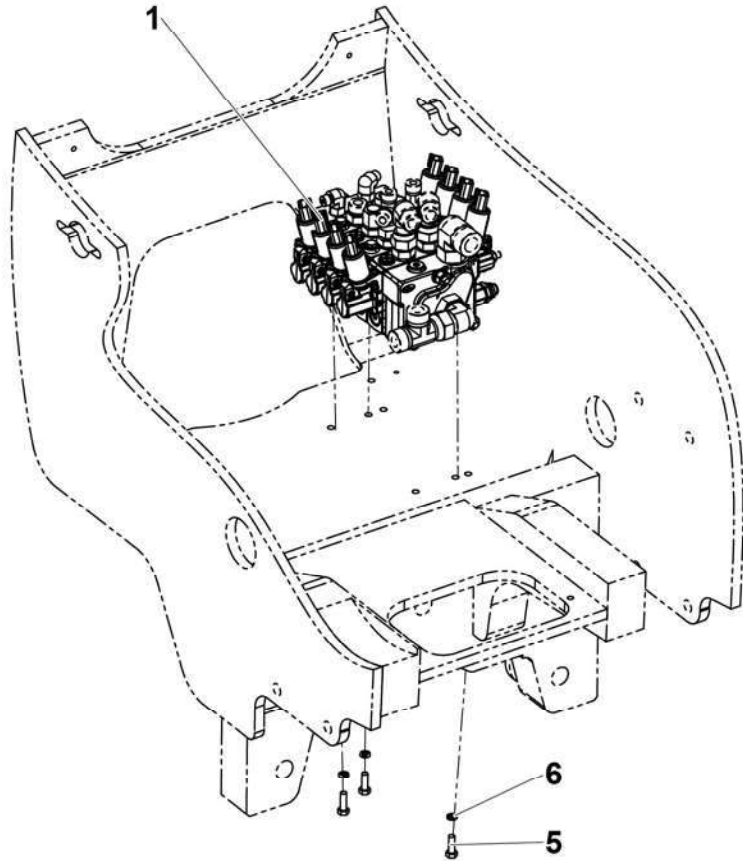
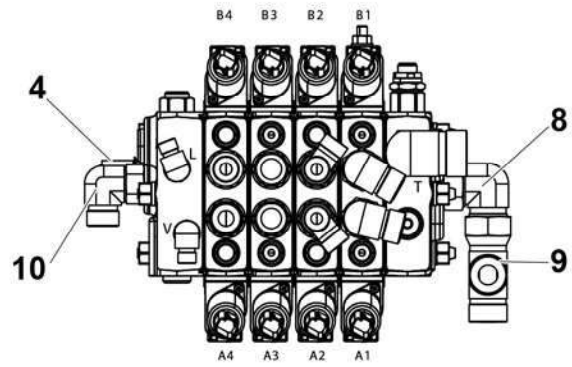
107P320760.C\_1



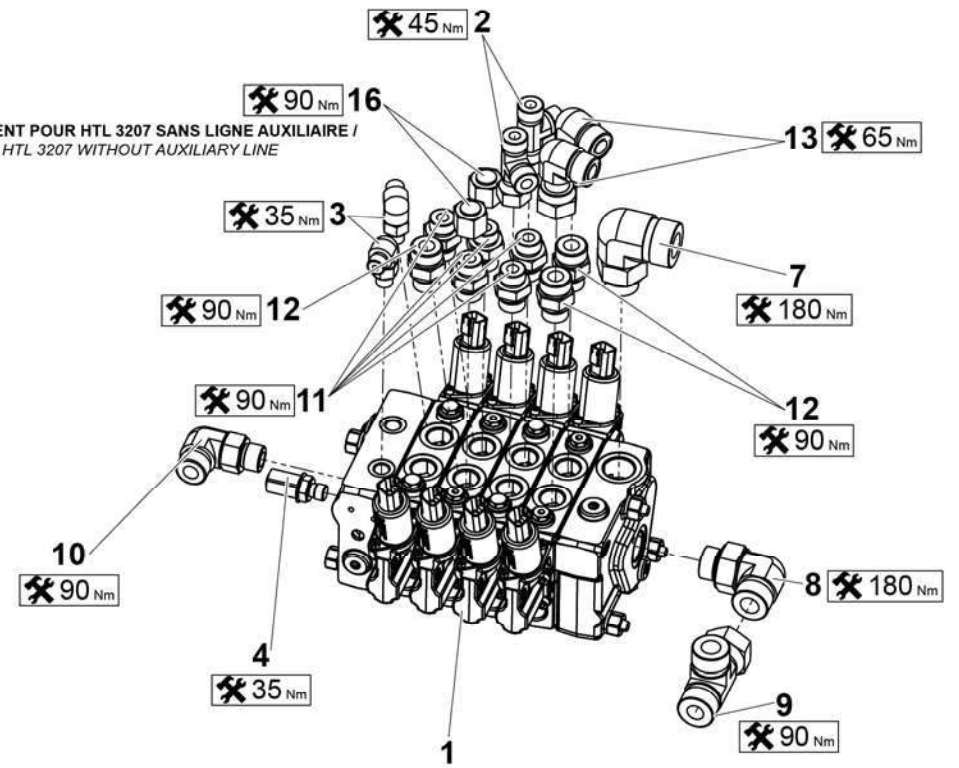






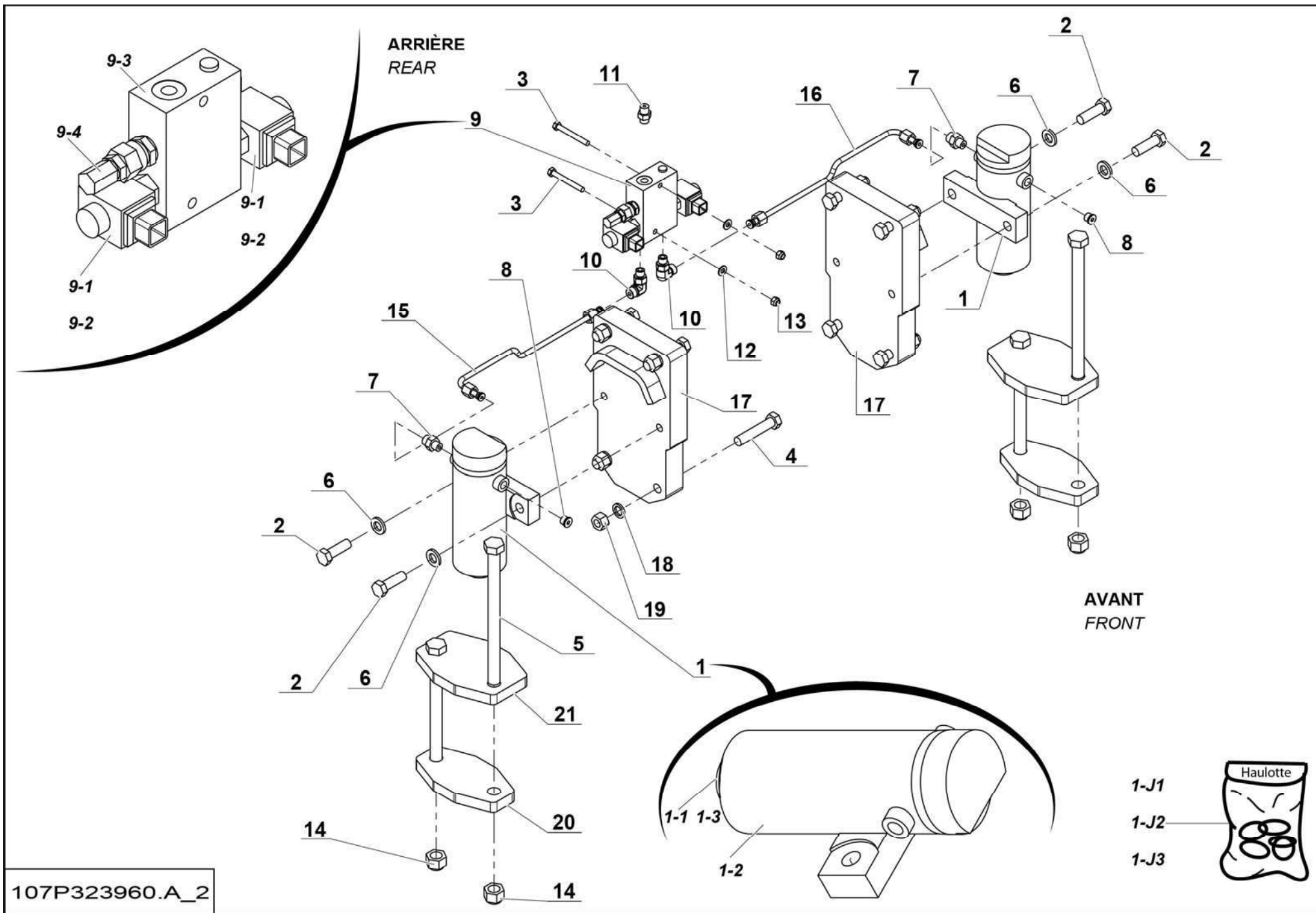


UNIQUEMENT POUR HTL 3207 SANS LIGNE AUXILIAIRE /  
ONLY FOR HTL 3207 WITHOUT AUXILIARY LINE



107P341930.B



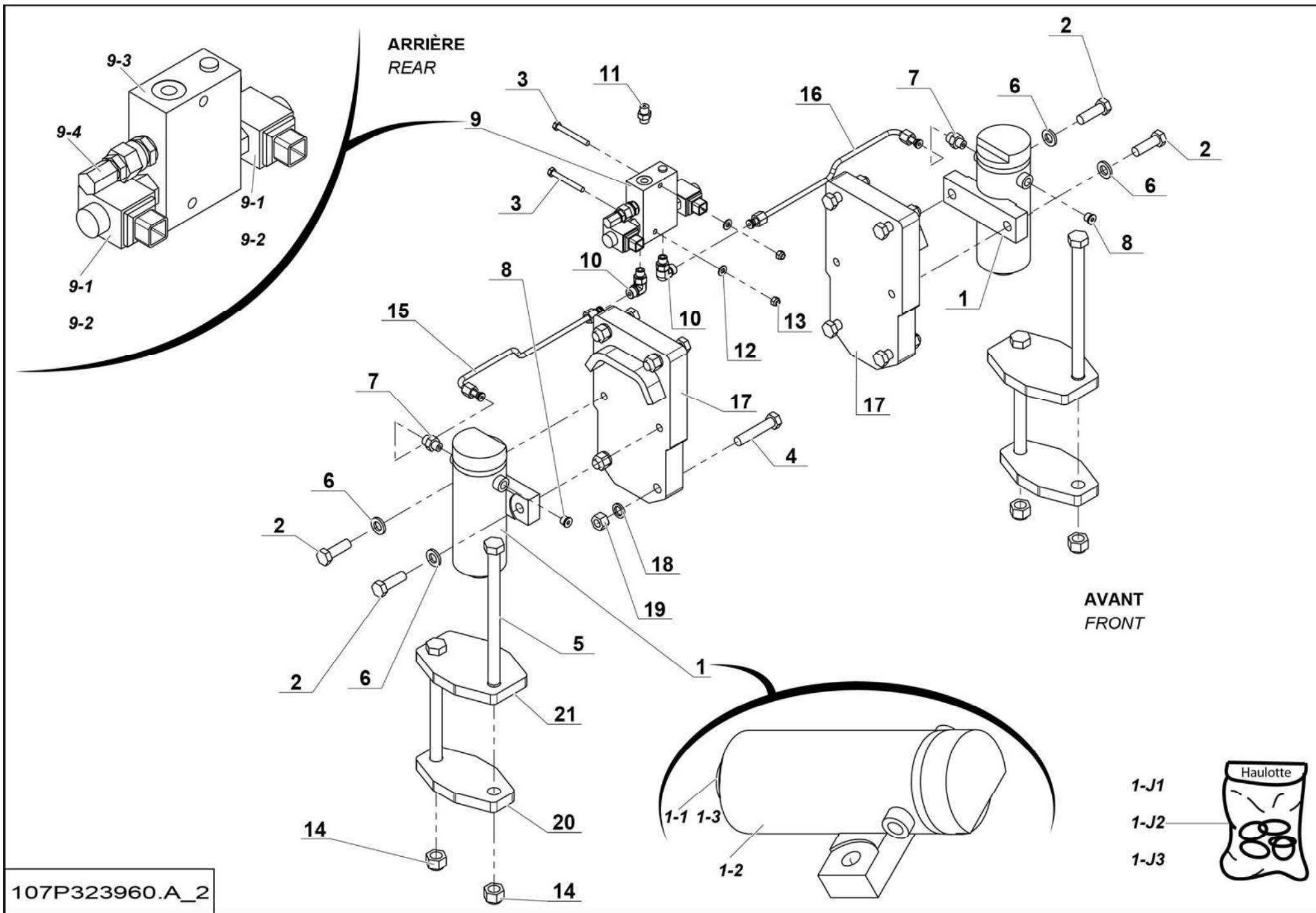


**▲ ENSEMBLE BLOPAGE DE PONT  
BRIDGE LOCKING UNIT**

**HTL 4010**

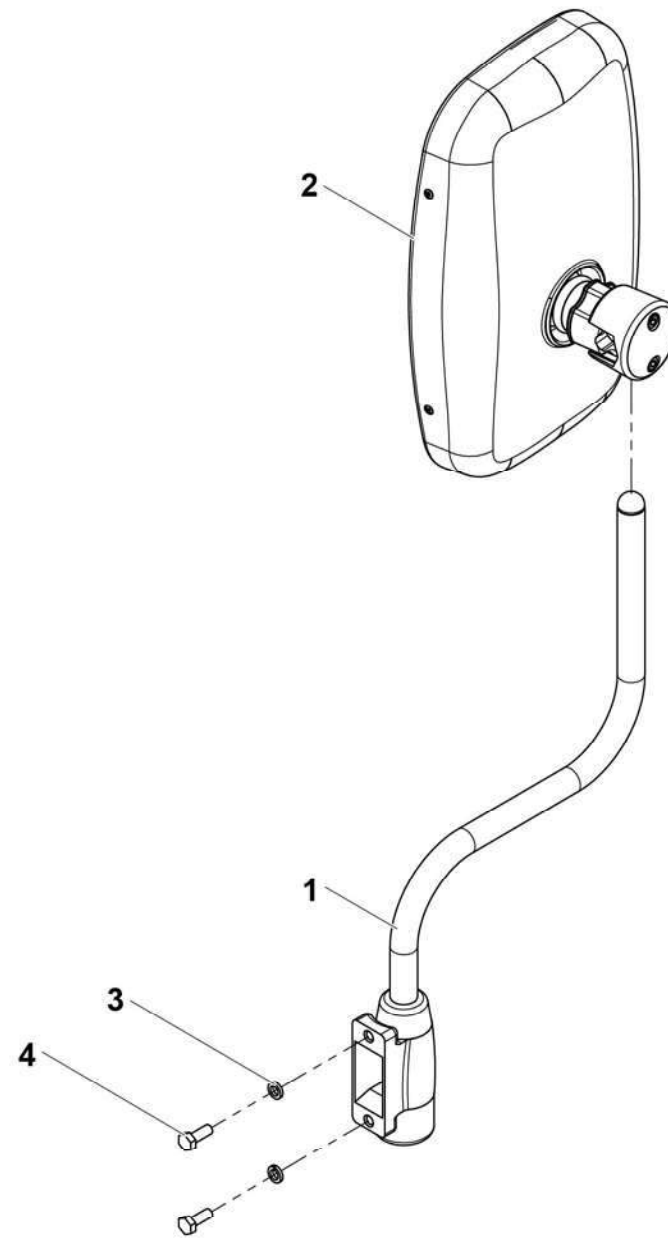
**◀ H-80C  
1/2 ▶**

| Rep. | Désignation          | Designation       | Specification            | Qty | Code       | Up to / jusqu'à |
|------|----------------------|-------------------|--------------------------|-----|------------|-----------------|
| 1    | VÉRIN D'OSCILLATION  | SEMI-ROTARY DRIVE |                          | 2   | 187P209140 |                 |
| 1-1  | TIGE                 | ROD               | VERSION 1                | 1   | 2504000220 |                 |
| 1-2  | CORPS DE VÉRIN       | CYLINDER BODY     | VERSION 1                | 1   | 2504000230 |                 |
| 1-3  | TIGE                 | ROD               | VERSION 3                | 1   | 2504001600 |                 |
| 1-J1 | POCHETTE DE JOINTS   | SEAL KIT          | STAMPED : SV             | 1   | 2504000240 |                 |
| 1-J2 | POCHETTE DE JOINTS   | SEAL KIT          | VERSION 2                | 1   | 2504001520 |                 |
| 1-J3 | POCHETTE DE JOINTS   | SEAL KIT          | VERSION 3                | 1   | 2504001590 |                 |
| 2    | VIS H                | CAP SCREW         | M16X50-50 CL.10.9        | 4   | 2331239340 |                 |
| 3    | VIS H                | CAP SCREW         | M8X70-22 CL.8.8          | 2   | 2301231730 |                 |
| 4    | VIS H                | CAP SCREW         | M16X80-38 CL.10.9        | 8   | 2331239390 |                 |
| 5    | VIS H                | CAP SCREW         | M20X270-65 CL.10.9       | 4   | 2301246100 |                 |
| 6    | RONDELLE PLATE       | ROUND HOLE WASHER | HV 16                    | 4   | 2351902910 |                 |
| 7    | UNION MÂLE           | MALE UNION        | 9/16-18 UNF 11/16-16     | 2   | 2501000060 |                 |
| 8    | BOUCHON              | PLUG              | 9-16 UNF 6PANS           | 2   | 2501000850 |                 |
| 9    | BLOC BLOPAGE ESSIEU  | AXLE LOCKING UNIT | S020419                  | 1   | 2503001790 |                 |
| 9-1  | CARTOUCHE            | CARTRIDGE         |                          | 2   | 2505002730 |                 |
| 9-2  | BOBINE               | COIL              |                          | 2   | 2901006630 |                 |
| 9-3  | CLAPET ANTI-RETOUR   | ONE-WAY VALVE     |                          | 1   | 2505002740 |                 |
| 9-4  | LIMITEUR DE PRESSION | PRESSURE LIMITER  |                          | 1   | 2505002750 |                 |
| 10   | COUDE MÂLE           | MALE EVEN BEND    | 9/16-16 UNF 11/16-16 90° | 2   | 2369112520 |                 |
| 11   | UNION MÂLE           | MALE UNION        | 9/16-18 UNF 9/16-18 1/4  | 1   | 2501000020 |                 |
| 12   | RONDELLE PLATE       | ROUND HOLE WASHER | 8.4 - 18 - 1.5 - CL.8.8  | 2   | 2351112070 |                 |
| 13   | ÉCROU AUTOFREINÉ     | SELF-LOCKED NUT   | M8 CL. 8                 | 2   | 2349221500 |                 |
| 14   | ÉCROU AUTOFREINÉ     | SELF-LOCKED NUT   | M20 CL. 8                | 4   | 2349221550 |                 |
| 15   | TUBE HYDRAULIQUE     | HYDRAULIC TUBE    |                          | 1   | 107P323930 |                 |
| 16   | TUBE HYDRAULIQUE     | HYDRAULIC TUBE    |                          | 1   | 107P323920 |                 |



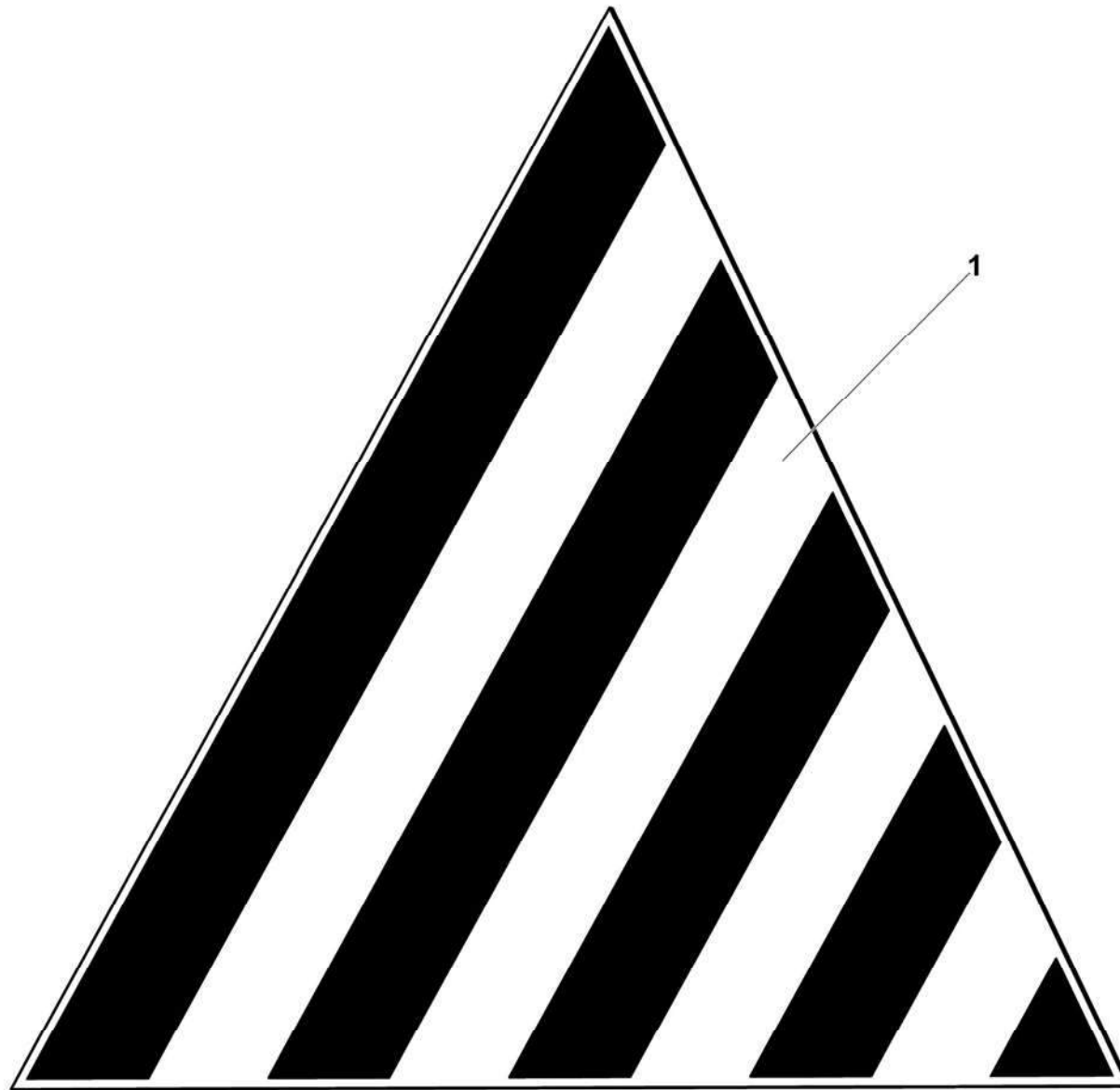






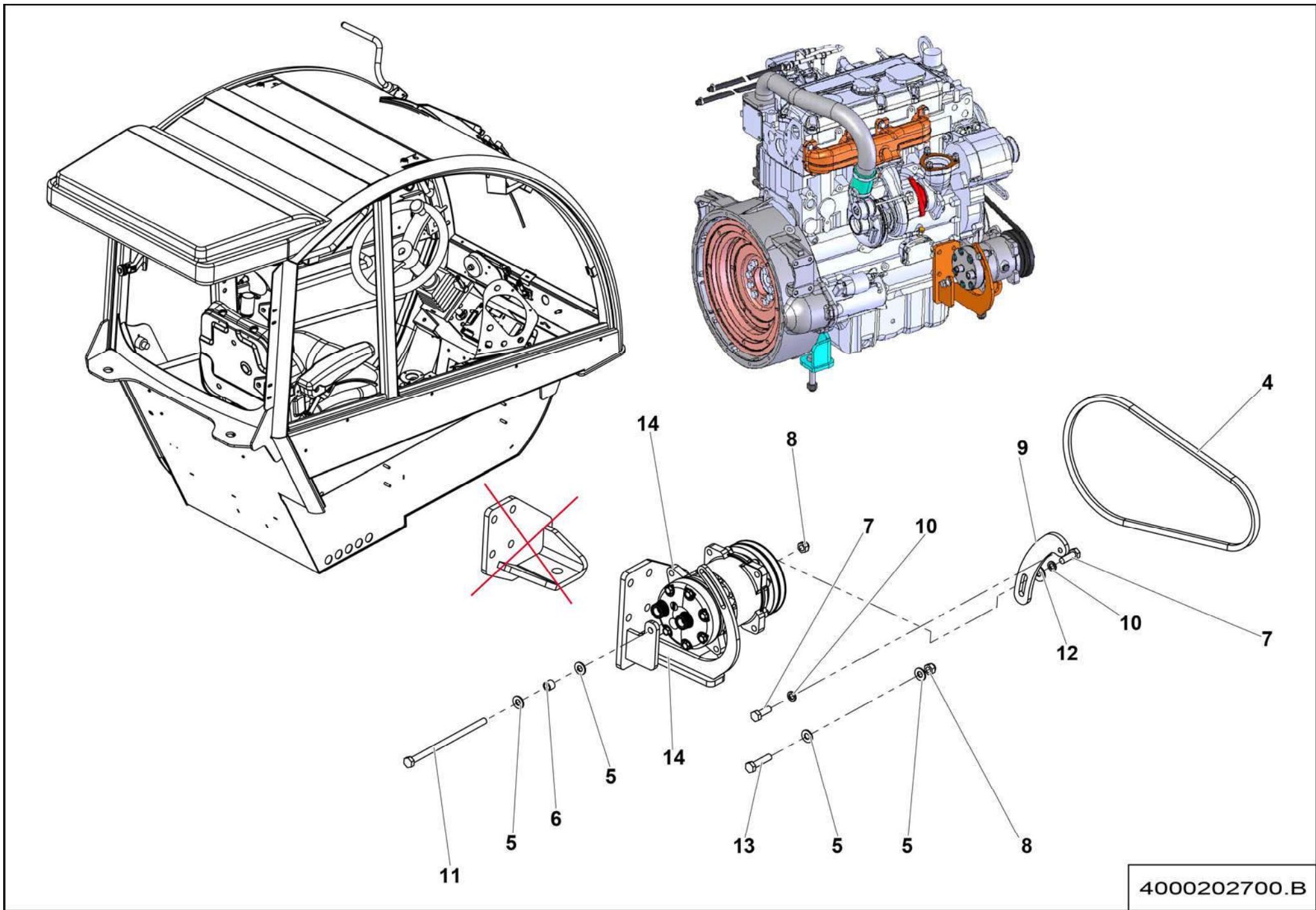
194P283750.A



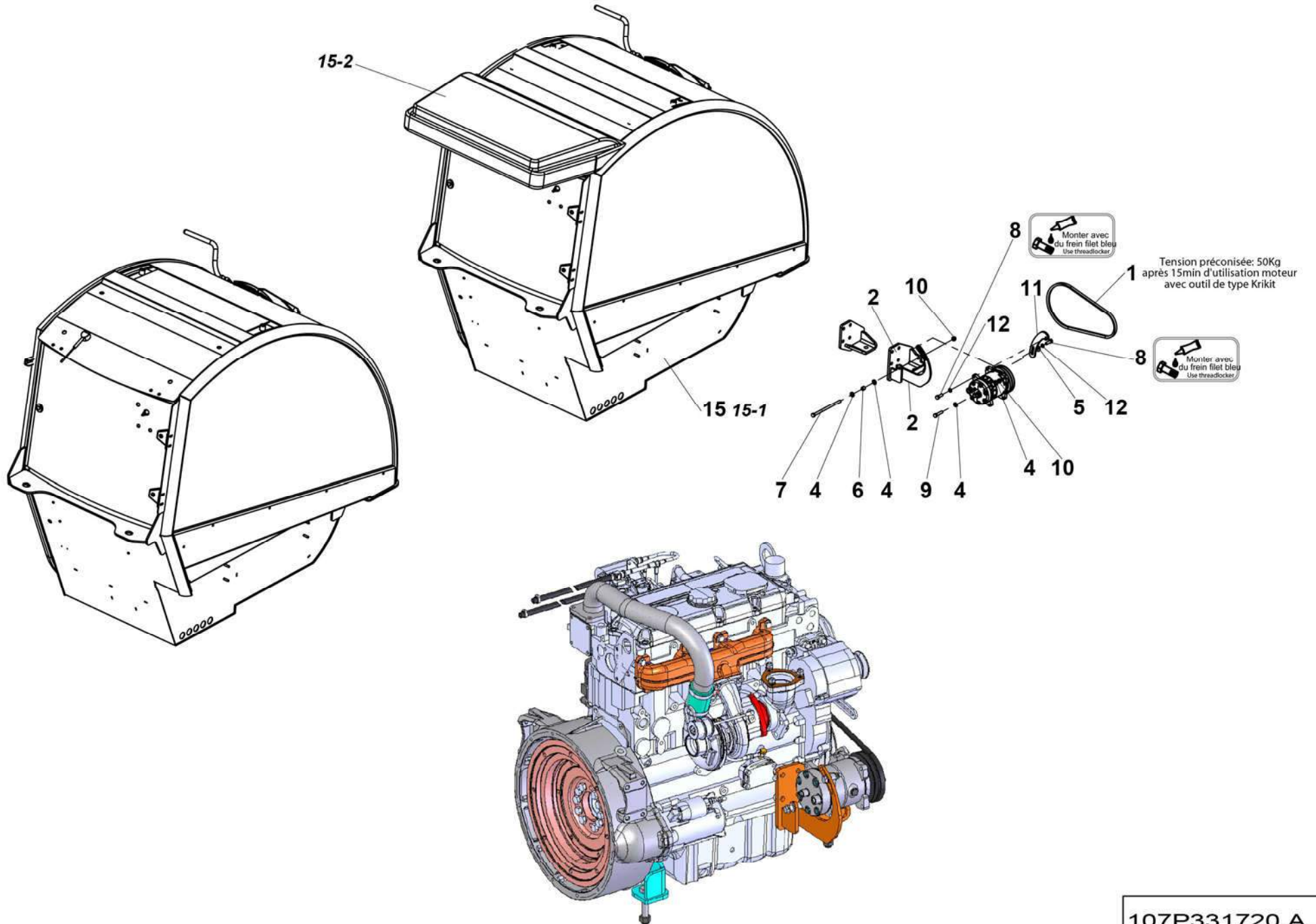


194P293940.A



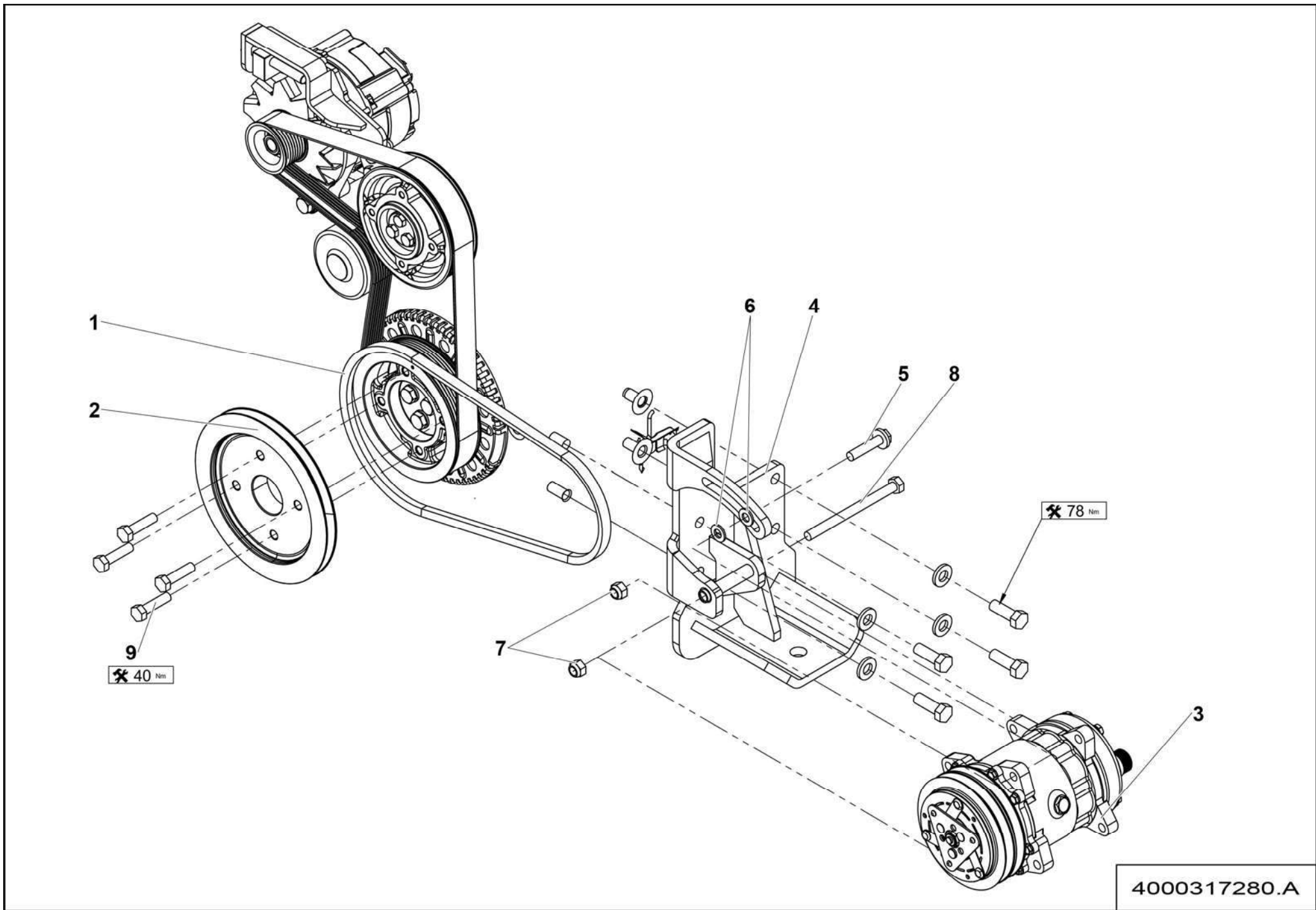




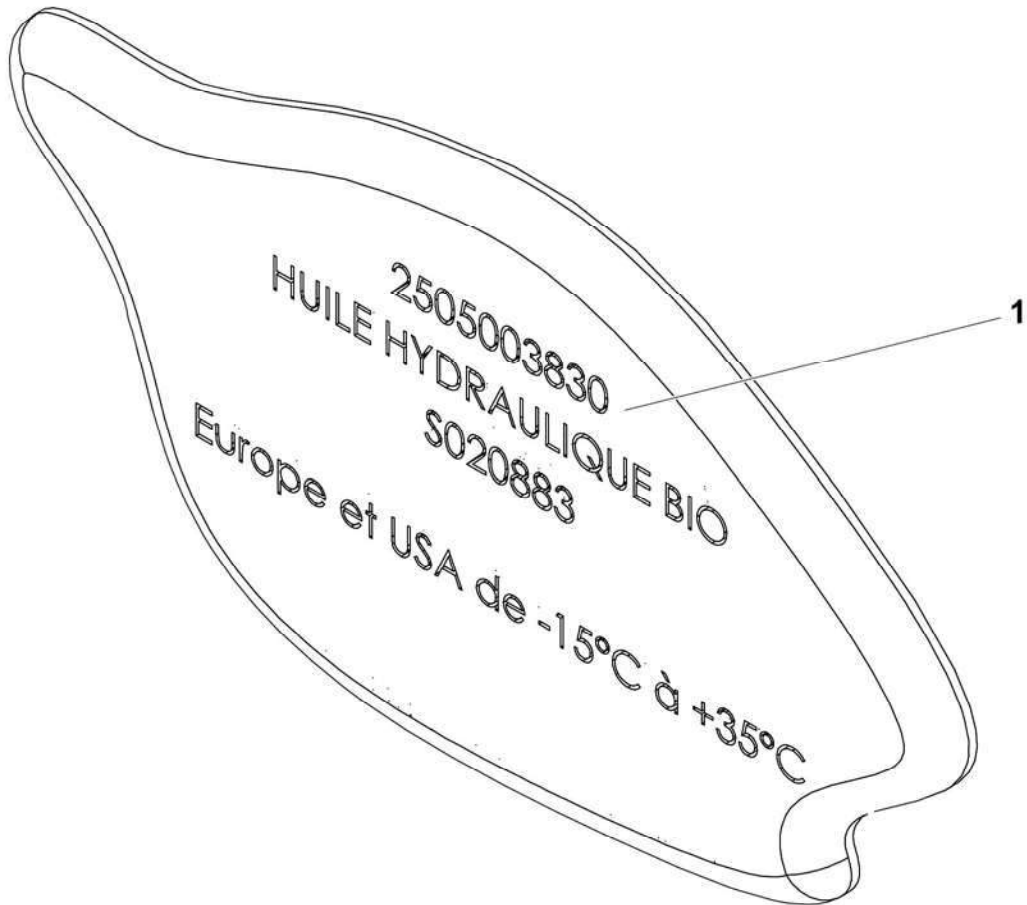




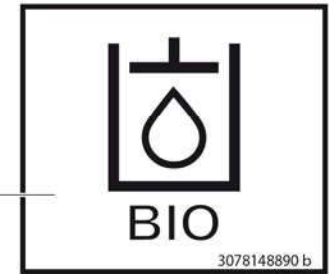






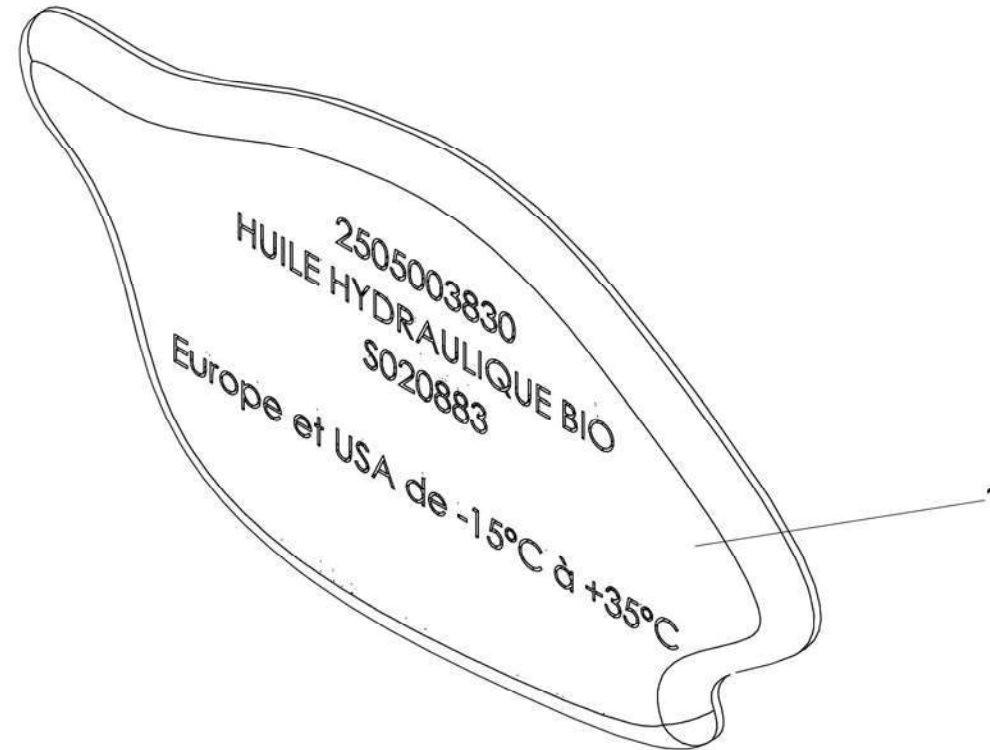
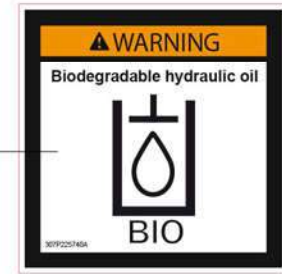


A8



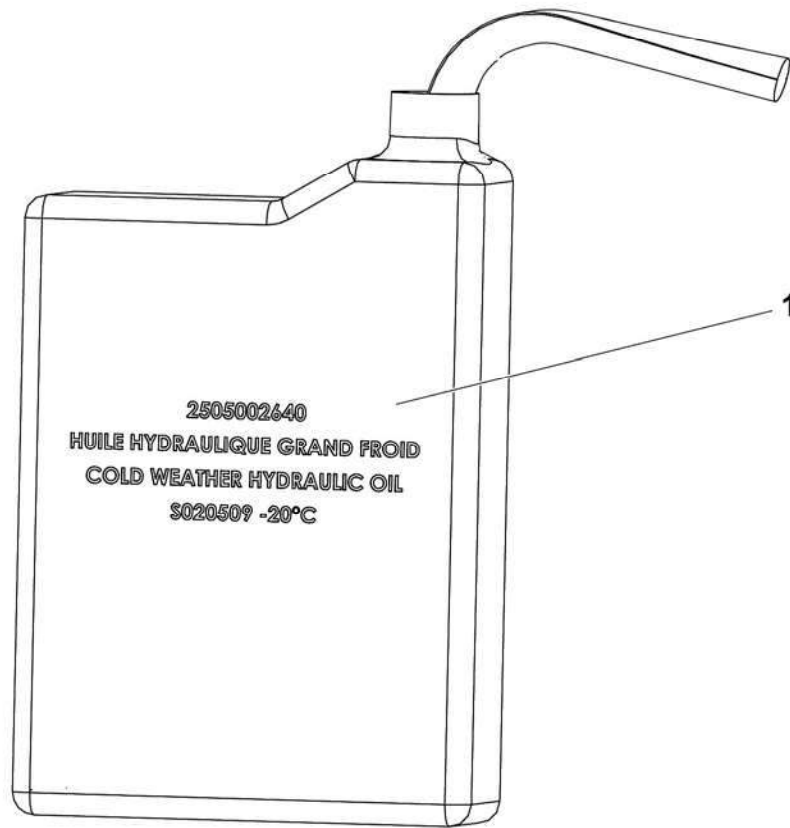
194-5-102-01.A





194-5-102-02.A





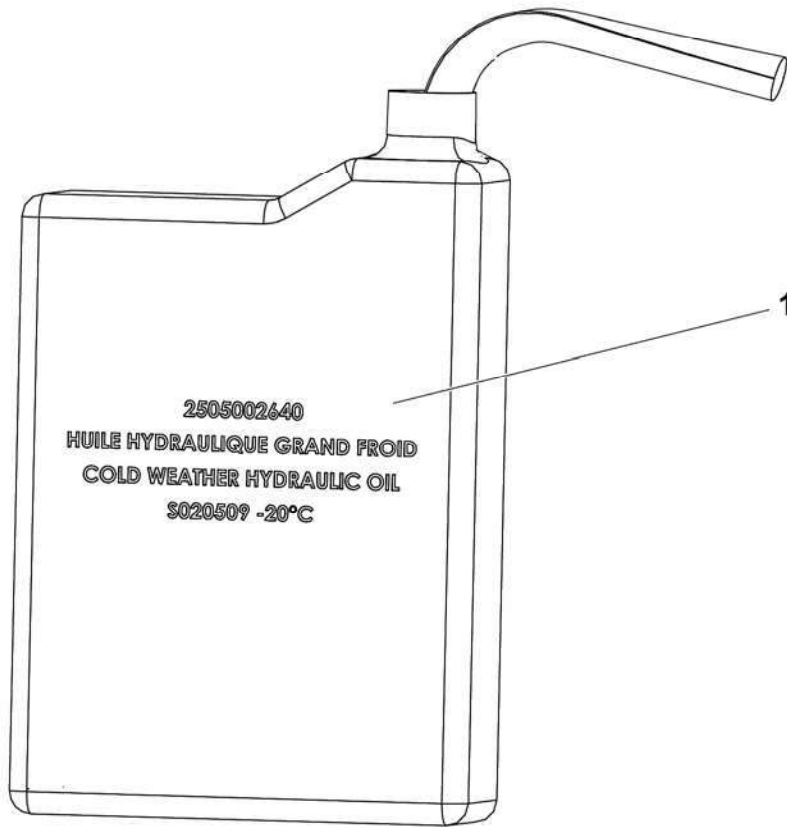
J30



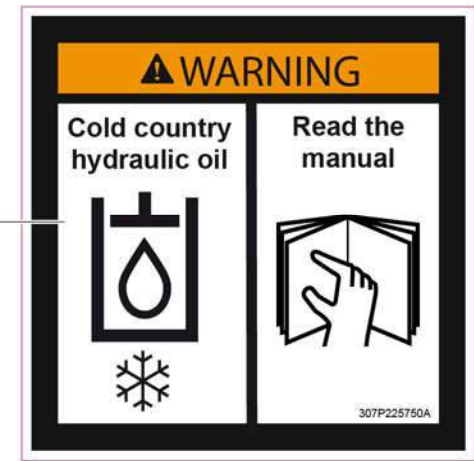
194-5-114-01.A





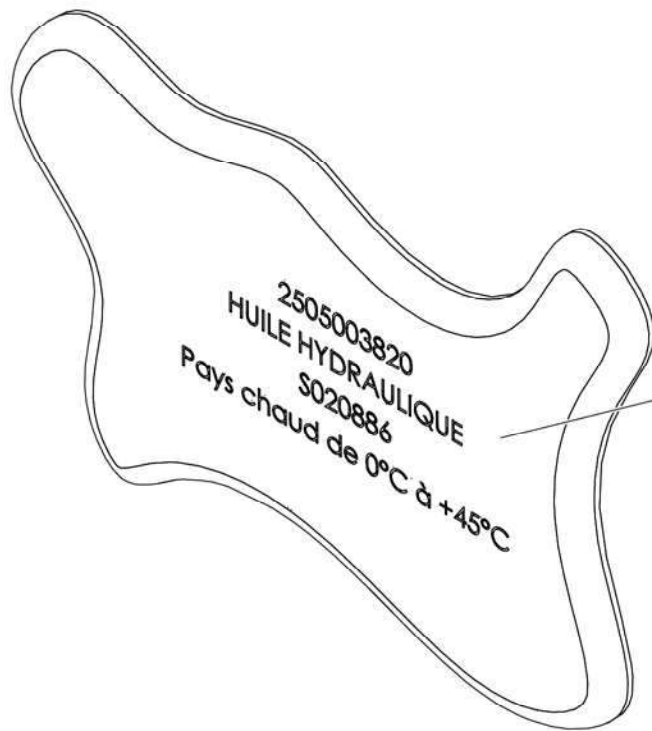


J30

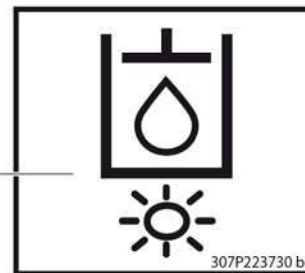


194-5-114-02.A





J29

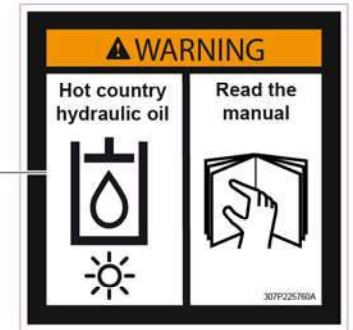


194-5-115-01.A



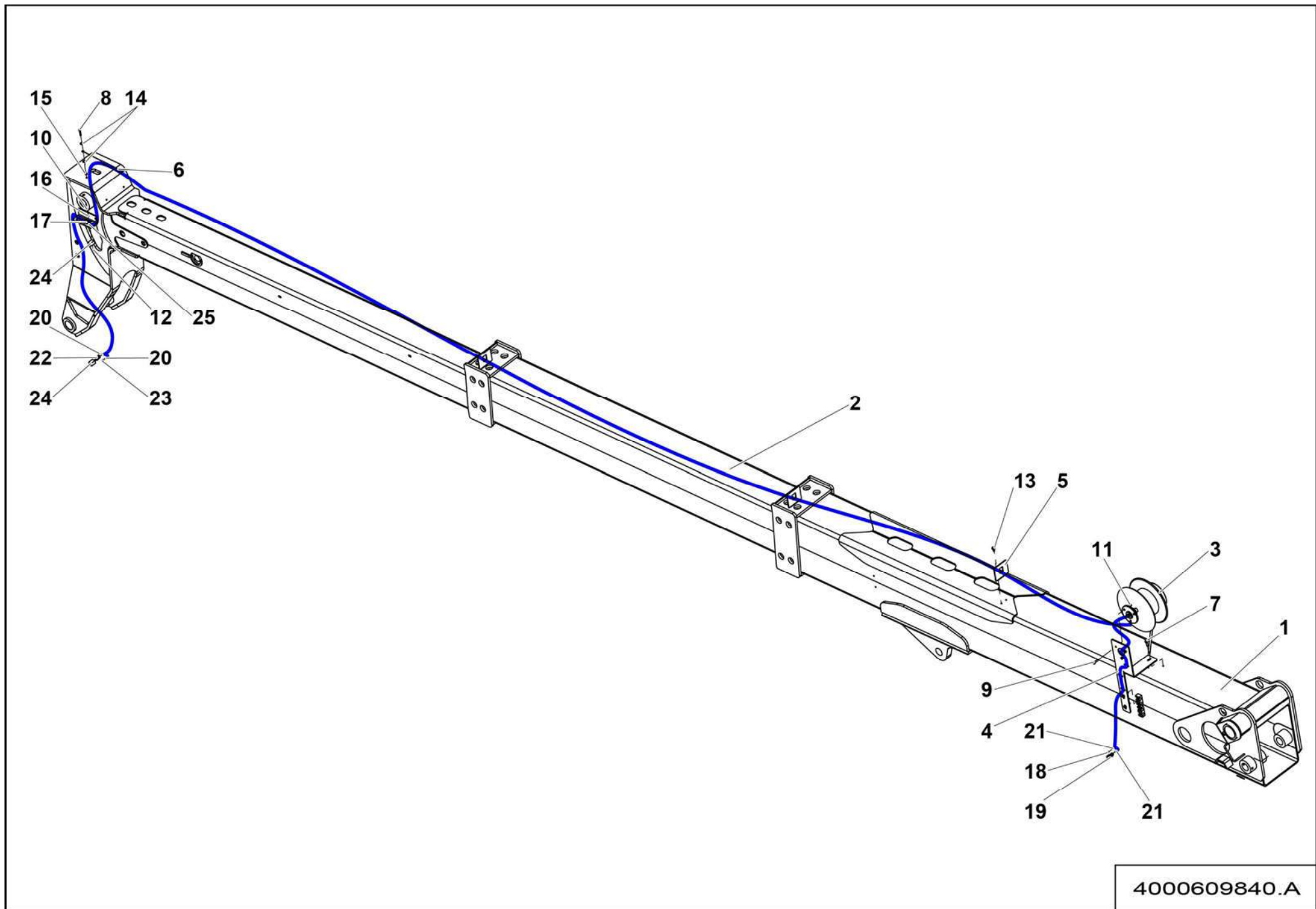


J29



194-5-115-02.A





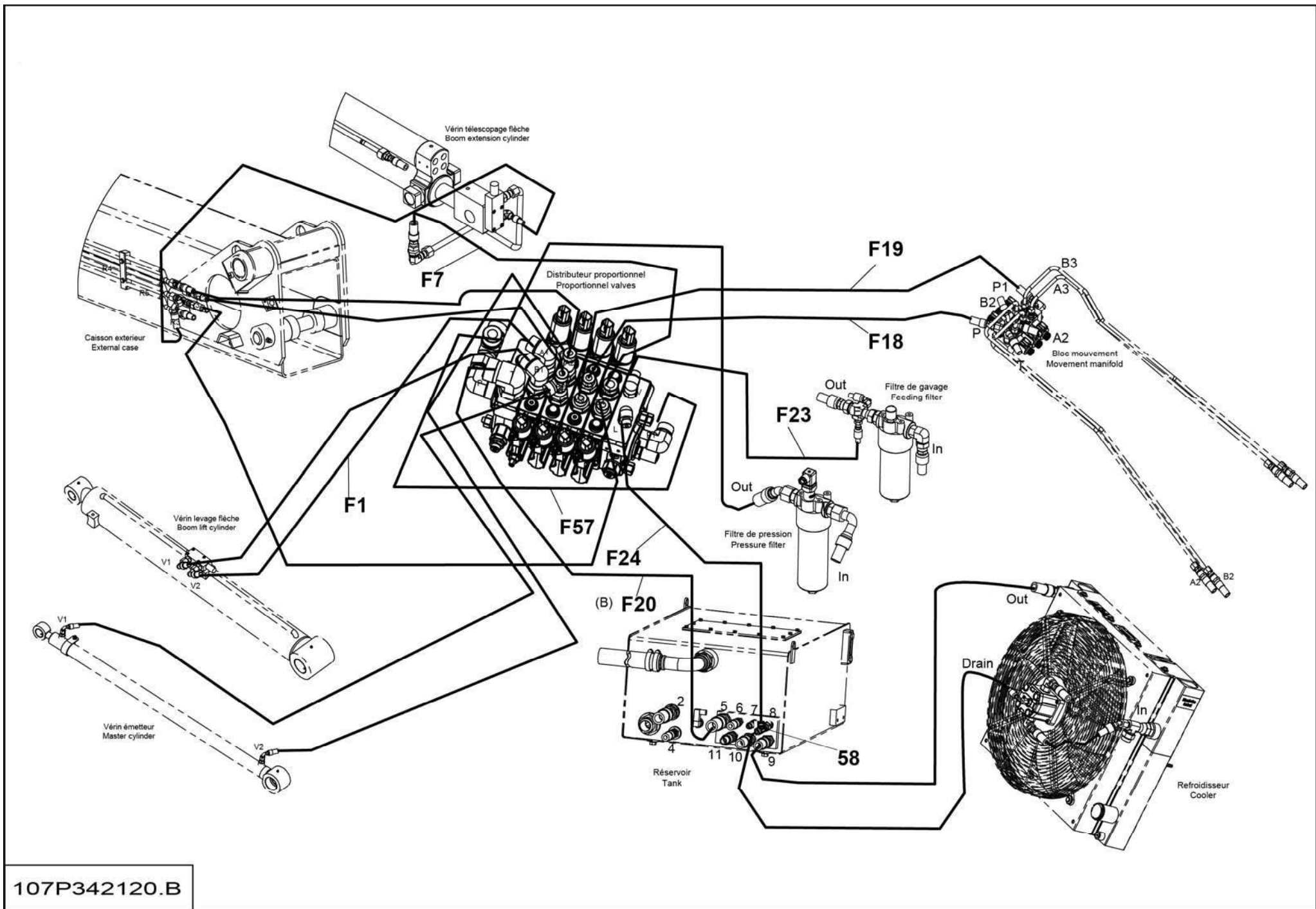


**▲ ENROULEUR  
WINDER**

**12V**

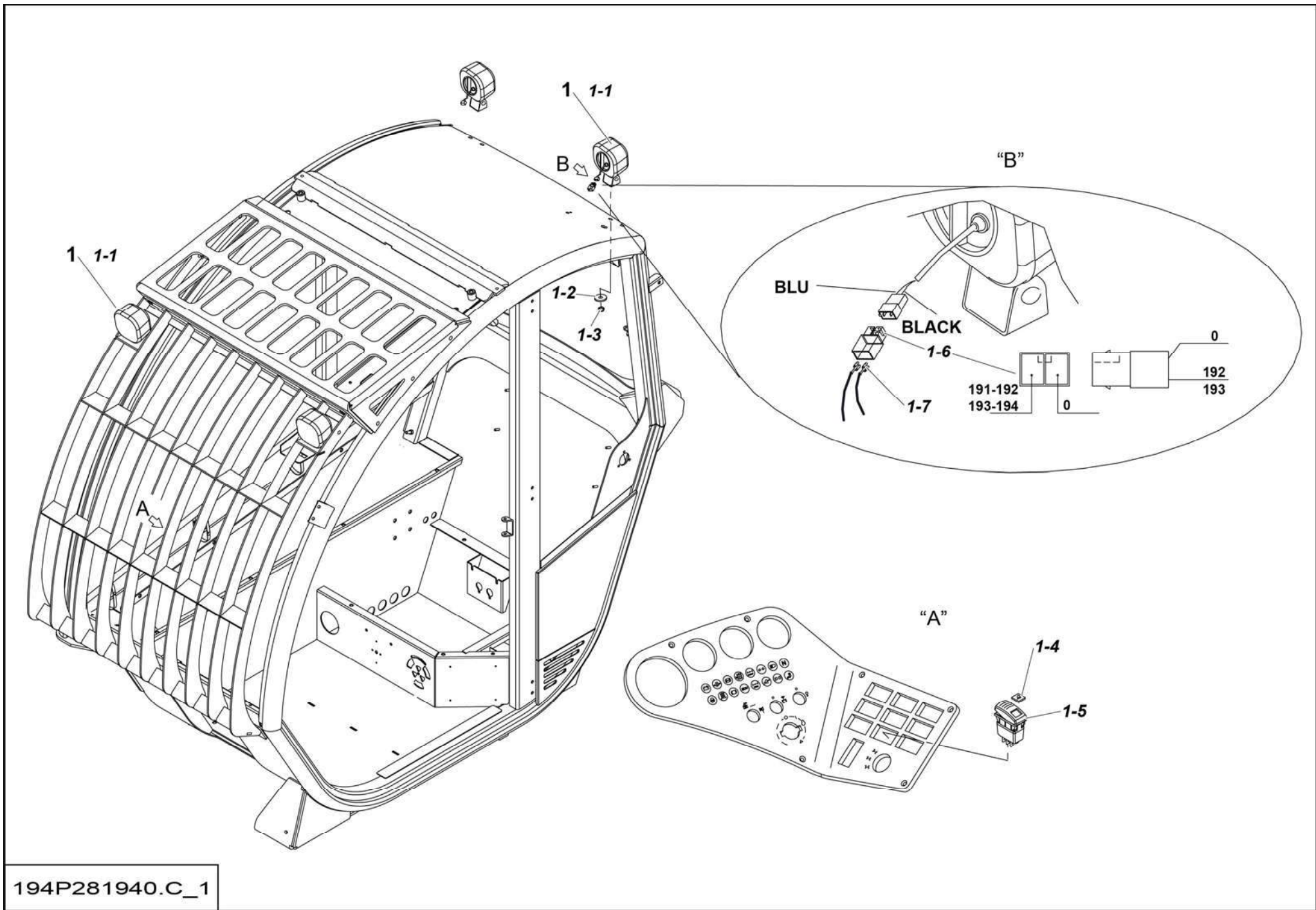
**◀ H-  
360 ▶**

| Rep. | Désignation            | Designation           | Specification                 | Qty | Code       | Up to / jusqu'à |
|------|------------------------|-----------------------|-------------------------------|-----|------------|-----------------|
| 1    | FUT                    | SHAFT                 |                               | 1   | 4000609580 |                 |
| 2    | CAISSON INTERMÉDIAIRE  | INTERMEDIATE CASE     |                               | 1   | 4000609850 |                 |
| 3    | ENROULEUR              | WINDER                | AVEC CÂBLE / WITH CABLE 3G1.5 | 1   | 4000600430 |                 |
| 4    | TÔLE SUPPORT           | SHEET METAL SUPPORT   |                               | 1   | 4000598480 |                 |
| 5    | TÔLE DE GUIDAGE        | GUIDE PLATE           |                               | 3   | 4000609750 |                 |
| 6    | ATTACHE CÂBLE          | CABLE FASTENING       | SB8                           | 1   | 2901008670 |                 |
| 7    | VIS H À EMBASE         | FLANGE HEAD CAP SCREW | M8X30-22 CL. 8.8              | 1   | 2700101610 |                 |
| 8    | VIS CHC                | SOCKET CAP SCREW      | M6X40-24 CL.8.8               | 1   | 2308231530 |                 |
| 9    | VIS H                  | CAP SCREW             | M8X30-22 CL.8.8               | 3   | 2301231650 |                 |
| 10   | VIS H                  | CAP SCREW             | M5X25-25 CL.8.8               | 1   | 2331231230 |                 |
| 11   | ÉCROU AUTOFREINÉ       | SELF-LOCKED NUT       | M8 CL. 8                      | 3   | 2349221500 |                 |
| 12   | ÉCROU AUTOFREINÉ       | SELF-LOCKED NUT       | M5 CL. 8                      | 1   | 2349222240 |                 |
| 13   | VIS H À EMBASE         | FLANGE HEAD CAP SCREW | M8X16-16 CL.8.8               | 6   | 4000099160 |                 |
| 14   | RONDELLE               | WASHER                |                               | 2   | 2351123050 |                 |
| 15   | ÉCROU H                | HEX NUT               | M6 CL. 8                      | 1   | 2341221050 |                 |
| 16   | RONDELLE ÉLASTIQUE     | SPRING WASHER         | W 5 ZB                        | 1   | 2351201040 |                 |
| 17   | COLLIER DE SERRAGE     | TIGHTENING COLLAR     | DIA18 X 15                    | 1   | 2389001560 |                 |
| 18   | ACCESSOIRE             | ACCESSORIES           | WEDGELOCK                     | 1   | 4000030330 |                 |
| 19   | FICHE                  | PLUG                  | 2 VOIES / WAYS                | 1   | 2901013940 |                 |
| 20   | DOUILLE FEMELLE        | FEMALE PIN            | SERIE DT AWG14-16             | 2   | 4000610540 |                 |
| 21   | PIN MÂLE               | MALE PIN              |                               | 2   | 4000610550 |                 |
| 22   | CONNECTEUR             | CONNECTOR             | 2 VOIES WAYS                  | 1   | 2901013690 |                 |
| 23   | ACCESSOIRE             | ACCESSORIES           | WEDGELOCK                     | 1   | 2901013700 |                 |
| 24   | BOUCHON ANTI POUSSIÈRE | ANTI DUST CAP         |                               | 2   | 4000611000 |                 |
| 25   | GAINÉ                  | SHEATH                | Ø13                           | 1   | 2440701660 |                 |



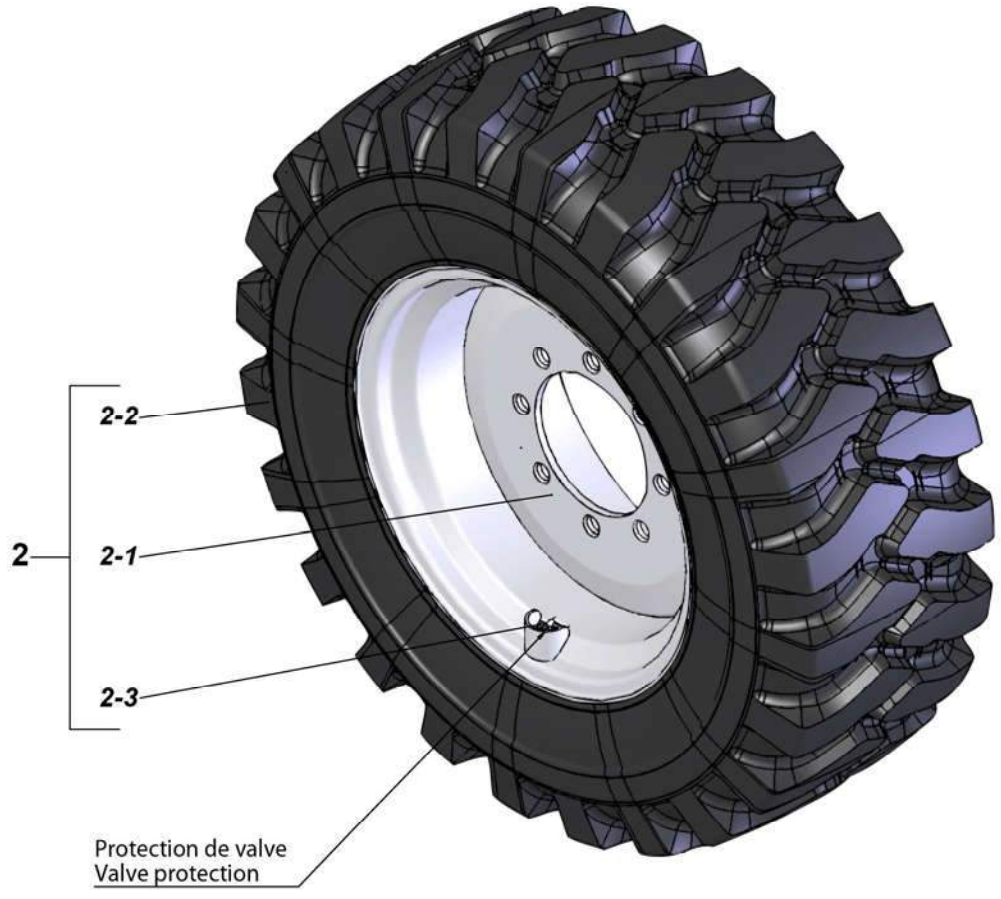
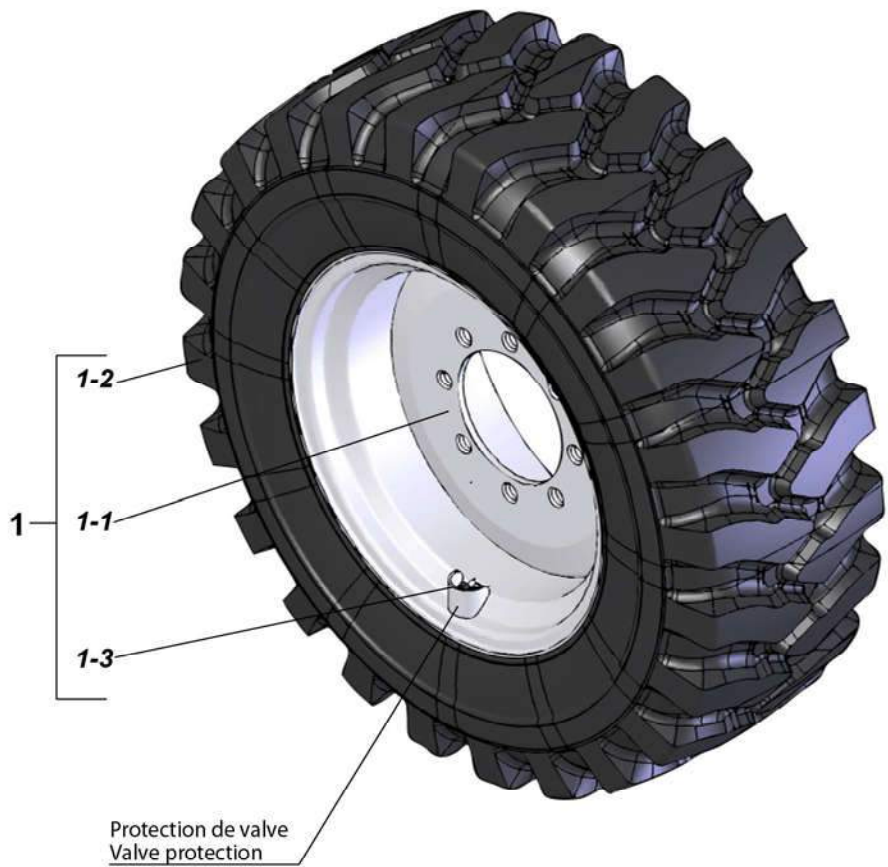
107P342120.B





194P281940.C\_1

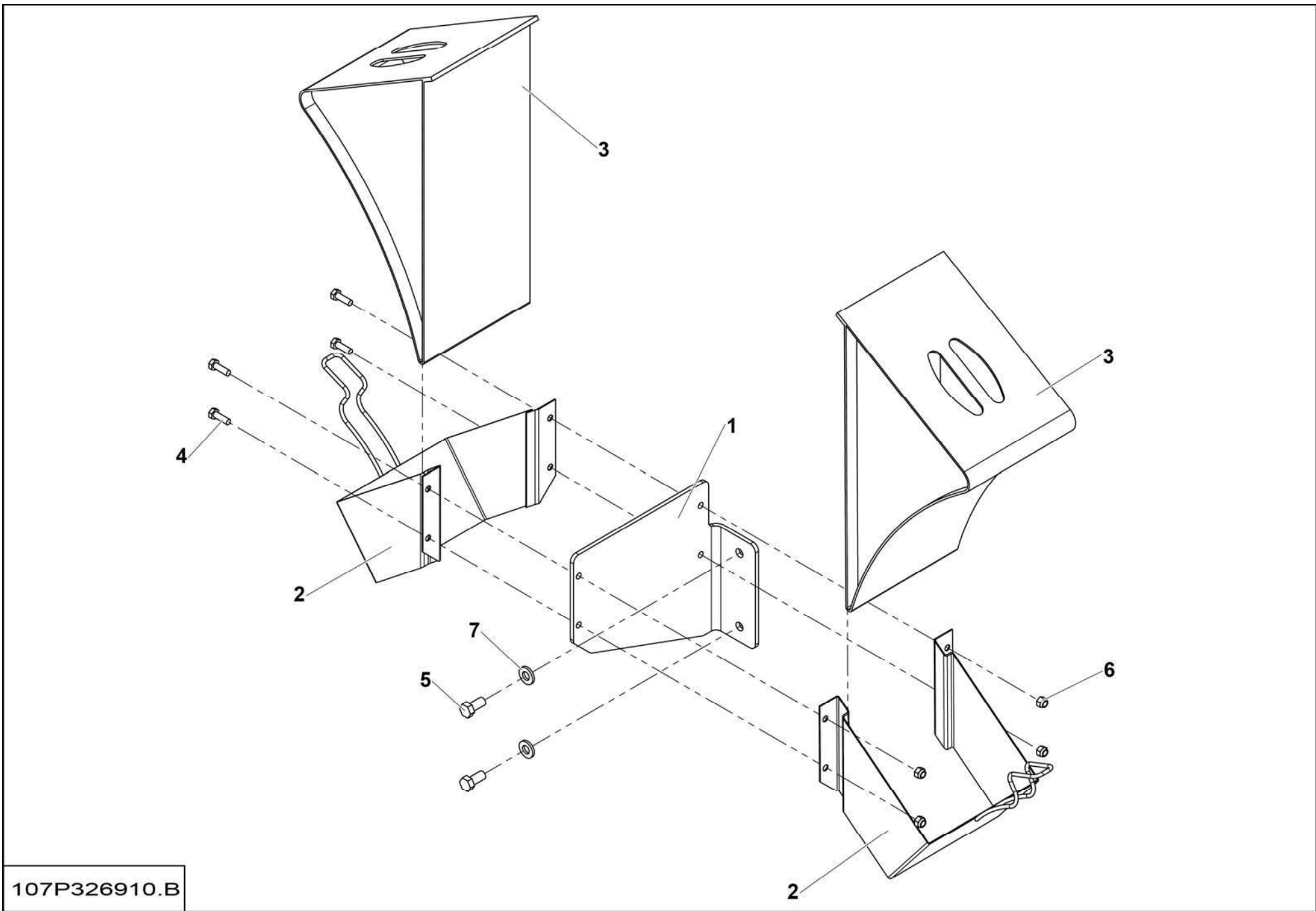




Respecter le sens de montage  
Respect the direction of assembly

107P344780A\_1





107P326910.B

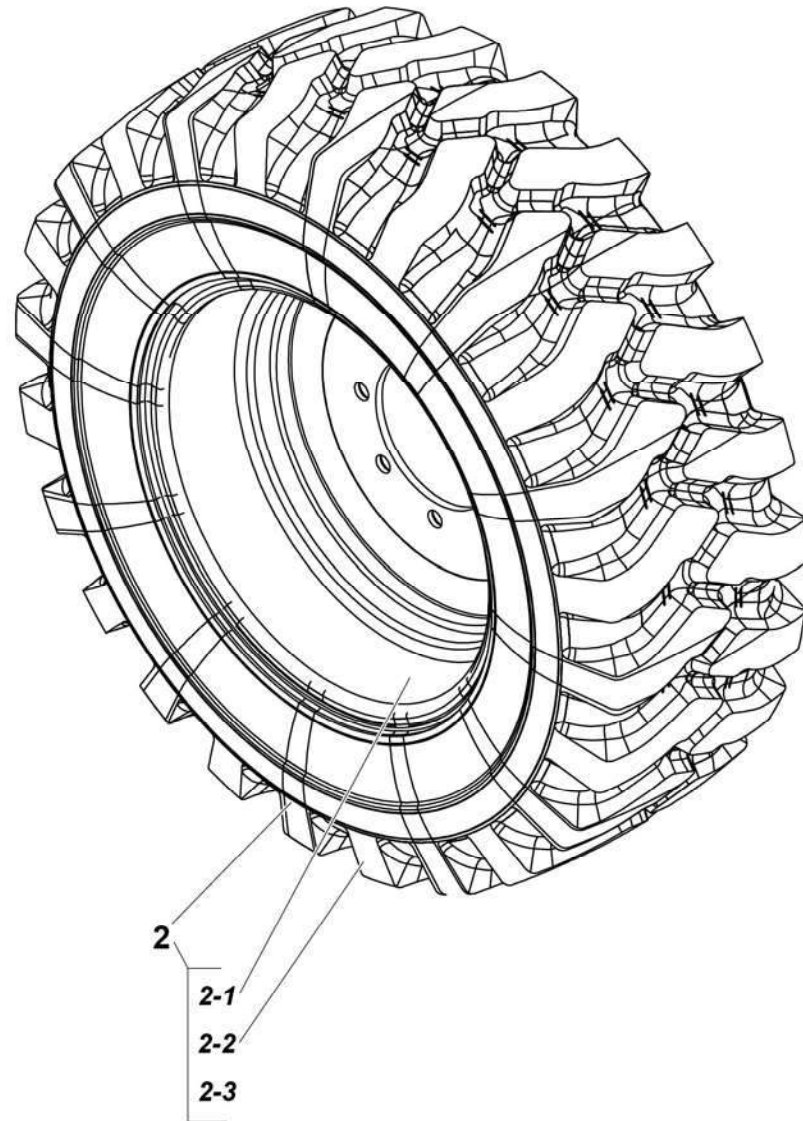
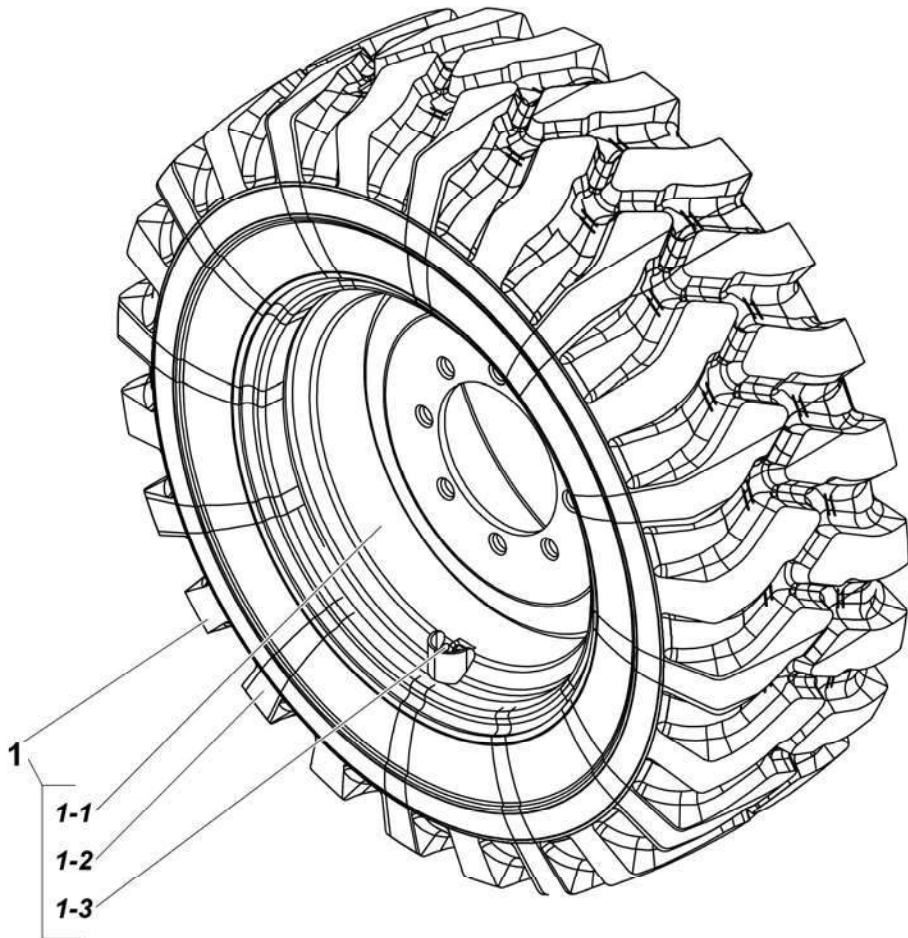






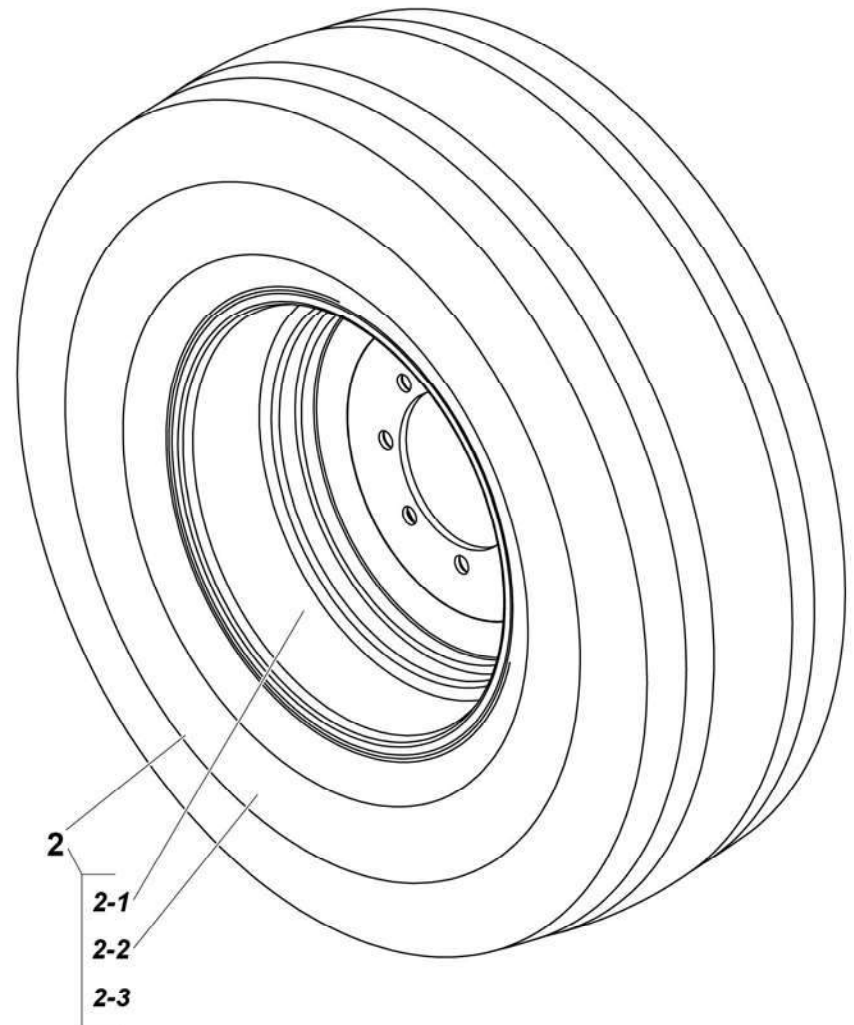
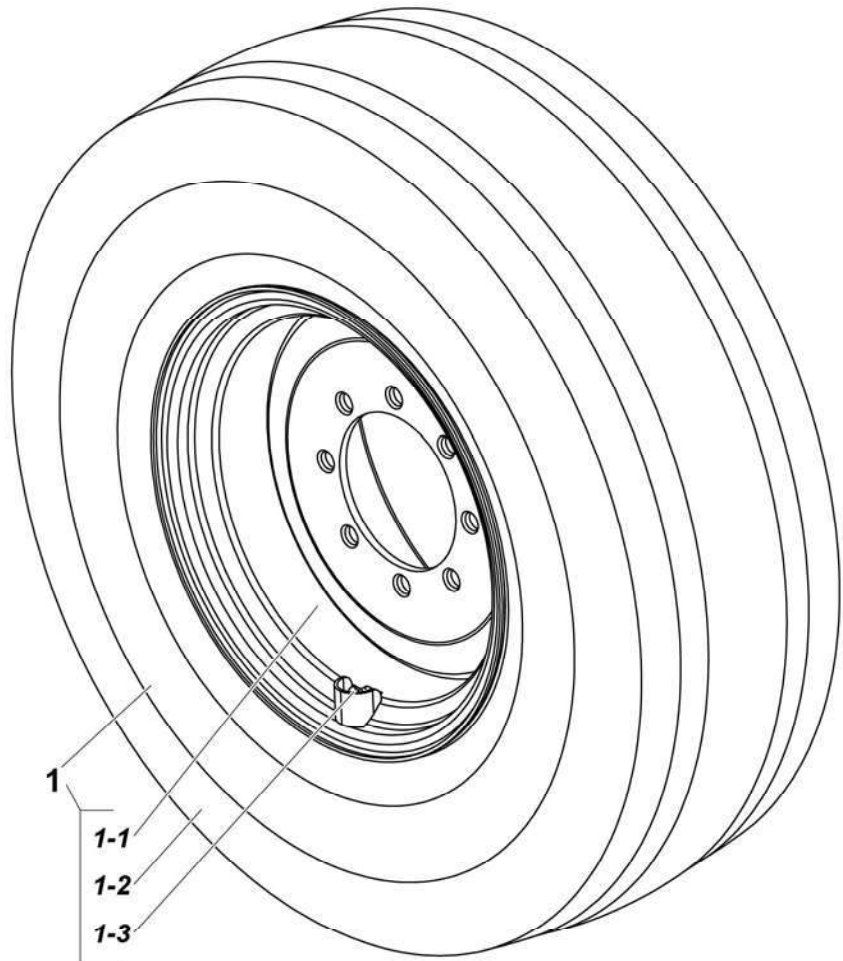
4000131220.D





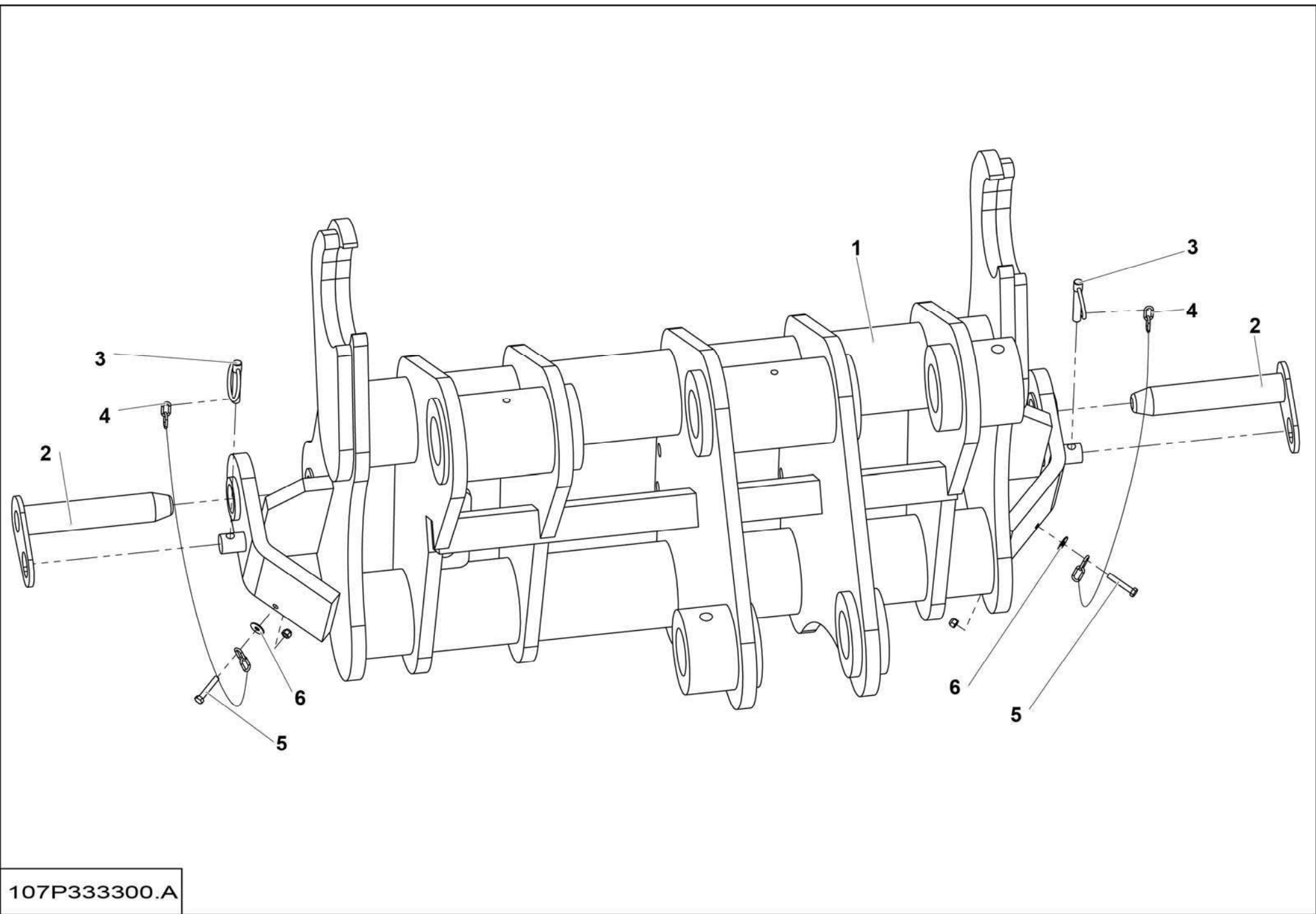
4000621920.A\_1





4000622180.A\_1

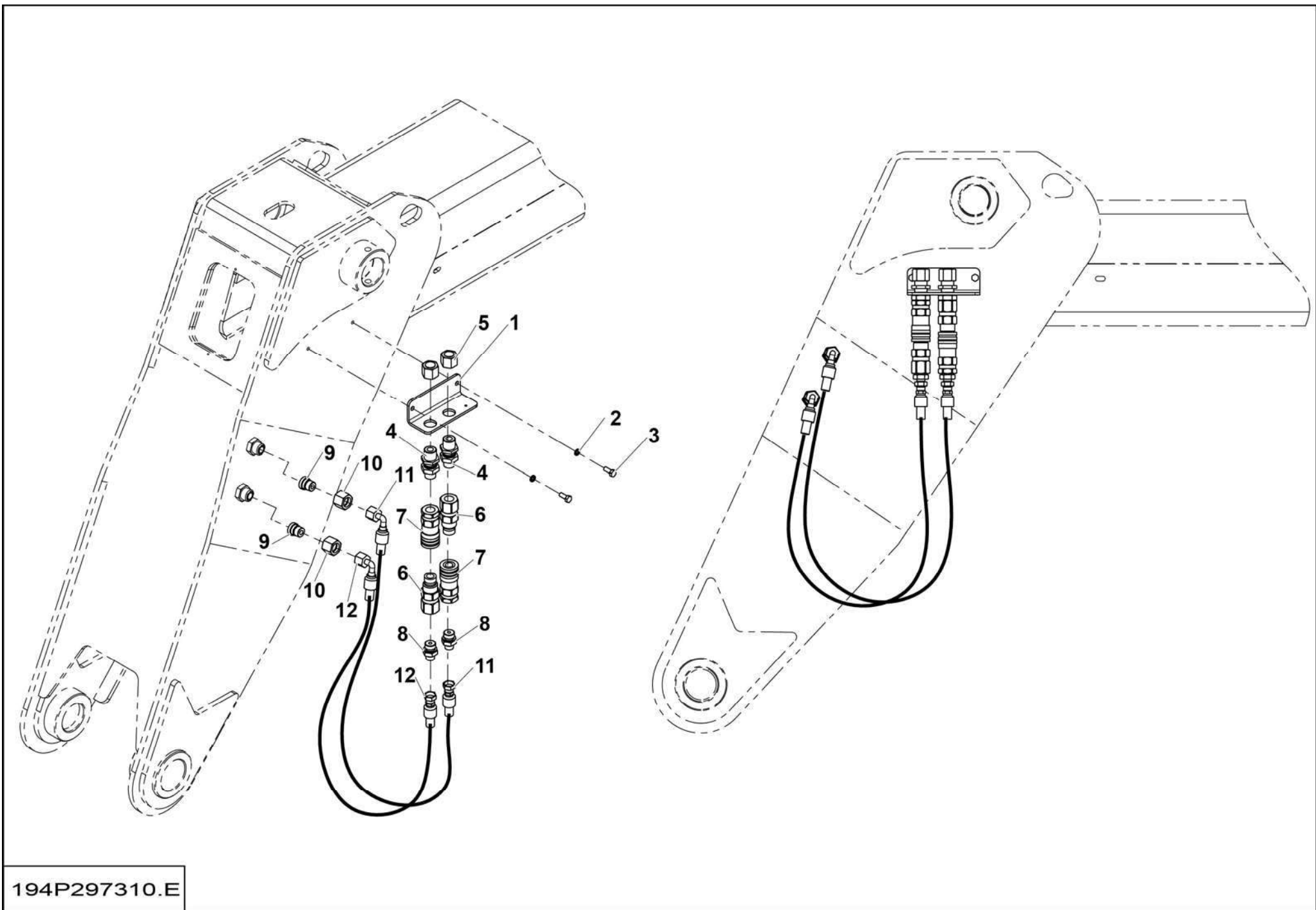




107P333300.A





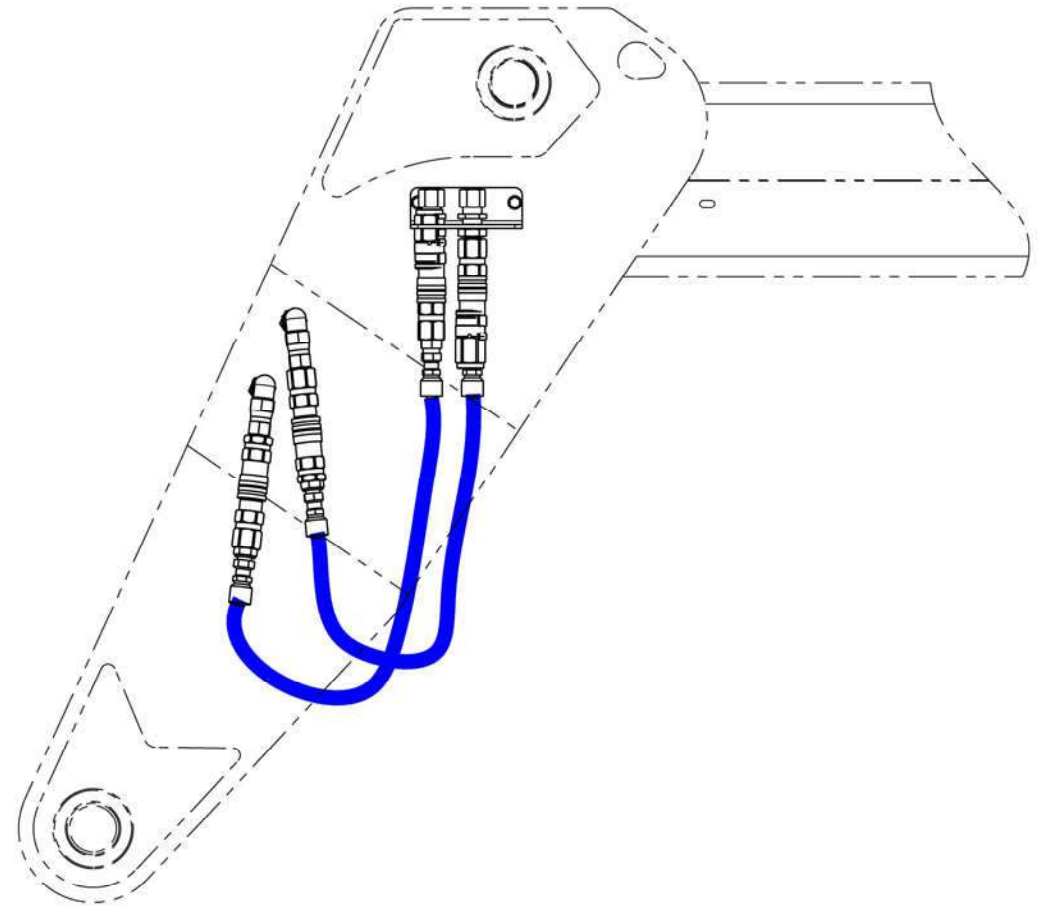
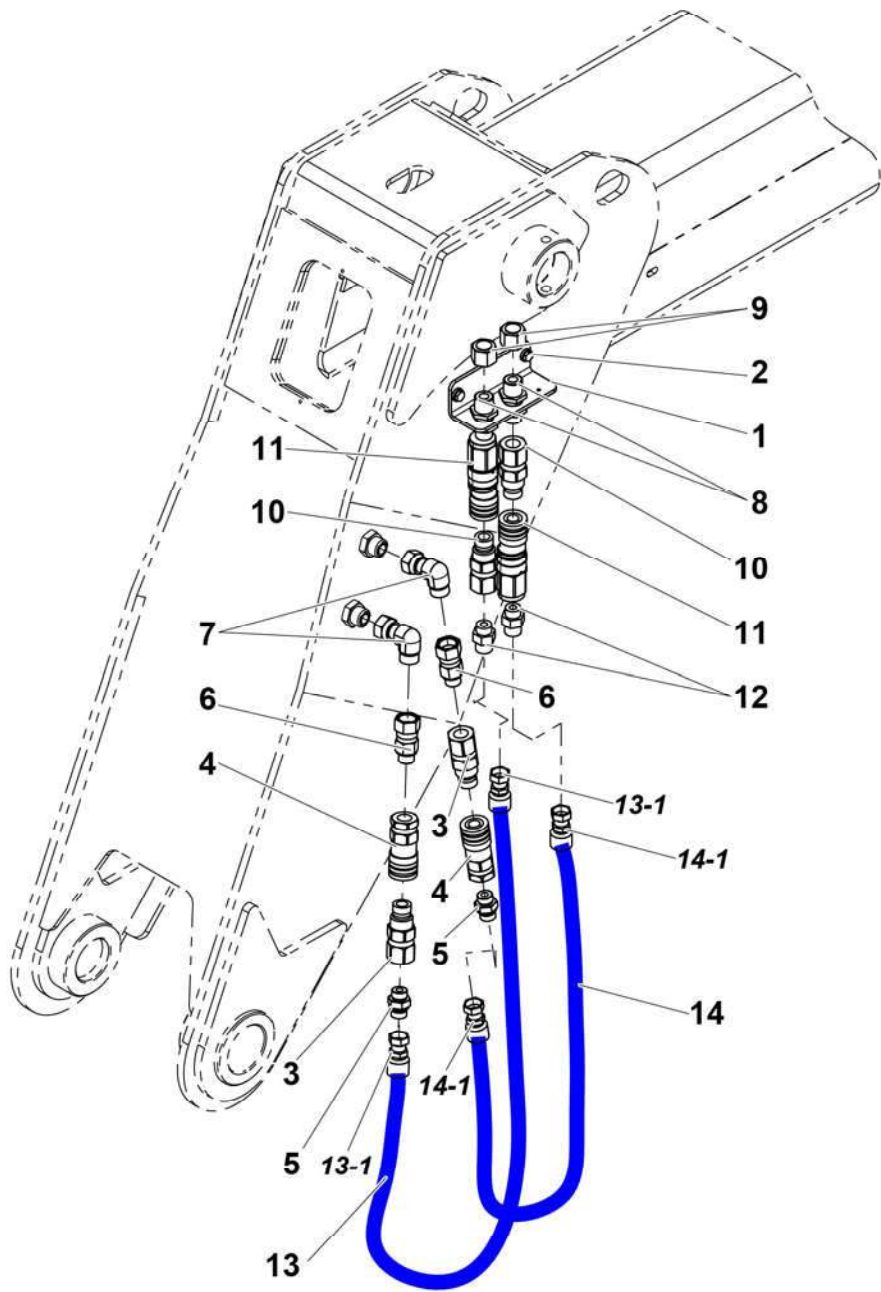


194P297310.E

# ▲ KIT ADAPTATION HYDRAULIQUE HYDRAULIC ADAPTER KIT

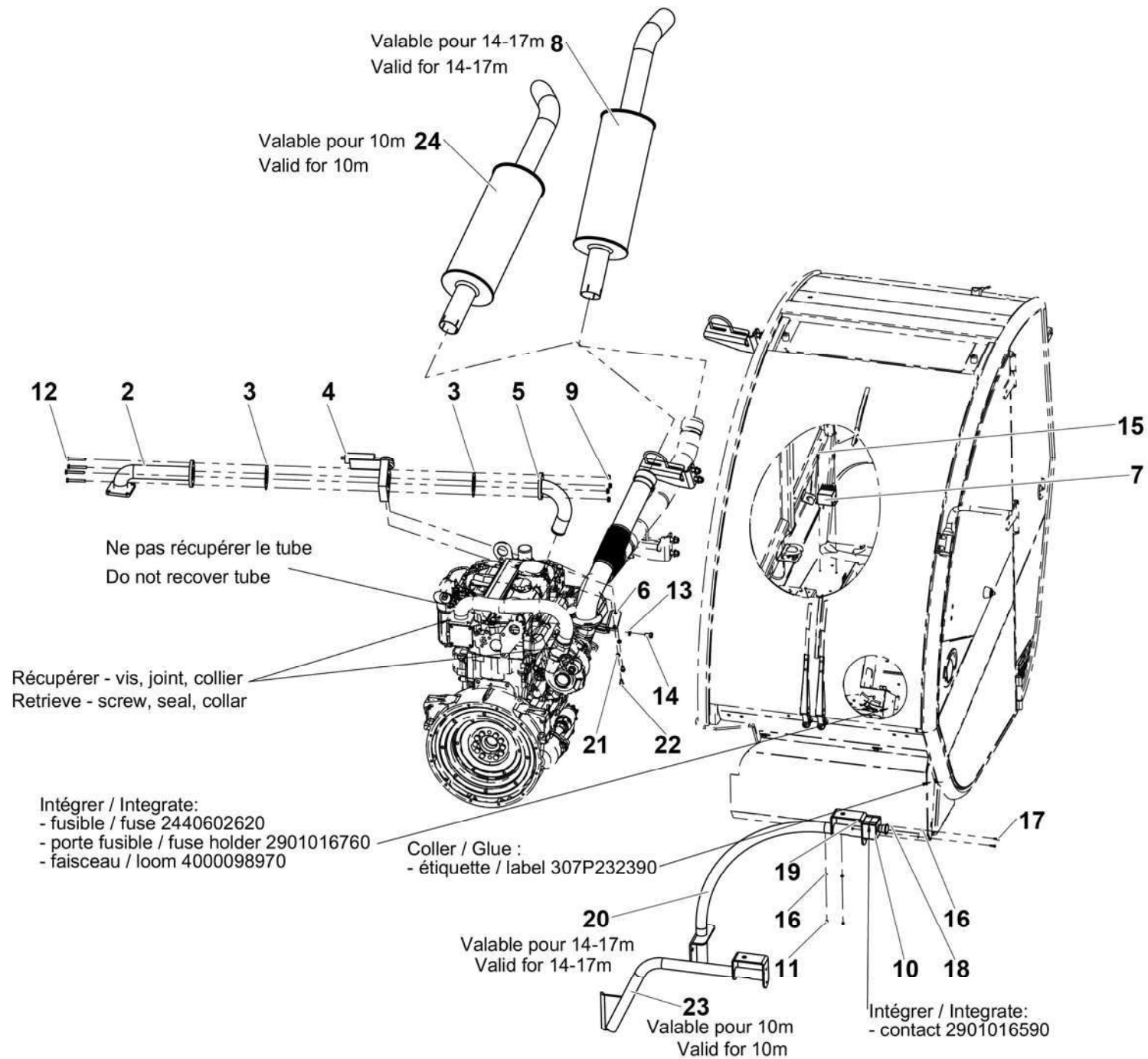
◀ H-760 ▶

| Rep. | Désignation          | Designation       | Specification                    | Qty | Code       | Up to / jusqu'à |
|------|----------------------|-------------------|----------------------------------|-----|------------|-----------------|
| 1    | SUPPORT FLEXIBLES    | HOSES SUPPORT     |                                  | 1   | 194P310210 |                 |
| 2    | RONDELLE ÉLASTIQUE   | SPRING WASHER     | W 8                              | 2   | 2351201070 |                 |
| 3    | VIS H                | CAP SCREW         | M8X20-20 CL.8.8                  | 2   | 2331231420 |                 |
| 4    | TRAVERSEE DE CLOISON | BULKHEAD COUPLING | UNF1-14 UNF7/8-14                | 2   | 2501001120 |                 |
| 5    | OBTURATEUR           | SEAL              | ORFS 1"-14                       | 2   | 2501002870 |                 |
| 6    | COUPLEUR MÂLE        | MALE COUPLING     | 3/4"                             | 2   | 2505003480 |                 |
| 7    | COUPLEUR FEMELLE     | FEMALE COUPLING   |                                  | 2   | 2505000680 |                 |
| 8    | COUVERCLE            | COVER             |                                  | 1   | 2901010550 |                 |
| 9    | VIS H                | CAP SCREW         | M5X10-10 CL.8.8                  | 1   | 2331231200 |                 |
| 10   | UNION MÂLE           | MALE UNION        | 7/8-14 UNF 11/16                 | 2   | 2369111890 |                 |
| 11   | RÉDUCTION            | REDUCTION         | ORFS 1-14 ORFS 13/16-16 M/F ORFS | 2   | 2501001520 |                 |
| 12   | ÉCROU RACCORD        | NUT FITTING       |                                  | 2   | 2501001060 |                 |
| 13   | FLEXIBLE HYDRAULIQUE | HYDRAULIC HOSE    | DN10 D-C90 ORFS LG=1070          | 1   | 2502010100 |                 |
| 14   | FLEXIBLE HYDRAULIQUE | HYDRAULIC HOSE    | DN10 D-C90 ORFS LG=890           | 1   | 2502010110 |                 |
| 15   | RONDELLE PLATE       | ROUND HOLE WASHER | 5.3 - 12 - 1 - PA6.6             | 1   | 2700101310 |                 |
|      |                      |                   |                                  |     |            |                 |
|      |                      |                   |                                  |     |            |                 |
|      |                      |                   |                                  |     |            |                 |
|      |                      |                   |                                  |     |            |                 |
|      |                      |                   |                                  |     |            |                 |
|      |                      |                   |                                  |     |            |                 |
|      |                      |                   |                                  |     |            |                 |
|      |                      |                   |                                  |     |            |                 |
|      |                      |                   |                                  |     |            |                 |
|      |                      |                   |                                  |     |            |                 |
|      |                      |                   |                                  |     |            |                 |
|      |                      |                   |                                  |     |            |                 |
|      |                      |                   |                                  |     |            |                 |
|      |                      |                   |                                  |     |            |                 |
|      |                      |                   |                                  |     |            |                 |
|      |                      |                   |                                  |     |            |                 |
|      |                      |                   |                                  |     |            |                 |
|      |                      |                   |                                  |     |            |                 |
|      |                      |                   |                                  |     |            |                 |
|      |                      |                   |                                  |     |            |                 |
|      |                      |                   |                                  |     |            |                 |
|      |                      |                   |                                  |     |            |                 |
|      |                      |                   |                                  |     |            |                 |
|      |                      |                   |                                  |     |            |                 |
|      |                      |                   |                                  |     |            |                 |
|      |                      |                   |                                  |     |            |                 |



4000642100.B\_1





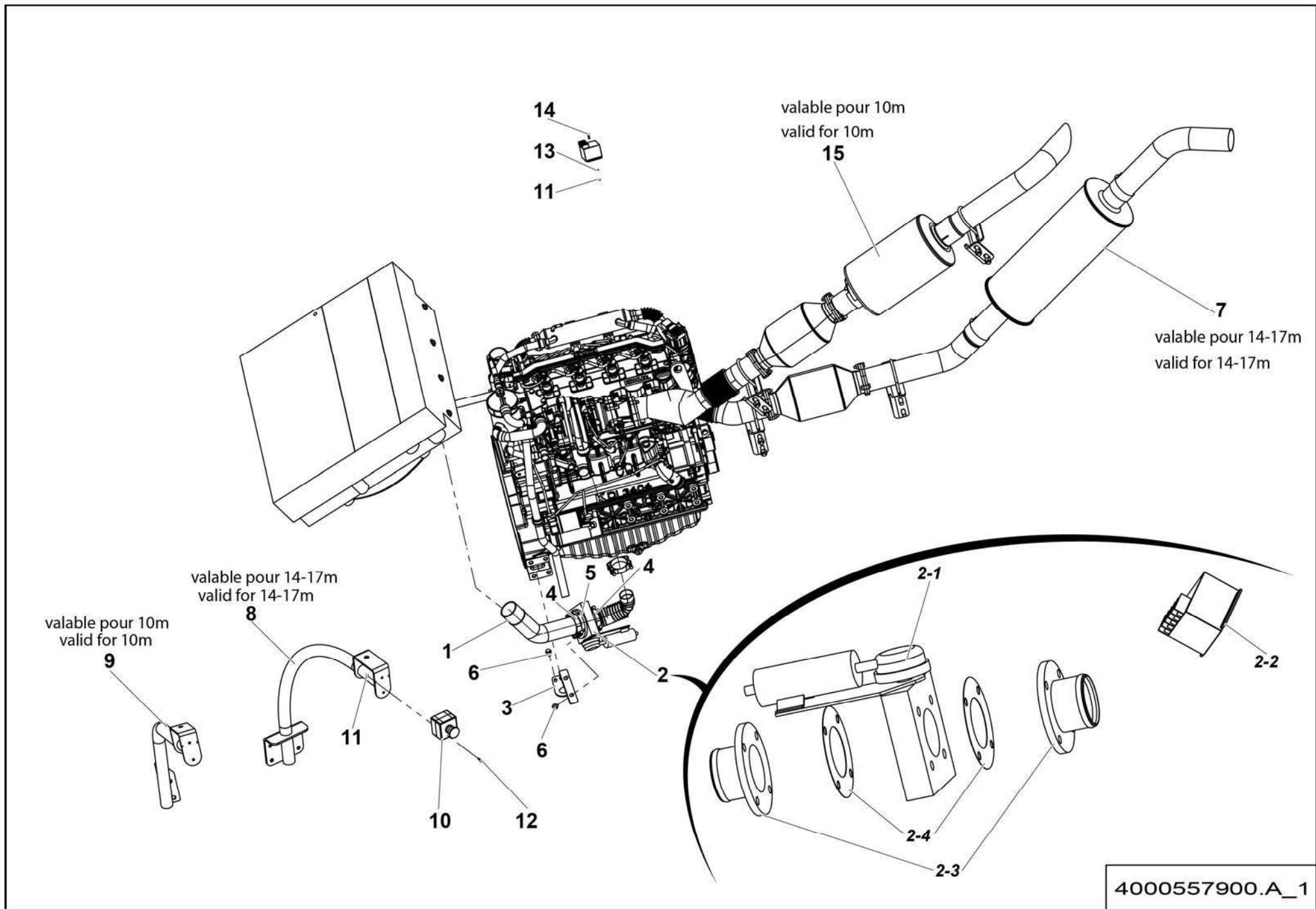
4000068510.B

**▲ KIT RAFFINERIE  
REFINERY KIT**

**TIER 3**

**◀ H-  
790 ▶**

| Rep. | Désignation                       | Designation                 | Specification           | Qty | Code       | Up to / jusqu'à |
|------|-----------------------------------|-----------------------------|-------------------------|-----|------------|-----------------|
| 2    | TUBE LIAISON CULASSE              | CYLINDER HEAD LINK TUBE     |                         | 1   | 4000054510 |                 |
| 3    | JOINT CLAPET                      | VALVE SEAL                  |                         | 2   | 4000060660 |                 |
| 4    | CLAPET ETOUFFOIR                  | IDLE VALVE                  | DIA. 52 MM              | 1   | 4000054500 |                 |
| 5    | TUBE LIAISON SORTIE TURBO         | EXIT TURBO LINK TUBE        |                         | 1   | 4000054520 |                 |
| 6    | SUPPORT CLAPET                    | VALVE SUPPORT               |                         | 1   | 4000054530 |                 |
| 7    | TEMPORISATION CLAPET ETOUFFOIR    | IDLE VALVE TIMER            |                         | 1   | 4000054540 |                 |
| 8    | POT D'ÉCHAPPEMENT PARE ETINCELLES | EXHAUST MUFFLER SPARK GUARD | POUR / FOR 14-17M       | 1   | 4000068520 |                 |
| 9    | ÉCROU H EMBASE                    | HEX FLANGE NUT              | M8 CL.8                 | 4   | 2700200300 |                 |
| 10   | BOÎTIER ARRÊT D'URGENCE           | EMERGENCY STOP BOX          |                         | 1   | 2440203780 |                 |
| 11   | ÉCROU AUTOFREINÉ                  | HEX LOCKNUT                 | M4 CL. 8                | 2   | 2349221480 |                 |
| 12   | VIS H                             | CAP SCREW                   | M8X65-22 CL.8.8         | 4   | 2301231720 |                 |
| 13   | RONDELLE PLATE                    | ROUND HOLE WASHER           | 10.5 - 22 - 2 - CL.8.8  | 1   | 2351112090 |                 |
| 14   | VIS H                             | CAP SCREW                   | M10X20-20 CL.8.8        | 1   | 2331231520 |                 |
| 15   | VIS H                             | CAP SCREW                   | M4X16-16 CL.8.8         | 1   | 2301231210 |                 |
| 16   | RONDELLE PLATE                    | ROUND HOLE WASHER           | 4.3 - 10 - 0.8 - CL.8.8 | 4   | 2351112030 |                 |
| 17   | VIS CHC                           | SOCKET CAP SCREW            | M4X16-16 CL.8.8         | 2   | 2308231180 |                 |
| 18   | RONDELLE À DENTS                  | TOOTH LOCK WASHER           | DEC 4 ZB                | 2   | 2351301050 |                 |
| 19   | ÉCROU H                           | HEX NUT                     | M4 CL.8                 | 2   | 2341221030 |                 |
| 20   | TÔLE SUPPORT                      | SHEET METAL SUPPORT         | POUR / FOR 14-17M       | 1   | 4000609020 |                 |
| 21   | RONDELLE ÉLASTIQUE                | SPRING WASHER               | W 8                     | 2   | 2351201070 |                 |
| 22   | VIS H                             | CAP SCREW                   | M8X20-20 CL.8.8         | 2   | 2331231420 |                 |
| 23   | BÉQUILLE                          | SUPPORT                     | POUR / FOR 10M          | 1   | 4000610500 |                 |
| 24   | POT D'ÉCHAPPEMENT PARE ETINCELLES | EXHAUST MUFFLER SPARK GUARD | POUR / FOR 10M          | 1   | 4000054550 |                 |
|      |                                   |                             |                         |     |            |                 |
|      |                                   |                             |                         |     |            |                 |
|      |                                   |                             |                         |     |            |                 |





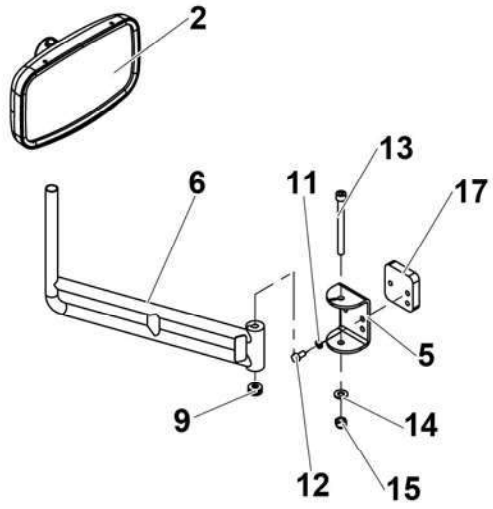
**▲ KIT RAFFINERIE  
REFINERY KIT**

**TIER 4**

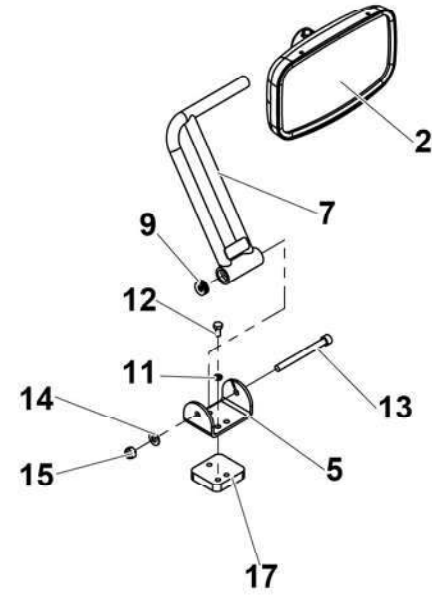
**◀ H-  
791 ▶**

| Rep. | Désignation                       | Designation                 | Specification                   | Qty | Code       | Up to / jusqu'à |
|------|-----------------------------------|-----------------------------|---------------------------------|-----|------------|-----------------|
| 1    | DURITE                            | HOSE                        |                                 | 1   | 4000599650 |                 |
| 2    | CLAPET ÉTOUFFOIR                  | DAMPER VALVE                | DIA. 52 MM                      | 1   | 4000054500 |                 |
| 2-1  | CLAPET ÉTOUFFOIR                  | DAMPER VALVE                | DIA. 52 MM                      | 1   | 4000054500 |                 |
| 2-2  | TEMPORISATION CLAPET ÉTOUFFOIR    | DAMPER VALVE DELAY          |                                 | 1   | 4000054540 |                 |
| 2-3  | TUBE LIAISON CLAPET               | VALVE CONNECTION TUBE       |                                 | 2   | 4000054600 |                 |
| 2-4  | JOINT CLAPET                      | VALVE SEAL                  |                                 | 2   | 4000060660 |                 |
| 3    | TOLE SUPPORT                      | SHEET METAL SUPPORT         |                                 | 1   | 4000559210 |                 |
| 4    | COLLIER DE SERRAGE                | CLAMP - HANGERS             | CTD 18 59-67 2X H M6            | 2   | 4000362190 |                 |
| 5    | JOINT CLAPET TURBO                | TURBO VALVE SEAL            |                                 | 2   | 4000060660 |                 |
| 6    | VIS H A EMBASE                    | FLANGE HEAD CAP SCREW       | M8X16-16 CL.8.8                 | 4   | 4000099160 |                 |
| 7    | POT D'ÉCHAPPEMENT PARE ETINCELLES | EXHAUST MUFFLER SPARK GUARD |                                 | 1   | 4000068520 |                 |
| 8    | TOLE SUPPORT                      | SHEET METAL SUPPORT         | VALABLE POUR / VALID FOR 14-17M | 1   | 4000609020 |                 |
| 9    | BÉQUILLE                          | SUPPORT                     | VALABLE POUR / VALID FOR 10M    | 1   | 4000610500 |                 |
| 10   | BOUTON ARRÊT D'URGENCE            | EMERGENCY STOP BUTTON       |                                 | 1   | 2440203780 |                 |
| 11   | ÉCROU AUTOFREINÉ                  | HEX LOCKNUT                 | M4 CL. 8                        | 4   | 2349221480 |                 |
| 12   | VIS CHC                           | SOCKET CAP SCREW            | M4X16-16 CL.8.8                 | 2   | 2308231180 |                 |
| 13   | RONDELLE PLATE                    | ROUND HOLE WASHER           | 4.3 - 10 - 0.8 - CL.8.8         | 2   | 2351112030 |                 |
| 14   | VIS H                             | CAP SCREW                   | M4X16-16 CL.8.8                 | 2   | 2301231210 |                 |
| 15   | POT D'ÉCHAPPEMENT PARE ETINCELLES | EXHAUST MUFFLER SPARK GUARD |                                 | 1   | 4000620650 |                 |
|      |                                   |                             |                                 |     |            |                 |
|      |                                   |                             |                                 |     |            |                 |
|      |                                   |                             |                                 |     |            |                 |
|      |                                   |                             |                                 |     |            |                 |
|      |                                   |                             |                                 |     |            |                 |
|      |                                   |                             |                                 |     |            |                 |
|      |                                   |                             |                                 |     |            |                 |
|      |                                   |                             |                                 |     |            |                 |
|      |                                   |                             |                                 |     |            |                 |

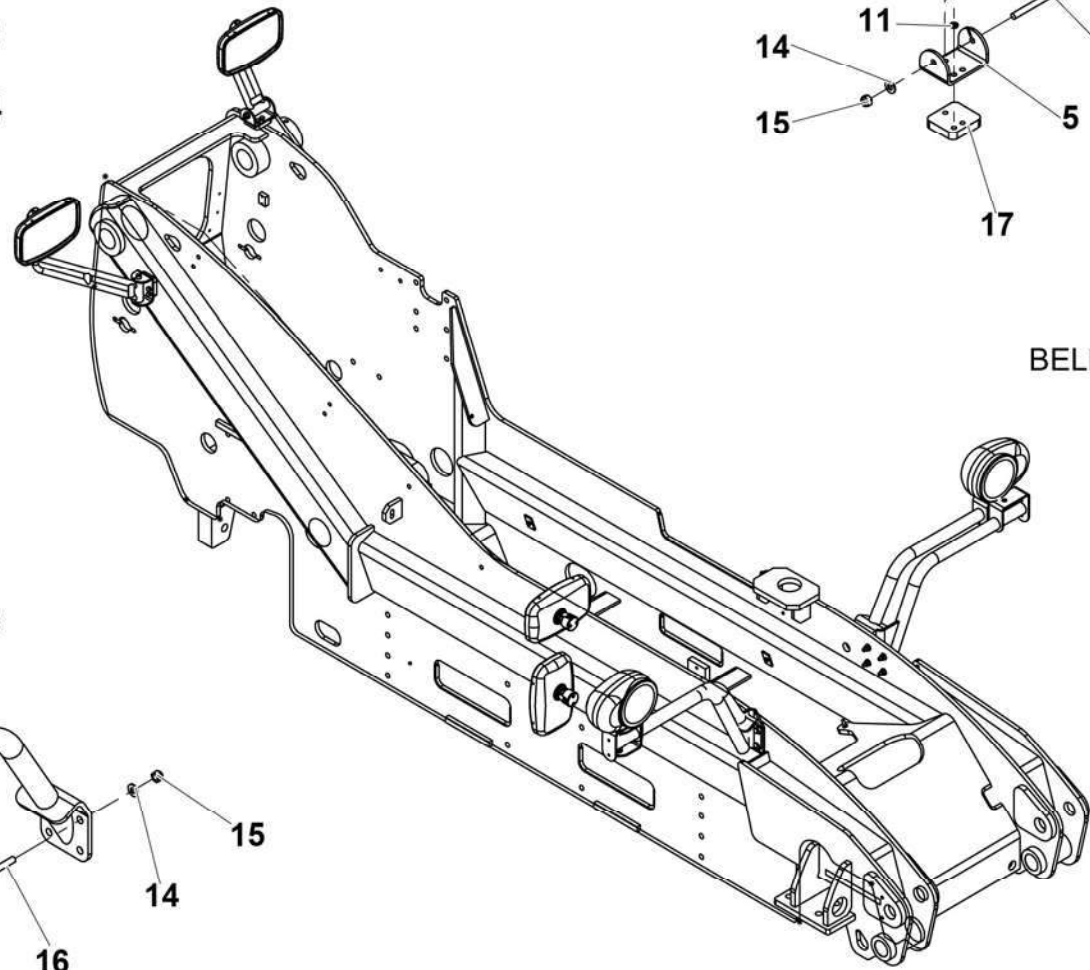
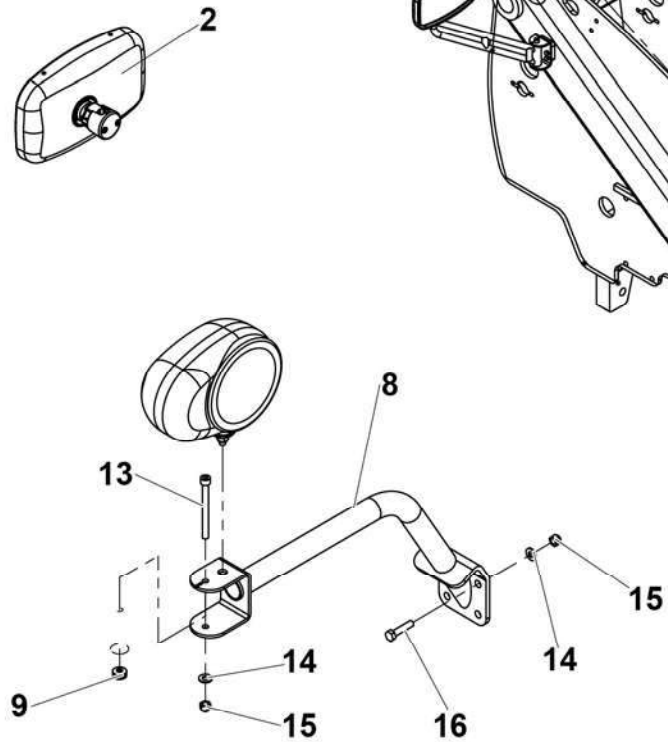
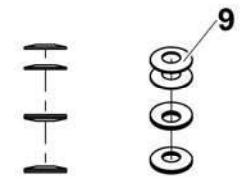
REAR RIGHT SUPPORT ASSEMBLY



REAR LEFT SUPPORT ASSEMBLY

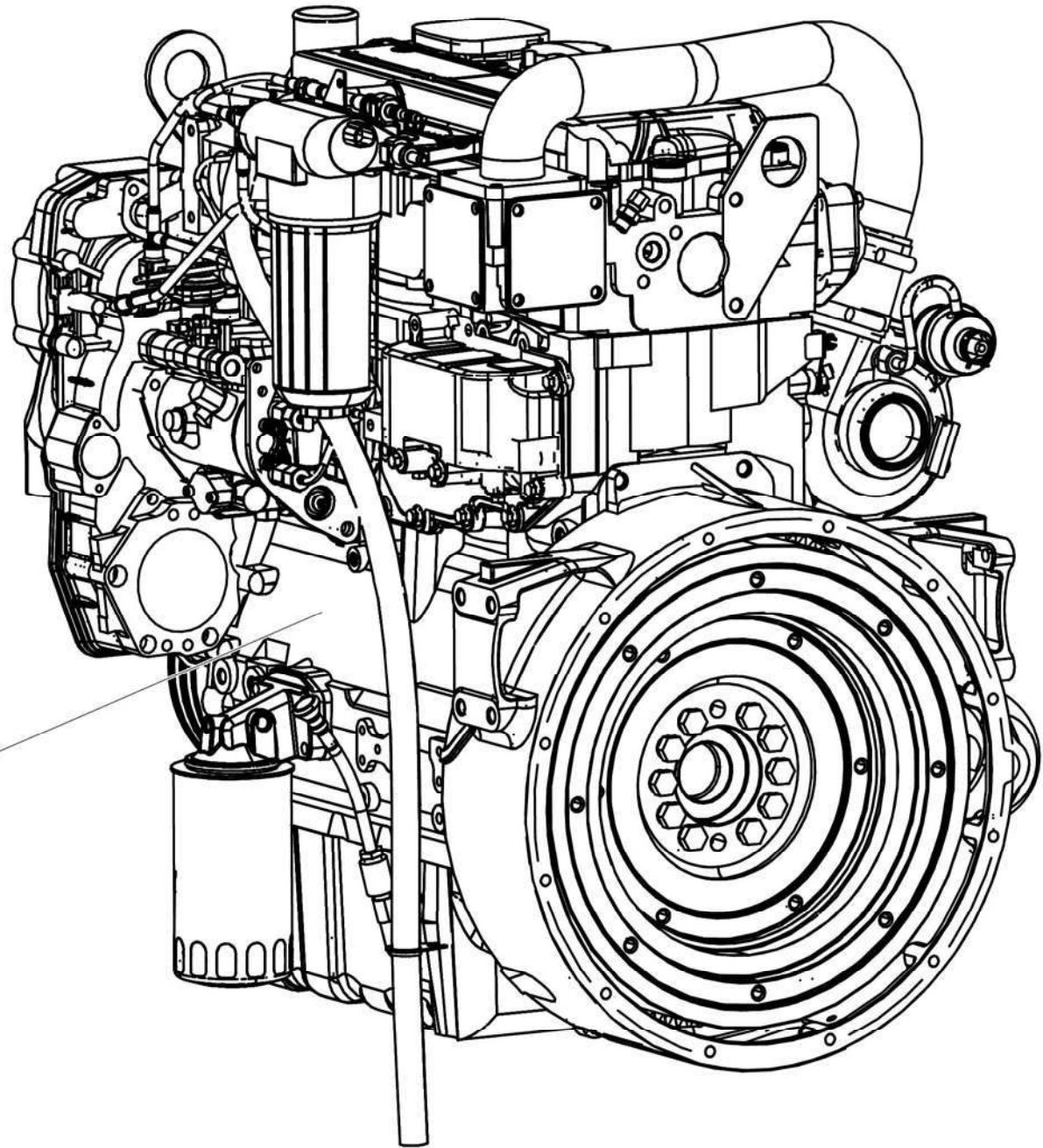


BELLVILLE ASSEMBLY DETAIL



107P341830.B\_0





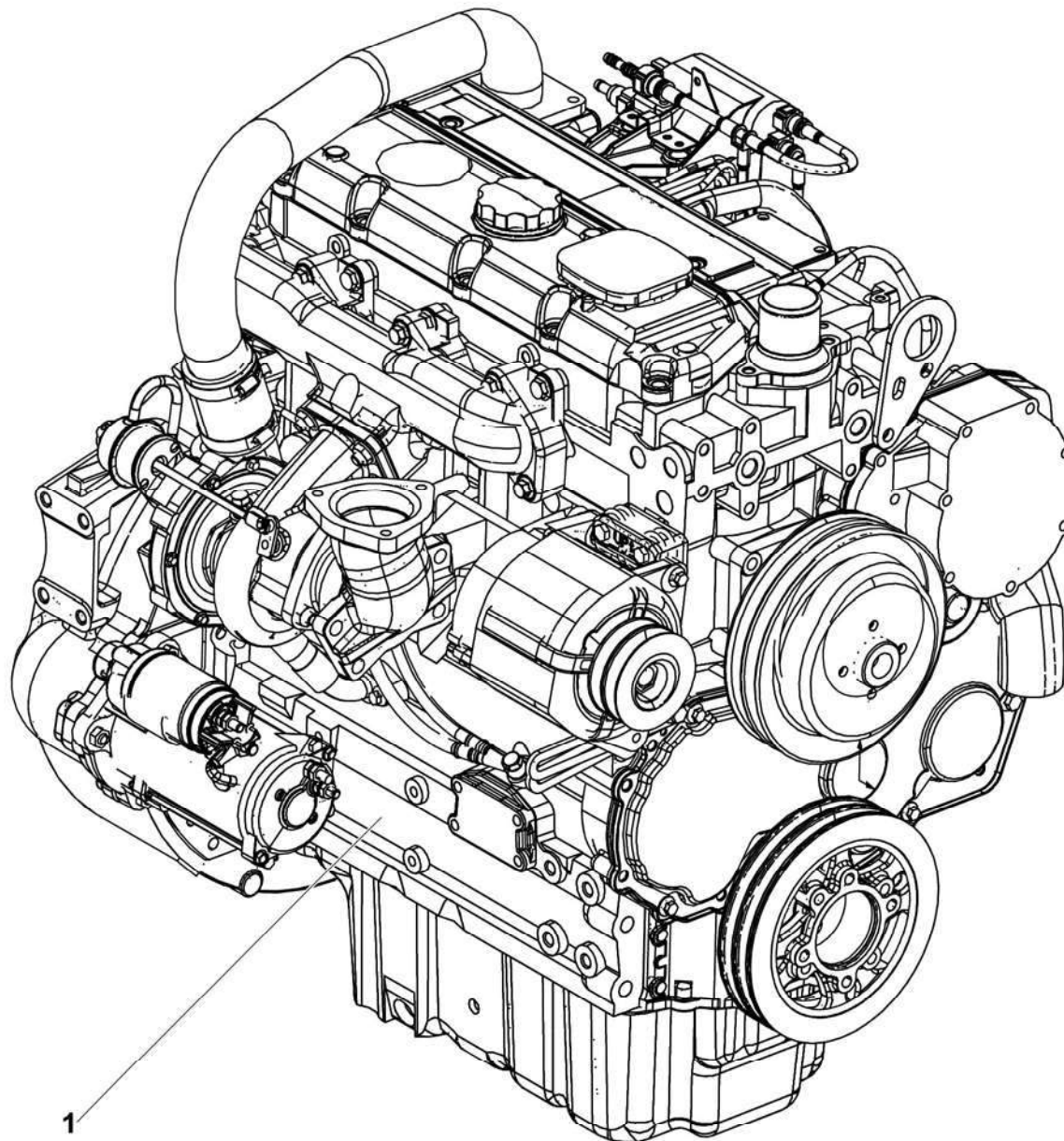
1


2

3

4000007630.B\_2

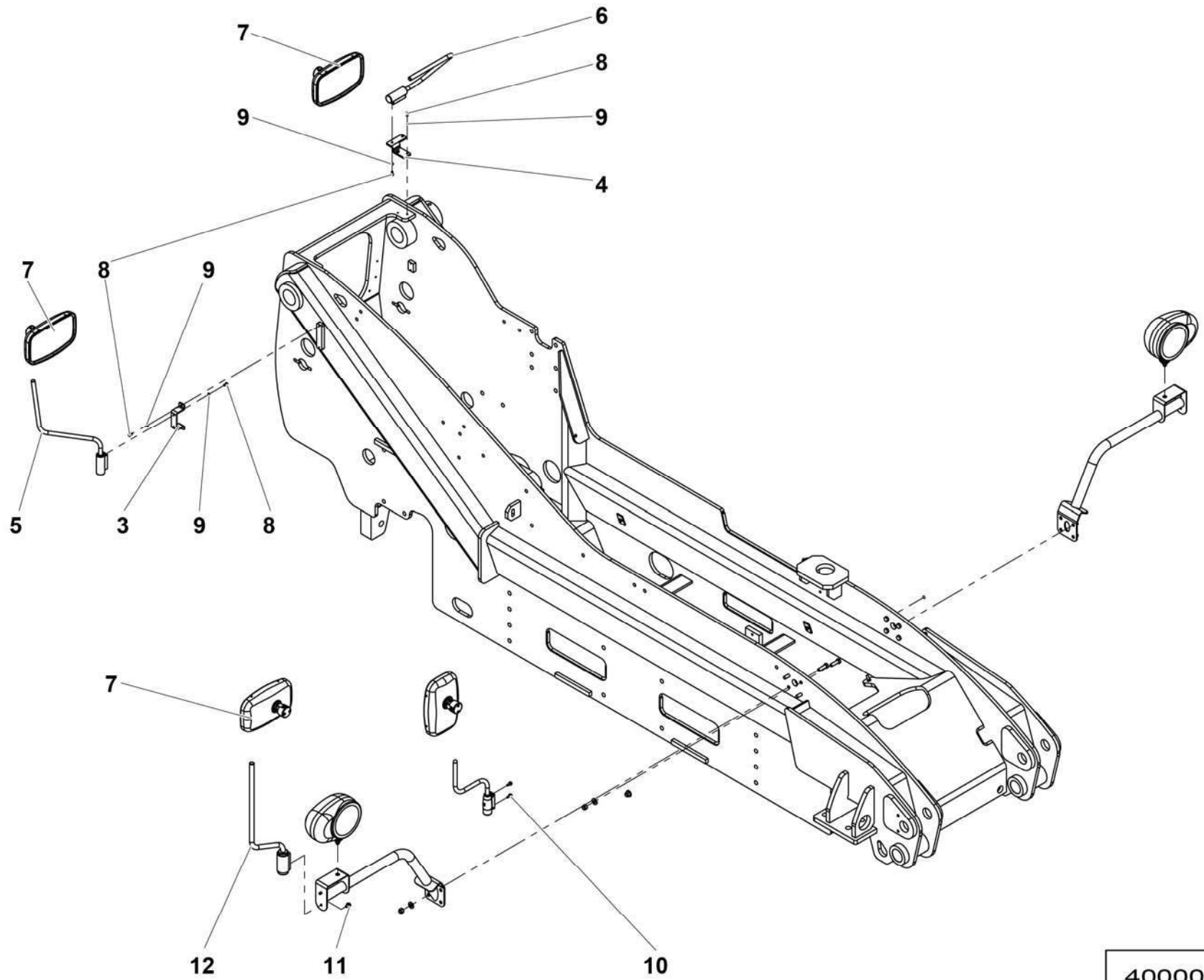




- 2 
- 3

4000007660.B\_2

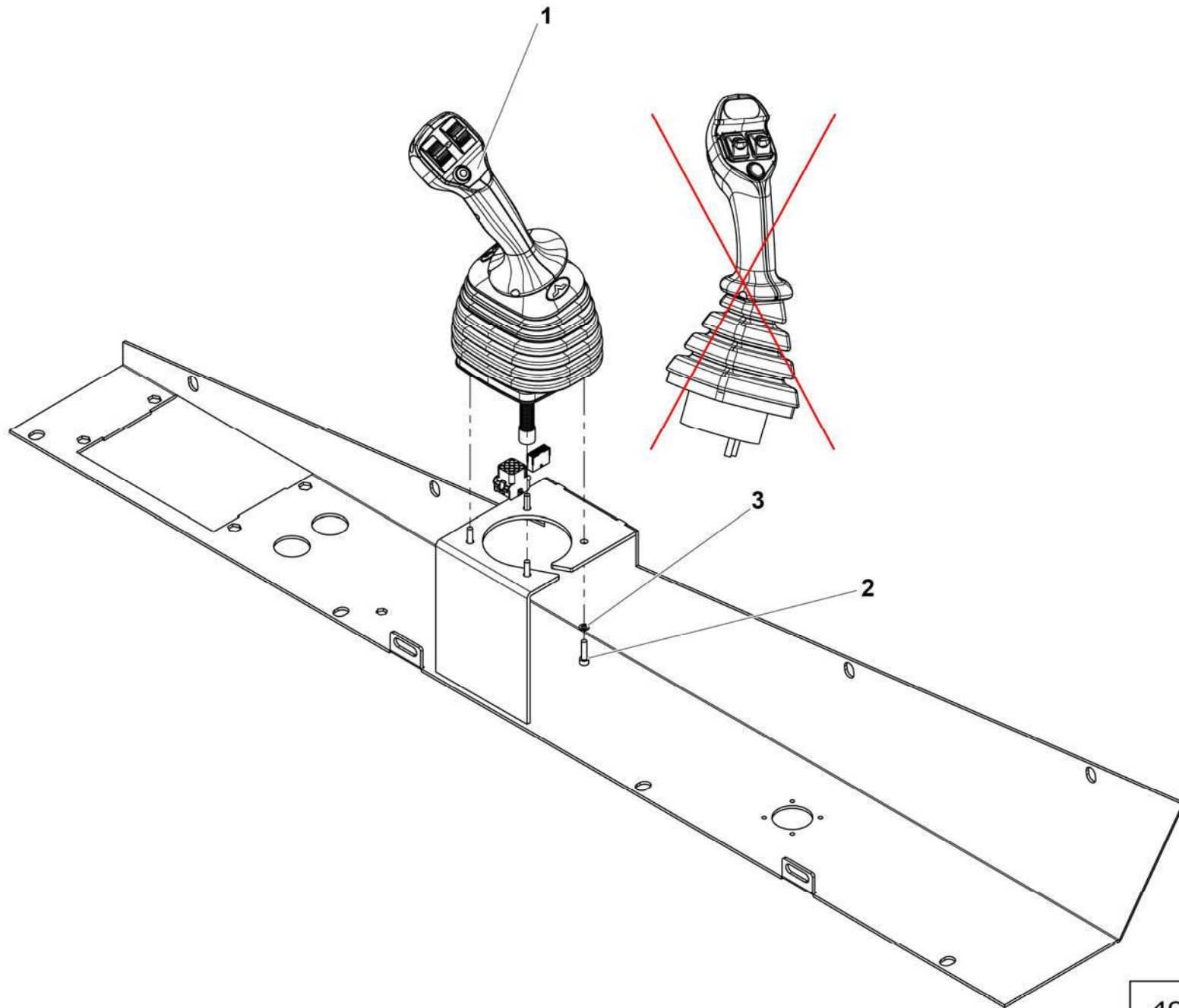




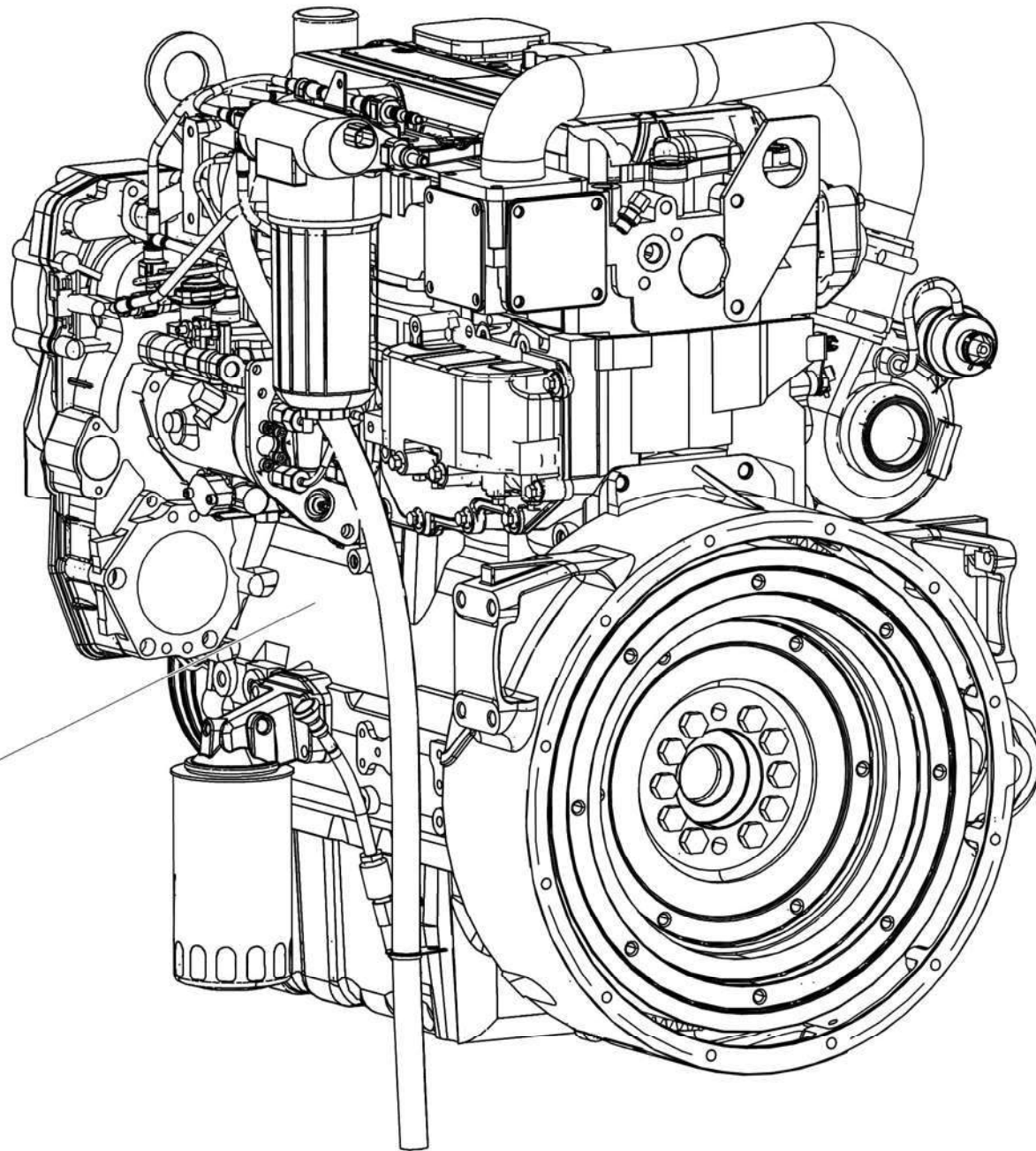
4000010960.D







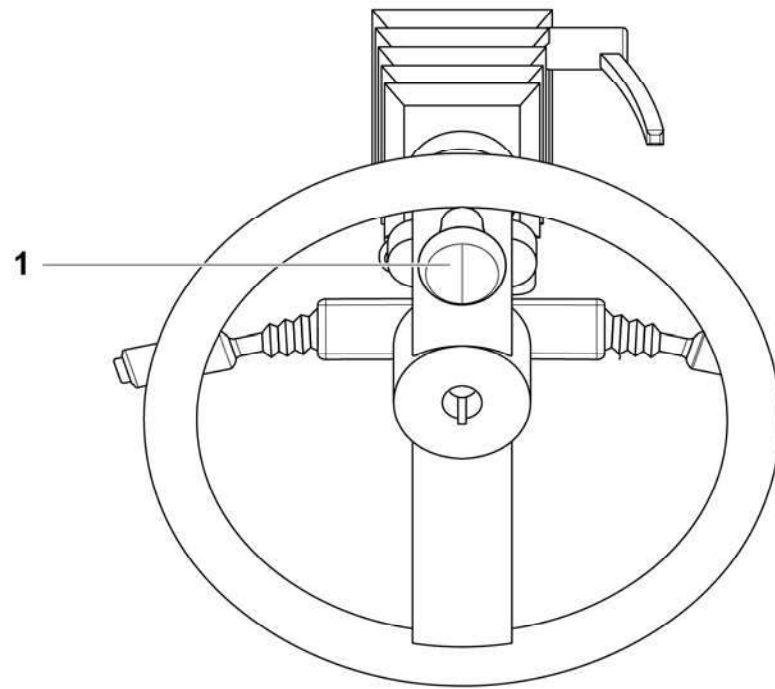




2 

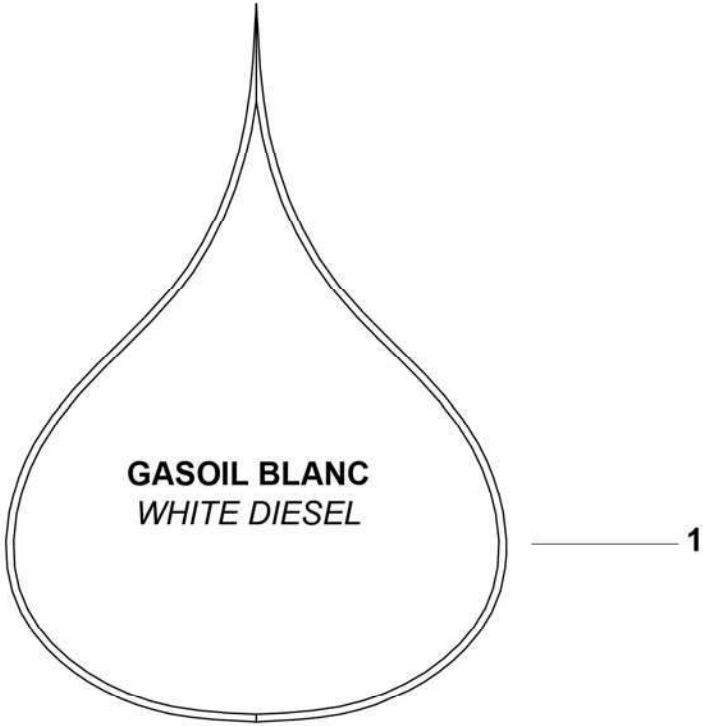
4000058940.A





4000066880.A

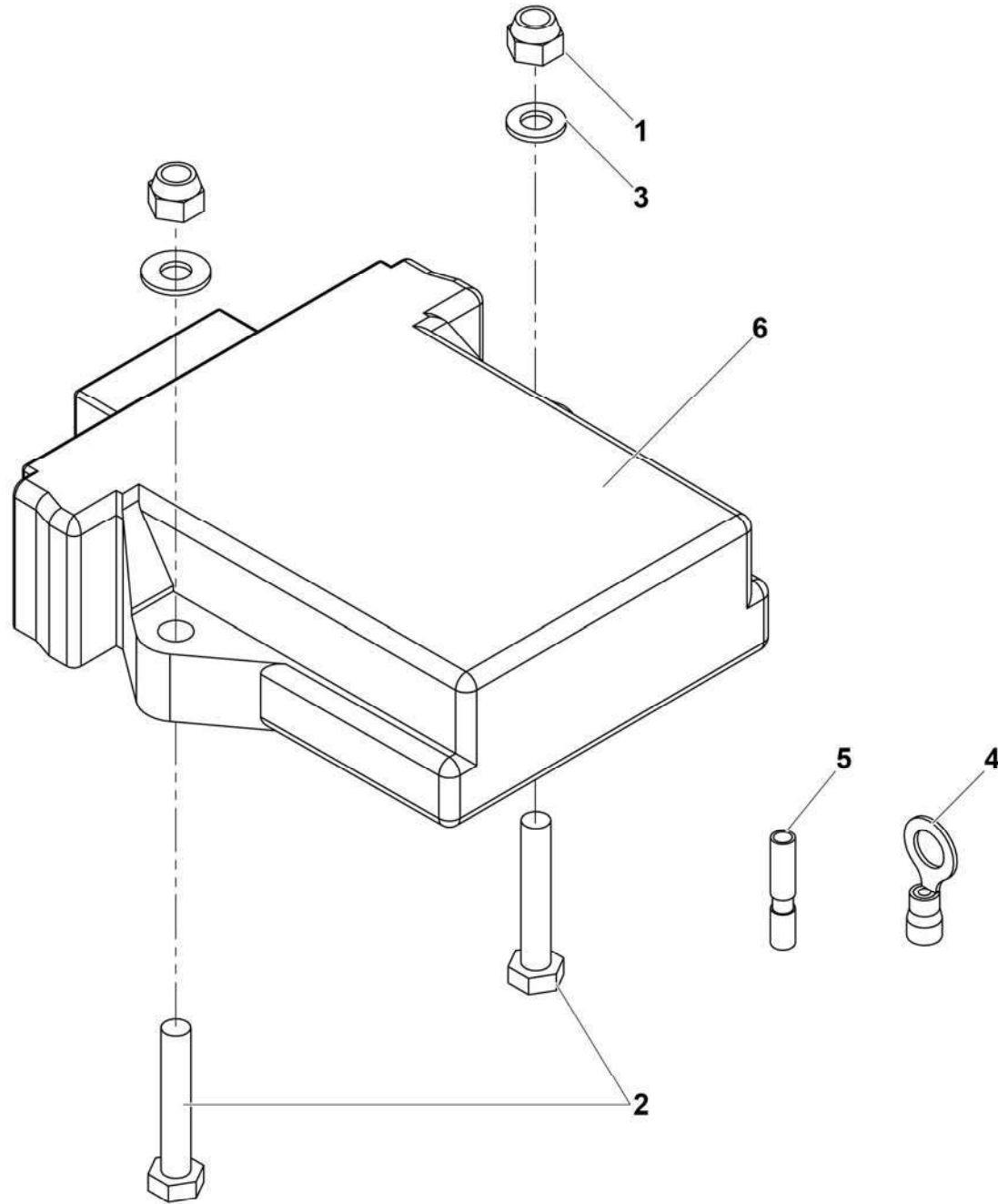




4000212980.A

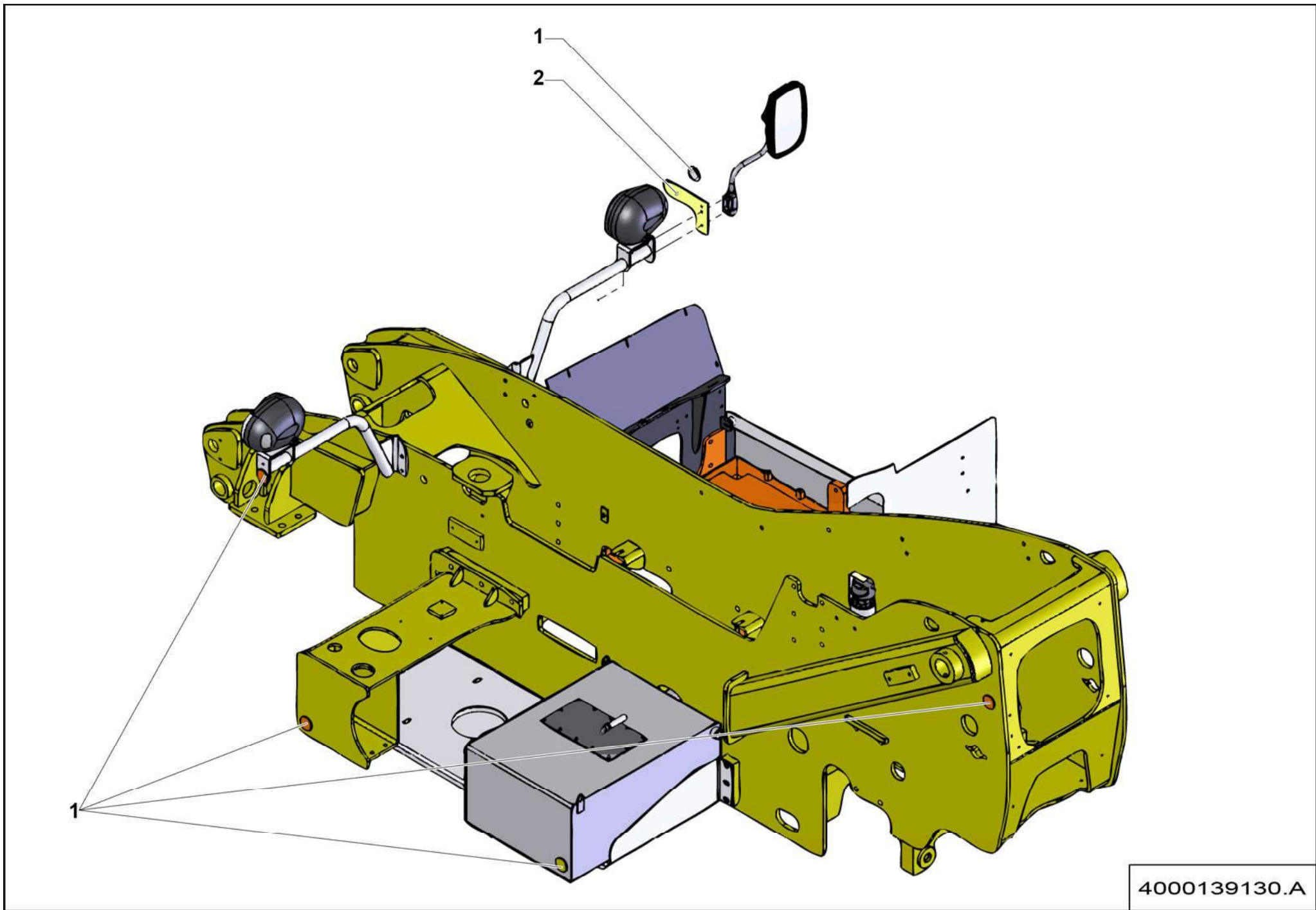






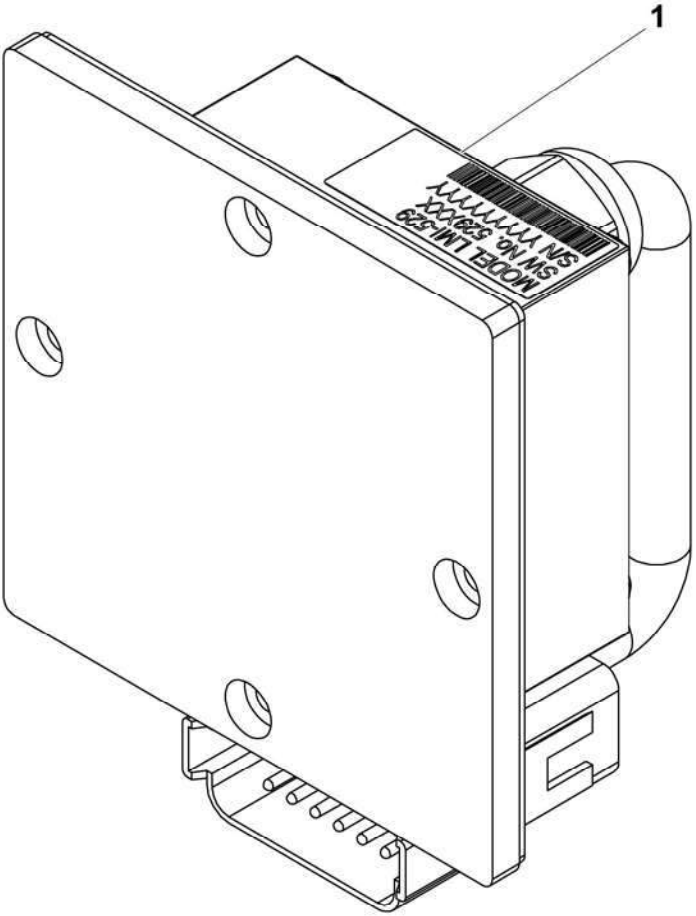
4000204810.A





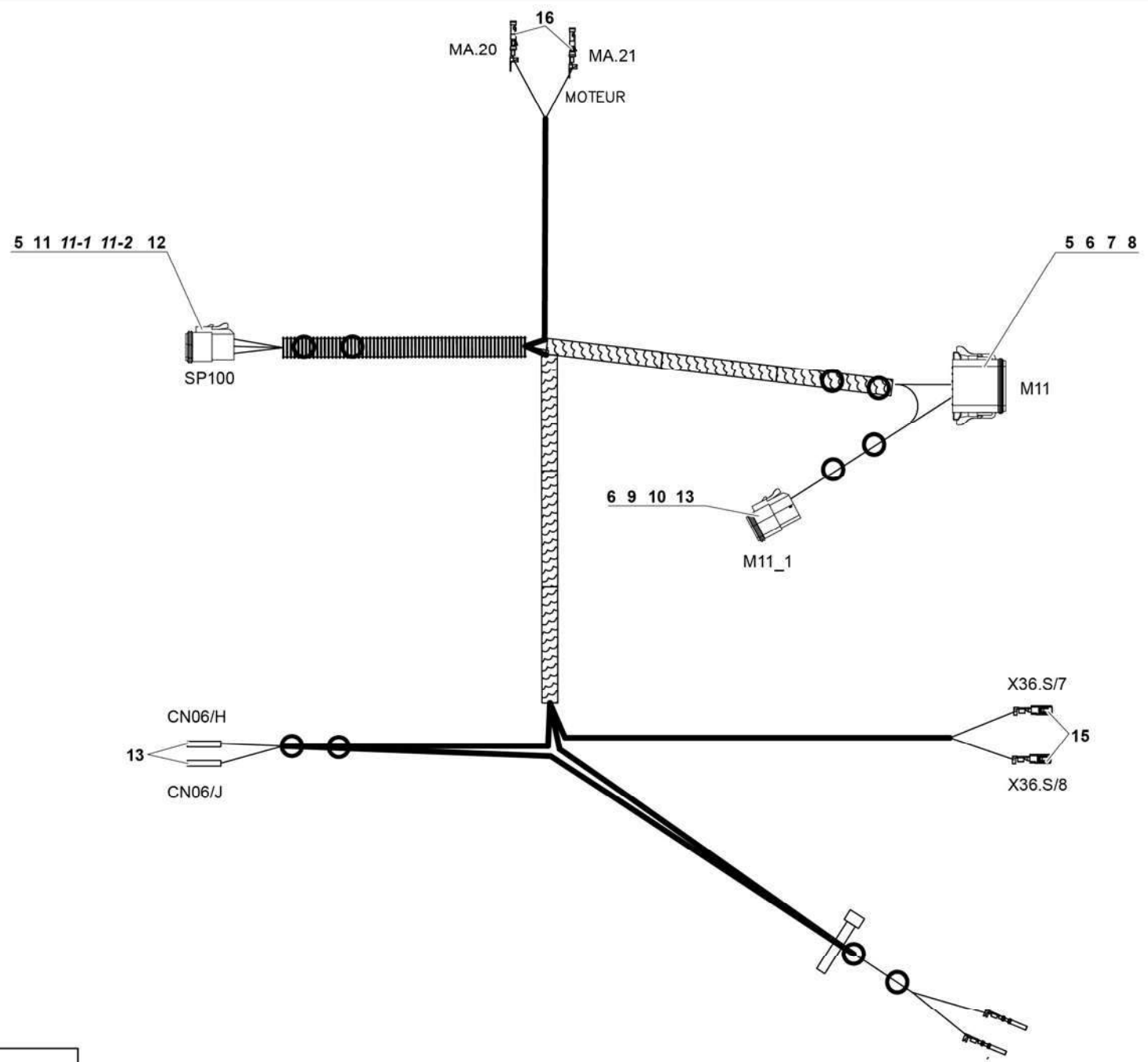
4000139130.A





4000106400.A





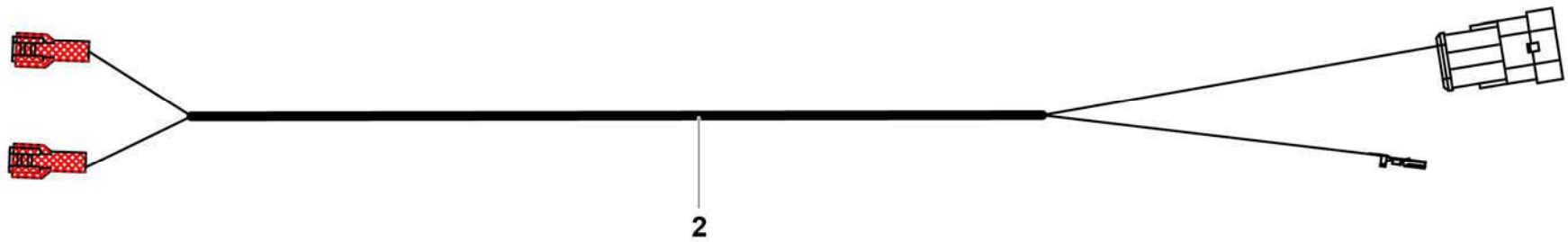
4000088590.A\_2







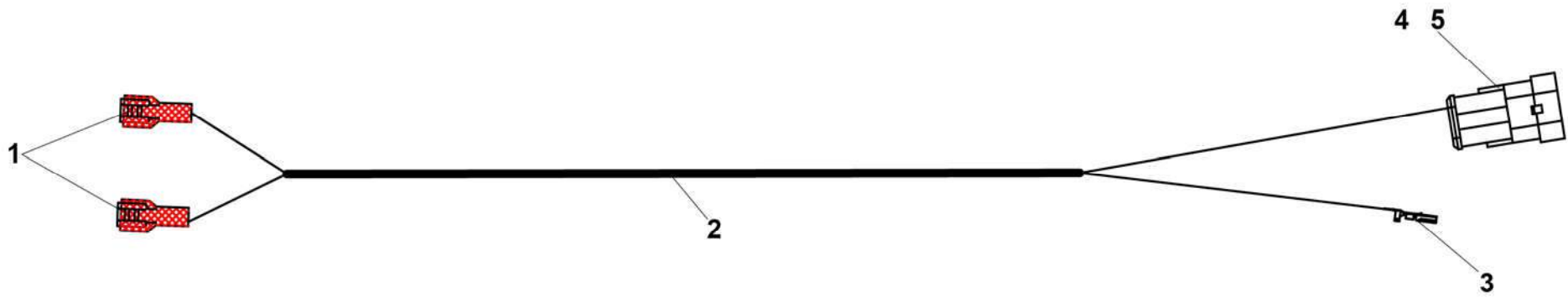
1



2

4000103550.B



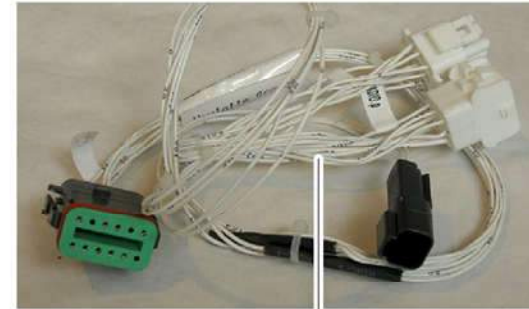


4000098010.A





7

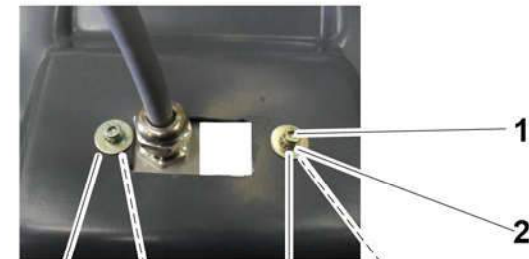


8



6

4



1

2

3

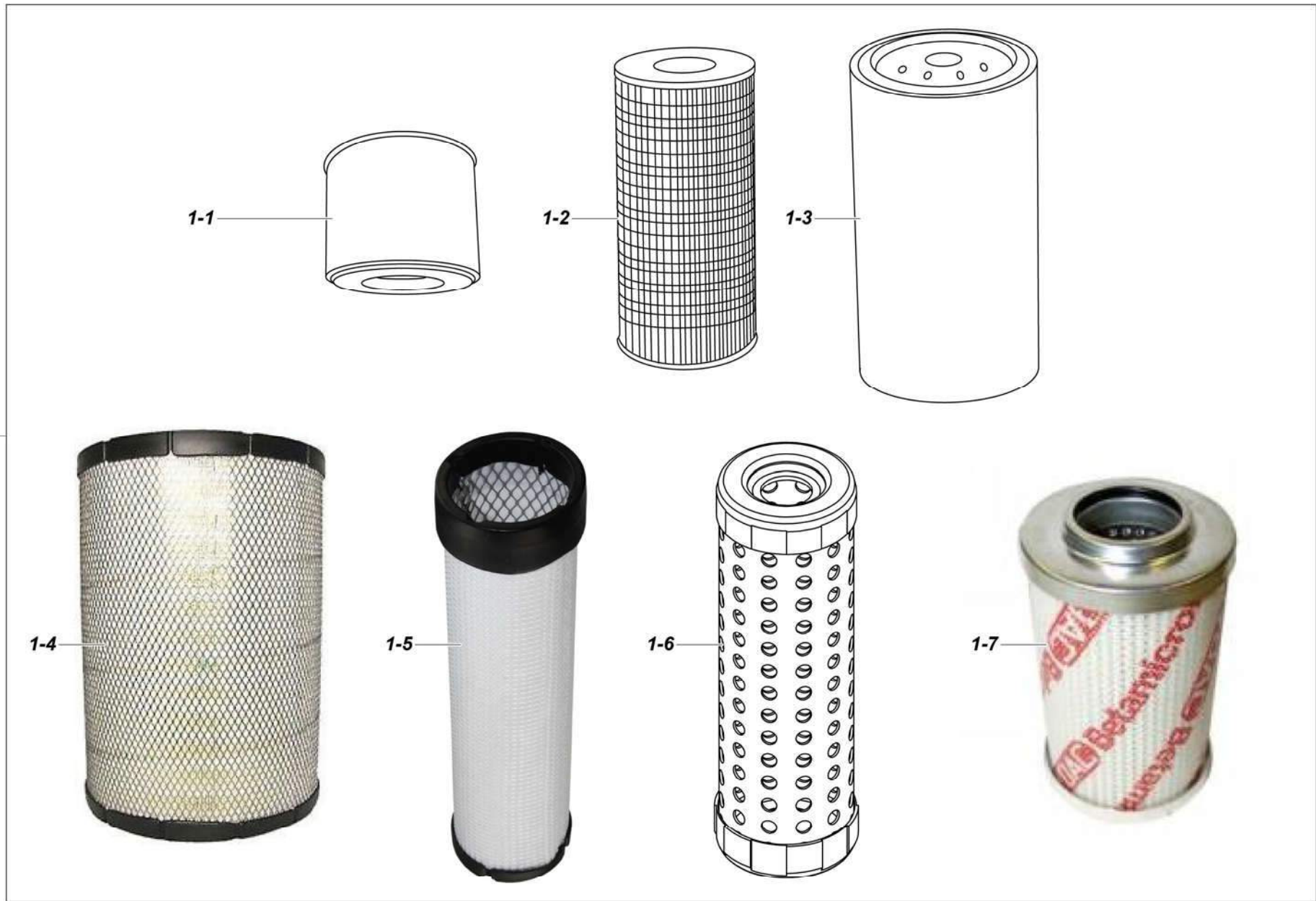
5

3

5

4000097760.C

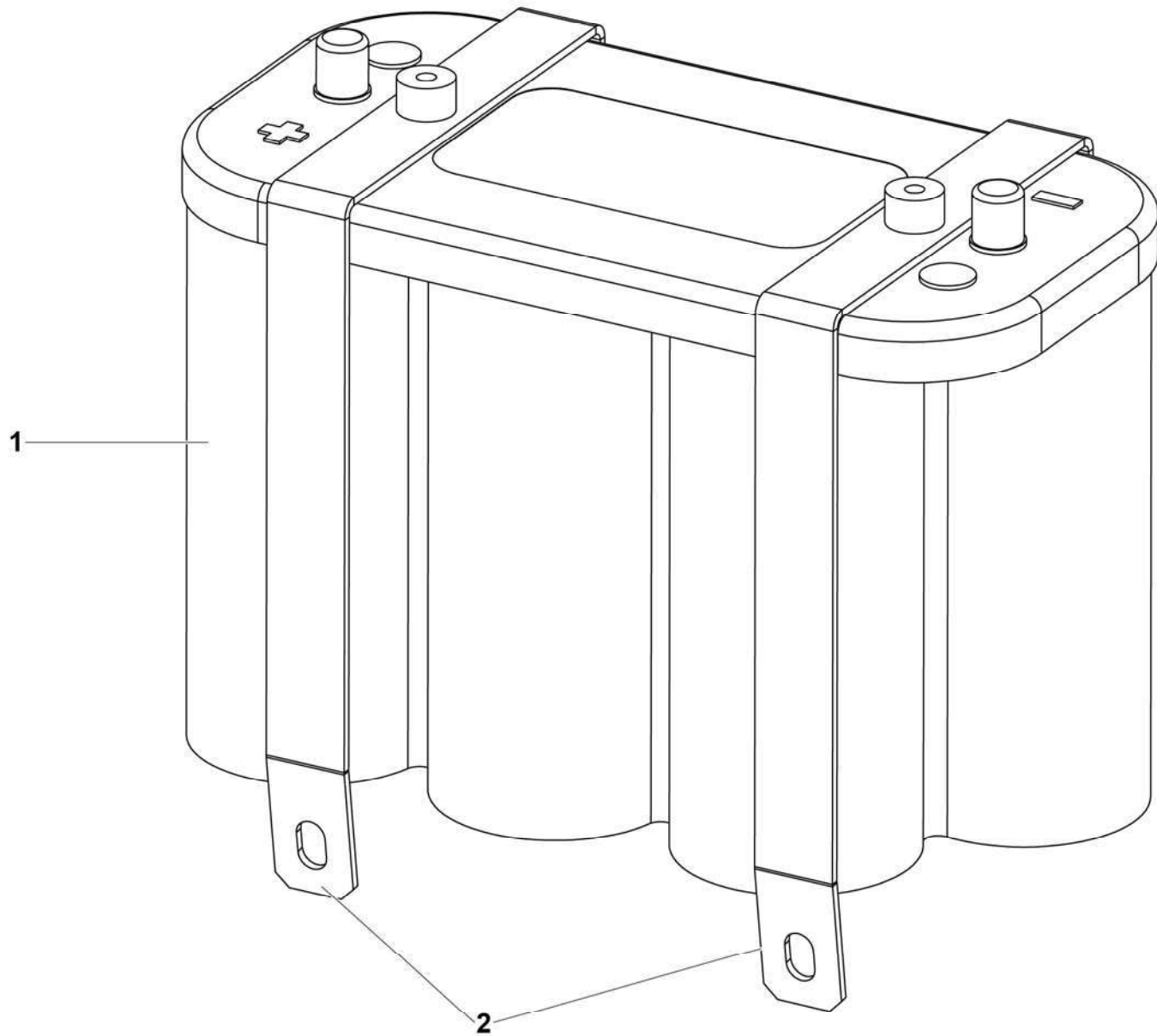




4000097350.A\_1

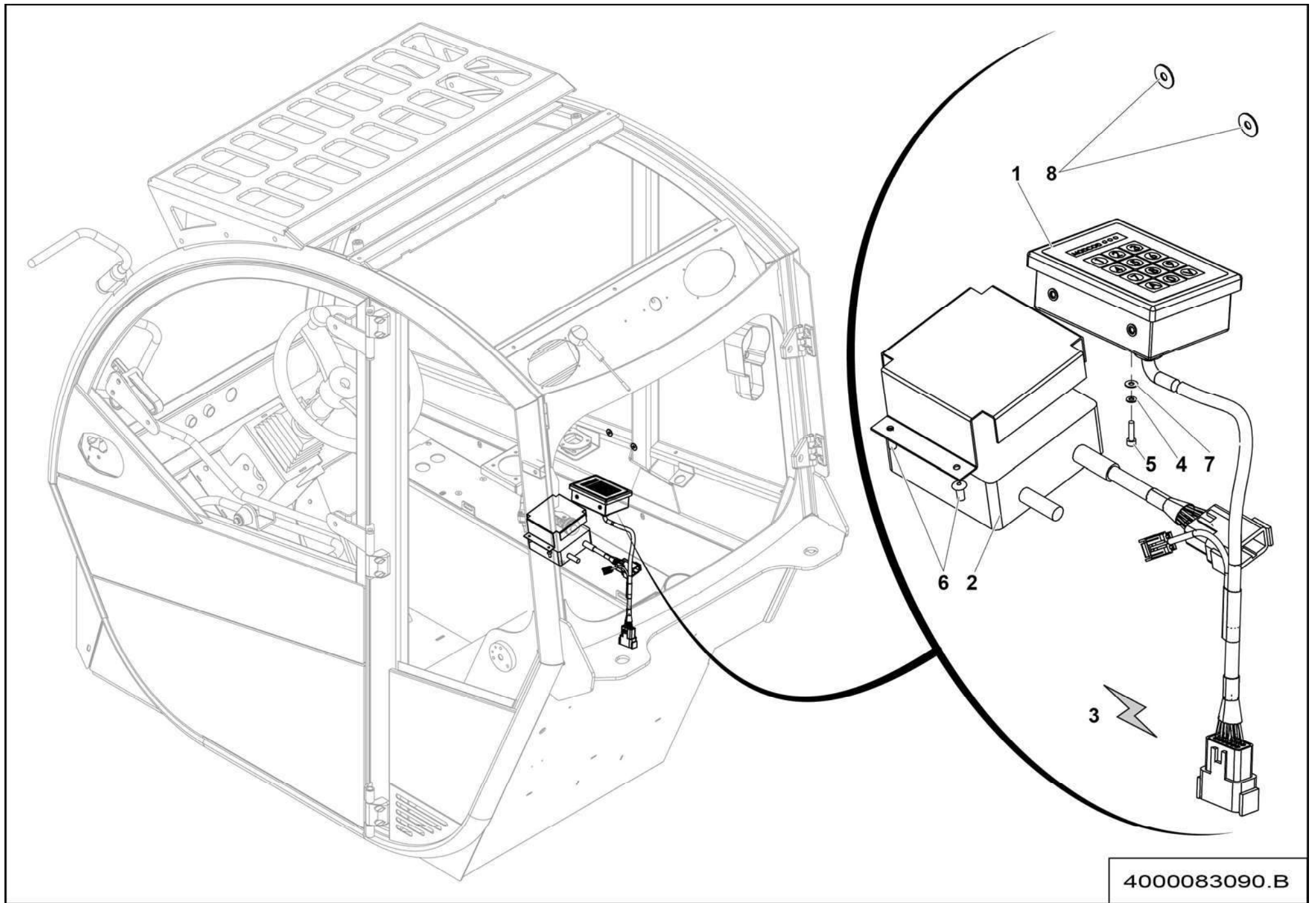




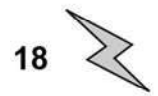
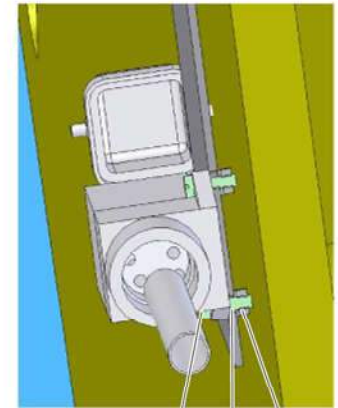
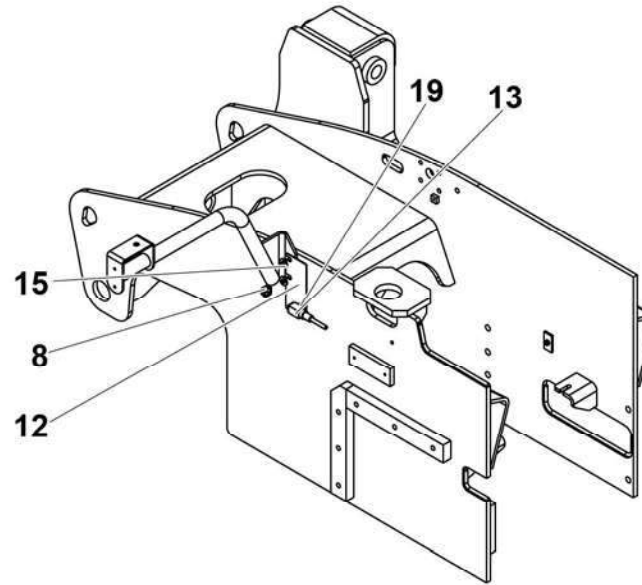
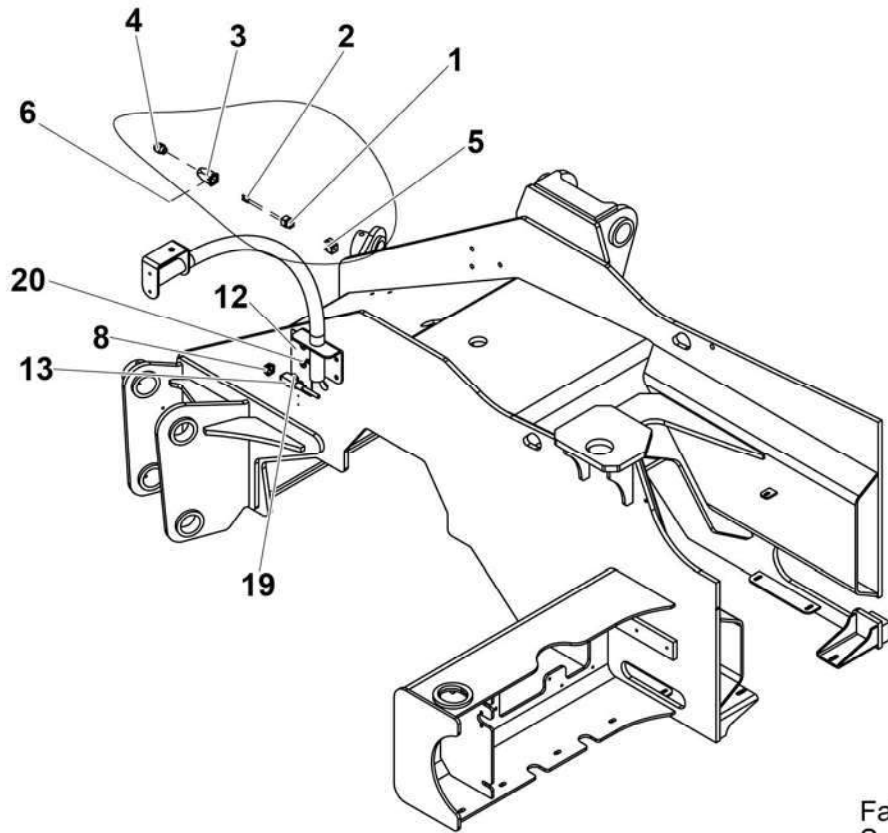


4000096680.A









Faisceau cabine rep 18  
 Switch: rep 16 + rep 17  
 Position sur tableau de bord: SA195



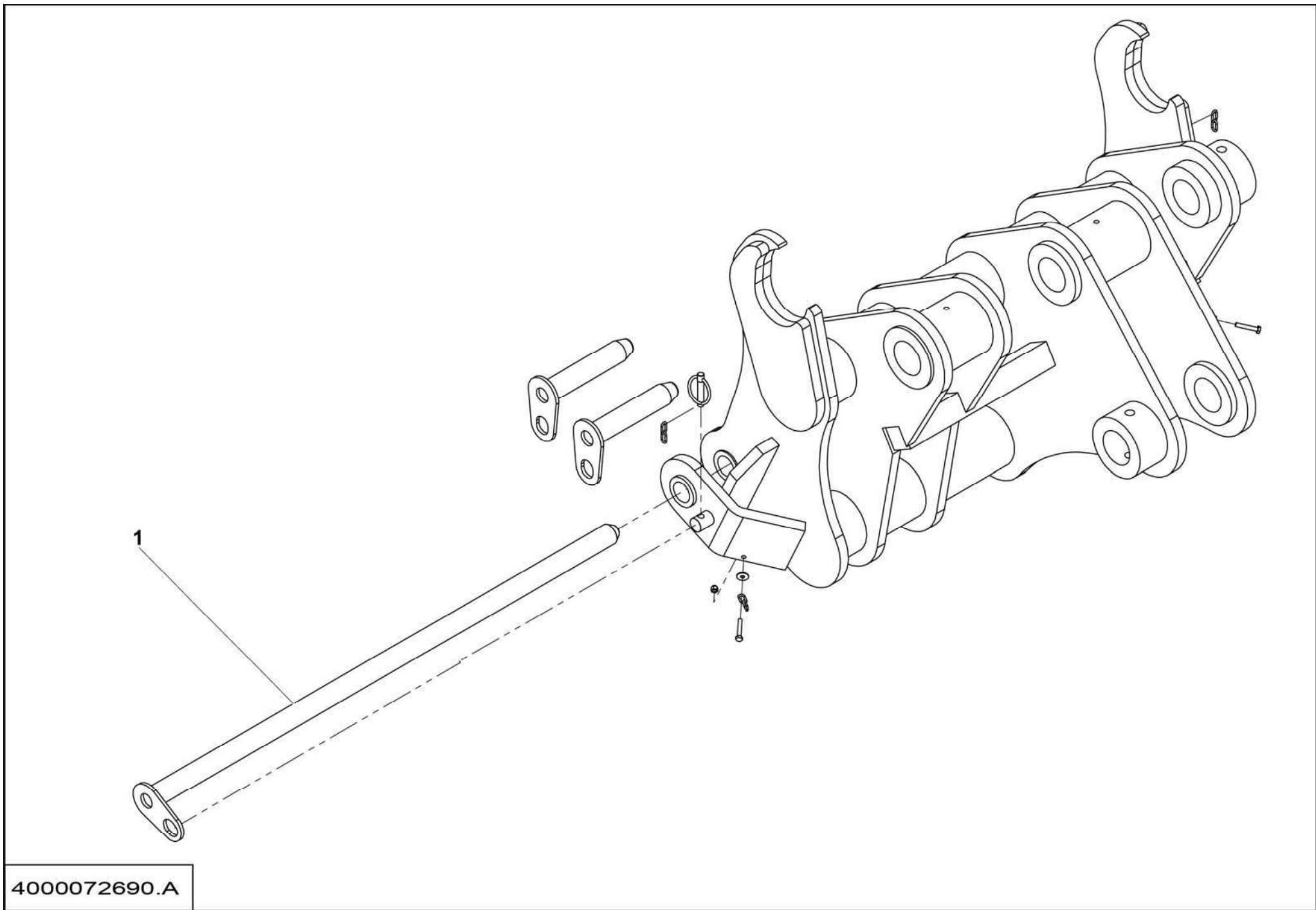
4000075410.A\_3

**▲ PRISE CHÂSSIS  
CHASSIS PLUG SOCKET**

**12V**

**◀ H-  
818 ▶**

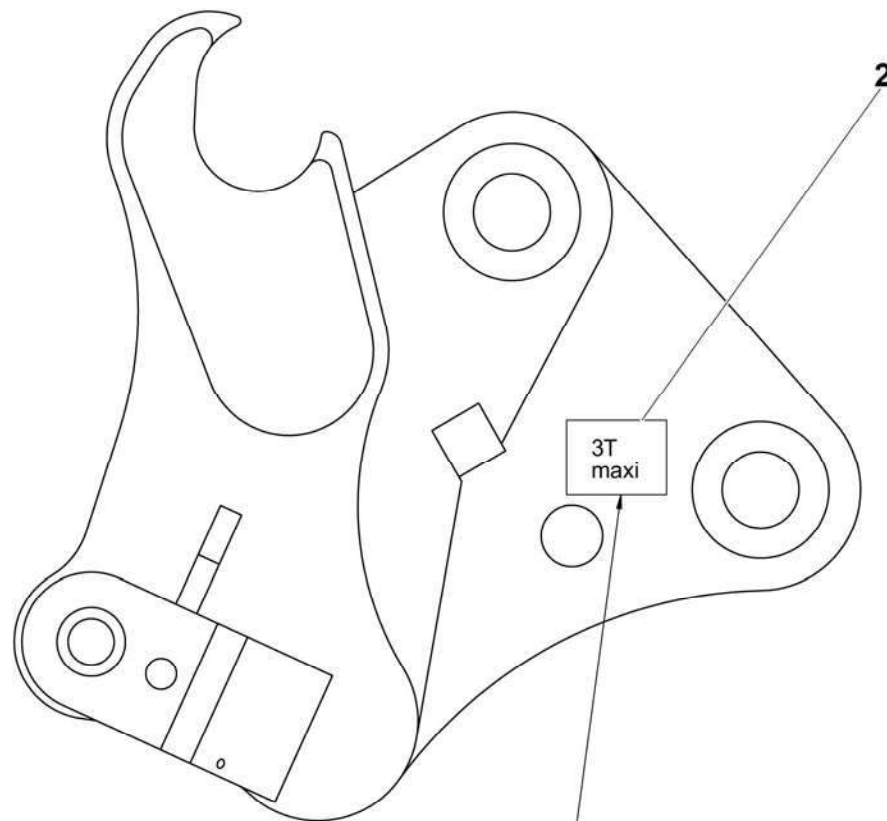
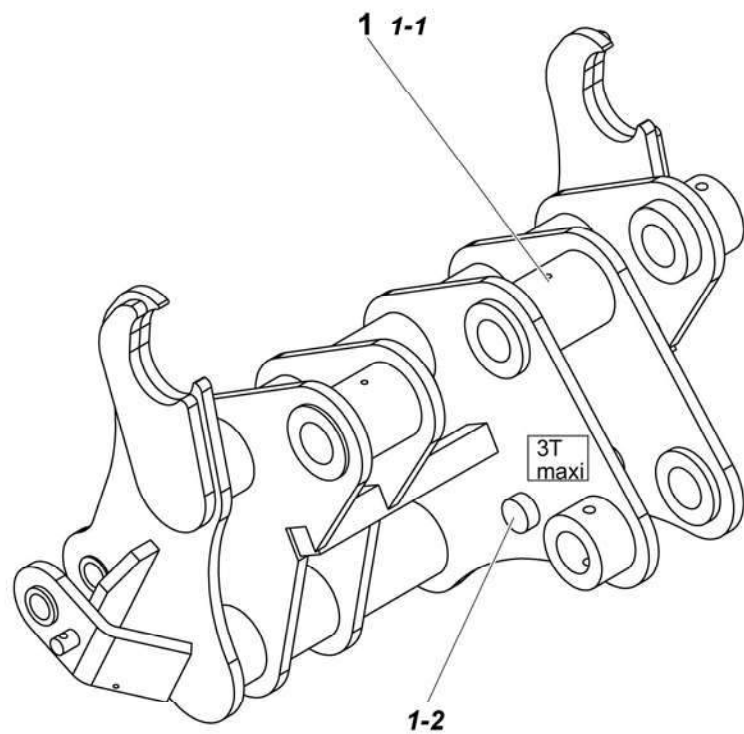
| Rep. | Désignation             | Designation             | Specification          | Qty | Code       | Up to / jusqu'à |
|------|-------------------------|-------------------------|------------------------|-----|------------|-----------------|
| 1    | INSERT                  | INSERT                  | 16A 400V               | 1   | 2901000570 |                 |
| 2    | COSSE                   | LUG                     | 16A 500V               | 2   | 2901000580 |                 |
| 3    | CAPOT                   | COVER                   |                        | 1   | 2901000590 |                 |
| 4    | PRESSE-ÉTOUPE           | GLAND                   | PG11                   | 1   | 2901000620 |                 |
| 5    | COUVERCLE               | COVER                   |                        | 1   | 2901010550 |                 |
| 6    | KIT ÉTANCHÉITÉ          | SEALING KIT             |                        | 1   | 4000015620 |                 |
| 7    | RONDELLE DENT EXTÉRIEUR | OVERLAP TOOTH WASHER    | 3.2 - 6 - 0.7 - CL.8.8 | 2   | 2351301030 |                 |
| 8    | ACCESSOIRE TOLE EMBASE  | ACCESSORIES BASE PLATE  |                        | 1   | 4000015640 |                 |
| 12   | TÔLE SUPPORT            | SHEET METAL SUPPORT     |                        | 1   | 4000077830 |                 |
| 13   | FAISCEAU                | LOOM                    | EXTÉRIEUR / OUTSIDE    | 1   | 4000077840 |                 |
| 14   | ÉCROU H                 | HEX NUT                 | M3 CL. 8               | 2   | 2341221010 |                 |
| 15   | RONDELLE PLATE          | ROUND HOLE WASHER       | 13 - 27 - 2.5 - CL.8.8 | 2   | 2351112110 |                 |
| 16   | AMPOULE INTEGRÉE        | INTEGRATED LAMP         |                        | 1   | 4000079470 |                 |
| 17   | VITRE PRISE ÉLECTRIQUE  | ELECTRICAL OUTLET GLASS |                        | 1   | 4000016710 |                 |
| 18   | FAISCEAU                | LOOM                    |                        | 1   | 4000075420 |                 |
| 19   | VIS TC                  | SCREW TC                | CS M3X12 CL. 4.8 ZB    | 2   | 2306311030 |                 |
| 20   | RONDELLE PLATE          | ROUND HOLE WASHER       | 10.5 - 22 - 2 - CL.8.8 | 2   | 2351112090 |                 |
|      |                         |                         |                        |     |            |                 |
|      |                         |                         |                        |     |            |                 |
|      |                         |                         |                        |     |            |                 |
|      |                         |                         |                        |     |            |                 |
|      |                         |                         |                        |     |            |                 |
|      |                         |                         |                        |     |            |                 |
|      |                         |                         |                        |     |            |                 |
|      |                         |                         |                        |     |            |                 |
|      |                         |                         |                        |     |            |                 |
|      |                         |                         |                        |     |            |                 |
|      |                         |                         |                        |     |            |                 |



4000072690.A







Coller étiquette 307P230130 de chaque côté.  
Sticker 307P230130 (x2) both sides

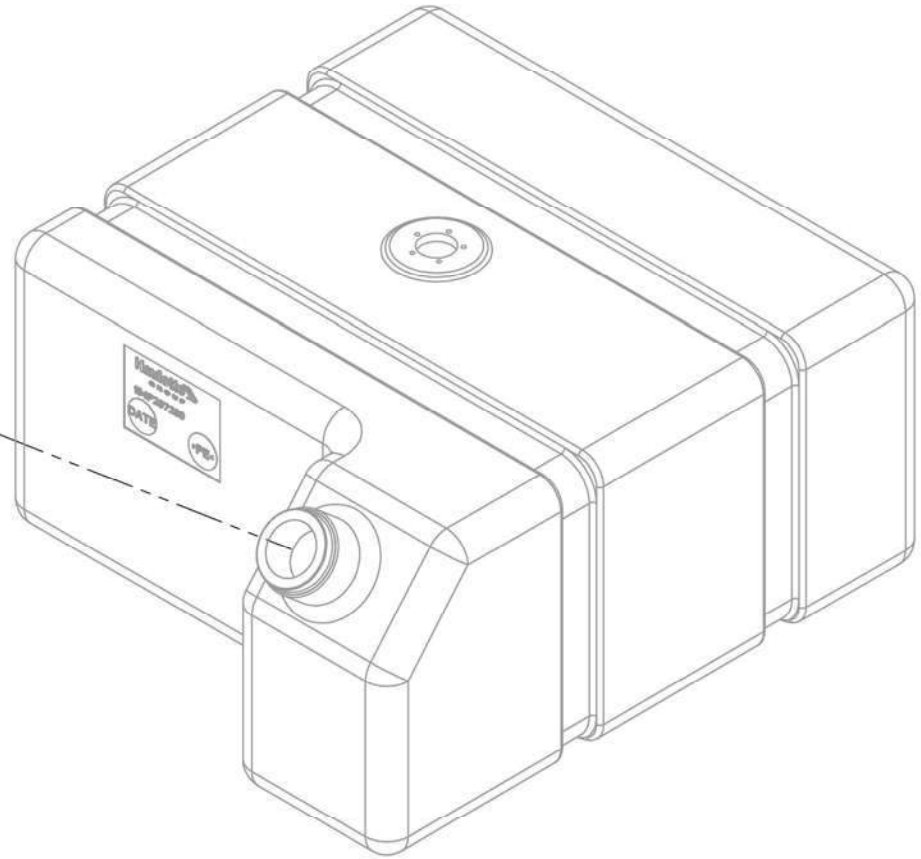
4000072600.B\_1



4

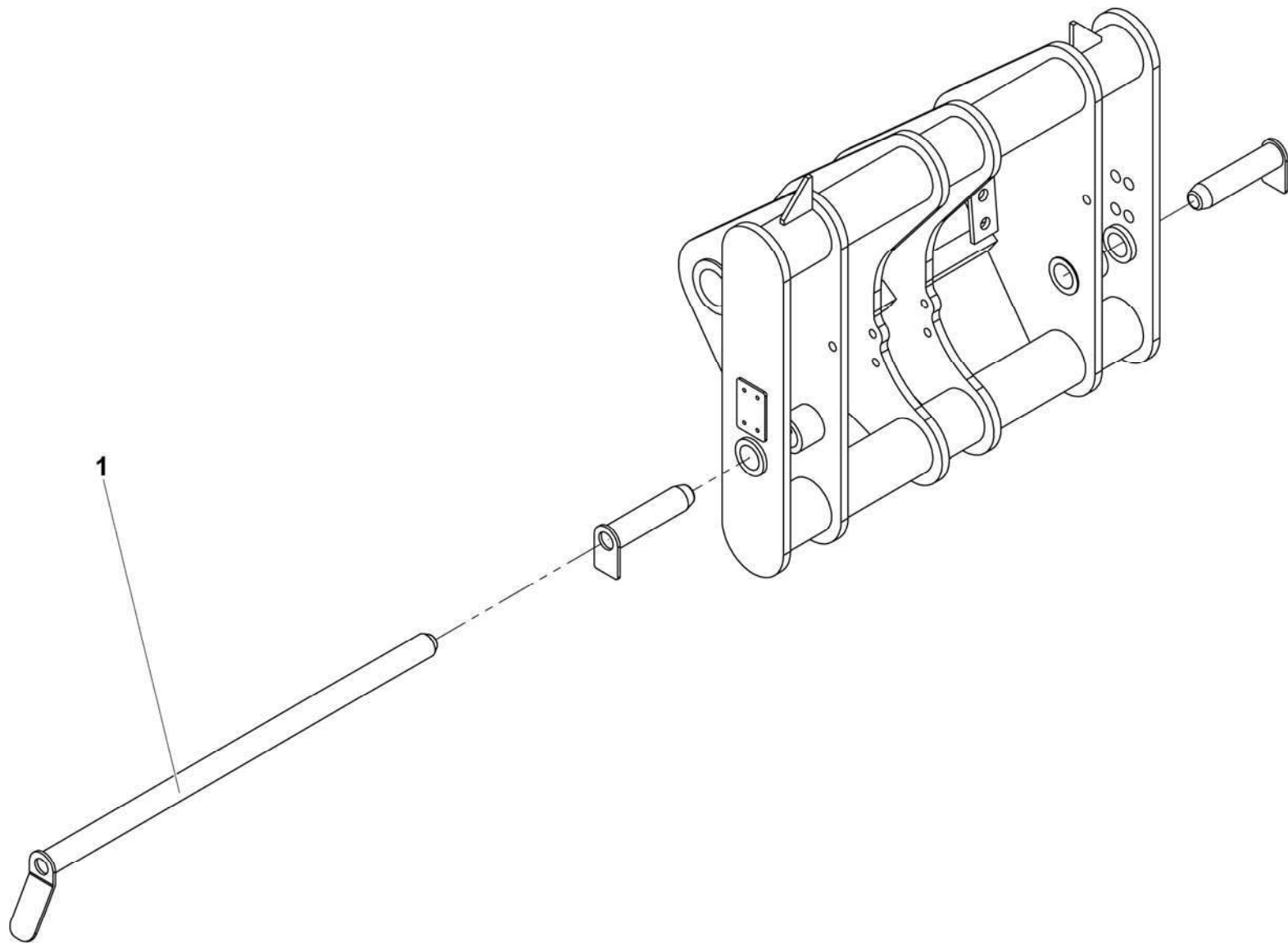
3

5



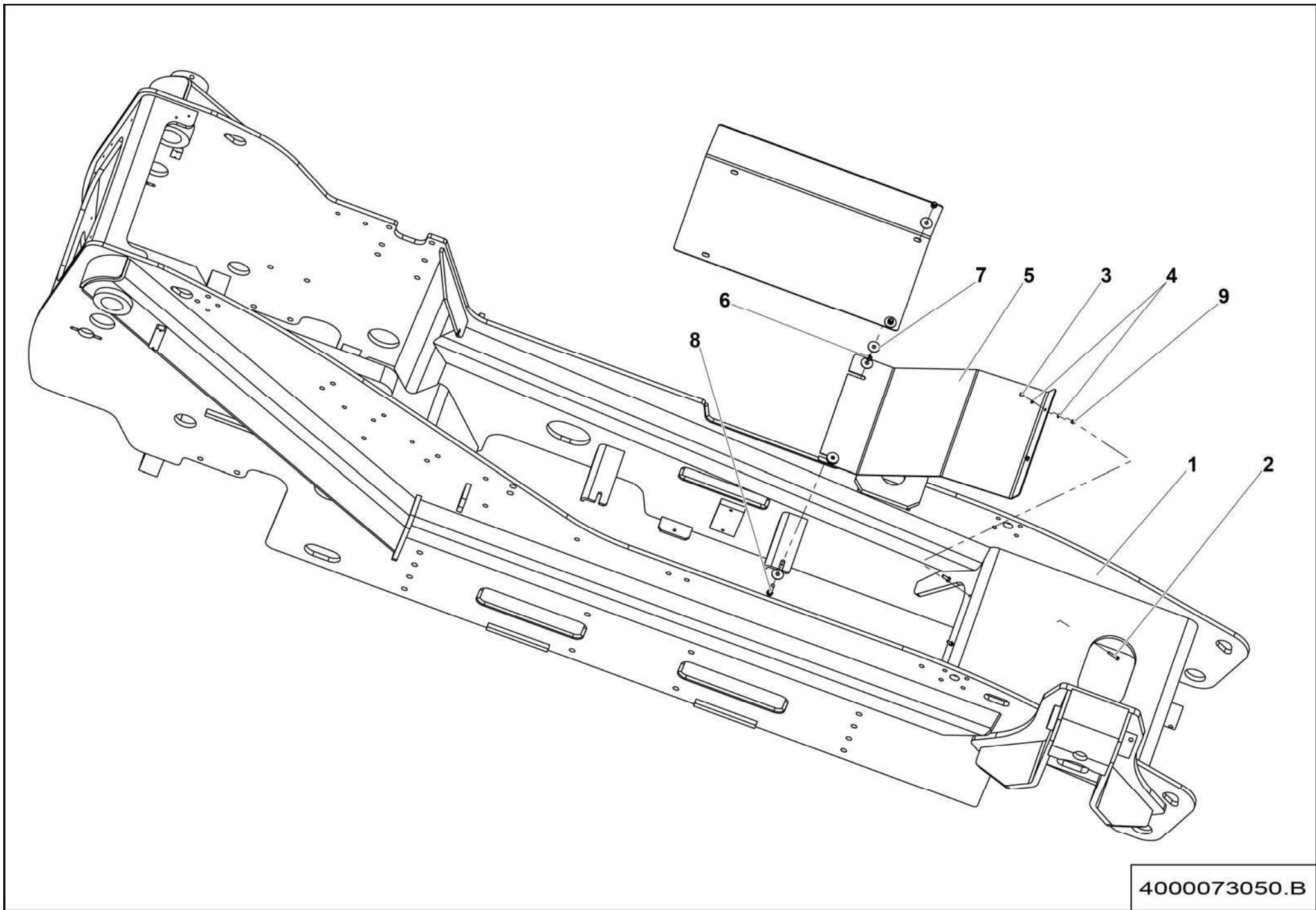
4000012030.B





4000011930.A

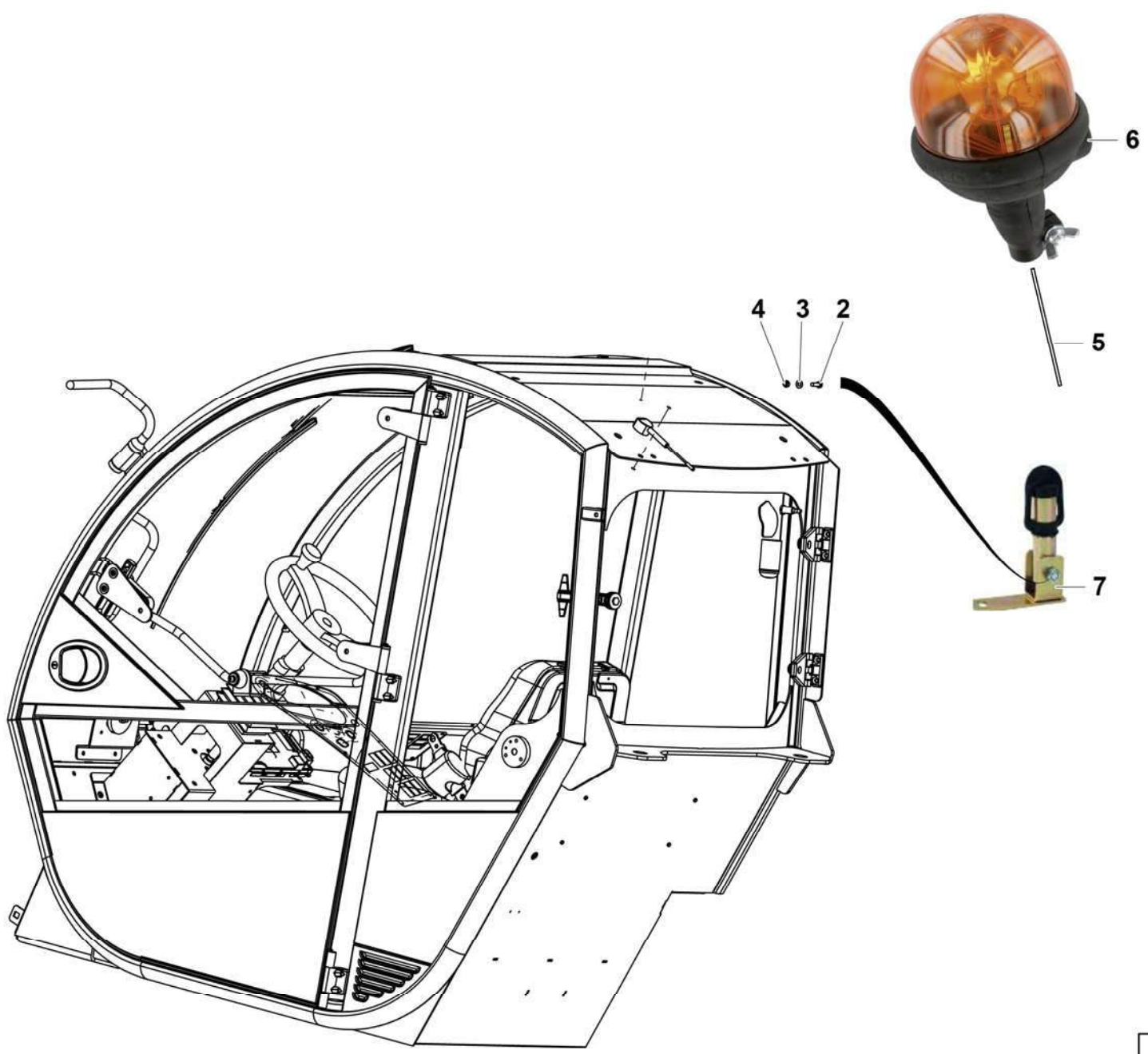




4000073050.B







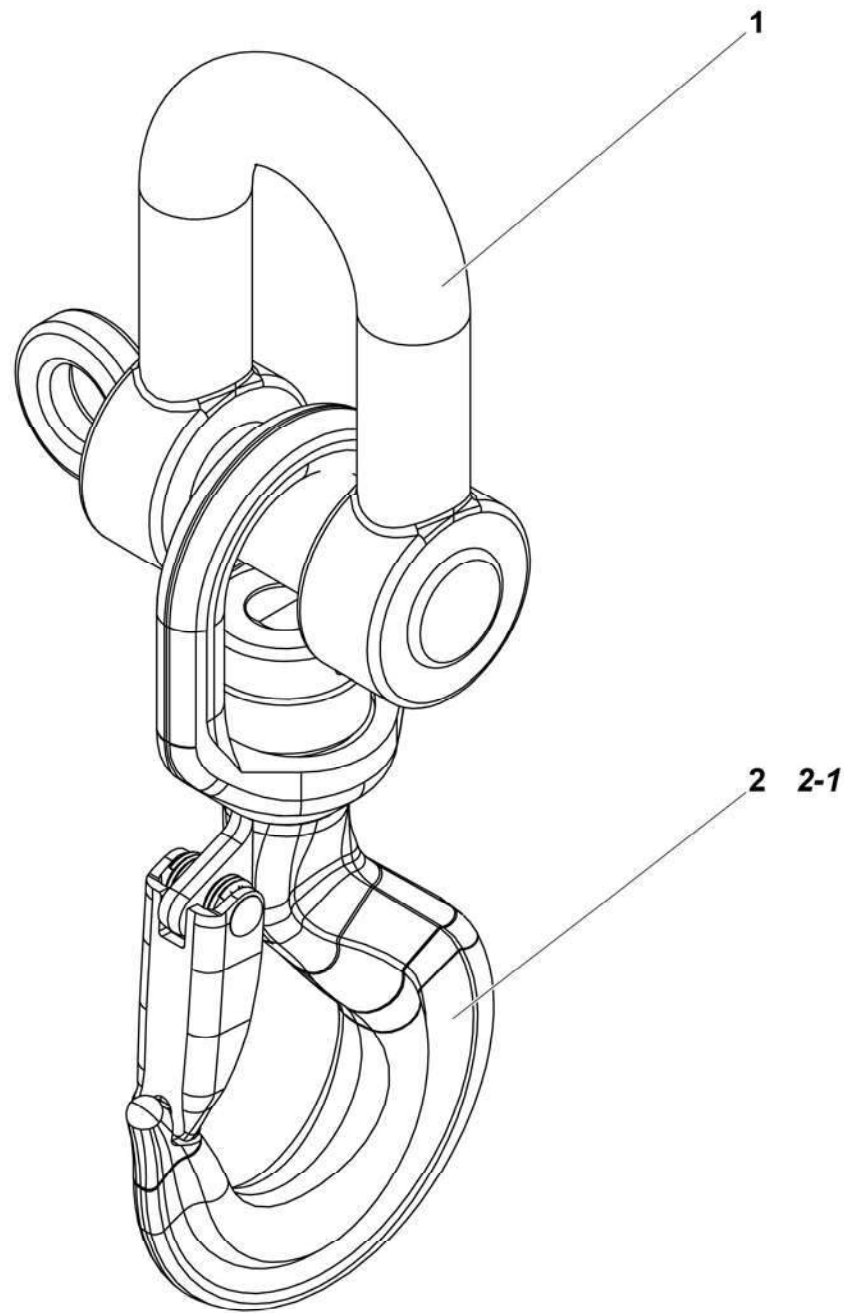
4000390080.A





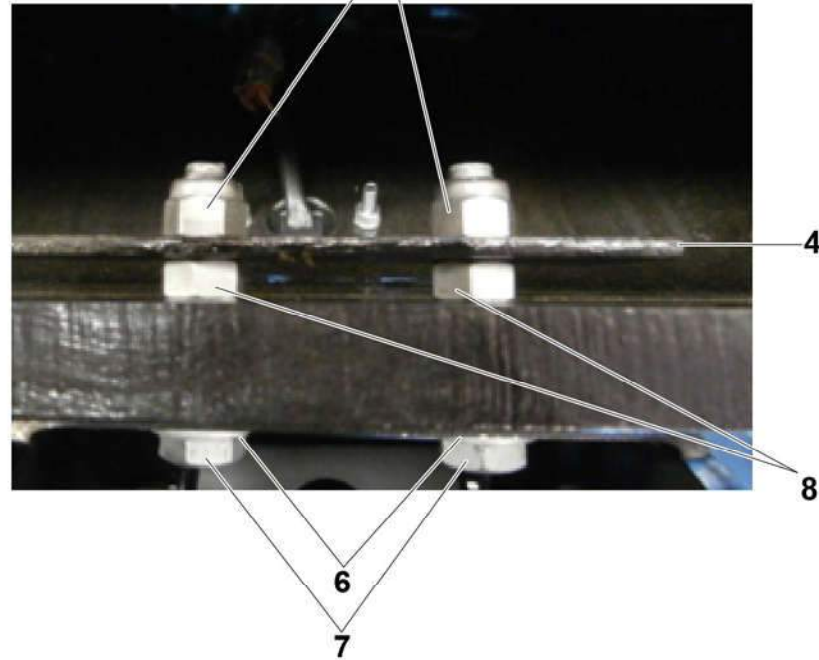
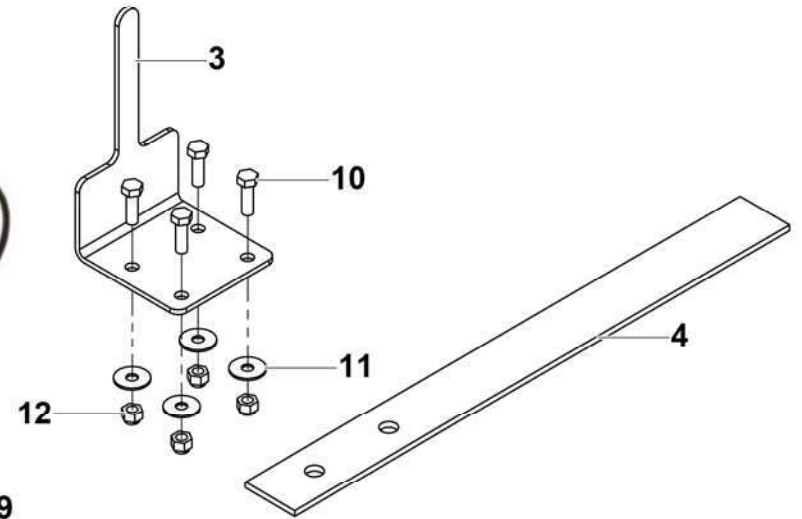
4000421040.B\_1





4000429050.A\_1

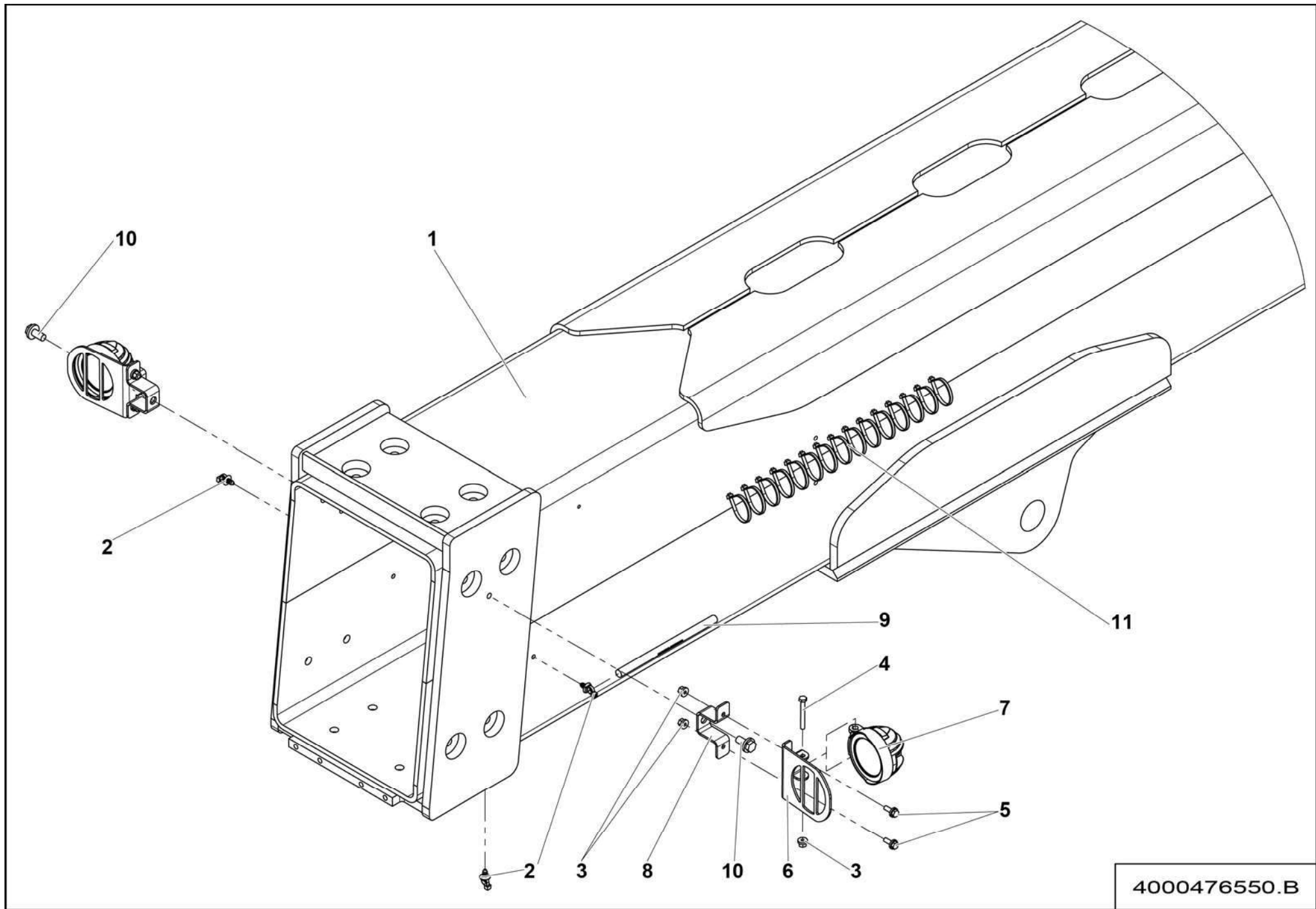




4000468470.A

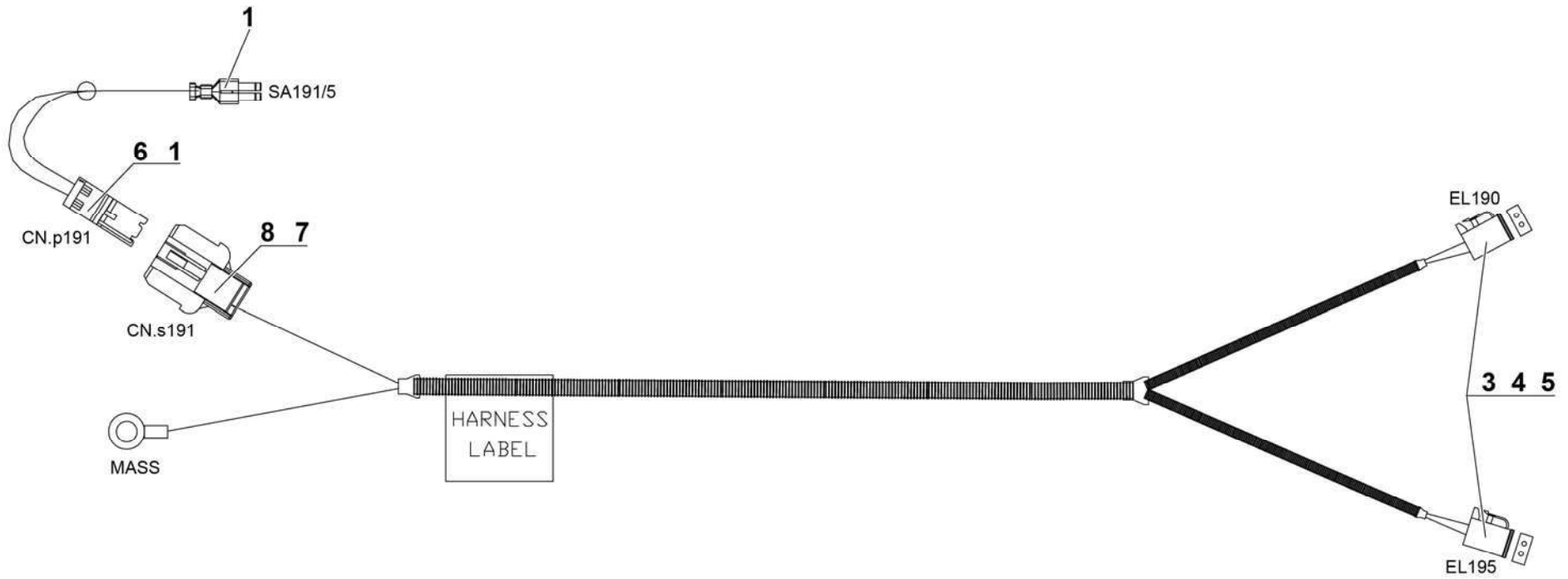






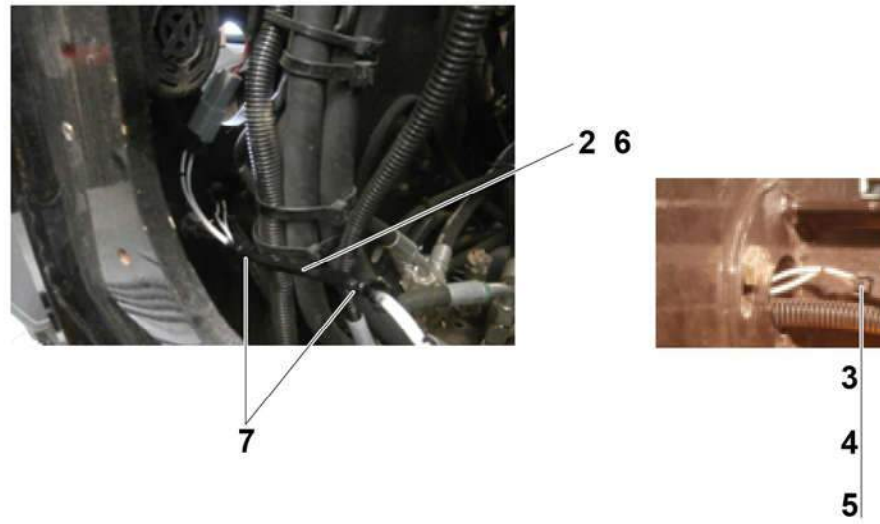
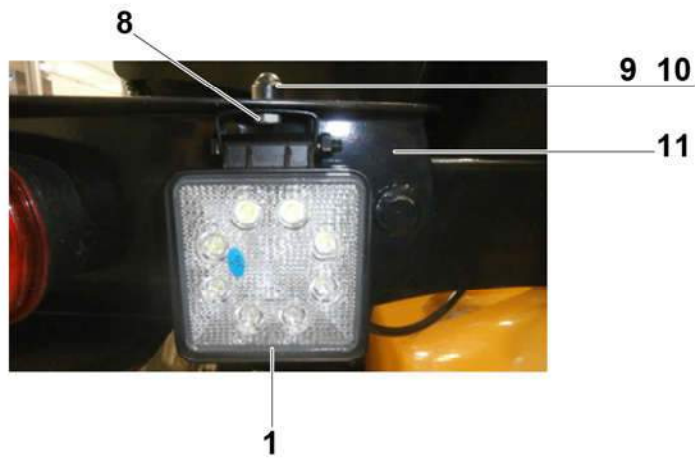
4000476550.B





4000832400.B





4000477150.A

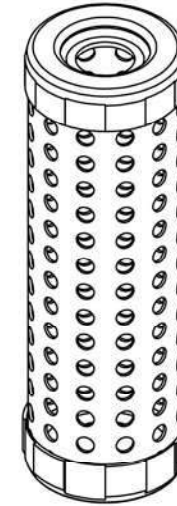




1



2



3



4



5

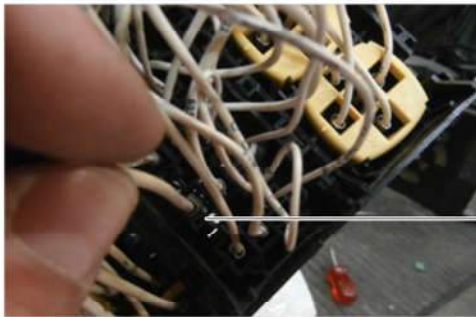
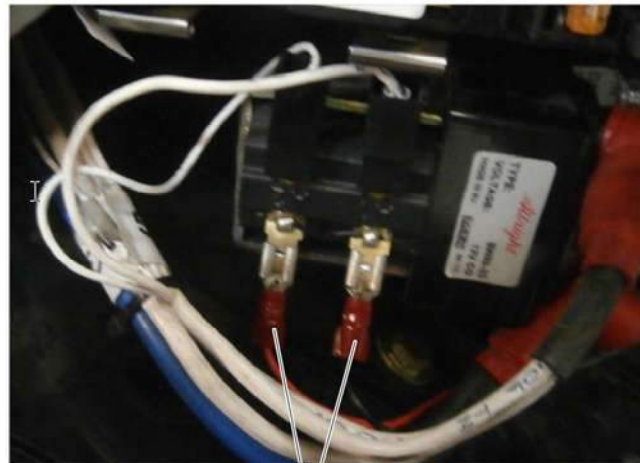


6

4000390130.A

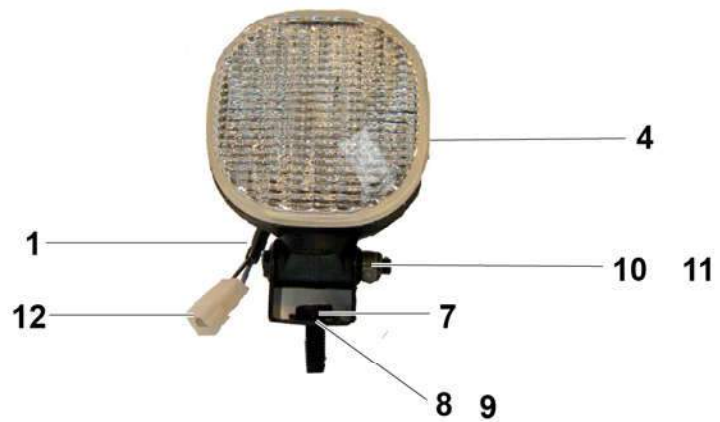
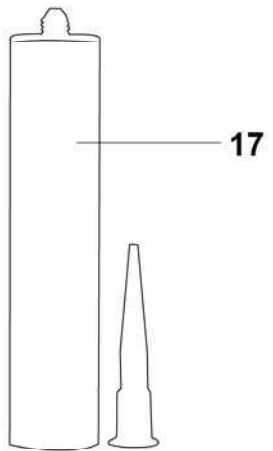






4000513310.A





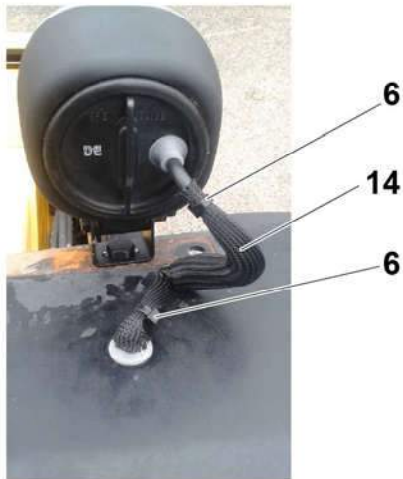
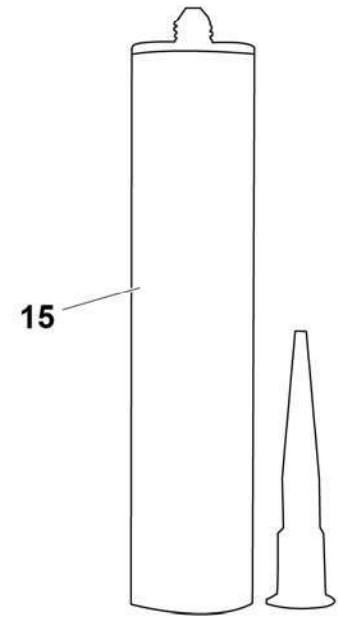
4000499920.A

**▲ PHARE DE TRAVAIL SANS GRILLE  
WORKING LIGHT WITHOUT GRID**

**JUSQU'À MAI 2016  
UP TO MAY 2016**

**◀ H-  
833 ▶**

| Rep. | Désignation        | Designation        | Specification                         | Qty        | Code       | Up to / jusqu'à |
|------|--------------------|--------------------|---------------------------------------|------------|------------|-----------------|
| 1    | PRISE              | PLUG SOCKET        | MALE 2 VOIES/WAYS                     | 4          | 2901013940 |                 |
| 2    | ACCESSOIRE         | ACCESSORIES        | WEDGELOCK                             | 4          | 4000030330 |                 |
| 3    | COSSE              | LUG                | PIN SIZE 16                           | 8          | 4000030290 |                 |
| 4    | PROJECTEUR         | SPOTLIGHT          | 12V - 105X105                         | 4          | 2820304400 |                 |
| 5    | BOUTON 2 POSITIONS | 2 POSITIONS KNOB   | SWF 511110                            | 1          | 4000500430 |                 |
| 6    | LENTILLE           | LENS               |                                       | 1          | 2820304420 |                 |
| 7    | VIS H              | CAP SCREW          | M12X20-20 CL.8.8                      | 2          | 2331231720 |                 |
| 8    | RONDELLE PLATE     | ROUND HOLE WASHER  | 13 - 27 - 2.5 - CL.8.8                | 2          | 2351112110 |                 |
| 9    | RONDELLE ÉLASTIQUE | SPRING WASHER      | W 12                                  | 2          | 2351201100 |                 |
| 10   | ÉCROU AUTOFREINÉ   | HEX LOCKNUT        | M10 CL. 8                             | 2          | 2349221510 |                 |
| 11   | RONDELLE PLATE     | ROUND HOLE WASHER  | 10.5 - 27 - 2 - CL.8.8                | 2          | 2351113090 |                 |
| 12   | CONNECTEUR         | CONNECTOR          | 2 VOIES WAYS                          | 4          | 2901013690 |                 |
| 13   | ACCESSOIRE         | ACCESSORIES        | WEDGELOCK                             | 4          | 2901013700 |                 |
| 14   | COSSE              | LUG                | SOCKET SIZE 16 WIRE 16-20             | 8          | 4000050640 |                 |
| 15   | GAINÉ              | CABLE HOSE         | TRESSE NOIR EXTENSIBLE DIAMETRE<br>12 | 1100<br>MM | 4000473050 |                 |
| 16   | COLLIER POLYAMIDE  | PA FASTENER        | 4.8X360                               | 10         | 2389002880 |                 |
| 17   | COLLE MASTIC NOIR  | BLACK SEALANT GLUE |                                       | 30ML       | 4000500120 |                 |
|      |                    |                    |                                       |            |            |                 |
|      |                    |                    |                                       |            |            |                 |
|      |                    |                    |                                       |            |            |                 |
|      |                    |                    |                                       |            |            |                 |
|      |                    |                    |                                       |            |            |                 |
|      |                    |                    |                                       |            |            |                 |
|      |                    |                    |                                       |            |            |                 |
|      |                    |                    |                                       |            |            |                 |
|      |                    |                    |                                       |            |            |                 |
|      |                    |                    |                                       |            |            |                 |
|      |                    |                    |                                       |            |            |                 |



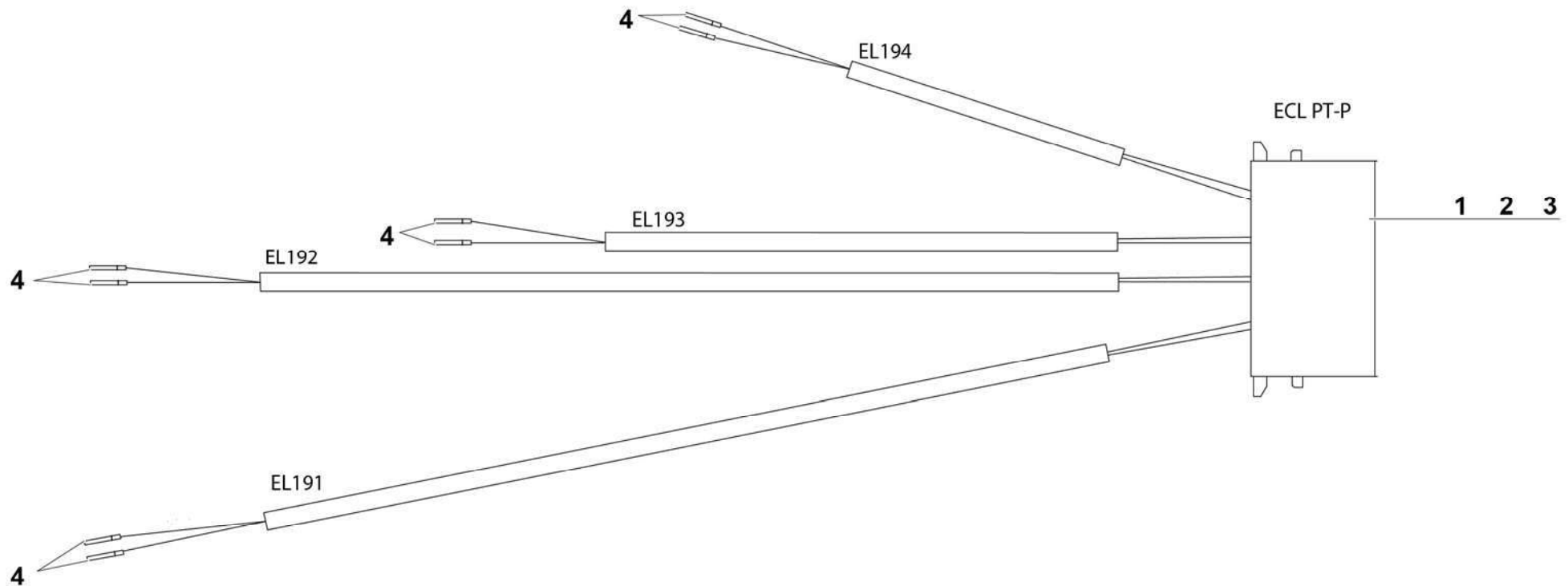
4000530070.A

▲ **PHARE DE TRAVAIL SANS GRILLE**  
**WORKING LIGHT WITHOUT GRID**

**DEPUIS MAI 2016**  
**FROM MAY 2016**

◀ **H-834** ▶

| Rep. | Désignation               | Designation         | Specification          | Qty        | Code              | Up to / jusqu'à    |
|------|---------------------------|---------------------|------------------------|------------|-------------------|--------------------|
| 1    | VIS H                     | CAP SCREW           | M12X20-20 CL.8.8       | 2          | 2331231720        |                    |
| 2    | ÉCROU AUTOFREINÉ          | SELF-LOCKED NUT     | M10 CL. 8              | 2          | 2349221510        |                    |
| 3    | RONDELLE PLATE            | ROUND HOLE WASHER   | 13 - 27 - 2.5 - CL.8.8 | 2          | 2351112110        |                    |
| 4    | RONDELLE PLATE            | ROUND HOLE WASHER   | 10.5 - 27 - 2 - CL.8.8 | 2          | 2351113090        |                    |
| 5    | RONDELLE ÉLASTIQUE        | SPRING WASHER       | W 12                   | 2          | 2351201100        |                    |
| 6    | COLLIER POLYAMIDE         | PA FASTENER         | 4.8X360                | 10         | 2389002880        |                    |
| 7    | PROJECTEUR                | SPOTLIGHT           | 12V - 105X105          | 4          | 2820304400        |                    |
| 8    | CABOCHON                  | CAP                 |                        | 1          | 2820304420        |                    |
| 9    | CLIP                      | CLIP                |                        | 3          | 2820308790        |                    |
| 10   | EMBASE POUR ATTACHE CÂBLE | BASE FOR CABLE TIE  |                        | 3          | 2901001660        |                    |
| 11   | CONNECTEUR                | CONNECTOR           | 2 VOIES / WAYS         | 4          | 2901013690        |                    |
| 12   | CONTACT                   | CONTACT             |                        | 8          | 4000030290        |                    |
| 13   | ACCESSOIRE                | ACCESSORIES         | WEDGELOCK              | 4          | 4000030330        |                    |
| 14   | TRESSE NOIR EXTENSIBLE    | STRETCH BLACK BRAID | DIAMETRE 12            | 1100<br>MM | 4000473050        |                    |
| 15   | COLLE MASTIC NOIR         | BLACK SEALANT GLUE  |                        | 30ML       | 4000500120        |                    |
| 16   | BOUTON 2 POSITIONS        | 2 POSITIONS KNOB    |                        | 1          | 4000500430        |                    |
| 17   | FAISCEAU                  | HARNESS             | VERSION 2016           | 1          | 4000509790        |                    |
| 18   | <b>FAISCEAU</b>           | <b>HARNESS</b>      |                        | <b>1</b>   | <b>4000530120</b> | <b>SEE DETAILS</b> |
|      |                           |                     |                        |            |                   |                    |
|      |                           |                     |                        |            |                   |                    |
|      |                           |                     |                        |            |                   |                    |
|      |                           |                     |                        |            |                   |                    |
|      |                           |                     |                        |            |                   |                    |
|      |                           |                     |                        |            |                   |                    |
|      |                           |                     |                        |            |                   |                    |
|      |                           |                     |                        |            |                   |                    |
|      |                           |                     |                        |            |                   |                    |



Has put in a plastic bag attached to the harness:

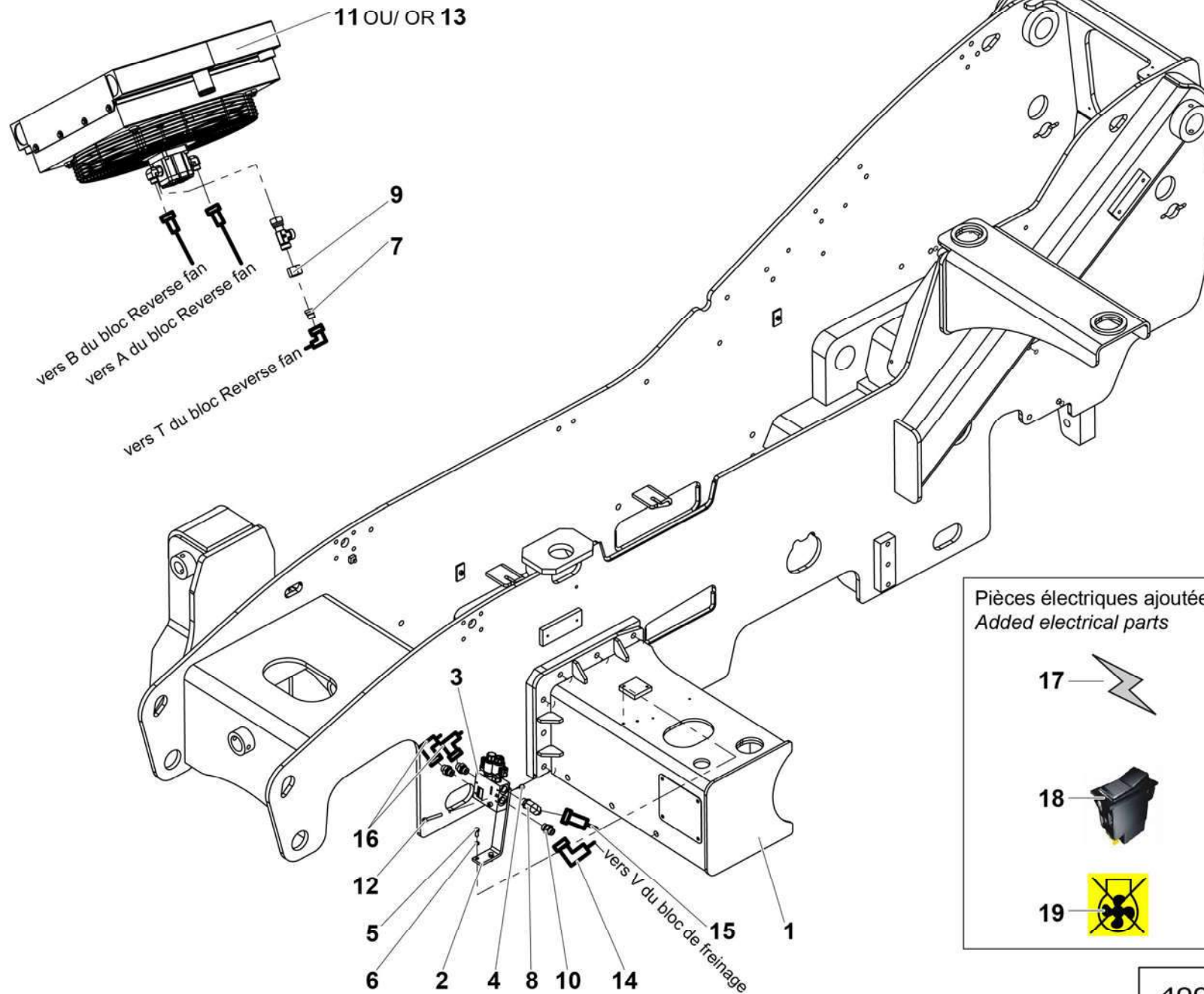
**6**  
X4

**5**  
X4

4000530120.B





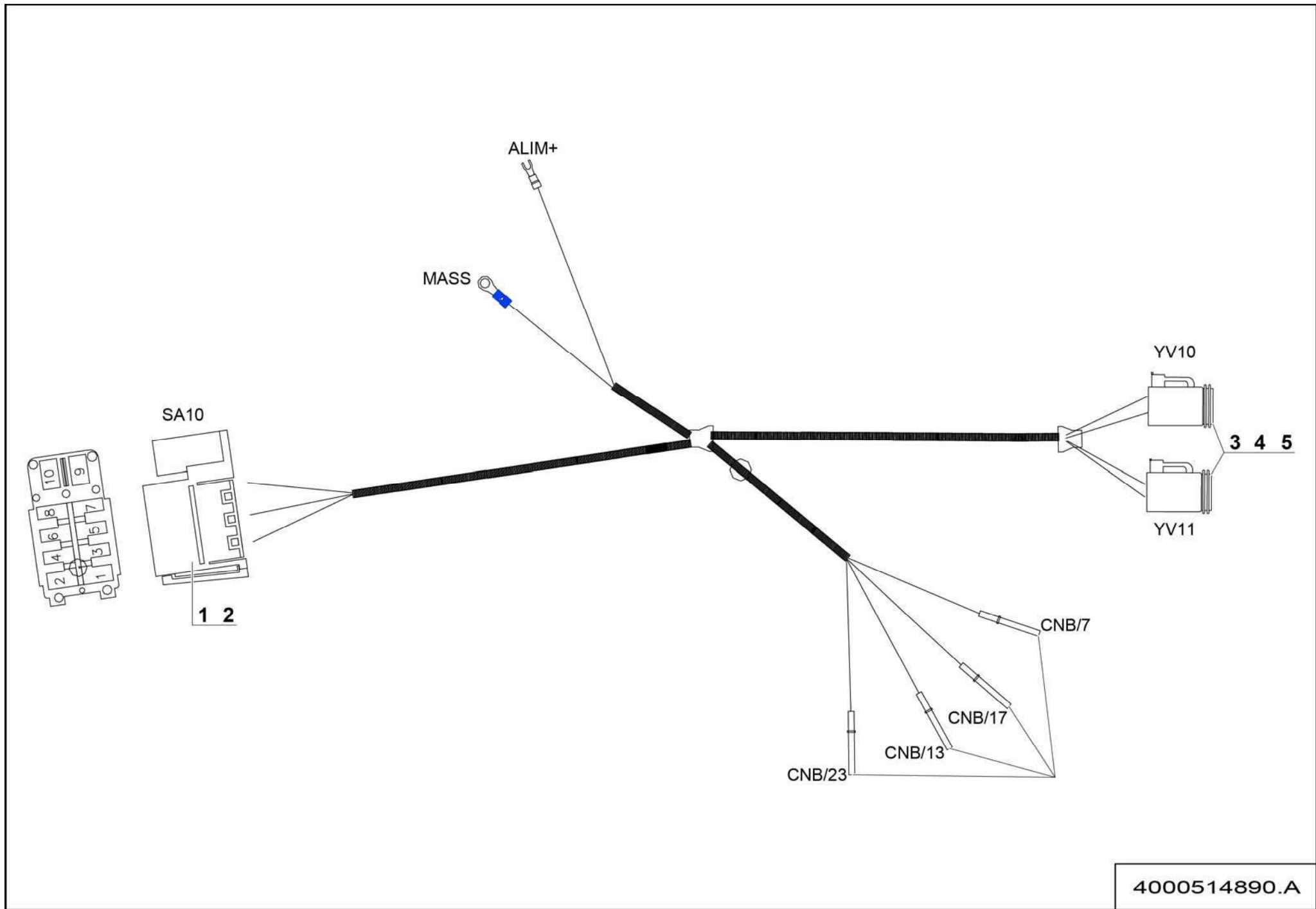


4000515000.B

▲ **VENTILATEUR INVERSE**  
**REVERSE FAN**

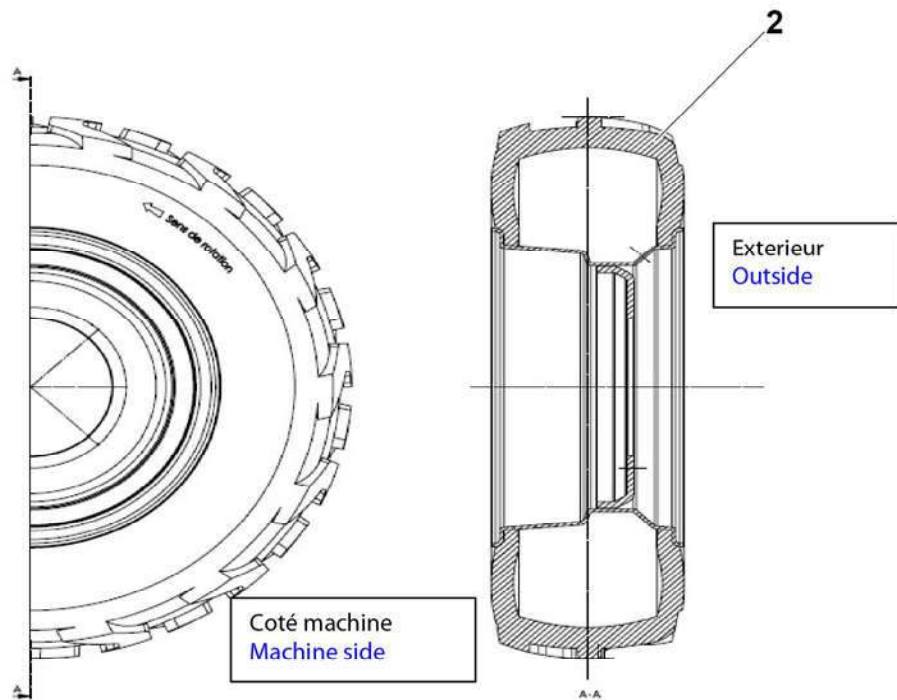
◀ **H-**  
**835** ▶

| Rep. | Désignation                         | Designation                | Specification  | Qty      | Code              | Up to / jusqu'à    |
|------|-------------------------------------|----------------------------|--|----------|-------------------|--------------------|
| 1    | SUPPORT VENTILATEUR                 | FAN SUPPORT                |  | 1        | 4000514820        |                    |
| 2    | SUPPORT BLOC DE RÉGULATION          | CONTROL BLOCK SUPPORT      |  | 1        | 4000512430        |                    |
| 3    | BLOC DE RÉGULATION                  | CONTROL BLOCK              |  | 1        | 4000509980        |                    |
| 4    | ÉCROU AUTOFREINÉ                    | HEX LOCKNUT                | M8 CL. 8   | 2        | 2349221500        |                    |
| 5    | VIS H                               | CAP SCREW                  | M8X20-20 CL.8.8  | 2        | 2331231420        |                    |
| 6    | RONDELLE ÉLASTIQUE                  | SPRING WASHER              | W 8  | 2        | 2351201070        |                    |
| 7    | RÉDUCTION                           | REDUCER                    | ORFS1 3/16-12 - 13/16-16 M/F ORFS                            | 1        | 2501001530        |                    |
| 8    | COUDE MÂLE 90° TOURNANT             | 90 ROTATING MALE BEND      | 1/2'BSPP/13/16   | 1        | 2501001100        |                    |
| 9    | ADAPTATEUR                          | ADAPTOR                    | 1 3/16-12UNF ÉCROU ORFS                                      | 1        | 2501000670        |                    |
| 10   | UNION MÂLE                          | MALE UNION                 | 1_2P-ORFS 13_16-16   | 3        | 2369112790        |                    |
| 11   | RADIATEUR                           | RADIATOR                   | AVEC MOTEUR HYD 10CC SANS CLAPET ANTI-CAVITATION 2 FAISCEAUX | 1        | 4000531970        |                    |
| 12   | VIS CHC                             | SOCKET CAP SCREW           | M8X65-28 CL.8.8  | 2        | 2330002170        |                    |
| 13   | RADIATEUR                           | RADIATOR                   | YMER T4F AVEC MOTEUR 10CC SANS CLAPET                        | 1        | 4000701000        |                    |
| 15   | FLEXIBLE HYDRAULIQUE                | HYDRAULIC HOSE             | DN12 F-F90 ORFS LG2900                                       | 1        | 2502013990        |                    |
| 14   | FLEXIBLE HYDRAULIQUE                | HYDRAULIC HOSE             | DN12 D-C90 ORFS LG=1400                                      | 1        | 2502008560        |                    |
| 16   | FLEXIBLE HYDRAULIQUE                | HYDRAULIC HOSE             | DN12 F-F90 ORFS LG2820                                       | 2        | 2502013480        |                    |
| 17   | <b>FAISCEAU VENTILATEUR INVERSE</b> | <b>REVERSE FAN HARNESS</b> |  | <b>1</b> | <b>4000514890</b> | <b>SEE DETAILS</b> |
| 18   | BOUTON 3 POSITIONS                  | 3 POSITIONS KNOB           |  | 1        | 4000173960        |                    |
| 19   | LENTILLE ARRÊT REFROIDISSEMENT      | COOLING STOP LENS          |  | 1        | 4000514900        |                    |
|      |                                     |                            |  |          |                   |                    |
|      |                                     |                            |  |          |                   |                    |
|      |                                     |                            |  |          |                   |                    |
|      |                                     |                            |  |          |                   |                    |
|      |                                     |                            |  |          |                   |                    |
|      |                                     |                            |  |          |                   |                    |
|      |                                     |                            |  |          |                   |                    |
|      |                                     |                            |  |          |                   |                    |
|      |                                     |                            |  |          |                   |                    |

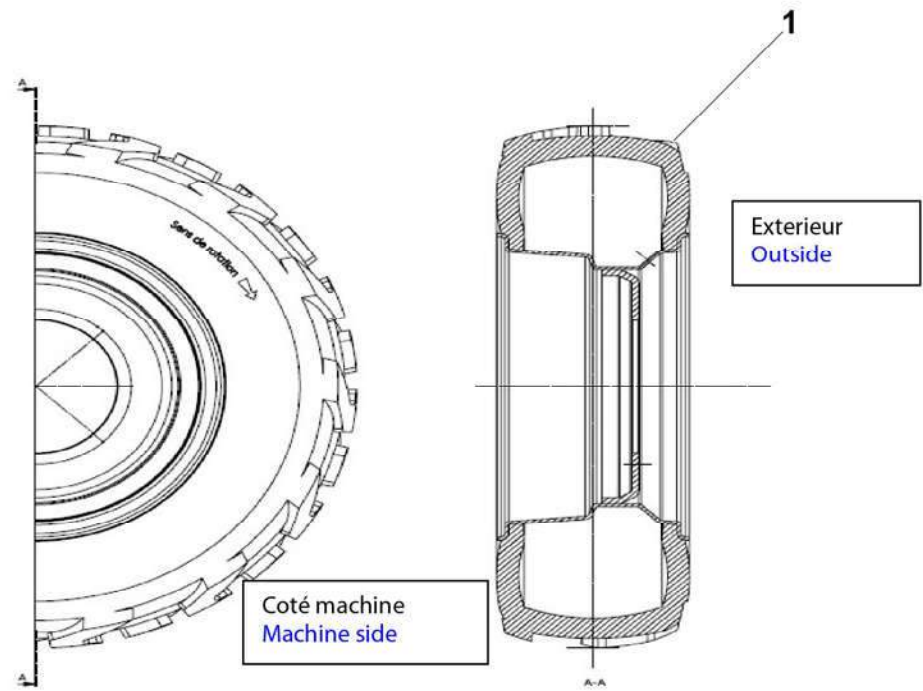


4000514890.A





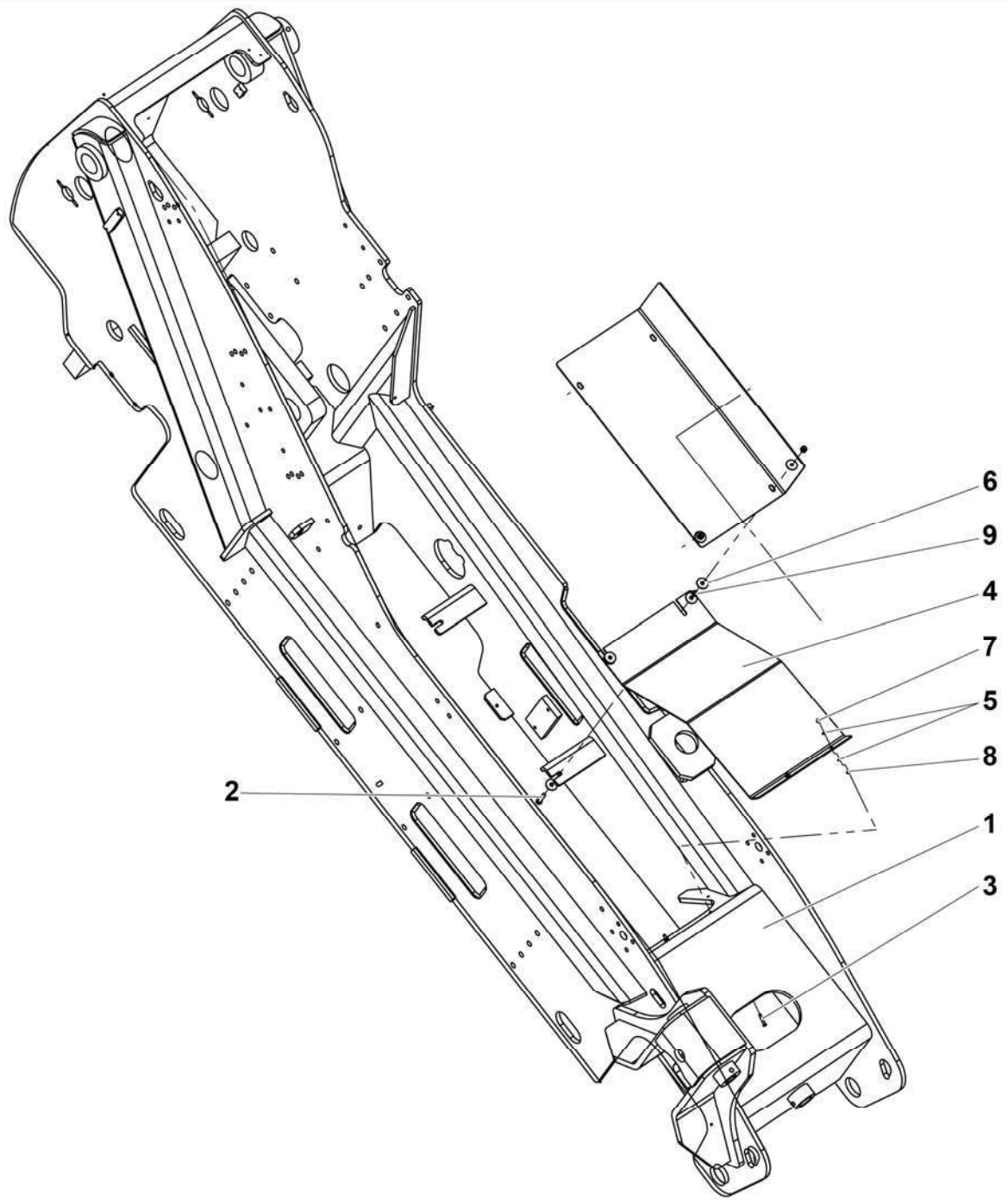
Montage roue gauche / LH assembly wheel



Montage roue droite / RH assembly wheel

4000556660.A

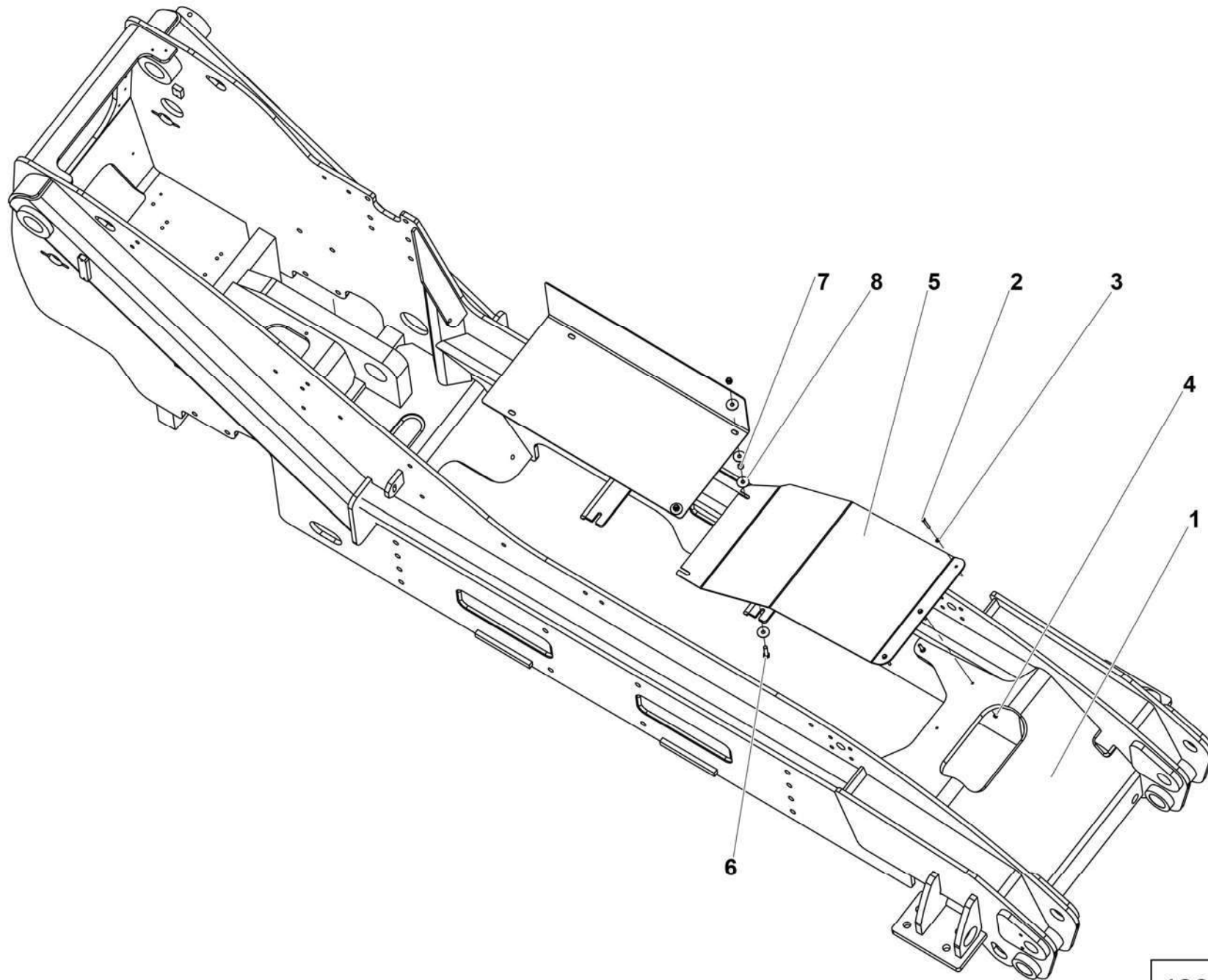




4000666860.A



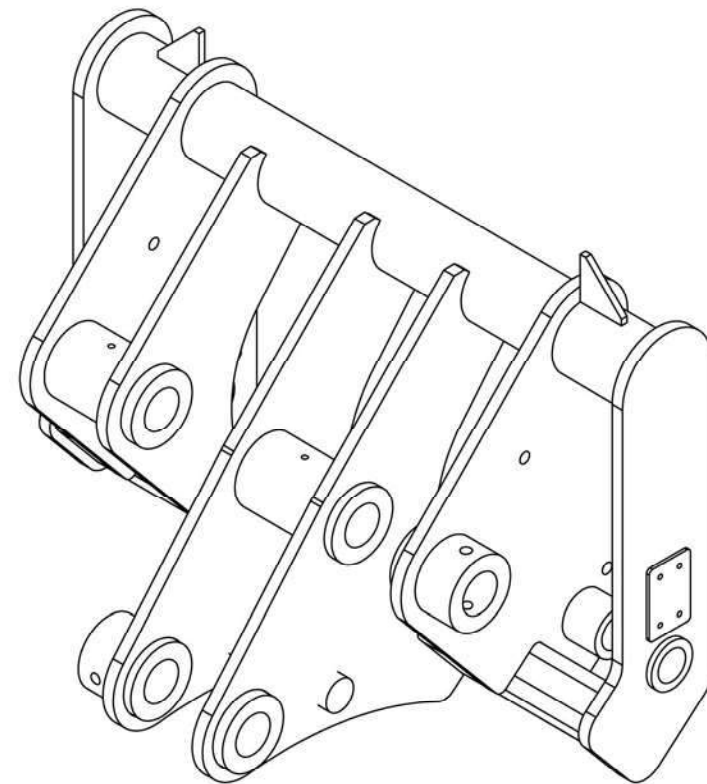
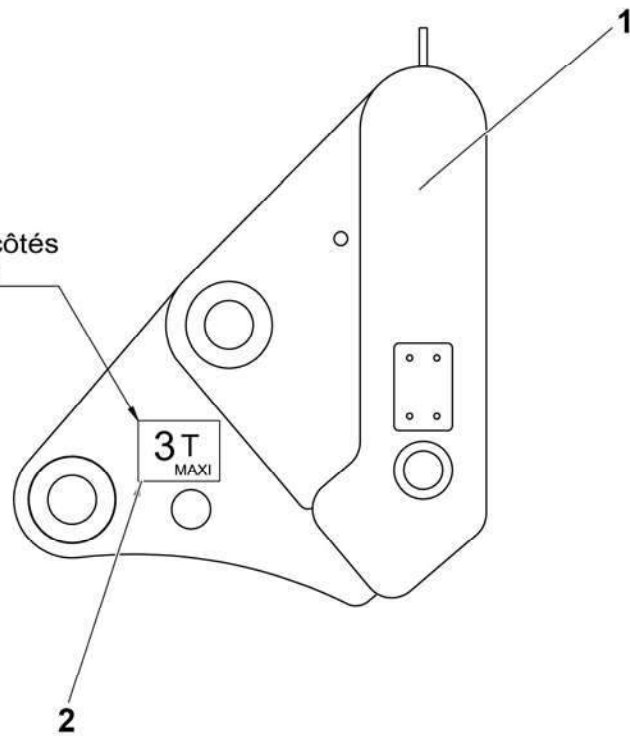




4000389780.B

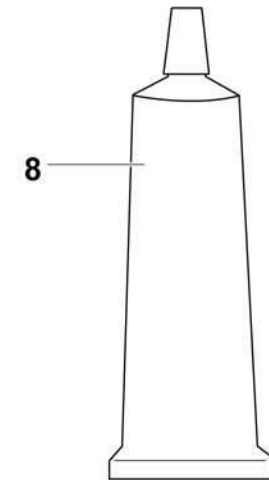
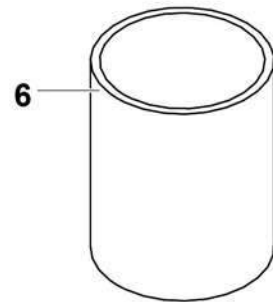
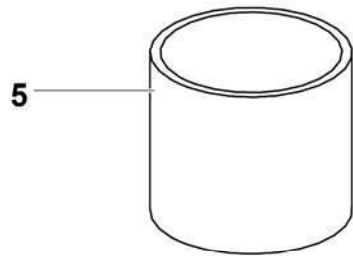
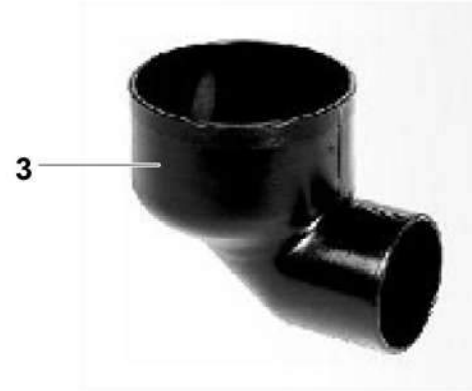
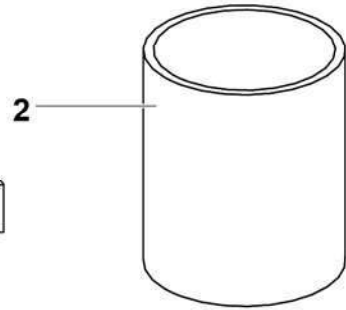
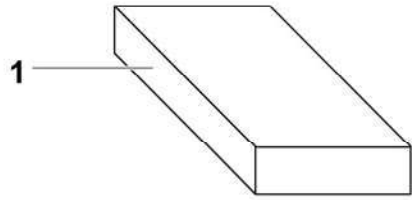


Autocollant 307P230130 (x2)deux côtés  
Sticker 307P230130 (x2)both sides



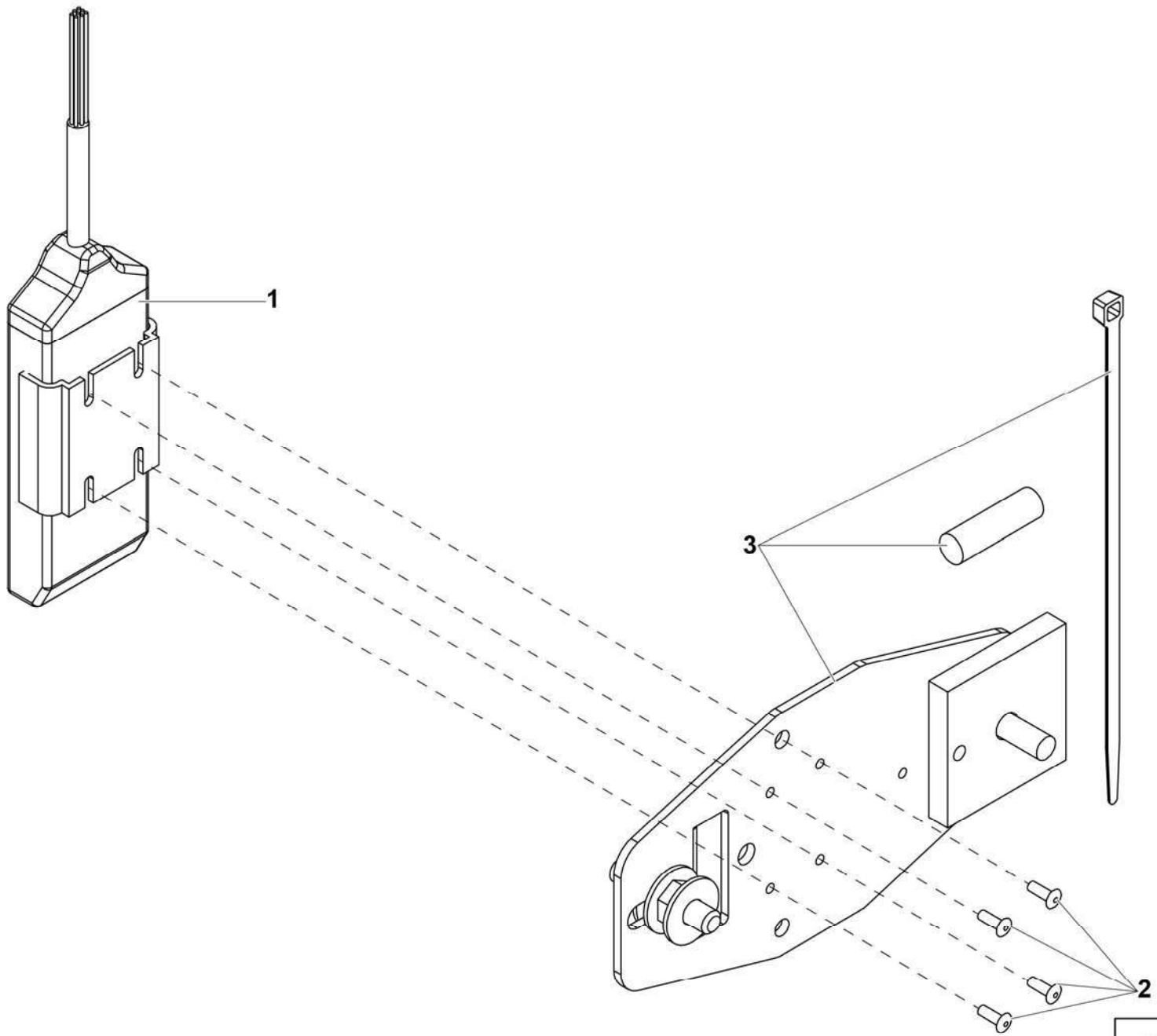
4000499330.A





4000638040.A

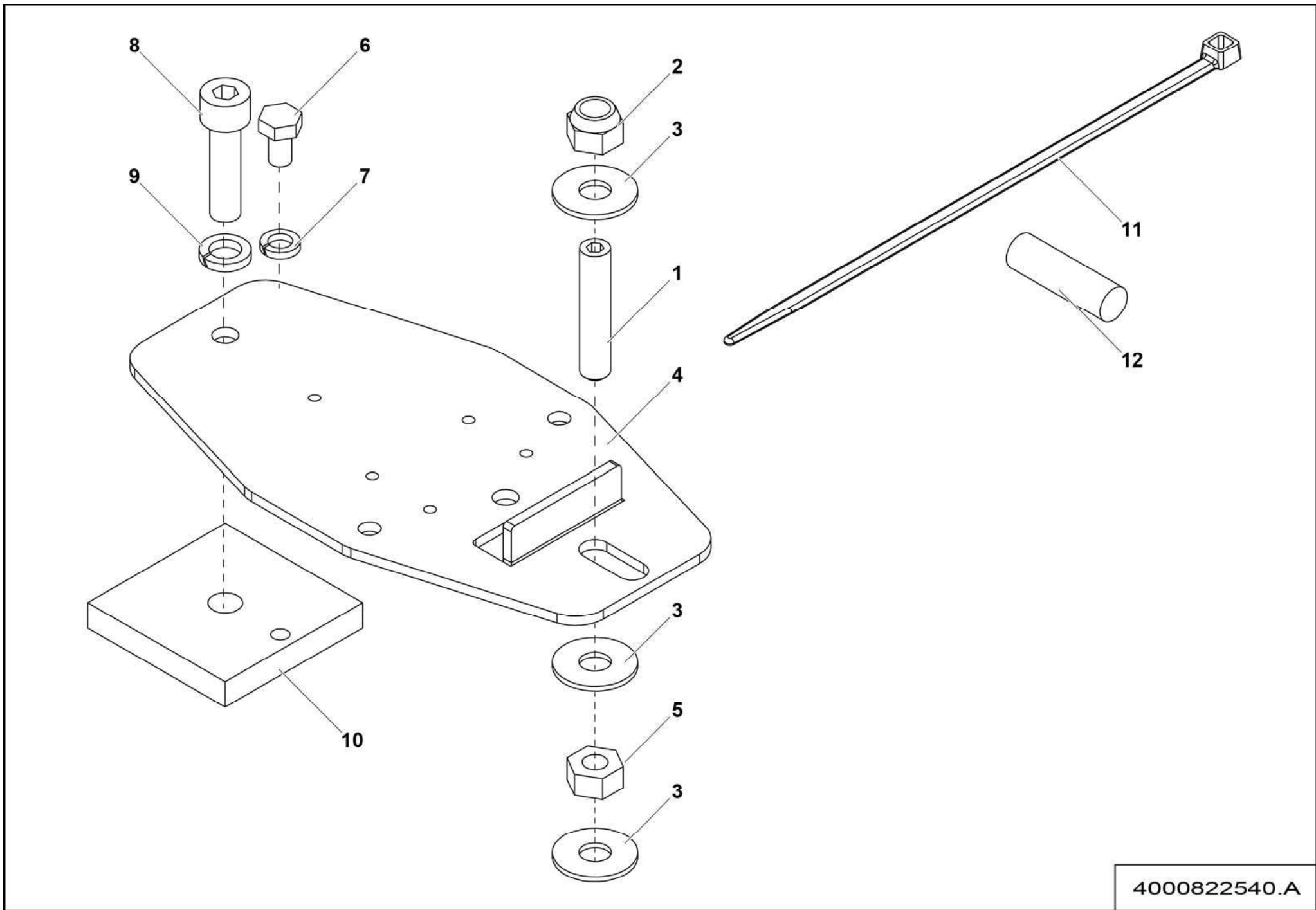




4000498990.A

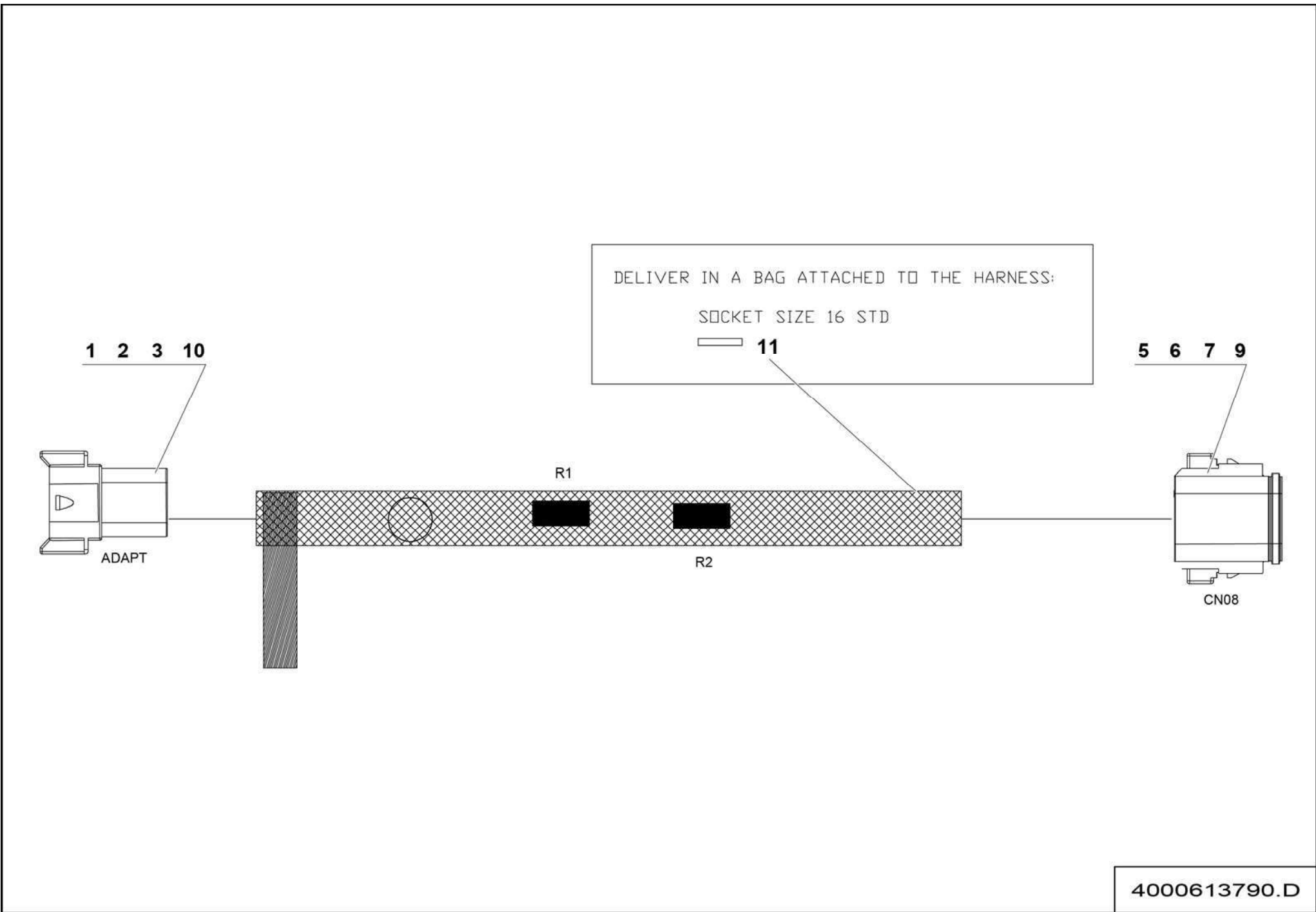




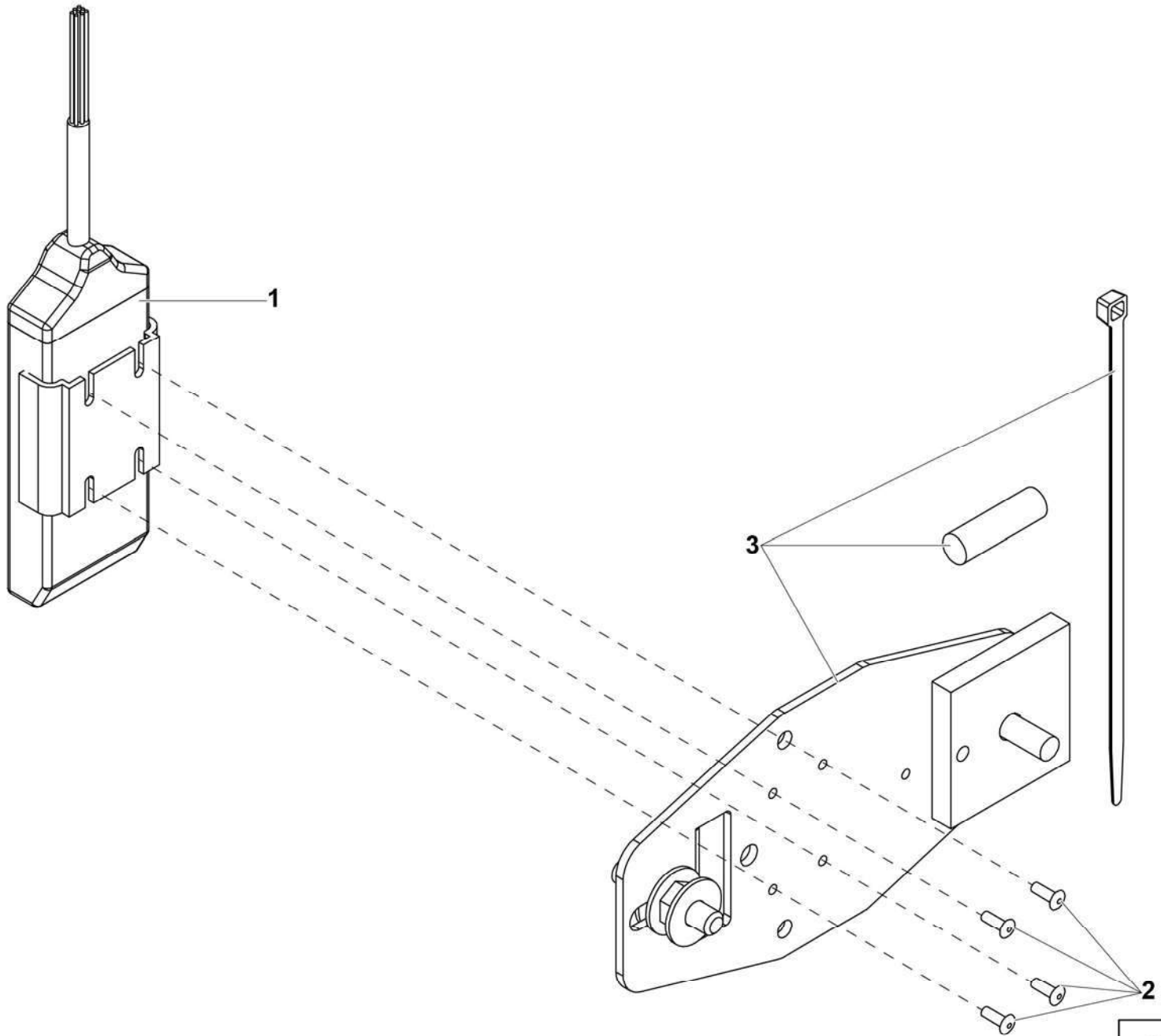


4000822540.A



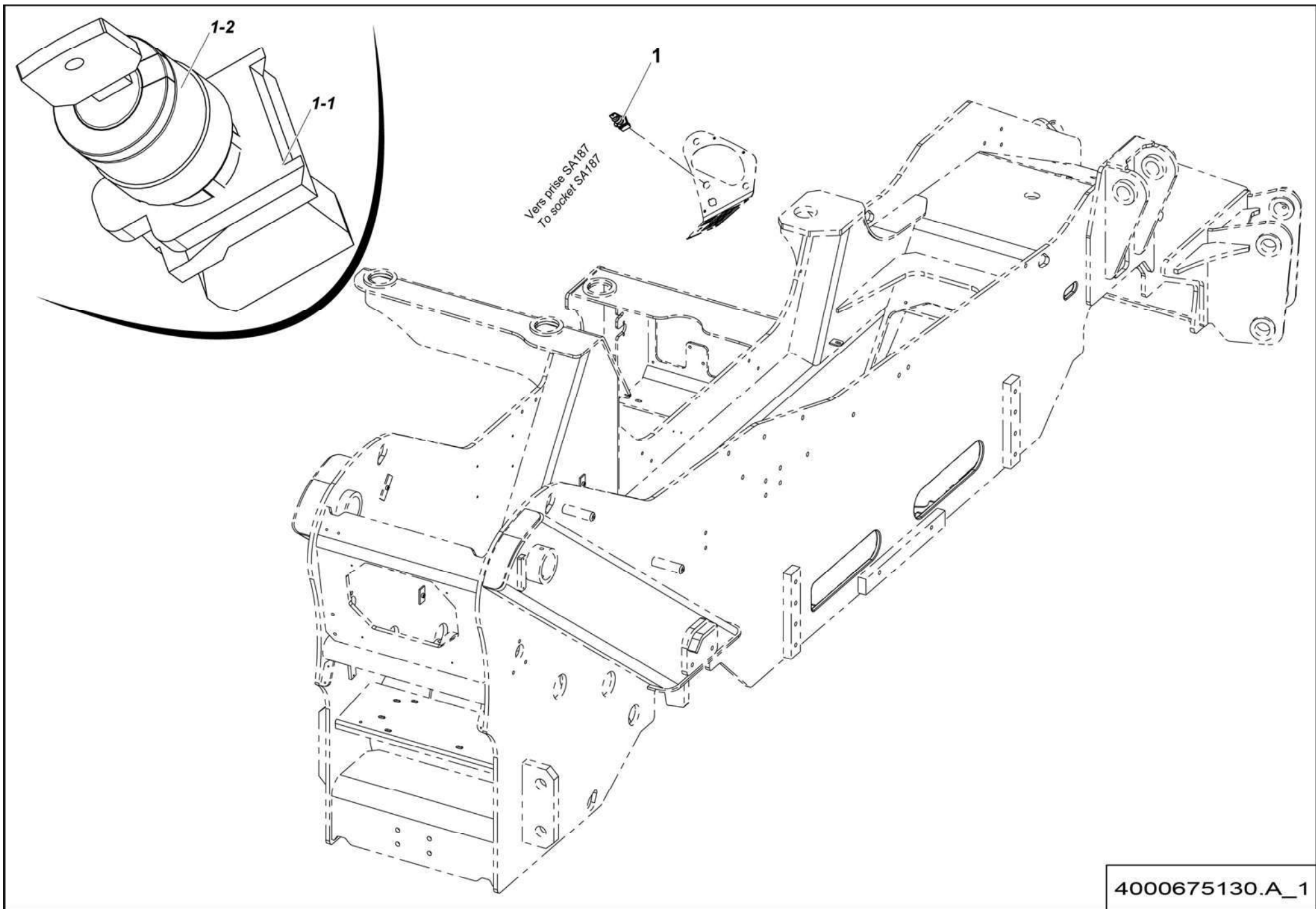






4000824220.A





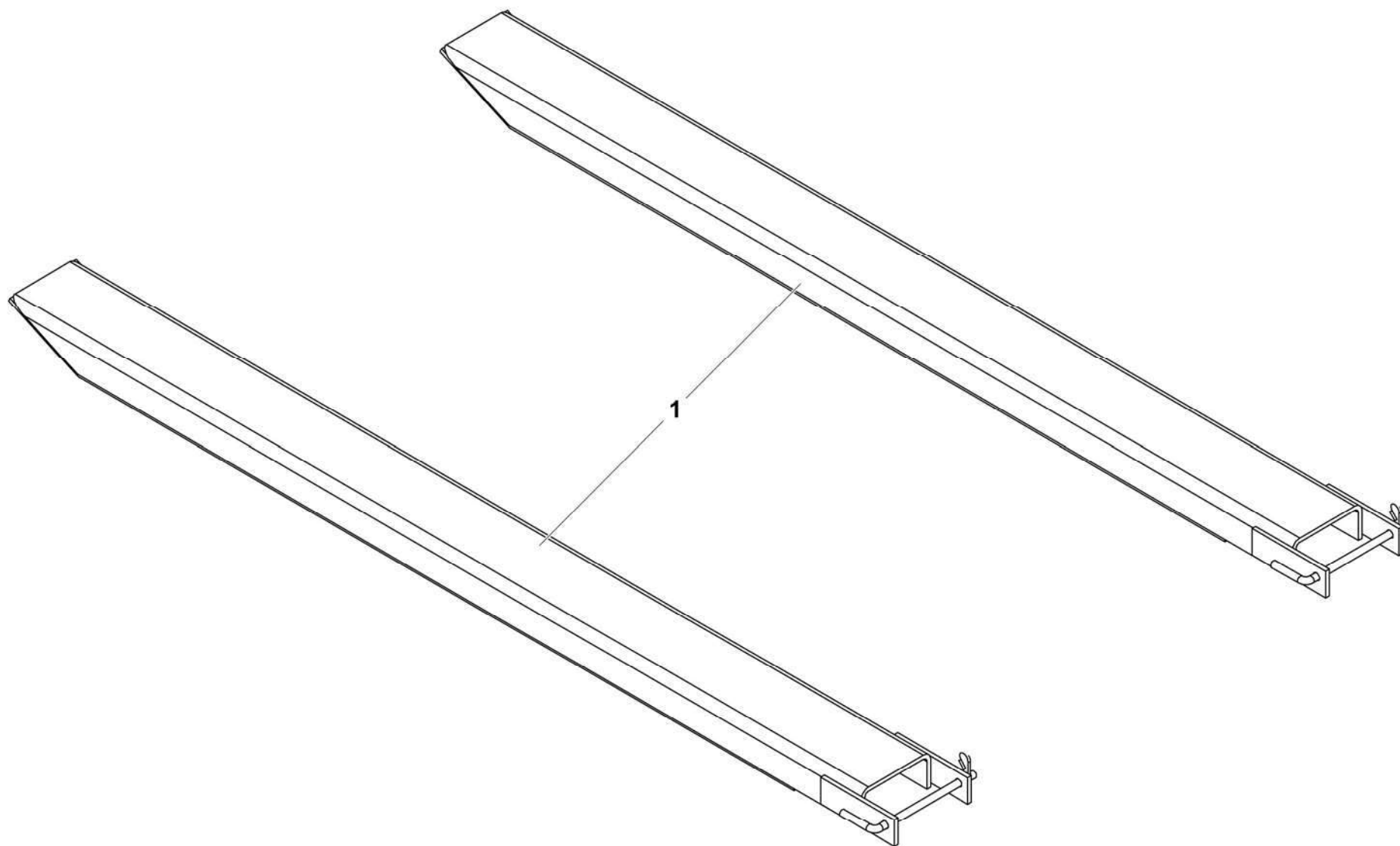






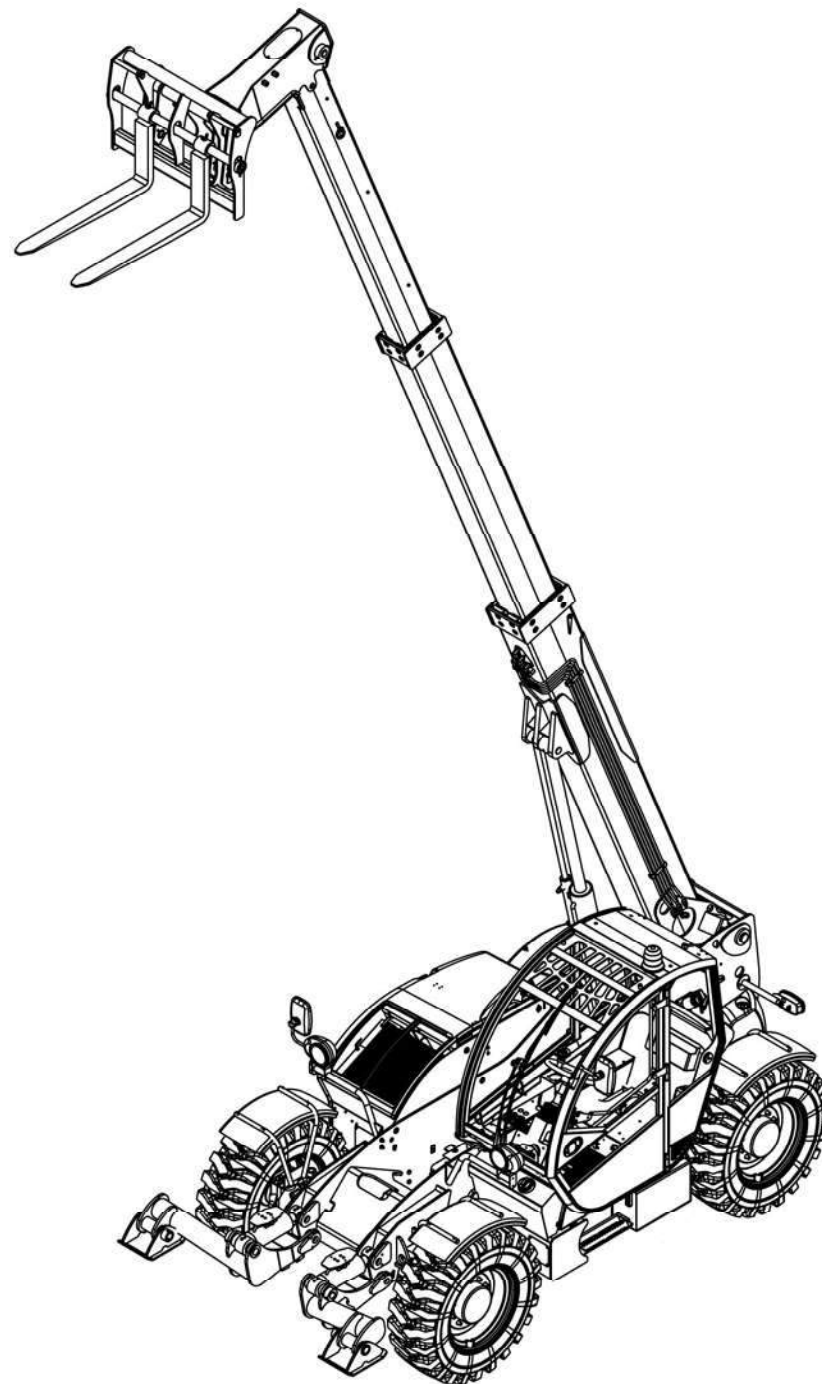
4000706280.A





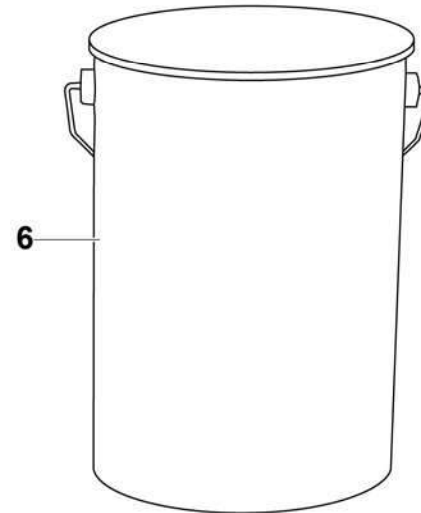
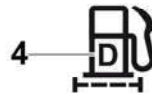
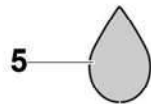
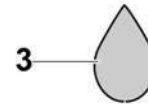
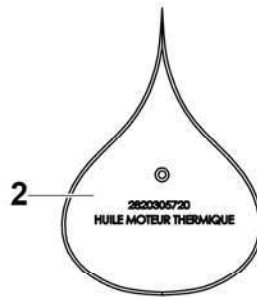
4000467960.A





107-8

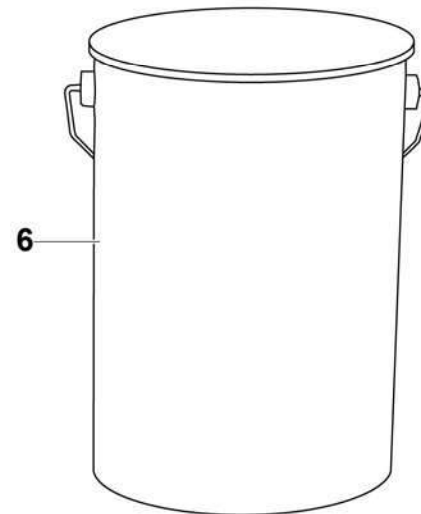
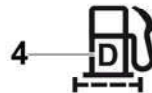
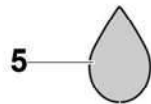
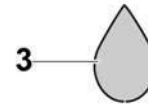
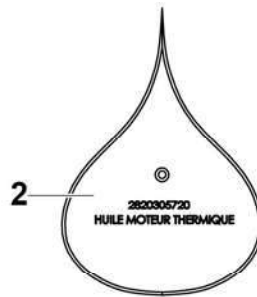




4000038540.A.O

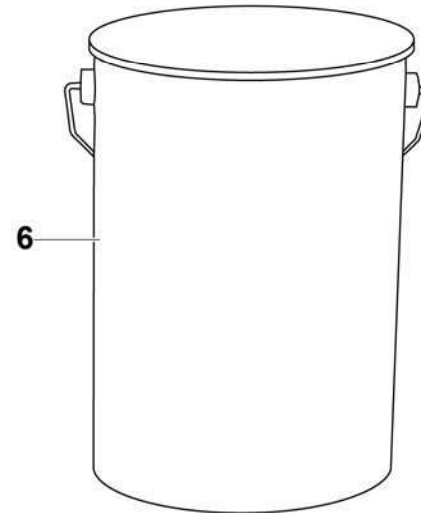
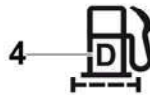
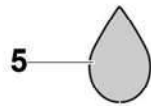
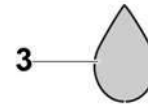
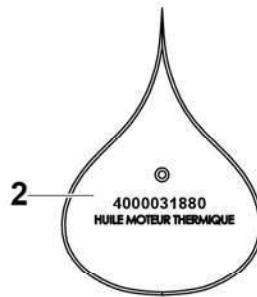






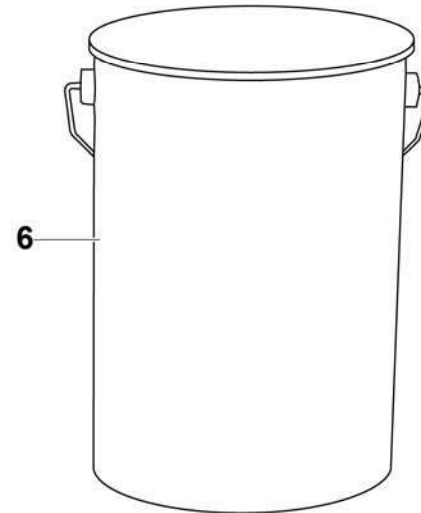
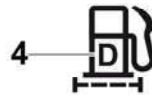
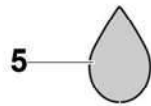
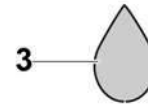
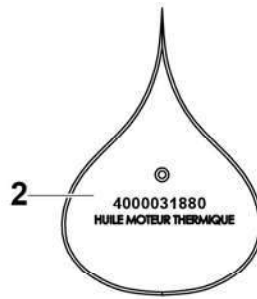
4000038520.A.O





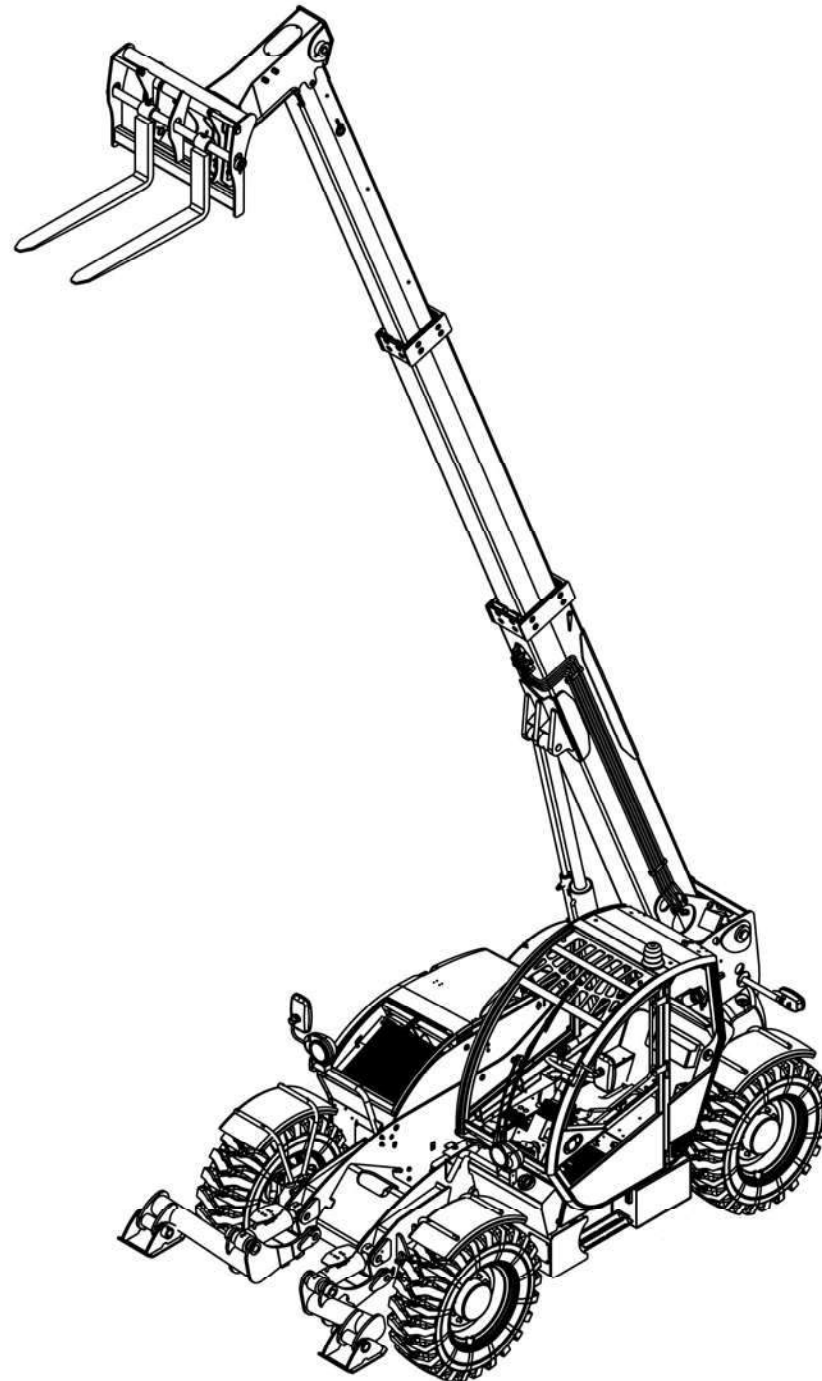
4000357770.A.O





4000357780.A.O

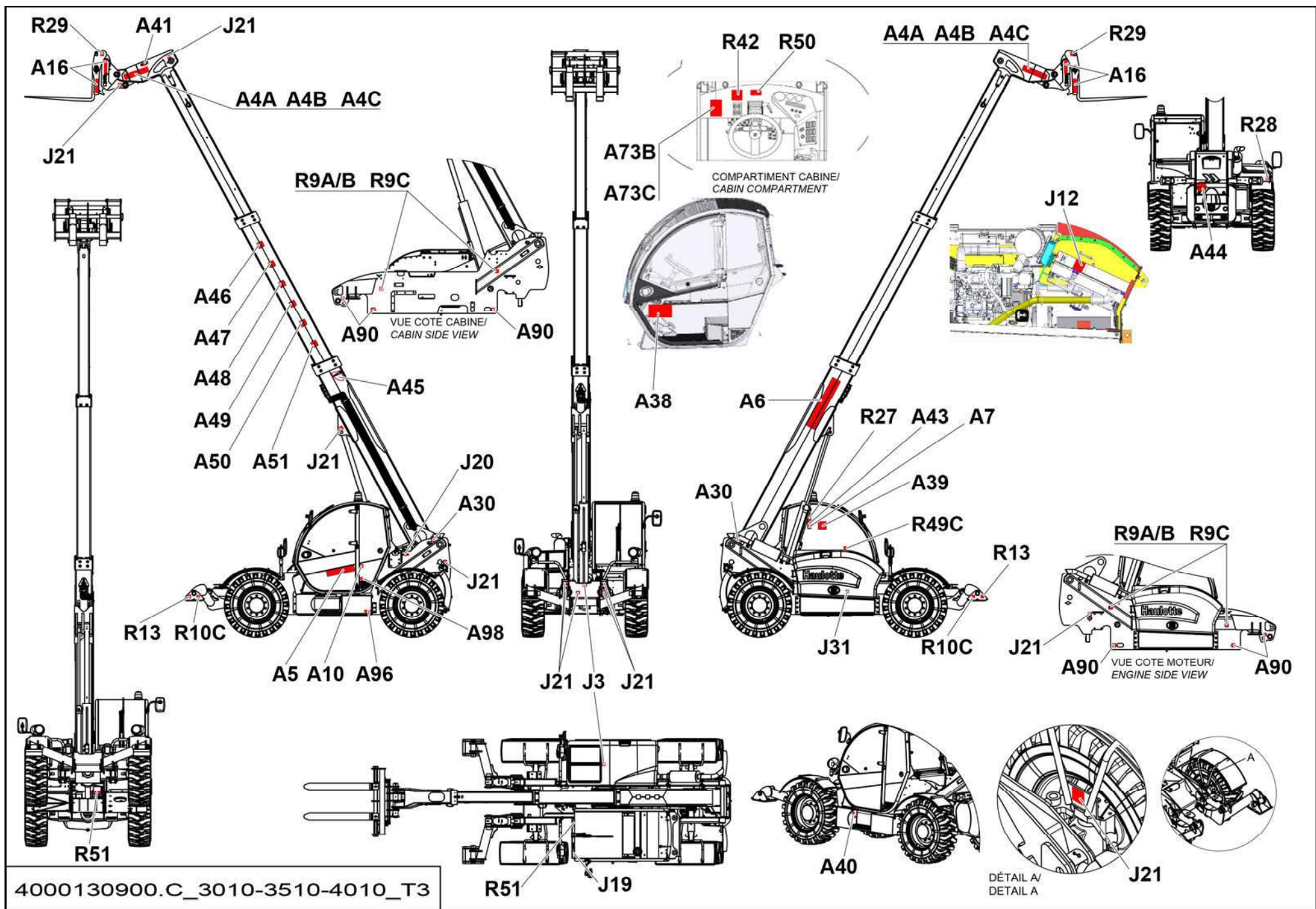




107-9





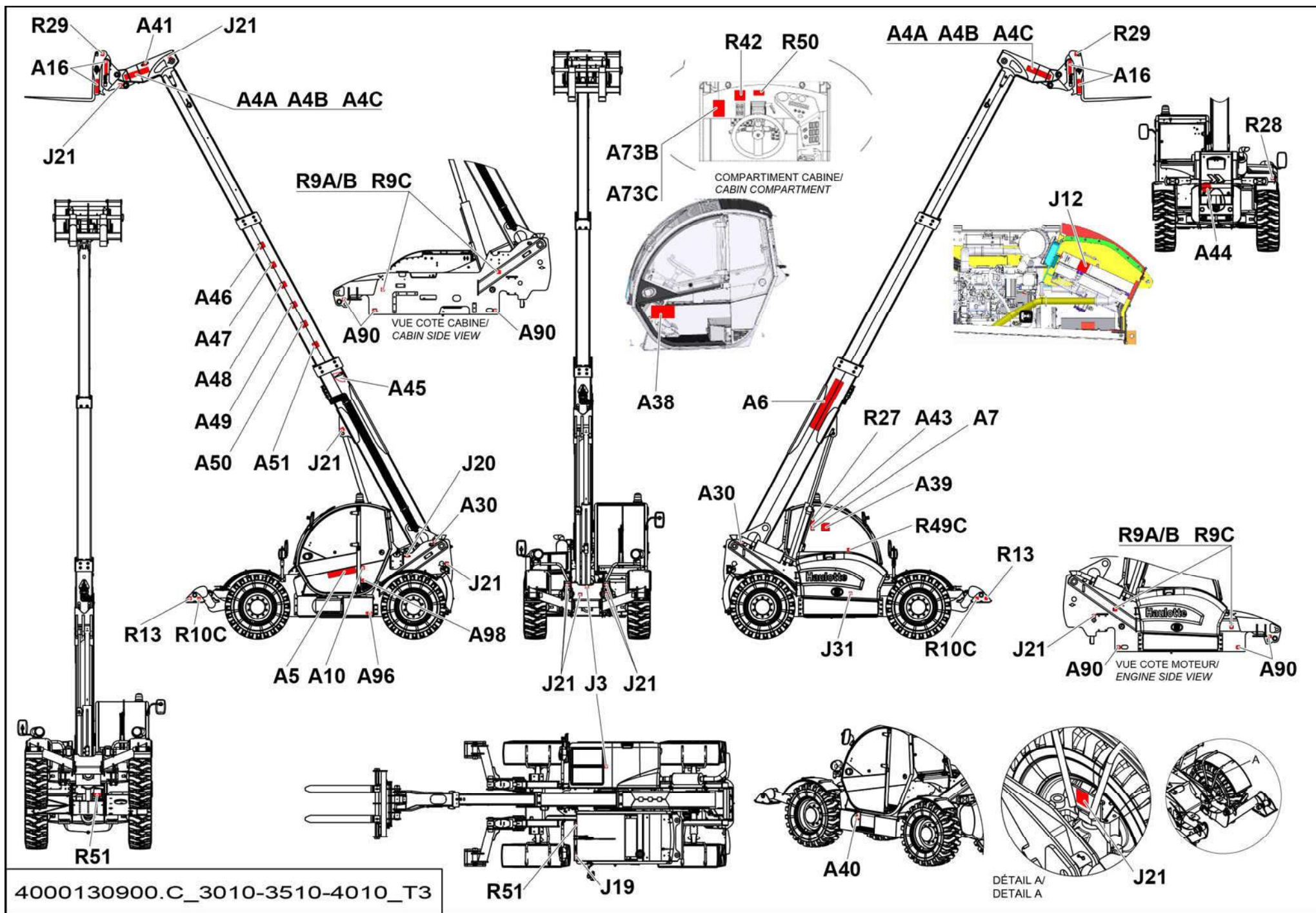


▲ **ÉTIQUETTES COMMUNES SAUF USA-CAN**  
**COMMON LABELS EXCEPT USA-CAN**

**TIER 3**

◀ **J1-05**  
**1/2** ▶

| Rep.        | Désignation                        | Designation               | Specification           | Qty      | Code              | Up to / jusqu'à    |
|-------------|------------------------------------|---------------------------|-------------------------|----------|-------------------|--------------------|
| A4A         | ÉTIQUETTE BLANC                    | WHITE ALBEL               | HTL 3010                | 2        | 4000100080        |                    |
| A4B         | ÉTIQUETTE BLANC                    | WHITE ALBEL               | HTL 3510                | 2        | 4000085110        |                    |
| A4C         | ÉTIQUETTE BLANC                    | WHITE ALBEL               | HTL 4010                | 2        | 4000096280        |                    |
| A5          | GRAPHISME HAULOTTE                 | HAULOTTE LOGO             | 100 X 500 BLANC / WHITE | 1        | 307P224740        |                    |
| A6          | GRAPHISME HAULOTTE                 | HAULOTTE LOGO             | 160 X 980               | 1        | 307P228770        |                    |
| A7          | LIRE MANUEL                        | REED MANUAL               |                         | 1        | 307P220740        |                    |
| A10         | PUISSANCE ACOUSTIQUE               | ACOUSTIC POWER            | 105 DB                  | 1        | 307P223480        |                    |
| A16         | ADHÉSIF JAUNE ET NOIR              | ADHESIVE YELLOW AND BLACK | LG 1.25 M               | 1        | 2421808660        |                    |
| A30         | ATTACHE ELINGUES                   | OPERATING INSTRUCTIONS    |                         | 2        | 307P220830        |                    |
| A38         | INDICATEUR DE FUSIBLE              | FUSE INDICATOR            |                         | 1        | 4000023340        |                    |
| A39         | MANIPULATEUR                       | JOYSTICK                  |                         | 1        | 307P220800        |                    |
| A40         | BATTERIE / COUPE BATTERI           | BATTERY + BATTERY CUT-OFF |                         | 1        | 307P220930        |                    |
| A41         | INDICATEUR                         | INDICATOR                 |                         | 1        | 307P221070        |                    |
| A43         | ÉTIQUETTE "PORT CEINTURE"          | "WEAR SEATBELT" LABEL     |                         | 1        | 307P220780        |                    |
| A44         | ÉTIQUETTE 25KM/H                   | 25KM/H LABEL              |                         | 1        | 307P216110        |                    |
| A45         | INDICATEUR D'ANGLE CAPTEUR D'ANGLE | INDICATOR ANGLE SENSOR    |                         | 1        | 307P220900        |                    |
| A46         | ÉTIQUETTE                          | LABEL                     | A                       | 1        | 307P222610        |                    |
| A47         | ÉTIQUETTE                          | LABEL                     | B                       | 1        | 307P222620        |                    |
| A48         | ÉTIQUETTE                          | LABEL                     | C                       | 1        | 307P222630        |                    |
| A49         | ÉTIQUETTE                          | LABEL                     | D                       | 1        | 307P222640        |                    |
| A50         | ÉTIQUETTE                          | LABEL                     | E                       | 1        | 307P222650        |                    |
| A51         | ÉTIQUETTE                          | LABEL                     | F                       | 1        | 307P222660        |                    |
| <b>A73B</b> | <b>ABAQUE - ZONE DE TRAVAIL</b>    | <b>WORKING AREA CHART</b> | <b>HTL3510</b>          | <b>1</b> | <b>107P334460</b> | <b>SEE DETAILS</b> |
| <b>A73C</b> | <b>ABAQUE - ZONE DE TRAVAIL</b>    | <b>WORKING AREA CHART</b> | <b>HTL4010</b>          | <b>1</b> | <b>107P334450</b> | <b>SEE DETAILS</b> |
| A90         | ÉTIQUETTE ARRIMAGE                 | ANCHORAGE POINT           |                         | 6        | 307P216800        |                    |
| A96         | LIRE MANUEL                        | READ MANUAL               |                         | 1        | 3078143680        |                    |



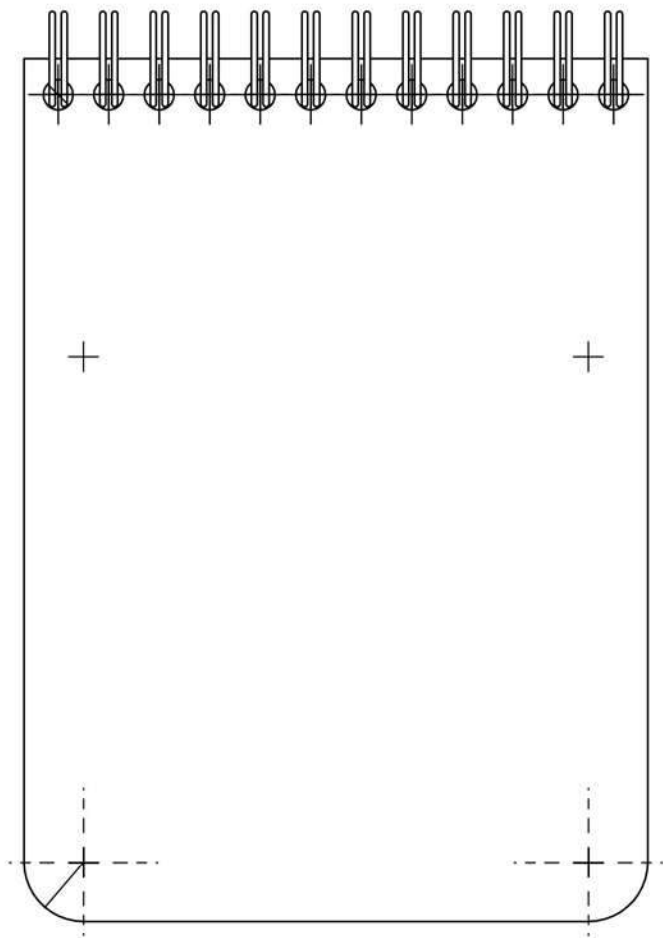


**▲ ÉTIQUETTES COMMUNES SAUF USA-CAN  
COMMON LABELS EXCEPT USA-CAN**

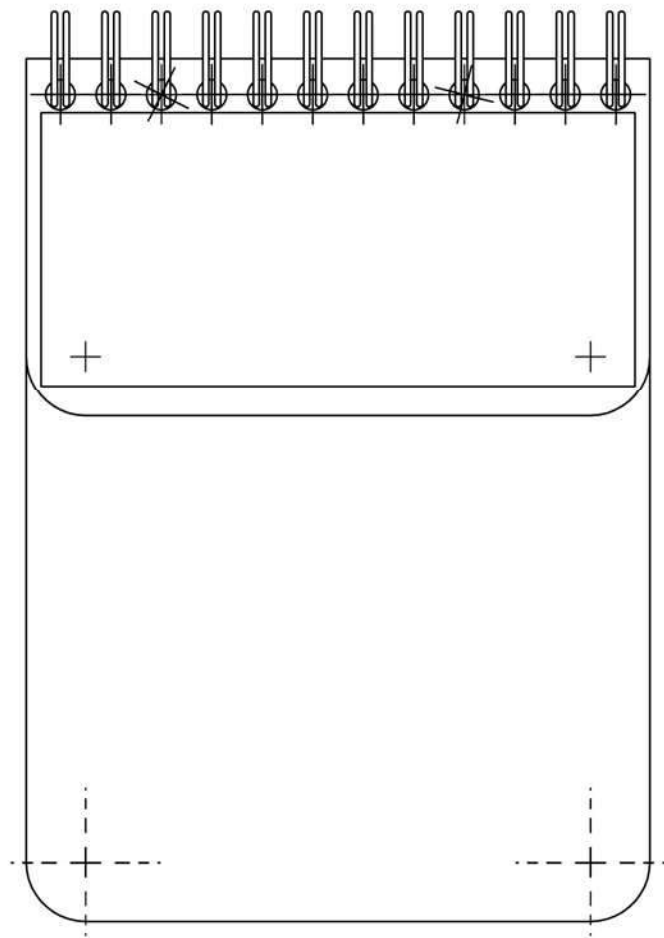
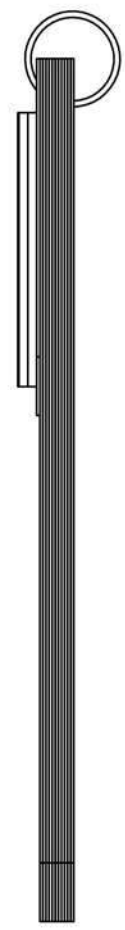
**TIER 3**

**◀ J1-05 ▶  
2/2**

| Rep.  | Désignation  | Designation                    | Specification     | Qty | Code       | Up to / jusqu'à |
|-------|--|--------------------------------|-------------------|-----|------------|-----------------|
| A98   | MADE IN EUROPE                                     | MADE IN EUROPE                 |                   | 1   | 4000137690 |                 |
| J3    | NE PAS POSER                                       | DO NOT STAND LABEL             |                   | 2   | 307P220820 |                 |
| J12   | DANGER BRULURE THERMIQUE                           | HEAT BURN DANGER               |                   | 1   | 307P223710 |                 |
| J19   | RÉSERVOIR DE CARBURANT                             | HYDRAULIC TANK                 |                   | 1   | 307P220920 |                 |
| J20   | HUILE HYDRAULIQUE                                  | HYDRAULIC OIL                  |                   | 1   | 307P220870 |                 |
| J21   | ÉTIQUETTE GRAISSAGE                                | LUBRICATION LABEL              | QTY 14 HTL 4010   | 12  | 307P220840 |                 |
| J31   | CAPOT MOTEUR                                       | MOTOR HOOD                     |                   | 1   | 4000390370 |                 |
| R9A/B | EFFORT MAXI SUR ROUE                               | MAX FORCE ON WHEEL             | HTL 3010-HTL 3510 | 4   | 307P228710 |                 |
| R9C   | EFFORT MAXI SUR ROUE                               | MAX FORCE ON WHEEL             | HTL 4010          | 4   | 307P228350 |                 |
| R10C  | EFFORT MAX SUR STAB.                               | MAX. IMPACT ON STAB.           | HTL 4010          | 2   | 307P228360 |                 |
| R13   | ÉCRASEMENT PIEDS                                   | FEET CRUSHING LABEL            |                   | 2   | 307P220890 |                 |
| R27   | NE PAS STATIONNER, MANIP ÉTIQUETTE 'ELECTRO-CUTION | ELECTRIC SHOCK DANGER          |                   | 1   | 307P220770 |                 |
| R28   | BLOCAGE DE VERIN                                   | CYLINDER BLOCK                 |                   | 1   | 307P220860 |                 |
| R29   | ÉTIQUETTE SUR LES FOURCHES NE PAS MONTER           | « DO NOT CLIMB ON » FORK LABEL |                   | 2   | 307P221950 |                 |
| R42   | LIVRET ÉTIQUETTE                                   | LABELS BOOKLET                 |                   | 1   | 307P223840 |                 |
| R49C  | STABILISATEURS                                     | OUTRIGGERS                     | HTL 4010          | 1   | 4000821050 |                 |
| R50   | NE PAS MONTER SUR FOURCHES                         | DO NOT CLIMB ON FORKS          |                   | 1   | 4000865790 |                 |
| R51   | ACCUMULATEUR SOUS PRESSION                         | ACCUMULATOR UNDER PRESSURE     |                   | 2   | 4000865780 |                 |
|       |  |                                |                   |     |            |                 |
|       |  |                                |                   |     |            |                 |
|       |  |                                |                   |     |            |                 |
|       |  |                                |                   |     |            |                 |
|       |  |                                |                   |     |            |                 |
|       |  |                                |                   |     |            |                 |
|       |  |                                |                   |     |            |                 |
|       |  |                                |                   |     |            |                 |
|       |  |                                |                   |     |            |                 |
|       |  |                                |                   |     |            |                 |



- 1R
- 2R
- 3R
- 4R
- 5R
- 6R
- 7R
- 8R
- 9R
- 10R
- 11R

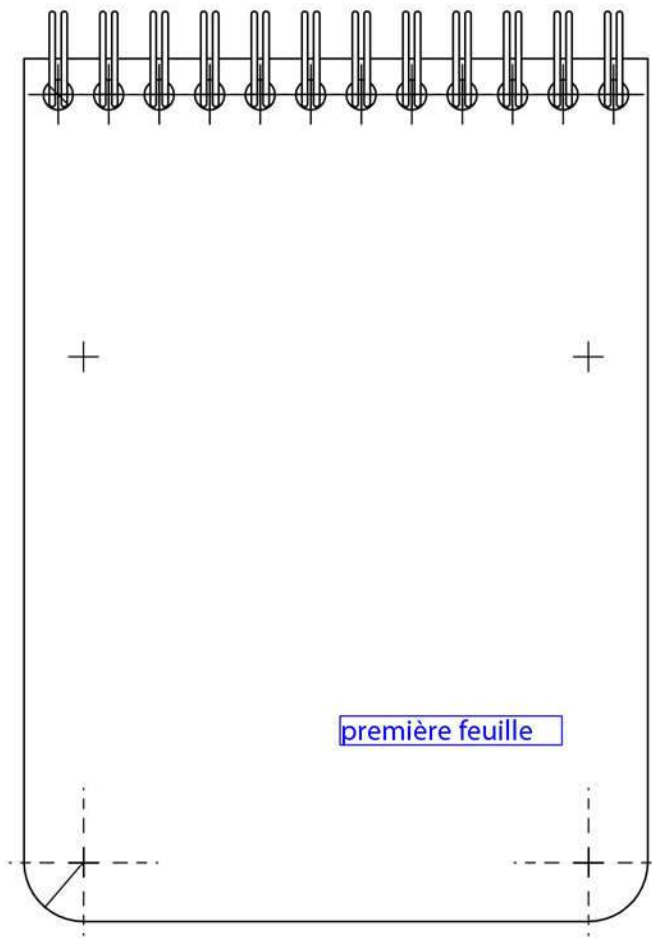


Impressions recto-verso  
suivant spécification S0212467

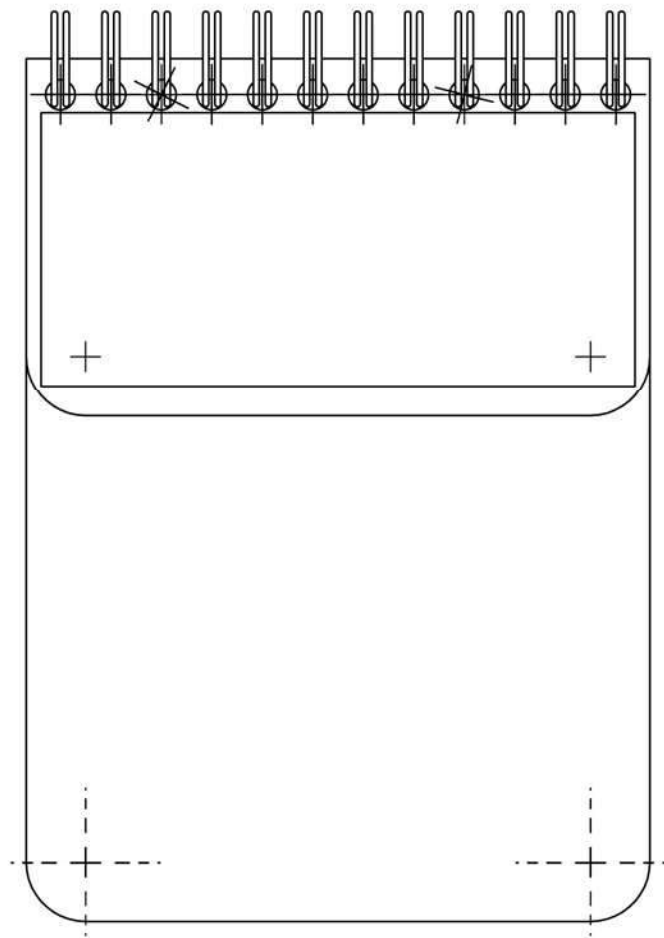
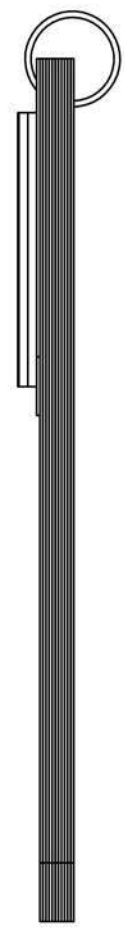


107P334460.D\_1





- 1R
- 2R 2V
- 3R 3V
- 4R 4V
- 5R 5V
- 6R 6V
- 7R 7V
- 8R 8V
- 9R 9V
- 10R 10V



Impressions recto-verso  
suivant spécification S021465



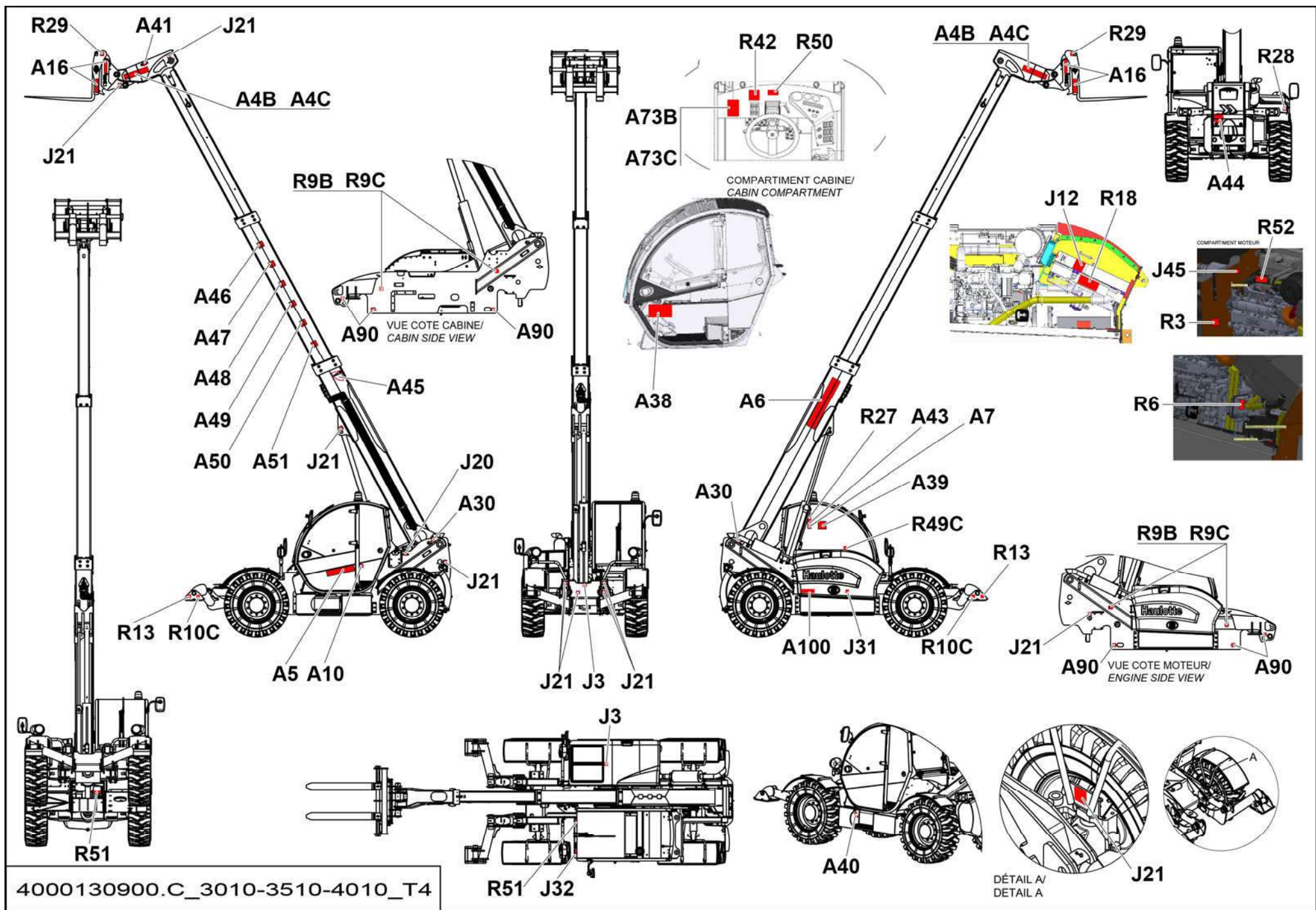
107P334450.D



**▲ ABAQUE - ZONE DE TRAVAIL  
WORKING AREA CHART**

◀ **J1-05-  
A73C** ▶

| Rep. | Désignation               | Designation              | Specification | Qty | Code       | Up to / jusqu'à |
|------|---------------------------|--------------------------|---------------|-----|------------|-----------------|
| 1R   | PREMIER DE COUVERCLE      | FIRST COVER              | HTL4010       | 1   | 307P229160 |                 |
| 2R   | FOURCHES ROUES            | FORK WHEELS              |               | 1   | 307P229120 |                 |
| 2V   | FOURCHES STAB             | FORK ON STAB             |               | 1   | 307P229130 |                 |
| 3R   | TDL ROUES                 | TDL WHEELS               |               | 1   | 307P229710 |                 |
| 3V   | TDL STAB                  | TDL STAB                 |               | 1   | 307P229720 |                 |
| 4R   | GODET ROUES               | BUCKET WHEELS            |               | 1   | 307P229140 |                 |
| 4V   | GODET STAB                | BUCKET STAB              |               | 1   | 307P229150 |                 |
| 5R   | POTENCE 1M 3T ROUES       | JIB 1 M 3T STAB          | HTL4010       | 1   | 307P229730 |                 |
| 5V   | POTENCE 1M 3T STAB        | JIB 1 M 3T STAB          |               | 1   | 307P229740 |                 |
| 6R   | POTENCE 2M 2T ROUES       | JIB 2M 2 T WHEELS        |               | 1   | 4000027650 |                 |
| 6V   | POTENCE 2M 2T STAB        | JIB 2M 2T STAB           |               | 1   | 4000027660 |                 |
| 7R   | FLECHETTE 2.5M 1.2T ROUES | FLY JIB 2.5M 1.2T WHEELS |               | 1   | 307P229750 |                 |
| 7V   | FLECHETTE 2.5M 1.2T STAB  | FLY JIB 2.5M 1.2T STAB   |               | 1   | 307P229760 |                 |
| 8R   | FLECHETTE 4M 0.6T ROUES   | FLY JIB 4M 0.6T WHEELS   |               | 1   | 307P229770 |                 |
| 8V   | FLECHETTE 4M 0.6T STAB    | FLY JIB 4M 0.6T STAB     |               | 1   | 307P229780 |                 |
| 9R   | ROUES TREUIL 1.2T         | 1.2T WHEELS WINCH        | 4010          | 1   | 307P229930 |                 |
| 9V   | STAB TREUIL 1.2T          | 1.2T WINCHSTAB           | 4010          | 1   | 307P229940 |                 |
| 10R  | ROUES TREUIL 2.4T         | WHEELS WINCH 2.4T        | 4010          | 1   | 307P229790 |                 |
| 10V  | TREUIL 2.4T STAB          | WINCH TREUIL 2.4T STAB   |               | 1   | 307P229800 |                 |
|      |                           |                          |               |     |            |                 |
|      |                           |                          |               |     |            |                 |
|      |                           |                          |               |     |            |                 |
|      |                           |                          |               |     |            |                 |
|      |                           |                          |               |     |            |                 |
|      |                           |                          |               |     |            |                 |
|      |                           |                          |               |     |            |                 |
|      |                           |                          |               |     |            |                 |
|      |                           |                          |               |     |            |                 |

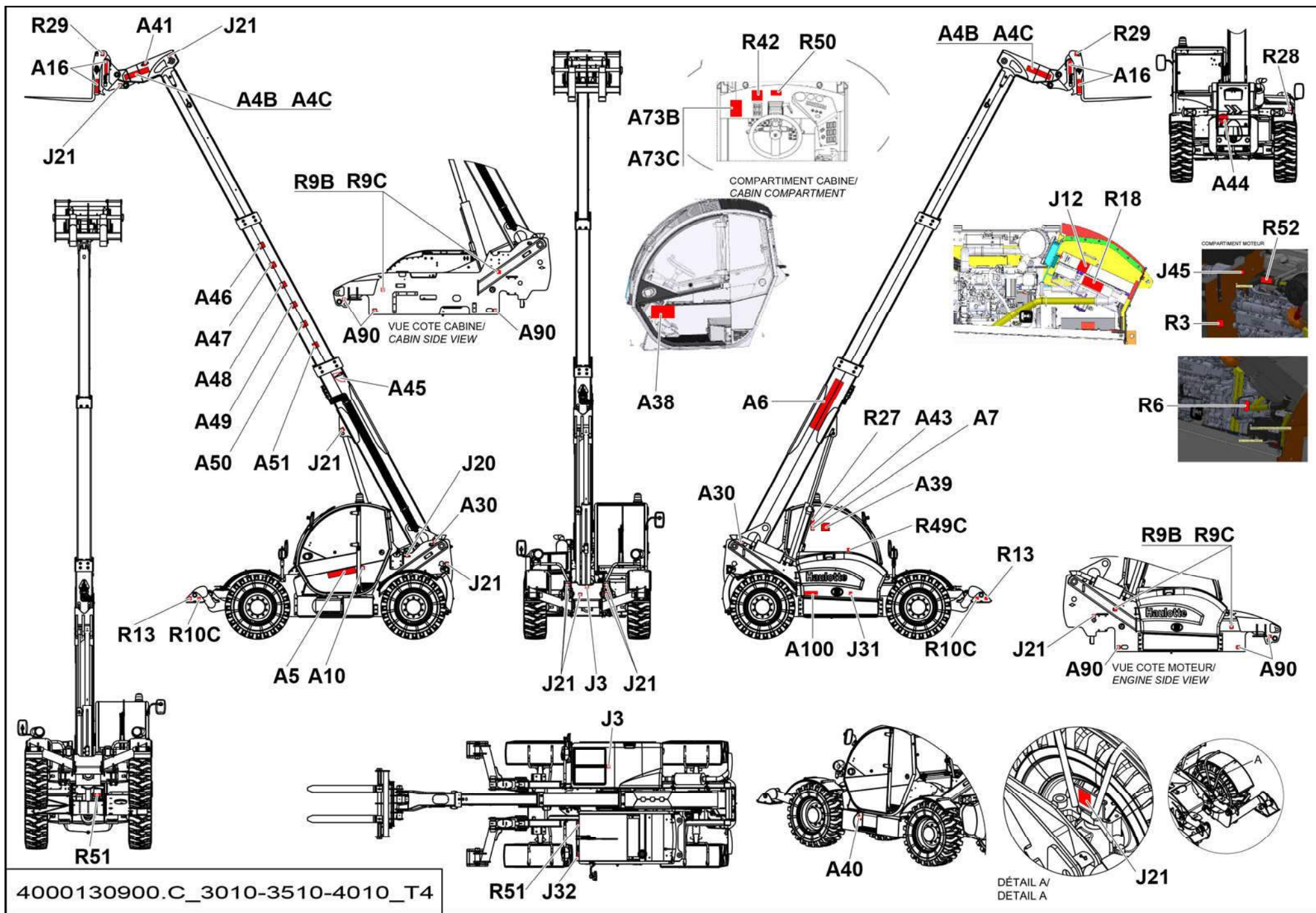


▲ **ÉTIQUETTES COMMUNES SAUF USA-CAN TIER 4F HTL3510 HTL4010**  
**COMMON LABELS EXCEPT USA-CAN**

J2-05B/  
C  
1/2

| Rep.        | Désignation                        | Designation               | Specification           | Qty      | Code              | Up to / jusqu'à             |
|-------------|------------------------------------|---------------------------|-------------------------|----------|-------------------|-----------------------------|
| A4B         | NOM COMMERCIAL                     | COMMERCIAL NAME           | HTL 3510                | 2        | 4000085110        |                             |
| A4C         | NOM COMMERCIAL                     | COMMERCIAL NAME           | HTL 4010                | 2        | 4000096280        |                             |
| A5          | GRAPHISME HAULOTTE                 | HAULOTTE LOGO             | 100 X 500 BLANC / WHITE | 1        | 307P224740        |                             |
| A6          | GRAPHISME HAULOTTE                 | HAULOTTE LOGO             | 160 X 980               | 1        | 307P228770        |                             |
| A7          | LIRE MANUEL                        | REED MANUAL               |                         | 1        | 307P220740        |                             |
| A10         | PUISSANCE ACOUSTIQUE               | ACOUSTIC POWER            | 104DB                   | 1        | 3078148700        |                             |
| A16         | ADHÉSIF JAUNE ET NOIR              | ADHESIVE YELLOW AND BLACK | LG 1.25 M               | 1        | 2421808660        |                             |
| A30         | ATTACHE ELINGUES                   | OPERATING INSTRUCTIONS    |                         | 2        | 307P220830        |                             |
| A38         | INDICATEUR DE FUSIBLE              | FUSE INDICATOR            |                         | 1        | 4000023340        |                             |
| A39         | MANIPULATEUR                       | JOYSTICK                  |                         | 1        | 307P220800        |                             |
| A40         | BATTERIE / COUPE BATTERI           | BATTERY + BATTERY CUT-OFF |                         | 1        | 307P220930        |                             |
| A41         | INDICATEUR                         | INDICATOR                 |                         | 1        | 307P221070        |                             |
| A43         | ÉTIQUETTE "PORT CEINTURE"          | "WEAR SEATBELT" LABEL     |                         | 1        | 307P220780        |                             |
| A44         | ÉTIQUETTE                          | LABEL                     | 25KM/H                  | 1        | 307P216110        |                             |
| A45         | INDICATEUR D'ANGLE CAPTEUR D'ANGLE | INDICATOR ANGLE SENSOR    |                         | 1        | 307P220900        |                             |
| A46         | ÉTIQUETTE                          | LABEL                     | A                       | 1        | 307P222610        |                             |
| A47         | ÉTIQUETTE                          | LABEL                     | B                       | 1        | 307P222620        |                             |
| A48         | ÉTIQUETTE                          | LABEL                     | C                       | 1        | 307P222630        |                             |
| A49         | ÉTIQUETTE                          | LABEL                     | D                       | 1        | 307P222640        |                             |
| A50         | ÉTIQUETTE                          | LABEL                     | E                       | 1        | 307P222650        |                             |
| A51         | ÉTIQUETTE                          | LABEL                     | F                       | 1        | 307P222660        |                             |
| <b>A73B</b> | <b>ABAQUE - ZONE DE TRAVAIL</b>    | <b>WORKING AREA CHART</b> | <b>HTL3510</b>          | <b>1</b> | <b>107P334460</b> | <b>SEE DETAILS PAGE 619</b> |
| <b>A73C</b> | <b>ABAQUE - ZONE DE TRAVAIL</b>    | <b>WORKING AREA CHART</b> | <b>HTL4010</b>          | <b>1</b> | <b>107P334450</b> | <b>SEE DETAILS PAGE 621</b> |
| A90         | ÉTIQUETTE ARRIMAGE                 | ANCHORAGE POINT LABEL     |                         | 6        | 307P216800        |                             |
| A100        | ÉTIQUETTE                          | LABEL                     | T4F / 3B                | 1        | 4000388700        |                             |
| J3          | NE PAS POSER                       | DO NOT STAND LABEL        |                         | 2        | 307P220820        |                             |

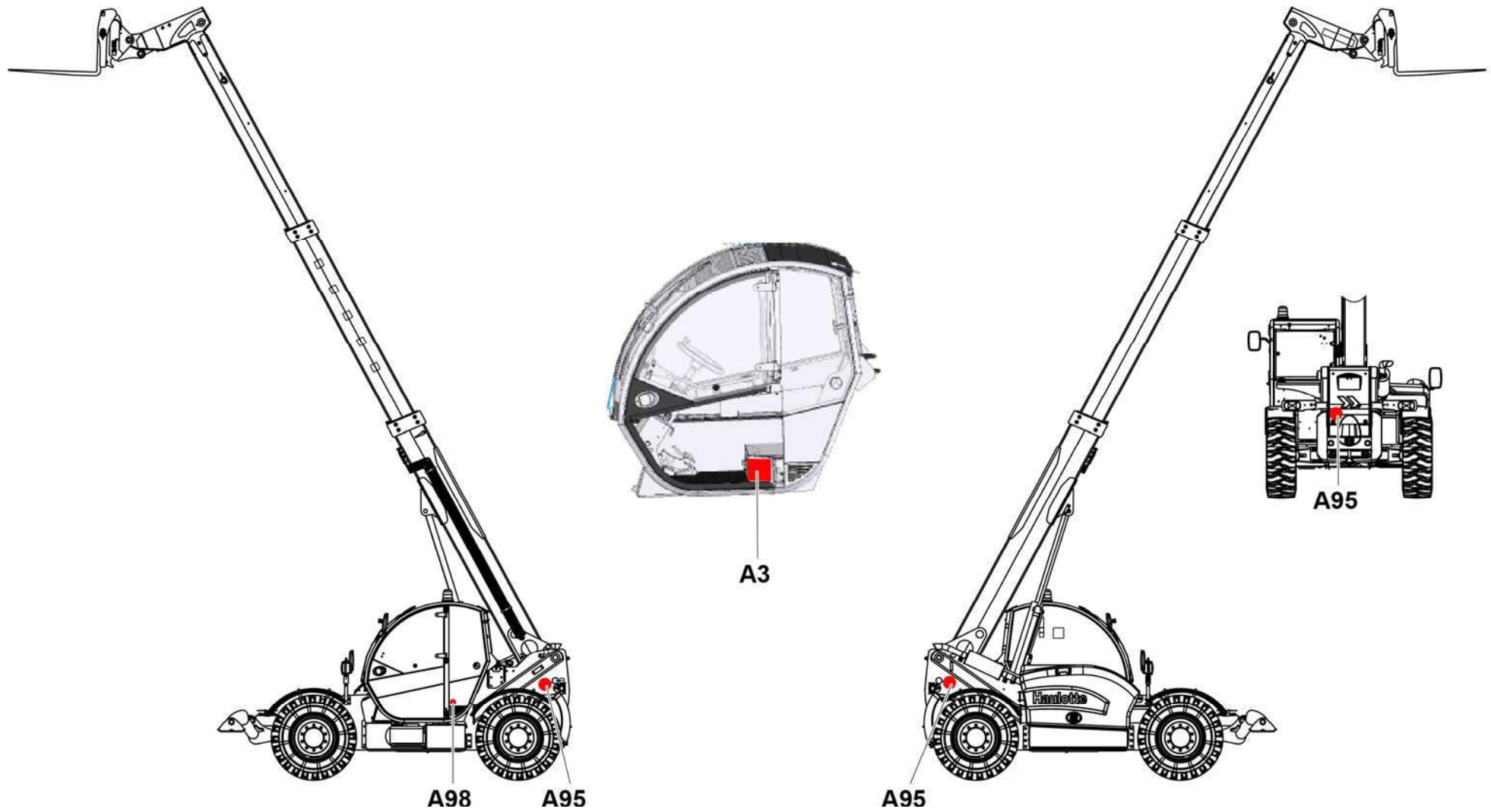




**▲ ÉTIQUETTES COMMUNES SAUF USA-CAN TIER 4F HTL3510 HTL4010**  
**COMMON LABELS EXCEPT USA-CAN**

J2-05B/  
C  
2/2

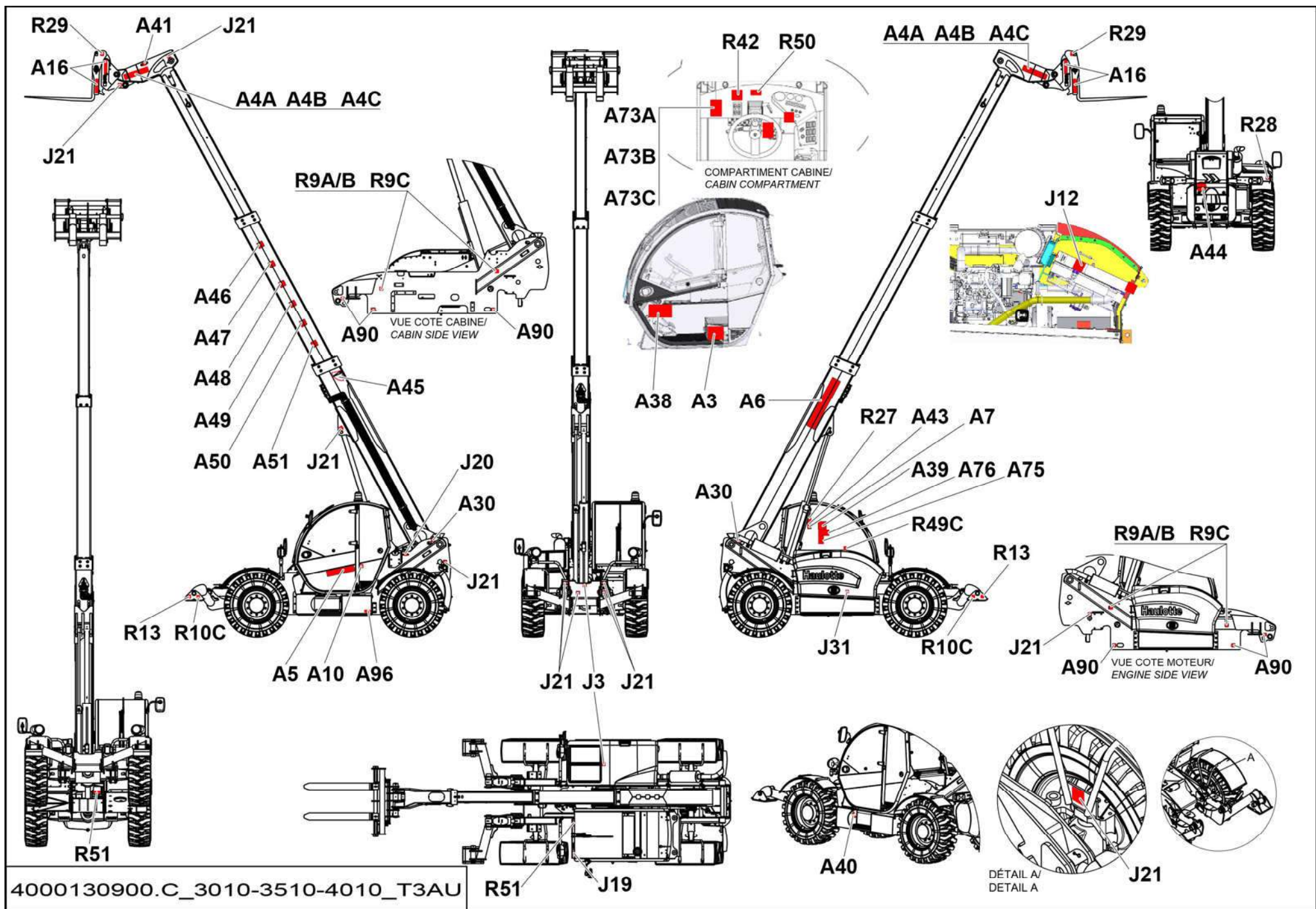
| Rep. | Désignation                              | Designation                     | Specification     | Qty | Code       | Up to / jusqu'à |
|------|--|---------------------------------|-------------------|-----|------------|-----------------|
| J12  | DANGER BRULURE THERMIQUE                 | HEAT BURN DANGER                |                   | 2   | 307P223710 |                 |
| J20  | HUILE HYDRAULIQUE                        | HYDRAULIC OIL                   |                   | 1   | 307P220870 |                 |
| J21  | ÉTIQUETTE GRAISSAGE                      | LUBRICATION LABEL               | (QTY 14 HTL 4010) | 12  | 307P220840 |                 |
| J31  | CAPOT MOTEUR                             | MOTOR HOOD                      |                   | 1   | 4000390370 |                 |
| J32  | AVERTISSEMENT CARBURANT BASSE SOUFFRE    | WARNING LOW SULFUR FUEL         |                   | 1   | 307P232480 |                 |
| J45  | HUILE                                    | OIL                             | CJ-4              | 1   | 4000318680 |                 |
| R3   | ECRASEMENT MAIN                          | HAND INJURY LABEL               |                   | 1   | 307P218610 |                 |
| R6   | NE PAS INTERCHANGER                      | DO NOT INTERCHANGE LABEL        |                   | 1   | 3078145180 |                 |
| R9B  | EFFORT MAXI SUR ROUE                     | MAXIMUM EFFORT ON WHEEL         | HTL 3510          | 4   | 307P228710 |                 |
| R9C  | EFFORT MAXI SUR ROUE                     | MAX FORCE ON WHEEL              | HTL 4010          | 4   | 307P228350 |                 |
| R10C | EFFORT MAX SUR STAB.                     | MAX. IMPACT ON STAB.            | HTL 4010          | 1   | 307P228360 |                 |
| R13  | ÈCRASEMENT PIEDS                         | FEET CRUSHING LABEL             |                   | 2   | 307P220890 |                 |
| R18  | ARROSAGE PAR PRESSION INTERDIT           | WATERING BY PRESSURE PROHIBITED | TIER 4F           | 1   | 3078149240 |                 |
| R27  | DANGER ELECTROCUTION                     | ELECTROCUTION DANGER            |                   | 1   | 307P220770 |                 |
| R28  | BLOCAGE DE VERIN                         | CYLINDER BLOCK                  |                   | 1   | 307P220860 |                 |
| R29  | ÉTIQUETTE SUR LES FOURCHES NE PAS MONTER | « DO NOT CLIMB ON » FORK LABEL  |                   | 2   | 307P221950 |                 |
| R42  | LIVRET ÉTIQUETTE                         | LABELS BOOKLET                  |                   | 1   | 307P223840 |                 |
| R49C | STABILISATEURS                           | OUTRIGGERS                      | HTL 4010          | 1   | 4000821050 |                 |
| R50  | NE PAS MONTER SUR FOURCHES               | DO NOT CLIMB ON FORKS           |                   | 1   | 4000865790 |                 |
| R51  | ACCUMULATEUR SOUS PRESSION               | ACCUMULATOR UNDER PRESSURE      |                   | 2   | 4000865780 |                 |
| R52  | RESTRICTION                              | RESTRICTION                     | TIER 4F           | 1   | 4000130900 |                 |
|      |  |                                 |                   |     |            |                 |
|      |  |                                 |                   |     |            |                 |
|      |  |                                 |                   |     |            |                 |
|      |  |                                 |                   |     |            |                 |
|      |  |                                 |                   |     |            |                 |



4000130900.C\_J10





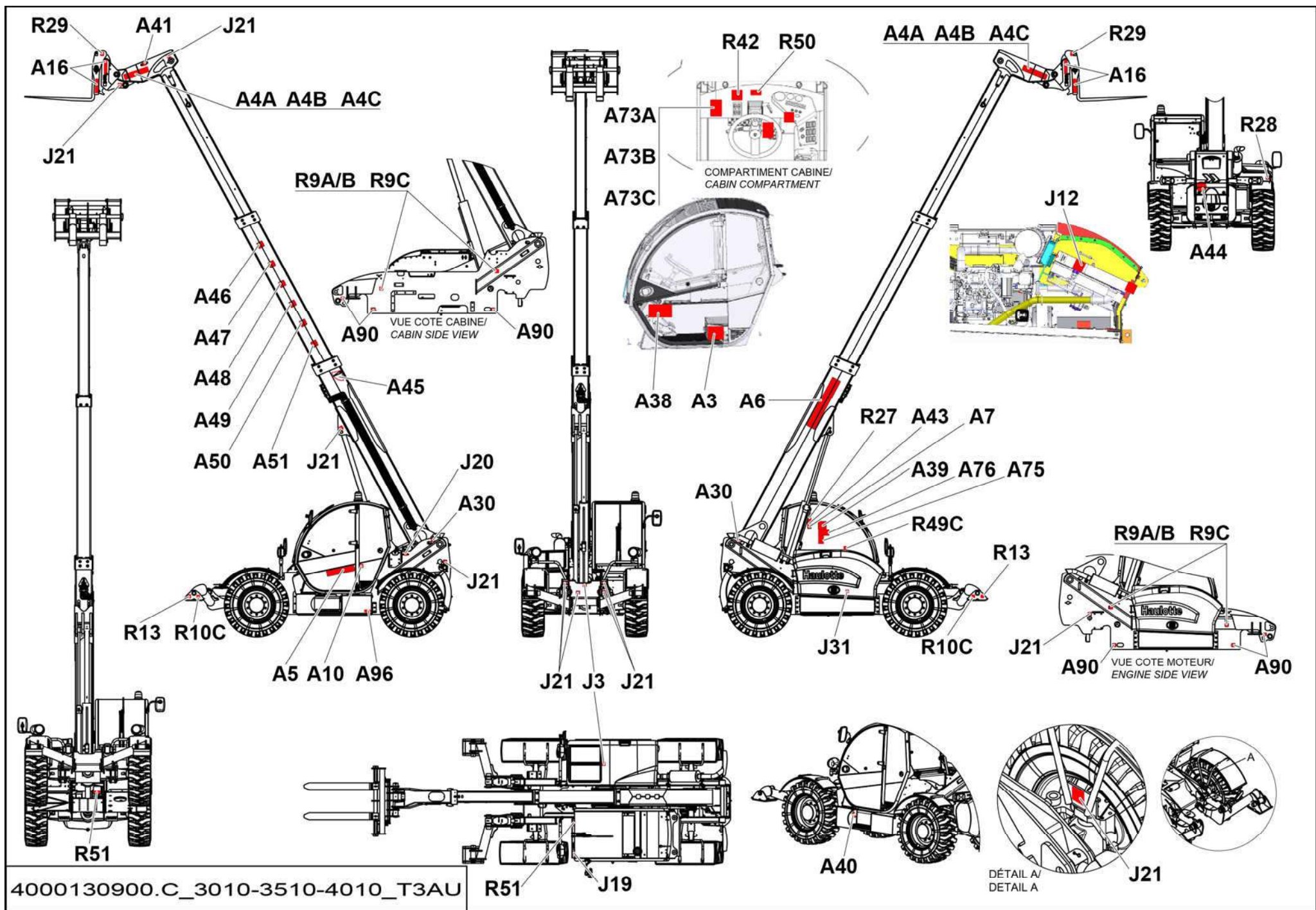




▲ **ÉTIQUETTES AUSTRALIE**  
**AUSTRALIA LABELS**

◀ **J-20**  
**1/2** ▶

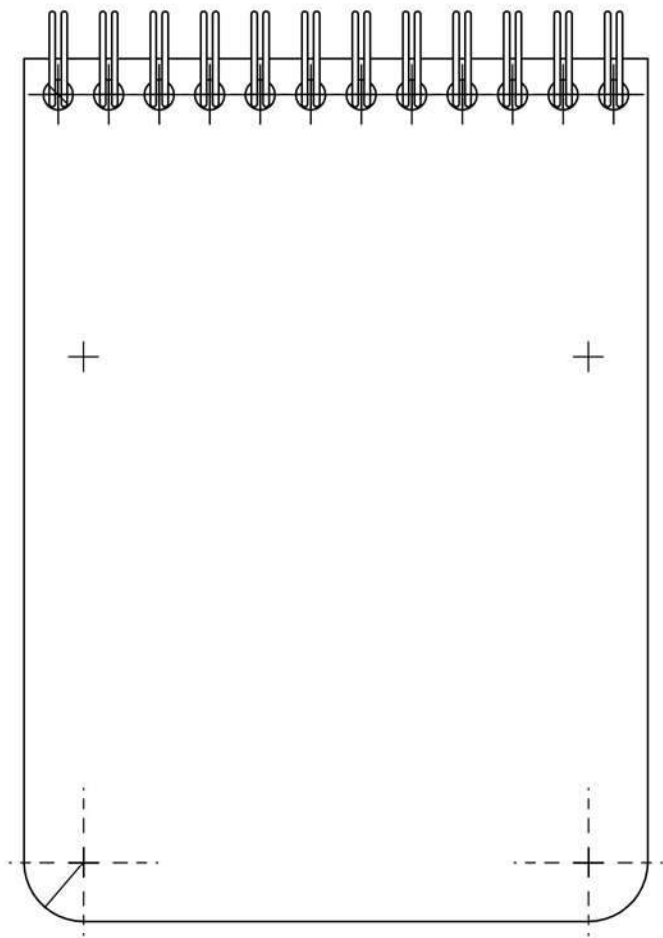
| Rep.        | Désignation                        | Designation                     | Specification           | Qty      | Code              | Up to / jusqu'à    |
|-------------|------------------------------------|---------------------------------|-------------------------|----------|-------------------|--------------------|
| A3          | PLAQUE CONSTRUCTEUR                | MANUFACTURER PLATE              |                         | 1        | 307P230120        |                    |
| A4A         | NOM COMMERCIAL                     | COMMERCIAL NAME                 | HTL 3010                | 2        | 4000100080        |                    |
| A4B         | NOM COMMERCIAL                     | COMMERCIAL NAME                 | HTL 3510                | 2        | 4000085110        |                    |
| A4C         | NOM COMMERCIAL                     | COMMERCIAL NAME                 | HTL 4010                | 2        | 4000096280        |                    |
| A5          | GRAPHISME HAULOTTE                 | HAULOTTE LOGO                   | 100 X 500 BLANC / WHITE | 1        | 307P224740        |                    |
| A6          | GRAPHISME HAULOTTE                 | HAULOTTE LOGO                   | 160 X 980               | 1        | 307P228770        |                    |
| A7          | LIRE MANUEL                        | REED MANUAL                     |                         | 1        | 307P220740        |                    |
| A10         | PUISSANCE ACOUSTIQUE               | ACOUSTIC POWER                  | 105 DB                  | 1        | 307P223480        |                    |
| A16         | ADHÉSIF JAUNE ET NOIR              | ADHESIVE YELLOW AND BLACK       | LG 1.25 M               | 1        | 2421808660        |                    |
| A30         | ATTACHE ELINGUES                   | OPERATING INSTRUCTIONS          |                         | 2        | 307P220830        |                    |
| A38         | INDICATEUR DE FUSIBLE              | FUSE INDICATOR                  |                         | 1        | 4000023340        |                    |
| A39         | AUSTRALIE MANIPULATEUR AVEC BOUTON | AUSTRALIA - JOISTYK WITH BUTTON |                         | 1        | 4000064510        |                    |
| A40         | BATTERIE / COUPE BATTERIE          | BATTERY + BATTERY CUT-OFF       |                         | 1        | 307P220930        |                    |
| A41         | INDICATEUR                         | INDICATOR                       |                         | 1        | 307P221070        |                    |
| A43         | ÉTIQUETTE "PORT CEINTURE"          | "WEAR SEATBELT" LABEL           |                         | 1        | 307P220780        |                    |
| A44         | ÉTIQUETTE                          | LABEL                           | 25KM/H                  | 1        | 307P216110        |                    |
| A45         | INDICATEUR D'ANGLE CAPTEUR D'ANGLE | INDICATOR ANGLE SENSOR          |                         | 1        | 307P220900        |                    |
| A46         | GESTION DES MOUVEMENTS             | MOVEMENTS MANAGEMENT            | A                       | 1        | 307P222610        |                    |
| A47         | GESTION DES MOUVEMENTS             | MOVEMENTS MANAGEMENT            | B                       | 1        | 307P222620        |                    |
| A48         | GESTION DES MOUVEMENTS             | MOVEMENTS MANAGEMENT            | C                       | 1        | 307P222630        |                    |
| A49         | GESTION DES MOUVEMENTS             | MOVEMENTS MANAGEMENT            | D                       | 1        | 307P222640        |                    |
| A50         | GESTION DES MOUVEMENTS             | MOVEMENTS MANAGEMENT            | E                       | 1        | 307P222650        |                    |
| A51         | GESTION DES MOUVEMENTS             | MOVEMENTS MANAGEMENT            | F                       | 1        | 307P222660        |                    |
| <b>A73A</b> | <b>ABAQUE - ZONE DE TRAVAIL</b>    | <b>WORKING AREA CHART</b>       | <b>HTL3010 AUS</b>      | <b>1</b> | <b>4000059330</b> | <b>SEE DETAILS</b> |
| <b>A73B</b> | <b>ABAQUE - ZONE DE TRAVAIL</b>    | <b>WORKING AREA CHART</b>       | <b>HTL3510 AUS</b>      | <b>1</b> | <b>107P347640</b> | <b>SEE DETAILS</b> |
| <b>A73C</b> | <b>ABAQUE - ZONE DE TRAVAIL</b>    | <b>WORKING AREA CHART</b>       | <b>HTL4010 AUS</b>      | <b>1</b> | <b>107P345780</b> | <b>SEE DETAILS</b> |



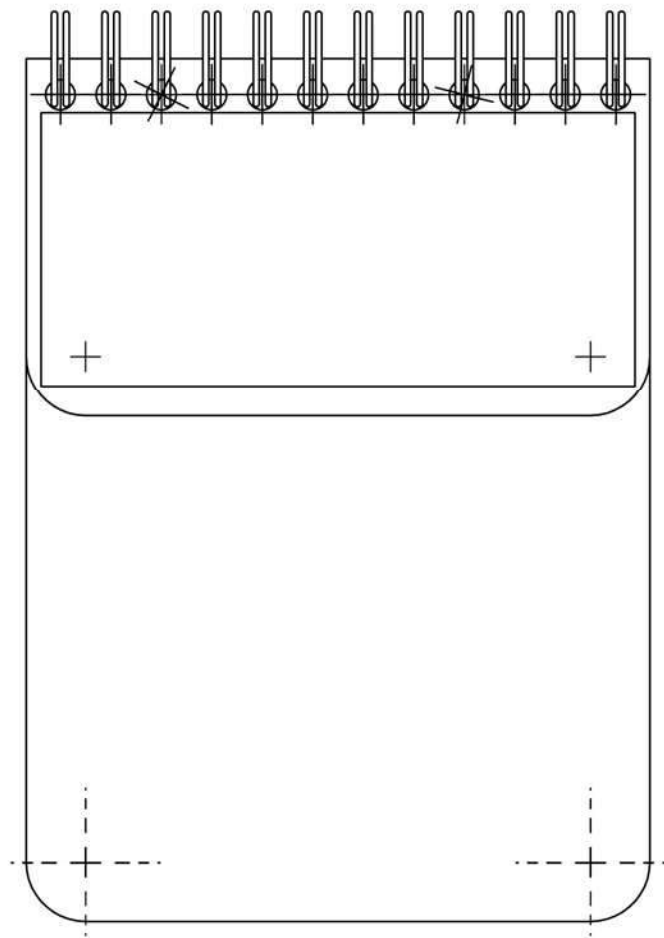
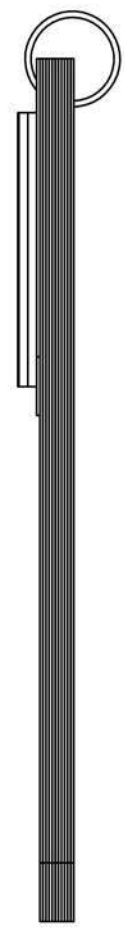
**▲ ÉTIQUETTES AUSTRALIE  
AUSTRALIA LABELS**

**◀ J-20  
2/2 ▶**

| Rep.  | Désignation  | Designation                  | Specification     | Qty | Code       | Up to / jusqu'à |
|-------|--|------------------------------|-------------------|-----|------------|-----------------|
| A75   | ÉTIQUETTE UTILISATION SÉCURITAIRE                  | SAFE USE LABEL               |                   | 1   | 307P232430 |                 |
| A76   | ÉTIQUETTE ELECTROCUTION                            | ELECTROCUTION                |                   | 1   | 307P226440 |                 |
| A90   | ÉTIQUETTE ARRIMAGE                                 | ANCHORAGE POINT              |                   | 6   | 307P216800 |                 |
| A96   | LIRE MANUEL  | READ MANUAL                  |                   | 1   | 3078143680 |                 |
| J3    | ÉTIQUETTE NE PAS POSER                             | DO NOT STAND LABEL           |                   | 2   | 307P220820 |                 |
| J12   | DANGER BRULURE THERMIQUE                           | HEAT BURN DANGER             |                   | 1   | 307P223710 |                 |
| J19   | RÉSERVOIR DE CARBURANT                             | HYDRAULIC TANK               |                   | 1   | 307P220920 |                 |
| J20   | HUILE HYDRAULIQUE                                  | HYDRAULIC OIL                |                   | 1   | 307P220870 |                 |
| J21   | ÉTIQUETTE GRAISSAGE                                | LUBRICATION LABEL            | (QTY 14 HTL 4010) | 12  | 307P220840 |                 |
| J31   | CAPOT MOTEUR                                       | MOTOR HOOD                   |                   | 1   | 4000390370 |                 |
| R9A/B | EFFORT MAXI SUR ROUE                               | MAX FORCE ON WHEEL           | HTL 3010-HTL 3510 | 4   | 307P228710 |                 |
| R9C   | EFFORT MAXI SUR ROUE                               | MAX FORCE ON WHEEL           | HTL 4010          | 4   | 307P228350 |                 |
| R10C  | EFFORT MAX SUR STABILISATEURS                      | MAXIMUM EFFORT ON OUTRIGGERS | HTL 4010          | 2   | 307P228360 |                 |
| R13   | ÉCRASEMENT PIEDS                                   | FEET CRUSHING LABEL          |                   | 2   | 307P220890 |                 |
| R27   | NE PAS STATIONNER, MANIP ÉTIQUETTE 'ELECTRO-CUTION | ELECTRIC SHOCK DANGER        |                   | 1   | 307P220770 |                 |
| R28   | BLOCAGE DE VERIN                                   | CYLINDER BLOCK               |                   | 1   | 307P220860 |                 |
| R29   | ÉTIQUETTE SUR LES FOURCHES NE PAS MONTER           | «DO NOT CLIMB ON» FORK LABEL |                   | 2   | 307P221950 |                 |
| R42   | LIVRET ÉTIQUETTE                                   | LABELS BOOKLET               |                   | 1   | 307P223840 |                 |
| R49C  | STABILISATEURS                                     | OUTRIGGERS                   | HTL 4010          | 1   | 4000821050 |                 |
| R50   | NE PAS MONTER SUR FOURCHES                         | DO NOT CLIMB ON FORKS        |                   | 1   | 4000865790 |                 |
| R51   | ACCUMULATEUR SOUS PRESSION                         | ACCUMULATOR UNDER PRESSURE   |                   | 2   | 4000865780 |                 |
|       |  |                              |                   |     |            |                 |
|       |  |                              |                   |     |            |                 |
|       |  |                              |                   |     |            |                 |
|       |  |                              |                   |     |            |                 |
|       |  |                              |                   |     |            |                 |



- 1R
- 2R
- 3R
- 4R
- 5R
- 6R
- 7R
- 8R
- 9R
- 10R
- 11R

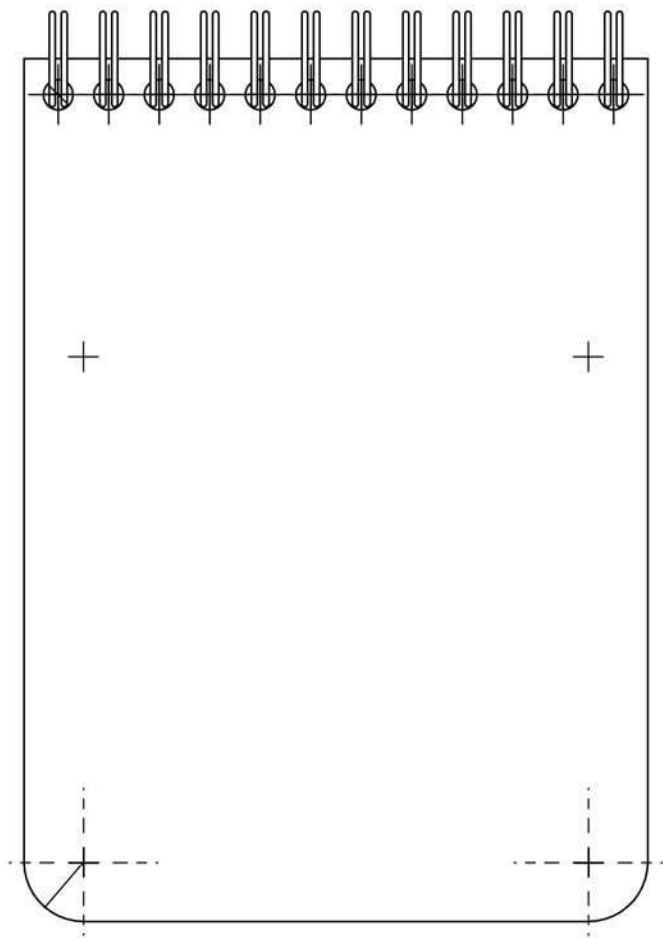


Impressions recto-verso  
suivant spécification S0212124

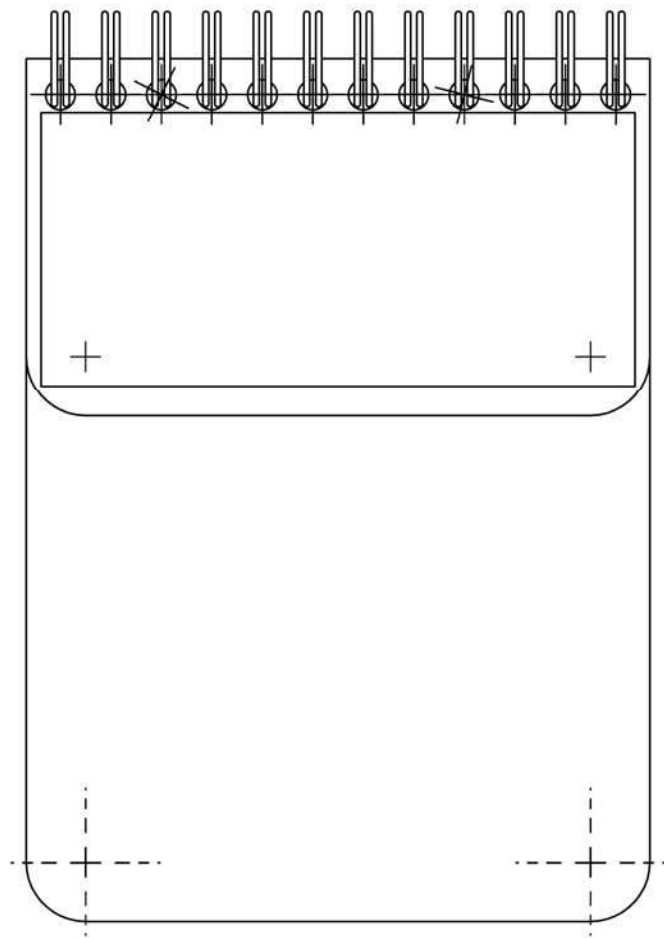


4000059330.A





- 1R
- 2R
- 3R
- 4R
- 5R
- 6R
- 7R
- 8R
- 9R
- 10R

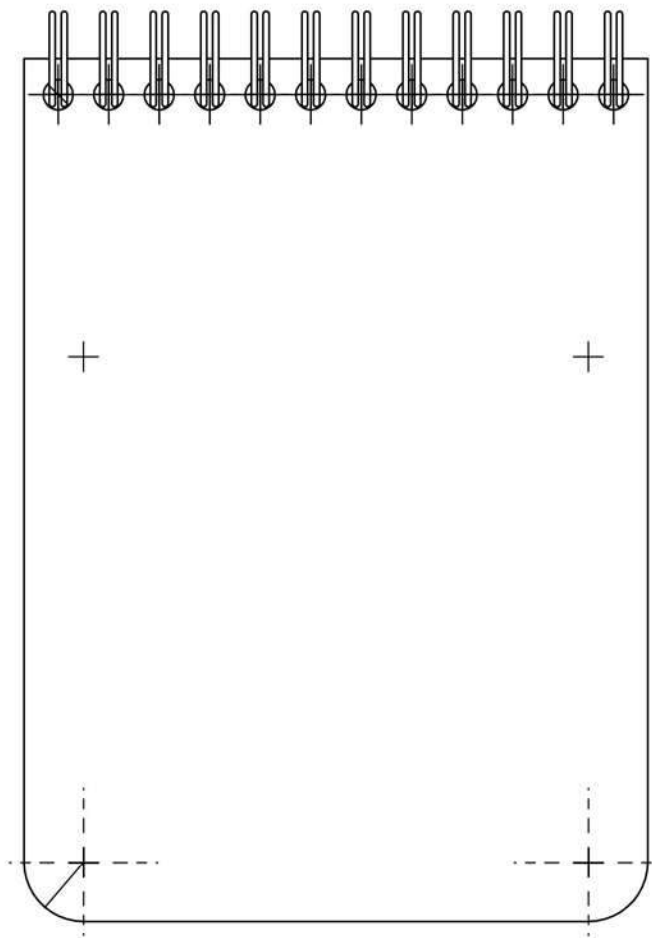


Impressions recto-verso  
suivant spécification S0212620

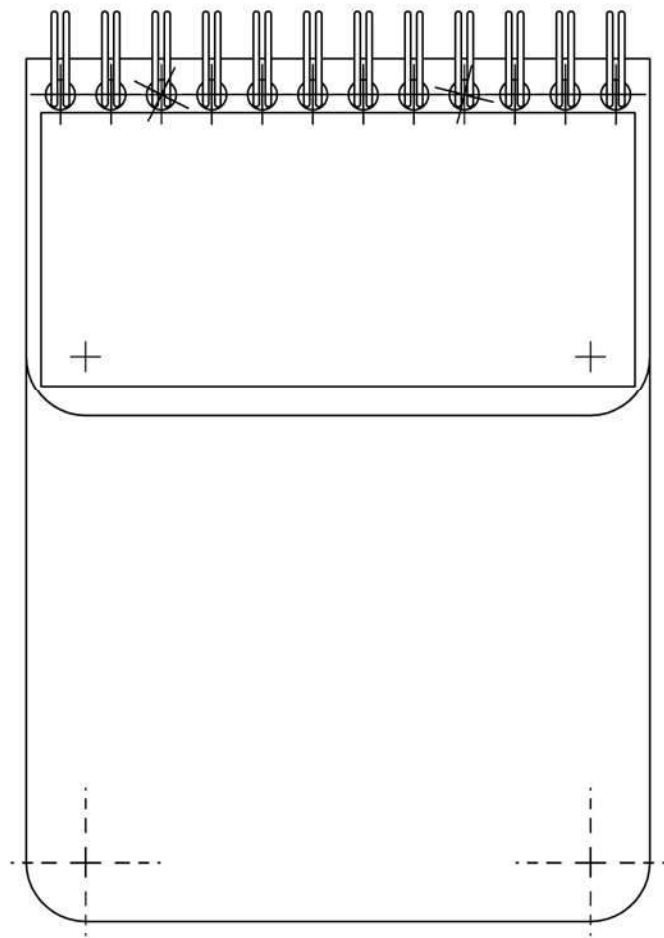
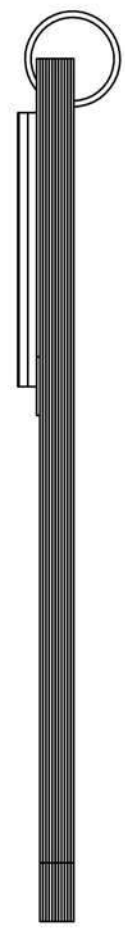


107P347640.C





- 1R
- 2R 2V
- 3R 3V
- 4R 4V
- 5R 5V
- 6R 6V
- 7R 7V
- 8R 8V
- 9R 9V
- 10R 10V



Impressions recto-verso  
suivant spécification S021619



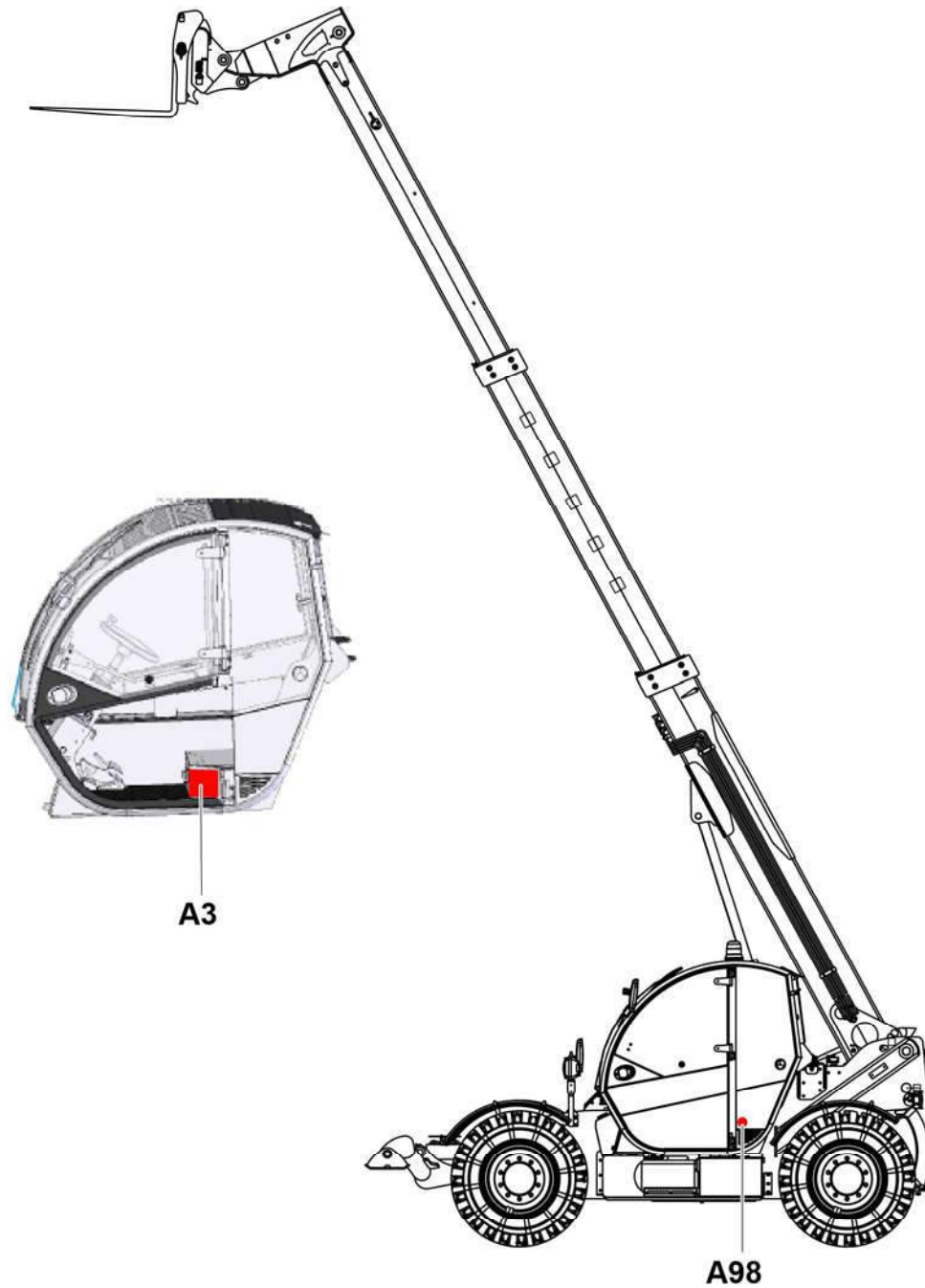
107P345780.C



**▲ ABAQUE - ZONE DE TRAVAIL  
WORKING AREA CHART**

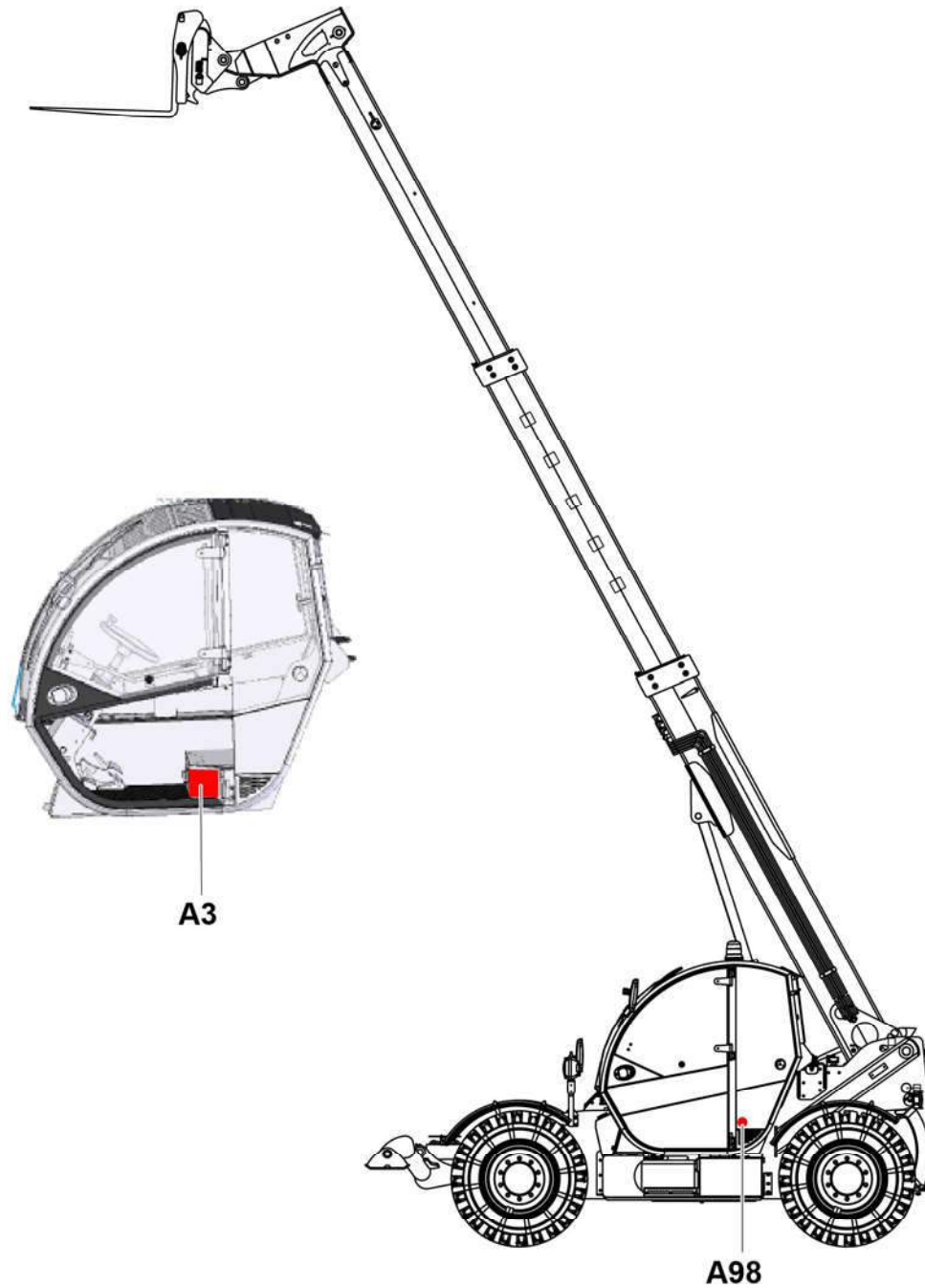
◀ **J-20-  
A73C** ▶

| Rep. | Désignation                   | Designation                  | Specification | Qty | Code       | Up to / jusqu'à |
|------|-------------------------------|------------------------------|---------------|-----|------------|-----------------|
| 1R   | PREMIER DE COVERCLE           | FIRST COVERCLE               | HTL4010       | 1   | 307P232130 |                 |
| 2R   | FOURCHES AUS ROUES            | WHEELS FORKS AUS             |               | 1   | 307P230150 |                 |
| 2V   | FOURCHES AUS STAB             | FORKS AUS STAB               |               | 1   | 307P230160 |                 |
| 3R   | ABAUQUE - ZONE DE TRAVAIL     | WORKING AREA CHART           |               | 1   | 307P230170 |                 |
| 3V   | TDL AUS ROUES                 | TDL AUS WHEELS               |               | 1   | 307P230180 |                 |
| 4R   | GODET AUS ROUES               | AUS BUCKET WHEEL             |               | 1   | 307P232010 |                 |
| 4V   | GODET AUS STAB                | BUCKET AUS STAB              |               | 1   | 307P232020 |                 |
| 5R   | POTENCE 1M 3T AUS ROUES       | JIB 1M 3T AUS WHEELS         |               | 1   | 307P232030 |                 |
| 5V   | POTENCE 1M 3T AUS STAB        | JIB 1M 3T AUS STAB           |               | 1   | 307P232040 |                 |
| 6R   | FLÉCHETTE 2M 2T AUS ROUES     | FLY JIB 2M 2T AUS WHEELS     |               | 1   | 4000027670 |                 |
| 6V   | FLÉCHETTE 2M 2T AUS STAB      | FLY JIB 2M 2T AUS STAB       |               | 1   | 4000027680 |                 |
| 7R   | FLÉCHETTE 2.5M 1.2T AUS ROUES | FLY JIB 2.5M 1.2T AUS WHEELS |               | 1   | 307P232050 |                 |
| 7V   | FLÉCHETTE 2.5M 1.2T AUS STAB  | FLY JIB 2.5M 1.2T AUS STAB   |               | 1   | 307P232060 |                 |
| 8R   | FLÉCHETTE 4M 0.6T AUS ROUES   | FLY JIB 4M 0.6T AUS WHEELS   |               | 1   | 307P232070 |                 |
| 8V   | FLÉCHETTE 4M 0.6T AUS STAB    | FLY JIB 4M 0.6T AUS STAB     |               | 1   | 307P232080 |                 |
| 9R   | TREUIL 1.2T AUS ROUES         | WINCH 1.2T AUS WHEELS        |               | 1   | 307P232110 |                 |
| 9V   | TREUIL 1.2T AUS STAB          | WINCH 1.2T AUS STAB          |               | 1   | 307P232120 |                 |
| 10R  | TREUIL 2.4T AUS ROUES         | WINCH 2.4T AUS WHEELS        |               | 1   | 307P232090 |                 |
| 10V  | TREUIL 2.4T AUS STAB          | WINCH 2.4T AUS STAB          |               | 1   | 307P232100 |                 |
|      |                               |                              |               |     |            |                 |
|      |                               |                              |               |     |            |                 |
|      |                               |                              |               |     |            |                 |
|      |                               |                              |               |     |            |                 |
|      |                               |                              |               |     |            |                 |
|      |                               |                              |               |     |            |                 |
|      |                               |                              |               |     |            |                 |
|      |                               |                              |               |     |            |                 |
|      |                               |                              |               |     |            |                 |



4000130900.C\_J40





4000130900.C\_J60

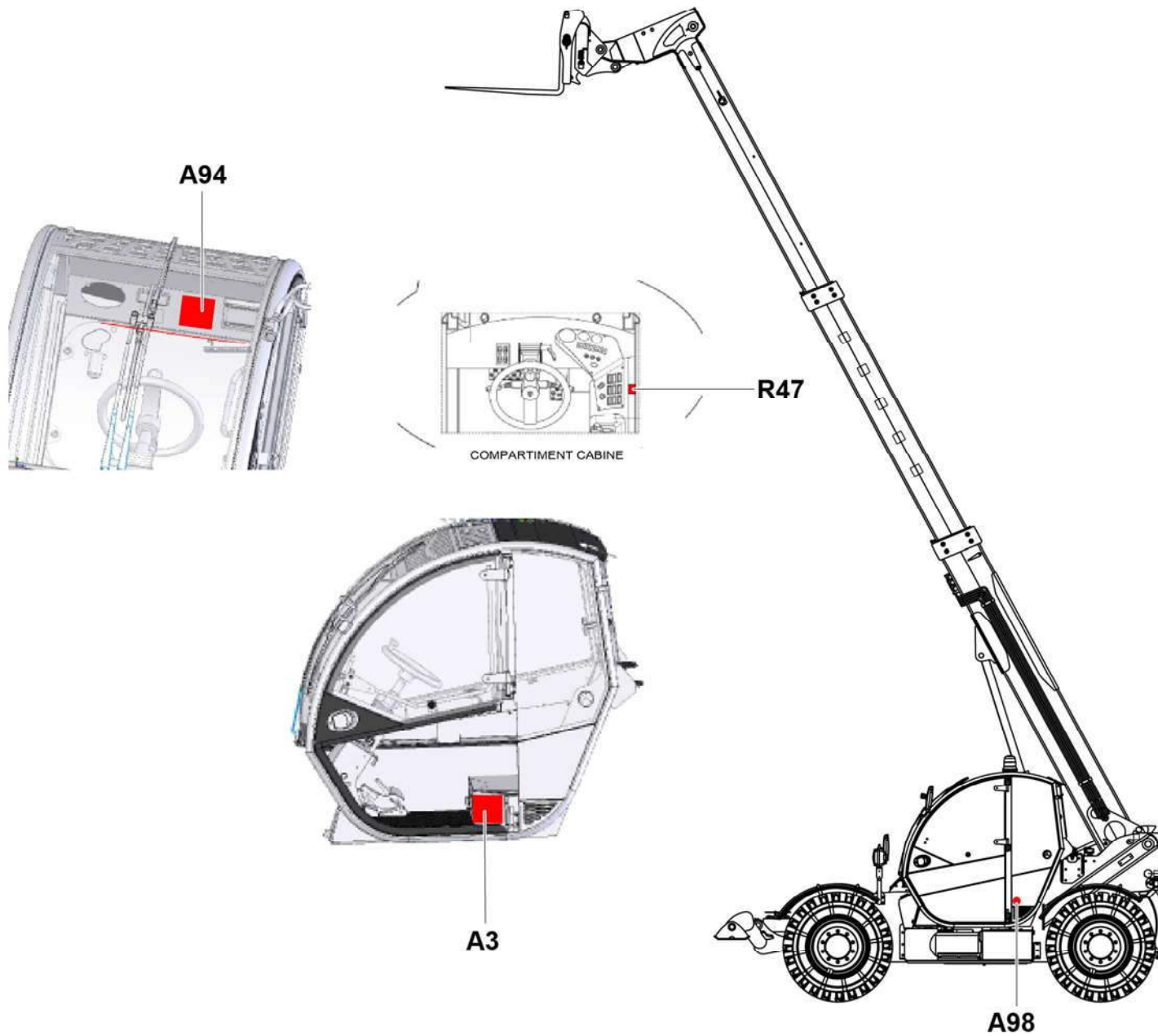




A98

4000130900.C\_J70

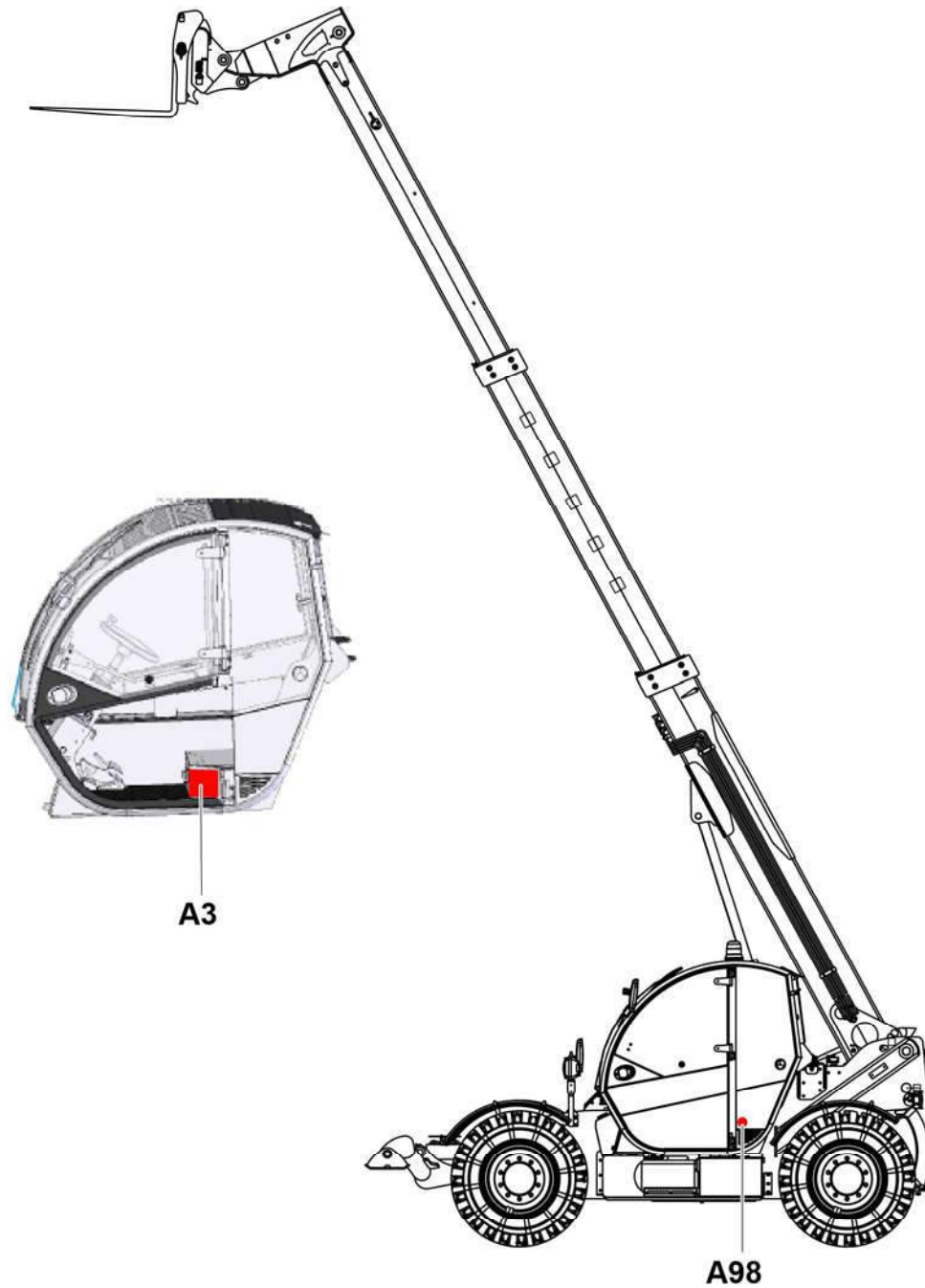




4000130900.C\_J80

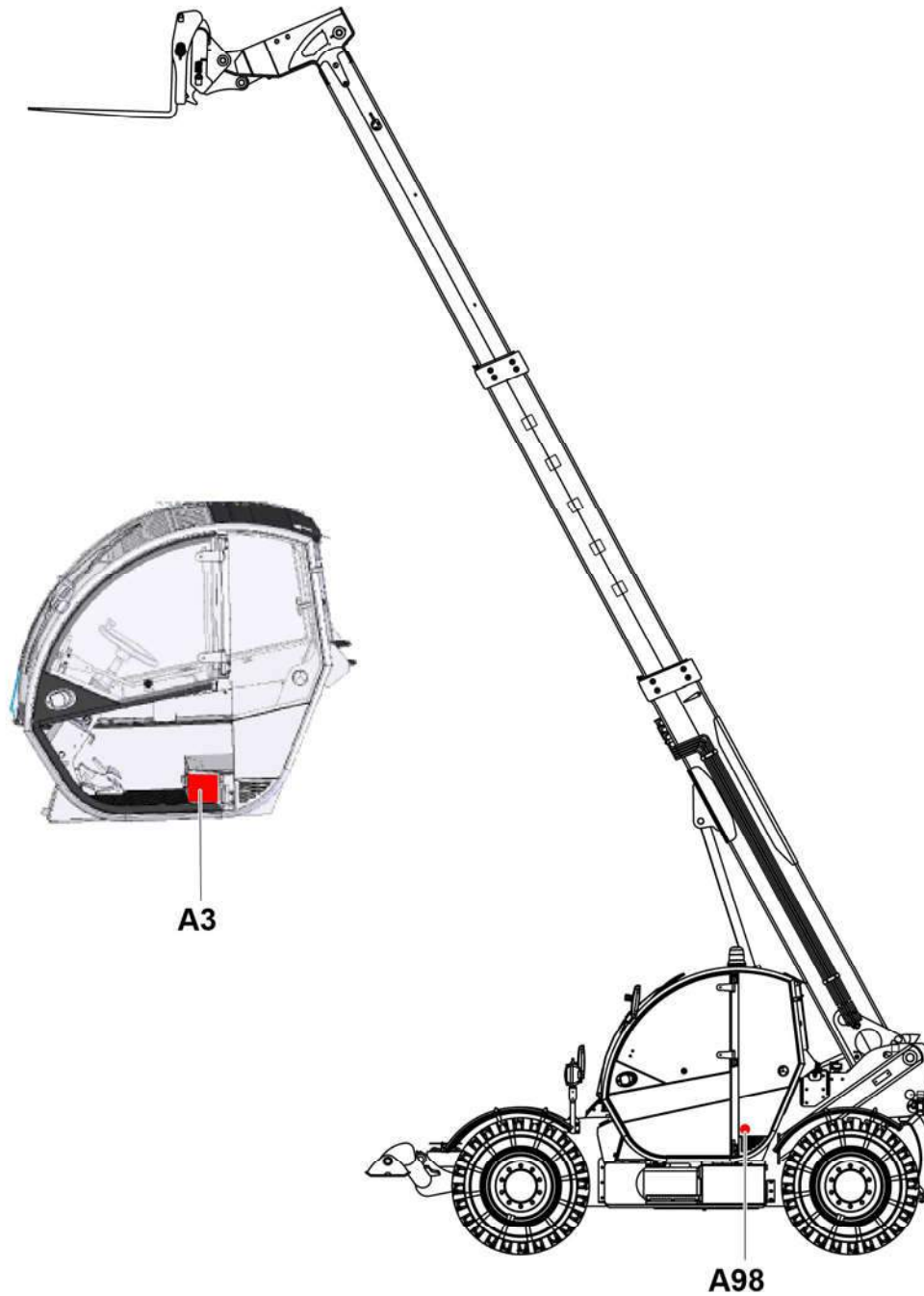






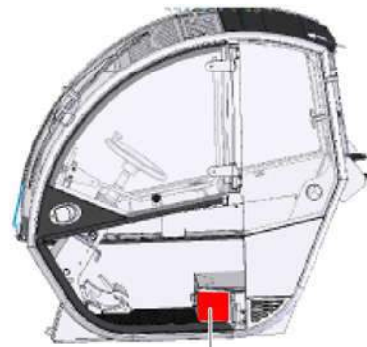
4000130900.C\_J90





4000130900.C\_J100





**A3**

4000130900.C\_J105



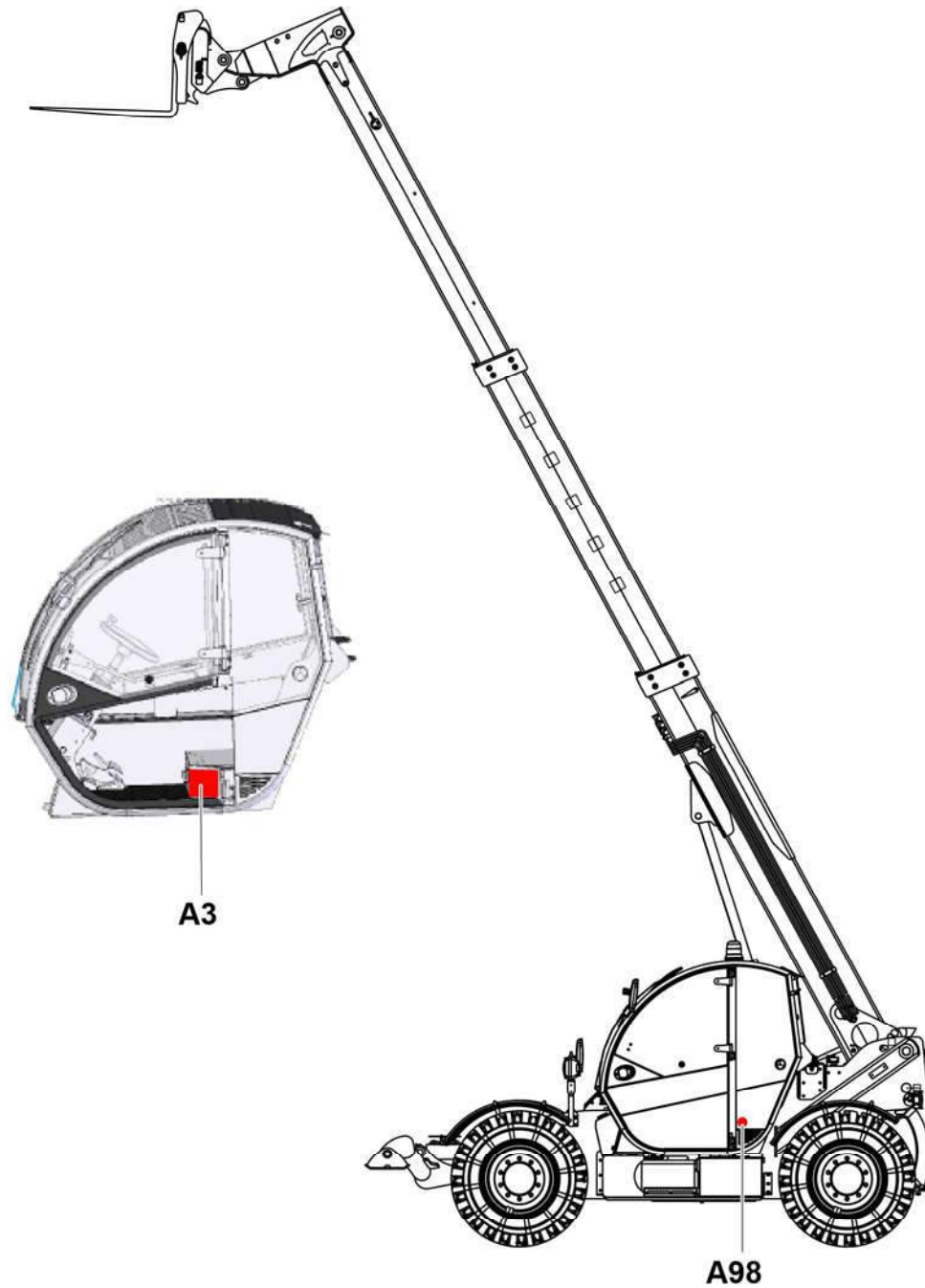


4000130900.C\_J110

A98







4000130900.C\_J120



| English                               | Deutsch                          | Nederlands                     | Danska                         |
|---------------------------------------|----------------------------------|--------------------------------|--------------------------------|
| « HYDRAULIC OIL » LABEL               | ETIKETT "HYDRAULIKÖL"            | ETIKET "HYDRAULISCHE OLIE"     | ETIKET "HYDRAULIKOLIE"         |
| 4X1 CHARGER BUCKET                    | LADEFRONTSCHAUFEL 4 IN 1         | 4 IN 1LAADBÄK                  | LÆSSESKOVL 411                 |
| ACCESSORIES                           | ZUBEHÖRTEILE                     | ACCESSOIRES                    | TILBEHØR                       |
| ACCUMULATOR                           | AKKUMULATOR                      | ACCU                           | AKKUMULATOR                    |
| ADAPTOR                               | ADAPTER                          | AANPASSING                     | ADAPTER                        |
| ADAPTOR- PRESSURE CONNECTION          | DRUCKMESSSTÜTZEN - ADAPTER       | ADAPTOR DRUKNEMER              | ADAPTER TIL TRYKUDTAG          |
| ADJUSTABLE SUPPORT                    | EINSTELLBARER TRÄGER             | VERSTELBARE STEUN              | JUSTÉRBART BÆRESTYKKE          |
| AERIAL                                | ANTENNENKABEL                    | ANTENNEKABEL                   | ANTENNEKABEL                   |
| AIR CIRCULATION FRAME                 | LUFTZIRKULATIONSRAHMEN           | FRAME LUCHTCIRCULATIE          | LUFTCIRKULATIONSSTEL           |
| AIR VENT                              | LÜFTUNGSÖFFNUNG                  | LUCHTAFVOERKANAAL              | LUFTHUL                        |
| AIR-CONDITIONED CAB                   | KLIMATISIERTER FÜHRERSTAND       | CABINE MET AIRCO               | KABINE MED AIRCONDITION        |
| ANGLE SENSOR                          | ECKENSSENSOR                     | HOEKMETER                      | VINKELMÅLER                    |
| ANTENNA                               | ANTENNE                          | ANTENNE                        | ANTENNE                        |
| ANTI-SKIDDING MECHANISM               | RUTSCHFEST                       | ANTISLIP                       | SKRIDSIKRING                   |
| ARM                                   | ARME                             | ARM                            | ARM                            |
| ASSEMBLY HEAT ENGINE                  | KOMPLETTER THERMOMOTOR           | UITGERUSTE THERMISCHE MOTOR    | UDSTYRET TERMISK MOTOR         |
| AUSTRALIA PROGRAM                     | AUSTRALIEN-PROGRAMM              | AUSTRALIE PROGRAMMA            | PROGRAM AUSTRALIEN             |
| AXLE BLOCKING AIR CYLINDER PIN - BODY | BLOCKIERVORRICHTUNG ACHSE KÖRPER | VIJZELAS BLOKKEERSPIJL SCHACHT | SPÆRRINGSAKSEL DONKRAFT - KROP |
| AXLE LOCKING UNIT                     | BLOCK ACHSENARRETIERUNG          | VERGRENDELINGSBLOK AS          | AKSELBLOKERINGSBLOK            |
| AXLE-TREE PLATE                       | ACHSENPLATTE                     | PLAATS AS                      | AKSELPLADE                     |
| BACK LIGHT                            | RÜCKLICHT                        | ACHTERLICHT                    | BAGLYGTER                      |
| BASE                                  | ANSATZ                           | BASIS                          | FODPLADE                       |
| BASE PLATE                            | STÜTZSOHLE                       | STEUNGRONDPLAAT                | STØTTEPLADE                    |
| BATTERY - LUG                         | BATTERIEKLEMME -                 | ACCUVOETJES -                  | BATTERIPOLSKO -                |
| BATTERY - LUG                         | BATTERIEKLEMME +                 | ACCUVOETJES +                  | BATTERIPOLSKO +                |
| BATTERY CUT-OFF                       | BATTERIEABSCHALTUNG              | ACCUVERBREKER                  | BATTERIHUS                     |
| BATTERY TERMINAL PROTECTION           | SCHUTZ BATTERIE-KLEMME           | BESCHERMING ACCUSCHOENTJE      | BESKYTTELSE BATTERIPOLSKO      |
| BATTERY UNIT                          | BATTERIE                         | BATTERIJEN                     | BATTERI SAMLET                 |
| BATTERY- STARTER                      | STARTBATTERIE                    | STARTACCU                      | STARTBATTERI                   |
| BELT ADJUSTER                         | RIEMENSPANNER                    | RIEMSPANNER                    | REMSTRAMMER                    |
| BEND                                  | KRÜMMER                          | KNIE                           | BØJNING                        |
| BETA BOLT                             | BETASTIFT                        | BETA PEN                       | BETA BOLT                      |
| BIMETALLIC BUSH                       |                                  |                                |                                |
| BIO HYDRAULIC OIL                     | BIO-HYDRAULIKÖL                  | HYDRAULISCHE BIO OLIE          | BIOLOGISK HYDRAULIKOLIE        |

| English                        | Deutsch                         | Nederlands                            | Danska                                       |
|--------------------------------|---------------------------------|---------------------------------------|--|
| BIODEGRADABLE OIL              | ABBAUBARES ÖL                   | BIOLOGISCH AFBREEKBARE OLIE           | BIOLOGISK NEDBRYDELIG OLIE                   |
| BLOCK MOVEMENTS                | BEWEGUNGSBLOCK                  | BLOK BEWEGINGEN                       | BLOKBEVÆGELSE                                |
| BOOM LIFTING CYLINDER FOOT PIN | AUSLEGERHUBZYLINDERFUSSACHSE    | AS VOET BALANCEERKLEP VOOR HEFFEN ARM | AKSEL PÅ DONKRAFTFOD TIL LØFTNING AF KRANARM |
| BOTTOM PART                    | UNTERER BEREICH                 | ONDERSTE GEDEELTE                     | NEDERSTE DEL                                 |
| BOTTOM PART HYDRAULIC DIAGRAM  | HYDRAULIKSCHEMA UNTERER BEREICH | HYDRAULISCH SCHEMA ONDERSTE GEDEELTE  | HYDRAULIKDIAGRAM, NEDERSTE DEL               |
| BRAID (NOT FELT)               | BAND (KEIN FILZ)                | NIET-VILTEN GALON                     | KANT IKKE FILT                               |
| BRAKE MODUL                    |                                 |                                       |  |
| BRAKE PEDAL                    | BREMSPEDAL                      | REMPEDAAL                             | BREMSEPEDAL                                  |
| BRAKE UNIT WITH PEDAL          | BREMSBLOCK MIT PEDAL            | BLOK REMPEDAAL                        | BREMSEBLOK MED PEDAL                         |
| BRAKING BLOCK                  | BREMSBLOCK                      | REMBLOK                               | BREMSEKLODE                                  |
| BRIDGE-LOCK MECHANISM          | BRÜCKENSPERRE                   | BLOKKERING BRUG                       | BROSTOPMEKANISME                             |
| BRUSH                          | BESEN                           | BORSTEL                               | KOST   |
| BULB                           | GLÜHLAMPE                       | LAMP                                  | PÆRE   |
| BULB PACK                      | PACK GLÜHBIRNEN                 | LAMPENSET                             | SÆT, PÆRER                                   |
| BULB- FESTOON                  | SOFFITTENLAMPE                  | PLAFONIERLAMP                         | PINOLPÆRE                                    |
| BULKHEAD CONNECTOR             | WANDDURCHFÜHRUNG                | WANDDOORVOERSTUK                      | GENNEMGANG                                   |
| BUSH                           | RING                            | RING                                  | RING   |
| BUTTON                         | KNOPF                           | KNOP                                  | KNAP   |
| CAB ACCESSORIES                | ZUBEHÖRTEILE FÜHRERSTAND        | TOEBEHOREN CABINE                     | KABINETILBEHØR                               |
| CAB AIR CONDITIONING           | KABINENKLIMATISATION            | AIRCONDITIONING CABINE                | AIRCONDITION FØRERHUS                        |
| CAB CARPET                     | TEPPICH FÜHRERSTAND             | CABINEMAT                             | KABINEMÅTTE                                  |
| CAB FRAME                      | FÜHRERSTANDRAHMEN               | CABINEFRAME                           | KABINESTEL                                   |
| CAB WINDOWS                    | FENSTER FÜHRERSTAND             | CABINERAMEN                           | KABINERUDER                                  |
| CAB WIRING                     | VERKABELUNG FÜHRERSTAND         | BEKABELING CABINE                     | KABINEKABELFØRING                            |
| CABIN                          | FÜHRERSTAND                     | CABINE                                | KABINE                                       |
| CABLE                          | KABEL                           | KABEL                                 | KABEL  |
| CABLE BUNDLE CABIN             | KABELBÜNDEL KABINE              | BUNDEL CABINE                         | KABELNET, KABINE                             |
| CABLE BUNDLE CALCULATOR        | KABELBÜNDEL RECHNER             | BUNDEL REKENMACHINE                   | KABELNET, COMPUTER                           |
| CABLE CLIP                     | BEFESTIGUNGSSCHELLE             | BEVESTIGINGSBEUGEL                    | FASTSPÆNDINGSKLEMME                          |
| CAGED NUT                      | KÄFIGMUTTER                     | KOOIMOER                              | HUSMØTRIK                                    |
| CAM                            | NOCKE                           | NOK                                   | KNAST  |
| CAP                            | DECKGLAS                        | KAP                                   | DÆKSKIVE                                     |
| CARPET                         | TEPPICH                         | MAT                                   | MÅTTE  |
| CARTRIDGE                      | KARTUSCHE                       | PATROON                               | INDSATS                                      |

| English                            | Deutsch                                | Nederlands                      | Danska                                     |
|------------------------------------|--|---------------------------------|--|
| CASING                             | CARTER                                 | KAST                            | BESKYTTELSESSKÆRM                          |
| CEILING LIGHT                      | DECKENLEUCHE                           | PLAFONDLICHT                    | LOFTSBELYSNING                             |
| CENTRAL COVER                      | MITTLERER DECKEL                       | CENTRALE DEKSEL                 | MIDTERLÅG                                  |
| CHARGING CELL                      | LADEZELLE                              | LAADCEL                         | LADECELLE                                  |
| CHASSIS ELECTRICITY                | STROM GESTELL                          | ELEKTRICITEIT CHASSIS           | ELEKTRICITET CHASSIS                       |
| CHOCK                              | KEIL                                   | WIG                             | KILE                                       |
| CLAMP TWIN SERIE                   | SERIEN-DOPPELSHELLE                    | BEUGEL DUBBELE SERIE            | KÆDE (DOBBELTMODEL)                        |
| CLIP                               | CLIP                                   | CLIP                            | KLEMME                                     |
| CLIP BEARING                       | LAGERGEHÄUSE CLIPS                     | LAGER CLIPS                     | KLIPHOLDER                                 |
| CLOSING SHEET                      | ABSCHLUSSBLECH                         | SLUITINGSPLAAT                  | AFLUKNINGSPLADE                            |
| CLOSING SHEET                      | VERSCHLUSSBLECH                        | SLUITINGSPLAAT                  | LUKKEPLADE                                 |
| COAT RACK                          | KLEIDERHAKEN                           | KAPSTOK                         | FRAKKEKNAG                                 |
| COIL                               | DROSSEL                                | SPOEL                           | SPOLE                                      |
| COLD WEATHER OIL                   | ÖL FÜR KALTE LÄNDER                    | OLIE VOOR NOORDELIJKE LANDEN    | OLIE TIL KOLDE LANDE                       |
| COLLAR                             | SHELLE                                 | BAND                            | KLEMME                                     |
| COMPENSATION INPUT CYLINDER        | EINFAHR AUSGLEICH SZYLINDER            | ONTVANGENDE COMPENSATIECILINDER | KOMPENSATIONS MODTAGER CYLINDER            |
| COMPENSATION OUTPUT CYLINDER       | AUSFAHR AUSGLEICH SZYLINDER            | UITGAANDE COMPENSATIECILINDER   | KOMPENSATIONSSENDER CYLINDER               |
| COMPENSATION RECEIVER CYLINDER PIN | ZYLINDERACHSE<br>KOMPENSATIONSZYLINDER | AS VIJZEL RECEPTOR COMPENSATIE  | CYLINDERAKSEL PÅ<br>KOMPENSATIONS MODTAGER |
| COMPLETE WHEEL CHOCK               | RADVERKEILUNG KOMPLETT                 | COMPLETE WIELWIG                | KOMPLET HJULSTOPKLODS                      |
| COMPRESSION SPRING                 | DRUCKFEDER                             | COMPRESSIEVEER                  | KOMPRESSIONSFJEDER                         |
| COMPUTER                           | RECHNER                                | COMPUTER                        | REGNEMASKINE                               |
| CONNECTING ROD                     | PLEUELSTANGE                           | DRIJFSTANG                      | PLEJLSTANG                                 |
| CONNECTOR                          | STECKVERBINDER                         | CONNECTOR                       | STIK                                       |
| CONTROL BOX PANEL                  | SCHALTPULT                             | BEDIENINGSKAST                  | BETJENINGSPULT                             |
| CONTROL PILLAR                     | LENKSÄULE                              | STUURKOLOM                      | KONTROLENHED                               |
| COPPER SEAL                        | KUPFERVERBINDUNG                       | KOPERPAKKING                    | KOBBERSAMLING                              |
| COUNTERBALANCE DOUBLE VALVE        | DOPPELAUSGLEICHSVENTIL                 | DUBBELE BALANCEERKLEP           | DOBBELT UDLIGNINGSVENTIL                   |
| COUNTERBALANCE VALVE               | AUSGLEICHSVENTIL                       | BALANCEERKLEP                   | UDLIGNINGSVENTIL                           |
| COUNTERWEIGHT                      | GEGENGEWICHT                           | TEGENGEWICHT                    | KONTRAVÆGT                                 |
| COUNTERWEIGHT ASSEMBLY             | GEGENGEWICHTSEINHEIT                   | GEHEEL CONTRAGEWICHTEN          | HEL MODVÆGT                                |
| COUPLING                           | ANKUPPLUNG                             | KOPPELING                       | KOBLING                                    |
| COVER                              | DECKEL                                 | DEKSEL                          | DÆKSEL                                     |
| COVER                              | ABDECKUNG                              | DEKSEL                          | SKÆRM                                      |
| COVER                              | KAPPE                                  | HOED                            | HÆTTE                                      |
| COVER PLATE                        | VERSCHLUßPLATTE                        | SLUITINGSPLAAT                  | LUKNINGSPLADE                              |

| English                     | Deutsch                           | Nederlands                            | Danska                             |
|-----------------------------|-----------------------------------|---------------------------------------|------------------------------------|
| COVERS                      | VERKLEIDUNG                       | CILINDERBEKLEDING                     | SKÆRM                              |
| CYLINDER / JACK             | ZYLINDER                          | VIJZEL                                | CYLINDER                           |
| CYLINDER BLOCK              | ZYLINDERKÖRPER                    | KLEPPENHUIS                           | CYLINDERKAPPE                      |
| CYLINDER END PAD            | KUFE ZYLINDERENDE                 | SCHOEN UITEINDE VIJZEL                | YDERSTE SLIDESKO PÅ CYLINDER       |
| CYLINDER PROTECTIVE HOOD    | SCHUTZHAUBE SPINDEL               | BESCHERMKAP VIJZEL                    | BESKYTTELSESSKÆRM DONKRAFT         |
| CYLINDER ROD                | KOLBENSTANGE                      | CILINDERPEN                           | CYLINDERSTANG                      |
| CYLINDER SUPPORT            | TRÄGER HEBEINRICHTUNG             | STEUN VIJZEL                          | CYLINDERHOLDER                     |
| DIESEL OIL GAUGE            | DIESEL-ANZEIGER                   | DIESELMETER                           | DIESELMÅLER                        |
| DIESEL PRE-FILTER           | DIESEL-VORFILTER                  | DIESELFILTER                          | FORFILTER TIL DIESEL               |
| DIODE                       | DIODE                             | DIODE                                 | DIODE                              |
| DISK FOR SHAFT              | WELLENSCHEIBE                     | RING VOOR AS                          | SKIVE TIL AKSEL                    |
| DISPLAY                     | ANZEIGER                          | DISPLAY                               | DISPLAY                            |
| DISTRIBUTION MODULE         | VERTEILERMODUL                    | DISTRIBUTIEMODULE                     | FORDELINGSMODUL                    |
| DISTRIBUTOR MODULE          | VERTEILERSET                      | GEHEEL VERDELER                       | FORDELERENHED                      |
| DOCUMENT HOLDER             | DOKUMENTENHALTER                  | DOCUMENTHOUDER                        | DOKUMENTHOLDER                     |
| DOOR                        | TÜR                               | DEUR                                  | DØR                                |
| DOOR FRAME                  | TÜRRAHMEN                         | DEURKOZIJN                            | DØRRAMME                           |
| DOOR HINGE                  | TÜRSCHARNIER                      | DEURSCHARNIER                         | DØRHÆNGSEL                         |
| DOOR SEAL                   | TÜRDICHTUNG                       | DEURVERBINDING                        | DØRPAKNING                         |
| DOOR STOP                   | TÜRSTOPP                          | DEURSTOP                              | DØRSTOPPER                         |
| DOOR STOP                   | TÜRANSCHLAG                       | DEURAANSLAG                           | DØRSTOPPER                         |
| DOOR WINDOW                 | TÜRSCHIEBE                        | DEURRAAM                              | DØRRUDE                            |
| DOOR WINDOW                 | TÜRSCHIEBE                        | DEURRAAM                              | DØRRUDE                            |
| DOUBLE PILOTED VALVE        | GESTEUERTE DOPPELKLAPPE           | DUBBELE AANGESTUURDE KLEP             | DOBBELT STYRENDE KLAPVENTIL        |
| DOUBLE PUMP                 | DOPPELPUMPE                       | DUBBELE POMP                          | DOBBELTPUMPE                       |
| DOUBLE-AXIS JOYSTICK        | STEUERHEBEL 2 ACHSEN              | SEINGEVER 2 ASSEN                     | MANIPULATOR 2 AKSEL                |
| DRAINAGE PLUG               | ABLAßSTOPFEN                      | AFTAPPLUG                             | TØMNINGSSTUDS                      |
| DRIVING ELEMENT             | LEITUNGSELEMENT                   | LEIDINGELEMENT                        | KØRSELSELEMENT                     |
| EDGE                        | KANTE                             | RAND                                  | KANT                               |
| ELBOW MALE PIPE             | WINKEL MÄNNL. 90°                 | BOCHT 90°                             | YDRE SVINGBAR 90° RØRBØJNING       |
| ELECTRIC CLOGGING INDICATOR | LEUCHTE FÜR ELEKTRISCHE KOLMATION | CONTROLELAMPJE ELEKTRISCHE AFDICHTING | ELEKTRISK TILSTOPNINGSKONTROLLAMPE |
| ELECTRIC SOCKET             | ELEKTROANSCHLUSS                  | STOPCONTACT                           | ELSTIK                             |
| ELECTRICITY                 | ELEKTRIZITÄT                      | ELEKTRICITEIT                         | ELEKTRICITET                       |
| ELECTROVALVE BUNDLE         | VENTILAGGREGAT                    | BUNDEL ELEKTROKLEP                    | KABELNET MAGNETVENTIL              |
| END FITTING                 | ENDSTÜCK                          | EINDSTUK                              | ENDEMUFFE                          |

| English              | Deutsch                     | Nederlands                | Danska                    |
|----------------------|-----------------------------|---------------------------|---------------------------|
| EQUAL T-PIECE        | GLEICHSEITIGES T-STÜCK      | GELIJKE T                 | T-STYKKER                 |
| EQUIPPED DIESEL TANK | AUSGESTATTETER DIESELTANK   | UITGERUSTE DIESELTANK     | UDSTYRET DIESELTANK       |
| EXHAUST              | AUSPUFF                     | UITLAAT                   | UDSTØDNING                |
| EXHAUST COLLAR       | AUSPUFFSCHELLE              | UITLAATBEUGEL             | KRAVE PÅ UDSTØDNINGSRØR   |
| EXHAUST OUTLET       | AUSPUFFAUSGANG              | UITLAAT                   | UDSTØDNINGSAFGANG         |
| EXHAUST SILENCER     | AUSPUFF-SCHALLDÄMPFER       | DEMPER UITLAAT            | UDSTØDNINGSLYDDÆMPER      |
| EXPANSION BOTTLE     | AUSDEHNUNGSGEFÄß            | EXPANSIEVAT               | EKSPANSIONSBEHOLDER       |
| EXPANSION PLUG       | EXPANSIONSSTOPFEN           | UITZETTINGSDOP            | EKSPANSIONSSTUDS          |
| EXTERNAL CASE        | ÄUßERER KASTEN              | BUITEN ZINKSTUK           | UDVENDIG KASSE            |
| FAN                  | LÜFTUNG                     | VENTILATOR                | VENTILATOR                |
| FAST TOOL ATTACHMENT | SCHNELLE BOHRUNGEN WERKZEUG | SNELKOPPELING HULPSTUKKEN | HURTIG RØMNING AF VÆRKTØJ |
| FASTENING FLANGE     | BEFESTIGUNGSFLANSCH         | BEVESTIGINGSFLENS         | MONTAGEBESLAG TIL         |
| FASTENING PLATE      | BEFESTIGUNGSBLECH           | BEVESTIGINGSPLAAT         | FASTGØRINGSPLADE          |
| FEED TUBE            | VERSORGUNGSROHR             | VOEDINGSBUIS              | TILFØRSELSRØR             |
| FEMALE COUPLING      | WEIBLICHER ANSCHLUSS        | KOPPELINGSTUK             | HUNKOBLING                |
| FENDER               | KOTFLÜGEL                   | SPATBORD                  | SKÆRM                     |
| FILLING PLUG         | FÜLLSTOPFEN                 | VULDOP                    | OLIEPÅFYLDNINGSSTUDS      |
| FILTER               | FILTER                      | FILTER                    | FILTER                    |
| FILTER SUPPORT       | FILTERTRÄGER                | STEUN FILTER              | FILTERHOLDER              |
| FITTING              | ANSCHLUß                    | VERBINDING                | FORBINDELSESLÆD           |
| FIXING BASE          | FIXIERUNGS SOCKEL           | FIXERINGSVOET             | FASTSPÆNDINGSBUND         |
| FLANGE               | FLANSCH                     | BEUGEL                    | BESLAG                    |
| FLANGE END SAE F90   | FLANSCHANSATZ SAE F90       | UITEINDE FLENS SAE F90    | FLANGEKOBLING SAE F90     |
| FLASHING BEACON      | RUNDUMLEUCHTE               | ZWAAILICHT                | BLINKLYS                  |
| FLAT                 | FLACHEISEN                  | LAT                       | FLAD                      |
| ROUND HOLE WASHER    | FLACHE UNTERLEGS SCHEIBE    | PLATTE RING               | FLAD SKIVE                |
| FLEX. END JIC F45    | SCHLAUCHANSATZ JIC F45      | FLEX FLENS JIC F45        | SLANGEKOBLING JIC F45     |
| FLEX. END JIC F90    | SCHLAUCHANSATZ JIC 90       | FLEX FLENS JIC F 90       | SLANGEKOBLING JIC F90     |
| FLEXIBLE             | SCHLAUCH                    | FLEXIBELE VERBINDING      | SLANGE                    |
| FLOW-LIMITER         | DURCHFLUßREGLER             | DEBIETBEGRENZER           | FLOWBEGRÆNSER             |
| FLY JIB WITH WINCH   | SPITZENAUSLEGER MIT WINDE   | HULPARM MET LIER          | HJÆLPEARM MED HEJSEVÆRK   |
| FOAM                 | SCHAUM                      | SCHUIMRUBBER              | SKUM                      |
| FOAM SEAL            | SCHAUMSTOFFDICHTUNG         | PAKKING SCHUIMRUBBER      | SKUMTÆTNING               |
| FOOT-STEP UNIT       | TRITTBRETT                  | GEHEEL STEPPING-STONE     | TRINBRÆT SAMLET           |
| FORK                 | GABEL                       | VORK                      | GAFFEL                    |



| English                       | Deutsch                       | Nederlands                     | Danska                    |
|-------------------------------|-------------------------------|--------------------------------|---------------------------|
| FORK CARRIAGE WITH SIDE SHIFT | SEITENVERSCHIEBUNGSPLATTE     | PLAAT ZIJWAARTSE VERSCHUIVING  | PLADE TIL SIDEFORSKYDNING |
| FORKS BULKHEAD                | SEITENSCHIEBER?               | VORKHOUDER                     | PLADE TIL GAFFELHOLDER    |
| FRICTION PAD                  | REIBKUFE                      | FRICTIESCHOEN                  | SLIDESKO                  |
| FRONT AXLE                    | VORDERACHSE                   | VOORAS                         | FORAKSEL                  |
| FRONT HOOD                    | VORN SCHUTZABDECKUNG          | VOOR KAP                       | FORAN SKÆRM               |
| FRONT LIGHT SUPPORT           | HALTERUNG FRONTBELEUCHTUNG    | STEUN VOORLAMPEN               | FORLYGTEHOLDER            |
| FRONT LIGHTING HARNESS        | KABELBÜNDEL BELEUCHTUNG VORNE | BUNDEL VERLICHTING VOORZIJDE   | KABELNET, BELYSNING FOR   |
| FRONT SUPPORT                 | VORDERE STÜTZE                | STEUN VOOR                     | FRONTSTØTTE               |
| FRONT WINDSCREEN WIPER        | SCHEIBENWISCHER VORNE         | RUITENWISSER VOORZIJDE         | VINDUESVISKER FOR         |
| FUEL TANK                     | KRAFTSTOFFTANK                | BRANDSTOFREVERSOIR             | BRÆNDSTOFSTANK            |
| FUSE                          | SICHERUNG                     | ZEKERING                       | SIKRING                   |
| FUSE AND RELAY PACK           | PACK SICHERUNGEN & RELAIS     | ZEKERINGEN- & RELAISSET        | SÆT, SIKRINGER & RELÆER   |
| FUSE HOLDER                   | SICHERUNGSHALTER              | ZEKERINGHOUDER                 | SIKRINGSHOLDER            |
| GAS CYLINDER                  | GAS-ZYLINDER                  | GASCILINDER                    | GASCYLINDER               |
| GREASE POINT COVER            | ABDECKUNG SCHMIERVORRICHTUNG  | AFDEKKING SMEERPOT             | HOLDER TIL SMØRING        |
| HAND WHEEL                    | HANDRAD                       | STUUR                          | HÅNDHJUL                  |
| HANDLE                        | GRIF                          | GREEP                          | HÅNDTAG                   |
| HARDWARE KIT                  | SATZ METALLWAREN              | KIT IJZERWAREN                 | KIT, ISENKRAM             |
| HARNESS KIT                   | SATZ KABELBÜNDEL              | KIT BUNDELS                    | KIT, KABELNET             |
| HEAT ENGINE                   | THERMOMOTOR                   | THERMISCHE MOTOR               | TERMISK MOTOR             |
| HEATING                       | HEIZUNG                       | VERWARMING                     | VARME                     |
| HEATING UNIT                  | BAUGRUPPE HEIZUNG             | GROEP VERWARMING               | VARMEANLÆG                |
| HINGE                         | SCHRAUBSCHARNIER              | SCHARNIER                      | HÆNGSEL                   |
| HINGE PIVOT                   | SCHARNIERDREHZAPFEN           | SCHARNIER SPIL                 | HÆNGSELTAP                |
| HOLDER                        | HALTERUNG                     | STEUN                          | KONSOL                    |
| HOLE COVER                    | LOCHABDECKUNG                 | AFDEKKING GAT                  | HULAFSKÆRMNING            |
| HOOD CATCH                    | HAKEN ABDECKUNGSRIEGEL        | HAAK MOTORKAPVERGREDELING      | LÅSEKROG TIL HJELM        |
| HOOK                          | HAKEN                         | HAAK                           | KROG                      |
| HORN (WARNING SIGNAL)         | HUP-/WARNSIGNAL               | WAARSCHUWING CLAXON            | SIGNALHORN                |
| HOSE                          | HARTSCHLAUCH                  | SLANG                          | GUMMISLANGE               |
| HOSE                          | SCHLAUCH                      | FLEXIBELE BUIS                 | SLANGE                    |
| HOSE PROTECTION               | SCHUTZ SCHLAUCH               | FLEXIBELE BESCHERMING          | SLANGEBESKYTTELSE         |
| HOSE SUPPORT                  | SCHLAUCHTRÄGER                | STEUN SLANGEN                  | SLANGEHOLDER              |
| HYDRAULIC BLOCK SUPPORT       | STÜTZE HYDRAULIKSATZ          | STEUNSTUK HYDRAULISCHE EENHEID | STØTTE HYDRAULIKBLOK      |
| HYDRAULIC BLOCK SUPPORT       | STÜTZE HYDRAULIKSATZ          | STEUNSTUK HYDRAULISCHE EENHEID | STØTTE HYDRAULIKBLOK      |

| English                      | Deutsch                                 | Nederlands                    | Danska                         |
|------------------------------|---|-------------------------------|--------------------------------|
| HYDRAULIC FILTER SUPPORT     | HALTER HYDRAULIKFILTER                  | STEUN HYDRAULISCH FILTER      | HOLDER TIL HYDRAULIKFILTER     |
| HYDRAULIC FIXING KIT         |   |                               |                                |
| HYDRAULIC FUNCTIONING OF JIB | HYDRAULIKAUSLEGER                       | HYDRAULICA ARM                | HYDRAULIK, FJERNUDLIGGER       |
| HYDRAULIC INLET              | HYDRAULIKANSCHLUSS                      | HYDRAULISCHE AANSLUITING      | HYDRAULIKSTIK                  |
| HYDRAULIC MOTOR              | HYDRAULIKMOTOR                          | HYDRAULISCHE MOTOR            | HYDRAULISK MOTOR               |
| HYDRAULIC RESERVOIR KIT      | KIT WASSERTANK                          | KIT HYDRAULISCH RESERVOIR     | UDSTYR TIL HYDRAULISK BEHOLDER |
| HYDRAULIC TANK               | WASSERTANK                              | HYDRAULISCH RESERVOIR         | HYDRAULIKTANK                  |
| HYDRAULIC TANK ASSY          | EINHEIT WASSERTANK                      | EENHEID HYDRAULISCH RESERVOIR | HYDRAULIKTANK                  |
| HYDRAULIC TUBE               | HYDRAULIKROHR                           | HYDRAULISCHE BUIS             | HYDRAULIKRØR                   |
| HYDRAULICS                   | HYDRAULIK                               | HYDRAULISCH                   | HYDRAULIK                      |
| HYDROSTATIC MOTOR            | HYDROSTATISCHER MOTOR                   | HYDROSTATISCHE MOTOR          | HYDROSTATISK MOTOR             |
| INDICATOR                    | ANZEIGER                                | INDICATOR                     | INDIKATOR                      |
| INPUT PLATE                  | ZUGANGSPLATTE                           | INLAATPLAAT                   | INDGANGSPLADE                  |
| INSIDE LINING                | INNENVERKLEIDUNG                        | BINNENBEKLEDING               | INDVENDIG BEKLÆDNING           |
| INSTRUMENT PANEL             | ARMATURENBRETT                          | DASHBORD                      | INSTRUMENTBRÆT                 |
| INSULATING FOAM              | ISOLIERSCHAUM                           | ISOLATIESCHUIM                | ISOLERENDE SKUM                |
| INTERIOR CASE                | INNENKASTEN                             | BINNEN ZINKSTUK               | INDVENDIG KASSE                |
| INTERMEDIATE CASE            | ZWISCHENKASTEN (-GEFÄß)                 | TUSSENBLOK                    | MIDTERKASSE                    |
| JACKET                       | WESTE                                   | JAS                           | VEST                           |
| JIB                          | ARM                                     | DRAAGSTANG                    | LASTEBOM                       |
| KEY                          | SCHLÜSSEL                               | SLEUTEL                       | NØGLE                          |
| KNURLED KNOB                 | GERIEFTER SCHALTER                      | GEKARTELDE KNOP               | RIFLET KNAP                    |
| LABEL                        | ETIKETTEN                               | OPSCHRIFTEN                   | ETIKETTER                      |
| LABELS                       | ETIKETTEN                               | ETIKETTEN                     | ETIKETTER                      |
| LATCH                        | RIEGEL                                  | PAL                           | LÅS                            |
| LEFT ARM REST                | ARMSTÜTZE LINKS                         | LINKER ARMSTEUN               | VENSTRE ARMLÆN                 |
| LEFT DASHBOARD               | ARMATURENBRETT LINKS                    | LINKER INSTRUMENTENPANEEL     | VENSTRE INSTRUMENTBRÆT         |
| LEFT DOOR                    | TÜR LINKS                               | LINKER DEUR                   | VENSTRE DØR                    |
| LEFT ROAD LIGHTS             | FAHRLICHT LINKS                         | GROOTLICHT LINKS              | VENSTRE FJERNLYS               |
| LEFT SWITCH                  | COMMODO LINKS                           | COMMODO LINKS                 | VENSTRE VISKERINTERVAL         |
| LEFT WHEEL                   | LINKES RAD                              | LINKER WIEL                   | VENSTRE HJUL                   |
| LEVEL                        | STAND                                   | PEIL                          | STAND                          |
| LEVEL CORRECTOR CYLINDER     | SCHEIBENKORREKTUR                       | VIJZEL ZITTINGCORRECTOR       | CYLINDER POSITIONSUDLIGNING    |
| LEVELLING PAD LATERAL PAD    | AUSGLEICHSTÜCK SEITLICHE<br>BODENPLATTE | WIG GELEIDESLOF ZIJKANT       | KILE TIL GLIDESKO PÅ SIDEN     |

| English                      | Deutsch                                     | Nederlands                       | Danska                   |
|------------------------------|---|----------------------------------|--------------------------|
| LEVELLING PAD LOWER PAD      | AUSGLEICHSTÜCK UNTERE BODENPLATTE           | WIG GELEIDESLOF ONDERKANT        | KILE TIL NEDRE GLIDESKO  |
| LEVELLING PAD UPPER PAD      | AUSGLEICHSTÜCK OBERE BODENPLATTE            | WIG GELEIDESLOF BOVENKANT        | KILE TIL ØVRE GLIDESKO   |
| LIGHTS SUPPORT PLATE         | BELEUCHTUNGSHALTERUNGSBLECH                 | STEUNPLAAT LAMPEN                | STØTTEPLADE, LYGTER      |
| LINING                       | VERKLEIDUNG                                 | VOERING                          | BELÆGNING                |
| LINING                       | VERKLEIDUNG                                 | BEKLEDING                        | BEKLÆDNING               |
| LINK ROD                     | SCHWINGARM                                  | DRIJFSTANG                       | LILLE FORBINDELSSTANG    |
| LINK TUBE                    | VERBINDUNGSSCHLAUCH                         | VERBINDINGSBUIJS                 | TILSLUTNINGSRØR          |
| LOCK                         | SCHLOSS                                     | SLOT                             | LÅS                      |
| LOUD-SPEAKER                 | LAUTSPRECHER                                | LUIDSPREKER                      | HØJTALER                 |
| LOW-HEADED SCREW             | NIEDRIGE KOPFSCHRAUBE                       | BOUT LAGE KOP                    | SKRUE MED LAVT HOVED     |
| LUG                          | KABELSCHUH                                  | POOLKLEM                         | POLSKO                   |
| MALE BEND 90 ORFS            | 90° ORFS KRÜMMER                            | BOCHT 90° ORFS                   | UDVENDIGT KNÆK 90° ORFS  |
| MALE BULKHEAD COUPLING UNION | ANSCHLUSS MIT AUßENGEWINDE WANDDURCHFÜHRUNG | INSTEK VERBINDING WANDDOORBORING | HANSAMLING, GENNEMGANG   |
| MALE CONNECTION              | KUPPLUNG MIT AUßENGEWINDE                   | INSTEKVERBINDING                 | GEVIND                   |
| MALE COUPLING                | MÄNNLICHER ANSCHLUSS                        | KOPPELINGSTUK                    | HANKOBLING               |
| MALE EVEN BEND               | KRÜMMER MIT AUßENGEWINDE                    | INTREDENDE KNIE                  | BØJNING MED GEVIND       |
| MALE UNION                   | ANSCHLUßSTÜCK MIT AUßENGEWINDE              | INTREDENDE VERBINDING            | SAMLING HAN              |
| MANUFACTURER PLATE           | HERSTELLERSCHILD                            | CONSTRUCTIEPLAATJE               | TYPESKILT                |
| METAL FRAME PROFILE          | METALLSTRUKTURPROFIL                        | METAAL RAAMPROFIEL               | PROFIL AF METALARMATUR   |
| MINIMESS TAP                 | MINIMESS-ANSCHLUß                           | MINIMESS AANSLUITING             | STIK                     |
| MOTOR                        | MOTOR                                       | MOTOR                            | MOTOR                    |
| MOTOR COVER ASSEMBLY         | KOMPLETT: MOTORHAUBE                        | GEHEEL MOTORKAP                  | ENHEDEN MOTORSKÆRM       |
| MOTOR COVER SUPPORT          | HALTER MOTORHAUBE                           | STEUN MOTORKAP                   | HOLDER TIL MOTORHJELM    |
| MOTOR HOOD                   | MOTORHAUBE                                  | MOTORKAP                         | MOTORHJELM               |
| MOTOR SUPPORT LABEL          | ETIKETT MOTORSTÜTZE                         | LABEL MOTORSTEUN                 | MÆRKAT MOTOROPHÆNG       |
| MOTORISED STEERING AXLE SET  | KOMPLETT: ACHSE MOTOR-LENKUNG               | GEHEEL MOTODIRECTE AS            | ENHEDEN MOTOR-STYREAKSEL |
| MUD GUARD SUPPORT            | KOTFLÜGEL-HALTERUNG                         | STEUN SPATBORD                   | STÆNKSKÆRMHOLDER         |
| NUT                          | MUTTER                                      | MOER                             | MØTRIK                   |
| NUT FOR STOP                 | ANSCHLAGMUTTER                              | MOER VOOR AANSLAG                | MØTRIK TIL ENDESTOP      |
| O-RING                       | O-RINGDICHTUNG                              | AFDICHTRING                      | O-RING                   |
| OIL FOR HOT COUNTRIES        | ÖL WARME LÄNDER                             | OLIE WARME LANDEN                | OLIE TIL VARME LANDE     |
| OIL WATER COOLER             | KÜHLER ÖL WASSER                            | OLIE WATERKOELER                 | KØLER, OLIE VAND         |
| ONE-WAY VALVE                | RÜCKSCHLAGKLAPPE                            | TERUGSLAGKLEP                    | KONTRAVENTIL             |
| OPENING WINDOW               | ZU OEFFNENDES FENSTER                       | TE OPENEN RAAM                   | RUDE, DER KAN ÅBNES      |

| English                        | Deutsch                       | Nederlands                       | Danska                        |
|--------------------------------|-------------------------------|----------------------------------|-------------------------------|
| OPTION                         | OPTION                        | OPTIE                            | EKSTRAUDSTYR                  |
| OPTION                         | OPTION                        | OPTIE                            | EKSTRAUDSTYR                  |
| ORFS NUT                       | MUTTER ORFS                   | MOER ORFS                        | ORFS MØTRIK                   |
| OUTRIGGERS                     | STABILISATORZYLINDER          | VIJZEL VOOR STABILISATOR         | STABILISERINGSCYLINDER        |
| OUTRIGGERS                     | STABILISATOREN                | STABILISATOREN                   | STABILISATORER                |
| PAD                            | UNTERLAGE                     | GLIJDER                          | KLODS                         |
| PAD SUPPORT /CASE              | STÜTZE KUFE/KASTEN            | STEUNSTUK REMSCHOEN/ZINKSTUK     | HOLDER SLIDESKO/KASSE         |
| PAD WEDGE                      | KUFENKEIL                     | WIG SLOF                         | FODSTOP                       |
| PALME                          | FRONTSCHIEBE                  | VOORRUIT                         | FORRUDE                       |
| PILLAR                         | PFOSTEN                       | STAANDER                         | SØJLE                         |
| PIN                            | ACHSE                         | AS                               | AKSEL                         |
| PIN STOP                       | ACHSENSPERRE                  | ASSTOP                           | AKSELSTOP                     |
| PIN STOP PLATE                 | SICHERUNG ACHSE               | ASBORGPLAAT                      | PLADE AKSELSTOP               |
| PIN- ARM HINGE                 | GELENKACHSE ARM               | AS SCHARNIER ARM                 | LEDDELINGSAKSEL TIL ARM       |
| PIN- BOOM LIFT CYLINDER ROD    | ACHSE AUSLEGERANHUB           | AS HEFCILINDER BOOM              | AKSEL TIL UDLIGGERCYLINDER    |
| PIN- FOOT OF THE BOOM          | ACHSE AUSLEGERFUSS            | AS BOOMVOET                      | AKSEL TIL UDLIGGERENS FOD     |
| PIN- LIFTING CYLINDER          | SPINDELACHSE ZUM ANHEBEN      | VIJZELAS VAN HIJSTOESTEL         | LØFTECYLINDERAKSEL            |
| PIN- LOCKING                   | BLOCKIERSTIFT                 | VERGRENDELINGSAS                 | BLOKERINGSAKSEL               |
| PIN- LOCKING                   | VERRIEGELUNGSBOLZEN           | AS BLOKKEERMECHANISME            | LÅSEAKSEL                     |
| PIN- STABILISER                | STABILISATORENACHSE           | STABILISATOR AS                  | STABILISATOR                  |
| PIN- SWING AXLE                | BEWEGUNG SCHWENKACHSE         | SCHOMMELAS SCHARNIERPEN          | HÆNGSELBOLT SVINGENDE AKSEL   |
| PIN- TELESCOPIC CYLINDER FRONT | VORDERACHSE AUSFAHRZYLINDER   | AS VOORAAN CILINDER UITSCHUIVING | FORAKSEL TIL TELESKOPCYLINDER |
| PIN- TELESCOPING CYLINDER ROD  | ACHSE AUSFAHRZYLINDER         | AS INSCHUIFCILINDER              | AKSEL TIL TELESKOPCYLINDER    |
| PIN- TOWING CLEVIS             | ACHSE ABDECKHAUBE ABSCHLEPPEN | AS SLEEPBEUGEL                   | AKSEL TIL ANHÆNGERTRÆK        |
| PIPE                           | ROHR                          | PIJP                             | RØR                           |
| PIVOT                          | ZAPFEN                        | SPIL                             | STYREBOLT                     |
| PLATE                          | BLECH                         | PLAAT                            | PLADE                         |
| PLATE                          | PLATTE                        | PLAAT                            | PLADE                         |
| PLUG                           | STOPFEN                       | PLUG                             | STUDS                         |
| PLUG                           | STECKER                       | FICHE                            | STIK                          |
| PLUG SOCKET                    | ANSCHLUß                      | AANSLUITING                      | STIK                          |
| PLUG SOCKET                    | 12 V STOPKONTAKT              | 12 V STOPCONTACT                 | 12V STIK                      |
| POSITION VALVE                 | VERTEILER                     | VERDELER                         | FORDELER                      |
| POTENTIOMETER                  | POTENTIOMETER                 | POTENTIOMETER                    | POTENTIOMETER                 |
| POWER SWITCH                   | STROMSCHALTER                 | VERMOGENSSCHAKELAAR              | EFFEKTAFBRYDER                |

| English                     | Deutsch                        | Nederlands                     | Danska                  |
|-----------------------------|--------------------------------|--------------------------------|-------------------------|
| PRESSURE BALANCE            | DRUCKWAAGE                     | DRUKBALANS                     | TRYKVÆGT                |
| PRESSURE FILTER             | DRUCKFILTER                    | DRUKFILTER                     | TRYKFILTER              |
| PRESSURE GAUGE              | DRUCKMESSER                    | DRUKMETER                      | MANOMETER               |
| PRESSURE INLET              | DRUCKAUFNAHME                  | DRUKAANSLUITING                | TRYKOVERFØRIN           |
| PRESSURE LIMITER            | DRUCKBEGRENZER                 | DRUKBEGRENZER                  | TRYKBEGRÆNSER           |
| PRESSURE SENSOR             | DRUCKSENSOR                    | DRUKMETER                      | TRYKFØLER               |
| PRESSURE SWITCH             | PRESSOSTAT                     | DRUKMETER                      | PRESSOSTAT              |
| PROFILE                     | PROFIL                         | PROFIEL                        | PROFIL                  |
| PROTECTION                  | ABDECKUNG                      | BEVEILIGING                    | BESKYTTELSE             |
| PROTECTIVE GRID             | SCHUTZGITTER                   | BESCHERMINGSROOSTER            | BESKYTTELSESGITTER      |
| PROTECTIVE HOOD             | SCHUTZHAUBE                    | BESCHERMKAP                    | BESKYTTELSESSKÆRM       |
| PROTECTIVE PLATE            | SCHUTZBLECH                    | STAALPLAATBESCHERMING          | BESKYTTELSESPLADE       |
| PROTECTIVE PLATE            | SCHUTZBLECH                    | STAALPLAATBESCHERMING          | BESKYTTELSESPLADE       |
| PROXIMITY DETECTOR          | POSITIONSGEBER                 | AFSTANDSSENSOR                 | AFSTANDSSENSOR          |
| PULLEY                      | ROLLE                          | KATROL                         | REMSKIVE                |
| PULLEY BLOCKS               |                                |                                |                         |
| PUMP + COUPLING             | ANKUPPLUNG + PUMPE             | POMP + KOPPELING               | KOBLING + PUMPE         |
| RADIATOR                    | KÜHLER                         | RADIATOR                       | KØLER                   |
| RADIATOR SUPPORT            | STÜTZE HEIZUNG                 | STEUN RADIATOR                 | KØLERHOLDER             |
| RADIATOR UNIT               | BAUGRUPPE KÜHLER               | GEHEEL RADIATOR                | KØLERENHED              |
| RAISED LEVEL                | ERHÖHUNG/AUFSATZ               | VERHOGER                       | HØJDEINDSTILLING        |
| RAISING BOOM CYLINDER       | AUSLEGERANHUBZYLINDER          | HEFCILINDER BOOM               | UDLIGGERCYLINDER        |
| REAR AXLE                   | HINTERACHSE                    | ACHERAS                        | BAGAKSEL                |
| REAR HOOD                   | HINTER SCHUTZABDECKUNG         | ACHER KAP                      | BAGAN SKÆRM             |
| REAR LIGHT SUPPORT          | RÜCKLICHT-HALTERUNG            | STEUN ACHTERLICHTEN            | BAGLYGTEHOLDER          |
| REAR LIGHTING HARNESS       | KABELBÜNDEL BELEUCHTUNG HINTEN | BUNDEL VERLICHTING ACHTERZIJDE | KABELNET, BELYSNING BAG |
| REAR SUPPORT                | HINTERE STÜTZE                 | ACHERSTEUN                     | BAGSTØTTE               |
| REAR WINDSCREEN WIPER       | SCHEIBENWISCHER HINTEN         | RUITENWISSER ACHTERZIJDE       | VINDUESVISKER BAG       |
| REAR-VIEW MIRROR            | RÜCKSPIEGEL                    | ACHERUITKIJKSPIEGEL            | BAKSPEJL                |
| REAR-VIEW MIRROR ARM        | RÜCKSPIEGELARM                 | ARM ACHTERUITKIJKSPIEGEL       | SIDESPEJLSARM           |
| REDUCTION                   | REDUKTION                      | REDUCTIE                       | REDUKTIONSMUFFE         |
| REFLECTIVE JACKET           | WARNWESTE                      | FLUORESCEREND VEST             | REFLEKTERENDE VEST      |
| REFLECTOR                   | RÜCKSTRAHLER                   | REFLECTOR                      | KATTEØJE                |
| REGISTRATION PLATE LIGHTING | BELEUCHTUNG PLATTE             | NUMMERBORDVERLICHTING          | NUMMERPLADEBELYSNING    |
| RELAY                       | RELAIS                         | RELAIS                         | RELÆ                    |

| English                        | Deutsch                            | Nederlands                   | Danska                     |
|--------------------------------|------------------------------------|------------------------------|----------------------------|
| REMOTE CONTROL                 | FERNSTEUERUNG                      | RADIOBESTURING               | RADIOSTYRING               |
| REVERSE ORIENTABLE TEE         | UMGEKEHRT ORIENTIER BARER TE       | ONGEKEERDE DRAAIBARE T       | OMVENDT DREJELIGT T-STYKKE |
| REVERSE WARNING BUZZER         | WARNSIGNAL ZURÜCKSETZEN            | ACHTERUITWAARSCHUWING        | SIGNALHORN, BAKNING        |
| RIGHT ARM REST                 | ARMSTÜTZE RECHTS                   | RECHTER ARMSTEUN             | HØJRE ARMLÆN               |
| RIGHT DASHBOARD                | ARMATURENBRETT RECHTS              | RECHTER INSTRUMENTENPANEEL   | HØJRE INSTRUMENTBRÆT       |
| RIGHT ROAD LIGHTS              | FAHRLICHT RECHTS                   | GROOTLICHT RECHTS            | HØJRE FJERNLYS             |
| RIGHT SWITCH                   | COMMODO RECHTS                     | COMMODO RECHTS               | HØJRE VISKERINTERVAL       |
| RIGHT WHEEL                    | RECHTES RAD                        | RECHTER WIEL                 | HØJRE HJUL                 |
| RIGHT-HAND STANDARD LUBRICATOR | RECHTE STANDARD-SCHMIERVORRICHTUNG | STANDAARD SMEERMIDDEL RECHTS | HØJRE STANDARDSMØRER       |
| RIM                            | FELGE                              | VELG                         | FÆLG                       |
| RING- RUBBER                   | GUMMIRING                          | ELASTISCHE RING              | ELASTIK RING               |
| RIVET                          | NIET                               | NIET                         | NITTE                      |
| ROAD SIGNALLING                | STRASSENSCHILDER                   | BEWEGWIJZERING               | VEJSKILTNING               |
| ROD                            | STANGE                             | PEN                          | STANG                      |
| ROLLING FRAME                  | ROLLGESTELL                        | RIJDEND CHASSIS              | RULLENDE CHASSIS           |
| ROOF GRID                      | DACHGITTER                         | ROOSTER DAK                  | TAGGITTER                  |
| RUBBER                         | GUMMI                              | RUBBER                       | GUMMI                      |
| RUBBER STOP                    | GUMMIANSCHLAG                      | RUBBEREN AANSLAG             | GUMMIENDESTOP              |
| SAFETY U                       | SICHERHEITS - U                    | VEILIGHEIDS U                | SIKKERHEDS U               |
| SCREW                          | SCHRAUBE                           | SCHROEF                      | SKRUE                      |
| SCREW COLLAR                   | SCHRAUBENSCHELLE                   | SCHROEFKLEM                  | SPÆNDEBÅND                 |
| SEAL                           | DICHTUNG                           | PAKKING                      | SAMLING                    |
| SEAL                           | VERSCHLUß                          | AFSLUITER                    | PAKNINGSVENTIL             |
| SEAL KIT                       | SATZ DICHTUNGEN                    | PAKKINGSET                   | PAKNINGSSÆT                |
| SEALING RING                   | DICHTUNG                           | PAKKING                      | TÆTNING                    |
| SEALING RING                   | DICHTRING                          | AFDICHTRING                  | TÆTNINGSRING               |
| SEAT                           | SITZ                               | ZITTING                      | SÆDE                       |
| SECONDARY LIMITER              | ZUSATZBEGRENZER                    | HULPBEGRENZER                | SEKUNDÆR BEGRÆNSER         |
| SELECTOR                       | WAHLSCHALTER                       |                              | VÆLGER                     |
| SELF-LOCKED NUT                | SELBSTGESICHERTE MUTTER            | ZELFREMMEDE MOER             | MØTRIK MED AUTOMATISK STOP |
| SELF-TAPPING SCREW             | SELBSTBOHRENDE GEWINDESCHRAUBE     | ZELFBORENDE SCHROEF          | SELVBORENDE SKRUE          |
| SEMI-FLANGE                    | HALBFLANSCH                        | HALVE FLENS                  | HALVFLANGE                 |
| SEMI-ROTARY DRIVE              | OSZILLATIONSZYLINDER               | SLINGERVIJZEL                | DREJECYLINDER              |
| SENSOR                         | SENSOR                             | SENSOR                       | FØLER                      |
| SEPARATION SHEET               | TRENNBLECH                         | SCHEIDINGSPLAAT              | SEPARATIONSPLADE           |

| English                 | Deutsch                  | Nederlands            | Danska             |
|-------------------------|--------------------------|-----------------------|--------------------|
| SHACKLE                 | SCHÄKEL                  | HARPSLUITING          | SJÆKKEL            |
| SHAFT                   | WELLE                    | AS                    | AKSEL              |
| SHAFT- CYLINDRICAL      | ZYLINDERWELLE?           | CILINDRISCHE AS       | CYLINDERAKSEL      |
| SHAFT- PROPELLER        | ANTRIEBSWELLE            | OVERBRENGINGSARM      | TRANSMISSIONSAKSEL |
| SHAFT- SPLINED          | NUTENWELLE               | GEKARTELDE AS         | NOTAKSEL           |
| SHEET METAL SUPPORT     | STÜTZPLATTE AUS METALL   | STAALPLAAT STEUN      | STØTTEPLADE        |
| SHUTTER VALVE           | ABSPERR- / SCHLISSVENTIL | STEUN PLAAT           | PLADECYLINDER      |
| SIDE PAD                | SEITLICHE KUFE           | UITLOPER ZIJWAARTS    | LODRET SLIDESKO    |
| SIDE PLATE              | SEITENBLECH              | ZIJPLAAT              | SIDEPLADE          |
| SIDE WINDOW             | SEITENSCHIEBE            | ZIJRAAM               | SIDERUDE           |
| SIGN                    | PLATTE                   | PANEEL                | PANEL              |
| SIGNALLING TRIANGLE     | WARNDREIECK              | GEVARENDRIEHOEK       | ADVARSELSTREKANT   |
| SIGNALLING TRIANGLE     | WARNDREIECK              | GEVARENDRIEHOEK       | ADVARSELSTREKANT   |
| SILENTBLOC              | SILENTBLOC               | SILENTBLOK            | SILENTBLOC         |
| SLIDE                   | SCHIEBER                 | SCHUIF                | GLIDER             |
| SLOTTED SCREW           | SCHLITZSCHRAUBE          | GESPLETEN SCHROEF     | SKRUE MED KÆRV     |
| SPACER                  | ZWISCHENSTÜCK            | TUSSENSTUK            | MELLEMSTYKKE       |
| SPACER PLATE            | BLECH QUERSTREBE         | PLAAT VULRING         | MELLEMLADE         |
| SPECIAL SCREW           | SPEZIALSCHRAUBE          | SPECIALE SCHROEF      | SPECIALSKRUE       |
| SPLASH GUARD            | LAPPEN                   | SPATLAP               | STÆNKLAP           |
| SPLIT PIN               | NUSSSPLINT               | SPLITPEN              | SPLITBOLT          |
| SPOTLIGHT               | SCHEINWERFER             | PROJECTOR             | PROJEKTØR          |
| SPRAY                   | ZERSTÄUBER               | VERSTUIVER            | FORSTØVER          |
| SPRING                  | FEDER                    | VEER                  | FJEDER             |
| SPRING LOCK             | FEDERRIEGEL              | VEERGRENDEL           | FJEDERLÅS          |
| SPRING WASHER           | FLEXIBLE UNTERLEGSCHIEBE | ELASTISCHE RING       | SIKRINGSSKIVE      |
| STANDARD CAB            | FÜHRERSTAND STANDARD     | STANDAARD CABINE      | STANDARDKABINE     |
| STANDARD PROGRAM        | STANDART-PROGRAMM        | STANDAARD PROGRAMMA   | STANDARDPROGRAM    |
| STANDARD SAFETY BELT    | SICHERHEITSGURT STANDARD | STD VEILIGHEIDSGORDEL | STD SIKKERHEDSSELE |
| STEERING BLOCK          | LENKBLOCK                | STURINGSBLOK          | STYREBLOK          |
| STEERING BOX            | LENKGETRIEBE             | STUURKAST             | RETNINGSHUS        |
| STEERING COLUMN SUPPORT | LENKSÄULEN-TRÄGER        | STEUN STUURKOLOM      | RATSTAMMEHOLDER    |
| STEP                    | LEITER                   | INSTAP                | TRINBRÆT           |
| STOP                    | ANSCHLAG                 | AANSLAG               | ENDESTOP           |
| STOP PLATE              | ARRETIER UNGSPLÄTTCHEN   | STOPPLAAT             | STOPPLADE          |

| English                    | Deutsch                 | Nederlands             | Danska                       |
|----------------------------|-------------------------|------------------------|------------------------------|
| STOP PROTECTION            | ANSCHALGSCHUTZ          | BEVEILIGING AANSLAG    | ENDESTOPBESKYTTELSE          |
| STUD                       | STIFTBOLZEN             | STIFT                  | STIFT                        |
| SUN SHIELD                 | SONNENSCHUTZ            | ZONNESCHERM            | SOLSKÆRM                     |
| SUSPENSION                 | AUFHÄNGUNG              | OPHANGING              | OPHÆNGNING                   |
| SWITCH                     | SCHALTER                | SCHAKELAAR             | AFBRYDER                     |
| T-PIECE                    | T-STÜCK                 | GELIJKE T              | T-STYKKER                    |
| TANK                       | TANK                    | BAK                    | BEHOLDER                     |
| TANK COVER                 | TANKDECKEL              | DEKSEL RESERVOIR       | TANKDÆKSEL                   |
| TANK SUPPORT               | TANK-HALTERUNG          | STEUN RESERVOIR        | TANKHOLDER                   |
| TELESCOPIC ACTION CYLINDER | AUSFAHRZYLINDER         | INSCHUIFCILINDER       | TELESKOPCYLINDER             |
| TELESCOPIC BOOM            | TELESKOPAUSLEGER        | UITSCHUIFBARE GIEK     | TELESKOPUDLIGGER             |
| THERMAL ENGINE SUPPORT     | VERBRENNUNGSMOTORTRÄGER | STEUN THERMISCHE MOTOR | BÆRESTYKKE TIL TERMISK MOTOR |
| THERMAL SWITCH             | THERMOSCHALTER          | THERMOCONTACTSLUITER   | TERMOKONTAKT                 |
| THIN NUT                   | UNTERE MUTTER           | ONDERMOER              | MØTRIK LAV                   |
| THREADED ROD               | GEWINDESTANGE           | SLANG                  | GEVINDTAP                    |
| THRU-DECK                  | TRENNWANDDURCHFÜHRUNG   | BODEMDOORGANG          | SKÆRMPASSAGE                 |
| TIGHTENING IRON            | ANZIEHPLATTE            | KLEMLAK                | SPÆNDFLADE                   |
| TIRE                       | REIFEN                  | BAND                   | DÆK                          |
| TOOL BULKHEAD              | WERKZEUGSCHÜRZE         | GEREEDSCHAPSSCHORT     | VÆRKTØJSHOLDER               |
| TOOTH                      | ZAHN                    | TAND                   | TAND                         |
| TOOTH ASSEMBLY             | ZAHN-SET                | GEHEEL TAND            | TANDSÆT                      |
| TOOTHLESS BUCKET           | FRONTSCHAUFEL OHNE ZAHN | TANDLOZE BAK           | SKOVL UDEN TÆNDER            |
| TRAVEL PUMP                | VERSCHIEBUNGSPUMPE      | TRANSLATIEPOMP         | TRANSLATIONS PUMPE           |
| TUBE SUPPORT               | ROHRTRÄGER              | STEUN BUIS             | RØRHOLDER                    |
| TUBE TIP                   | ENDSTÜCK SCHLAUCH       | AANSLUITSTUK BUIS      | RØRMUFFE                     |
| UNION PIECE                | ANSCHLUß                | VERBINDING             | SAMLING                      |
| VALVE                      | VENTIL                  | VENTIEL                | VENTIL                       |
| VALVE                      | KLAPPE                  | KLEP                   | VENTILKLAP                   |
| VALVE + LEFT MOUNTING      | VENTIL + MONTAGE LINKS  | KLEP + MONTAGE LINKS   | VENTIL + VENSTREMONTERING    |
| VALVE + RIGHT MOUNTING     | VENTIL + MONTAGE RECHTS | KLEP + MONTAGE RECHTS  | VENTIL + HØJREMONTERING      |
| VEE-BELT                   | KEILRIEMEN              | V-RIEM                 | KILEREM                      |
| WASHER                     | UNTERLEGSCHIEBE         | RING                   | SKIVE                        |
| WHEELS                     | RAD                     | WIEL                   | HJUL                         |
| WINCH                      | WINDE                   | LIER                   | HEJSESPIL                    |
| WINDOW BREAKER HAMMER      | NOTFALLHAMMER           | RUITENTIKKER           | RUDEKNUSNINGSHAMMER          |



| English            | Deutsch                   | Nederlands       | Danska                   |
|--------------------|---------------------------|------------------|--------------------------|
| WINDSCREEN         | SCHEIBENWISCHER           | RUITENWISSER     | VINDUESVISKER            |
| WINDSCREEN WIPER   | SCHEIBENWISCHER           | RUITENWISSERBLAD | VINDUESVISKER            |
| WIPER ARM          | SCHEIBENWISCHERARM        | ARM RUITENWISSER | VINDUESVISKERARM         |
| WORK PROJECTOR     | ARBEITSSCHEINWERFER       | SCHIJNWERPER     | ARBEJDSPROJEKTØR         |
| WORK-LIGHTS OPTION | OPTION ARBEITSBELEUCHTUNG | OPTIE WERKLAMP   | EKSTRAUDSTYR ARBEJDSSPOT |

| English                               | Español                              | Italiano                                   | Português                        |
|---------------------------------------|--------------------------------------|--|----------------------------------|
| « HYDRAULIC OIL » LABEL               | ETIQUETA "ACEITE HIDRÁULICO"         | ETICHETTA "OLIO IDRAULICO"                 | ETIQUETA "ÓLEO HIDRÁULICO"       |
| 4X1 CHARGER BUCKET                    | CAZO CARGADOR 4 EN 1                 | BENNA CARICATORE 4 IN 1                    | TINA CARREGADORA 4 EM 1          |
| ACCESSORIES                           | ACCESORIOS                           | ACCESSORI                                  | ACESSÓRIOS                       |
| ACCUMULATOR                           | ACUMULADOR                           | ACCUMULATORE                               | ACUMULADOR                       |
| ADAPTOR                               | ADAPTADOR                            | ADATTATORE                                 | ADAPTADOR                        |
| ADAPTOR- PRESSURE CONNECTION          | ADAPT. TOMA PRESIÓN                  | ADATTATORE PRESA PRESSIONE                 | ADAPTADOR TOMADA DE PRESSÃO      |
| ADJUSTABLE SUPPORT                    | SOPORTE AJUSTABLE                    | SUPPORTO REGOLABILE                        | SUPORTE REGULÁVEL                |
| AERIAL                                | CABLE ANTENA                         | CAVO ANTENNA                               |                                  |
| AIR CIRCULATION FRAME                 | CUADRO CIRCULACIÓN AIRE              | TELAIO CIRCOLAZIONE ARIA                   |                                  |
| AIR VENT                              | BOCA DE AIREACIÓN                    | PRESA D'ARIA                               | AERADOR                          |
| AIR-CONDITIONED CAB                   | CABINA CLIMATIZADA                   | CABINA CLIMATIZZATA                        |                                  |
| ANGLE SENSOR                          | CAPTADOR DE ÁNGULO                   | SENSORE ANGOLARE                           | CAPTADOR DE ÂNGULO               |
| ANTENNA                               | ANTENA                               | ANTENNA                                    | ANTENA                           |
| ANTI-SKIDDING MECHANISM               | ANTIDERRAPANTE                       | ANTISLITTAMENTO                            | ANTI DERRAPAGEM                  |
| ARM                                   | BRAZO                                | BRACCIO                                    | BRAÇO                            |
| ASSEMBLY HEAT ENGINE                  | MOTOR TÉRMICO EQUIPADO               | MOTORE TERMICO ASSEMBLATO                  | MOTOR TÉRMICO EQUIPADO           |
| AUSTRALIA PROGRAM                     | PROGRAMA AUSTRALIA                   | PROGRAMMA AUSTRALIA                        | PROGRAMA AUSTRÁLIA               |
| AXLE BLOCKING AIR CYLINDER PIN - BODY | EJE CILINDRO DE BLOQUEO EJE - CUERPO | ASSE MARTINETTO BLOCCAGGIO ASSIALE - CORPO | EIXO MACACO BLOQUEIO PERNO-CORPO |
| AXLE LOCKING UNIT                     | BLOQUE BLOQUEO EJE                   | BLOCCO BLOCCAGGIO ASSALE                   |                                  |
| AXLE-TREE PLATE                       | PLACA EJE                            | PIASTRA ASSE                               | PLACA EIXO                       |
| BACK LIGHT                            | FUEGOS TRASEROS                      | LUCI POSTERIORI                            | FAROIS TRASEIROS                 |
| BASE                                  | ASIENTO                              | COLLARE                                    | COLAR                            |
| BASE PLATE                            | PLACA DE APOYO                       | SUOLA D'APPOGGIO                           | SOLA DE APOIO                    |
| BATTERY - LUG                         | BORNE BATERÍA -                      | MORSETTO BATTERIA -                        | TERMINAL DE BATERIA -            |
| BATTERY - LUG                         | BORNE BATERÍA +                      | MORSETTO BATTERIA +                        | TERMINAL DE BATERIA +            |
| BATTERY CUT-OFF                       | CORTADOR DE BATERÍA                  | SPACCATO BATTERIA                          | INTERRUPTOR DE BATERIA           |
| BATTERY TERMINAL PROTECTION           | PROTECCIÓN TERMINAL BAT.             | PROTEZIONE MORSETTO BATT.                  | PROTECÇÃO DO TERMINAL DE BATERIA |
| BATTERY UNIT                          | CONJUNTO BATERÍA                     | INSIEME BATTERIA                           | CONJUNTO BATERIA                 |
| BATTERY- STARTER                      | BATERIA DE ARRANQUE                  | BATTERIA AVVIAMENTO                        | BATERIA DE ARRANQUE              |
| BELT ADJUSTER                         | TENSOR DE CORREA                     | TENDICINGHIA                               | TENSOR DE CORREIA                |
| BEND                                  | CODO                                 | GOMITO                                     | JOELHO                           |
| BETA BOLT                             | PASADOR BETA                         | COPPIGLIA BETA                             | CAVILHA BETA                     |
| BIMETALLIC BUSH                       |                                      |  |                                  |
| BIO HYDRAULIC OIL                     | ACEITE HIDRÁULICO BIO.               | OLIO IDRAULICO BIO.                        | ÓLEO HIDRÁULICO BIO              |

| English                        | Español                         | Italiano  | Português                             |
|--------------------------------|---------------------------------|---|---------------------------------------|
| BIODEGRADABLE OIL              | ACEITE BIODEGRADABLE            | OLIO BIODEGRADABILE                               | ÓLEO BIODEGRADÁVEL                    |
| BLOCK MOVEMENTS                | BLOQUE MOVIMIENTOS              | BLOCCO MOVIMENTI                                  | BLOCO MOVIMENTOS                      |
| BOOM LIFTING CYLINDER FOOT PIN | EJE PIE DE GATO ELEVADOR FLECHA | ASSE PIEDE DEL MARTINETTO PER IL SOLLEVAMENTO BR. | EIXO PÉ MACACO DE LEVANTAMENTO VARETA |
| BOTTOM PART                    | PARTE BAJA                      | PARTE BASSA                                       | PARTE BAIXA                           |
| BOTTOM PART HYDRAULIC DIAGRAM  | ESQUEMA HIDRÁULICO PARTE BAJA   | SCHEMA IDRAULICO PARTE BASSA                      | ESQUEMA HIDRÁULICO PARTE BAIXA        |
| BRAID (NOT FELT)               | CINTA SIN FIELTRO               | GALLONE NON FELTRO                                | TRANÇA NÃO FELTRADA                   |
| BRAKE MODUL                    |                                 |   |                                       |
| BRAKE PEDAL                    | PEDAL DE FRENO                  | PEDALE FRENO                                      | PEDAL DO FREIO                        |
| BRAKE UNIT WITH PEDAL          | BLOQUE FRENO CON PEDAL          | BLOCCO FRENO CON PEDALE                           |                                       |
| BRAKING BLOCK                  | BLOQUE DE FRENADO               | BLOCCO DI FRENATURA                               | BLOCO DE TRAVAGEM                     |
| BRIDGE-LOCK MECHANISM          | BLOQUEO DE PUENTE               | BLOCCAGGIO DEL PONTE                              | BLOQUEIO DA PONTE                     |
| BRUSH                          | CEPILLO                         | SPAZZOLA  | ESCOVA                                |
| BULB                           | BOMBILLA                        | LAMPADA   | LÂMPADA                               |
| BULB PACK                      | PAQUETE DE BOMBILLAS            | CONFEZIONE LAMPADAE                               | CONJUNTO DE LÂMPADAS                  |
| BULB- FESTOON                  | BOMBILLA NAVETA                 | LAMPADA NAVETTA                                   |                                       |
| BULKHEAD CONNECTOR             | PASO DE TABIQUE SEPARADOR       | ATTRAVERSAMENTO DI DIAFRAMMA                      | PASSAGEM DE DIVISÓRIA                 |
| BUSH                           | ANILLO                          | ANELLO  | CASQUILHO                             |
| BUTTON                         | BOTÓN                           | PULSANTE  | BOTÃO                                 |
| CAB ACCESSORIES                | ACCESORIOS CABINA               | ACCESSORI CABINA                                  | HYTIN LISÁVARUSTEET                   |
| CAB AIR CONDITIONING           | CLIMATIZACIÓN CABINA            | CLIMATIZZAZIONE CABINA                            | CLIMATIZAÇÃO DA CABINE                |
| CAB CARPET                     | ALFOMBRILLA DE CABINA           | TAPPETINO CABINA                                  | TAPETE DE CABINA                      |
| CAB FRAME                      | CUADRO CABINA                   | TELAIO CABINA                                     |                                       |
| CAB WINDOWS                    | VENTANAS DE LA CABINA           | VETRI CABINA                                      | VIDROS DE CABINA                      |
| CAB WIRING                     | CABLEADO CABINA                 | CABLAGGIO CABINA                                  |                                       |
| CABIN                          | CABINA                          | CABINA  | CABINA                                |
| CABLE                          | CABLE                           | CAVO  | CABO                                  |
| CABLE BUNDLE CABIN             | HAZ CABINA                      | FASCIO CABINA                                     | FEIXE CABINA                          |
| CABLE BUNDLE CALCULATOR        | HAZ CALCULADOR                  | FASCIO CALCOLATORE                                | FEIXE CALCULADOR                      |
| CABLE CLIP                     | ABRAZADERA DE FIJACIÓN          | COLLARE DI FISSAGGIO                              | BRAÇADEIRA DE FIXAÇÃO                 |
| CAGED NUT                      | TUERCA EN CAJA                  | DADO GABBIA                                       |                                       |
| CAM                            | LEVA                            | CAMME   | CAME                                  |
| CAP                            | CALAMÓN                         | CAPPUCCIO   |                                       |
| CARPET                         | ALFOMBRILLA                     | TAPPETINO   | TAPETE                                |
| CARTRIDGE                      | CARTUCO                         | CARTUCCIA   | CARTUCHO                              |
| CASING                         | CÁRTER                          | CARTER  | CÁRTER                                |

| English                            | Español                               | Italiano                                   | Português                           |
|------------------------------------|---------------------------------------|--|-------------------------------------|
| CEILING LIGHT                      | LÁMPARA DE TECHO                      | PLAFONIERA                                 | LUZ DO TECTO                        |
| CENTRAL COVER                      | TAPA CENTRAL                          | COPERCHIO CENTRALE                         |                                     |
| CHARGING CELL                      | CÉLULA DE CARGA                       | CELLA DI CARICO                            |                                     |
| CHASSIS ELECTRICITY                | ELECTRICIDAD CHASIS                   | ELETTRICITÀ TELAIO                         | ELECTRICIDADE CHASSIS               |
| CHOCK                              | CALCE                                 | SPESSORE                                   | CALÇO                               |
| CLAMP TWIN SERIE                   | COLLAR SERIE DOBLE                    | COLLARE SERIE DOPPIA                       | ANEL SÉRIE DUPLA                    |
| CLIP                               | CLIP                                  | GANCIO                                     | CLIFE                               |
| CLIP BEARING                       | PALIER CLIPS                          | SUPPORTO CLIP                              | GANCHOS DA PLATAFORMA               |
| CLOSING SHEET                      | CHAPA DE CIERRE                       | LAMIERA DI CHIUSURA                        | CHAPA DE FECHO                      |
| CLOSING SHEET                      | CHAPA CIERRE                          | LAMIERA CHIUSURA                           | CHAPA FECHO                         |
| COAT RACK                          | PERCHERO                              | ATTACCAPANNI                               | TURCO                               |
| COIL                               | BOBINA                                | BOBINA                                     | BOBINA                              |
| COLD WEATHER OIL                   | ACEITE PARA PAÍS FRÍO                 | OLIO PAESE FREDDO                          | ÓLEO PARA PAÍS FRIO                 |
| COLLAR                             | COLLAR                                | COLLARE                                    | BRAÇADEIRA                          |
| COMPENSATION INPUT CYLINDER        | GATO RECEPTOR COMPENSACIÓN            | MARTINETTO RICEVITORE<br>COMPENSAZIONE     | CILINDRO RECEPTOR DE COMPENSAÇÃO    |
| COMPENSATION OUTPUT CYLINDER       | GATO EMISOR DE COMPENSACIÓN           | MARTINETTO EMITTENTE DI<br>COMPENSAZIONE   | CILINDRO EMISSOR DE COMPENSAÇÃO     |
| COMPENSATION RECEIVER CYLINDER PIN | EJE CILINDRO RECEPTOR<br>COMPENSACIÓN | ASSE MARTINETTO RICETTORE<br>COMPENSAZIONE | EIXO MACACO RECEPTOR<br>COMPENSAÇÃO |
| COMPLETE WHEEL CHOCK               | CALCE RUEDA COMPLETA                  | ZEPPA RUOTA COMPLETA                       |                                     |
| COMPRESSION SPRING                 | RESORTE DE COMPRESIÓN                 | MOLLA DI COMPRESIONE                       | MOLA DE COMPRESSÃO                  |
| COMPUTER                           | CALCULADOR                            | COMPUTER                                   | CALCULADOR                          |
| CONNECTING ROD                     | BIELA                                 | BIELLA                                     | BIELA                               |
| CONNECTOR                          | CONECTOR                              | CONNETTORE                                 | FICHA                               |
| CONTROL BOX PANEL                  | PUPITRE MANDO                         | QUADRO DI CONTROLLO                        | MESA DE COMANDO                     |
| CONTROL PILLAR                     | COLUMN DE DIRECCIÓN                   | COLONNA DIREZIONE                          | COLUNA DE DIRECÇÃO                  |
| COPPER SEAL                        | JUNTA COBRE                           | GIUNTO RAME                                | JUNTA DE COBRE                      |
| COUNTERBALANCE DOUBLE VALVE        | VÁLVULA DE EQUILIBRADO DOBLE          | VALVOLE EQUILIBRATURA DOPPIA               | VÁLVULA DE EQUILÍBRIO DUPLA         |
| COUNTERBALANCE VALVE               | VÁLVULA DE EQUILIBRIO                 | VALVOLA DI EQUILIBRATURA                   | VÁLVULA DE EQUILÍBRIO               |
| COUNTERWEIGHT                      | CONTRAPESO                            | CONTRAPPESO                                | CONTRAPESO                          |
| COUNTERWEIGHT ASSEMBLY             | CONJUNTO CONTRAPESO                   | INSIEME CONTRAPPESI                        | CONJUNTO CONTRAPESO                 |
| COUPLING                           | ACOPLAMIENTO                          | ACCOPIAMENTO                               | ACOPLAMENTO                         |
| COVER                              | TAPA                                  | COPERCHIO                                  | TAMPA                               |
| COVER                              | TAPA                                  | PROTEZIONE                                 | PROTECÇÃO                           |
| COVER                              | HORQUILLA                             | CAPELLO                                    | CHAPÉU                              |
| COVER PLATE                        | PLACA DE CIERRE                       | PIASTRA DI CHIUSURA                        | PLACA DE FECHO                      |

| English                     | Español                         | Italiano                     | Português                         |
|-----------------------------|---------------------------------|------------------------------|-----------------------------------|
| COVERS                      | REVESTIMIENTO                   | RIVESTIMENTO                 | REVESTIMENTO                      |
| CYLINDER / JACK             | CILINDRO                        | MARTINETTO                   | CILINDRO                          |
| CYLINDER BLOCK              | CUERPO DE GATO                  | CORPO DI MARTINETTO          | CORPO DE CILINDRO                 |
| CYLINDER END PAD            | PATÍN EXTREMIDAD CILINDRO       | PATTINO ESTREMITÀ MARTINETTO | CHUMACEIRA EXTREMIDADE MACACO     |
| CYLINDER PROTECTIVE HOOD    | CUBIERTA DE PROTECCIÓN CILINDRO | COFANO PROTECTION MARTINETTO | COBERTURA DE PROTECÇÃO DO MACACO  |
| CYLINDER ROD                | VARILLA DE GATO                 | ASTA DEL MARTINETTO          | HASTE DE CILINDRO                 |
| CYLINDER SUPPORT            | SOPORTE ELEVADOR                | SUPPORTO MARTINETTO          | SUPORTE DE MACACO                 |
| DIESEL OIL GAUGE            | INDICADOR DE GASOIL             | INDICATORE CARBURANTE        | MEDIDOR DE GASÓLEO                |
| DIESEL PRE-FILTER           | PREFILTRO DE GASOIL             | PREFILTRO A CARBURANTE       | PRÉ-FILTRO DE GASÓLEO             |
| DIODE                       | DIODO                           | DIODO                        | DÍODO                             |
| DISK FOR SHAFT              | ARANDELA PARA EJE               | RONDELLA ALBERO              | ANEL PARA EIXO                    |
| DISPLAY                     | VISUALIZADOR                    | DISPLAY                      | INDICADOR                         |
| DISTRIBUTION MODULE         | MÓDULO DE DISTRIBUCIÓN          | MODULO DI DISTRIBUZIONE      | MÓDULO DE DISTRIBUIÇÃO            |
| DISTRIBUTOR MODULE          | CONJUNTO DISTRIBUIDOR           | INSIEME DISTRIBUTORE         | CONJUNTO DISTRIBUIDOR             |
| DOCUMENT HOLDER             | PORTADOCUMENTOS                 | PORTA DOCUMENTI              | PORTA-DOCUMENTOS                  |
| DOOR                        | PUERTA                          | PORTIER A                    | PORTA                             |
| DOOR FRAME                  | CUADRO PUERTA                   | TELAIO PORTIER A             |                                   |
| DOOR HINGE                  | BISAGRA PUERTA                  | CERNIERA PORTIER A           |                                   |
| DOOR SEAL                   | JUNTA DE PUERTA                 | GUARNIZIONE DI PORTA         | JUNTA DA PORTA                    |
| DOOR STOP                   | PARADA PUERTA                   | ARRESTO PORTIER A            |                                   |
| DOOR STOP                   | TOPE DE PUERTA                  | ARRESTO DI PORTA             | RETENTOR DE PORTA                 |
| DOOR WINDOW                 | VENTANA DE LA PUERTA            | FINESTRINO PORTIER A         | VIDRO DE PORTA                    |
| DOOR WINDOW                 | VENTANA DE LA PUERTA            | FINESTRINO PORTIER A         | VIDRO DE PORTA                    |
| DOUBLE PILOTED VALVE        | DOBLE CHAPAleta COMANDADA       | VALVOLA PILOTATA DOPPIA      | VÁLVULA PILOTADA DUPLA            |
| DOUBLE PUMP                 | BOMBA DOBLE                     | POMPA DOPPIA                 | BOMBA DUPLA                       |
| DOUBLE-AXIS JOYSTICK        | MANIPULADOR 2 EJES              | MANIPOLATORE 2 ASSI          | MANIPULADOR 2 EIXOS               |
| DRAINAGE PLUG               | TAPÓN DE VACIADO                | TAPPO DI SCARICO             | BUJÃO DE Esvaziamento             |
| DRIVING ELEMENT             | ELEMENTO DE CONDUCCIÓN          | ELEMENTO DI GUIDA            |                                   |
| EDGE                        | REBORDE                         | FLANGIA                      | REBORDO                           |
| ELBOW MALE PIPE             | CODO MACHO 90°                  | GOMITO MASCHIO 90°           | COTOVELO MACHO 90°                |
| ELECTRIC CLOGGING INDICATOR | TESTIGO DE OBTURACIÓN ELÉCTRICO | SPIA DI COLMATURA ELETTRICA  | INDICADOR DE COLMATAGEM ELÉCTRICO |
| ELECTRIC SOCKET             | TOMA ELÉCTRICA                  | PRESA ELETTRICA              | TOMADA ELÉCTRICA                  |
| ELECTRICITY                 | ELECTRICIDAD                    | ELETTRICITA'                 | ELECTRICIDADE                     |
| ELECTROVALVE BUNDLE         | GRUPO ELECTRO VÁLVULA           | FASCIO ELETTRIVALVOLA        | FEIXE DA ELECTRO-VÁLVULA          |
| END FITTING                 | EXTREMO                         | ELEMENTO TERMINALE           | PONTEIRA                          |

| English              | Español                         | Italiano                     | Português                        |
|----------------------|---------------------------------|------------------------------|----------------------------------|
| EQUAL T-PIECE        | TE IGUAL                        | TE UGUALE                    | TÊ IGUAL                         |
| EQUIPPED DIESEL TANK | DEPÓSITO GASOIL EQUIPADO        | SERBATOIO GASOLIO ATTREZZATO | RESERVATÓRIO DE GASÓLEO EQUIPADO |
| EXHAUST              | ESCAPE                          | SCAPPAMENTO                  | ESCAPE                           |
| EXHAUST COLLAR       | COLLAR DE ESCAPE                | COLLARE SCAPPAMENTO          | BRAÇADEIRA DE ESCAPAMENTO        |
| EXHAUST OUTLET       | SALIDA ESCAPE                   | USCITA SCAPPAMENTO           | SAÍDA DE ESCAPE                  |
| EXHAUST SILENCER     | SILENCIADOR DE ESCAPE           | SILENZIATORE DI SCARICO      | SILENCIOSO DE ESCAPE             |
| EXPANSION BOTTLE     | DEPÓSITO DE EXPANSIÓN           | COPPA ESPANSIONE             | VASO EXPANSÃO                    |
| EXPANSION PLUG       | TAPÓN DE EXPANSIÓN              | TAPPO ESPANSIONE             | BUJÃO EXPANSÃO                   |
| EXTERNAL CASE        | CAJÓN EXTERIOR                  | CASSONE ESTERNO              | CAIXA EXTERIOR                   |
| FAN                  | VENTILADOR                      | VENTILATORE                  | VENTILADOR                       |
| FAST TOOL ATTACHMENT | PERFORACIÓN RÁPIDA HERRAMIENTAS | LEGATURA RAPIDA ATTREZZI     |                                  |
| FASTENING FLANGE     | BRIDA DE FIJACIÓN               | FLANGIA PER FISSAGGIO        | FLANGE DE FIXAÇÃO                |
| FASTENING PLATE      | CHAPA DE FIJACIÓN               | LAMIERA DI FISSAGGIO         | CHAPA DE FIXAÇÃO                 |
| FEED TUBE            | TUBO DE ALIMENTACIÓN            | TUBO D'ALIMENTAZIONE         | TUBO DE ALIMENTAÇÃO              |
| FEMALE COUPLING      | ACOPLADOR HEMBRA                | ACCOPIATORE FEMMINA          | TORQUE FÊMEA                     |
| FENDER               | GUARDABARROS                    | PARAFANGO                    | PÁRA-LAMAS                       |
| FILLING PLUG         | TAPÓN DE LLENADO                | TAPPO DI RIEMPIMENTO         | BUJÃO DE ENCHIMENTO              |
| FILTER               | FILTRO                          | FILTRO                       | FILTRO                           |
| FILTER SUPPORT       | SOPORTE FILTRO                  | SUPPORTO FILTRO              | SUPORTE DO FILTRO                |
| FITTING              | RACOR                           | RACCORDO                     | UNIÃO                            |
| FIXING BASE          | EMBASE DE FIJACIÓN              | BASE DI FISSAGGIO            | SUPORTE DE FIXAÇÃO               |
| FLANGE               | BRIDA                           | FLANGIA                      | FLANGE                           |
| FLANGE END SAE F90   | EXTREMO BRIDA SAE F90           | GHIERA FLANGIA SAE F90       | EXTREMIDADE FLANGE SAE F90       |
| FLASHING BEACON      | FARO GIRATORIO                  | SEGNALATORE LUMINOSO         | FAROL GIRATÓRIO                  |
| FLAT                 | PLATO                           | FERRO PIATTO                 | PRATO                            |
| ROUND HOLE WASHER    | ARANDELA PLANA                  | RONDELLA PIATTA              | ANILHA PLANA                     |
| FLEX. END JIC F45    | EXTREMO FLEX JIC F45            | GHIERA FLEX JIC F45          | EXTREMIDADE FLEX JIC F45         |
| FLEX. END JIC F90    | EXTREMO FLEX JIC F90            | GHIERA FLEX JIC F90          | EXTREMIDADE FLEX JIC F90         |
| FLEXIBLE             | FLEXIBLE                        | FLESSIBILE                   | TUBO FLEXÍVEL                    |
| FLOW-LIMITER         | LIMITADOR DE CAUDAL             | LIMITATORE DI PORTATA        | LIMITADOR DE DÉBITO              |
| FLY JIB WITH WINCH   | PLUMILLA CON CABRESTANTE        | BRACCETTO CON VERRICELLO     | PEQUENA LANÇA COM GUINCHO        |
| FOAM                 | ESPUMA                          | SCHIUMA                      | ESPUMA                           |
| FOAM SEAL            | JUNA ESPUMA                     | GIUNTO SCHIUMA               | JUNTA DE ESPUMA                  |
| FOOT-STEP UNIT       | CONJUNTO ESTRIBO                | INSIEME MARCIAPIEDE          | CONJUNTO ESTRIBO                 |
| FORK                 | HORQUILLA                       | FORCELLA                     | GARFO                            |

| English                       | Español                           | Italiano                   | Português                     |
|-------------------------------|-----------------------------------|----------------------------|-------------------------------|
| FORK CARRIAGE WITH SIDE SHIFT | PLACA DE DESPLAZAMIENTO LATERAL   | TABELLA SBRACCIO LATERALE  | TABLIER DE INCLINAÇÃO LATERAL |
| FORKS BULKHEAD                | TABLERO PORTAHORQUILLAS           | VASSOIO POTA FORCHE        | PAINEL PORTA GARFOS           |
| FRICITION PAD                 | PATÍN DE FROTAMIENTO              | PATTINO DI FRIZIONE        | SAPATA DE FRICÇÃO             |
| FRONT AXLE                    | EJE DELANTERO                     | ASSE ANTERIORE             | EIXO DIANTEIRO                |
| FRONT HOOD                    | CAPÓ DELANTERO                    | COPERCHIO ANTERIORE        | CAPÔ DIANTEIRO                |
| FRONT LIGHT SUPPORT           | SOPORTE DE LAS LUCES DELANTERAS   | SUPPORTO FARO ANTERIORE    | SUPORTE DE LUZES DIANTEIRAS   |
| FRONT LIGHTING HARNESS        | MANGUERA DE ILUMINACIÓN DELANTERA | FASCIO LUCI ANT.           | FEIXE ILUMINAÇÃO DIANTEIRA    |
| FRONT SUPPORT                 | SOPORTE ANTERIOR                  | SUPPORTO ANTERIORE         | SUPORTE DIANTEIRO             |
| FRONT WINDSCREEN WIPER        | LIMPIAPARABRISAS DELANTERO        | TERGICRISTALLI ANTERIORE   |                               |
| FUEL TANK                     | DEPÓSITO DE CARBURANTE            | SERBATOIO DI CARBURANTE    | DEPÓSITO DE COMBUSTÍVEL       |
| FUSE                          | FUSIBLE                           | FUSIBILE                   | FUSÍVEL                       |
| FUSE AND RELAY PACK           | PAQUETE DE FUSIBLES Y RELÉS       | CONFEZIONE FUSIBILI E RELÈ | CONJUNTO DE FUSÍVEIS E RELÉS  |
| FUSE HOLDER                   | PORTAFUSIBLE                      | PORTAFUSIBILE              | PORTA-FUSÍVEL                 |
| GAS CYLINDER                  | CILINDRO DE LA GASOLINA           | MOLLA A GAS                | CILINDRO DE GÁS               |
| GREASE POINT COVER            | TAPA ENGRASADOR                   | MASCHERA LUBRIFICATORE     | TAMPA-LUBRIFICADOR            |
| HAND WHEEL                    | VOLANTE                           | VOLANTE                    | VOLANTE                       |
| HANDLE                        | EMPUÑADURA                        | MANOPOLA                   | PEGA                          |
| HARDWARE KIT                  | KIT DE QUINCALLA                  | KIT FERRAMENTA             | PACOTE DE QUINQUILHARIA       |
| HARNESS KIT                   | KIT DE MANGUERAS                  | KIT FASCIO                 | PACOTE FEIXES                 |
| HEAT ENGINE                   | MOTOR TÉRMICO                     | MOTORE TERMICO             | MOTOR TÉRMICO                 |
| HEATING                       | CALEFACCIÓN                       | RISCALDAMENTO              | AQUECEDOR                     |
| HEATING UNIT                  | GRUPO DE CALEFACCIÓN              | GRUPPO RISCALDAMENTO       | GRUPO DE AQUECIMENTO          |
| HINGE                         | BISAGRA                           | CERNIERA                   | DOBRADIÇA                     |
| HINGE PIVOT                   | PIVOTE DE BISAGRA                 | PERNO CERNIERA             | PINO DE DOBRADIÇA             |
| HOLDER                        | SOPORTE                           | SUPPORTO                   | SUPORTE                       |
| HOLE COVER                    | OCULTA-ORIFICIO                   | COPRI FORO                 |                               |
| HOOD CATCH                    | GANCHO CIERRE CAPÓ                | GANCIO BLOCCO COFANO       |                               |
| HOOK                          | GANCHO                            | GANCIO                     |                               |
| HORN (WARNING SIGNAL)         | ADVERTIDOR CLAXON                 | SEGNALE CLACSON            | AVISADOR CÚSTICO              |
| HOSE                          | DURITA                            | ELEMENTO IN DURIT          | TUBO                          |
| HOSE                          | TUBO FLEXIBLE                     | TUBO FLESSIBILE            | TUBO FLEXÍVEL                 |
| HOSE PROTECTION               | PROTECCIÓN FLEXIBLE               | PROTEZIONE FLESSIBILE      | PROTECÇÃO FLEXÍVEL            |
| HOSE SUPPORT                  | SOPORTE FLEXIBLES                 | SUPPORTO FLESSIBILI        | SUPORTE FLEXÍVEIS             |
| HYDRAULIC BLOCK SUPPORT       | SOPORTE BLOQUE HIDRÁULICO         | SUPPORTO BLOCCO IDRAULICO  | SUPORTE BLOCO HIDRÁULICO      |
| HYDRAULIC BLOCK SUPPORT       | SOPORTE BLOQUE HIDRÁULICO         | SUPPORTO BLOCCO IDRAULIC   | SUPORTE BLOCO HIDRÁULICO      |

| English                      | Español                       | Italiano                    | Português                           |
|------------------------------|-------------------------------|-----------------------------|-------------------------------------|
| HYDRAULIC FILTER SUPPORT     | SOPORTE FILTRO HIDRÁULICO     | SUPPORTO FILTRO IDRAULICO   | SUPOORTE FILTRO HIDRÁULICO          |
| HYDRAULIC FIXING KIT         |                               |                             |                                     |
| HYDRAULIC FUNCTIONING OF JIB | HIDRÁULICA PLUMA              | IDRAULICA FRECCIA           | SETA HIDRÁULICA                     |
| HYDRAULIC INLET              | TOMA HIDRÁULICA               | PRESA IDRAULICA             | TOMADA HIDRÁULICA TRASEIRA          |
| HYDRAULIC MOTOR              | MOTOR HIDRÁULICO              | MOTORE IDRAULICO            | MOTOR HIDRÁULICO                    |
| HYDRAULIC RESERVOIR KIT      | KIT DEPÓSITO HIDRÁULICO       | KIT SERBATOIO IDRAULICO     | KIT DEPÓSITO HIDRÁULICO             |
| HYDRAULIC TANK               | DEPOSITO HIDRAULICO           | SERBATOIO IDRAULICO         | DEPÓSITO HIDRÁULICO                 |
| HYDRAULIC TANK ASSY          | UNIDAD DE DEPÓSITO HIDRÁULICO | INSIEME SERBATOIO IDRAUL    | CONJUNTO DEPÓSITO HIDRÁULICO        |
| HYDRAULIC TUBE               | TUBO HIDRÁULICO               | TUBO IDRAULICO              | TUBO HIDRÁULICO                     |
| HYDRAULICS                   | HIDRÁULICO                    | IDRAULICO                   | HIDRÁULICA                          |
| HYDROSTATIC MOTOR            | MOTOR HIDROSTÁTICO            | MOTORE IDROSTATICO          | MOTOR HIDROSTÁTICO                  |
| INDICATOR                    | INDICADOR                     | INDICATORE                  | INDICADOR                           |
| INPUT PLATE                  | PLACA DE ENTRADA              | PIASTRA DI ENTRATA          | PLACA DE ENTRADA                    |
| INSIDE LINING                | REVESTIMIENTO INTERIOR        | RIVESTIMENTO INTERNO        | REVESTIMENTO INTERIOR               |
| INSTRUMENT PANEL             | SALPICADERO                   | CRUSCOTTO                   | QUADRO DOS APARELHOS DE COMANDO     |
| INSULATING FOAM              | ESPUMA AISLAMIENTO            | MATERIALE POROSO ISOLAMENTO | ESPUMA DE ISOLAÇÃO                  |
| INTERIOR CASE                | CAJÓN INTERIOR                | CASSONE INTERNO             | CAIXA INTERIOR                      |
| INTERMEDIATE CASE            | CAJÓN INTERMEDIO              | CASSONE INTERMEDIO          | CAIXA INTERMEDIÁRIA                 |
| JACKET                       | CHALECO                       | GIUBBOTTO                   | COLETE                              |
| JIB                          | POTENCIA                      | BRACCIO DI SOLLEVAMENTO     | GUINDASTE                           |
| KEY                          | LLAVE                         | CHIAVE                      | CHAVE                               |
| KNURLED KNOB                 | BOTÓN MOLETEADO               | PULSANTE ZIGRINATO          | BOTÃO POLIDO                        |
| LABEL                        | ETIQUETAS                     | ETICHETTE                   | ETIQUETAS                           |
| LABELS                       | ETIQUETAS                     | ETICHETTAS                  | ETIQUETAS                           |
| LATCH                        | PESTILLO                      | LEVETTA DI CHIUSURA         | TRINCO                              |
| LEFT ARM REST                | REPOSA BRAZO IZQUIERDO        | BRACCIOLO SINISTRO          | APOIO PARA BRAÇOS ESQUERDO          |
| LEFT DASHBOARD               | SALPICADERO IZQUIERDO         | PANNELLO DI BORDO SX        | PRANCHA DE BORDO ESQUERDA           |
| LEFT DOOR                    | PUERTA IZQUIERDA              | PORTIER A SX                | PORTA ESQUERDA                      |
| LEFT ROAD LIGHTS             | LUZ DE CARRETERA IZQUIERDA    | ABBAGLIANTE SX              | LUZES DE ESTRADA LADO ESQUERDO      |
| LEFT SWITCH                  | COMMODO IZQUIERDO             | COMMUTATORE SINISTRO        | UNIDADE DE CONTROLO ESQUERDA        |
| LEFT WHEEL                   | RUEDA IZQUIERDA               | RUOTA SX                    | RODA ESQUERDA                       |
| LEVEL                        | NIVEL                         | LIVELLO                     | NÍVEL                               |
| LEVEL CORRECTOR CYLINDER     | COMPROB. CORRECTOR ASIEN TO   | MART. CORRETTORE ASSETTO    | MACACO DE CORRECÇÃO DE ESTABILIDADE |
| LEVELLING PAD LATERAL PAD    | CALZAPATÍN LATERAL            | ZEPPA PATTINO LATERALE      | BLOQUEIO SAPATA LATERAL             |
| LEVELLING PAD LOWER PAD      | CALZAPATÍN INFERIOR           | ZEPPA PATTINO INFERIORE     | BLOQUEIO SAPATA INFERIOR            |



| English                      | Español                                    | Italiano                   | Português                             |
|------------------------------|--|----------------------------|---------------------------------------|
| LEVELLING PAD UPPER PAD      | CALZAPATÍN SUPERIOR                        | ZEPPA PATTINO SUPERIORE    | BLOQUEIO SAPATA SUPERIOR              |
| LIGHTS SUPPORT PLATE         | CHAPA DE SOPORTE DE LAS LUCES              | LAMIERA SUPPORTO FARI      | CHAPA DE SUPORTE DE LUZES             |
| LINING                       | PROTECCIÓN                                 | GUARNIZIONE                | EMPANQUE                              |
| LINING                       | REVESTIMIENTO                              | RIVESTIMENTO               | REVESTIMENTO                          |
| LINK ROD                     | BIELITA                                    | BIELLETTA                  | TIRANTE                               |
| LINK TUBE                    | TUBO DE UNIÓN                              | TUBO DI COLLEGAMENTO       | TUBO DE LIGAÇÃO                       |
| LOCK                         | CERRADURA                                  | SERRATURA                  | FECHADURA                             |
| LOUD-SPEAKER                 | ALTAVOZ                                    | ALTOPARLANTE               | AUTO-FALANTE                          |
| LOW-HEADED SCREW             | TORNILLO CABEZA BAJA                       | VITE TESTA BASSA           | PARAFUSO DE CABEÇA BAIXA              |
| LUG                          | TERMINALE                                  | TESTE                      | TERMINAL                              |
| MALE BEND 90 ORFS            | CODO MACHO 90° ORFS                        | GOMITO MASCHIO 90° ORFS    | COTOVELO MACHO 90° ORFS               |
| MALE BULKHEAD COUPLING UNION | UNIÓN MACHO PARA PASO DE TABIQUE SEPARADOR | RACCORDO MASCHIO PASSACAVO | UNIÃO MACHO DE TRAVESSIA DE DIVISÓRIA |
| MALE CONNECTION              | RACOR MACHO                                | RACCORDO MASCHIO           | UNIÃO MACHO                           |
| MALE COUPLING                | ACOPLADOR MACHO                            | ACCOPIATORE MASCHIO        | TORQUE MACHO                          |
| MALE EVEN BEND               | CODO MACHO                                 | GOMITO MASCHIO             | JOELHO MACHO                          |
| MALE UNION                   | UNIÓN MACHO                                | UNIONE MASCHIO             | UNIÃO MACHO                           |
| MANUFACTURER PLATE           | PLACA CONSTRUCTOR                          | TARGA COSTRUTTORE          | PLACA DO CONSTRUTOR                   |
| METAL FRAME PROFILE          | PERFIL ARMADURA METÁLICA                   | SAGOMA ARMATURA METALLICA  | PERFIL ARMAÇÃO METÁLICA               |
| MINIMESS TAP                 | TOMA MINIMESS                              | PRESA MINIMESS             | TOMADA MINIMESS                       |
| MOTOR                        | MOTOR                                      | MOTORE                     | MOTOR                                 |
| MOTOR COVER ASSEMBLY         | CONJUNTO TAPA MOTOR                        | INSIEME COFANO MOTORE      | CONJUNTO DA TAMPA DO MOTOR            |
| MOTOR COVER SUPPORT          | SOPORTE CAPOT MOTOR                        | SUPPORTO COFANO MOTORE     | SUPORTE CAPOT MOTOR                   |
| MOTOR HOOD                   | CAPOT MOTOR                                | COFANO MOTORE              | CAPOT MOTOR                           |
| MOTOR SUPPORT LABEL          | ETIQUETA SOPORTE MOTOR                     | ETICHETTA SUPPORTO MOTORE  | ETIQUETA SUPORTE MOTOR                |
| MOTORISED STEERING AXLE SET  | CONJ. EJE MOTO-DIRECT.                     | INS ASSE MOTODIREZ.        | CONJUNTO DE PERNO MOTO-DIRECCIONAVÉL  |
| MUD GUARD SUPPORT            | SOPORTE DEL GUARDABARROS                   | SUPPORTO PARAFANGO         | SUPORTE DE GUARDA-LAMAS               |
| NUT                          | TUERCA                                     | DADO                       | PORCA                                 |
| NUT FOR STOP                 | TUERCA PARA TOPE                           | DADO D'ARRESTO             |                                       |
| O-RING                       | JUNTA TÓRICA                               | GIUNTO TORICO              | JUNTA TÓRICA                          |
| OIL FOR HOT COUNTRIES        | ACEITE PAÍSES CALIENTES                    | OLIO PAESI CALDI           | ÓLEO PAÍSES QUENTES                   |
| OIL WATER COOLER             | REFRIGERANTE DEL ACEITE AGUA               | RAFFREDDATORE OLIO/ACQUA   | REFRIGERANTE ÓLEO ÁGUA                |
| ONE-WAY VALVE                | MARIPOSA ANTIRRETROCESO                    | VALVOLA ANTI-RITORNO       | VÁLVULA ANTI-RETORNO                  |
| OPENING WINDOW               | VENTANA QUE PUEDE ABRIRSE                  | FINESTRINO APRIBILE        | VIDRO DE ABRIR                        |
| OPTION                       | OPCIÓN                                     | OPZIONE                    | OPÇÃO                                 |

| English                        | Español                                   | Italiano                               | Português                             |
|--------------------------------|---|--|---------------------------------------|
| OPTION                         | OPCIÓN                                    | OPZIONE                                | OPÇÃO                                 |
| ORFS NUT                       | TUERCA ORFS                               | DADO ORFS                              | PORCA ORFS                            |
| OUTRIGGERS                     | CILINDRO DE ESTABILIZADOR                 | MARTINETTO STABILIZZATORE              | MACACO ESTABILIZADOR                  |
| OUTRIGGERS                     | ESTABILIZADORE                            | STABILIZZATORI                         | ESTABILIZADORES                       |
| PAD                            | PATÍN                                     | PATTINO                                | PATIM                                 |
| PAD SUPPORT /CASE              | SOPORTE PATÍN/CAJÓN                       | SUPPORTO PATTINO/CASSONE               | SUPORTE SAPATA/CAIXA                  |
| PAD WEDGE                      | CALCE PATÍN                               | ZEPPA PATTINO                          | CALÇO SAPATA                          |
| PALME                          | PARABRISAS                                | PARABREZZA                             | PÁRA-BRISAS                           |
| PILLAR                         | MONTANTE                                  | MONTANTE                               | MONTANTE                              |
| PIN                            | EJE                                       | ASSE                                   | EIXO                                  |
| PIN STOP                       | PARADA DE EJE                             | ARRESTO DI ASSE                        | FREIO DA CAVILHA                      |
| PIN STOP PLATE                 | PLAQUETA PARADA DE EJE                    | PIASTRINA ARRESTO DI ASSE              | PLACA DE RETENÇÃO DE EIXO             |
| PIN- ARM HINGE                 | EJE DE ARTICULACIÓN BRAZO                 | ASSE DI ARTICOLAZIONE BRACCIO          | EIXO DE ARTICULAÇÃO BRAÇO             |
| PIN- BOOM LIFT CYLINDER ROD    | EJE GATO ELEVACIÓN FLECHA                 | ASSE MARTINETTO SOLLEVAMENTO FRECCIA   | EIXO CILINDRO LEVANTAMENTO LANÇA      |
| PIN- FOOT OF THE BOOM          | EJE PIE DE FLECHA                         | ASSEPIEDE DI FRECCIA                   | EIXO PÉ DE LANÇA                      |
| PIN- LIFTING CYLINDER          | EJE CILINDRO DE ELEVACIÓN                 | ASSE MARTINETTO DI SOLLEVAMENTO        | EIXO MACACO DE LEVANTAMENTO           |
| PIN- LOCKING                   | EJE DE BLOQUEO                            | ASSE DI BLOCCAGGIO                     |                                       |
| PIN- LOCKING                   | EJE CERROJO                               | ASSE CATENACCIO                        | EIXO FECHO                            |
| PIN- STABILISER                | EJE ESTABILIZADOR                         | ASSE STABILIZZATORE                    | EIXO ESTABILIZADOR                    |
| PIN- SWING AXLE                | EJE DE ARTICULACIÓN DE EJE OSCILANTE      | ASSE ARTICOLAZIONE ASSALE OSCILLANTE   | EIXO DE ARTICULAÇÃO DO PERNOOSCILANTE |
| PIN- TELESCOPIC CYLINDER FRONT | EJE DELANTERO GATO MOVIMIENTO TELESCÓPICO | ASSE ANTERIORE MARTINETTO TAMPONAMENTO | EIXO DIANTEIRO CILINDRO TELESCOPAGEM  |
| PIN- TELESCOPING CYLINDER ROD  | EJE GATO MOVIMIENTO TELESCÓPICO           | ASSE MARTINETTO TAMPONAMENTO           | EIXO CILINDRO TELESCOPAGEM            |
| PIN- TOWING CLEVIS             | EJE HORQUILLA DE TRACCIÓN                 | ASSE FORCELLA TRAINO                   | EIXO DA CHAPA DE REBOQUE              |
| PIPE                           | TUBO                                      | TUBO                                   | TUBO                                  |
| PIVOT                          | PIVOTE                                    | PERNO                                  | CAVILHÃO                              |
| PLATE                          | CHAPA                                     | LAMIERA                                | CHAPA                                 |
| PLATE                          | PLACA                                     | LASTRA                                 | PLACA                                 |
| PLUG                           | TAPÓN                                     | TAPPO                                  | BUJÃO                                 |
| PLUG                           | CLAVIJA                                   | SPINA                                  | FICHA                                 |
| PLUG SOCKET                    | TOMA                                      | PRESA                                  | TOMADA                                |
| PLUG SOCKET                    | ENCHUFE 12V                               | PRESA 12V                              | TOMADA DE 12V                         |
| POSITION VALVE                 | DISTRIBUIDOR                              | DISTRIBUTORE                           | DISTRIBUIDOR                          |
| POTENTIOMETER                  | POTENCIÓMETRO                             | POTENZIOMETRO                          | POTENCIÓMETRO                         |
| POWER SWITCH                   | CONTACTOR DE POTENCIA                     | CONTATTORE DI POTENZA                  | CONTACTOR DE POTÊNCIA                 |

| English                     | Español                         | Italiano                  | Português                  |
|-----------------------------|---------------------------------|---------------------------|----------------------------|
| PRESSURE BALANCE            | BALANZA DE PRESIÓN              | BILANCIA PRESSIONE        | BALANÇA DE PRESSÃO         |
| PRESSURE FILTER             | FILTRO PRESIÓN                  | FILTRO PRESSIONE          | FILTRO PRESSÃO             |
| PRESSURE GAUGE              | MANÓMETRO                       | MANOMETRO                 | MANÓMETRO                  |
| PRESSURE INLET              | TOMA PRESIÓN                    | PRESA PRESSIONE           | TOMADA DE PRESSÃO          |
| PRESSURE LIMITER            | LIMITADOR DE PRESIÓN            | LIMITATORE DI PRESSIONE   | LIMITADOR DE PRESSÃO       |
| PRESSURE SENSOR             | CAPTADOR DE PRESIÓN             | SENSORE DI PRESSIONE      | CAPTADOR DE PRESSÃO        |
| PRESSURE SWITCH             | PRESOSTATO                      | PRESSOSTATO               | PRESSÓSTATO                |
| PROFILE                     | PERFIL                          | PROFILO                   | PERFIL                     |
| PROTECTION                  | PROTECCION                      | PROTEZIONE                | PROTECÇÃO                  |
| PROTECTIVE GRID             | REJILLA DE PROTECCIÓN           | GRIGLIA DI PROTEZIONE     | GRELHA DE PROTECÇÃO        |
| PROTECTIVE HOOD             | TAPA DE PROTECCIÓN              | COFANO DI PROTEZIONE      | COBERTURA DE PROTECÇÃO     |
| PROTECTIVE PLATE            | CHAPA DE PROTECCIÓN             | LAMIERA DI PROTEZIONE     | CHAPA DE PROTECÇÃO         |
| PROTECTIVE PLATE            | CHAPA DE PROTECCIÓN             | LAMIERA DI PROTEZIONE     | CHAPA DE PROTECÇÃO         |
| PROXIMITY DETECTOR          | DETECTOR DE PROXIMIDAD          | SENSORE DI PROSSIMITÀ     | DETECTOR DE PROXIMIDADE    |
| PULLEY                      | POLEA                           | PULEGGIA                  | POLIA                      |
| PULLEY BLOCKS               |                                 |                           |                            |
| PUMP + COUPLING             | ACOPLAMIENTO + BOMBA            | ACCOPIAMENTO + POMPA      | ACOPLAMENTO + BOMBA        |
| RADIATOR                    | RADIADOR                        | RADIATORE                 | RADIADOR                   |
| RADIATOR SUPPORT            | SOPORTE RADIADOR                | SUPPORTO RADIATORE        | SUPORTE DO RADIADOR        |
| RADIATOR UNIT               | CONJUNTO RADIADOR               | INSIEME RADIATORE         | CONJUNTO RADIADOR          |
| RAISED LEVEL                | REALCE                          | RIALZO                    | ELEVAÇÃO                   |
| RAISING BOOM CYLINDER       | GATO DE REPLEGADO FLECHA        | MARTINETTO SOLLEVAMENTO   | CILINDRO DE ELEVAÇÃO LANÇA |
| REAR AXLE                   | EJE TRASERO                     | ASSE POSTERIORE           | EIXO TRASEIRO              |
| REAR HOOD                   | CAPÓ TRASERO                    | COPERCHIO POSTERIORE      | CAPÔ TRASEIRO              |
| REAR LIGHT SUPPORT          | SOPORTE DE LAS LUCES TRASERAS   | SUPPORTO LUCE POSTERIORE  | SUPORTE DE LUZES TRASEIRAS |
| REAR LIGHTING HARNESS       | MANGUERA DE ILUMINACIÓN TRASERA | FASCIO LUCI POST.         | FEIXE ILUMINAÇÃO TRASEIRA  |
| REAR SUPPORT                | SOPORTE POSTERIOR               | SUPPORTO POSTERIORE       | SUPORTE TRASEIRO           |
| REAR WINDSCREEN WIPER       | LIMPIAPARABRISAS TRASERO        | TERGICRISTALLI POSTERIORE |                            |
| REAR-VIEW MIRROR            | RETROVISOR                      | RETROVISORE               | RETROVISOR                 |
| REAR-VIEW MIRROR ARM        | BRAZO RETROVISOR                | BRACCIO RETROVISORE       |                            |
| REDUCTION                   | REDUCCIÓN                       | RIDUZIONE                 | REDUÇÃO                    |
| REFLECTIVE JACKET           | CHALECO REFLECTANTE             | GILET CATARIFRANGENTE     | COLETE REFLECTOR           |
| REFLECTOR                   | CATADIÓPTICO                    | CATARIFRANGENTE           | REFLECTOR                  |
| REGISTRATION PLATE LIGHTING | ILUMINACIÓN PLACA               | ILLUMINAZIONE TARGA       |                            |
| RELAY                       | RELÉ                            | RELÈ                      | RELÉ                       |

| English                        | Español                     | Italiano                      | Português                     |
|--------------------------------|-----------------------------|-------------------------------|-------------------------------|
| REMOTE CONTROL                 | MANDO A DISTANCIA           | RADIOCOMANDO                  | RÁDIO COMANDO                 |
| REVERSE ORIENTABLE TEE         | TE ORIENTABLE TUMBADO       | T ORIENTABILE ROVESCiato      | T DE ORIENTAÇÃO VARIÁVEL      |
| REVERSE WARNING BUZZER         | ADVERTIDOR DE MARCHA ATRÁS  | SEGNALE DI MARCIA INDIETRO    | AVISADOR DE RECUO             |
| RIGHT ARM REST                 | REPOSA BRAZO DERECHO        | BRACCILO DESTRO               | APOIO PARA BRAÇOS DIREITO     |
| RIGHT DASHBOARD                | SALPICADERO DERECHO         | PANNELLO DI BORDO DX          | PRANCHA DE BORDO DIREITA      |
| RIGHT ROAD LIGHTS              | LUZ DE CARRETERA DERECHA    | ABBAGLIANTE DX                | LUZES DE ESTRADA LADO DIREITO |
| RIGHT SWITCH                   | COMMODO DERECHO             | COMMUTATORE DESTRO            | UNIDADE DE CONTROLO DIREITA   |
| RIGHT WHEEL                    | RUEDA DERECHA               | RUOTA DX                      | RODA DIREITA                  |
| RIGHT-HAND STANDARD LUBRICATOR | ENGRASADOR ESTÁNDAR DERECHO | INGRASSATORE STANDARD DIRITTO | LUBRIFICADOR PADRÃO DIREITO   |
| RIM                            | LLANTA                      | CERCHIONE                     | JANTE                         |
| RING- RUBBER                   | ANILLO ELÁSTICO             | ANELLO ELASTICO               | ANILHA DE FREIO               |
| RIVET                          | REMACHE                     | CHIODO                        | REBITE                        |
| ROAD SIGNALLING                | SEÑALIZACIÓN EN CARRETERA   | SEGNALETICA STRADALE          | SINALIZAÇÃO RODOVIÁRIA        |
| ROD                            | VARILLA                     | ASTA                          | HASTE                         |
| ROLLING FRAME                  | CHASIS RODANTE              | TELAIO SCORREVOLE             | CHASSIS ROLANTE               |
| ROOF GRID                      | REJILLA DEL TECHO           | GRIGLIA TETTO                 | GRELHA TEJADILHO              |
| RUBBER                         | CAUCHO                      | GOMMA                         |                               |
| RUBBER STOP                    | TOPE DE CAUCHO              | FERMO IN GOMMA                | BATENTE DE BORRACHA           |
| SAFETY U                       | U DE SEGURIDAD              | U DI SICUREZZA                | U DE SEGURANÇA                |
| SCREW                          | TORNILLO                    | VITE                          | PARAFUSO                      |
| SCREW COLLAR                   | COLLAR DE TORNILLO          | COLLLARE A VITE               | BRAÇADEIRA DE PARAFUSO        |
| SEAL                           | JUNTA                       | GIUNTO                        | JUNTA                         |
| SEAL                           | OBTURADOR                   | OTTURATORE                    | OBTURADOR                     |
| SEAL KIT                       | BOLSITA DE JUNTAS           | BUSTINA DI GIUNTI             | EMBALAGEM DE JUNTAS           |
| SEALING RING                   | JUNA DE ESTANQUEIDAD        | GUARNIZIONE DI TENUTA         | JUNTA DE VEDAÇÃO              |
| SEALING RING                   | ANILLO DE ESTANQUEIDAD      | ANELLO DI TENUTA              | CASQUILHO DE VEDAÇÃO          |
| SEAT                           | ASIENTO                     | SEDILE                        | ASSENTO                       |
| SECONDARY LIMITER              | LIMITADOR SECUNDARIO        | LIMITATORE SECONDARIO         | LIMITADOR SECUNDÁRIO          |
| SELECTOR                       |                             |                               |                               |
| SELF-LOCKED NUT                | TUERCA DE AUTOFRENADO       | DADO AUTOFRENATO              | PORCA DE SEGURANÇA            |
| SELF-TAPPING SCREW             | TORNILLO AUTO-PERFORANTE    | VITE AUTOPERFORANTE           | PARAFUSO AUTO-PERFURADOR      |
| SEMI-FLANGE                    | MEDIA BRIDA                 | MEZZA FLANGIA                 | MEIA PRESILHA                 |
| SEMI-ROTARY DRIVE              | CILINDRO DE OSCILACIÓN      | MARTINETTO OSCILLAZIONE       | MACACO DE OSCILAÇÃO           |
| SENSOR                         | SENSOR                      | SENSORE                       | CAPTADOR                      |
| SEPARATION SHEET               | CHAPA DE SEPARACIÓN         | LAMIERA DI SEPARAZIONE        | CHAPA DE SEPARAÇÃO            |

| English                 | Español                            | Italiano                        | Português                     |
|-------------------------|------------------------------------|---------------------------------|-------------------------------|
| SHACKLE                 | MANILLA                            | MANIGLIA                        | MANILHA                       |
| SHAFT                   | ARBOL                              | ALBERO                          | VEIO                          |
| SHAFT- CYLINDRICAL      | ÁRBOL CILÍNDRICO                   | ALBERO CILINDRICO               | VEIO CILÍNDRICO               |
| SHAFT- PROPELLER        | ÁRBOL DE TRANSMISIÓN               | ALBERO TRASMISSIONE             | ÁRVORE DE TRANSMISSÃO         |
| SHAFT- SPLINED          | ARBOL ACANALADO                    | ALBERO SCANALATO                | VEIO ESTRIADO                 |
| SHEET METAL SUPPORT     | CHAPA SOPORTE                      | LAMIERA SUPPORTO                | CHAPA SUPORTE                 |
| SHUTTER VALVE           | CILINDRO DE TABLERO                | MARTINETTO DI VASSOIO           | PINHÃO DE ESTOJO              |
| SIDE PAD                | PATÍN LATERAL                      | PATTINO LATERALE                | SAPATA LATERAL                |
| SIDE PLATE              | CHAPA LATERAL                      | LAMIERA LATERALE                | CHAPA LATERAL                 |
| SIDE WINDOW             | VENTANILLA LATERAL                 | VETRO LATERALE                  | VIDRO LATERAL                 |
| SIGN                    | PANEL                              | PANNELLO                        | PAINEL                        |
| SIGNALLING TRIANGLE     | TRIÁNGULO DE SEÑALIZACIÓN          | TRIANGOLO SEGNALETICO           | TRIÂNGULO DE SINALIZAÇÃO      |
| SIGNALLING TRIANGLE     | TRIÁNGULO DE SEÑALIZACIÓN          | TRIANGOLO SEGNALETICO           | TRIÂNGULO DE SINALIZAÇÃO      |
| SILENTBLOC              | SILENTBLOC                         | SILENTBLOC                      | SILENTBLOC                    |
| SLIDE                   | CAJÓN                              | SARACINESCA                     | GAVETA                        |
| SLOTTED SCREW           | TORNILLO CABEZA REDONDA HENDIDA    | VITE FUMISTA A INTAGLIO         |                               |
| SPACER                  | DISTANCIADOR                       | DISTANZIATORE                   | ESPAÇADOR                     |
| SPACER PLATE            | CHAPA TRAVIESA                     | LAMIERA DISTANZIATORE           | CHAPA ESCORA                  |
| SPECIAL SCREW           | TORNILLO ESPECIAL                  | VITE SPECIALE                   | PARAFUSO ESPECIAL             |
| SPLASH GUARD            | PARAPETO                           | PARAFANGO                       | PÁRA-LAMAS                    |
| SPLIT PIN               | PASADOR AMOVIBLE CORTADO           | COPPIGLIA SCANALATA RIBALTABILE | CAVILHA RANHURADA DA TAMPA    |
| SPOTLIGHT               | PROYECTOR                          | PROIETTORE                      | FAROL                         |
| SPRAY                   | VAPORIZADOR                        | VAPORIZZATORE                   | VAPORIZADOR                   |
| SPRING                  | RESORTE                            | MOLLA                           | MOLA                          |
| SPRING LOCK             | TUERCA DE RESORTE                  | BLOCCO A MOLLA                  | PARAFUSO DE MOLA              |
| SPRING WASHER           | ARANDELA ELÁSTICA                  | RONDELLA ELASTICA               | ANILHA ELÁSTICA               |
| STANDARD CAB            | CABINA ESTÁNDAR                    | CABINA STANDARD                 |                               |
| STANDARD PROGRAM        | PROGRAMA ESTÁNDAR                  | PROGRAMMA STANDARD              | PROGRAMA PADRÃO               |
| STANDARD SAFETY BELT    | CINTURÓN SEGURIDAD ESTÁND.         | CINTURA DI SICUREZZA STANDARD   |                               |
| STEERING BLOCK          | BLOQUE DE DIRECCIÓN                | BLOCCO DI DIREZIONE             | BLOCO DE DIRECÇÃO             |
| STEERING BOX            | CAJA DE DIRECCIÓN                  | SCATOLA STERZO                  |                               |
| STEERING COLUMN SUPPORT | SOPORTE DE LA COLUMNA DE DIRECCIÓN | SUPPORTO COLONNA STERZO         | SUPORTE DE COLUNA DE DIRECÇÃO |
| STEP                    | PELDAÑO                            | PEDANA                          | DEGRAU                        |
| STOP                    | TOPE                               | ARRESTO                         | BATENTE                       |
| STOP PLATE              | CHAPA DE SEGURIDAD                 | PIASTRINA DARRESTO              | PLAQUETA DE PARAGEM           |

| English                    | Español                        | Italiano                   | Português                   |
|----------------------------|--------------------------------|----------------------------|-----------------------------|
| STOP PROTECTION            | PROTECCIÓN DEL TOPE            | PROTEZIONE ARRESTO         | PROTECÇÃO DE BATENTE        |
| STUD                       | ESPIGA                         | CAVICCHIO                  | PERNO                       |
| SUN SHIELD                 | PROTECTOR CONTRA EL SOL        | PARASOLE                   | PÁRA-SOL                    |
| SUSPENSION                 | SUSPENSIÓN                     | SOSPENSIONE                | SUSPENSÃO                   |
| SWITCH                     | INTERRUPTOR                    | INTERRUPTORE               | INTERRUPTOR                 |
| T-PIECE                    | TE                             | TE                         | TÊ                          |
| TANK                       | CAJA                           | CONTENITORE                |                             |
| TANK COVER                 | TAPA DE DEPÓSITO               | COPERCHIO SERBATOIO        |                             |
| TANK SUPPORT               | SOPORTE DEL DEPÓSITO           | SUPPORTO SERBATOIO         | SUORTE DE RESERVATÓRIO      |
| TELESCOPIC ACTION CYLINDER | GATO DE MOVIMIENTO TELESCÓPICO | MARTINETTO DI TAMPONAMENTO | CILINDRO DE TELESCOPAGEM    |
| TELESCOPIC BOOM            | PLUMA TELESCÓPICA              | FRECCIA TELESCOPICA        | LANÇA TELESCÓPICA           |
| THERMAL ENGINE SUPPORT     | SOPORTE MOTOR TÉRMICO          | SUPPORTO MOTORE TERMICO    | SUORTE MOTOR TÉRMICO        |
| THERMAL SWITCH             | TERMOCONTACTOR                 | TERMOCONTATTORE            | TERMO-INTERRUPTOR           |
| THIN NUT                   | TUERCA INFERIOR                | DADO BASSO                 | PORCA BAIXA                 |
| THREADED ROD               | VARILLA ROSCADA                | ASTA FILETTATA             | HASTE ROSCADA               |
| THRU-DECK                  | PASATABIQUES                   | PASSAPARETE                | PASSAGEM DE DIVISÓRIA       |
| TIGHTENING IRON            | PLATO DE APRIETE               | PIATTO DI SERRAGGIO        | PRATO DE APERTO             |
| TIRE                       | NEUMÁTICO                      | PNEUMATICO                 | PNEU                        |
| TOOL BULKHEAD              | MANDIL PORTAHERRAMIENTAS       | VASSOIO PORTA UTENSILI     | ESTOJO PORTA FERRAMENTAS    |
| TOOTH                      | DIENTE                         | DENTE                      | DENTE                       |
| TOOTH ASSEMBLY             | CONJUNTO DE DIENTES            | GRUPPO DENTI               | CONJUNTO DE DENTES          |
| TOOTHLESS BUCKET           | CAZO SIN DIENTES               | BENNA SENZA DENTI          | TINA SEM DENTE              |
| TRAVEL PUMP                | BOMBA DE TRASLACIÓN            | POMPA DI TRASLAZIONE       | BOMBA DE TRANSLAÇÃO         |
| TUBE SUPPORT               | SOPORTE TUBO                   | SUPPORTO TUBO              | SUORTE DO TUBO              |
| TUBE TIP                   | CONTERA TUBO                   | GHIERA TUBO                | CONECTOR DE TUBO            |
| UNION PIECE                | UNIÓN                          | UNIONE                     | UNIÃO                       |
| VALVE                      | VÁLVULA                        | VALVOLA                    | VÁLVULA                     |
| VALVE                      | CHAPALETA                      | VALVOLA                    | VÁLVULA                     |
| VALVE + LEFT MOUNTING      | VÁLVULA + MONTAJE IZQUIERDO    | VALVOLA + MONTAGGIO SX     | VÁLVULA + MONTAGEM ESQUERDA |
| VALVE + RIGHT MOUNTING     | VÁLVULA + MONTAJE DERECHO      | VALVOLA + MONTAGGIO DX     | VÁLVULA + MONTAGEM DIREITA  |
| VEE-BELT                   | CORREA TRAPEZOIDAL             | CINGHIA TRAPEZOIDALE       | CORREIA TRAPEZOIDAL         |
| WASHER                     | ARANDELA                       | RONDELLA                   | ANILHA                      |
| WHEELS                     | RUEDAS                         | RUOTAS                     | RODAS                       |
| WINCH                      | CABRESTANTE                    | ARGANO                     | GUINCHO                     |
| WINDOW BREAKER HAMMER      | MARTILLO ROMPE-CRISTALES       | MARTELLO FRANGIVETRI       | MARTELO QUEBRA-VIDROS       |



| English                               | Svenska                               | Suomi  | Română                            |
|---------------------------------------|---------------------------------------|--|-----------------------------------|
| « HYDRAULIC OIL » LABEL               | ETIKETT "HYDRAULOLJA"                 | ETIKETTI "HYDRAULIIKKAOLJY"                      | ETICHETA "ULEI HIDRAULIC"         |
| 4X1 CHARGER BUCKET                    | KOMPLETT LASTSKOPA 4 I 1              | KUORMAUSKAUHA 4 IN 1                             |                                   |
| ACCESSORIES                           | TILLBEHÖR                             | LISÄVARUSTEET                                    |                                   |
| ACCUMULATOR                           | ACKUMULATOR                           | AKKU   | ACUMULATOR                        |
| ADAPTOR                               | ADAPTER                               | ADAPTERI   | ADAPTOR                           |
| ADAPTOR- PRESSURE CONNECTION          | ADAPTER TRYCKUTTAG                    | PAINEENOTTOADAPTERI                              |                                   |
| ADJUSTABLE SUPPORT                    | STÄLLBART FÄSTE                       | SÄÄDETTÄVÄ TELINE                                |                                   |
| AERIAL                                | ANTENNKABEL                           | ANTENNIKAPELI                                    |                                   |
| AIR CIRCULATION FRAME                 | LUFTCIRKULATION, RAM                  | ILMANKIERTOKEHYS                                 |                                   |
| AIR VENT                              | VENTILATIONSÖPPNING                   | TUULETUSAUKKO                                    |                                   |
| AIR-CONDITIONED CAB                   | LUFTKONDITIONERAD HYTT                | ILMASTOITU HYTTI                                 |                                   |
| ANGLE SENSOR                          | VINKELFÄNGARE                         | KULMA-ANTURI                                     |                                   |
| ANTENNA                               | ANTENN                                | ANTENNI  |                                   |
| ANTI-SKIDDING MECHANISM               | FÄSTE                                 | LUISTONESTO                                      |                                   |
| ARM                                   | ARM                                   | PUOMI  | BRAT                              |
| ASSEMBLY HEAT ENGINE                  | UTRUSTAD FÖRBRÄNNINGSMOTOR            | POLTTOMOOTTORI                                   |                                   |
| AUSTRALIA PROGRAM                     | PROGRAM AUSTRALIEN                    | AUSTRALIA-OHJELMA                                |                                   |
| AXLE BLOCKING AIR CYLINDER PIN - BODY | AXEL FÖR SPÄRRCYLINDER AXEL - HUVUDEL | AKSELI NOSTAA VÄKIVIVULLA ARRESTMENT AKSELI AINE |                                   |
| AXLE LOCKING UNIT                     | ENHET, BLOCKERING AV HJULAXEL         | LUKITUSAKSELI-KOKONAIJUUS                        |                                   |
| AXLE-TREE PLATE                       | HUVUDHJULPLATTA                       | AKSELILAATTA                                     |                                   |
| BACK LIGHT                            | BAKLJUS                               | TAKAVALOT  |                                   |
| BASE                                  | SOCKEL                                | KEHYS  | PLACA DE BAZA                     |
| BASE PLATE                            | STÖDSULA                              | PAINAISULAATTA                                   | SUPORT PLACA                      |
| BATTERY - LUG                         | BATTERIETS MINUSPOL                   | AKUNKENKÄ -                                      |                                   |
| BATTERY - LUG                         | BATTERIETS PLUSPOL                    | AKUNKENKÄ +                                      |                                   |
| BATTERY CUT-OFF                       | BATTERIBRYTARE                        | PARISTON VIRRANKATKAISU                          | SECTIUNE BATERIE                  |
| BATTERY TERMINAL PROTECTION           | SKYDD BAT. KABELSKO                   | AKUNKENKÄSUOJAUS                                 |                                   |
| BATTERY UNIT                          | BATTERIENHET                          | AKKUKOKONAIJUUS                                  |                                   |
| BATTERY- STARTER                      | STARTBATTERI                          | KÄYNNISTYSPARISTO                                | ACUMULATOR DE PORNIRE             |
| BELT ADJUSTER                         | REMSTRÄCKARE                          | VETOIHINNAN JÄNNITIN                             |                                   |
| BEND                                  | KNÄRÖR                                | TAIVE  | COT                               |
| BETA BOLT                             | PINNE BETA                            | BETA-SOKKA                                       |                                   |
| BIMETALLIC BUSH                       |                                       |  |                                   |
| BIO HYDRAULIC OIL                     | BIOLOGISK HYDRAULOLJA                 | BIOHAJOAVA HYDRAULIIKKAÖLJY                      |                                   |
| BIODEGRADABLE OIL                     | BIOLOGISKT NEDBRYTBAR OLJA            | BIOLOGISESTI HAJOAVA ÖLJY                        | ULEI BIODEGRADABIL                |
| BLOCK MOVEMENTS                       | BLOCKRÖRELSER                         | LIIKEOSA   |                                   |
| BOOM LIFTING CYLINDER FOOT PIN        | AXE PIED DE VÉRIN DE RELEVAGE         | PUOMIN NOSTOSYLINTERIN KANNAN                    |                                   |
| BOTTOM PART                           | FLÈCHE                                | AKSELI   |                                   |
| BOTTOM PART HYDRAULIC DIAGRAM         | NEDRE DEL                             | ALAOSA   | PARTEA DE JOS                     |
| BRAID (NOT FELT)                      | HYDRAULISKT SCHEMA NEDRE DEL          | ALAOSAN HYDRAULIIKKAKAAVIO                       | SCHEMA HIDRAULICA A PARTII DE JOS |
| BRAKE MODUL                           | KANTBAND UTAN FILTTYG                 | HUOVITTAMATON REUNUS                             | GALON NEINTARIT (FARA PASLA)      |
| BRAKE PEDAL                           |                                       |  |                                   |
| BRAKE UNIT WITH PEDAL                 | BROMSPEDAL                            | JARRUPOLJIN                                      |                                   |
|                                       | BROMSENHET MED PEDAL                  | JARRULOHKO POLKIMELLA                            |                                   |



| English                            | Svenska                                     | Suomi                                   | Română   |
|------------------------------------|---|---|--|
| BRAKING BLOCK                      | BROMSENHET                                  | JARRULOHKO                              | BLOC DE FRANARE                                  |
| BRIDGE-LOCK MECHANISM              | BROBLOCK                                    | SILLAN PIDIN                            |  |
| BRUSH                              | BORSTE                                      | HARJA                                   |  |
| BULB                               | GLÖDLAMPA                                   | LAMPPU                                  | BEC  |
| BULB PACK                          | PACKET GLÖDLAMPOR                           | POLTTIMOPAKKAUS                         |  |
| BULB- FESTOON                      | SPOLHÖLJE                                   | KIIKUN LAMPPU                           |  |
| BULKHEAD CONNECTOR                 | GENOMFÖRING I VÄGG                          | VÄLISEINÄVIENNI                         | TRECERE DE PERETE(USA DIN PERETE<br>DESPARTITOR) |
| BUSH                               | RING  | RENGAS                                  | BUCSA  |
| BUTTON                             | KNAPP                                       | PAINIKE                                 | BUTON, BUTON DE MANIVELA                         |
| CAB ACCESSORIES                    | HYTTILLBEHÖR                                |   |  |
| CAB AIR CONDITIONING               | KLIMATANLÄGGNING HYTT                       | HYTTI-ILMASTOINTI                       |  |
| CAB CARPET                         | MATTA FÖR KABIN                             | OHJAAMON MATTO                          |  |
| CAB FRAME                          | HYTTRAM                                     | HYTIN KEHYS                             |  |
| CAB WINDOWS                        | RUTOR FÖR KABIN                             | OHJAAMON IKKUNAT                        |  |
| CAB WIRING                         | KABLAGE, HYTT                               | HYTIN KAAPELOINTI                       |  |
| CABIN                              | HYTT  | HYTTI                                   |  |
| CABLE                              | KABEL                                       | VAIJERI                                 | CABLU  |
| CABLE BUNDLE CABIN                 | KABELHÄRVA, HYTT                            | HYTTIJOHDIN                             |  |
| CABLE BUNDLE CALCULATOR            | KABELHÄRVA, STYRBOX                         | LASKINJOHDIN                            |  |
| CABLE CLIP                         | FASTSÄTTNINGSKLÄMMA                         | LETKUNKIINNITIN                         | COLIER DE FIXARE                                 |
| CAGED NUT                          | KORGMUTTER                                  | HÄKKILUKKO                              |  |
| CAM                                | KAM   | NOSTOVARSI                              | CAMA   |
| CAP                                | LYKTGLAS                                    | PYÖRÖHIONTAKAPPALE                      |  |
| CARPET                             | MATTA                                       | MATTO                                   |  |
| CARTRIDGE                          | INSATS                                      | KASETTI                                 | CARTUS   |
| CASING                             | HUS   | KOTELO                                  | CARTER   |
| CEILING LIGHT                      | TAKLAMPA                                    | SISÄVALO                                | PLAFONIERA                                       |
| CENTRAL COVER                      | MITTENLOCK                                  | KESKIKANSI                              |  |
| CHARGING CELL                      | LADDNINGSCELL                               | KUORMASOLU                              |  |
| CHASSIS ELECTRICITY                | ELEKTRICITET CHASSI                         | ALUSTAN SÄHKÖ                           | ELECTRICITATE SASIU                              |
| CHOCK                              | KIL   | KIILA                                   | CALA   |
| CLAMP TWIN SERIE                   | DUBBEL KLINGFLÄNS                           | KAKSOISARJAKAULUS                       |  |
| CLIP                               | KLÄMMA                                      | KIINNITYS                               | AGRAFA   |
| CLIP BEARING                       | LAGER MED KLÄMMOR                           | LAAKERIPIDIKKEET                        |  |
| CLOSING SHEET                      | TÄCKPLÅT                                    | SULKUPELTI                              |  |
| CLOSING SHEET                      | LUFTSLÄPP                                   | SULKEMISPELTI                           |  |
| COAT RACK                          | KLÄDHÄNGARE                                 | VAATENAULAKKO                           |  |
| COIL                               | SPOLE                                       | KELA                                    | BOBINA   |
| COLD WEATHER OIL                   | OLJA FÖR KALLA LÄNDER                       | KYLMIEN MAIDEN ÖLJY                     |  |
| COLLAR                             | KLAMMA                                      | KIINNITIN                               | BANDA BRATARA COLIER                             |
| COMPENSATION INPUT CYLINDER        | INGÅENDE KOMPENSATIONSCYLINDER              | KOMPENSOIVA VASTAANOTTOSYLINTERI        | CRIC RECEPTOR DE COMPENSARE                      |
| COMPENSATION OUTPUT CYLINDER       | UTGÅENDE KOMPENSATIONSCYLINDER              | KOMPENSOIVA LÄHETINSYLINTERI            | CRIC EMITATOR DE COMPENSARE                      |
| COMPENSATION RECEIVER CYLINDER PIN | AXEL TILL KOMPENSERANDE<br>MOTTAGARCYLINDER | VASTAANOTTOVENTTIILIN<br>AKSELITASOITUS | RECEPTOR AXA CILINDRULUI DE<br>COMPENSARE        |
| COMPLETE WHEEL CHOCK               | KOMPLETT HJULKLOSS                          |   |  |

| English                     | Svenska                | Suomi   | Română                           |
|-----------------------------|------------------------|---|----------------------------------|
| COMPRESSION SPRING          | TRYCKFJADER            | PURISTUSJOUSI                                     | ARC DE COMPRESIE                 |
| COMPUTER                    | STYRBOX                | LASKIN  |                                  |
| CONNECTING ROD              | LÄNK                   | KIERTOKANKI                                       |                                  |
| CONNECTOR                   | ANSLUTNING             | LIITIN  | CONECTOR                         |
| CONTROL BOX PANEL           | MANÖVERPANEL           | OHJAUSPÖYTÄ                                       | PUPITRU DE COMANDA               |
| CONTROL PILLAR              | RIKTNINGSKOLONN        | OHJAUSKOLONNI                                     |                                  |
| COPPER SEAL                 | KOPPARPACKNING         | KUPARITIIIVISTE                                   | GARNITURA CUPRU                  |
| COUNTERBALANCE DOUBLE VALVE | DUBBEL BALANSVENTIL    | KAKSINKERTAINEN<br>TASAPAINOTUSVENTTIILI          | VALVA DE DUBLA ECHILIBRARE       |
| COUNTERBALANCE VALVE        | BALANSVENTIL           | TASAPAINOTUSVENTTIILI                             | VALVA DE ECHILIBRARE             |
| COUNTERWEIGHT               | MOTVIKT                | VASTAPAINO  | CONTRA-GREUTATE                  |
| COUNTERWEIGHT ASSEMBLY      | MOTVIKTSENHET          | VASTAPAINOJÄRJESTELMÄ                             | ANSAMBLU CONTRA-GREUTATE         |
| COUPLING                    | KOPPLING               | KYTKENTÄ  | CUPLARE                          |
| COVER                       | LOCK                   | KANSI   | CAPAC                            |
| COVER                       | SKYDDSLÖCK             | PIILO   | MASCA                            |
| COVER                       | HUV                    | SUOJAKUPU   | CAP, CAPAC                       |
| COVER PLATE                 | TÄCKPLÅT               | SULKULAATTA                                       | PLACA DE INCHIDERE               |
| COVERS                      | BEKLÄDNAD              | SYLINTERIPEITE                                    |                                  |
| CYLINDER / JACK             | CYLINDER               | NOSTIN  |                                  |
| CYLINDER BLOCK              | DOMKRAFTSHUS           | SYLINTERIRUNKO                                    | CORP DE CRIC                     |
| CYLINDER END PAD            | CYLINDERÄNDANS STÖDFOT | KAUIMPANA SIJAITSEVA JALASVENTTIILI               | EXTREMITATE CULISANTA A CRICULUI |
| CYLINDER PROTECTIVE HOOD    | SKYDDSKÅPA CYLINDER    | NAISEN LAKKI LUONNONSUOJELU<br>NOSTAA VÄKIVIVULLA |                                  |
| CYLINDER ROD                | DOMKRAFTSSTÅNG         | SYLINTERIN VARS                                   | TIJE DE CRIC                     |
| CYLINDER SUPPORT            | CYLINDERFÄSTE          | NOSTIMEN TUKI                                     |                                  |
| DIESEL OIL GAUGE            | BRÄNSLEMÄTARE          | KAASUÖLJYMITTA                                    |                                  |
| DIESEL PRE-FILTER           | FÖRFILTER FÖR BRÄNSLE  | KAASUÖLJYN ETUSUODATIN                            |                                  |
| DIODE                       | DIOD                   | DIODI   | DIODA                            |
| DISK FOR SHAFT              | BRICKA FÖR AXEL        | TIIVISTYSRENGAS AKSELIIN                          |                                  |
| DISPLAY                     | DISPLAY                | NÄYTTÖLAITE                                       |                                  |
| DISTRIBUTION MODULE         | BAKRE PLATTA           | JAKELUMODUULI                                     | MODUL DE DISTRIBUTIE             |
| DISTRIBUTOR MODULE          | FÖRDELNINGSENHET       | JAKELIJAKOKONAIUUUS                               |                                  |
| DOCUMENT HOLDER             | DOKUMENTHÄLLARE        | ASIAKIRJATELINE                                   | PORT-DOCUMENTE                   |
| DOOR                        | LUCKA                  | OVI   |                                  |
| DOOR FRAME                  | DÖRRAM                 | OVEN KEHYS  |                                  |
| DOOR HINGE                  | GÅNGJÄRN, DÖRR         | OVEN SARANA                                       |                                  |
| DOOR SEAL                   | DÖRRLIST               | OVITIIIVISTE                                      |                                  |
| DOOR STOP                   | DÖRRSTOPP              | OVEN PYSÄYTYS                                     |                                  |
| DOOR STOP                   | DÖRRSTOPP              | OVEN LUKITSIN                                     |                                  |
| DOOR WINDOW                 | DÖRRUTA                | OVILASI   |                                  |
| DOOR WINDOW                 | DÖRRUTA                | OVILASI   |                                  |
| DOUBLE PILOTED VALVE        | STYRD DUBBELVENTIL     | KAKSINKERTAINEN OHJATTU LÄPPÄ                     | SUPAPA DUBLU PILOTATA            |
| DOUBLE PUMP                 | DUBBELPUMP             | KAKSOISPUMPPU                                     |                                  |
| DOUBLE-AXIS JOYSTICK        | REPARATIONSHANDBOK     | KYTKIN 2 AKSELIA                                  | MANIPULATOR 2 AXE                |
| DRAINAGE PLUG               | AVTAPPNINGSPLUGG       | TYHJENNYSTULPPA                                   | BUSON DE SCURGERE                |
| DRIVING ELEMENT             | KANALELEMENT           | AJOELEMENTTI                                      |                                  |

| English                       | Svenska                            | Suomi                            | Română                     |
|-------------------------------|------------------------------------|----------------------------------|----------------------------|
| EDGE                          | FLANS                              | LAIPPA                           |                            |
| ELBOW MALE PIPE               | YTERRÖR 90°                        | UROSKULMAPUTKI                   |                            |
| ELECTRIC CLOGGING INDICATOR   | KONTROLLAMPA FÖR ELEKTRISK TÄTNING | NÄKIJÄ JOKSEENKIN SÄHKÖSÄHKÖINEN |                            |
| ELECTRIC SOCKET               | ELEKTRISKT UTTAG                   | SÄHKÖPISTORASIA                  |                            |
| ELECTRICITY                   | ELEKTRICITET                       | SÄHKÖ                            | ELECTRICITATE              |
| ELECTROVALVE BUNDLE           | KABELHÄRVA MAGNETVENTIL            | SÄHKÖVENTTIILIJOHDIRIN           |                            |
| END FITTING                   | ÄNDSTYCKE                          | ISTUKKA                          | RACORD SPECIAL SABOT       |
| EQUAL T-PIECE                 | JÄMN T-KOPPLING                    | SAMANARVOINEN T-KAPPALE          | TE EGAL                    |
| EQUIPPED DIESEL TANK          | UTRUSTAD BRÄNSLETANK               | DIESEL-ÖLJYN VARUSTETTU SÄILIÖ   |                            |
| EXHAUST                       | AVGAS                              | POISTO                           | ESAPAMENT                  |
| EXHAUST COLLAR                | AVGASKRAGE                         | POISTOKAULAIN                    | COLIER DE ESAPAMENT        |
| EXHAUST OUTLET                | AVGASUTLOPP                        | KAASUNPOISTO                     |                            |
| EXHAUST SILENCER              | LJUDDÄMPARE                        | PAKOPUTKEN ÄÄNENVAIMENNIN        |                            |
| EXPANSION BOTTLE              | EXPANSIONSBEHÅLLARE                | PAISUNTAKAMMIO                   |                            |
| EXPANSION PLUG                | EXPANSIONSLOCK                     | PAISUNTATULPPA                   | BUSON EXPANSIUNE           |
| EXTERNAL CASE                 | YTTRE RAM                          |                                  |                            |
| FAN                           | FLÄKT                              | TUULETIN                         |                            |
| FAST TOOL ATTACHMENT          | SNABBROTSCNING, VERKTYG            | TYÖKALUJEN NOPEA NITOMINEN       |                            |
| FASTENING FLANGE              | FLÄNS FÖR FASTSÄTTNING             | PIDIKE                           | BRIDA DE FIXARE            |
| FASTENING PLATE               | FÄSTPLÅT                           | KIINNITYSLEVY                    |                            |
| FEED TUBE                     | MATARRÖR                           | SYÖTTÖPUTKI                      |                            |
| FEMALE COUPLING               | KOPPLING, HONTYP                   | NAARASKYTKIN                     |                            |
| FENDER                        | STÄNKSKYDD                         | LOKASUOJA                        | PLACA DE SIGURANTA         |
| FILLING PLUG                  | PÄFYLLNINGSLOCK                    | TÄYTTÖTULPPA                     | BUSON DOP GURA DE UEMPLERE |
| FILTER                        | FILTER                             | SUODATIN                         | FILTRU                     |
| FILTER SUPPORT                | FILTERSTÖD                         | SUODATINTUKI                     |                            |
| FITTING                       | ANSLUTNING                         | KAPPALE                          | RACORD                     |
| FIXING BASE                   | SOCKEL FÖR FASTSÄTTNING            | KIINNITYSKEHYS                   |                            |
| FLANGE                        | FLÄNS                              | PIDIKE                           | BRIDA FLANSA CLAMA         |
| FLANGE END SAE F90            | FLÄNSKOPPLING SAE F90              | SAE F90-LIITOSSUUTIN             |                            |
| FLASHING BEACON               | ROTATIONSLJUS                      | PYÖRIVÄ VALONHEITIN              | GIROFAR                    |
| FLAT                          | PLATTJÄRN                          | LAATTA                           | PLAT                       |
| ROUND HOLE WASHER             | FLAT BRICKA                        | LITTEÄ LAATTA                    | SAIBA PLATA                |
| FLEX. END JIC F45             | SLANGKOPPLING JIC F45              | FLEX JIC F45-SUUTIN              |                            |
| FLEX. END JIC F90             | SLANGKOPPLING JIC F90              | FLEX JIC F90-SUUTIN              |                            |
| FLEXIBLE                      | SLANG                              | LETKU                            | FLEXIBIL                   |
| FLOW-LIMITER                  | FLÖDESBEGRÄNSARE                   | VIRTAUKSEN RAJOITIN              | LIMITATOR DE DEBIT         |
| FLY JIB WITH WINCH            | BJÄLKE MED VINSCH                  | FLY-JIB VINSSILLÄ                |                            |
| FOAM                          | SKUMPLAST                          | VAAHTO                           | SPUMA                      |
| FOAM SEAL                     | PACKNING AV SKUMPLAST              | VAAHTOTIIVISTE                   | MANSETA DE POLISTIREL      |
| FOOT-STEP UNIT                | TRAPPSTEGSENHET                    | ASTINLAUTAKOKONAISSUUS           |                            |
| FORK                          | GAFFEL                             | HANKAIN                          |                            |
| FORK CARRIAGE WITH SIDE SHIFT | SLITSKYDD SIDOFÖRSKJUTNING         | SIVUSIIRTYMÄN LAATTA             |                            |
| FORKS BULKHEAD                | TORPED, GAFFELHÄLLARE              | TALIKKOLIIVI                     |                            |
| FRICTION PAD                  | FRIKTIONSDÄMPARE                   | JALAS JOKSEENKIN HANKAAMINEN     |                            |

| English                      | Svenska                     | Suomi                          | Română                                   |
|------------------------------|-----------------------------|--------------------------------|--|
| FRONT AXLE                   | FRAMAXEL                    | ETUAKSELI                      | OSIE FATA                                |
| FRONT HOOD                   | HUV FRAM                    | ETUKANSI                       | CAPOTA FATA                              |
| FRONT LIGHT SUPPORT          | STÖD FRAMLJUS               | ETUVALOJEN TUKI                |  |
| FRONT LIGHTING HARNESS       | KABELHÄRVA FRÄMRE BELYSNING | ETUVALAISTUKSEN JOHTOSARJA     |  |
| FRONT SUPPORT                | FRÄMRE STÖD                 | ETUALUSTA                      |  |
| FRONT WINDSCREEN WIPER       | FRÄMRE VINDRUTETORKARE      | TUULILASINPYYHIN ETU           |  |
| FUEL TANK                    | BRÄNSLETANK                 | POLTTOAINESÄILIÖ               | REZERVOR DE CARBURANT                    |
| FUSE                         | SÄKRING                     | SULAKE                         | FUZIBIL                                  |
| FUSE AND RELAY PACK          | PACKET SÄKRINGAR & RELÄER   | SULAKKEIDEN & RELEIDEN PAKKAUS |  |
| FUSE HOLDER                  | SÄKRINGSHÄLLARE             | SULAKKEEN PIDIKE               | PORT-FUZIBIL                             |
| GAS CYLINDER                 | GASCYLINDER                 | KAASUSYLINTERI                 |  |
| GREASE POINT COVER           | LOCK FÖR FETTNIPPEL         | VOITELIJAN SUOJUS              | PANOU UNGATOR                            |
| HAND WHEEL                   | SVÄNGHJUL                   | OHJAUSPYÖRÄ                    | VOLANT                                   |
| HANDLE                       | HANDTAG                     | KAHVA                          | ARTICULATIE                              |
| HARDWARE KIT                 | SATS JÄRNVAROR              | RAUTATAVARASARJA               |  |
| HARNESS KIT                  | SATS KABELHÄRVOR            | JOHTOSARJOJEN HUOLTOSARJA      |  |
| HEAT ENGINE                  | FÖRBRÄNNINGSMOTOR           | LÄMPÖMOOTTORI                  | MOTOR TERMIC                             |
| HEATING                      | VÄRME                       | LÄMMITYS                       |  |
| HEATING UNIT                 | VÄRMEANORDNING              | LÄMMITYSYKSIKKÖ                |  |
| HINGE                        | GÄNGJÄRN                    | NIVEL                          | SARNIERA, BALAMA                         |
| HINGE PIVOT                  | STÖDTAPP GÄNGJÄRN           | SARANATAPPI                    |  |
| HOLDER                       | FÄSTE                       | TUKI                           | SUPPORT                                  |
| HOLE COVER                   | SKYDDSLÖCK FÖR HÅL          | REIÄN SUOJUS                   |  |
| HOOD CATCH                   | SPÄRRHAKE, HUV              | HAKA LUKKO KANSI               |  |
| HOOK                         | KROK                        | HAKA                           |  |
| HORN (WARNING SIGNAL)        | SIGNALHORN                  | ÄÄNITORVIVAROITIN              |  |
| HOSE                         | SLANG                       | JOUSTOLETKU                    | DURITATE                                 |
| HOSE                         | SLANG                       | LETKU                          | CONDUCTA FLEXIBILA                       |
| HOSE PROTECTION              | SLANGSKYDD                  | LETKUSUOJAUS                   |  |
| HOSE SUPPORT                 | FÄSTE SLANGAR               | JOUSTAVAT TUET                 | SUPPORT TAMPOANE FLEXIBILE               |
| HYDRAULIC BLOCK SUPPORT      | HYDRAULBLOCKSFÄSTE          | KANNATIN BLOKKI HYDRAULINEN    |  |
| HYDRAULIC BLOCK SUPPORT      | HYDRAULBLOCKSFÄSTE          | KANNATIN BLOKKI HYDRAULINEN    |  |
| HYDRAULIC FILTER SUPPORT     | HYDRAULFILTERHÄLLARE        | HYDRAULIHKASUODATTIMEN TUKI    | SUPPORT FILTRU HIDRAULIC                 |
| HYDRAULIC FIXING KIT         |                             |                                |  |
| HYDRAULIC FUNCTIONING OF JIB | HYDRAULIK, UTLIGGARE        | HYDRAULINEN PUOMI              |  |
| HYDRAULIC INLET              | HYDRAULISKT UTTAG           | HYDRAULIIKAN PISTORASIA        |  |
| HYDRAULIC MOTOR              | HYDRAULISK MOTOR            | HYDRAULINEN MOOTTORI           | MOTOR HIDRAULIC                          |
| HYDRAULIC RESERVOIR KIT      | SATS FÖR HYDRAULBEHÅLLARE   | HYDRAULINEN SÄILIÖSARJA        | KIT REZERVOR HIDRAULIC                   |
| HYDRAULIC TANK               | HYDRAULBEHÅLLARE            | HYDRAULINEN SÄILIÖ             | REZERVOR PENTRU INSTALATIA<br>HIDRAULICA |
| HYDRAULIC TANK ASSY          | HYDRAULBEHÅLLARE            | HYDRAULIHKASÄILIÖT             | ANSAMBLU REZERVOR HIDRAULIC              |
| HYDRAULIC TUBE               | HYDRAULRÖR                  | HYDRAULIHKAPUTKI               | TUB(CONDUCTA) HIDRAULICA                 |
| HYDRAULICS                   | HYDRAULISK                  | HYDRAULIHKKA                   | HIDRAULIC                                |
| HYDROSTATIC MOTOR            | HYDROSTATISK MOTOR          | HYDROSTAATTINEN MOOTTORI       |  |
| INDICATOR                    | INDIKATOR                   | OSOITIN                        | INDICATOR                                |
| INPUT PLATE                  | INGÅNGSPLATTA               | SISÄÄNTULOLAATTA               | PLACA DE INTRARE                         |

| English                      | Svenska                                    | Suomi                         | Română                                    |
|------------------------------|--|-------------------------------|---|
| INSIDE LINING                | INVANDIG BELAGGNING                        | SISÄVERHOILU                  |   |
| INSTRUMENT PANEL             | INSTRUMENTPANEL                            | MITTARISTO                    |   |
| INSULATING FOAM              | ISOLATIONSMATERIAL                         | ERISTYSVAAHTO                 |   |
| INTERIOR CASE                | INNERRAM                                   |                               |   |
| INTERMEDIATE CASE            | MELLANRAM                                  |                               |   |
| JACKET                       | VÄST                                       | LIIVI                         |   |
| JIB                          | KRAN                                       | TUKI                          |   |
| KEY                          | NYCKEL                                     | AVAIN                         |   |
| KNURLED KNOB                 | RÄFFLAD KNAPP                              | IRROTETTU PAINIKE             | BUTON STRIAT                              |
| LABEL                        | DEKALER                                    | ETIKETIT                      | ETICHETE                                  |
| LABELS                       | ETIKETTER                                  |                               | ETICHETE                                  |
| LATCH                        | TÄT  | SALPA                         | ZAVOR                                     |
| LEFT ARM REST                | ARMSTÖD, VÄNSTER                           | VASEN KÄSINOJA                |   |
| LEFT DASHBOARD               | VÄNSTER INSTRUMENTPANEL                    | VASEN KOJELAUTA               |   |
| LEFT DOOR                    | VÄNSTER DÖRR                               | VASEN OVI                     |   |
| LEFT ROAD LIGHTS             | VÄNSTER HELLJUS                            | VASEMMANPUOLEISET AJOVALOT    |   |
| LEFT SWITCH                  | MANÖVERDON, VÄNSTER                        | VASEMMANPUOLEINEN KAAPPI      |   |
| LEFT WHEEL                   | VÄNSTER HJUL                               | VASEN PYÖRÄ                   | ROATA STINGA                              |
| LEVEL                        | NIVÅ                                       | KORKEUS                       | NIVEL                                     |
| LEVEL CORRECTOR CYLINDER     | CYL. FÖR HÖJDKORRIGERING                   | LAUTASKORJAINNOSTIN           |   |
| LEVELLING PAD LATERAL PAD    | SHIMS FÖR GLIDYTA PÅ SIDAN                 | SIVUJALASKIILA                |   |
| LEVELLING PAD LOWER PAD      | SHIMS FÖR NEDRE GLIDYTA                    | SISÄJALASKIILA                |   |
| LEVELLING PAD UPPER PAD      | SHIMS FÖR ÖVRE GLIDYTA                     | ULKOJALASKIILA                |   |
| LIGHTS SUPPORT PLATE         | PLÅT FÖR LAMPHÅLLARE                       | VALOJEN TUKILEVY              |   |
| LINING                       | TÄTNING                                    | VERHOUS                       |   |
| LINING                       | BELÄGGNING                                 | VERHOILU                      |   |
| LINK ROD                     | STAG                                       | TANKO                         | BIELETA                                   |
| LINK TUBE                    | FÖRBINDNINGSRÖR                            | YHTEYSPUTKI                   |   |
| LOCK                         | LÅS  | LUKKO                         |   |
| LOUD-SPEAKER                 | HÖGTALARE                                  | KOVAÄÄNINEN                   |   |
| LOW-HEADED SCREW             | SKRUV MED LÅGT HUVUD                       | MATALAPÄÄRUUVI                |   |
| LUG                          | KABELSKOR                                  | LIITIN                        | LAMA DE RACORD, PAPUC DE CABLU,<br>URECHE |
| MALE BEND 90 ORFS            | ARMBÅGE HANNE 90° ORFS                     | UROSKULMA 90° ORFS            |   |
| MALE BULKHEAD COUPLING UNION | FÖRBINDELSE MED HANUTTAG<br>VÄGGENOMFÖRING | SEINÄN LÄPIVIENNIN UROSLIITOS |   |
| MALE CONNECTION              | NIPPEL                                     | UROSKAPPALE                   | RACORD JICLOR                             |
| MALE COUPLING                | KOPPLING, HANTYP                           | UROSKYTKIN                    |   |
| MALE EVEN BEND               | KNÄRÖR AV HANTYP                           | UROSTAIVE                     | COT INEGAL                                |
| MALE UNION                   | ANSLUTNING AV HANTYP                       | UROSLIITOS                    | LEGATURA                                  |
| MANUFACTURER PLATE           | TILLVERKARSKYL                             | RAKENNUSLEVY                  | PLACA DE BAZA/CONSTRUCTOARE               |
| METAL FRAME PROFILE          | PROFIL MED METALLSTOMME                    | METALLIVAHVISTUKSEN PROFIIILI |   |
| MINIMESS TAP                 | MINIMESS-UTTAG                             | MINIMESS-OTTO                 | PRIZA MINIMESS                            |
| MOTOR                        | BLÄSNINGENS PRESTANDA                      | MOOTTORI                      | MOTOR                                     |
| MOTOR COVER ASSEMBLY         | MOTORHUV                                   | KONEPELTISARJA                |   |
| MOTOR COVER SUPPORT          | MOTORHUVENS HÅLLARE                        | MOOTTORIN KONEPELLINTUKI      | SUPORT CAPAC MOTOR                        |

| English                        | Svenska                           | Suomi                                       | Română                      |
|--------------------------------|-----------------------------------|---|-----------------------------|
| MOTOR HOOD                     | MOTORHUV                          | KONEPELTI                                   | CAPOTA MOTOR                |
| MOTOR SUPPORT LABEL            | DEKAL MOTORFÄSTE                  | ETIKETTI KANNATIN AIHE                      |                             |
| MOTORISED STEERING AXLE SET    | HJULAXELENHET MOTORSTYRN.         | MOOTTORIOHJATTAVA AKSELISARJA               |                             |
| MUD GUARD SUPPORT              | STÖD STÄNKSKÄRM                   | LOKASUOJAN TUKI                             |                             |
| NUT                            | MUTTER                            | MUTTERI                                     | PIULITA                     |
| NUT FOR STOP                   | MUTTER FÖR ANSLAG                 | PIDÄKKEEN MUTTERI                           |                             |
| O-RING                         | O-RING                            | O-RENGASTIIVISTE                            | MANSETA DE ROTATIE          |
| OIL FOR HOT COUNTRIES          | OLJA FÖR VARMA KLIMAT             | ÖLJY LÄMPIMÄT MAAT                          | ULEI PENTRU TARILE CALDE    |
| OIL WATER COOLER               | KYLARE OLJA VATTEN                | VESITOIMINEN ÖLJYNJÄÄHDYTIM                 |                             |
| ONE-WAY VALVE                  | BAKSLAGSVENTIL                    | PALAUTUKSENESTOLÄPPÄ                        | CLAPETA ANTI - RETUR        |
| OPENING WINDOW                 | ÖPPNINGSBAR RUTA                  | AVATTAVA IKKUNA                             |                             |
| OPTION                         | TILLVAL                           | VAIHTOEHTO                                  | OPTIUNE                     |
| OPTION                         | TILLVAL                           | VAIHTOEHTO                                  | OPTIUNE                     |
| ORFS NUT                       | ELFREMMEDE METALEN MOER           | ORFS-MUTTERI                                |                             |
| OUTRIGGERS                     | STABILISERINGSCYLINDER            | TASAPAINOTINSYLINTERI                       |                             |
| OUTRIGGERS                     | STABILISATORER                    | VAKAUTTAJAT                                 | STABILIZATOR                |
| PAD                            | GLIDYTA                           | LUISTIN                                     | PATINA                      |
| PAD SUPPORT /CASE              | HÄLLARE FOT/STOMME                |   |                             |
| PAD WEDGE                      | KILSKO                            | LUISTIN KIILA                               |                             |
| PALME                          | VINDRUTA                          | TUULILASI                                   |                             |
| PILLAR                         | KABLERINGENS PRESTANDA            | NOUSEVA                                     | MONTANT                     |
| PIN                            | AXEL                              | AKSELI                                      | AX                          |
| PIN STOP                       | AXELSTOPP                         | AKSELIN PYSÄYTYS                            | OPRIRE AX                   |
| PIN STOP PLATE                 | STOPPBRICKA FÖR AXEL              | AKSELIN PYSÄYTYSLEVY                        | PLACHETA OPRIRE AX          |
| PIN- ARM HINGE                 | AXEL FÖR ARMLAGRING               | PUOMIN LIITOSAKSELI                         | AX ARTICULATIE BRAT         |
| PIN- BOOM LIFT CYLINDER ROD    | CYLINDERAXEL FÖR KRANARMSLYFTNING | NOSTURIN PUOMIN NOSTOSYLINTERIN AKSELI      | AXUL CRICULUI DE RIDICARE   |
| PIN- FOOT OF THE BOOM          | AXEL FÖR KRANARMSFÄSTE            | NOSTURIN PUOMIN JALUSTAN AKSELI             | AX PICIOR DE SAGEATA(BRAT)  |
| PIN- LIFTING CYLINDER          | AXEL FÖR LYFTCYLINDER             | AKSELI NOSTAA VÄKIVIVULLA JOKSEENKIN HÄIPYÄ |                             |
| PIN- LOCKING                   | SPÄRRAXEL                         | PYSÄYTYSAKSELI                              |                             |
| PIN- LOCKING                   | LÄSETS AXEL                       | LUKKOAKSELI                                 | AXA LACAT                   |
| PIN- STABILISER                | STABILISATORAXEL                  | STABILISOIVA AKSELI                         |                             |
| PIN- SWING AXLE                | AXEL FÖR SVÄNGAXELLAGRING         | AKSELI ARTIKULOIVA AKSELI EPÄVAKAISUUS      |                             |
| PIN- TELESCOPIC CYLINDER FRONT | FRAMAXEL FÖR TELESKOPDOMKRAFT     | TELESKOOPPISYLINTERIN ETUAKSELI             | AX FATA CRIC TELESCOPIC     |
| PIN- TELESCOPING CYLINDER ROD  | AXEL FÖR INDRAGNINGSDOMKRAFT      | TELESKOOPPISYLINTERIN AKSELI                | AX CRIC TELESCOPARE         |
| PIN- TOWING CLEVIS             | AXEL FÖR BOGSERINGSKOPPLING       | HINAUSHAARUKAN TAPPI                        |                             |
| PIPE                           | RÖR                               | PUTKI                                       | TEAVA                       |
| PIVOT                          | BULT                              | LAAKERITAPPI                                | PIVOT                       |
| PLATE                          | PLÅT                              | PELTI                                       | TOLA/TABLA                  |
| PLATE                          | PLATTA                            | LAATTA                                      | PLACA                       |
| PLUG                           | PLUGG                             | TULPPA                                      | DOP, CAPAC INSURUBAT, BUSON |
| PLUG                           | STICKKONTAKT                      | PISTOKE                                     | FISA                        |
| PLUG SOCKET                    | UTTAG                             | OTTO  | PRIZA                       |
| PLUG SOCKET                    | 12V UTTAG                         | 12 V- LIITIN                                |                             |

| English                     | Svenska                          | Suomi                                       | Română                        |
|-----------------------------|----------------------------------|---|-------------------------------|
| POSITION VALVE              | ATERFORSALJARE                   | VIRRANJAKAJA                                | DISTRIBUITOR                  |
| POTENTIOMETER               | POTENTIOMETER                    | POTENTIOMETRI                               | POTENTIOMETRU                 |
| POWER SWITCH                | EFFEKTKONTAKT                    | TEHOKOSKETIN                                |                               |
| PRESSURE BALANCE            | BALANSERSTÅNG                    | TEHDÄ HUVIRETKI JOKSEENKIN<br>KOVISTAA      |                               |
| PRESSURE FILTER             | TRYCKFILTER                      | PAINESUODATIN                               | FILTRE DE PRESIUNE            |
| PRESSURE GAUGE              | EXTRA KORT MUFFEL                | MANOMETRI                                   |                               |
| PRESSURE INLET              | TRYCKUTTAG                       | PAINEENOTTO                                 | PRIZA DE PRESIUNE             |
| PRESSURE LIMITER            | TRYCKBEGRÄNSARE                  | PAINEEN RAJOITIN                            | LIMITATOR DE PRESIUNE         |
| PRESSURE SENSOR             | TRYCKGIVARE                      | PAINEANTURI                                 |                               |
| PRESSURE SWITCH             | TRYCKVAKT                        | PAINEKYTKIN                                 |                               |
| PROFILE                     | PROFIL                           | PROFIILI                                    |                               |
| PROTECTION                  | SKYDD                            | SUOJA                                       | PROTECTIE                     |
| PROTECTIVE GRID             | SKYDDSGALLER                     | SUJARISTIKKO                                |                               |
| PROTECTIVE HOOD             | SKYDDSKÅPA                       | NAISEN LAKKI JOKSEENKIN<br>LUONNONSUOJELU   |                               |
| PROTECTIVE PLATE            | SKYDDSPLÅT                       | ARKKI RAUTA JOKSEENKIN<br>LUONNONSUOJELU    |                               |
| PROTECTIVE PLATE            | SKYDDSPLÅT                       | ARKKI RAUTA JOKSEENKIN<br>LUONNONSUOJELU    |                               |
| PROXIMITY DETECTOR          | NÄRHETSSENSOR                    | LÄHEISYYDENILMAISIN                         |                               |
| PULLEY                      | REMSKIVA                         | KISKAISTA                                   |                               |
| PULLEY BLOCKS               |                                  |   |                               |
| PUMP + COUPLING             | KOPPLING + PUMP                  | LIITIN + PUMPPU                             |                               |
| RADIATOR                    | KYLARE                           | LÄMPÖPATTERI                                | RADIATOR                      |
| RADIATOR SUPPORT            | KYLARFÄSTE                       | PATTERIALUSTA                               |                               |
| RADIATOR UNIT               | KYLARENHET                       | LÄMMITYSPATTERIKOKONAISUUS                  |                               |
| RAISED LEVEL                | HÖJDINSTÄLLNING                  | KOROTE                                      |                               |
| RAISING BOOM CYLINDER       | BOMLYFTCYLINDER                  | NOSTURIN PUOMIN NOSTOSYLINTERI              | CRIC DE RIDICARE BRAT/SAGEATA |
| REAR AXLE                   | BAKAXEL                          | TAKA-AKSELI                                 | OSIE SPATE                    |
| REAR HOOD                   | HUV BAK                          | TAKAKANSI                                   | CAPOTA SPATE                  |
| REAR LIGHT SUPPORT          | STÖD BAKLJUS                     | TAKAVALOJEN TUKI                            |                               |
| REAR LIGHTING HARNESS       | KABELHÄRVA BAKRE BELYSNING       | TAKAVALAISTUKSEN JOHTOSARJA                 |                               |
| REAR SUPPORT                | BAKRE STÖD                       | TAKA-ALUSTA                                 |                               |
| REAR WINDSCREEN WIPER       | BAKRE VINDRUTETORKARE            | TUULILASINPYYHIN TAKA                       |                               |
| REAR-VIEW MIRROR            | BACKSPEGEL                       | TAUSTAPEILI                                 |                               |
| REAR-VIEW MIRROR ARM        | BACKSPEGELARM                    | PERUUTUSPEILIN KAHVA                        |                               |
| REDUCTION                   | REDUKTION                        | HIDASTIN                                    |                               |
| REFLECTIVE JACKET           | VÅST MED REFLEXER                | HEIJASTAVA LIIVI                            |                               |
| REFLECTOR                   | REFLEXANORDNING                  | HEIJASTIN                                   | CATADIOPTRU                   |
| REGISTRATION PLATE LIGHTING | BELYSNING FÖR REGISTRERINGSSKYLT | LAATAN VALAISTUS                            |                               |
| RELAY                       | RELÄ                             | RELE  | RELEU                         |
| REMOTE CONTROL              | RADIOSTYRNING                    | RADIO-OHJAUS                                |                               |
| REVERSE ORIENTABLE TEE      | OMVÄNT INSTÄLLBART T-STYCKE      | YMPÄRIKÄÄNNETTÄVÄ ORIENTOITAVA<br>HAAROITUS |                               |
| REVERSE WARNING BUZZER      | SIGNALHORN, BACKNING             | PERUUSTUSVAROITIN                           |                               |

| English                        | Svenska                     | Suomi                       | Română                  |
|--------------------------------|-----------------------------|-----------------------------|-------------------------|
| RIGHT ARM REST                 | ARMSTÖD, HÖGER              | OIKEA KASINOJA              |                         |
| RIGHT DASHBOARD                | HÖGER INSTRUMENTPANEL       | OIKEA KOJELAUTA             |                         |
| RIGHT ROAD LIGHTS              | HÖGER HELLJUS               | OIKEANPUOLEISET AJOVALOT    |                         |
| RIGHT SWITCH                   | MANÖVERDON, HÖGER           | OIKEANPUOLEINEN KAAPPI      |                         |
| RIGHT WHEEL                    | HÖGER HJUL                  | OIKEA PYÖRÄ                 | ROATA DREAPTA           |
| RIGHT-HAND STANDARD LUBRICATOR | SMÖRJARE STANDARD RAK       | OIKEA VAKIORASVAIN          |                         |
| RIM                            | FÄLG                        | VANNE                       | JANTA                   |
| RING- RUBBER                   | KLUVEN KONISK BUSSNING      | JOUSTORENGAS                | INEL ELASTIC            |
| RIVET                          | NIT                         | NIITTI                      | NIT                     |
| ROAD SIGNALLING                | VÄGMÄRKEN                   | LIIKENNEMERKIT JA -OPASTEET |                         |
| ROD                            | STÅNG                       | OHJAIN                      | TIJE                    |
| ROLLING FRAME                  | RULLCHASSI                  | PYÖRIVÄ RUNKO               | SASIU RULANT            |
| ROOF GRID                      | TAKGALLER                   | KATTORISTIKKO               |                         |
| RUBBER                         | GUMMI                       | KUMI                        |                         |
| RUBBER STOP                    | GUMMIANSLAG                 | KUMIRAJOITIN                | PIEDICA DE CAUCIUC      |
| SAFETY U                       | SÄKERHETSKROK               | TURVAYKSIKKÖ                |                         |
| SCREW                          | SKRUV                       | RUUVI                       | SURUB                   |
| SCREW COLLAR                   | SKRUVKRAGE                  | RUUVIKALAIN                 | COLIER CU SURUB         |
| SEAL                           | PACKNING                    | TIIVISTE                    | GARNITURA               |
| SEAL                           | TÄCKPLÅT                    | SULJIN                      | OBTURATOR               |
| SEAL KIT                       | PÅSE MED PACKNINGAR         | TIIVISTEKOTELO              | LOCAS DE GARNITURI      |
| SEALING RING                   | TÄTNINGSLIST                | TIIVIS LIITOS               | MANSETA DE ETANSARE     |
| SEALING RING                   | TÄTNINGSRING                | TIIVISTYSRENGAS             | INEL/BUCSA DE ETANSARE  |
| SEAT                           | SÄTE                        | ISTUIN                      |                         |
| SECONDARY LIMITER              | SEKUNDÄR BEGRÄNSARE         | TOISSIJAINEN RAJOITIN       |                         |
| SELECTOR                       | RBSICHERHEIT "LOXAM"        | VEILIGHEID PLATFORM "LOXAM" |                         |
| SELF-LOCKED NUT                | SJÄLVLÅSANDE MUTTER         | ITSEJARRUTTAVA MUTTERI      | PIULITA CU AUTOFRINARE  |
| SELF-TAPPING SCREW             | SKRUV AUTO BORMASKIN        | ITSEPORAUTUVA RUUVI         |                         |
| SEMI-FLANGE                    | HALVBRO                     | PUOLILAIPPA                 |                         |
| SEMI-ROTARY DRIVE              | SVÄNGCYLINDER               | OSKILLAATIOSYLINTERI        |                         |
| SENSOR                         | GIVARE                      | ANTURI                      | CAPTATOR                |
| SEPARATION SHEET               | SEPARATIONSPLÅT             | EROTUSPELTI                 |                         |
| SHACKLE                        | MANIPULÄTOR 1 AXEL + ROCKER | KETJULUKKO                  | VERIGA DE LANT, CERCEL  |
| SHAFT                          | AXEL                        | AKSELI                      | AX ARBORE               |
| SHAFT- CYLINDRICAL             | CYLINDRISK AXEL             | LIERIÖAKSELI                |                         |
| SHAFT- PROPELLER               | ÖVERFÖRINGSTRÄD             | VAIHDEKEPPI                 |                         |
| SHAFT- SPLINED                 | RÄFFLAD AXEL                | URA-AKSELI                  | ARBORE CANELAT          |
| SHEET METAL SUPPORT            | STÖDPLÅT                    | TUKILEVY                    |                         |
| SHUTTER VALVE                  | TORPEDCYLINDER              | KANSILAATTANOSTIN           |                         |
| SIDE PAD                       | SIDOFOT                     | JALAS SIVU                  |                         |
| SIDE PLATE                     | SIDOPLÅT                    | SIVULEVY                    |                         |
| SIDE WINDOW                    | SIDORUTA                    | SIVULASI                    |                         |
| SIGN                           | PANEL                       | TAULU                       |                         |
| SIGNALLING TRIANGLE            | VARNINGSTRIANGEL            | MERKINANTOKOLMIO            | TRIUNGHI DE SEMNALIZARE |
| SIGNALLING TRIANGLE            | VARNINGSTRIANGEL            | MERKINANTOKOLMIO            | TRIUNGHI DE SEMNALIZARE |
| SILENTBLOC                     | SILENTBLOCK                 | KUMINIVEL                   | AMORTIZOR DE ZGOMOT     |



| English                    | Svenska                    | Suomi                     | Română                                     |
|----------------------------|----------------------------|---------------------------|--|
| SLIDE                      | LADA                       | LAATIKKO                  |  |
| SLOTTED SCREW              | KLUVEN SKRUV               | HALKAISTU RUUVI           |  |
| SPACER                     | MELLANLÄGG                 | VÄLITUKI                  | ANTRETUAZA                                 |
| SPACER PLATE               | PLÅT MELLANLÄGG            | VÄLITUKIPELTI             | TABLA DE LEGATURA                          |
| SPECIAL SCREW              | SPECIALSKRUV               | ERIKOISMUTTERI            |  |
| SPLASH GUARD               | STÅNSKYDD                  | ESILIINAN YLÄOSA          |  |
| SPLIT PIN                  | FJÄDERSPRINT FÖR FÄLLKLAFF | LOUHIVA SAKSISOKKA        |  |
| SPOTLIGHT                  | STRÅLKASTARE               | KUVANHEITIN               | PROIECTOR                                  |
| SPRAY                      | FÖRÅNGARE                  | HÖYRYTIN                  |  |
| SPRING                     | FJÄDER                     | UJOUSI                    | RESORT-ARC                                 |
| SPRING LOCK                | FJÄDERLÅS                  | JOUSELLA VARUSTETTU SALPA |  |
| SPRING WASHER              | FJÄDERBRICKA               | JOUSTOLAATTA              | SAIBA ELASTICA                             |
| STANDARD CAB               | STANDARDHYTT               | VAKIOHYTTI                |  |
| STANDARD PROGRAM           | STANDARDPROGRAM            | STANDARDIOHJELMA          |  |
| STANDARD SAFETY BELT       | SÄKERHETSBJÄLTA, STANDARD  | STANDARDITURVAVYÖ         |  |
| STEERING BLOCK             | STYREHET                   | OHJAUSLOHKO               | BLOC DE DIRECTIE                           |
| STEERING BOX               | STYRVÅXEL                  | SUUNTAUSLAATIKKO          |  |
| STEERING COLUMN SUPPORT    | STÖD FÖR RATTSTÅNG         | OHJAUSPYLVÄÄN TUKI        |  |
| STEP                       | TILLVAL TUV                | ASTINLAUTA                | MISCARE PICIOR                             |
| STOP                       | ANSLAG                     | RAJOITIN                  | PIEDICA OPRITOR                            |
| STOP PLATE                 | STOPPLATTA                 | PYSÄYTYSLEVY              |  |
| STOP PROTECTION            | SKYDD FÖR BÄRLAGER         | RAJOITTIMEN SUOJUS        |  |
| STUD                       | GÄNGTAPP                   | TAPPI                     | TIRANT, SURUB CU FILET LA AMBELE<br>CAPETE |
| SUN SHIELD                 | SOLSKYDD                   | AURINKOSUOJA              |  |
| SUSPENSION                 | UPPHÄNGNINGSANORDNING      | RIPUSTUS                  |  |
| SWITCH                     | STRÖMBRYTARE               | KYTKIN                    | INTRERUPATOR                               |
| T-PIECE                    | T-KOPPLING                 | T-KAPPALE                 | TE   |
| TANK                       | BEHÅLLARE                  | SÄILIÖ                    |  |
| TANK COVER                 | BEHÅLLARLOCK               | SÄILIÖN KANSI             |  |
| TANK SUPPORT               | STÖD TANK                  | SÄILIÖN TUKI              |  |
| TELESCOPIC ACTION CYLINDER | TELESKOPCYLINDER           | TELESKOOPPISYLINTERI      | CRIC DE LEGATURA TELESCOPICA               |
| TELESCOPIC BOOM            | TELESKOPIISK KRANARM       | TELESKOOPPIPUOMI          | SAGEATA (BRAT) TELESCOPIC                  |
| THERMAL ENGINE SUPPORT     | FÄSTE, FÖRBRÄNNINGSMOTOR   | LÄMPÖMOOTTORIN TELINE     |  |
| THERMAL SWITCH             | TERMOKONTAKTOR             | LÄMPÖKOSKETIN             | TERMO CONTACTOR                            |
| THIN NUT                   | NEDRE MUTTER               | ALAMUTTERI                | PIULITA JOS                                |
| THREADED ROD               | GÄNGAD STÅNG               | KIERREVARSI               | TIJA FILETATA                              |
| THRU-DECK                  | GENOMFÖRING                | LÄPIVIENTI                |  |
| TIGHTENING IRON            | FASTSPÄNNINGSPLÅT          | KIRISTYSLAATTA            | PLACA DE STRANGERE                         |
| TIRE                       | DÄCK                       | RENGAS                    | PNEU                                       |
| TOOL BULKHEAD              | VERKTYGSHÅLLARE            | TYÖKALULIIVI              |  |
| TOOTH                      | TAND                       | HAMMAS                    |  |
| TOOTH ASSEMBLY             | KUGGENHET                  | HAMPAAN KOKOONPANO        |  |
| TOOTHLESS BUCKET           | SKOPA UTAN TÄNDER          | HAMPAATON KAUHA           |  |
| TRAVEL PUMP                | FÖRFLYTTNINGSPUMP          | JOKSEENKIN KÄÄNNÖS        |  |
| TUBE SUPPORT               | RÖRSTÖD                    | PUTKITUKI                 |  |

| English                | Svenska                    | Suomi                                    | Română                       |
|------------------------|----------------------------|--|------------------------------|
| TUBE TIP               | ANSLUTNINGSSTYCKE FOR ROR  | PUTKISUUTIN                              |                              |
| UNION PIECE            | FÖRBINDNING                | LIITOS                                   | LEGATURA                     |
| VALVE                  | VENTIL                     | VENTTIILI                                | VALVA                        |
| VALVE                  | VENTIL                     | ESTOLÄPPÄ                                | SUPAPA CLAPETA (DE RETINERE) |
| VALVE + LEFT MOUNTING  | VENTIL + VÄNSTER MONTERING | VASEMMANPUOLEINEN ASENNUS +<br>VENTTIILI |                              |
| VALVE + RIGHT MOUNTING | VENTIL + HÖGER MONTERING   | OIKEANPUOLEINEN ASENNUS + VENTTIILI      |                              |
| VEE-BELT               | KILREM                     | TRAPETSINMUOTOINEN HIHNA                 | CUREA TRAPEZOIDALA           |
| WASHER                 | BRICKA                     | LAATTA                                   | RONDELA SAIBA INEL           |
| WHEELS                 | HJUL                       | PYÖRÄT                                   | ROTI                         |
| WINCH                  | VINSH                      | VINTTURI                                 |                              |
| WINDOW BREAKER HAMMER  | VERKTYG                    | IKKUNALASIN LEIKKURI                     |                              |
| WINDSCREEN             | VINDRUTETORKARE            | TUULILASINPYYHKIMET                      |                              |
| WINDSCREEN WIPER       | TORKARBLAD                 | TUULILASINPYYHINHARJA                    |                              |
| WIPER ARM              | VINDRUTETORKARARM          | TUULILASINPYYHKIMEN KÄDENSIJA            |                              |
| WORK PROJECTOR         | ARBETSLAMPA                | TYÖPROJEKTORI                            |                              |
| WORK-LIGHTS OPTION     | TILLVAL ARBETSLAMPA        | TYÖVALOVALINTA                           |                              |
|                        |                            |  |                              |
|                        |                            |  |                              |
|                        |                            |  |                              |
|                        |                            |  |                              |
|                        |                            |  |                              |
|                        |                            |  |                              |
|                        |                            |  |                              |
|                        |                            |  |                              |
|                        |                            |  |                              |
|                        |                            |  |                              |