

# Haulotte

**4000817450 - HTL3207 - HTL3007 - E12.18**

	F	Pièces de rechange		I	Pezzi di ricambio
	GB	Spare parts		P	Peças sobressalentes
	D	Ersatzteile		S	Reservdel
	NL	Onderdelen		SF	Varaosä
	DK	Reservedele		USA	Spare parts
	E	Piezas de repuesto		CAN	Spare parts



[WWW.HAULOTTE.COM](http://WWW.HAULOTTE.COM)



**Haulotte **



**1ère DATE D'EDITION**  
*1st DATE PUBLICATION*

**E 12.18**

**CODE / CODE:** 4000817450  
**TYPE / TYPE :**

HTL3207

<b>DATE D'EDITION /</b> <i>DATE PUBLICATION</i>	<b>OBSERVATION /</b> <i>OBSERVATION</i>	<b>DEMANDE DE MODIFICATION /</b> <i>DESIGN CHANGE REQUEST</i>
E 12.18	<b>Création du catalogue</b> <i>Creating of catalogue</i>	NE SC 0512





## PROCEDURE DE COMMANDE DE PIECE

Les conseillers pièces de rechange Haulotte Services sont toujours à votre écoute pour vous aider à identifier la pièce dont vous avez besoin.

Pour éviter toute erreur d'identification de pièce, nous vous recommandons de préciser ces éléments lors de votre commande :

- numéro de série de la machine
- code catalogue et édition
- référence de la pièce souhaitée
- quantité souhaitée

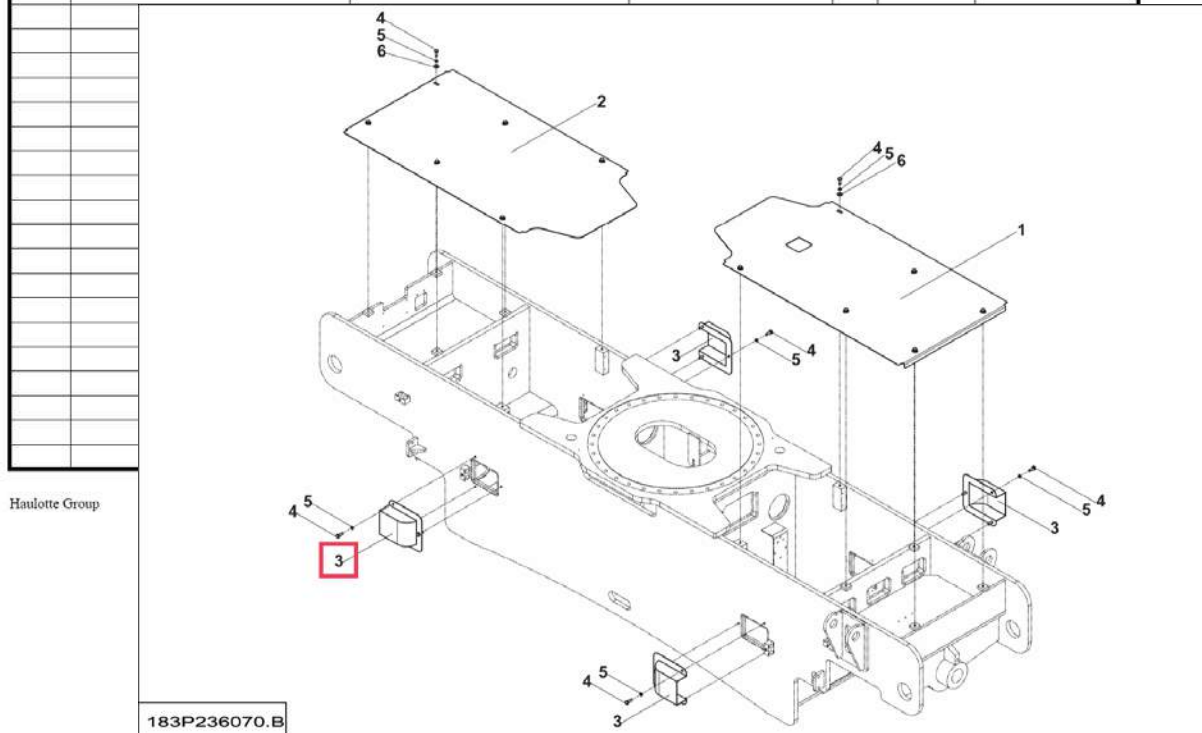
## PARTS ORDER PROCEDURE

*Haulotte Services parts advisors remain at your full disposal to help you identify the parts you need.*

*To avoid any wrong part identification, we recommend you to advice HAULOTTE the following details when ordering:*

- *machine serial number*
- *manual reference and edition*
- *part number*
- *quantity*

▲ CAPOTAGE CHÂSSIS		◀ A-12 ▶				
Rep.	Désignation	Designation	Specification	Qty	Code	Up to / jusqu'à
1	CAPOT CHÂSSIS			1	183P235590	
2	CAPOT CHÂSSIS			1	183P233930	
3	CAPOT DE PROTECTION	PROTECTIVE HOOD		4	158P235560	
4	VIS	SCREW	H M10X30-26 CL.8.8 ZB	24	2301231760	
5	RONDELLE ÉLASTIQUE	RUBBER WASHER	W 10 ZB	24	2351201090	
6	RONDELLE PLATE	FLAT WASHER	L 10 ZB	12	2351113090	



Exemple pour une H43TPX  
(HB135JRT) :

- N° série : TD104469
- Info catalogue : 2420338890 E10.08
- Réf. Pièce : 158P235560
- Qté : 2

*Example for a H43TPX (HB135JRT):*

- *Serial nb : TD104169*
- *Manual's data : 2420338890 E10.08*
- *P/N 158P235560*
- *Qty : 2*

## Liste de préconisation

Afin de mieux vous servir et de vous permettre d'obtenir la meilleure autonomie possible, HAULOTTE Services a élaboré 2 types de listes de pièces de rechange pour chacune de vos machines :

### 1) Les listes de première urgence

Ce type de liste inclut les pièces identifiées comme étant à l'origine de pannes remettant en cause l'utilisation ou la disponibilité de votre machine. Les listes de première urgence sont généralement livrées dans les boîtes ci-dessous afin de minimiser leur encombrement et vous permettre un rangement rapide selon le type de machine. Compte tenu de leur faible valeur, nous vous recommandons vivement le stockage de ces listes.

### 2) Les listes de maintenance

Ce type de liste inclut la liste de première urgence et une sélection supplémentaire de pièces stratégiques pour vous assurer pleinement de la disponibilité de votre machine. Merci de prendre contact avec votre interlocuteur HAULOTTE Services habituel.

## *Recommended Spare parts list*

*In order to ensure your total satisfaction, along with a freedom and independence in maintaining your machine, HAULOTTE Services has developed two different levels of recommended spare parts list.*

### **1) Emergency recommended spare part list**

*This list contains the more common spare parts that may be required, and was developed to minimise breakdown delays and maximise machine utilisation. With a specific list produced for each range of machine, this list is supplied in a convenient carry box (shown below), minimising bulk and allowing fast access for when required. With excellent pricing being offered, we strongly recommend having this kit on hand at your office or workshop.*

### **2) Full recommended maintenance spare parts list**

*This more comprehensive list includes the same items at our emergency list, but also includes a strategic selection of parts used in preventative maintenance. Please contact your usual HAULOTTE Services representative for further detail.*





# HTL3207(TIER 3)



DESCRIPTION	DESCRIPTION	REFERENCE	QTY	FIRST EMERGENCY LIST
DISPLAY LMI	AFFICHEUR LMI	4000083040	1	X
IGNITION SWITCH + KEY	BLOC DEMARRAGE + CLÉS	2820304770	1	X
STEERING BLOC COIL	BOBINE DE DIRECTION	2901006880	1	X
COIL	BOBINE	2901015740	1	X
PROPORTIONAL PUMP COIL (YV600/YV620)	BOBINE PROPORTIONELLE POMPE (YV600/YV620)	2901006940	1	X
LOCK KEY (DOOR KEY)	CLE DE SERRURE	2326009790	1	X
STALK COMMAND	COMODO MAV/MAR	2901006030	1	X
POWER CONTACTOR (KM100/KM160)	CONTACTEUR DE PUISSANCE (KM100/KM160)	2440318650	1	X
BATTERY CUT OUT	COUPE BATTERIE	2901007510	1	X
CABIN ROCKER SWITCH (SB685)	INTERRUPTEUR CABINE (SB685)	4000357300	1	X
CABIN ROCKER SWITCH (SA183)	INTERRUPTEUR CABINE (SA183)	4000173960	1	X
CABIN ROCKER SWITCH (SA185/SA692)	INTERRUPTEUR CABINE (SA185/SA692)	4000079470	1	X
CABIN ROCKER SWITCH (SA180)	INTERRUPTEUR CABINE (SA180)	4000173950	1	X
FILTERS PACK	PACK FILTRES	KKIT250H-1104DL	1	X
REF			LPE/HTL3207T3	

Spare parts delivered with a tool box provided free of charge (ref. 2820306870) / Pièces livrées avec une boîte à outils fournie gratuitement (réf.2820306870)



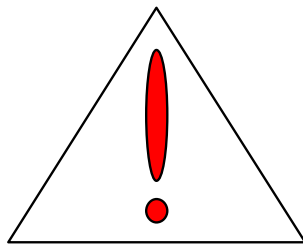
# HTL3207(TIER 4)



DESCRIPTION	DESCRIPTION	REFERENCE	QTY	FIRST EMERGENCY LIST
DISPLAY LMI	AFFICHEUR LMI	4000083040	1	X
IGNITION SWITCH + KEY	BLOC DEMARRAGE + CLÉS	2820304770	1	X
STEERING BLOC COIL	BOBINE DE DIRECTION	2901006880	1	X
MOVEMENT BLOC COIL	BOBINE BLOC MOUVEMENT	2901015740	1	X
PROPORTIONAL PUMP COIL (YV600/YV620)	BOBINE PROPORTIONELLE POMPE (YV600/YV620)	2901006940	1	X
LOCK KEY (DOOR KEY)	CLE DE SERRURE	2326009790	1	X
STALK COMMAND	COMODO MAV/MAR	2901006030	1	X
POWER CONTACTOR (KM100/KM160)	CONTACTEUR DE PUISSANCE (KM100/KM160)	2440318650	1	X
BATTERY CUT OUT	COUPE BATTERIE	2901007510	1	X
CABIN ROCKER SWITCH (SB685)	INTERRUPTEUR CABINE (SB685)	4000357300	1	X
CABIN ROCKER SWITCH (SA183)	INTERRUPTEUR CABINE (SA183)	4000173960	1	X
CABIN ROCKER SWITCH (SA185/SA692)	INTERRUPTEUR CABINE (SA185/SA692)	4000079470	1	X
CABIN ROCKER SWITCH (SA180)	INTERRUPTEUR CABINE (SA180)	4000173950	1	X
FILTERS PACK	PACK FILTRES	4000390120	1	X
<b>REF</b>			<b>LPE/HTL3207T4</b>	

Spare parts delivered with a tool box provided free of charge (ref. 2820306870) / Pièces livrées avec une boîte à outils fournie gratuitement (réf.2820306870)





## **MISE EN GARDE**

**OPTIONS (ex : GRAND VENT,  
PANIER LARGE ...)**

**CERTAINES OPTIONS PEUVENT  
MODIFIER LES  
CARACTERISTIQUES  
D'UTILISATION DES MACHINES  
AINSI QUE LA SECURITE  
ASSOCIEE.**

Si votre machine a été délivrée d'origine avec une option, le remplacement d'une pièce de Sécurité de cette option ne nécessite pas de précaution particulière autre que celles liées à l'installation elle même (test statique).

**DANS LE CAS CONTRAIRE, IL  
EST IMPERATIF DE SUIVRE LES  
RECOMMANDATIONS  
CONSTRUCTEUR SUIVANTES :**

- Installation par du personnel habilité par HAULOTTE GROUP seulement.  
Procéder à la mise à jour de la plaque constructeur.
- Faire procéder aux tests de stabilité de la machine par un organisme agréé.
  - Procéder à la mise en conformité des étiquettes

## **WARNING**

**OPTIONS (ex: STRONG WIND,  
LARGE BASKET...)**

**SOME OPTIONS MAY MODIFY  
THE CHARACTERISTICS OF  
MACHINE'S USE AS WELL AS  
THE ASSOCIATED SAFETY.**

*If your machine has originally been delivered with one option, the replacement of a safety part of this option does not need specific precaution other than those related to the fitting itself (static test).*

**IN OTHER CASES, IT IS  
IMPERATIVE TO FOLLOW THESE  
MANUFACTURER'S  
INSTRUCTIONS:**

- *Installation by HAULOTTE GROUP certified staff only.*
  - *Proceed to the update of manufacturer's plate.*
  - *Organise the execution of machine's stability tests by an authorized body.*
- *Proceed to stickers' conformity.*

**SOMMAIRE / SUMMARY**

Section	Groupes Machine	Machine groups	Commentaire / commentary	Page
<b>A</b>	<b>GROUPE PARTIE BASSE</b>	<b>LOWER FRAME GROUP</b>		<b>15</b>
71	BLOC DE MOUVEMENTS	MOVEMENTS BLOCK		17
72	BLOC DE FREINAGE	BRAKING BLOCK		21
73	BLOC DE DIRECTION	STEERING BLOCK		25
170	ENSEMBLE CHÂSSIS	SUB-FRAME ASSEMBLY		27
260	ENSEMBLE CONTREPOIDS	COUNTERWEIGHT ASSEMBLY	450 KG	31
320	ÉLECTRICITÉ CHÂSSIS	CHASSIS ELECTRICITY		33
330	ESSIEU FIXE MOTO-DIRECTEUR	MOTORISED STEERING AXLE SET		35
375	ENSEMBLE GARDE BOUE	FENDER ASSEMBLY		77
430	ENSEMBLE HYDRAULIQUE	HYDRAULIC SECTION		79
440	ENSEMBLE MARCHE PIED	FOOT-STEP UNIT		83
660	ENSEMBLE RÉSERVOIR CARBURANT	FUEL TANK ASSEMBLY		85
670	ENSEMBLE RÉSERVOIR HYDRAULIQUE	HYDRAULIC TANK ASSEMBLY		87
675	ENSEMBLE ROUES	WHEELS ASSEMBLY	16 70-20	93
678	ENSEMBLE SIGNALISATION ROUTIÈRE	ROAD SIGNAGE ASSEMBLY		95
<b>B</b>	<b>GROUPE CABINE</b>	<b>CABIN GROUP</b>		<b>99</b>
100	ENSEMBLE CABINE	CABIN ASSEMBLY		101
700	ENSEMBLE TABLEAU DE BORD	SWITCHBOARD UNIT	FIXATION FICHES ABAQUES CHARTS SHEET FIXING	141
<b>C</b>	<b>GROUPE MOTEUR THERMIQUE</b>	<b>HEAT MOTOR GROUP</b>		<b>143</b>
10	ACCOUPLLEMENT + POMPE	PUMP + COUPLING	68 CC	145
60	ENSEMBLE BATTERIE DÉMARRAGE	START BATTERY ASSEMBLY		159
130	ENSEMBLE CAPOTAGE	COWLING ASSEMBLY		161
315	ENSEMBLE ÉCHAPPEMENT	EXHAUST ASSEMBLY		173
355	PRÉ-FILTRE À GASOIL	DIESEL PRE-FILTER	TIER 3	179
356	ENSEMBLE FILTRE À AIR	AIR FILTER ASSEMBLY	TIER 4F	181
450	ENSEMBLE MOTEUR	ENGINE ASSEMBLY		185
620	ENSEMBLE RADIATEUR	RADIATOR UNIT		205
690	SUPPORT MOTEUR THERMIQUE	THERMAL ENGINE SUPPORT		217
<b>D</b>	<b>GROUPE FLÈCHE TÉLESCOPIQUE</b>	<b>TELESCOPIC BOOM GROUP</b>		<b>227</b>
550	CAISSON EXTÉRIEUR	EXTERNAL CASE		229
110	ENSEMBLE TÉLESCOPE	TELESCOPE ASSEMBLY		233
430	HYDRAULIQUE FLÈCHE	BOOM HYDRAULICS		237
710	TABLIER PORTE OUTILS	TOOL BULKHEAD		239
745	VÉRIN DE TÉLESCOPAGE	TELESCOPIC ACTION CYLINDER		241
746	VÉRIN DE RELEVAGE FLÈCHE	LIFTING BOOM CYLINDER		243
747	VÉRIN ÉMETTEUR COMPENSATEUR	COMPENSATION OUTPUT CYLINDER		245
748	VÉRIN RÉCEPTEUR COMPENSATEUR	COMPENSATION INPUT CYLINDER		247
<b>E</b>	<b>GROUPE ÉLECTRICITÉ</b>	<b>POWER SUPPLY UNIT</b>		<b>249</b>
E1-320	FAISCEAUX HORS CABINE	OUTSIDE CABIN BEAMS	TIER 3	251
E2-320	FAISCEAUX HORS CABINE	OUTSIDE CABIN BEAMS	TIER 4F	281
<b>G2</b>	<b>GROUPE ACCESSOIRES</b>	<b>ACCESSORIES GROUP</b>	<b>PHASE 2</b>	<b>285</b>
50	POTENCE	JIB	1M 3T	287
71	FLÈCHETTE AVEC TREUIL	FLY JIB WITH WINCH	2.5M - 1.2T	289
72	FLÈCHETTE AVEC TREUIL	FLY JIB WITH WINCH	4M - 0.6T	291
130	POTENCE	JIB	2M 2T	293
161	TREUIL	WINCH	1.2T	295
162	TREUIL	WINCH	2.4T	301
391	GODET CHARGEUR 4EN1	4X1 CHARGER BUCKET	0.85M3	305
392	GODET SANS DENT	TOOTHLESS BUCKET	0.9M3	309
393	GODET AVEC DENTS	BUCKET WITH TEETH	0.9M3	311
394	GODET SANS DENT	TOOTHLESS BUCKET	0.85 M3	313
395	BENNE DE REPRISE	RECOVERY BUCKET		315
396	BENNE À CÉRÉALES	CEREAL BUCKET	L2300	317
397	BENNE À GRAPPIN	GRAPPLE BUCKET		319
430	BENNE À GRAPPIN DÉCHETTERIE	GRAPPLE WASTE BUCKET		321
431	TABLIER ÉCARTEUR DE FOURCHES	FORK SPREADER APRON	120	323
432	TABLIER À DÉPLACEMENT LATÉRAL ET ÉCARTEUR DE FOURCHES	APRON LATERAL MOVEMENT AND FORK SPREADER		325
433	ADAPTATION TABLIER ROTATIF ÉCARTEUR DE FOURCHES	ROTARY APRON ADAPTATION FORK SPREADER	3T451	331
711	TABLIER DÉPORT LATÉRAL	FORK CARRIAGE WITH SIDE SHIFT	200MM	333
712	TABLIER PORTE FOURCHES	FORKS BULKHEAD		337
801	OPTION AUSTRALIE	AUSTRALIA OPTION	FOURCHES ROTATIVES / ROTATING FORKS	339
802	OPTION	OPTION	CROCHET / HOOK 0M 4T	345
803	RALLONGE DE FOURCHE	FORK EXTENSION		349
<b>G3</b>	<b>GROUPE ACCESSOIRES</b>	<b>ACCESSORIES GROUP</b>	<b>PHASE 3</b>	<b>351</b>
90	GODET SANS DENT	TOOTHLESS BUCKET	0.9M3 2.45M	353
130	POTENCE	JIB	2M2T	355
131	POTENCE	JIB	1M3T	357
430	TABLIER + REHAUSSE + PIQUES BOTTES	BULKHEAD + RAISED LEVEL + BALE PICK		359
711	TABLIER 200MM + FOURCHES 100MM	BULKHEAD 200MM + FORK 100MM		363
712	TABLIER 200MM + FOURCHES 125MM	BULKHEAD 200MM + FORK 125MM		365
713	TABLIER PORTE FOURCHES	FORKS BULKHEAD	TYPE M	367

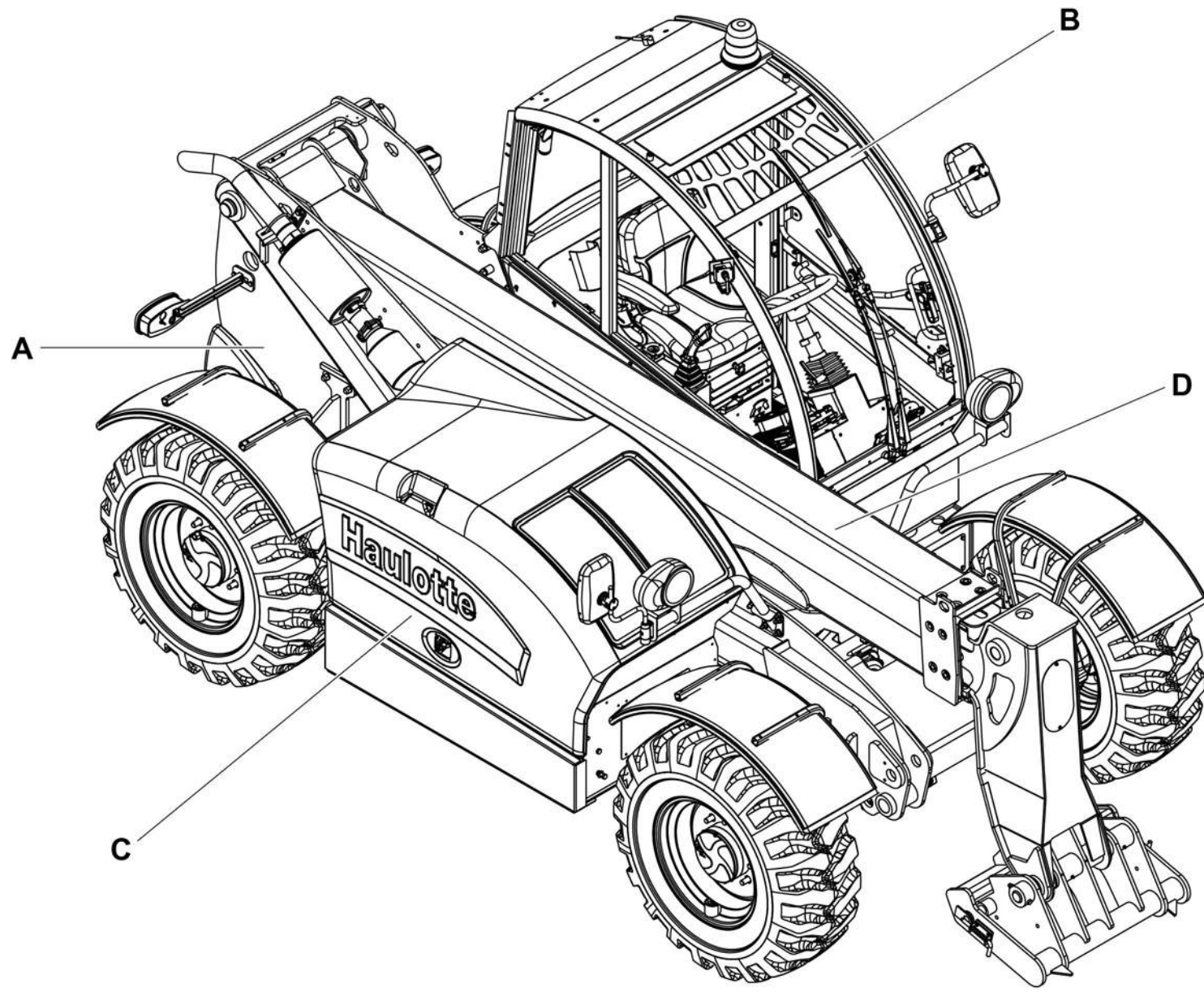
**SOMMAIRE / SUMMARY**

<b>Section</b>	<b>Groupes Machine</b>	<b>Machine groups</b>	<b>Commentaire / commentary</b>	<b>Page</b>
<b>H</b>	<b>GROUPE OPTIONS</b>	<b>OPTIONS GROUP</b>		<b>369</b>
191	CLIMATISATION	AIR CONDITIONER	S022795 TIER 3	371
192	CLIMATISATION	AIR CONDITIONER	TIER 4	373
360	ENROULEUR CÂBLE	CABLE WINDER	12V	375
760	KIT ADAPTATION HYDRAULIQUE	HYDRAULIC ADAPTER KIT	TYPE H	377
761	KIT ADAPTATION HYDRAULIQUE	HYDRAULIC ADAPTER KIT	TYPE M	379
801	VISIBILITÉ EUROPE	EUROPE VISIBILITY		381
802	PROTECTION FLEXIBLES CHÂSSIS	SUB-FRAME HOSES PROTECTION		383
803	VENTILATEUR INVERSÉ	REVERSE FAN		385
804	LIGNE AUXILIAIRE	AUXILIARY LINE		389
805	PARTAGE DE FLUX	FLOW SHARING		395
806	TRACKUNIT	TRACKUNIT	ME501-4	397
807	TRACKUNIT	TRACKUNIT	ME500-4	403

<b>I</b>	<b>GROUPE CONSOMMABLES</b>	<b>CONSUMABLES GROUP</b>		<b>405</b>
I1-238	ENSEMBLE CONSOMMABLES	CONSUMABLES ASSEMBLY	TIER 3	407
I2-238	ENSEMBLE CONSOMMABLES	CONSUMABLES ASSEMBLY	TIER 4F	409

<b>J</b>	<b>GROUPE ÉTIQUETTES</b>	<b>LABELS GROUP</b>		<b>411</b>
05	ÉTIQUETTES COMMUNES	COMMON LABELS	TIER 3	413
10	ÉTIQUETTES ALLEMAGNE	GERMANY LABELS		417
20	ÉTIQUETTES AUSTRALIE	AUSTRALIA LABELS		419
40	ÉTIQUETTES ESPAGNE	SPAIN LABELS		421
60	ÉTIQUETTES FRANCE	FRENCH LABELS		423
80	ÉTIQUETTES ITALIE	ITALY LABELS		425
90	ÉTIQUETTES POLOGNE	POLAND LABELS		427
100	ÉTIQUETTES PORTUGAL	PORTUGAL LABELS		429
120	ÉTIQUETTES ANGLETERRE	UK LABELS		431
130	ÉTIQUETTES COMMUNES	COMMON LABELS	TIER 4	433



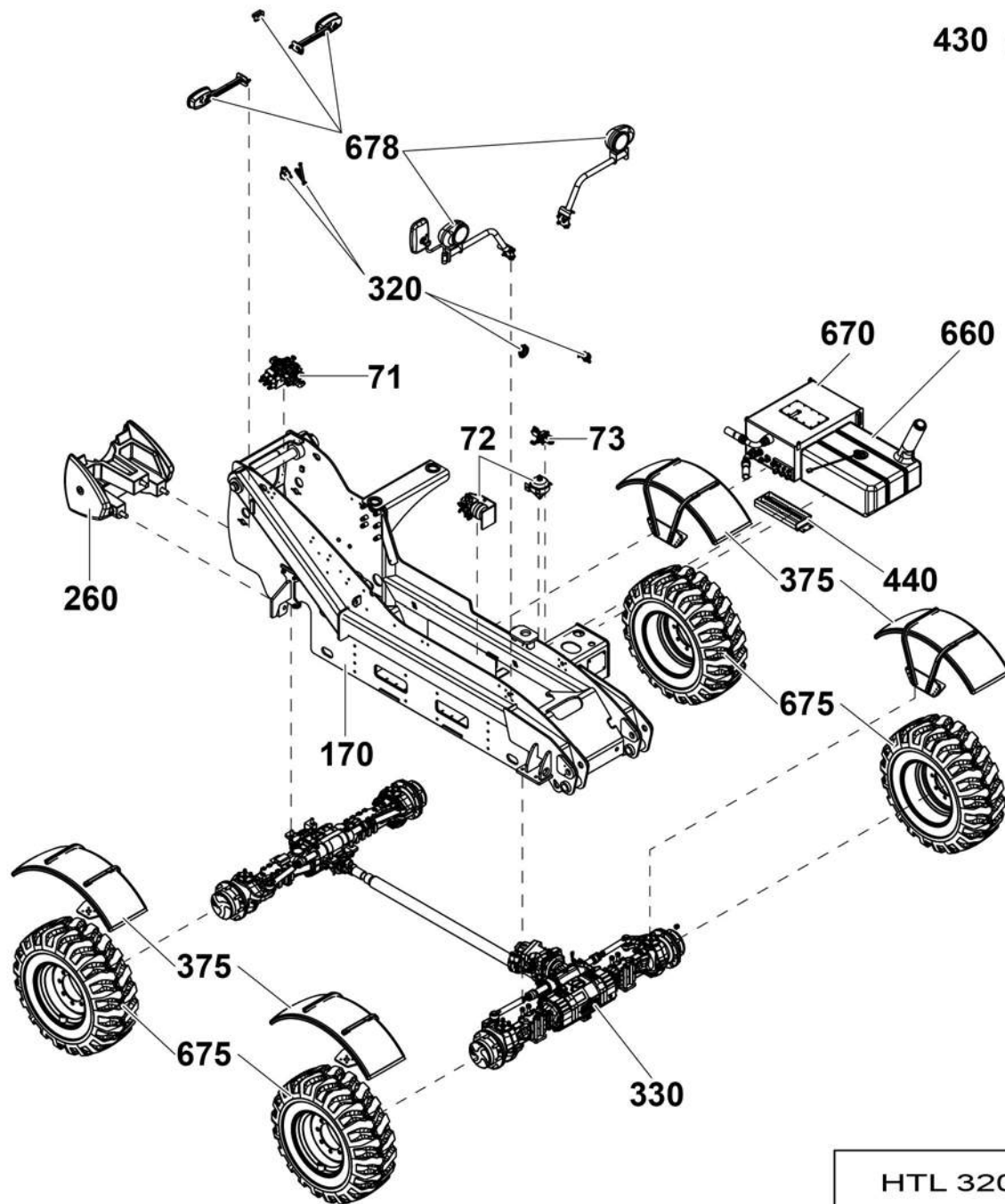
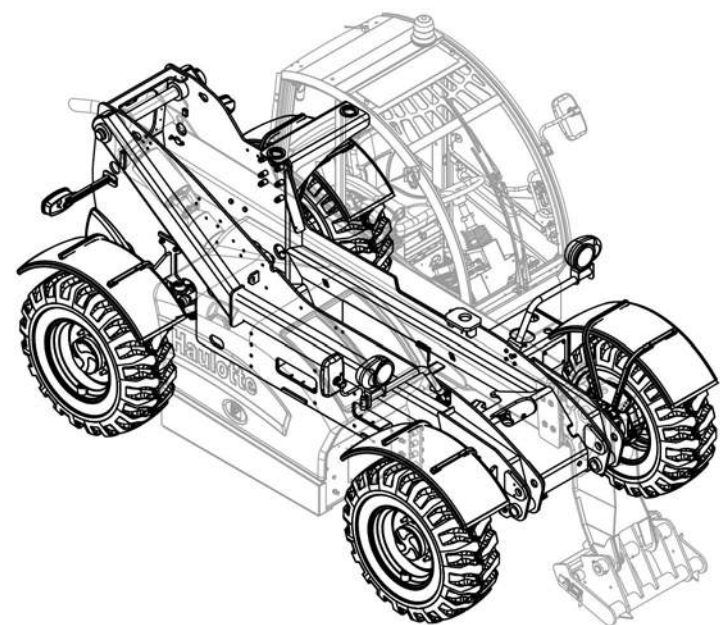


- E
- G2
- G3
- H
- I
- J

HTL 3207

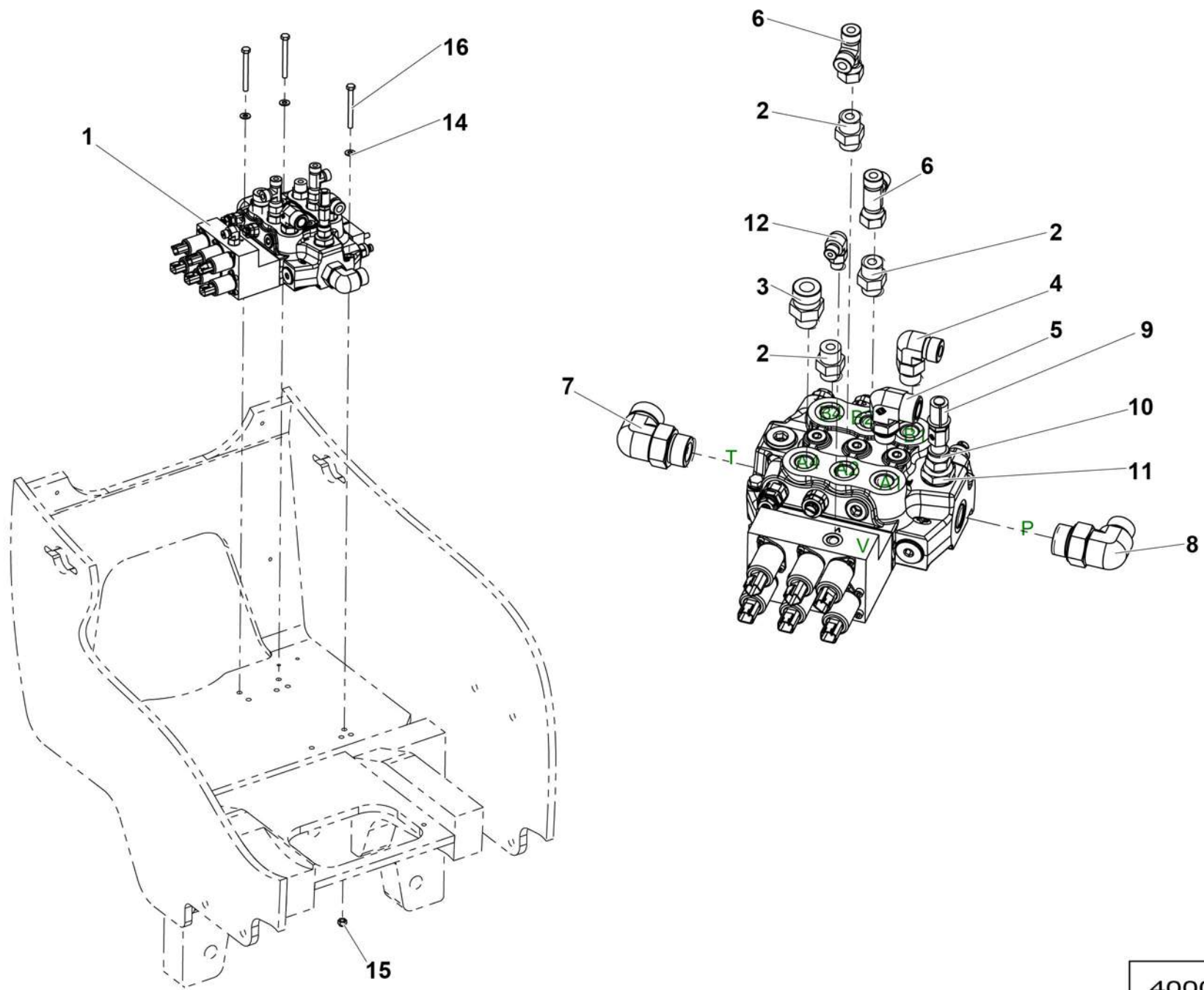






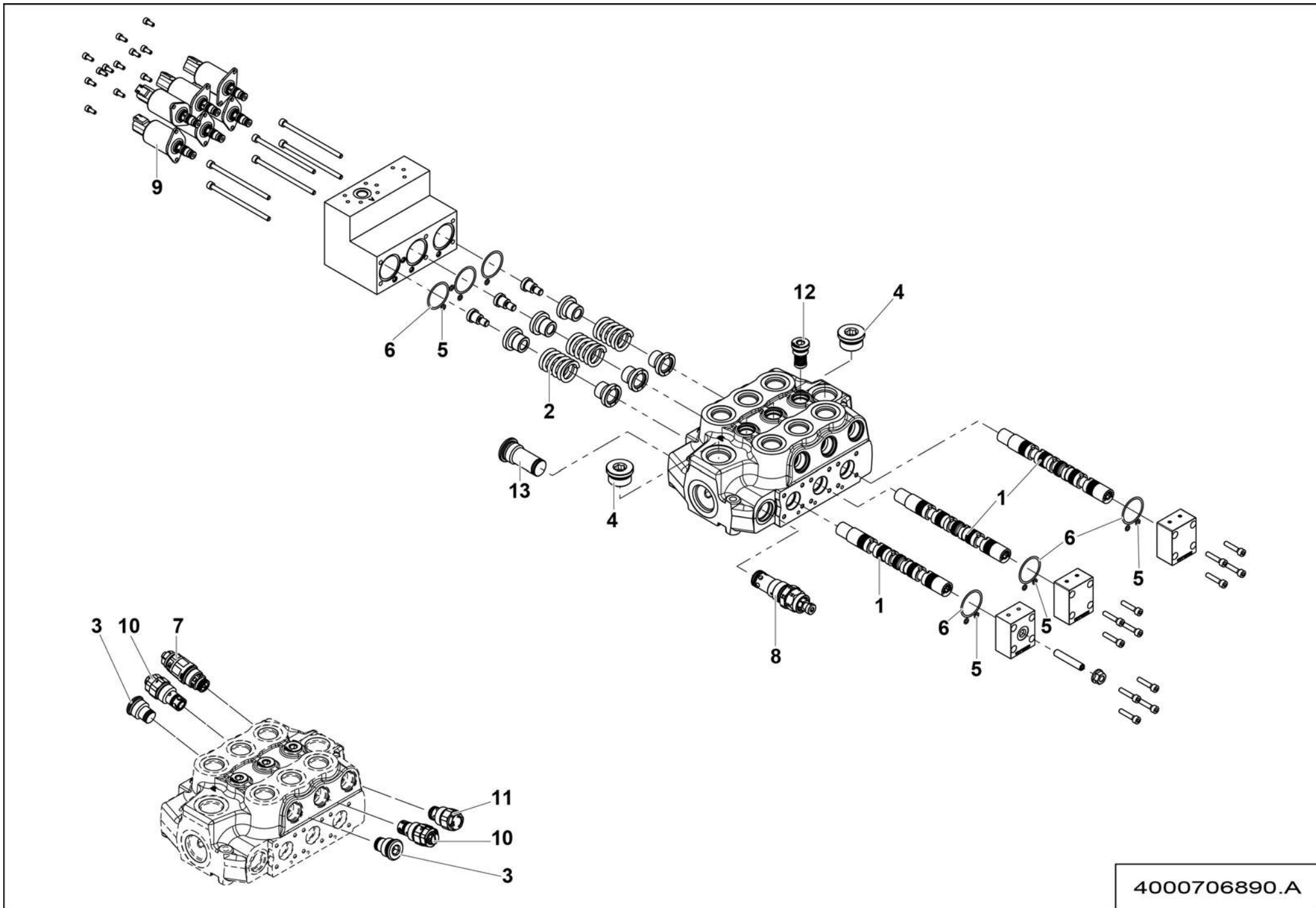
HTL 3207-A



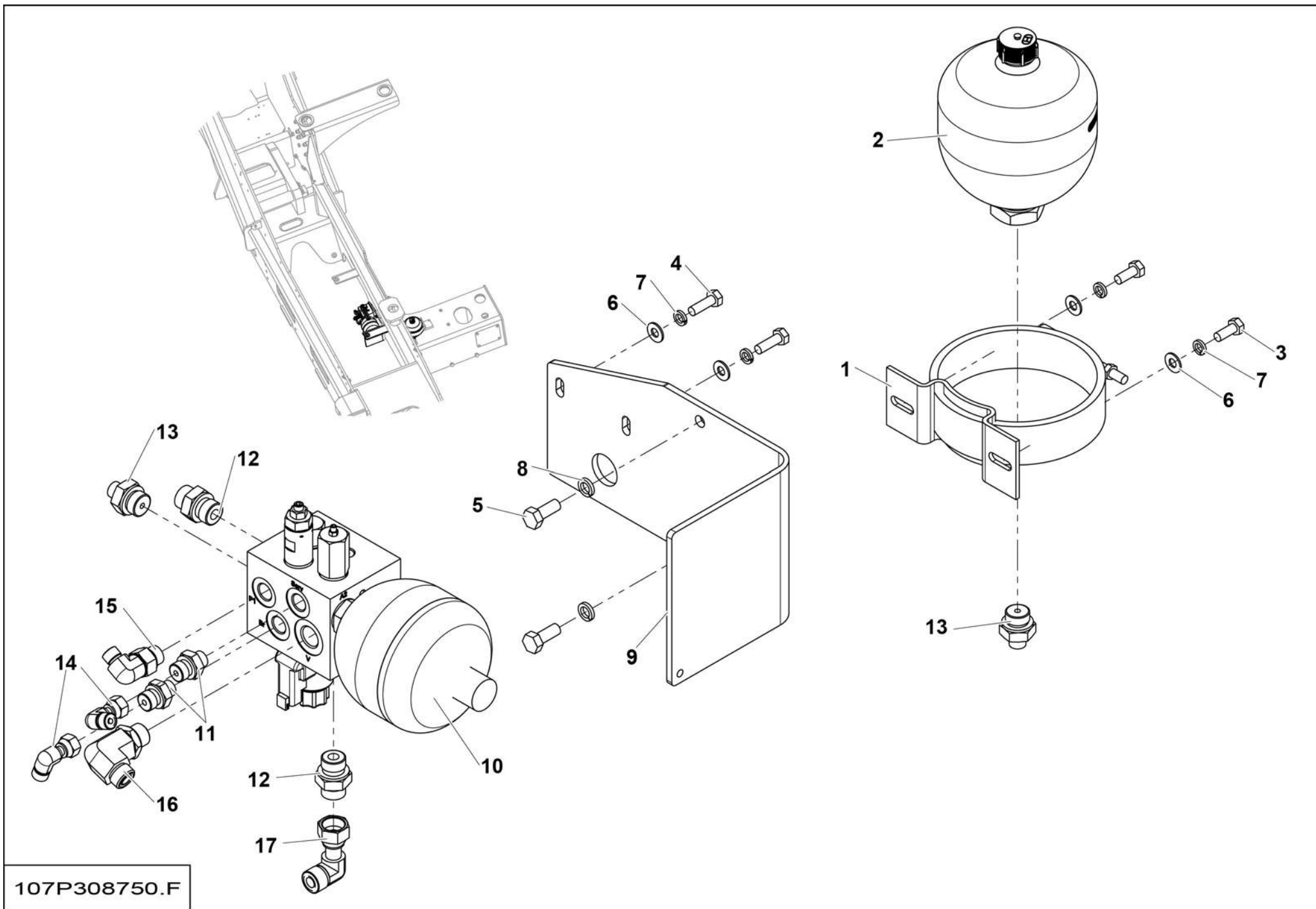


4000713410.B



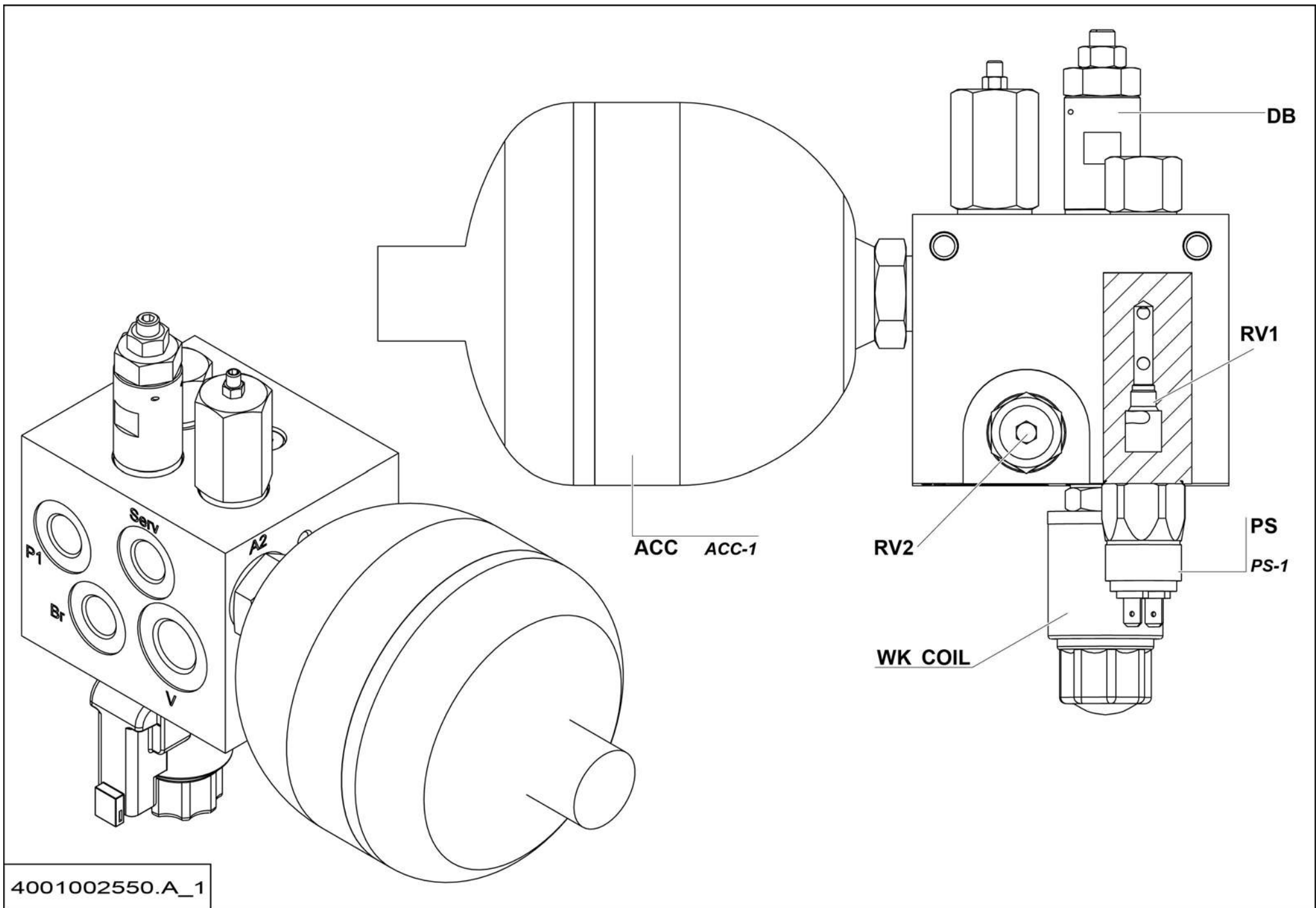




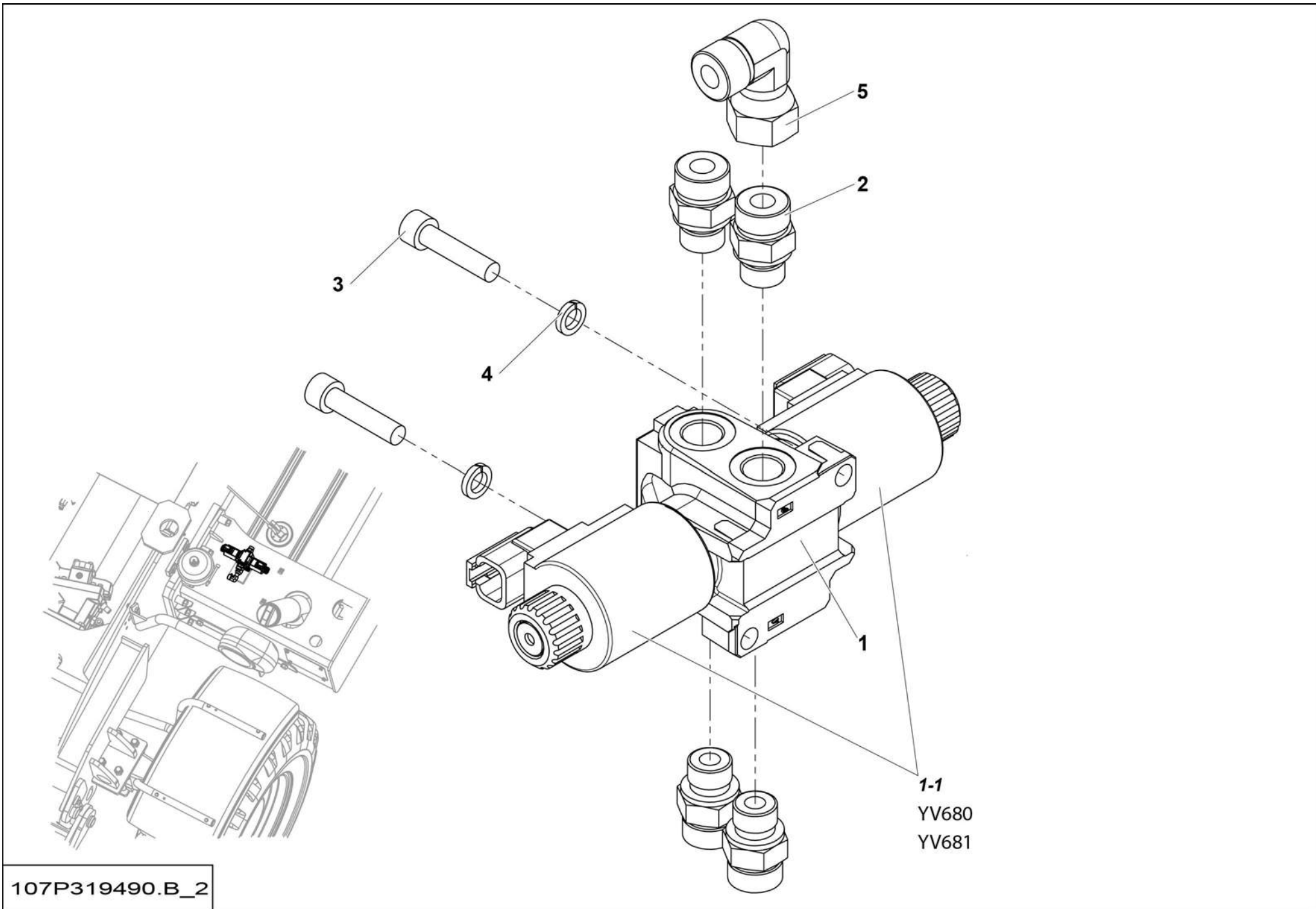






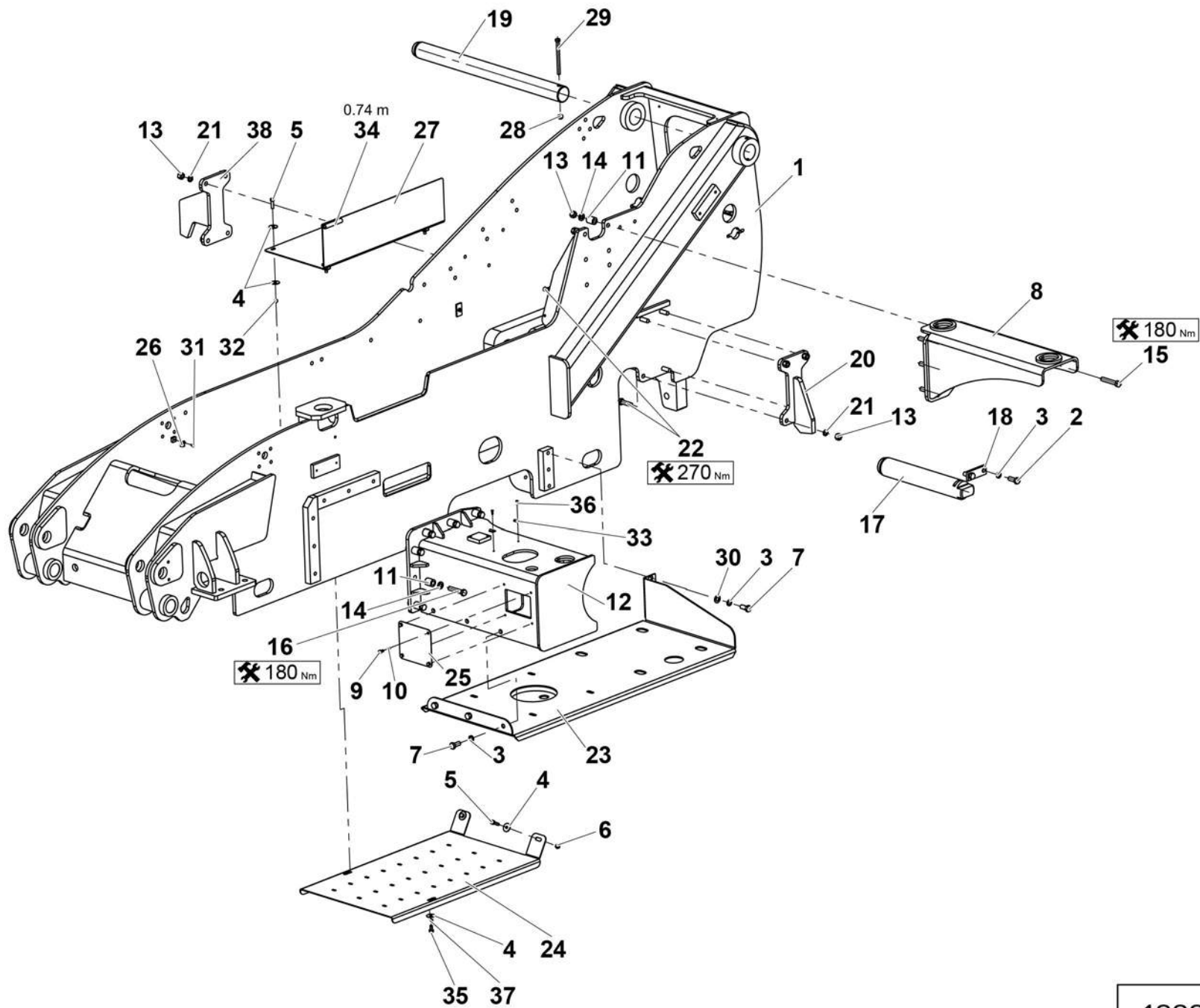






107P319490.B\_2



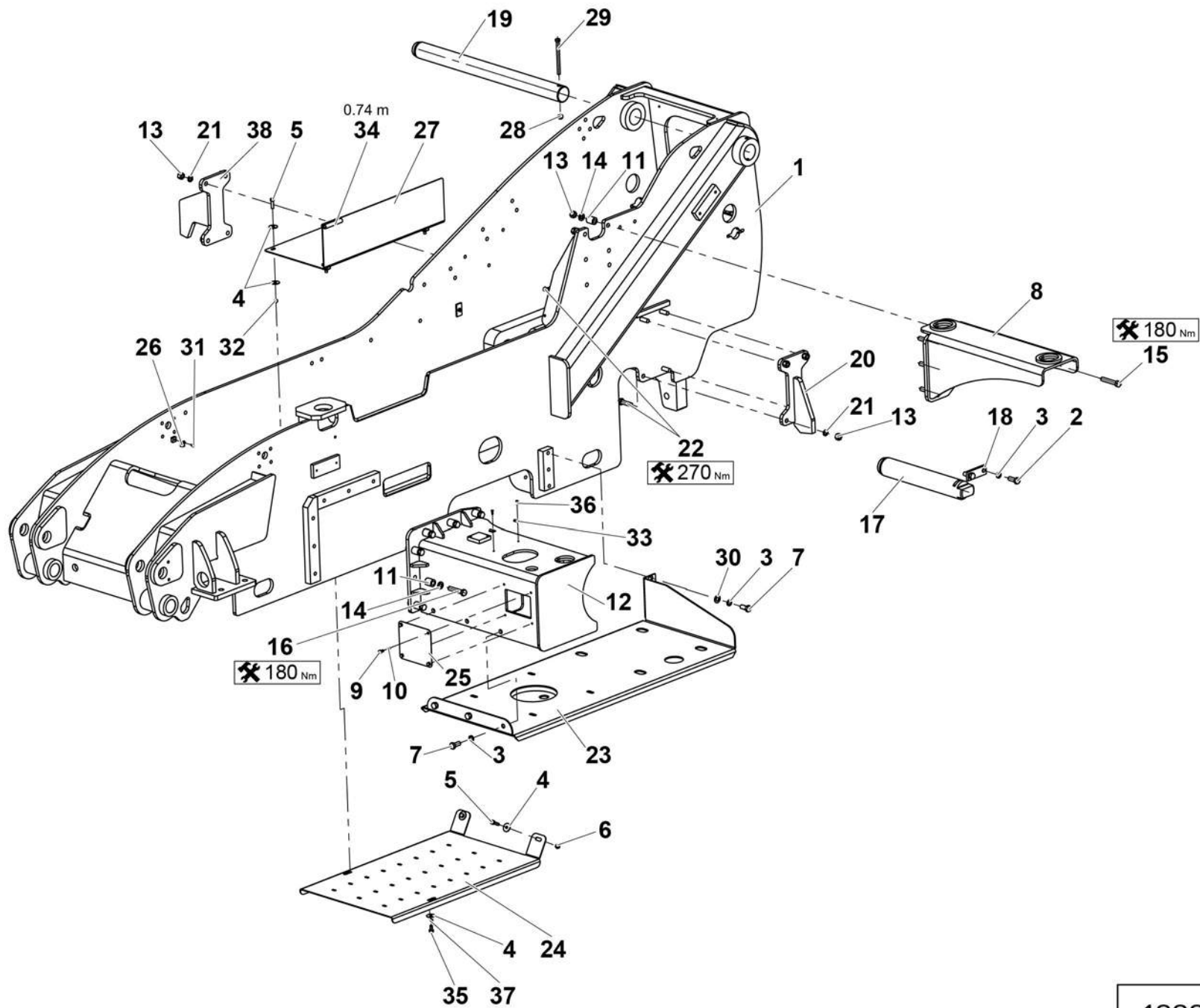


4000712990.A

**▲ ENSEMBLE CHÂSSIS  
SUB-FRAME ASSEMBLY**

◀ **A-170** ▶  
**1/2**

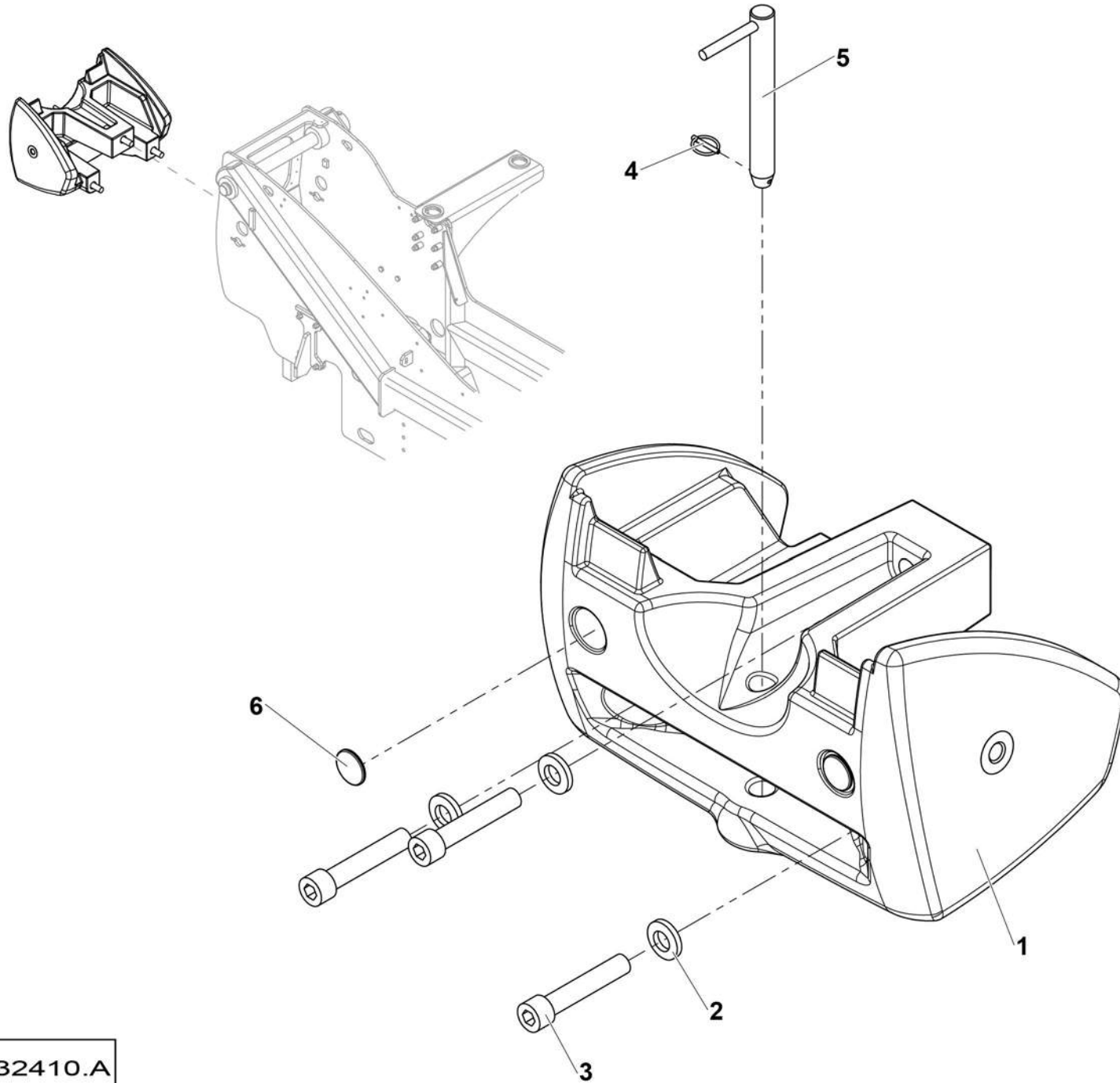
Rep.	Désignation	Designation	Specification	Qty	Code	Up to / jusqu'à
1	CHÂSSIS	CHASSIS		1	4000351170	
2	VIS H	CAP SCREW	M16X40-38 CL.8.8	2	2331232230	
3	RONDELLE ÉLASTIQUE	SPRING WASHER	W 16	8	2351201120	
4	RONDELLE PLATE	ROUND HOLE WASHER	10.5 - 36 - 2 - CL.8.8	12	2351124090	
5	VIS H	CAP SCREW	M10X35-35 CL.8.8	6	2301231770	
6	ÉCROU AUTOFREINÉ	HEX LOCKNUT	M10 CL. 8	2	2349221510	
7	VIS H	CAP SCREW	M16X35-35 CL.8.8	6	2331232210	
8	SUPPORT CABINE ARRIÈRE	REAR CABIN SUPPORT		1	107P319010	
9	VIS H	CAP SCREW	M8X16-16 CL.8.8	4	2331231400	
10	RONDELLE ÉLASTIQUE	SPRING WASHER	W 8	4	2351201070	
11	ENTRETOISE	SPACER		12	107P319070	
12	SUPPORT CABINE AVANT	FRONT CABIN SUPPORT		1	107P319050	
13	ÉCROU H	HEX NUT	M16 CL. 8	14	2341221110	
14	RONDELLE PLATE	ROUND HOLE WASHER	HV 16	12	2351902910	
15	VIS H	CAP SCREW	M16X90-38 CL.8.8	6	2301232450	
16	VIS H	CAP SCREW	M16X80-38 CL.8.8	6	2301232430	
17	AXE AVEC RAINURE	PIN WITH SLOT		1	107P303520	
18	ARRÊT D'AXE	PIN STOP		1	107P326180	
19	PIED DE FLÈCHE	BOOM BOTTOM		1	107P303510	
20	BUTÉE	STOP		1	107P321020	
21	RONDELLE PLATE	ROUND HOLE WASHER	NL 16	8	2700500050	
22	VIS H	CAP SCREW	M16X55-38 CL.8.8	8	2301232380	
23	SUPPORT RÉSERVOIRS	TANKS SUPPORT		1	107P316690	
24	PROTECTION FLEXIBLE	HOSES PROTECTION		1	107P319740	
25	TÔLE DE FERMETURE	CLOSING SHEET		1	107P306580	
26	COLLIER DE FIXATION	CABLE CLIP	Ø12 X 15	1	2820300260	



4000712990.A

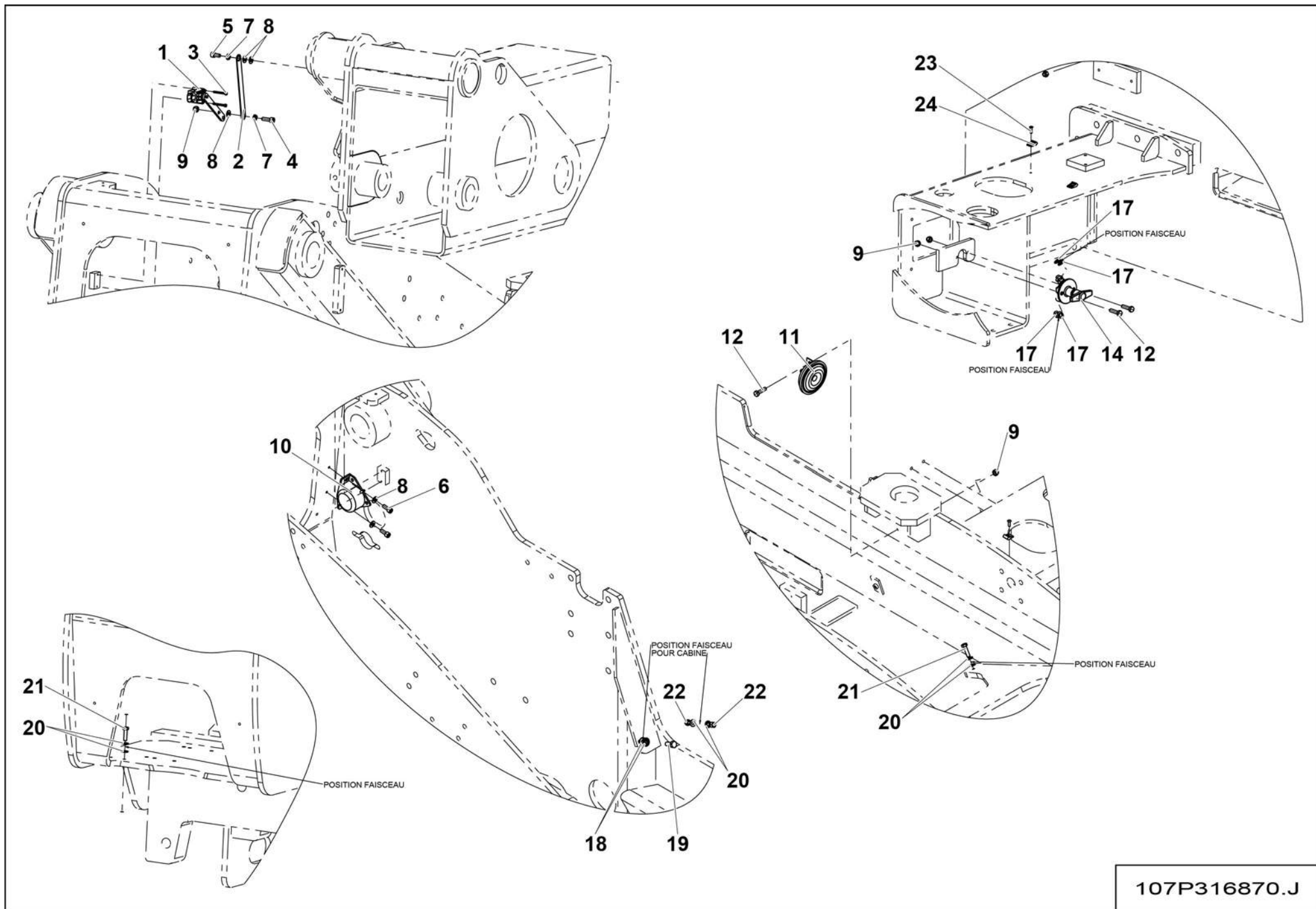






107P332410.A



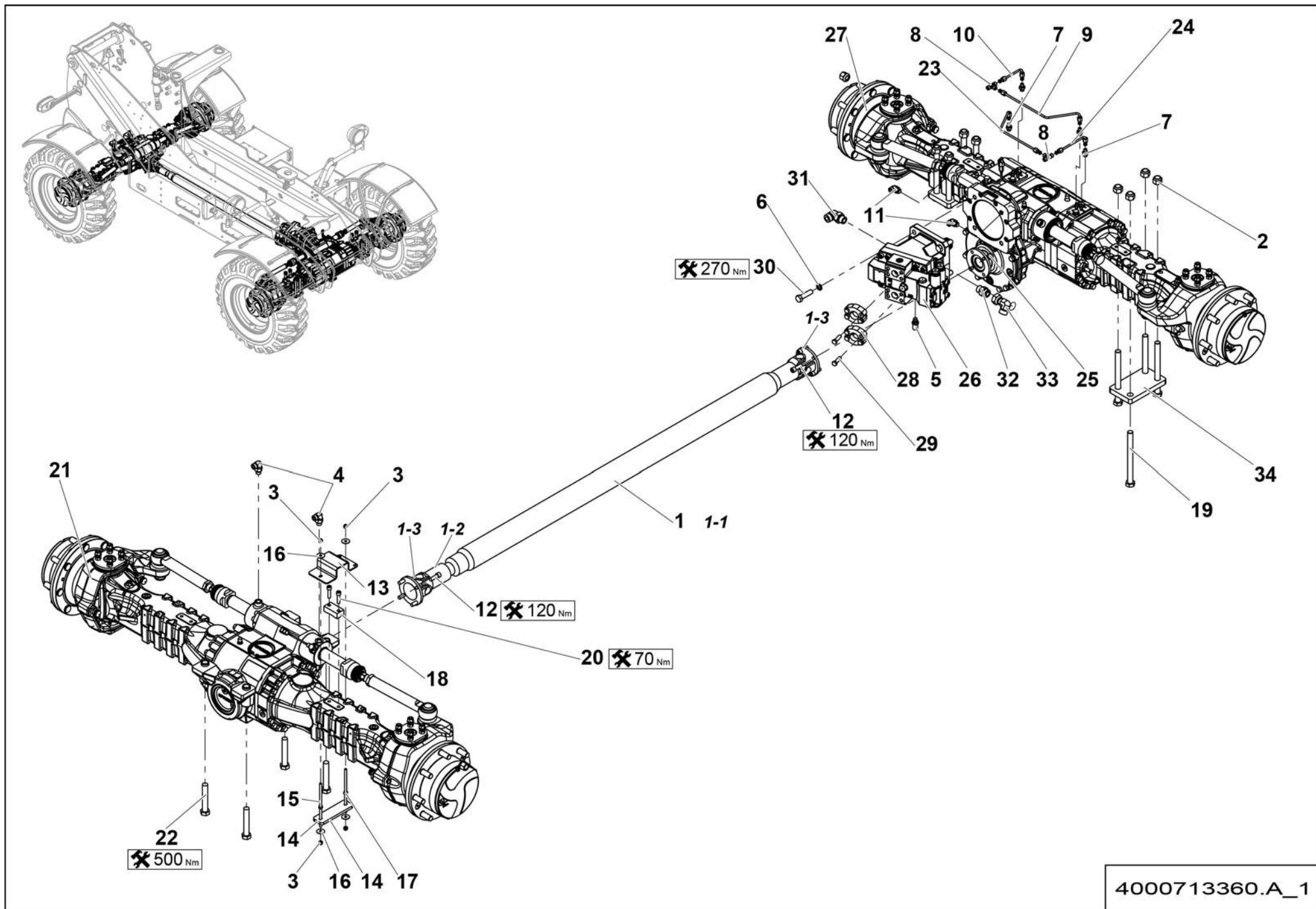


107P316870.J

**▲ ÉLECTRICITÉ CHÂSSIS  
CHASSIS ELECTRICITY**

**◀ A-  
320 ▶**

Rep.	Désignation	Designation	Specification	Qty	Code	Up to / jusqu'à
1	CAPTEUR D'ANGLE	ANGLE SENSOR	S021350	1	2901012830	
2	BIELLETTE	LINK ROD	165 MM	1	159P258650	
3	VIS CHC	SOCKET CAP SCREW	M4X35-20 CL.8.8	2	2308231220	
4	VIS CHC	SOCKET CAP SCREW	M8X25-25 CL.8.8	1	2308231700	
5	VIS CHC	SOCKET CAP SCREW	M8X16-16 CL.8.8	1	2308231680	
6	VIS CHC	SOCKET CAP SCREW	M8X20-20 CL.8.8	2	2308231690	
7	PALIER CLIPS	CLIP BEARING		2	2326005480	
8	RONDELLE PLATE	ROUND HOLE WASHER	8.4 - 18 - 1.5 - CL.8.8	5	2351112070	
9	ÉCROU AUTOFREINÉ	SELF-LOCKED NUT	M8 CL. 8	4	2349221500	
10	AVERTISSEUR DE RECUL	REVERSE WARNING BUZZER		1	2901000250	
11	AVERTISSEUR KLAXON	HORN (WARNING SIGNAL)	115DB - 12V	1	2901007230	
12	VIS H	CAP SCREW	M8X30-30 CL.8.8	3	2331231440	
14	COUPE BATTERIE	BATTERY CUT OFF	S020647 - 150 A	1	2901007510	
17	RONDELLE DENT EXTÉRIEUR	OVERLAP TOOTH WASHER	10.5 - 18 - 1.4 - CL.8.8	4	2351301110	
18	RONDELLE ÉLASTIQUE	SPRING WASHER	CS M 10 INOX	2	4000477360	
19	VIS H	CAP SCREW	M10X25-25 INOX	1	4000563840	
20	RONDELLE ÉLASTIQUE	SPRING WASHER	CS M 8 INOX	6	4000421050	
21	VIS H	CAP SCREW	M8X30-30 INOX CL.80	2	4000420970	
22	ÉCROU AUTOFREINÉ	HEX LOCKNUT	M8 INOX CL.80	2	4000421020	
23	RIVET AVEUGLE TÊTE BOMBÉE	BLIND RAISED-HEAD RIVET	TAPD 614 BS	2	2421803190	
24	EMBASE POUR ATTACHE CÂBLE	BASE FOR CABLE TIE		2	2901001660	



▲ **ESSIEU FIXE MOTO-DIRECTEUR**  
**MOTORISED STEERING AXLE SET**

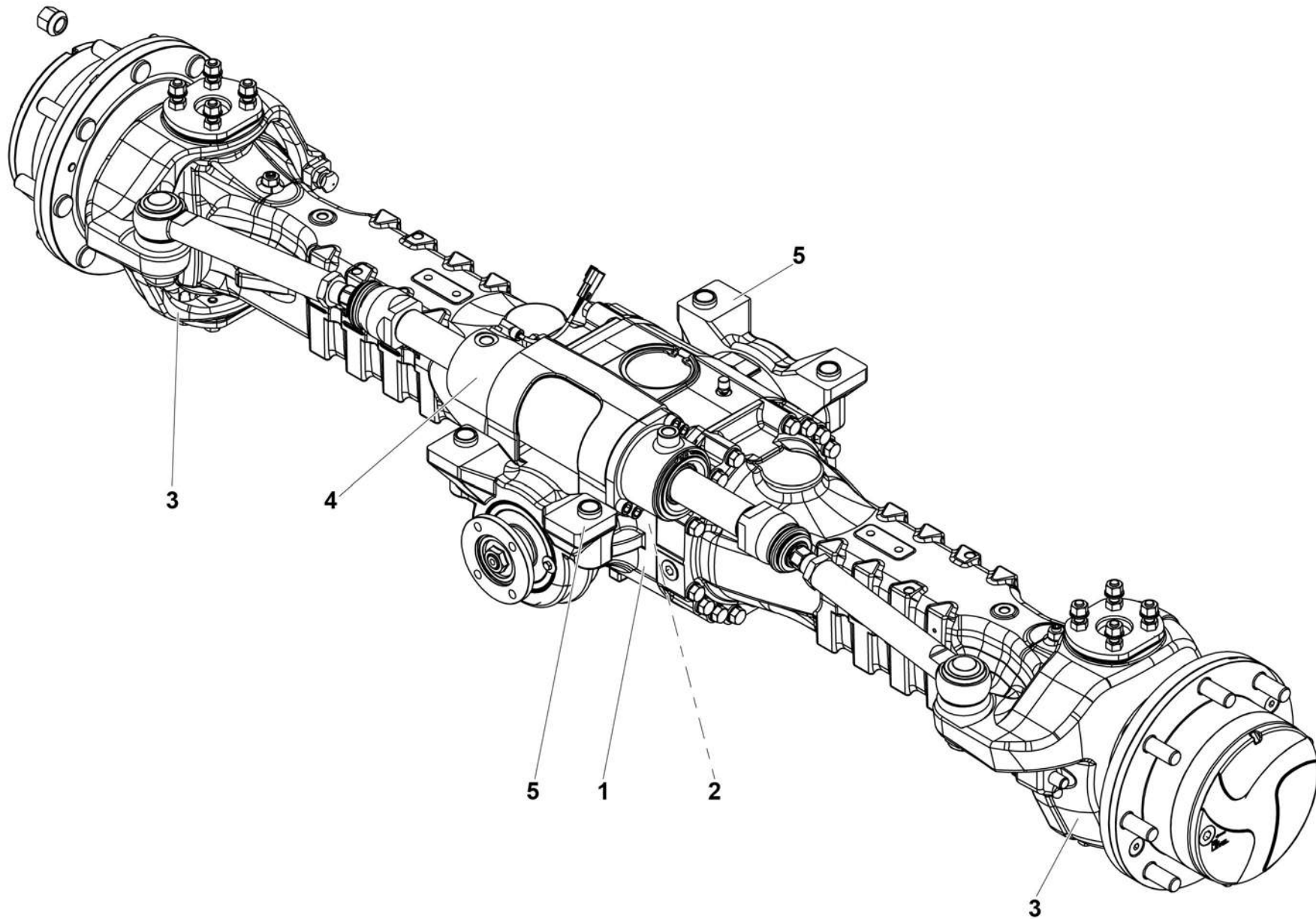
◀ **A-330**  
**1/2** ▶

Rep.	Désignation	Designation	Specification	Qty	Code	Up to / jusqu'à
1	ARBRE DE TRANSMISSION	DRIVE SHAFT		1	2323000920	
1-1	ARBRE CYLINDRIQUE	ARBRE CYLINDRIQUE		1	3000052260	
1-2	ARBRE CANNELE	FLUTED SHAFT		1	3000039770	
1-3	ARBRE DE TRANSMISSION	DRIVE SHAFT		2	3000039750	
2	ÉCROU AUTOFREINÉ	HEX LOCKNUT	M20 CL. 8	8	2349221550	
3	ÉCROU AUTOFREINÉ	HEX LOCKNUT	M8 CL. 8	4	2349221500	
4	COUDE MÂLE	MALE EVEN BEND	M18X1.5 13/16-16UNF 90° ORFS	2	2501002090	
5	PRISE DE PRESSION	PRESSURE GAUGE	9/16 UNF	1	2501000650	
6	RONDELLE PLATE	ROUND HOLE WASHER	NL 16	4	2700500050	
7	UNION MÂLE	MALE UNION	M14X1.5 9/16-18 ORFS	4	2501001680	
8	TÉ ÉGAL	UNION TEE	/9/16	2	2369112330	
9	TUBE HYDRAULIQUE	HYDRAULIC HOSE		1	107P326530	
10	TUBE HYDRAULIQUE	HYDRAULIC HOSE		1	107P326510	
11	COUDE ORIENTABLE	ADJUSTABLE BEND	M18X1.5 UNF 13/16-16 135° OR	2	2501003740	
12	VIS CHC	SOCKET CAP SCREW	M12X35-35 CL.10.9	8	2700101960	
13	CAPOT DE PROTECTION	PROTECTIVE HOOD		1	107P340160	
14	TÔLE SUPPORT	SHEET METAL SUPPORT		1	107P340210	
15	TIGE FILETEE	THREADED ROD		2	107P340220	
16	RONDELLE PLATE	ROUND HOLE WASHER	8.4 - 30 - 1.5 - CL.8.8	4	2351124070	
17	ÉCROU H	HEX NUT	M8 CL. 8	2	2341221070	
18	JAUGE DE CONTRAINTE	STRAIN GAUGE		1	4000083030	
19	VIS H	CAP SCREW	M20X230-65 CL.8.8	8	4000130700	
20	VIS CHC	SOCKET CAP SCREW	M10X40-40 CL.12.9	2	2700102040	
21	<b>ESSIEUX ARRIÈRE</b>	<b>REAR AXLES</b>		<b>1</b>	<b>4000392480</b>	<b>SEE DETAILS</b>
22	VIS H	CAP SCREW	M20X120-46 CL.10.9	4	2700101250	
23	TUBE HYDRAULIQUE	HYDRAULIC TUBE	FR 1	1	4000038600	



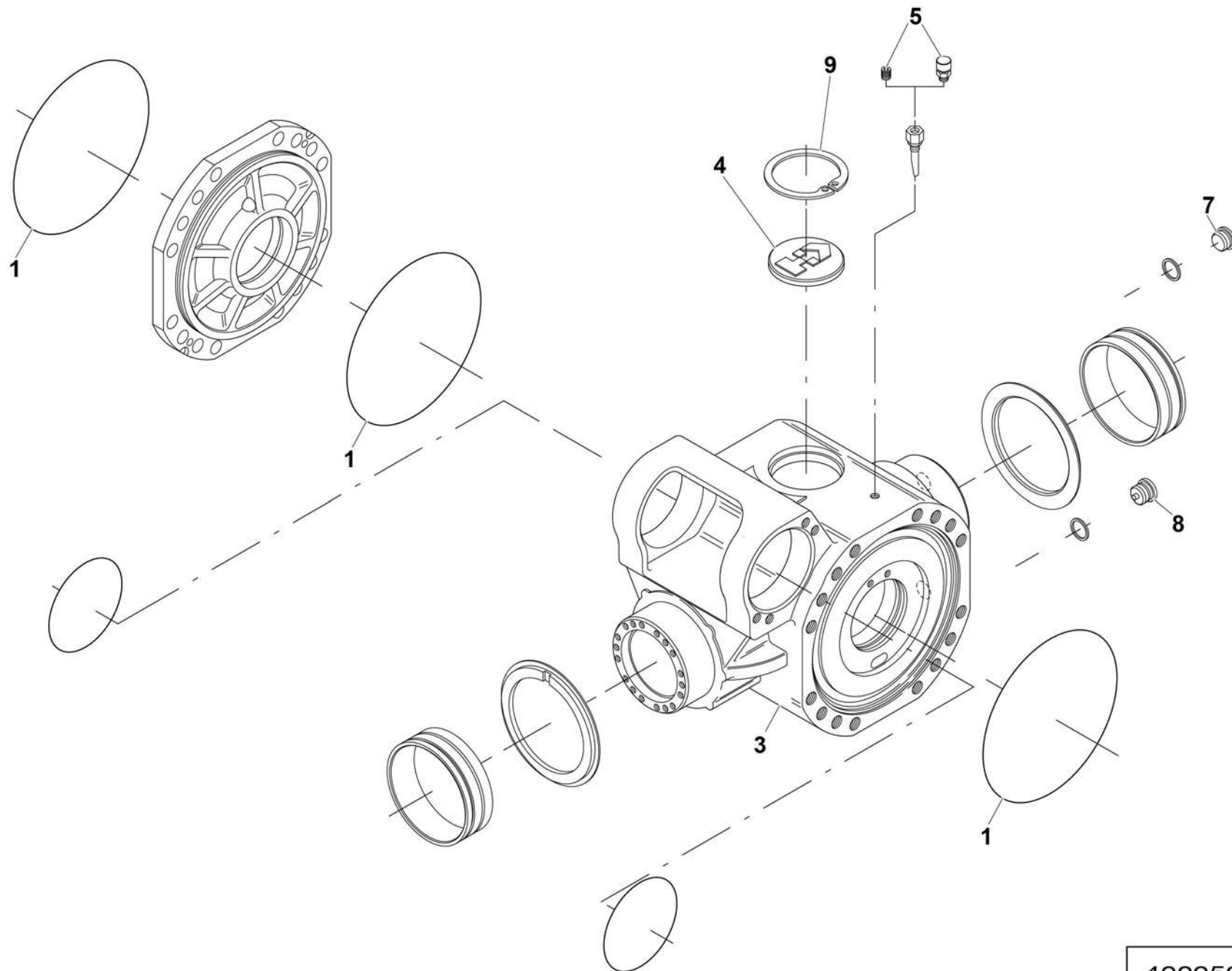






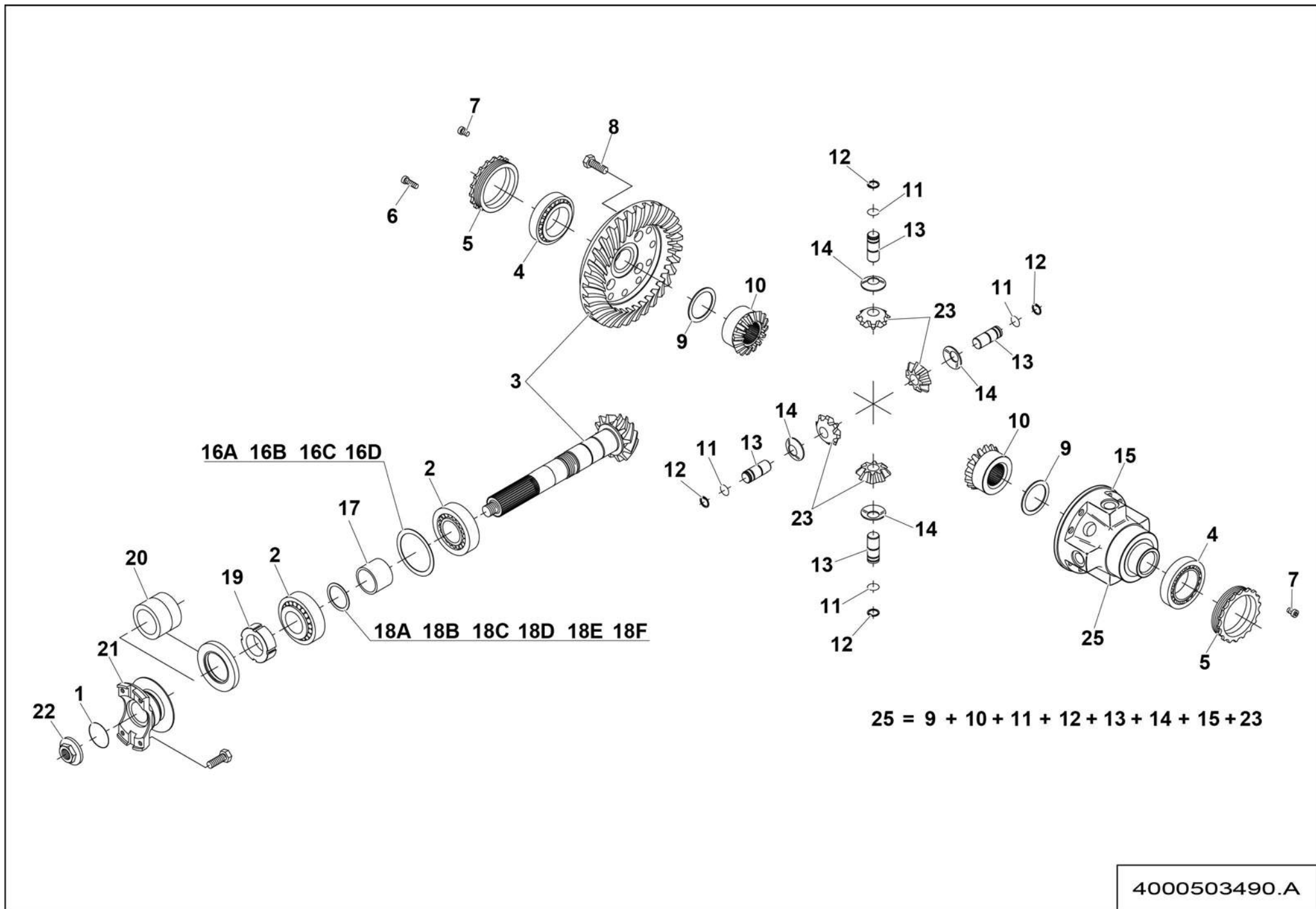
4000392480.B





4000503480.A

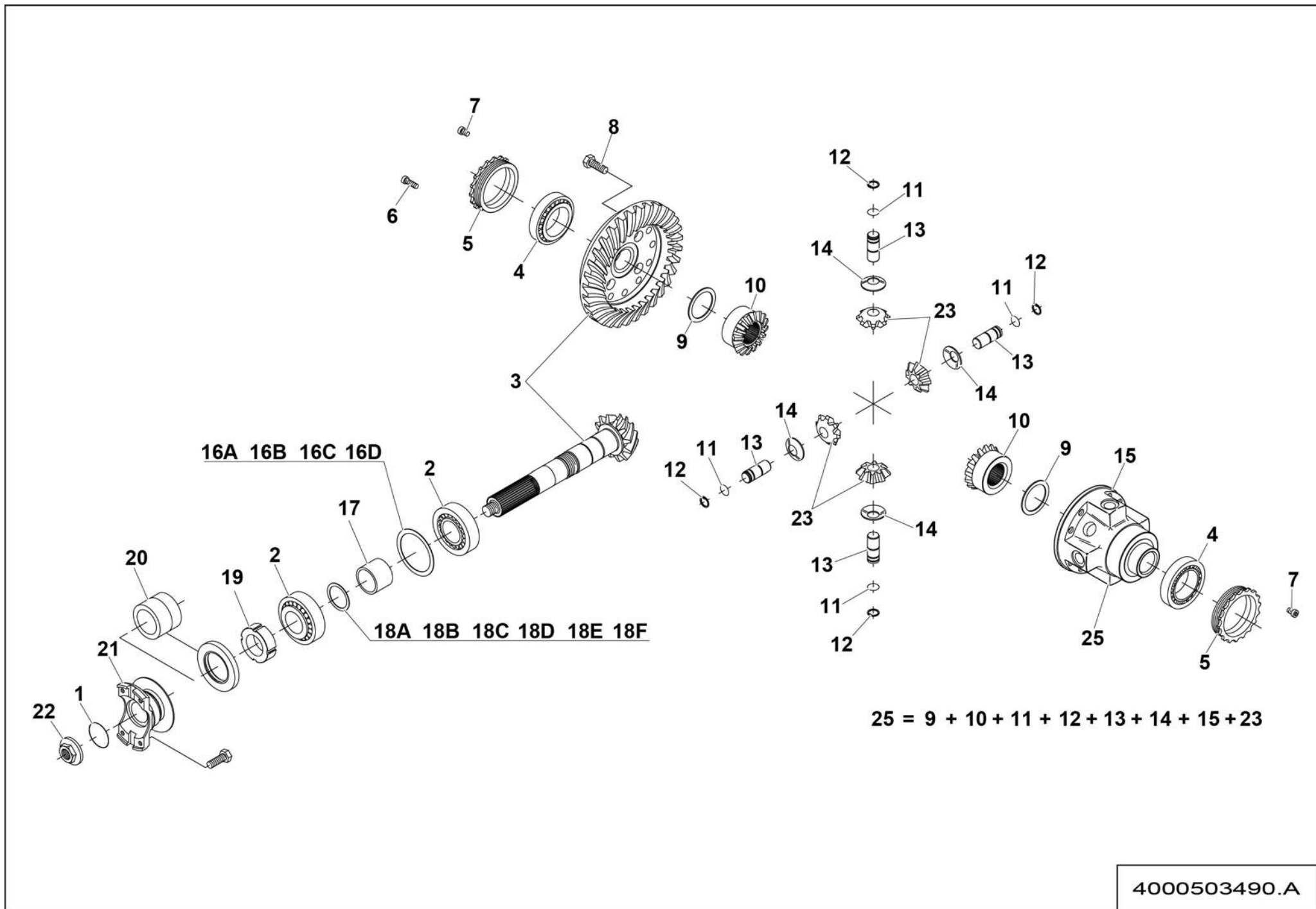




**▲ DIFFÉRENTIEL  
DIFFERENTIAL**

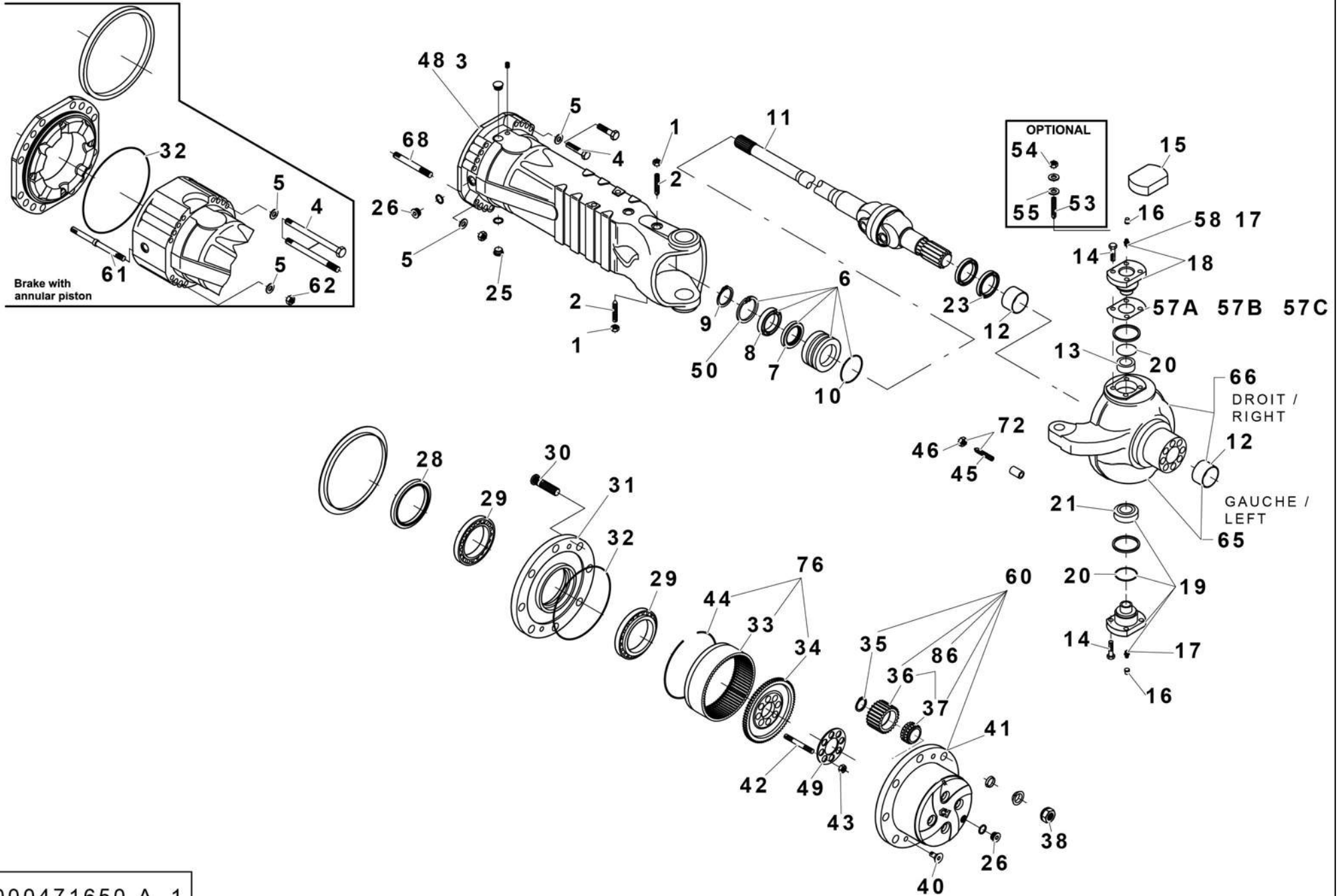
**◀ A-330-  
21-2  
1/2 ▶**

Rep.	Désignation	Designation	Specification	Qty	Code	Up to / jusqu'à
1	JOINT OR	O RING		1	4000473540	
2	ROULEMENT ROULEAUX CONIQUE	TAPER ROLLER BEARING		2	4000472270	
3	COUPLE CONIQUE	BEVEL GEAR SET		1	4000503580	
4	ROULEMENT ROULEAUX CONIQUE	TAPER ROLLER BEARING		2	4000472490	
5	ÉCROU	RING NUT		2	4000472510	
6	VIS À TÊTE CYLINDRIQUE	CYLINDER BOLT		4	4000472480	
7	VIS	BOLT		2	4000472520	
8	VIS	BOLT		12	4000472500	
9	RONDELLE PLATE	ROUND HOLE WASHER		2	4000473570	
10	PLANÉTAIRE	DIFFERENTIAL SIDE GEAR		2	4000502700	
11	ARRÊTOIR	CIRCLIP		4	4000472590	
12	ARRÊTOIR	CIRCLIP		4	4000472580	
13	AXE	PIN		4	4000472560	
14	RONDELLE	WASHER		4	4000472600	
15	CARTER DIFFÉRENTIEL	DIFFERENTIAL CARRIER		1	4000502720	
16A	CALE	SHIM		1	4000472380	
16B	CALE	SHIM		1	4000472390	
16C	CALE	SHIM		1	4000472400	
16D	CALE	SHIM		1	4000472410	
17	ENTRETOISE	SPACER		1	4000472280	
18A	CALE	SHIM		1	4000472290	
18B	CALE	SHIM		1	4000472300	
18C	CALE	SHIM		1	4000472320	
18D	CALE	SHIM		1	4000472340	
18E	CALE	SHIM		1	4000472360	
18F	CALE	SHIM		1	4000472370	







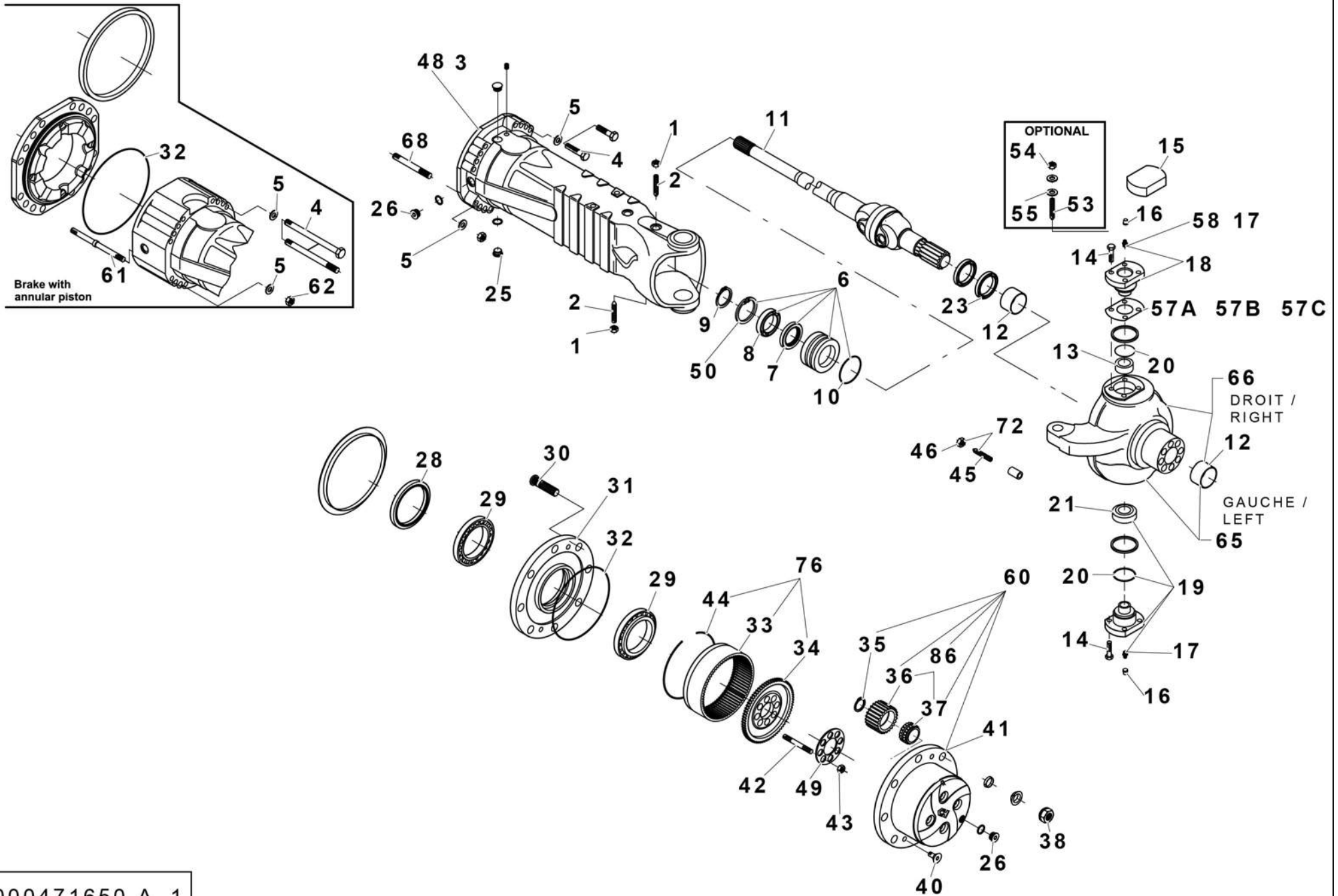


4000471650.A\_1

**▲ RÉDUCTION MOYEU  
HUB REDUCTION**

**◀ A-330-  
21-3  
1/3 ▶**

Rep.	Désignation	Designation	Specification	Qty	Code	Up to / jusqu'à
1	ÉCROU	NUT		2	4000472700	
2	VIS	BOLT		2	4000472710	
3	CORPS D'ESSIEU	AXLE CASE		1	4000472720	
4	VIS	BOLT		22	4000472750	
5	RONDELLE	WASHER		10	4000472760	
6	MANCHON DE RÉDUCTION	REDUCTION BUSHING		2	4000472770	
7	JOINT D'ÉTANCHÉITÉ	SEAL		2	4000472780	
8	ROULEMENT À BILLE	BALL BEARING		2	4000472790	
9	ARRÊTOIR	CIRCLIP		2	4000472810	
10	JOINT OR	O RING		2	4000472830	
11	DOUBLE JOINT CARDAN	DOUBLE UNIVERSAL JOINT		2	4000472840	
12	DOUILLE	THRUST BUSHING		2	4000472850	
13	DOUILLE	BUSHING		2	4000472860	
14	VIS	BOLT		12	4000472870	
15	COUVERCLE	COVER		2	4000472880	
16	BOUCHON	PLUG		4	4000472890	
17	GRAISSEUR	GREASE FITTING		2	4000472240	
18	PIVOT DE DIRECTION	PIVOT PIN		2	4000472900	
19	PIVOT DE DIRECTION	PIVOT PIN		2	4000472910	
20	JOINT D'ÉTANCHÉITÉ	SEAL		2	4000472920	
21	ARTICULATION	ARTICULATION		2	4000472930	
23	JOINT D'ÉTANCHÉITÉ	SEAL		2	4000472940	
25	BOUCHON MAGNÉTIQUE	MAGNETIC PLUG		2	4000471790	
26	BOUCHON	PLUG		4	4000471760	
28	JOINT D'ÉTANCHÉITÉ	SEAL		2	4000472950	
29	ROULEMENT ROULEAUX CYL.	CYL. ROLLER BEARING		4	4000472960	

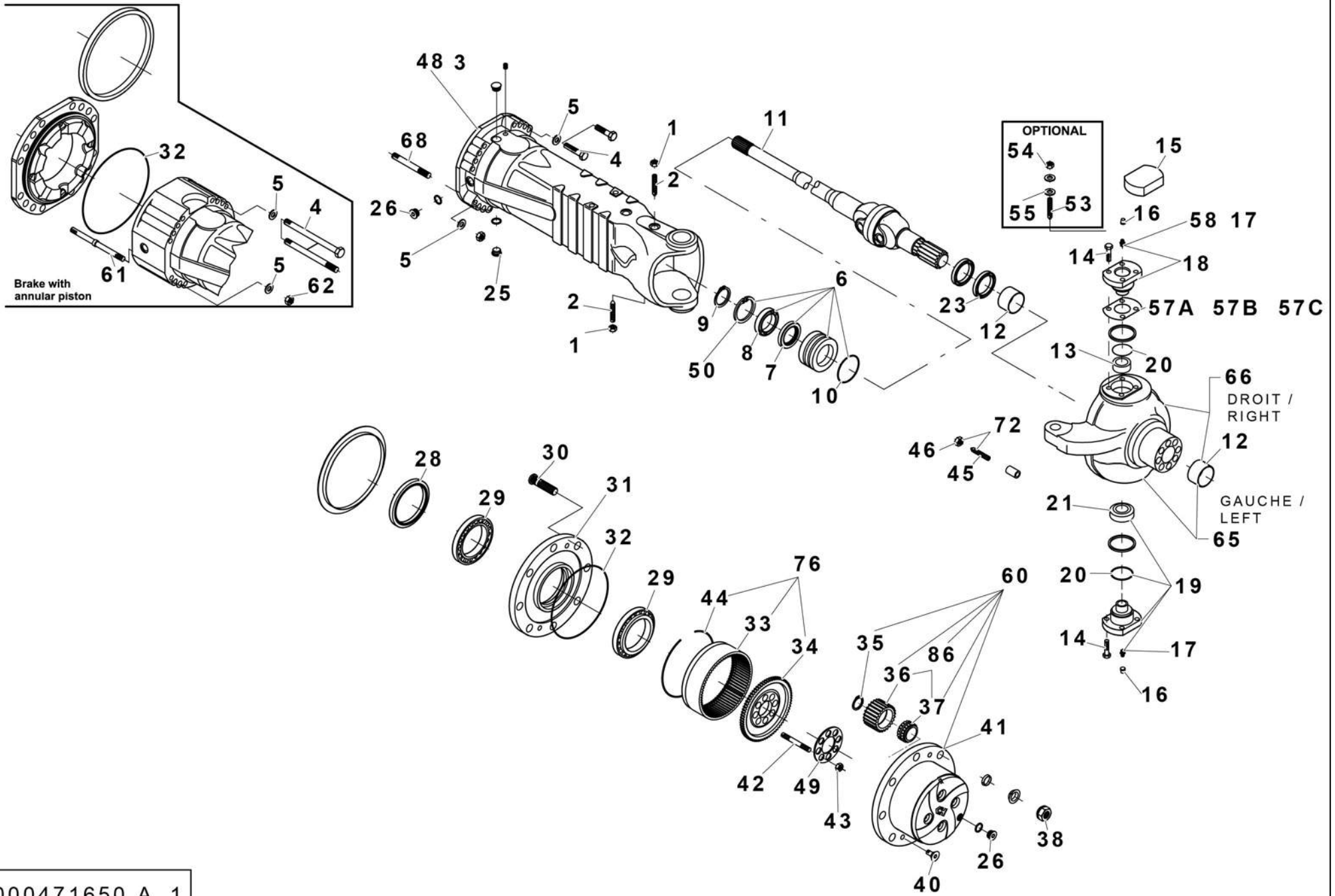


4000471650.A\_1

**▲ RÉDUCTION MOYEU  
HUB REDUCTION**

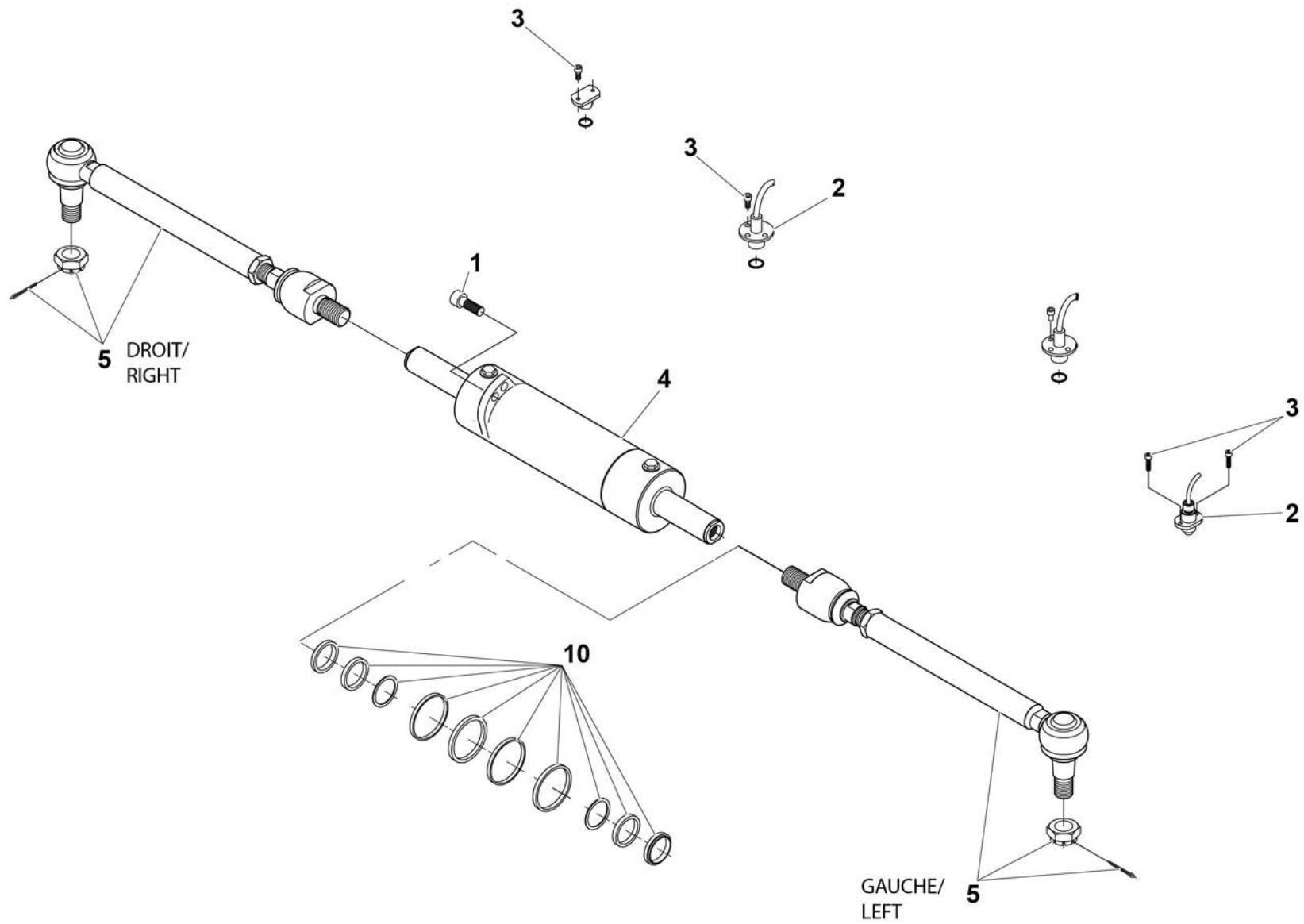
**◀ A-330-  
21-3  
2/3 ▶**

Rep.	Désignation	Designation	Specification	Qty	Code	Up to / jusqu'à
30	GOUJON DE ROUE	WHEEL STUD		16	4000472980	
31	MOYEU DE ROUE	WHEEL HUB		2	4000473000	
32	JOINT OR	O RING		2	4000471560	
33	COURONNE DENTÉE	RING GEAR		2	4000473010	
34	SUPPORT PORTE COURONNE	RING GEAR SUPPORT		2	4000473020	
35	ARRÊTOIR	CIRCLIP		4	4000473030	
36	SATELLITE	PLANET GEAR		8	4000473040	
37	ROULEMENT	BEARING		8	4000473070	
38	ÉCROU DEMI-SPHÉRIQUE	WHEEL NUT		16	4000473080	
40	VIS À TÊTE CONIQUE	COUNTERSUNK BOLT		4	4000473100	
41	SUPPORT SATELLITES	PLANET GEAR CARRIER		1	4000473110	
42	GOUJON	STUD		16	4000473120	
43	ÉCROU	NUT		16	4000473130	
44	ARRÊTOIR	CIRCLIP		2	4000473140	
45	VIS	BOLT		4	4000473150	
46	ÉCROU	NUT		4	4000473160	
48	CORPS D'ESSIEU	AXLE CASE		1	4000473190	
49	TÔLE DE SÉCURITÉ	LOCKING PLATE		2	4000473250	
50	ARRÊTOIR	CIRCLIP		2	4000471770	
53	GOUJON	STUD		8	4000473310	
54	ÉCROU	NUT		8	4000473350	
55	RONDELLE	WASHER		8	4000473370	
57A	CALE	SHIM		2	4000473380	
57B	CALE	SHIM		2	4000473400	
57C	CALE	SHIM		2	4000473390	
58	GRAISSEUR	GREASE FITTING		2	4000473410	



4000471650.A\_1

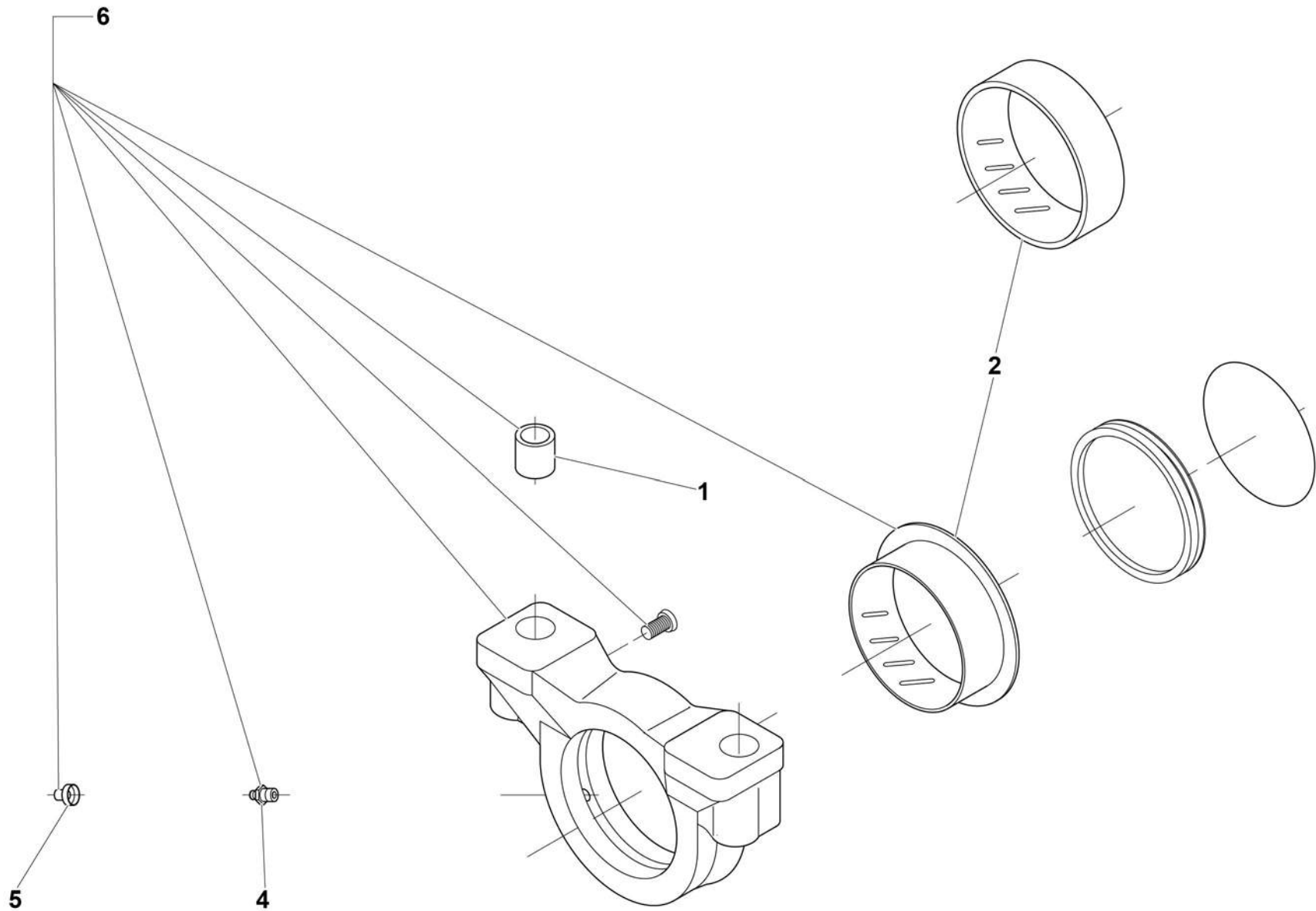




4000471710.A\_1

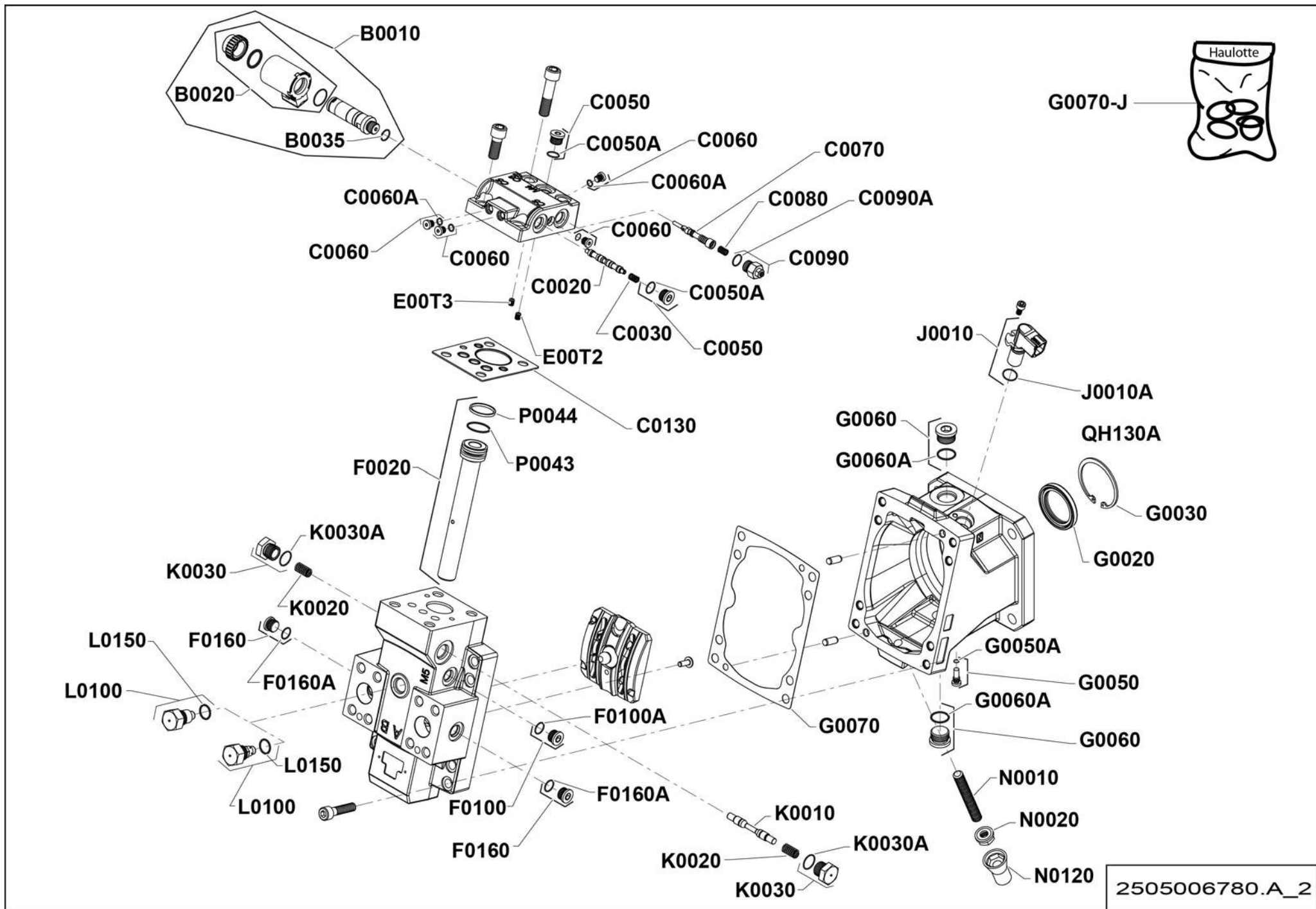






4000503500.A

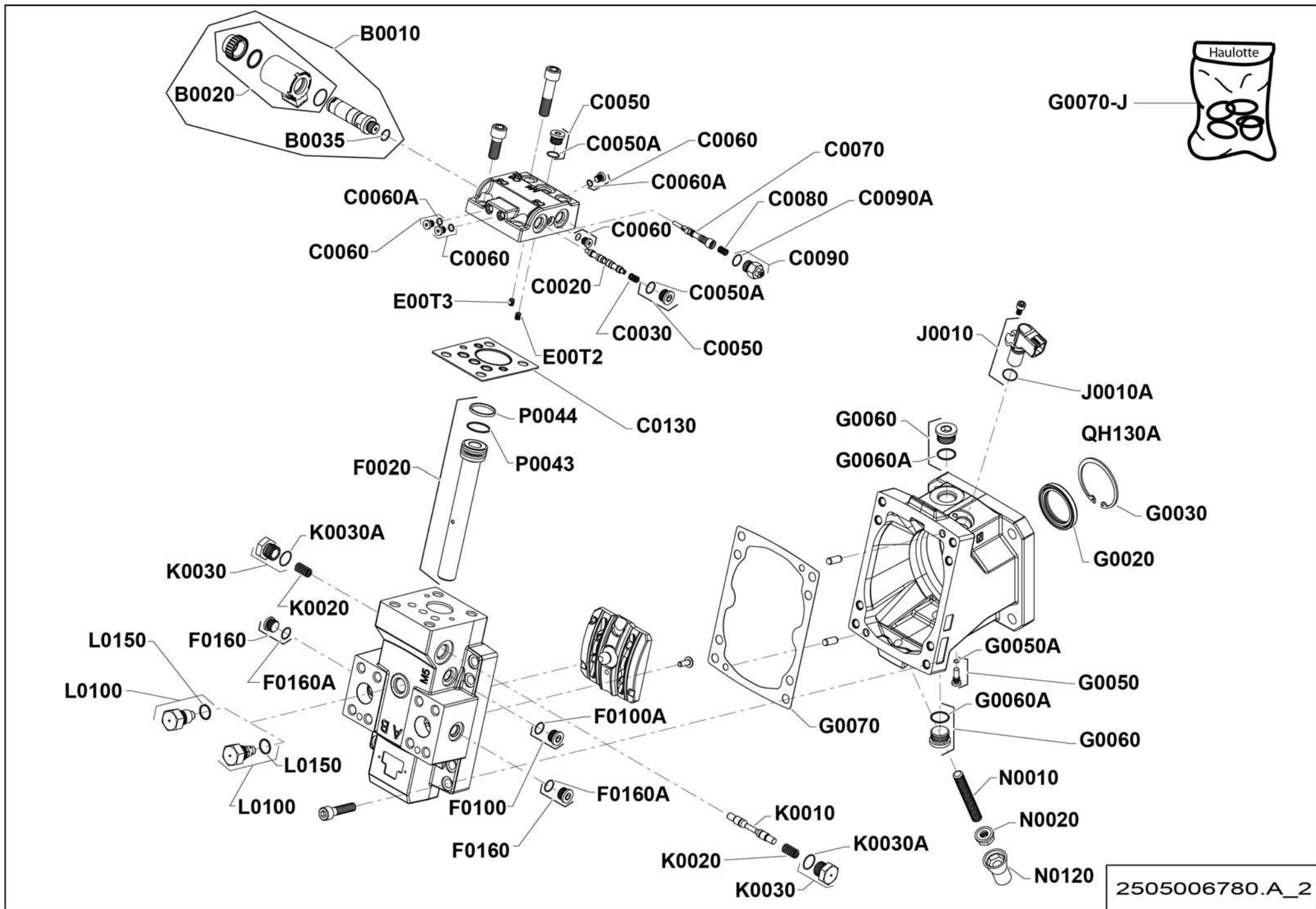




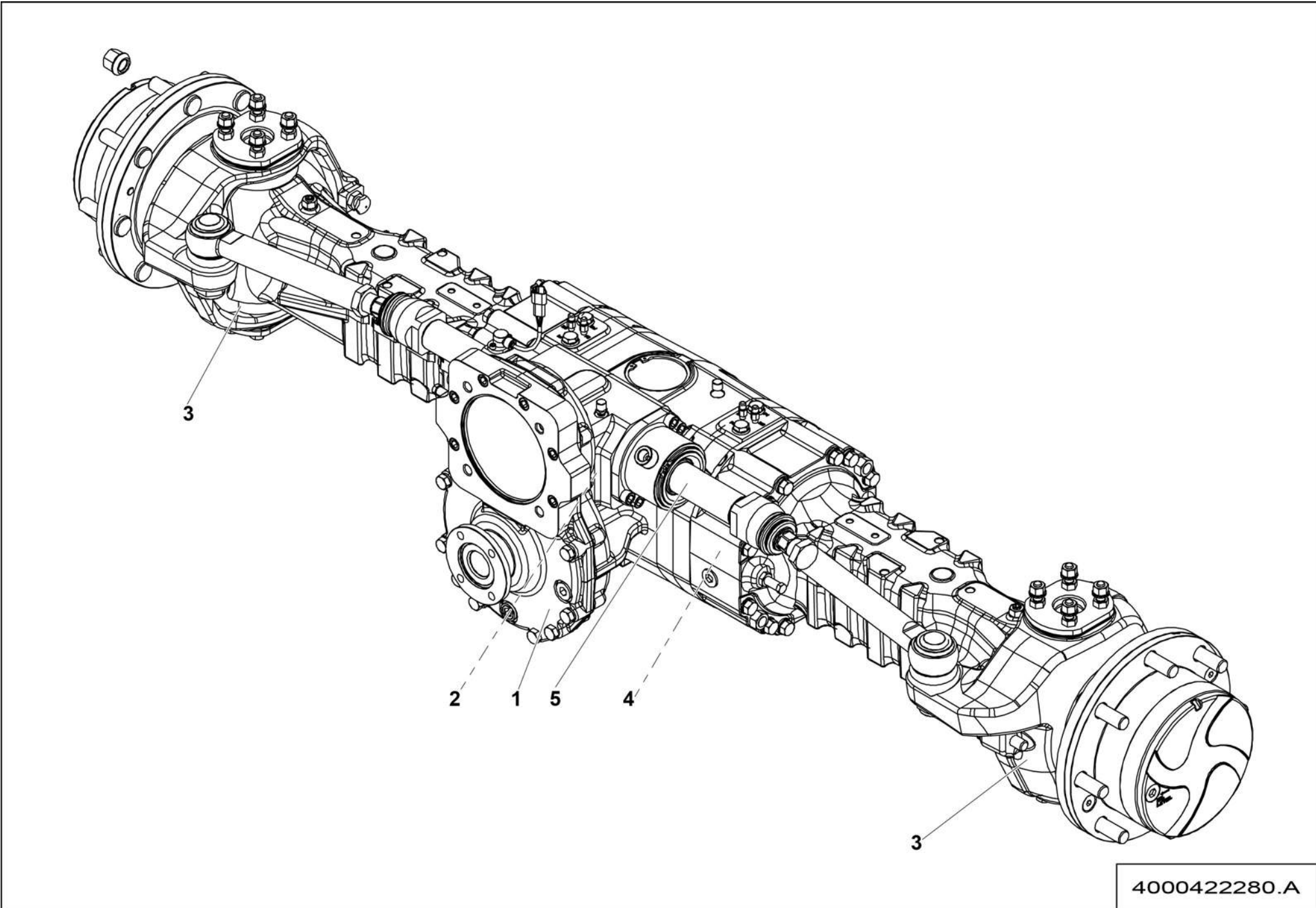
**▲ MOTEUR HYDROSTATIQUE  
HYDROSTATIC MOTOR**

**◀ A-330-  
26  
1/2 ▶**

Rep.	Désignation	Designation	Specification	Qty	Code	Up to / jusqu'à
B0010	ÉLECTROVALVE	SOLENOID VALVE	12V	1	2505008360	
<i>B0020</i>	<i>BOBINE</i>	<i>COIL</i>	<i>12V</i>	<i>1</i>	<i>2901016570</i>	
<i>B0035</i>	<i>JOINT PLAT</i>	<i>GASKET</i>		<i>1</i>	<i>2505008350</i>	
C0020	TIROIR	SLIDE		1	2505008370	
C0030	RESSORT DE COMPRESSION	COMPRESSION SPRING		1	2505008380	
C0080	RESSORT DE COMPRESSION	COMPRESSION SPRING		1	2505008380	
C0050	BOUCHON	PLUG		5	2505008390	
<i>C0050A</i>	<i>JOINT PLAT</i>	<i>GASKET</i>		<i>1</i>	<i>2505008350</i>	
C0060	BOUCHON	PLUG		4	2505007780	
<i>C0060A</i>	<i>JOINT</i>	<i>SEAL</i>		<i>1</i>	<i>2505008400</i>	
C0070	TIROIR	SLIDE		1	2505008410	
C0090	ORGANE DE REGLAGE	ADJUSTMENT BODY		1	2505008420	
<i>C0090A</i>	<i>JOINT PLAT</i>	<i>GASKET</i>		<i>1</i>	<i>2505008350</i>	
C0130	JOINT PLAT	GASKET		1	2505008430	
E00T2	ORIFICE	PORT		1	2505008440	
E00T3	ORIFICE	PORT		1	2505008440	
F0020	SERVO PISTON	SERVO PISTON		1	2505008450	
<i>P0043</i>	<i>JOINT</i>	<i>SEAL</i>		<i>1</i>	<i>2505008470</i>	
<i>P0044</i>	<i>SEGMENT DE PISTON</i>	<i>PISTON RING</i>		<i>1</i>	<i>2505008480</i>	
F0100	BOUCHON	PLUG		5	2505008390	
<i>F0100A</i>	<i>JOINT PLAT</i>	<i>GASKET</i>		<i>1</i>	<i>2505008350</i>	
F0160	BOUCHON	PLUG		5	2505008390	
F0160A	JOINT PLAT	GASKET		1	2505008350	
G0020	JOINT PLAT	GASKET		1	2505008490	
G0030	ANNEAU ÉLASTIQUE	RING- RUBBER		1	2505008500	
G0050	BOUCHON	PLUG		1	2505008510	

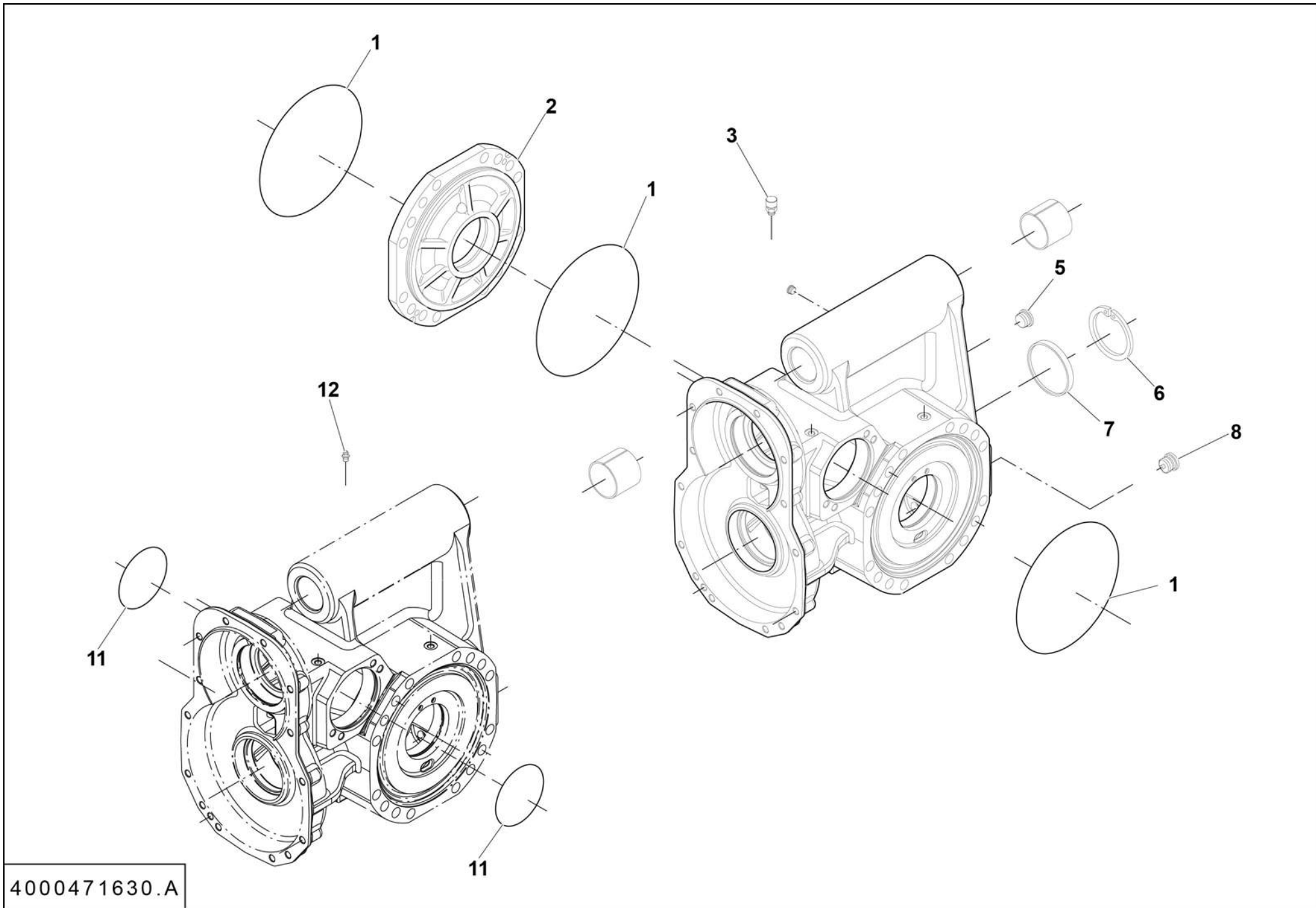






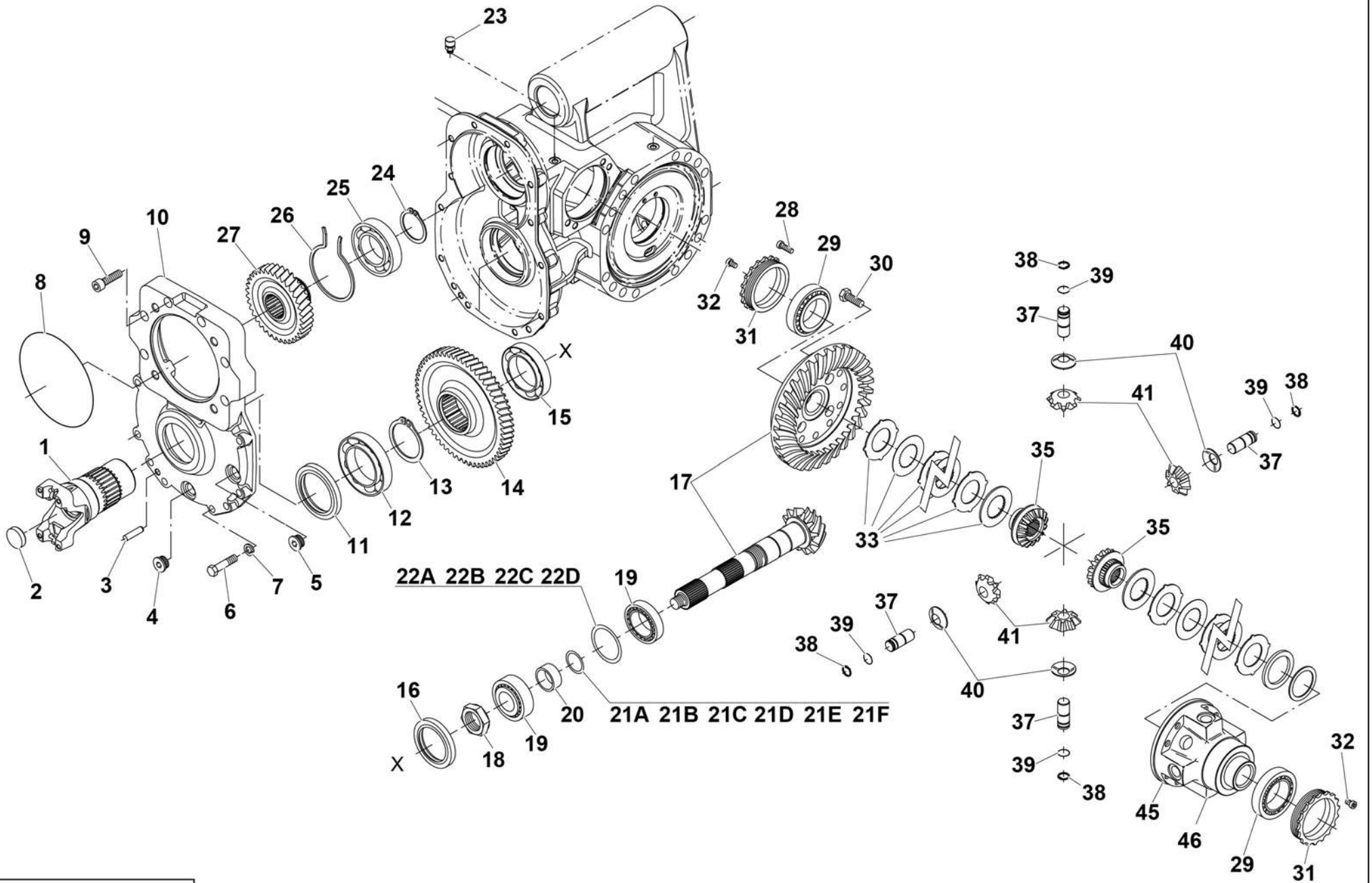






4000471630.A



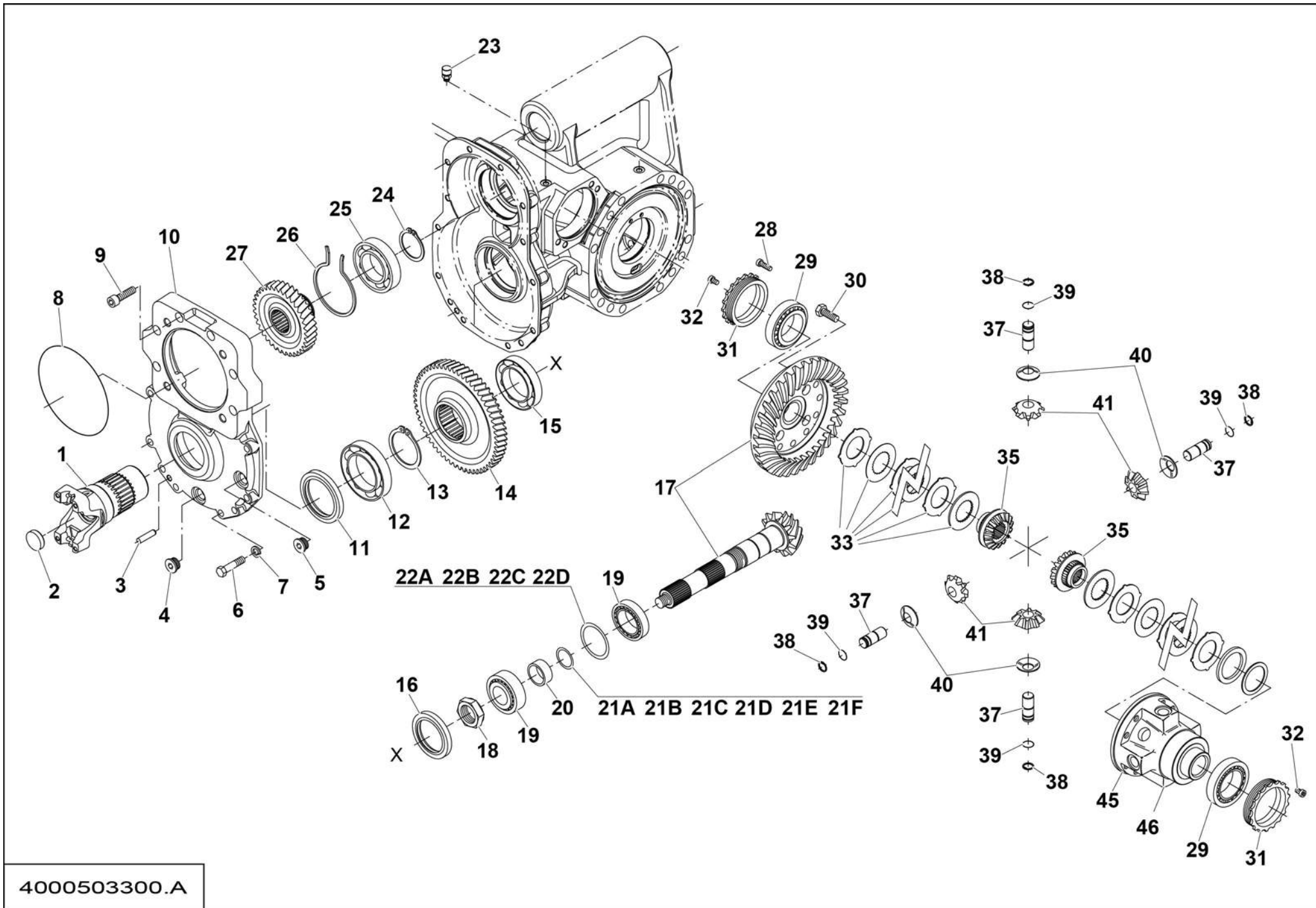


4000503300.A

**▲ DIFFÉRENTIEL AUTOBLOQUANT  
SELF LOCKING DIFFERENTIAL**

**◀ A-330-  
27-2  
1/2 ▶**

Rep.	Désignation	Designation	Specification	Qty	Code	Up to / jusqu'à
1	BRIDE	FLANGE		1	4000471840	
2	BOUCHON	CAP		1	4000471850	
3	BROCHE	DOWEL		1	4000471860	
4	BOUCHON MAGNÉTIQUE	MAGNETIC PLUG		1	4000471790	
5	BOUCHON	CAP		1	4000471760	
6	VIS	BOLT		8	4000471870	
7	RONDELLE ÉLASTIQUE	SPRING WASHER		8	4000472220	
8	JOINT OR	O RING		1	4000471880	
9	VIS	BOLT		6	4000471890	
10	COUVERCLE	COVER		1	4000471900	
11	JOINT D'ÉTANCHÉITÉ	SEAL		1	4000471990	
12	ROULEMENT A BILLE	BALL BEARING		1	4000472050	
13	ARRÊTOIR	CIRCLIP		1	4000472070	
14	ENGRENAGE	GEAR		1	4000472110	
15	ROULEMENT A BILLE	BALL BEARING		1	4000472140	
16	JOINT D'ÉTANCHÉITÉ	SEAL		1	4000472160	
17	COUPLE CONIQUE	BEVEL GEAR SET		1	4000503370	
18	ÉCROU	RING NUT		1	4000472210	
19	ROULEMENT ROULEAUX CONIQUE	TAPER ROLLER BEARING		2	4000472270	
20	ENTRETOISE	SPACER		1	4000472280	
21A	CALE	SHIM		1	4000472290	
21B	CALE	SHIM		1	4000472300	
21C	CALE	SHIM		1	4000472320	
21D	CALE	SHIM		1	4000472340	
21E	CALE	SHIM		1	4000472360	
21F	CALE	SHIM		1	4000472370	

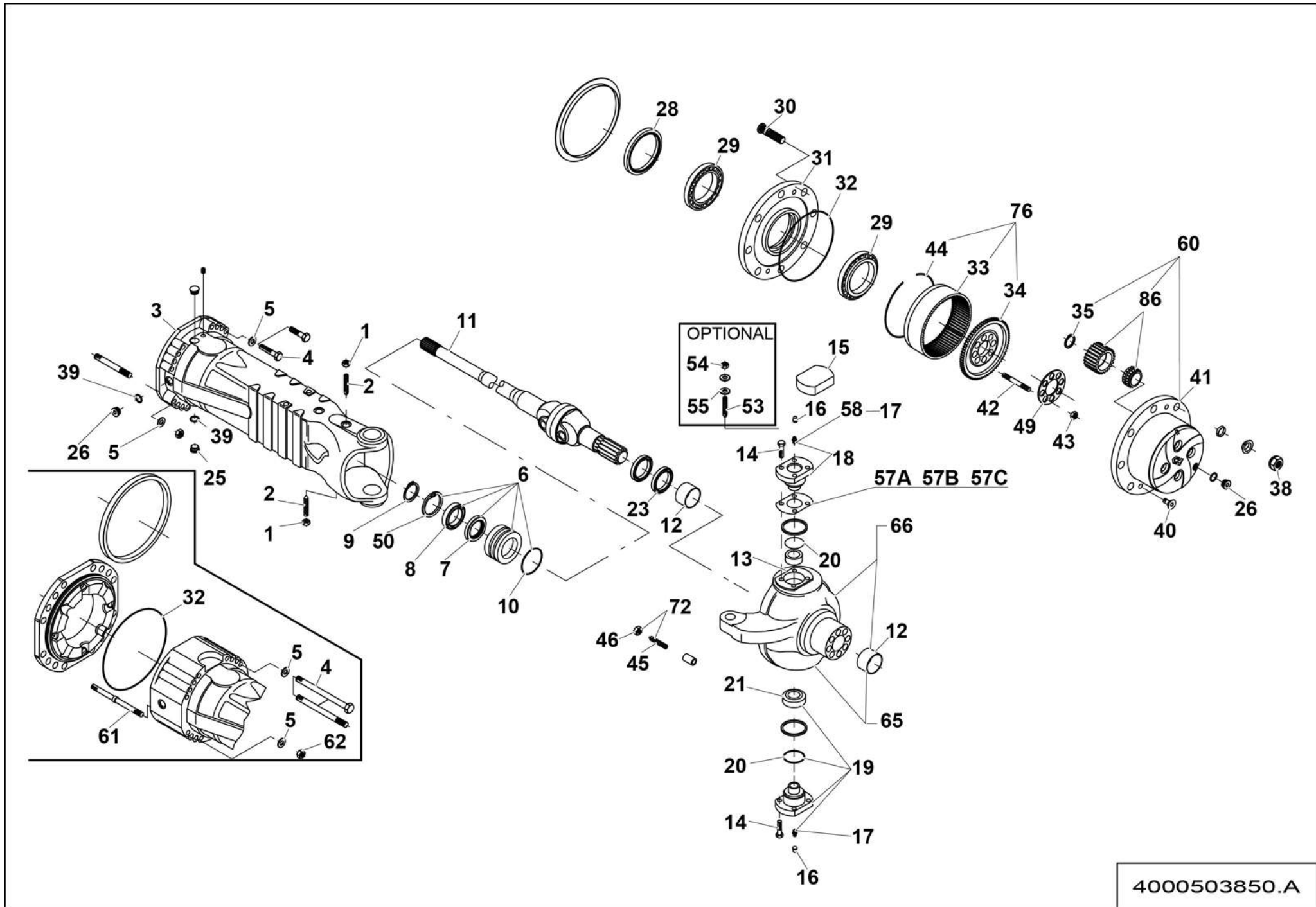


4000503300.A

**▲ DIFFÉRENTIEL AUTOBLOQUANT  
SELF LOCKING DIFFERENTIAL**

**◀ A-330-  
27-2  
2/2 ▶**

Rep.	Désignation	Designation	Specification	Qty	Code	Up to / jusqu'à
22A	CALE	SHIM		1	4000472380	
22B	CALE	SHIM		1	4000472390	
22C	CALE	SHIM		1	4000472400	
22D	CALE	SHIM		1	4000472410	
23	BOUCHON RENIFLARD	BREATHER PLUG		1	4000471750	
24	ARRÊTOIR	CIRCLIP		1	4000472440	
25	ROULEMENT A BILLE	BALL BEARING		1	4000472450	
26	ARRÊTOIR	CIRCLIP		1	4000472460	
27	ENGRENAGE	GEAR		1	4000472470	
28	VIS À TÊTE CYLINDRIQUE	CYLINDER BOLT		4	4000472480	
29	ROULEMENT ROULEAUX CONIQUE	TAPER ROLLER BEARING		2	4000472490	
30	VIS	BOLT		12	4000472500	
31	ÉCROU	RING NUT		2	4000472510	
32	VIS	BOLT		2	4000472520	
33	KIT DISQUE DIFFÉRENTIEL	DIFFERENTIAL DISK KIT		2	4000472540	
35	PLANÉTAIRE	DIFFERENTIAL SIDE GEAR		2	4000472550	
37	AXE	PIN		4	4000472560	
38	ARRÊTOIR	CIRCLIP		4	4000472580	
39	ARRÊTOIR	CIRCLIP		4	4000472590	
40	RONDELLE	WASHER		4	4000472600	
41	SATELLITE	DIFFERENTIAL PINION		4	4000472610	
45	CARTER DIFFÉRENTIEL	DIFFERENTIAL HOUSING		1	4000472670	
46	KIT DIFFÉRENTIEL	DIFFERENTIAL KIT		1	4000472690	

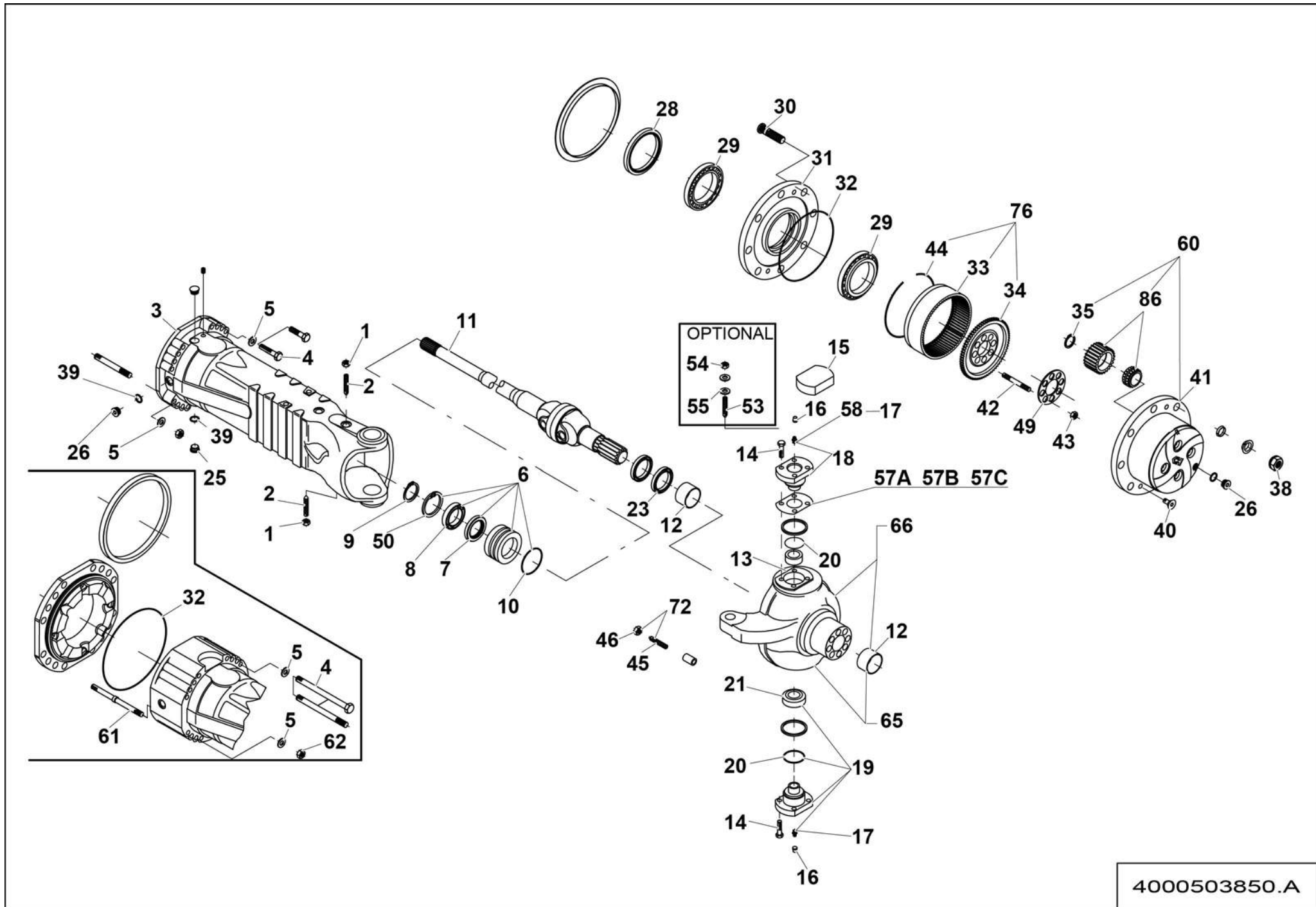




**▲ RÉDUCTION MOYEU  
HUB REDUCTION**

**◀ A-330-  
27-3  
1/3 ▶**

Rep.	Désignation	Designation	Specification	Qty	Code	Up to / jusqu'à
1	ÉCROU	NUT		2	4000472700	
2	VIS	BOLT		2	4000472710	
3	CORPS D'ESSIEU	AXLE CASE		2	4000472720	
4	VIS	BOLT		24	4000472750	
5	RONDELLE	WASHER		8	4000472760	
6	MANCHON DE RÉDUCTION	REDUCTION BUSHING		2	4000472770	
7	JOINT D'ÉTANCHÉITÉ	SEAL		2	4000472780	
8	ROULEMENT À BILLE	BALL BEARING		2	4000472790	
9	ARRÊTOIR	CIRCLIP		2	4000472810	
10	JOINT OR	O RING		2	4000472830	
11	DOUBLE JOINT CARDAN	DOUBLE UNIVERSAL JOINT		2	4000472840	
12	DOUILLE	THRUST BUSHING		2	4000472850	
13	DOUILLE	BUSHING		2	4000472860	
14	VIS	BOLT		12	4000472870	
15	COUVERCLE	COVER		2	4000472880	
16	BOUCHON	PLUG		4	4000472890	
17	GRAISSEUR	GREASE FITTING		2	4000472240	
18	PIVOT DE DIRECTION	PIVOT PIN		2	4000472900	
19	PIVOT DE DIRECTION	PIVOT PIN		2	4000472910	
20	JOINT D'ÉTANCHÉITÉ	SEAL		2	4000472920	
21	ARTICULATION	ARTICULATION		2	4000472930	
23	JOINT D'ÉTANCHÉITÉ	SEAL		2	4000472940	
25	BOUCHON MAGNÉTIQUE	MAGNETIC PLUG		2	4000471790	
26	BOUCHON	PLUG		4	4000471760	
28	JOINT D'ÉTANCHÉITÉ	SEAL		2	4000472950	
29	ROULEMENT À BILLE	BALL BEARING		4	4000473740	

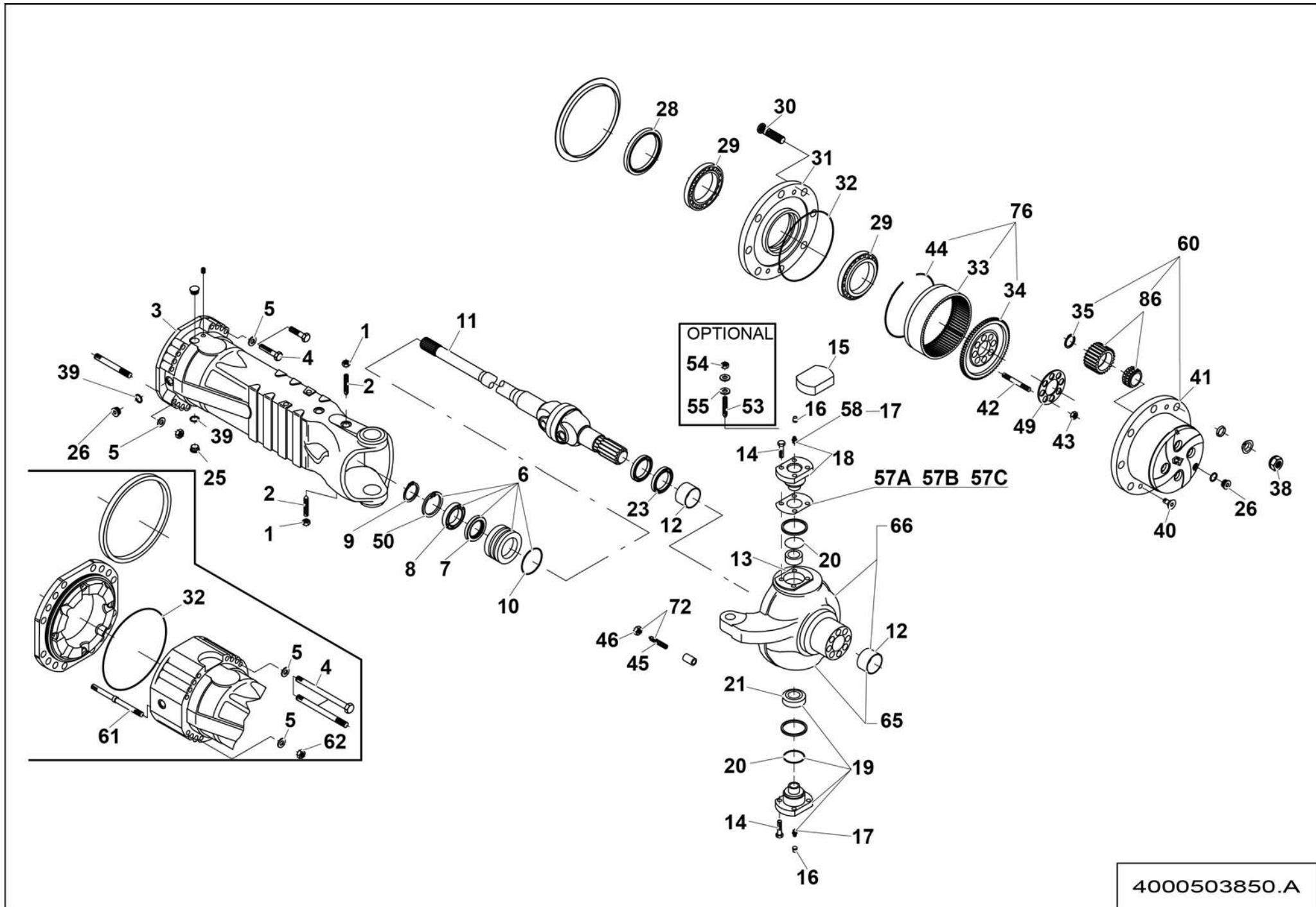


4000503850.A

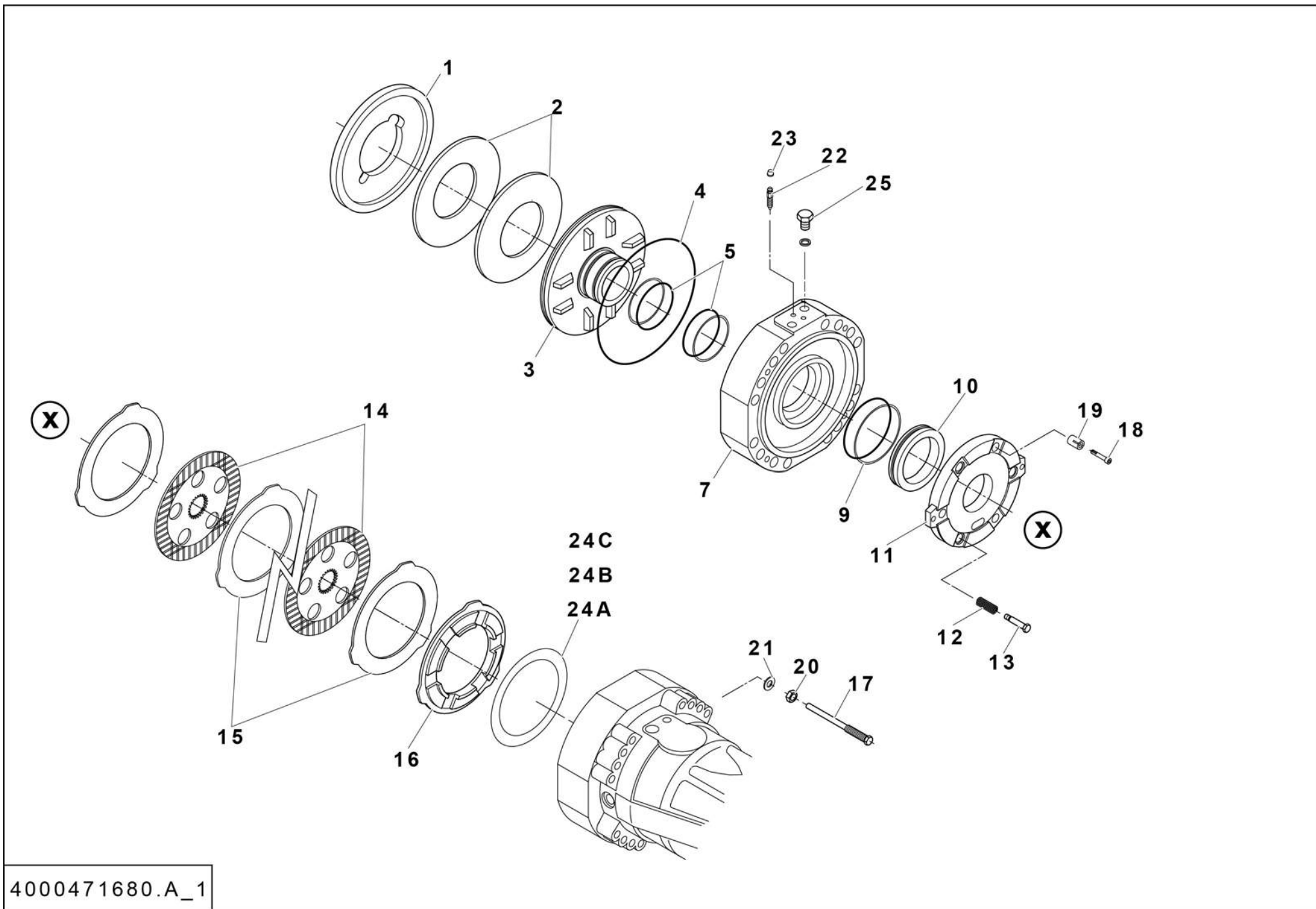
**▲ RÉDUCTION MOYEU  
HUB REDUCTION**

**◀ A-330-  
27-3  
2/3 ▶**

Rep.	Désignation	Designation	Specification	Qty	Code	Up to / jusqu'à
30	GOUJON DE ROUE	WHEEL STUD		16	4000472980	
31	MOYEU DE ROUE	WHEEL HUB		2	4000473000	
32	JOINT OR	O RING		2	4000471560	
33	COURONNE DENTÉE	RING GEAR		2	4000473010	
34	SUPPORT PORTE COURONNE	RING GEAR SUPPORT		2	4000473020	
35	ARRÊTOIR	CIRCLIP		4	4000473030	
38	ÉCROU DEMI-SPHÉRIQUE	WHEEL NUT		16	4000473080	
40	VIS À TÊTE CONIQUE	COUNTERSUNK BOLT		4	4000473100	
41	SUPPORT SATELLITES	PLANET GEAR CARRIER		1	4000473110	
42	GOUJON	STUD		16	4000473120	
43	ÉCROU	NUT		16	4000473130	
44	ARRÊTOIR	CIRCLIP		2	4000473140	
45	VIS	BOLT		4	4000473150	
46	ÉCROU	NUT		4	4000473160	
49	TÔLE DE SÉCURITÉ	LOCKING PLATE		2	4000473250	
50	ARRÊTOIR	CIRCLIP		2	4000471770	
53	GOUJON	STUD		8	4000473310	
54	ÉCROU	NUT		8	4000473350	
55	RONDELLE	WASHER		8	4000473370	
57A	CALE	SHIM		2	4000473380	
57B	CALE	SHIM		2	4000473390	
57C	CALE	SHIM		2	4000473400	
58	GRAISSEUR	GREASE FITTING		2	4000473410	
60	KIT SUPPORT SATELLITES	PLANET GEAR CARRIER KIT		2	4000473420	
61	GOUJON	STUD		8	4000473430	
62	ÉCROU	NUT		10	4000473440	



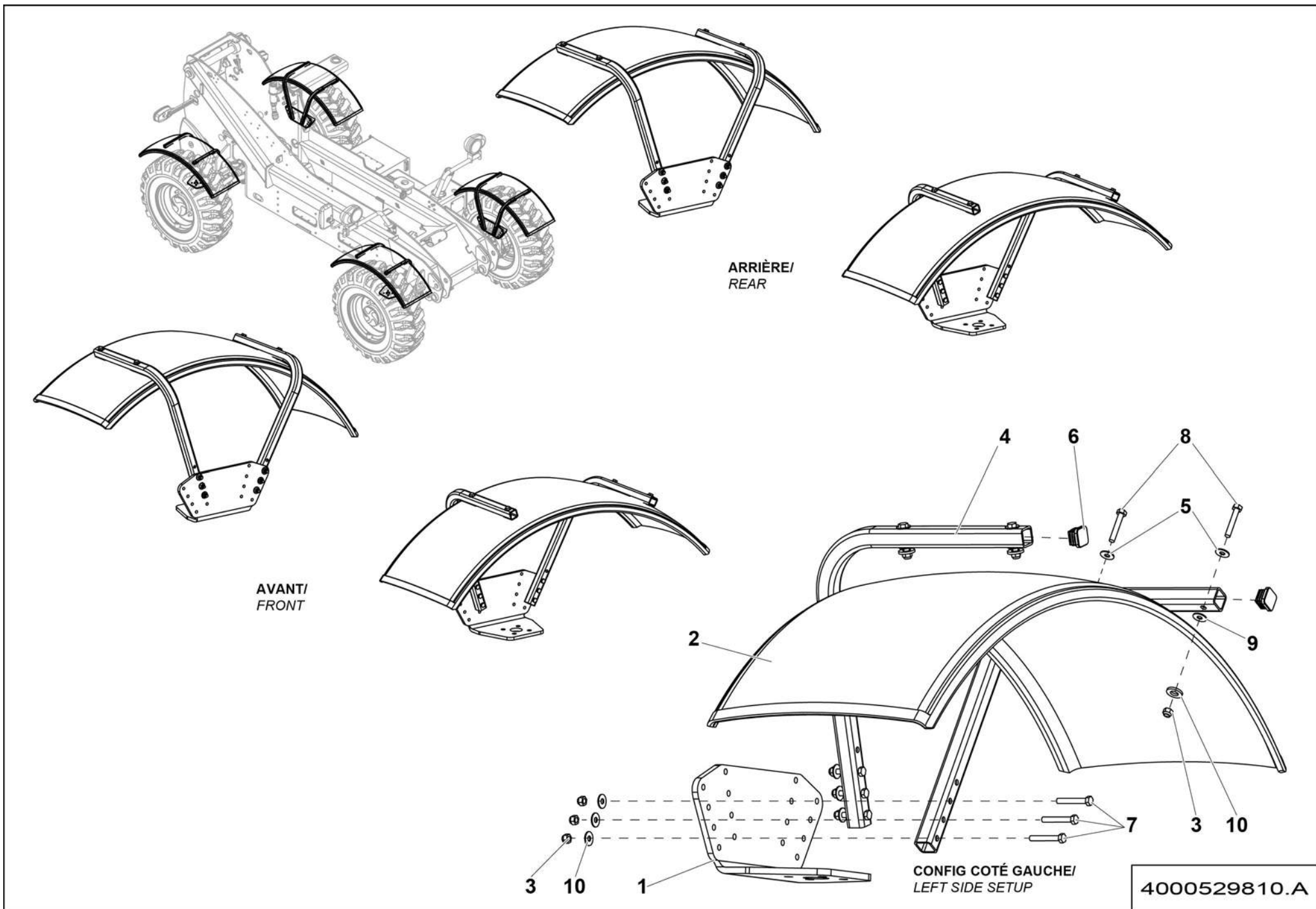




**▲ FREIN  
BRAKES**

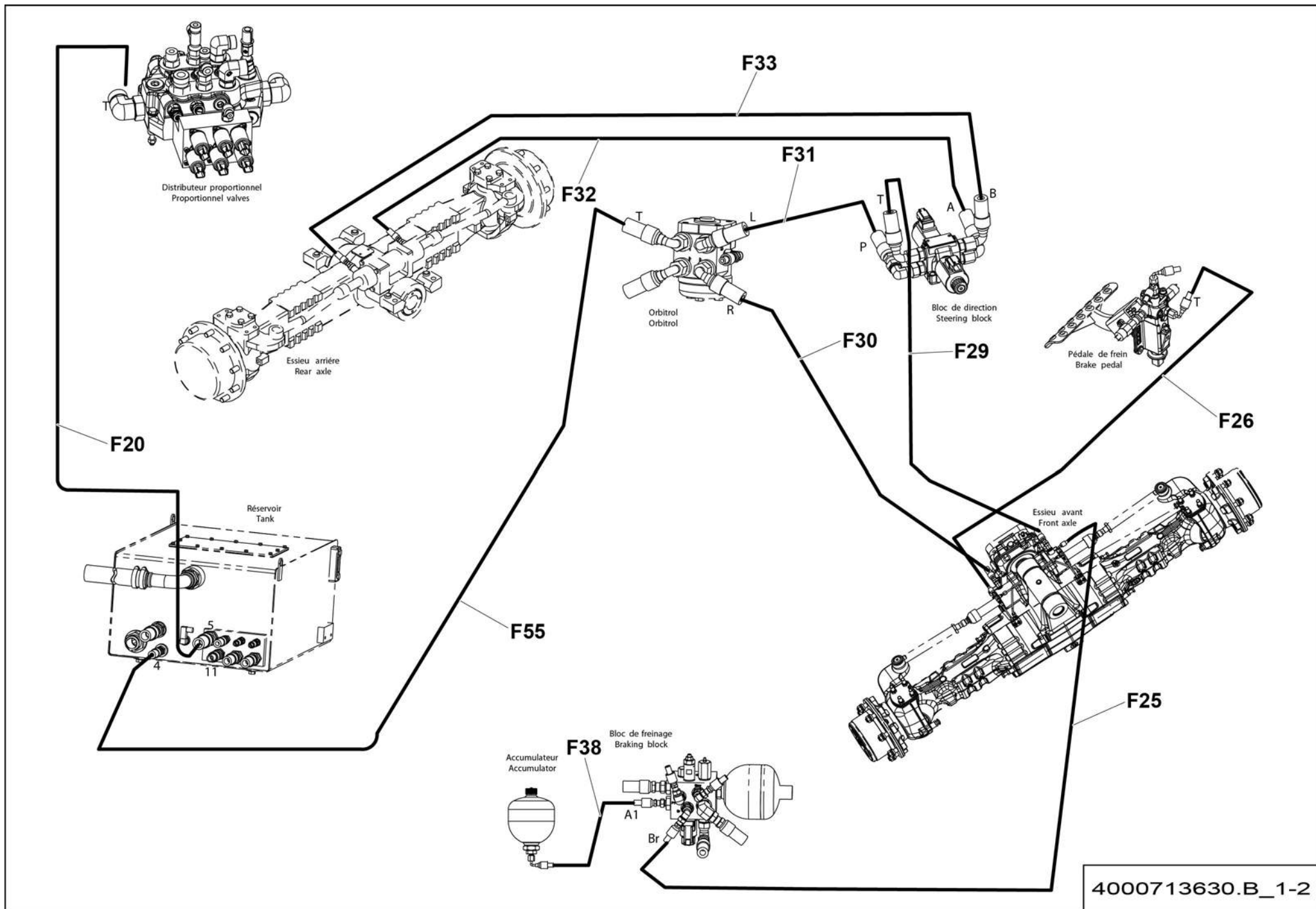
**◀ A-330-  
27-4 ▶**

Rep.	Désignation	Designation	Specification	Qty	Code	Up to / jusqu'à
1	ENTRETOISE	SPACER		1	4000473560	
2	RESSORT	SPRING		4	4000473600	
3	PISTON FREIN	BRAKE PISTON		2	4000473650	
4	JOINT OR	O RING		2	4000473690	
5	JOINT D'ÉTANCHÉITÉ	SEAL		4	4000473700	
7	COUVERCLE	COVER		2	4000473710	
9	JOINT D'ÉTANCHÉITÉ	SEAL		2	4000473720	
10	PISTON FREIN	BRAKE PISTON		2	4000473730	
11	DISQUE FREIN INTERMÉDIAIRE	INTERMEDIATE BRAKE DISC		2	4000473920	
12	RESSORT	SPRING		6	4000473930	
13	VIS DE RÉGLAGE	ADJUSTING BOLT		6	4000473940	
14	DISQUE	DISC		8	4000473950	
15	DISQUE FREIN INTERMÉDIAIRE	INTERMEDIATE BRAKE DISC		8	4000473960	
16	ENTRETOISE	SPACER		2	4000473970	
17	VIS	BOLT		4	4000473980	
18	VIS DE RÉGLAGE	ADJUSTING BOLT		6	4000474000	
19	RESSORT	SPRING		6	4000474010	
20	ÉCROU	NUT		4	4000474030	
21	RONDELLE	WASHER		4	4000474050	
22	VIS DE PURGE	BLEEDING BOLT		6	4000474060	
23	BOUCHON	PLUG		4	4000472890	
24A	CALE	SHIM		2	4000474070	
24B	CALE	SHIM		2	4000474080	
24C	CALE	SHIM		2	4000474090	
25	BOUCHON	PLUG		4	4000474100	



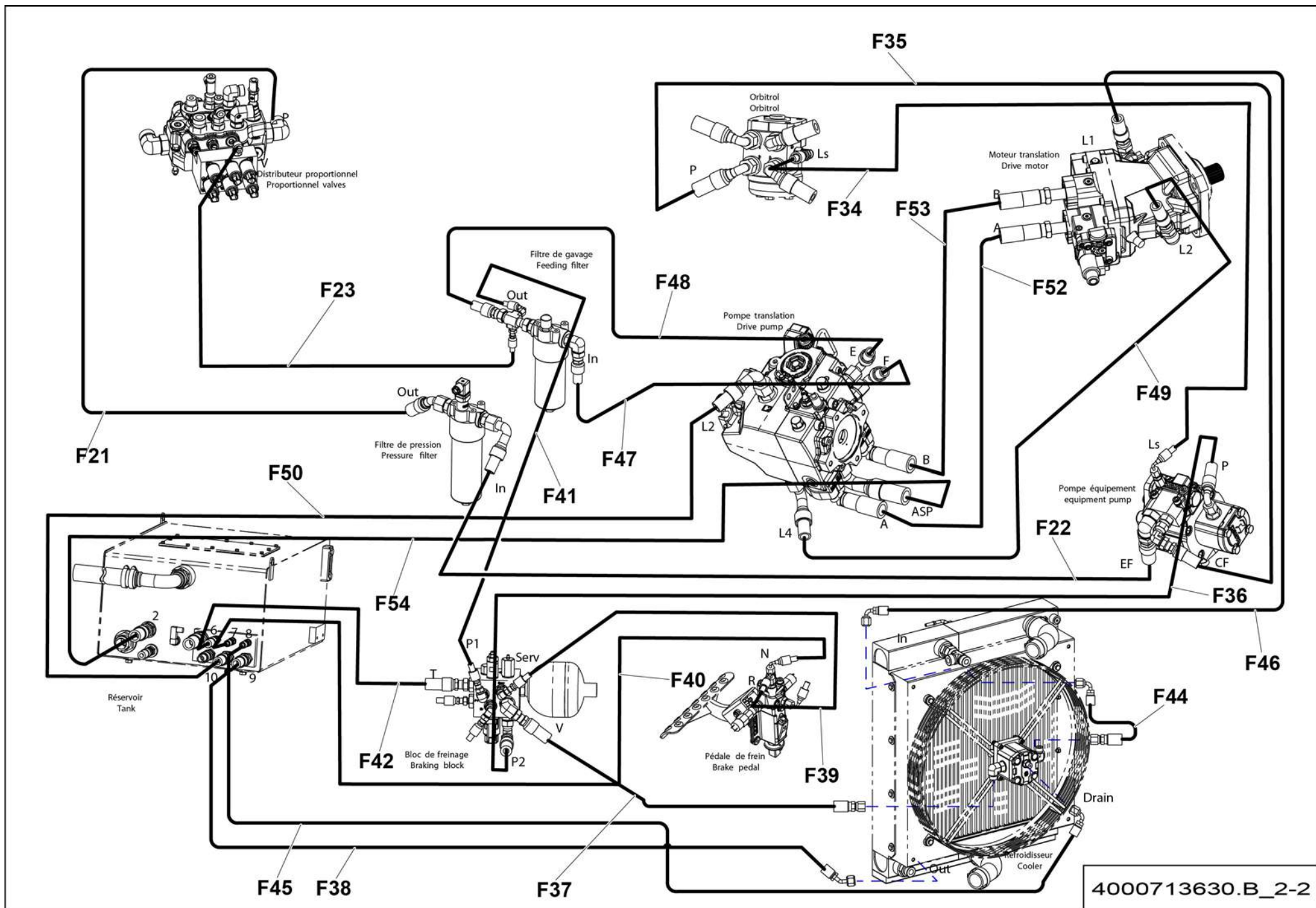






4000713630.B\_1-2

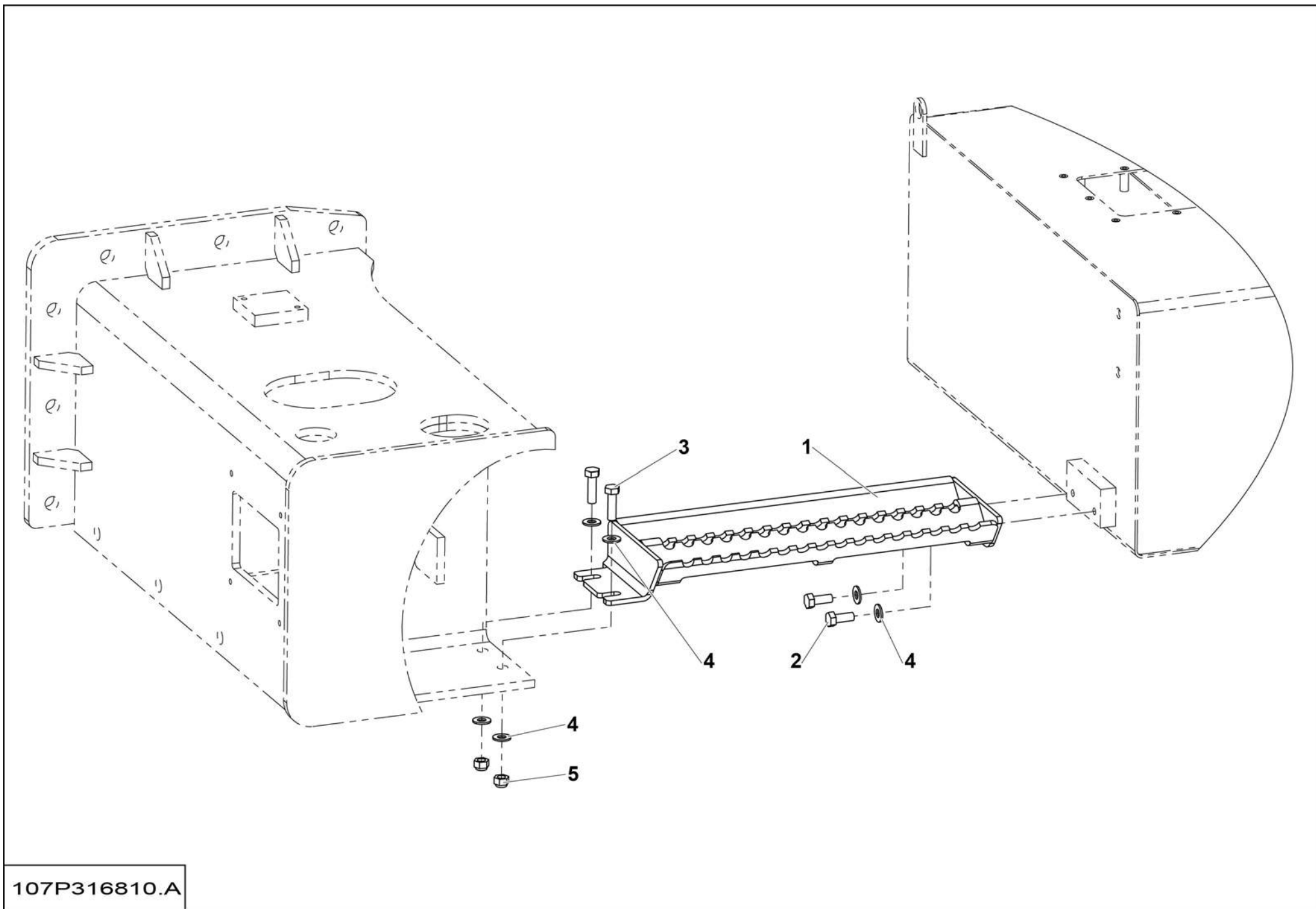




**▲ ENSEMBLE HYDRAULIQUE  
HYDRAULIC SECTION**

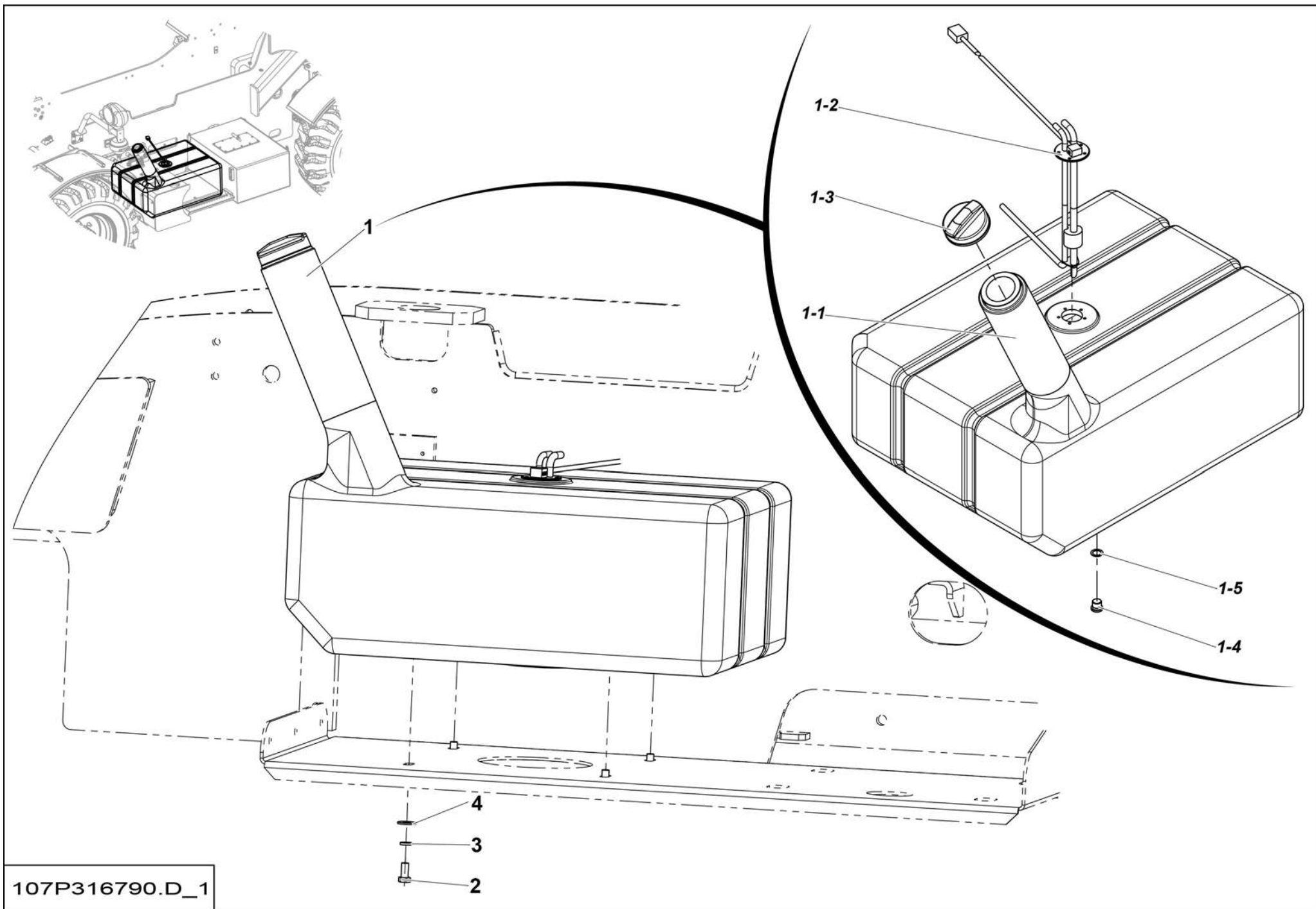
◀ **A-430**  
**2/2** ▶

Rep.	Désignation	Designation	Specification	Qty	Code	Up to / jusqu'à
F21	FLEXIBLE HYDRAULIQUE	HYDRAULIC HOSE	DN20 D-C45 ORFS LG2560	1	2502013420	
F22	FLEXIBLE HYDRAULIQUE	HYDRAULIC HOSE	DN20 C90 -D ORFS LG570	1	2502013430	
F23	FLEXIBLE HYDRAULIQUE	HYDRAULIC HOSE	DN6 C90 - D ORFS LG2600	1	2502013440	
F34	FLEXIBLE HYDRAULIQUE	HYDRAULIC HOSE	DN6 D-C90 ORFS LG2930	1	2502013490	
F35	FLEXIBLE HYDRAULIQUE	HYDRAULIC HOSE	DN12 C90-D ORFS LG2830	1	2502013500	
F36	FLEXIBLE HYDRAULIQUE	HYDRAULIC HOSE		1	2502001490	
F37	FLEXIBLE HYDRAULIQUE	HYDRAULIC HOSE	DN12 D-D ORFS LG1345	1	2502013510	
F38	FLEXIBLE HYDRAULIQUE	HYDRAULIC HOSE	DN6 D-C90 ORFS LG1510	1	2502013520	
F39	FLEXIBLE HYDRAULIQUE	HYDRAULIC HOSE		1	2502001380	
F40	FLEXIBLE HYDRAULIQUE	HYDRAULIC HOSE	DN6 D-C90 ORFS LG=1800	1	2502008470	
F41	FLEXIBLE HYDRAULIQUE	HYDRAULIC HOSE	ORFS 1/4P LG1000 S5469	1	2502013380	
F42	FLEXIBLE HYDRAULIQUE	HYDRAULIC HOSE	DN12 D-D ORFS LG370	1	2502013530	
F44	FLEXIBLE HYDRAULIQUE	HYDRAULIC HOSE	DN12 D/C90 ORFS LG480	1	2502013880	
F45	FLEXIBLE HYDRAULIQUE	HYDRAULIC HOSE	ORFS-3_4P-LG1620-1SC-F F45 1P3_16-12	1	4000037350	
F46	FLEXIBLE HYDRAULIQUE	HYDRAULIC HOSE	DN20 D-C90 ORFS LG1810	1	2502013570	
F47	FLEXIBLE HYDRAULIQUE	HYDRAULIC HOSE	DN16 C90-D ORFS LG600	1	2502013580	
F48	FLEXIBLE HYDRAULIQUE	HYDRAULIC HOSE	DN16 C90-D ORFS LG600	1	2502013580	
F49	FLEXIBLE HYDRAULIQUE	HYDRAULIC HOSE	DN20 C90-D ORFS LG1350	1	2502013600	
F50	FLEXIBLE HYDRAULIQUE	HYDRAULIC HOSE	DN20 C90-D ORFS LG1445	1	2502013610	
F52	FLEXIBLE HYDRAULIQUE	HYDRAULIC HOSE	DN20 BRIDE C90-D LG1255	1	2502013620	
F53	FLEXIBLE HYDRAULIQUE	HYDRAULIC HOSE	DN20 BRIDE C90-D LG920	1	2502013630	
F54	FLEXIBLE HYDRAULIQUE	HYDRAULIC HOSE	DN25 C90-D ORFS LG1700	1	2502013640	



107P316810.A

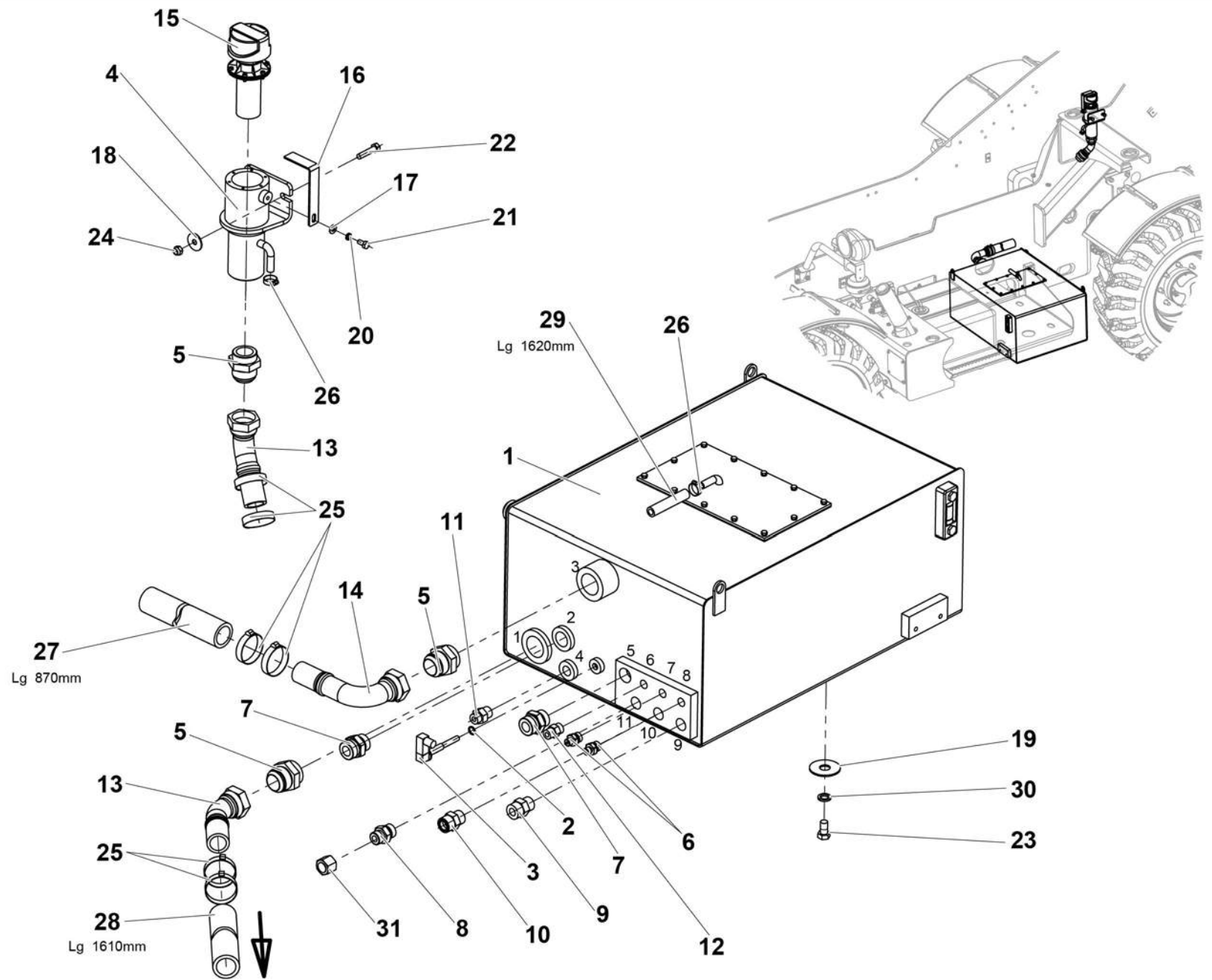




107P316790.D\_1







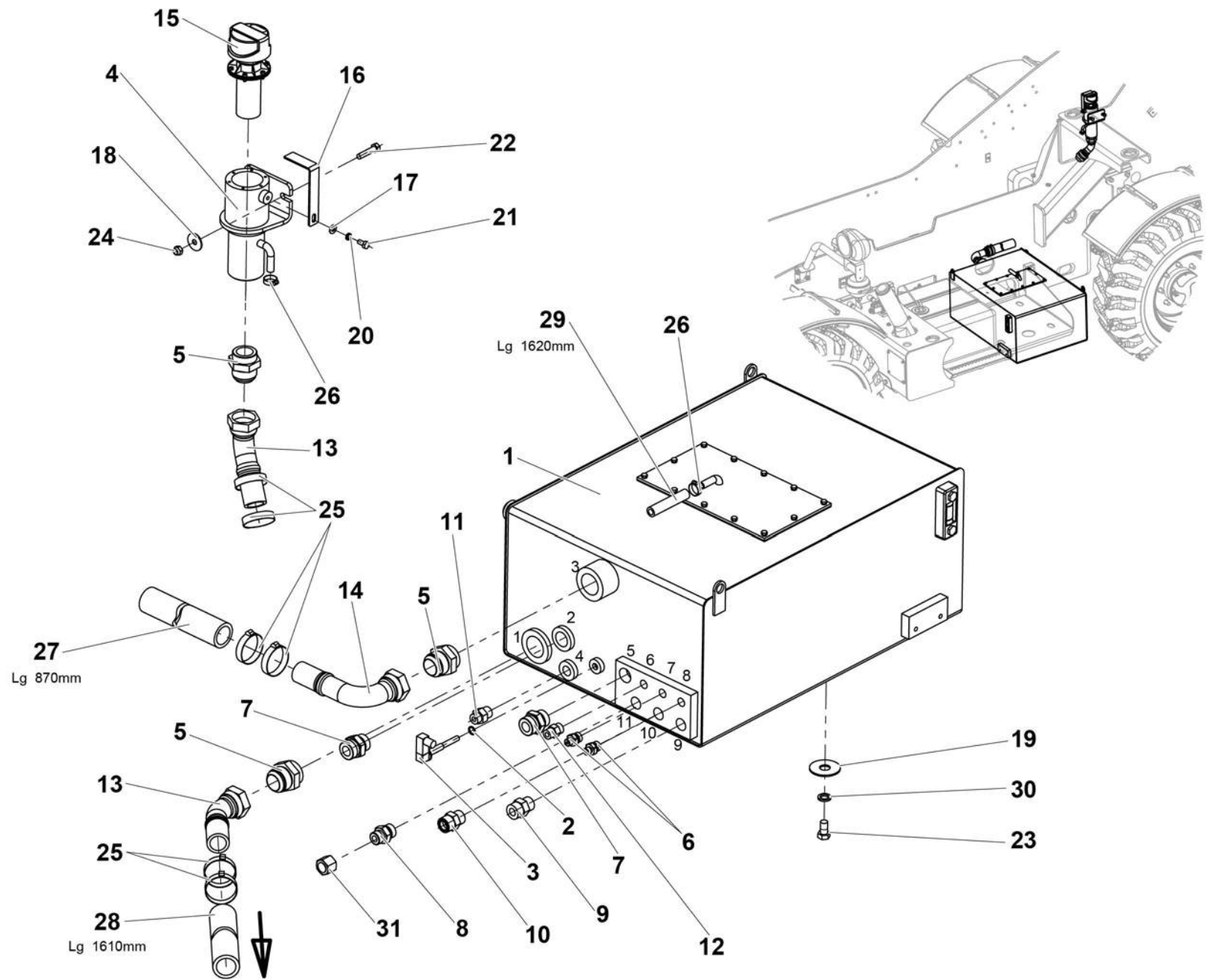
107P316670.M

Vers ASP pompe équipement  
Towards ASP equipment pump

# ▲ ENSEMBLE RÉSERVOIR HYDRAULIQUE HYDRAULIC TANK ASSEMBLY

◀ A-670  
1/2 ▶

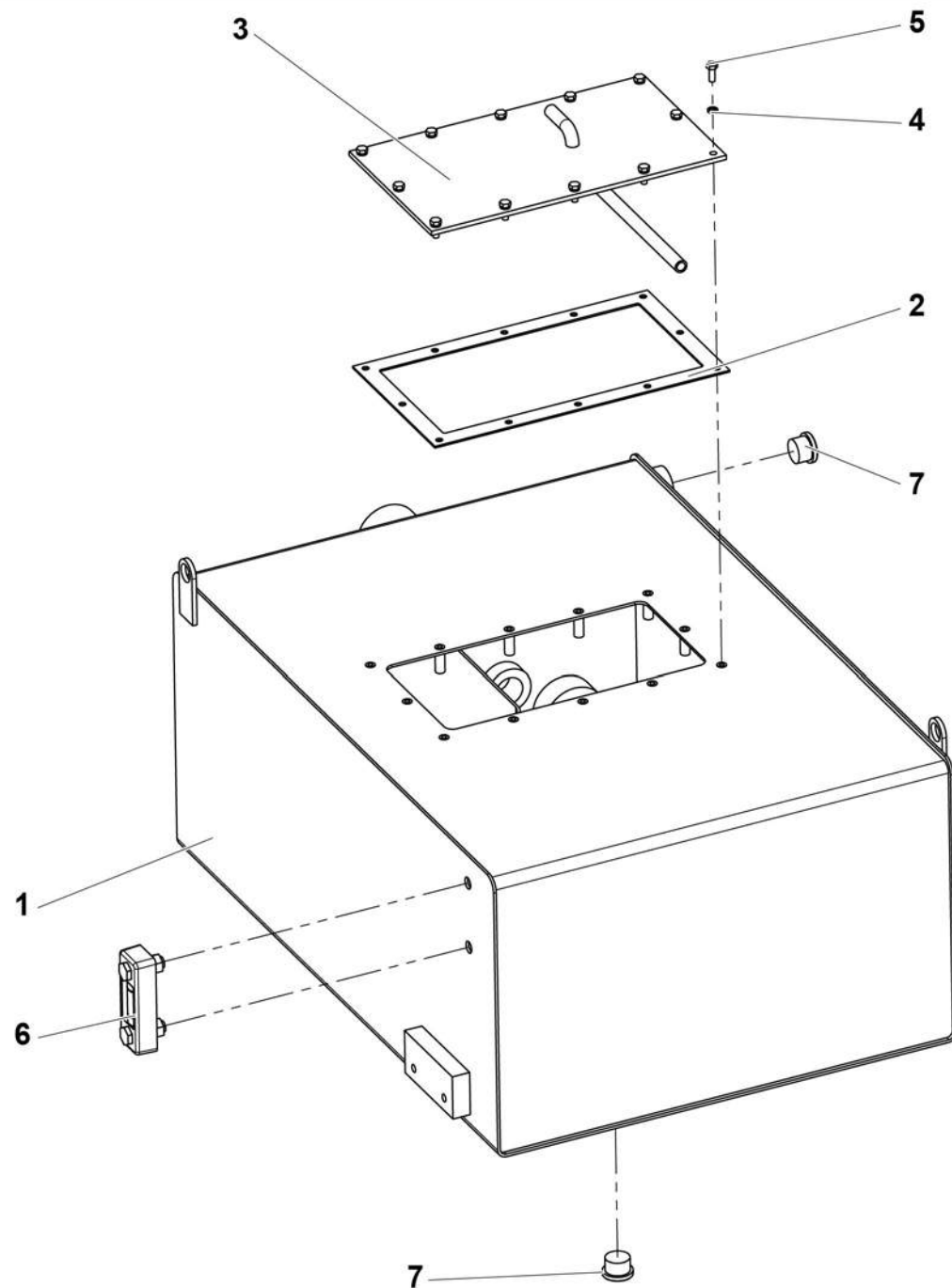
Rep.	Désignation	Designation	Specification	Qty	Code	Up to / jusqu'à
1	RÉSERVOIR HYDRAULIQUE EQUIPÉ	EQUIPPED HYDRAULIC TANK		1	107P316650	SEE DETAILS
2	JOINT CUIVRE	COPPER SEAL	13.4 X 17 X 1.5	1	2396013060	
3	DÉTECTEUR DE NIVEAU	LEVEL DETECTOR	TSE 80	1	2442001090	
4	TUBE ALIMENTATION	SUPPLY TUBE		1	107P332990	
5	UNION MÂLE	MALE UNION	UNF1+7/8-12 JIC1+7/8-12 JIC	3	2369111610	
6	UNION MÂLE	MALE UNION	3/4 UNF 9/16-18	2	2501000150	
7	UNION MÂLE	MALE UNION	1 5/16-12 UNF 1 7/16-12	2	2501000160	
8	UNION MÂLE	MALE UNION	1 1/16 UNF 1-14 5/8	1	2501000340	
9	UNION MÂLE	MALE UNION	1'1/16-12 UNF 1'3/16-12	1	2501000090	
10	CLAPET ANTI-RETOUR	ONE-WAY VALVE	1"1/16-12 UNF 1"3/16-12	1	2501002270	
11	UNION MÂLE	MALE UNION	7/8-14 UNF13/16-16	1	2501000070	
12	UNION MÂLE	MALE UNION	3.4-16 UNF 13.16-16	1	2501000040	
13	EMBOUT FLEX JIC	FLEX. END JIC	1 1/2" - JIC 37° F45	2	2501003660	
14	EMBOUT FLEX JIC	FLEX. END JIC	1 1/2 " JIC 37° F90	1	2501003650	
15	RENIFLARD	SNIFFER		1	2505003370	
16	SÉCURITÉ SUR BOUCHON	SAFETY ON PLUG		1	194P286770	
17	RONDELLE PLATE	ROUND HOLE WASHER	8.4 - 18 - 1.5 - CL.8.8	1	2351112070	
18	RONDELLE PLATE	ROUND HOLE WASHER	10.5 - 36 - 2 - CL.8.8	2	2351124090	
19	RONDELLE PLATE	ROUND HOLE WASHER	21 - 60 - 3 - CL.8.8	4	2351124150	
20	RONDELLE ÉLASTIQUE	SPRING WASHER	W 8	1	2351201070	
21	VIS H	CAP SCREW	M8X16-16 CL.8.8	1	2331231400	
22	VIS H	CAP SCREW	M10X45-26 CL.8.8	2	2301231790	
23	VIS H	CAP SCREW	M14X25-25 CL.8.8	4	2331232020	
24	ÉCROU AUTOFREINÉ	SELF-LOCKED NUT	H MFR M10 CL.8 ZB	2	2349222630	
25	COLLIER À VIS	SCREW COLLAR	Ø40-60 X 14 ZB	6	2381401060	
26	COLLIER À VIS	SCREW COLLAR	Ø14-24 X 8 ZB	2	2700300100	



107P316670.M

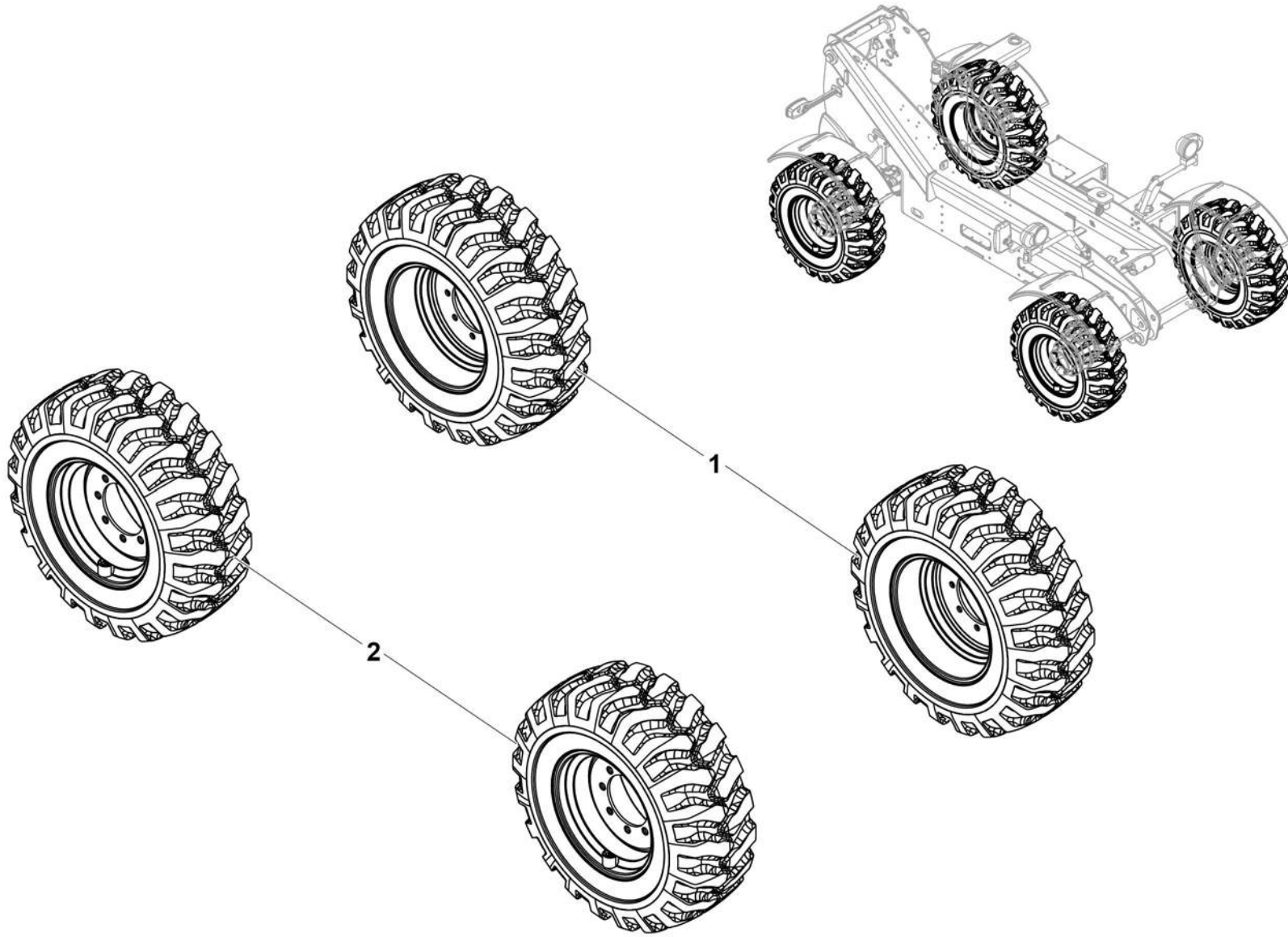
Vers ASP pompe équipement  
Towards ASP equipment pump





107P316650.G

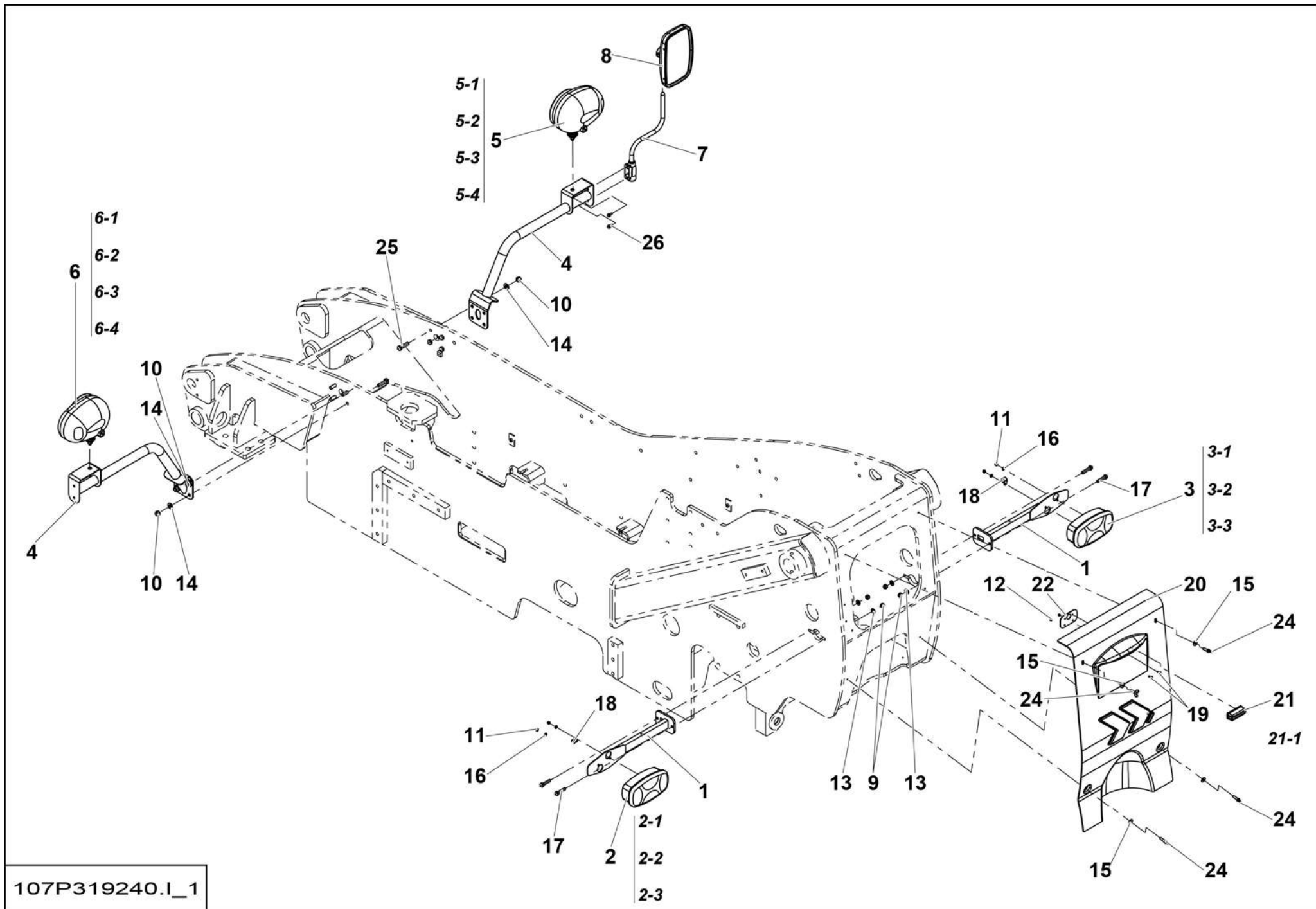




4000270230.A\_1





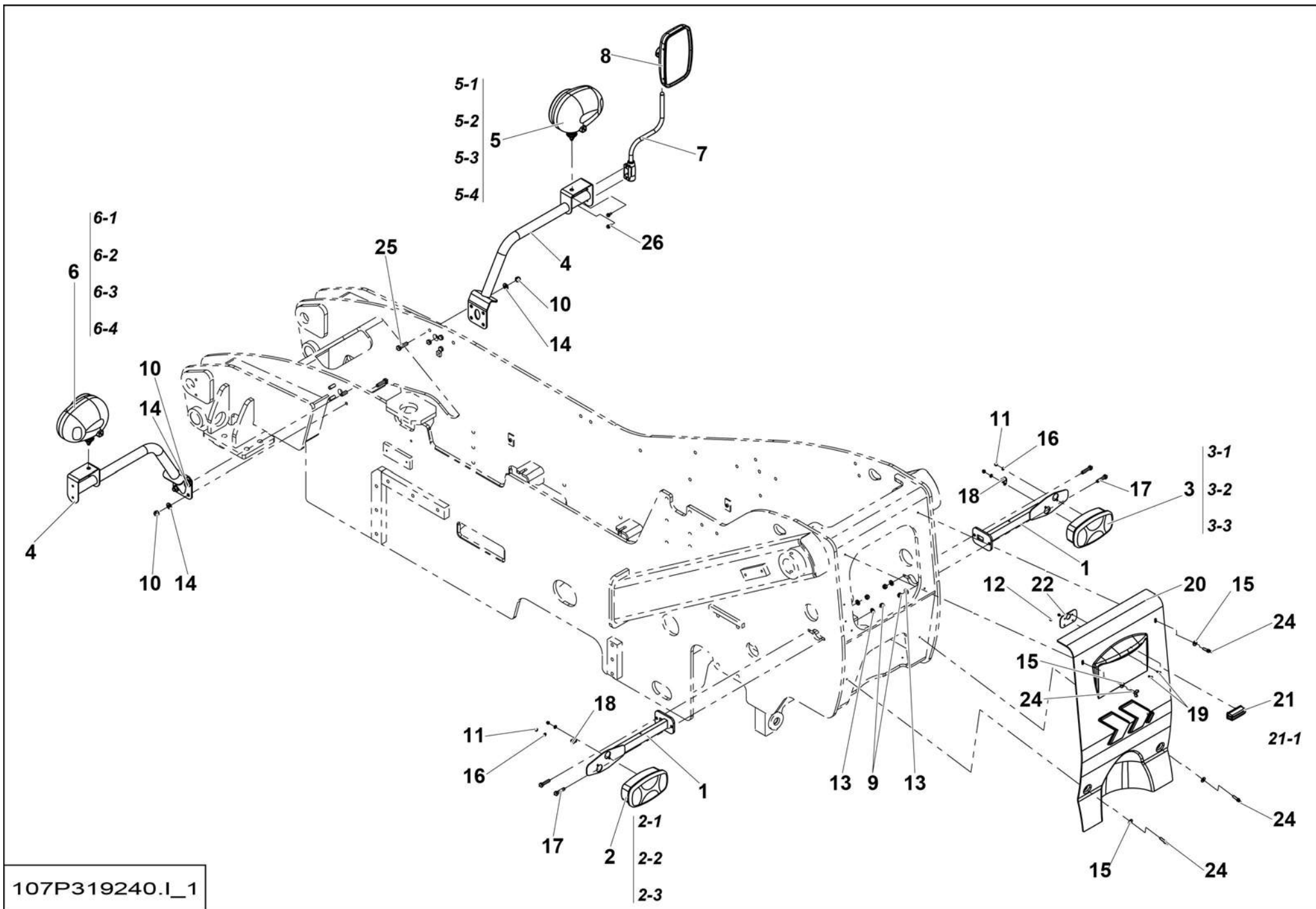


107P319240.I\_1

# ▲ ENSEMBLE SIGNALISATION ROUTIÈRE ROAD SIGNAGE ASSEMBLY

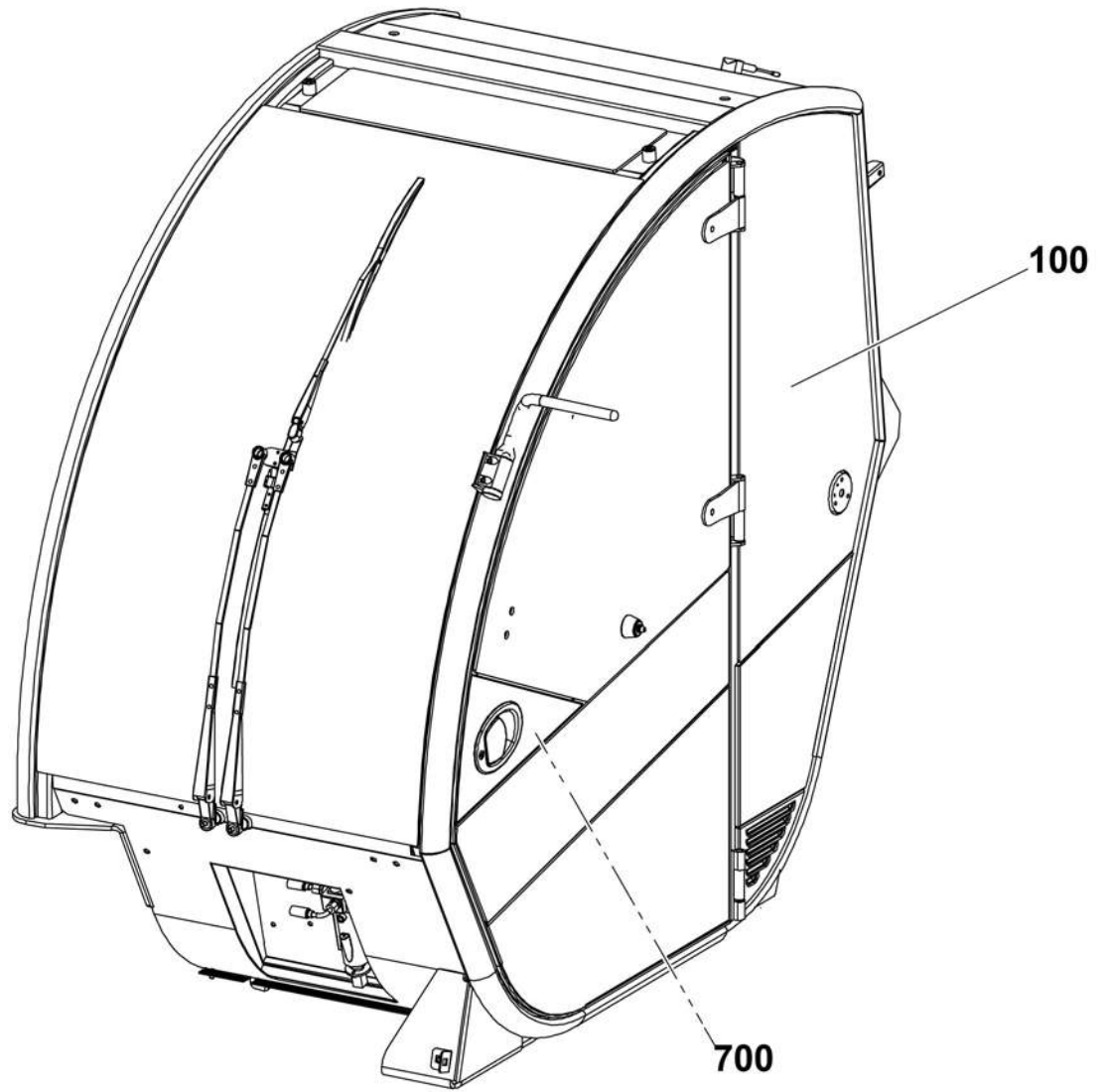
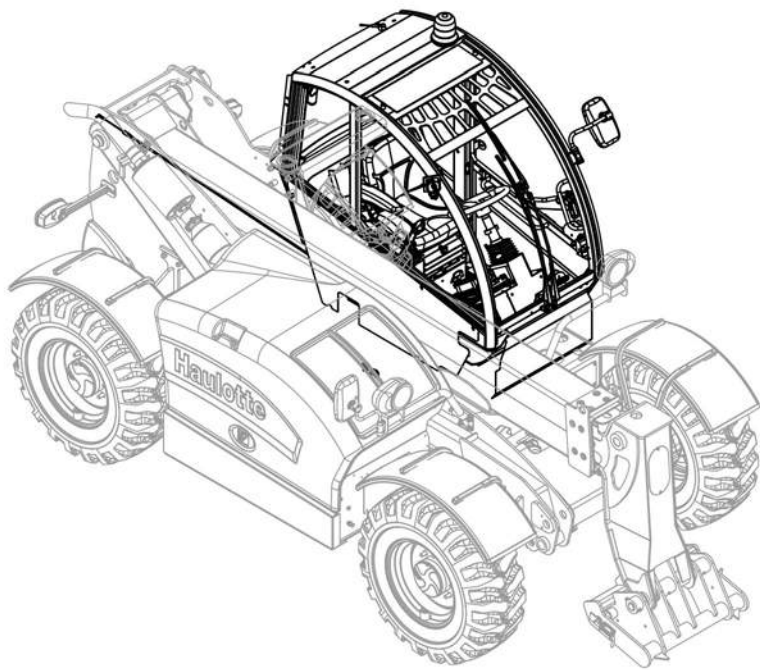
◀ A-678  
1/2 ▶

Rep.	Désignation	Designation	Specification	Qty	Code	Up to / jusqu'à
1	SUPPORT FEUX ARRIÈRE	REAR LIGHT SUPPORT		2	4000061330	
2	FEUX ARRIÈRE GAUCHE	LEFT REAR-LIGHT	S020356	1	2901005190	
2-1	AMPOULE	BULB	12V - 4W - T8	1	2901001420	
2-2	AMPOULE	BULB	12V - 21W	1	2901001470	
2-3	CONNECTEUR MÂLE	MALE CONNECTOR	6 VOIES / WAYS	1	2901009200	
3	FEUX ARRIÈRE DROIT	RIGHT REAR-LIGHT	S020356	1	2901005290	
3-1	AMPOULE	BULB	12V - 4W - T8	1	2901001420	
3-2	AMPOULE	BULB	12V - 21W	1	2901001470	
3-3	CONNECTEUR MÂLE	MALE CONNECTOR	6 VOIES / WAYS	1	2901009200	
4	SUPPORT FEUX AVANT	FRONT LIGHT SUPPORT		2	4000010820	
5	FEUX DE ROUTE DROIT	RIGHT FRONT LIGHT	S020355	1	2901005300	
5-1	AMPOULE	BULB	12V - 4W - T8	1	2901001420	
5-2	AMPOULE	BULB	12V - 55/60W - H4	1	2901001460	
5-3	AMPOULE	BULB	12V - 21W	1	2901001470	
5-4	CONNECTEUR MÂLE	MALE CONNECTOR	6 VOIES / WAYS	1	2901009200	
6	FEUX DE ROUTE GAUCHE	LEFT FRONT LIGHT	S020355	1	2901005180	
6-1	AMPOULE	BULB	12V - 4W - T8	1	2901001420	
6-2	AMPOULE	BULB	12V - 55/60W - H4	1	2901001460	
6-3	AMPOULE	BULB	12V - 21W	1	2901001470	
6-4	CONNECTEUR MÂLE	MALE CONNECTOR	6 VOIES / WAYS	1	2901009200	
7	BRAS RETROVISEUR	REAR-VIEW MIRROR ARM		1	2820303120	
8	RETROVISEUR	REAR-VIEW MIRROR		1	2820303130	
9	ÉCROU AUTOFREINÉ	SELF-LOCKED NUT	M10 CL. 8	4	2349221510	
10	ÉCROU AUTOFREINÉ	SELF-LOCKED NUT	M12 CL. 8	8	2349221520	
11	ÉCROU AUTOFREINÉ	SELF-LOCKED NUT	M6 CL. 8	4	2349221490	
12	ÉCROU AUTOFREINÉ	SELF-LOCKED NUT	M5 CL. 8	2	2349222240	



107P319240.I\_1





HTL 3207-B

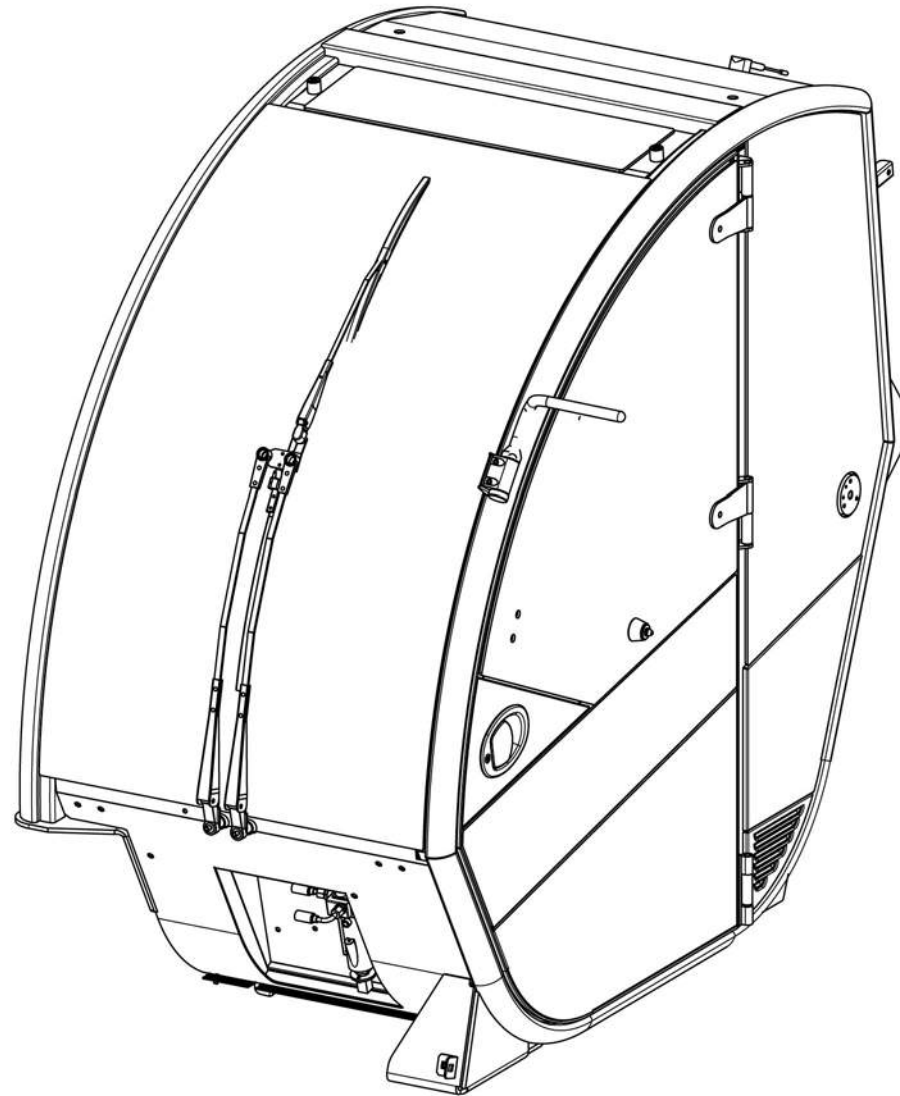


B1: TIER 3

B2: TIER 4

B1-100

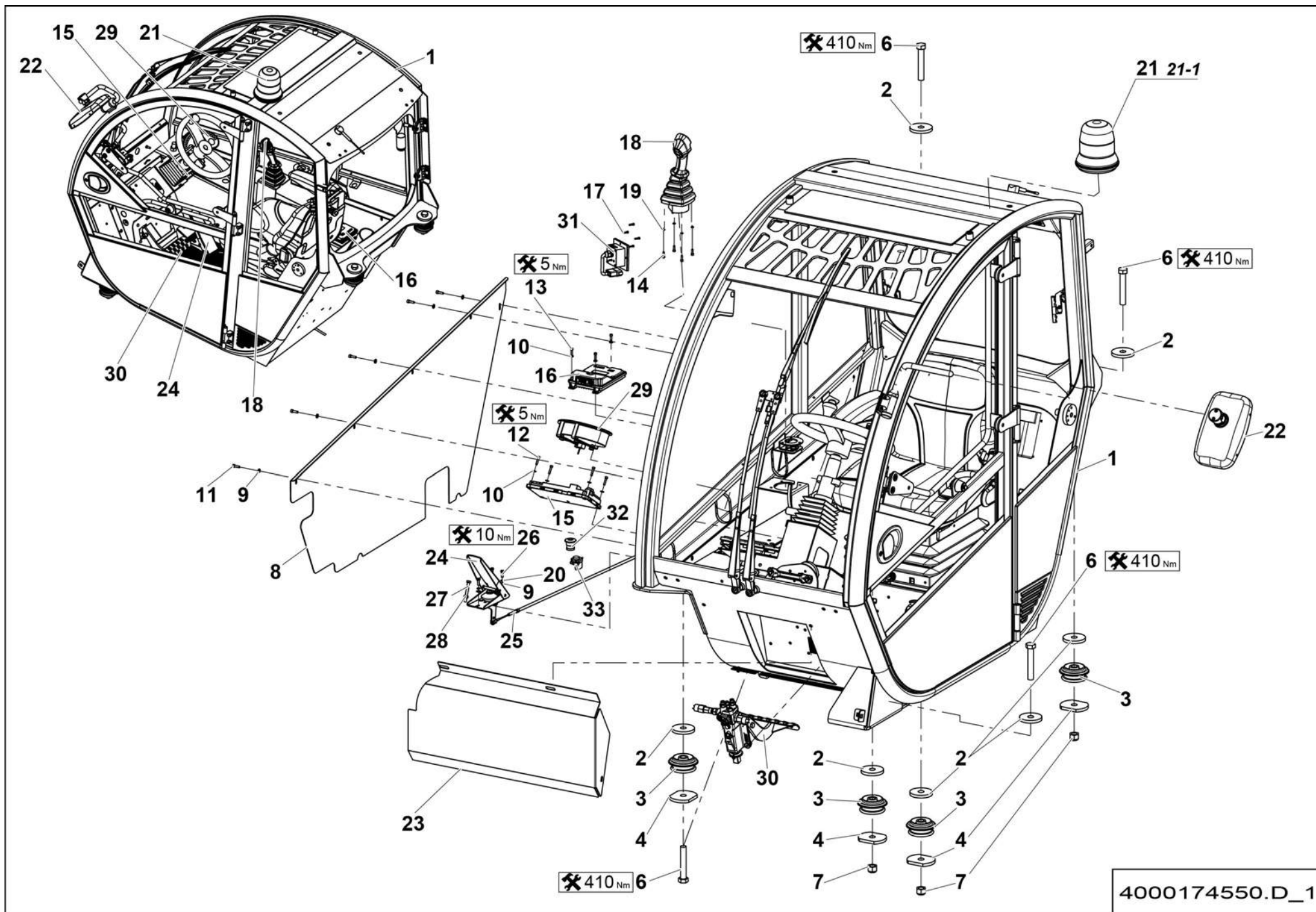
B2-100



HTL3207 B100\_A





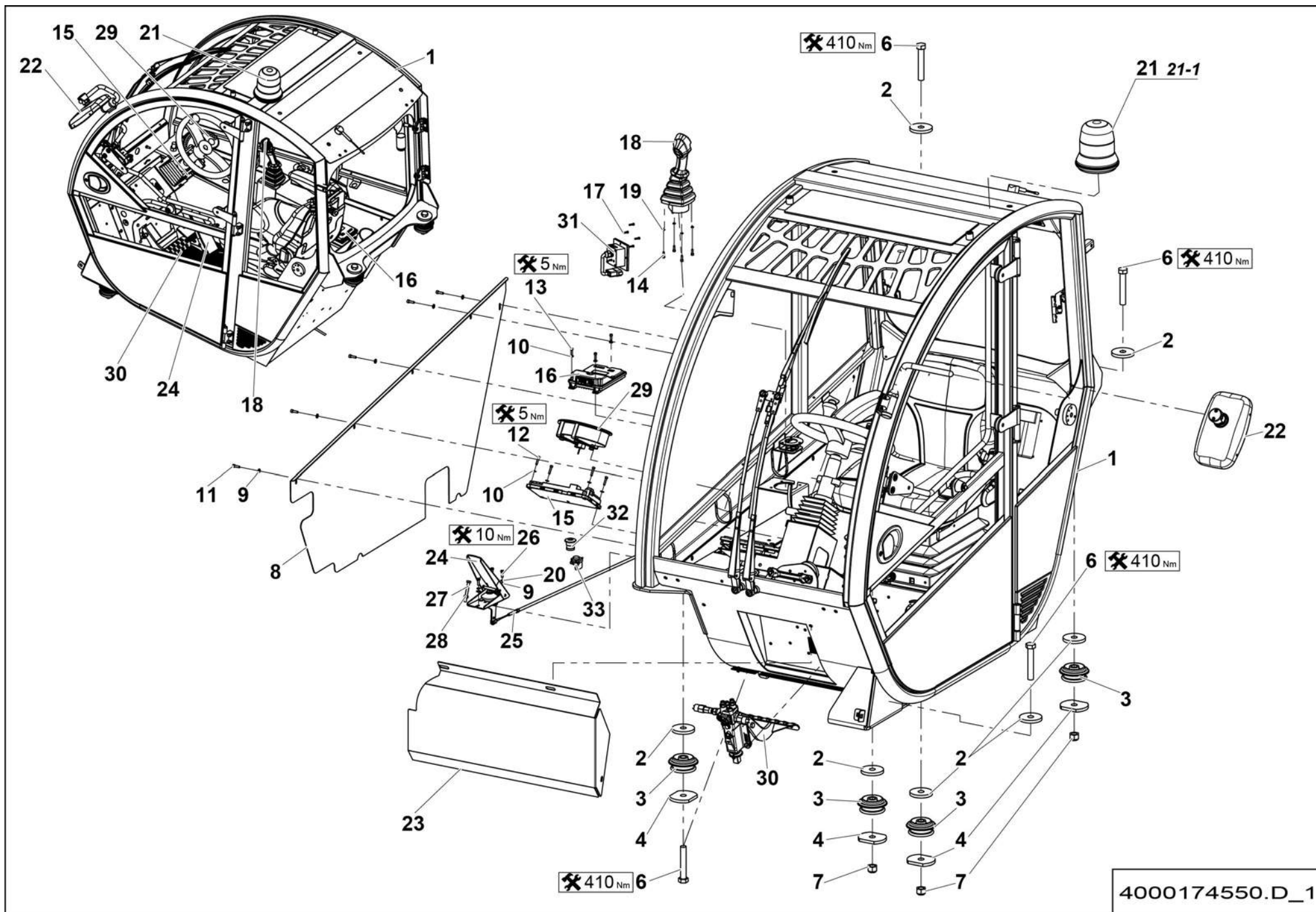


**▲ ENSEMBLE CABINE  
CABIN ASSEMBLY**

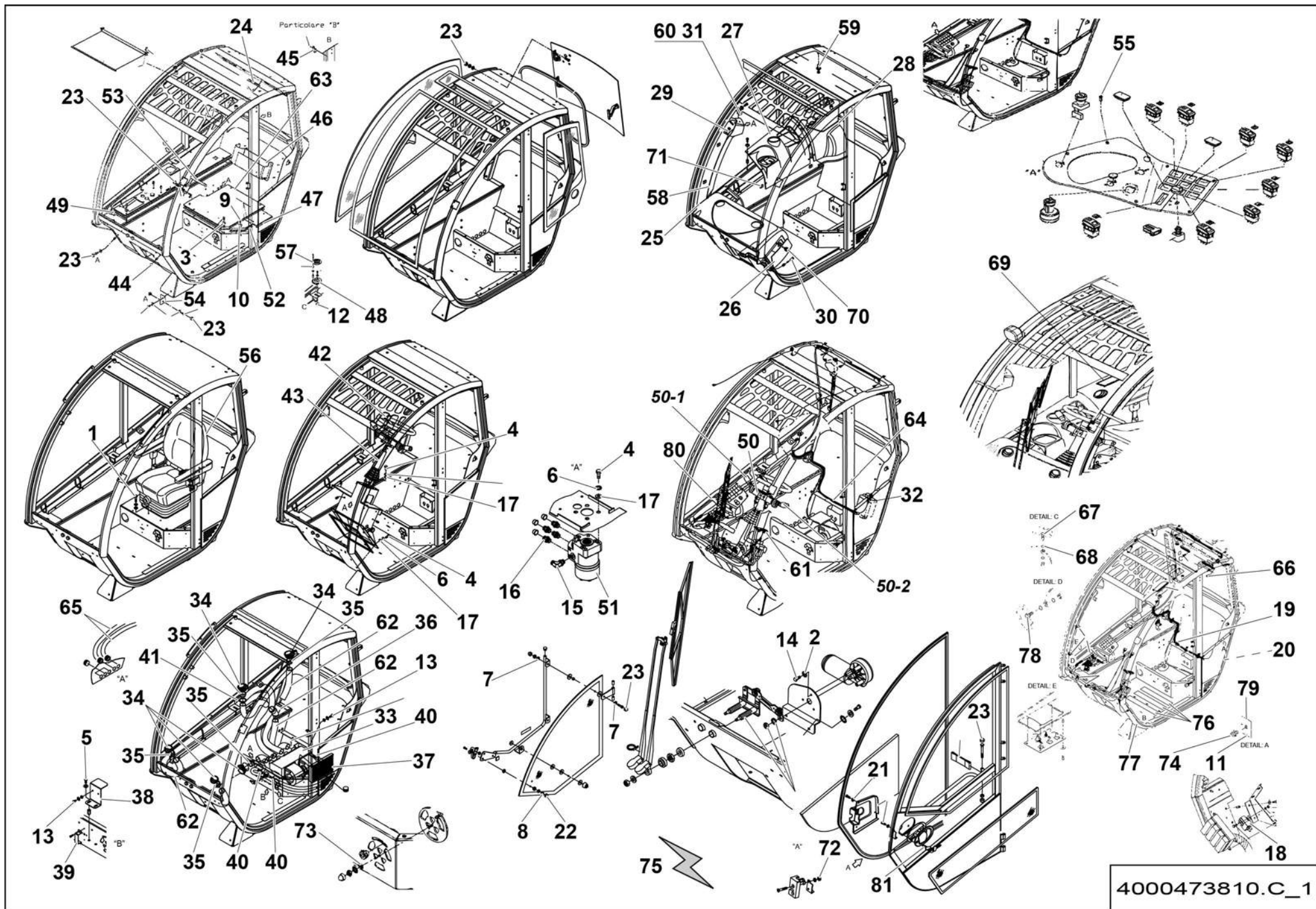
**TIER 3**

**◀ B1-100 ▶  
1/2**

Rep.	Désignation	Designation	Specification	Qty	Code	Up to / jusqu'à
1	<b>CABINE ÉQUIPÉE</b>	<b>EQUIPPED CABIN</b>		<b>1</b>	<b>4000473810</b>	<b>SEE DETAILS</b>
2	ENTRETOISE	SPACER		7	107P333930	
3	SILENTBLOC	SILENTBLOC		4	2820300750	
4	ENTRETOISE	SPACER		4	107P333990	
6	VIS H	CAP SCREW	M20X120-46 CL.10.9	4	2700101250	
7	ÉCROU AUTOFREINÉ	SELF-LOCKED NUT	M20 CL. 8	3	2349221550	
8	CAPOT LATÉRAL DROIT	RIGHT SIDE COVER		1	194P269660	
9	RONDELLE PLATE	ROUND HOLE WASHER	6.4 - 14 - 1.2 - CL.8.8	8	2351112050	
10	RONDELLE PLATE	ROUND HOLE WASHER	5.3 - 12 - 1 - CL.8.8	7	2351112040	
11	VIS CHC	SOCKET CAP SCREW	M6X20-20 CL.8.8	5	2308231490	
12	VIS CHC	SOCKET CAP SCREW	M5X25-25 CL.8.8	4	2308231250	
13	VIS CHC	SOCKET CAP SCREW	M5X20-20 CL.8.8	3	2308231320	
14	VIS CHC	SOCKET CAP SCREW	M5X16-16 CL.8.8	4	2308231310	
15	CALCULATEUR	COMPUTER	B2	1	2901004340	
16	CALCULATEUR	COMPUTER	SPU 25-15	1	2901015810	
17	VIS SPÉCIFIQUE	SPECIAL SCREWS	TC-S M4X16 PA6.6	4	4000037860	
18	MANIPULATEUR 2 AXES	DOUBLE-AXIS JOYSTICK	AVEC BOUTON / WITH BUTTON	1	2901015830	
19	RONDELLE DENT EXTÉRIEUR	OVERLAP TOOTH WASHER	5.3 - 9.2 - 1 - CL.8.8	4	2351301060	
20	RONDELLE DENT EXTÉRIEUR	OVERLAP TOOTH WASHER	6.4 - 11 - 1.1 - CL.8.8	3	2351301070	
21	GYROPHARE	FLASHING BEACON		1	187P249890	
21-1	AMPOULE	BULB		1	2901002560	
22	RETROVISEUR	REAR-VIEW MIRROR		1	2820303130	
23	CAPOT TÔLE	SHEET METAL COVER		1	2820302080	
24	PÉDALE ACCÉLÉRATEUR	ACCELERATOR PEDAL	HTL10	1	2326016380	
25	CÂBLE ACCÉLÉRATEUR	THROTTLE CABLE	ULYSSE T3	1	2326016560	
26	VIS H	CAP SCREW	M6X20-20 CL.8.8	3	2331231330	







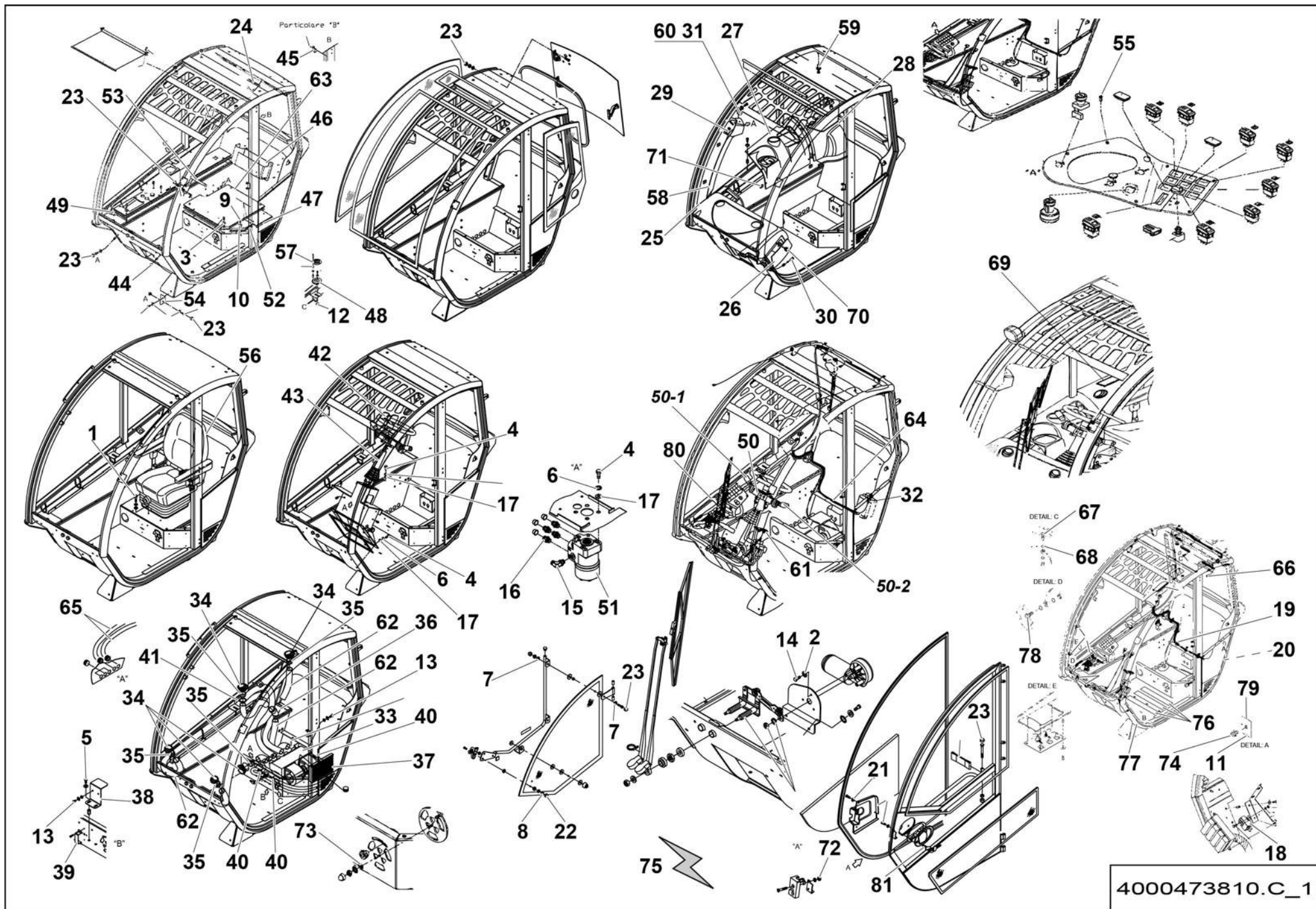
4000473810.C\_1

**▲ CABINE EQUIPÉE  
EQUIPPED CABIN**

**B1-100-  
1  
1/4**

Rep.	Désignation	Designation	Specification	Qty	Code	Up to / jusqu'à
1	VIS H	CAP SCREW	M8X16-16 CL.8.8	1	2331231400	
2	RONDELLE ÉLASTIQUE	SPRING WASHER	W 6	1	2351201050	
3	RONDELLE PLATE	ROUND HOLE WASHER	8.4 - 18 - 1.5 - CL.8.8	1	2351112070	
4	VIS H	CAP SCREW	M10X25-25 CL.8.8	1	2331231560	
5	VIS H	CAP SCREW	M8X20-20 CL.8.8	1	2331231420	
6	RONDELLE ÉLASTIQUE	SPRING WASHER	W 10	1	2351201090	
7	RONDELLE PLATE	ROUND HOLE WASHER	8.4 - 22 - 1.5 - CL.8.8	1	2351113070	
8	ÉCROU AUTOFREINE	HEX LOCKNUT	M5 CL. 8	1	2349222240	
9	VIS H	CAP SCREW	M6X20-20 CL.8.8	1	2331231330	
10	RONDELLE PLATE	ROUND HOLE WASHER	6.4 - 24 - 1.2 - CL.8.8	1	2351124050	
11	RIVET AVEUGLE TÊTE BOMBÉE	BLIND RAISED-HEAD RIVET	TAPD 48 BS	4	2421803570	
12	ÉCROU EN CAGE	CAGED NUT	M8	1	2349223070	
13	VIS H	CAP SCREW	M6x10-10 Cl.8.8	2	2331231300	
14	VIS H	CAP SCREW	M6x16-16 Cl.8.8	4	2331231310	
15	COUDE MÂLE	STUD ELBOW	1/4"BSPP/9/16 90°	1	2369112630	
16	UNION MÂLE	MALE UNION	1_2P-ORFS 13_16-16	1	2369112790	
17	RONDELLE PLATE	ROUND HOLE WASHER	10.5 - 20 - 2 - CL.8.8	1	2351115060	
18	CONTACTEUR DE PUISSANCE	POWER SWITCH		1	2440318650	
19	COLLIER POLYAMIDE	PA FASTENER	NOIR / BLACK 200X4.8 6-6	1	2389002870	
20	GALON NON FEUTRE	BRAID (NO FELT)		1	2420701180	
21	REBORD	EDGE		11	2326009920	
22	BOUCHON DE PROTECTION	PROTECTIVE CAP	M5	4	2326009960	
23	COVER	COVER	M8	3	2326009970	
24	PLAFONNIER	CEILING LIGHT		1	2326010380	
25	TABLEAU DE BORD	INSTRUMENT PANEL		1	2820301180	
26	COUVERCLE CENTRAL	CENTRAL COVER		1	2820301190	



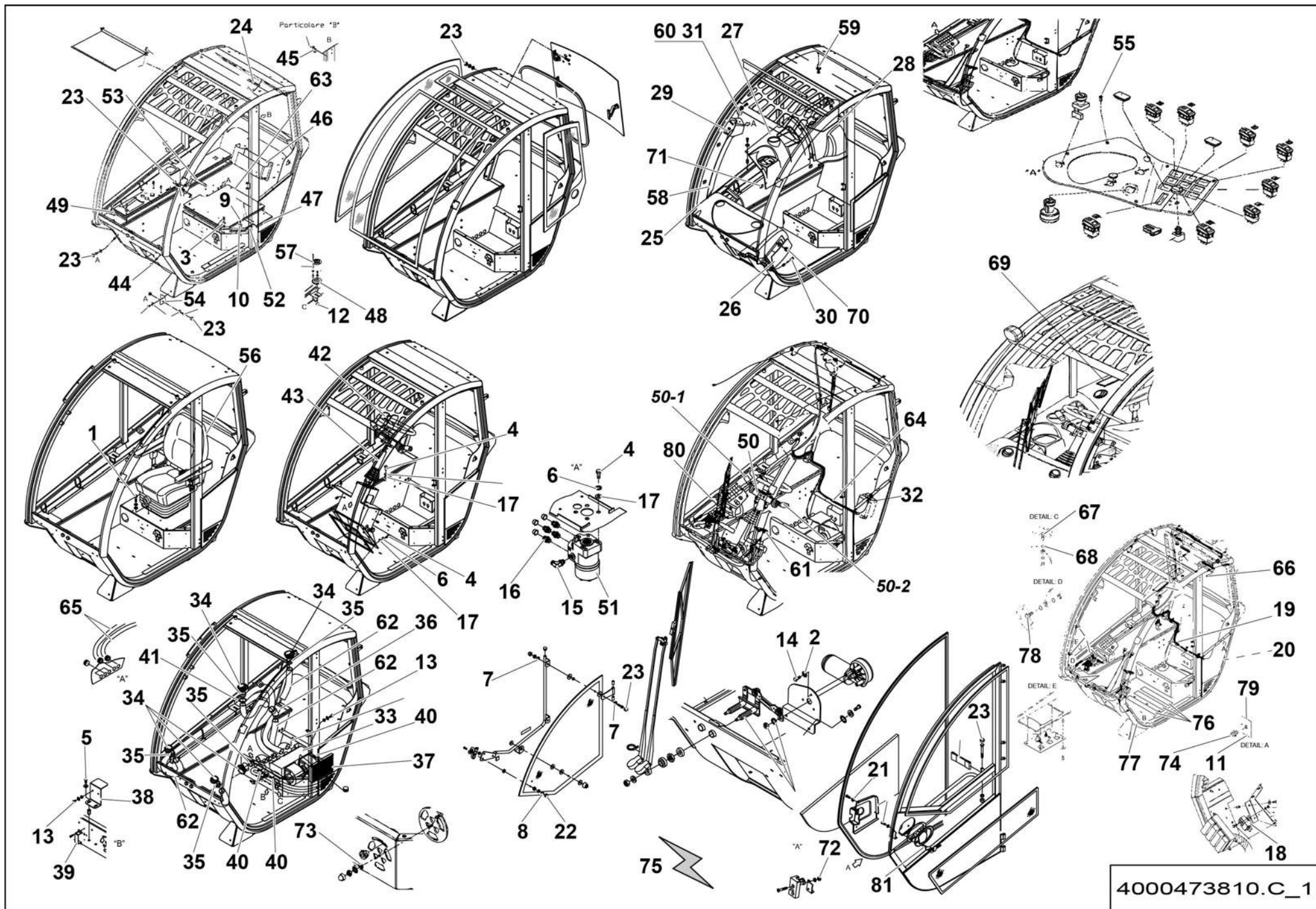




**▲ CABINE EQUIPÉE  
EQUIPPED CABIN**

**B1-100-  
1  
2/4**

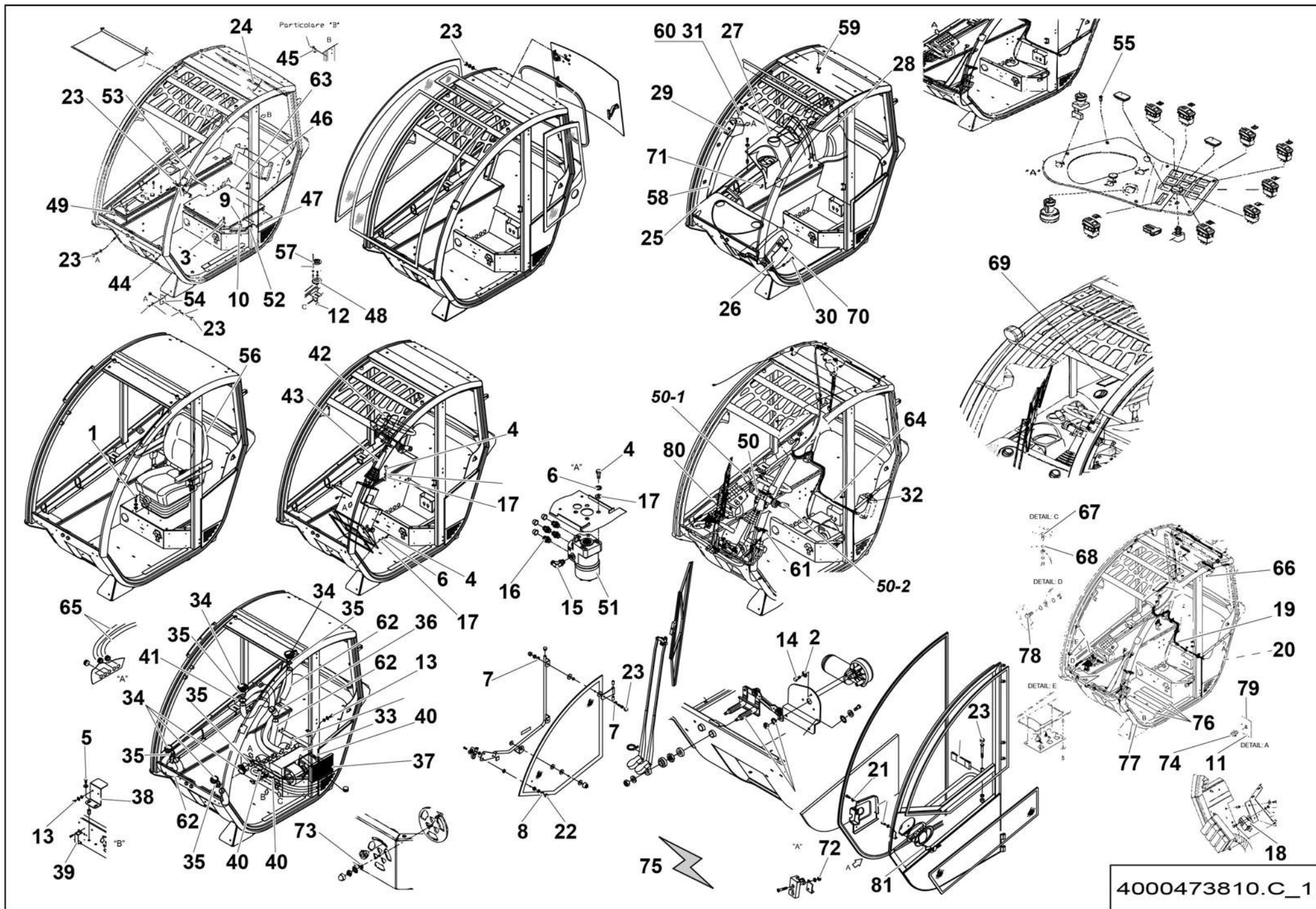
Rep.	Désignation	Designation	Specification	Qty	Code	Up to / jusqu'à
27	HABILLAGE	COVER		1	2820301200	
28	HABILLAGE	COVER		1	2820301210	
29	TÔLE DE FIXATION	FASTENING SHEET		1	2326010450	
30	VIS	SCREW		2	2326010470	
31	VIS	SCREW		11	2326010480	
32	CUVE	TANK		1	2820301340	
33	GROUPE DE CHAUFFAGE	HEATING UNIT	12V	1	2820301490	
34	BOUCHE D AERATION	AIR VENT		5	2820301500	
35	RÉDUCTION	REDUCER		5	2326010550	
36	RACCORD	FITTING		1	2326010560	
37	FILTRE À AIR	AIR FILTER	250X160X40	1	2820301610	
38	TÔLE SUPPORT	SHEET METAL SUPPORT		1	2326010590	
39	TÔLE DE PROTECTION	PROTECTIVE PLATE		1	2820301650	
40	COLLIER DE SERRAGE	CLAMP - HANGERS	19X28X12	4	2820301690	
41	COLLIER DE SERRAGE	CLAMP - HANGERS	40X60X12	8	2820301700	
42	VOLANT	STEERING WHEEL	380 MM	1	2820301750	
43	COLONNE DE DIRECTION	STEERING COLUMN		1	2820301760	
44	BOUCHON	PLUG		4	2820301910	
45	PORTE MANTEAU	COAT RACK		1	2820301920	
46	PORTE DOCUMENT	DOCUMENT HOLDER		1	2820301930	
47	TÔLE	PLATE		1	2820302000	
48	TÔLE	PLATE		1	2820302060	
49	MOUSSE	FOAM	3200 MM	2.5 M	2820302160	
50	COMMODO	SWITCH		1	2901006030	
50-1	COMMODO DROIT	RIGHT SWITCH		1	2820305830	
50-2	COMMODO GAUCHE	LEFT SWITCH		1	2820305840	



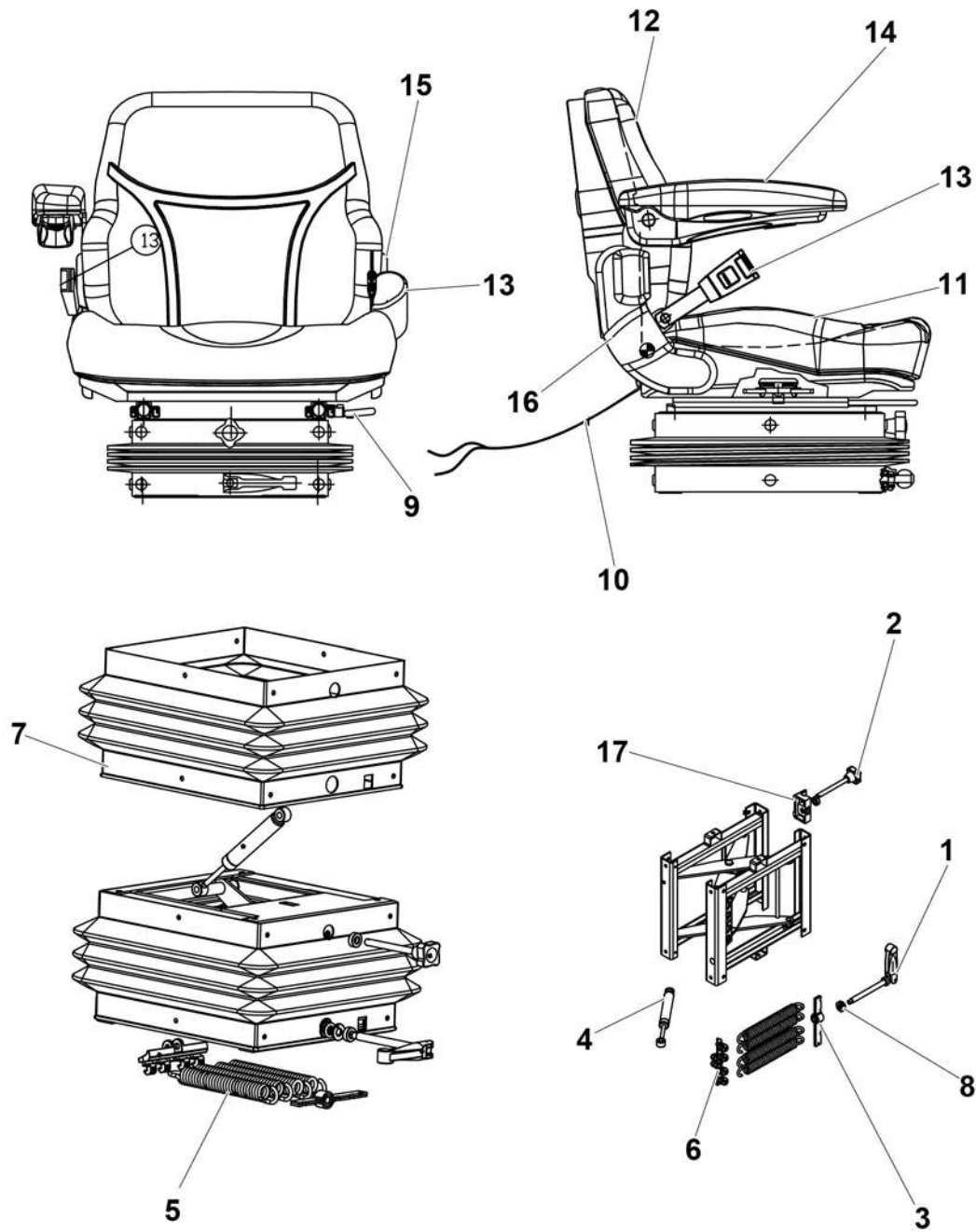
**▲ CABINE EQUIPÉE  
EQUIPPED CABIN**

**B1-100-  
1  
3/4**

Rep.	Désignation	Designation	Specification	Qty	Code	Up to / jusqu'à
51	BOÎTIER DE DIRECTION	STEERING BOX	100/200 LS	1	2503001870	
52	BANDE MOUSSE	FOAM STRIP		1	2326012340	
53	SUPPORT BRAS	ARM SUPPORT	BRAS	1	2820304520	
54	TÔLE	PLATE		1	2820304550	
55	VIS	SCREW		8	2820304680	
<b>56</b>	<b>SIÈGE</b>	<b>SEAT</b>	<b>S021248</b>	<b>1</b>	<b>2820307860</b>	<b>SEE DETAILS</b>
57	NIVEAU À BULLE	SPIRIT LEVEL		1	2820301940	
58	MONTANT	PILLAR		1	2820308750	
59	CLIP	CLIP		7	2820308790	
60	CLIP	CLIP		1	2820308820	
<b>61</b>	<b>KIT PLANCHE DE BORD GAUCHE</b>	<b>LEFT DASHBOARD KIT</b>	<b>S023327</b>	<b>1</b>	<b>2901016450</b>	<b>SEE DETAILS</b>
62	DURITE CHAUFFAGE	HEATING HOSE	DIAM 50	5.7 M	4000312160	
63	SUPPORT HABILLAGE AFFICHEUR	DISPLAY COVER SUPPORT		1	4000312180	
64	TUYAU LAVE GLACE	ICE WASH TUBE	DIAM INTER 4 EXTER 6	1	4000312200	
65	TUYAU EAU CHAUFFAGE CABINE	CABIN HEATING WATER HOSE		10.9 M	4000312210	
66	VIS AUTOPERCEUSE	SELF DRILLING SCREW	TCL 4.2 X16 PZ2	18	4000313090	
67	VIS H	CAP SCREW	M8X30-30 INOX CL.80	2	4000420970	
68	RONDELLE ÉLASTIQUE	SPRING WASHER	CS M8 INOX	2	4000421050	
69	POCHE RADIO	RADIO POCKET		1	4000475250	
70	BOUTON	BUTTON		1	2820301310	
71	BRIDE	CLIP	16,6X15 ZB	1	2326010510	
72	ÉCROU H	HEX NUT	M8 CL. 8	1	2341221070	
73	RONDELLE ÉLASTIQUE	SPRING WASHER	CS M6 INOX	1	4000561170	
74	PRISE CABINE	CABIN PLUG SOCKET	12 VOLT	1	4000665720	
<b>75</b>	<b>KIT FAISCEAU GÉNÉRAL CABINE</b>	<b>CABIN GENERAL HARNESS KIT</b>	<b>VERSION JAN 2018</b>	<b>1</b>	<b>4000671640</b>	<b>SEE DETAILS</b>
76	ANTIDERAPANT	ANTI-SKIDDING		3	4000390880	



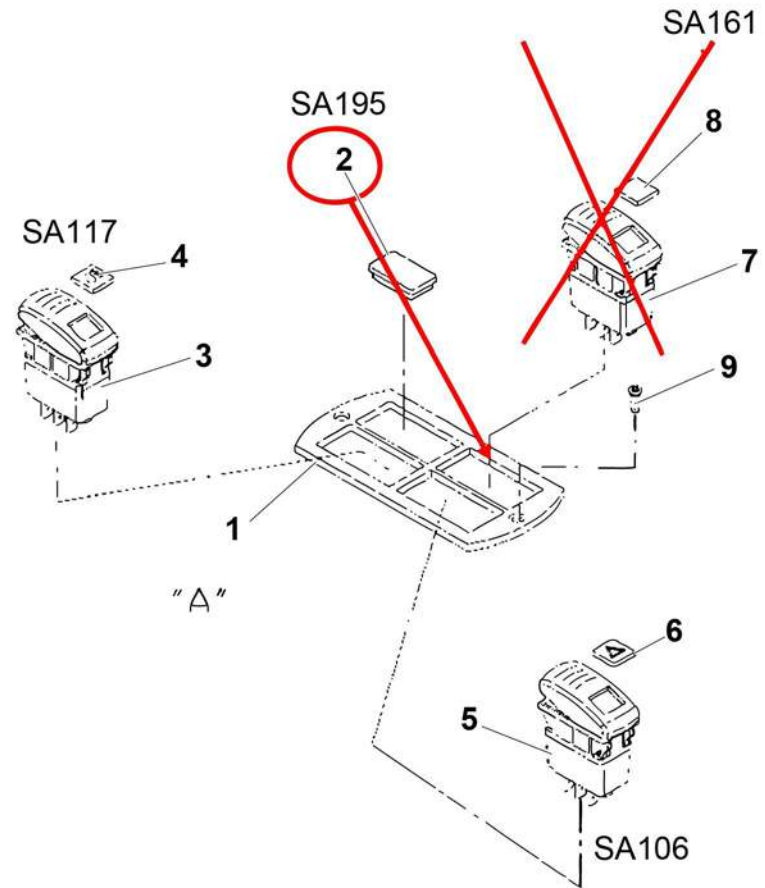
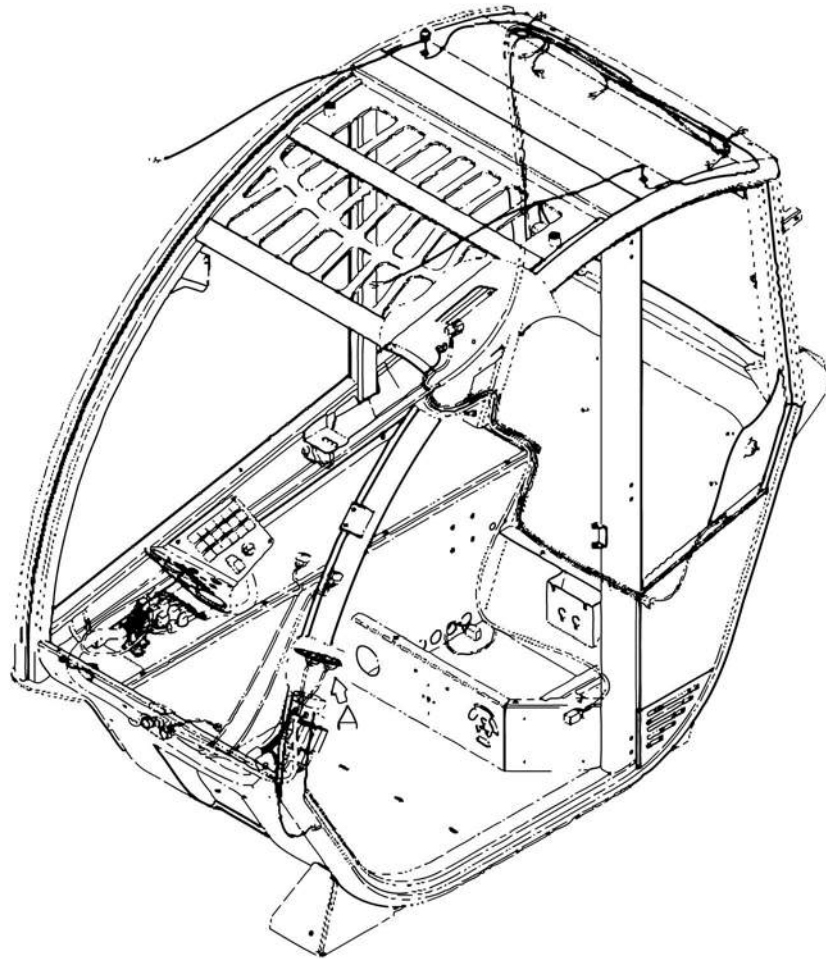




2820307860.A



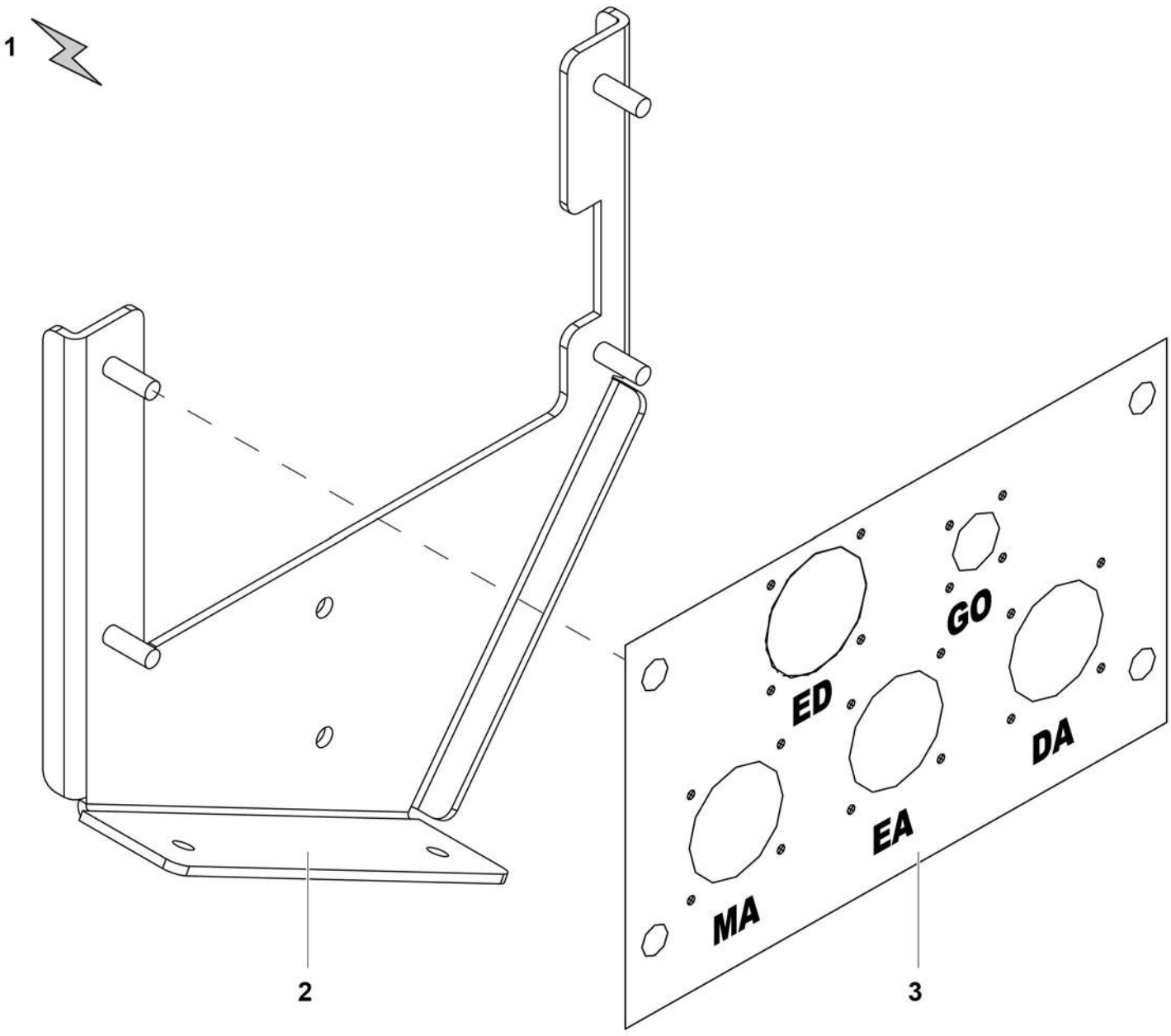




2901016450.B

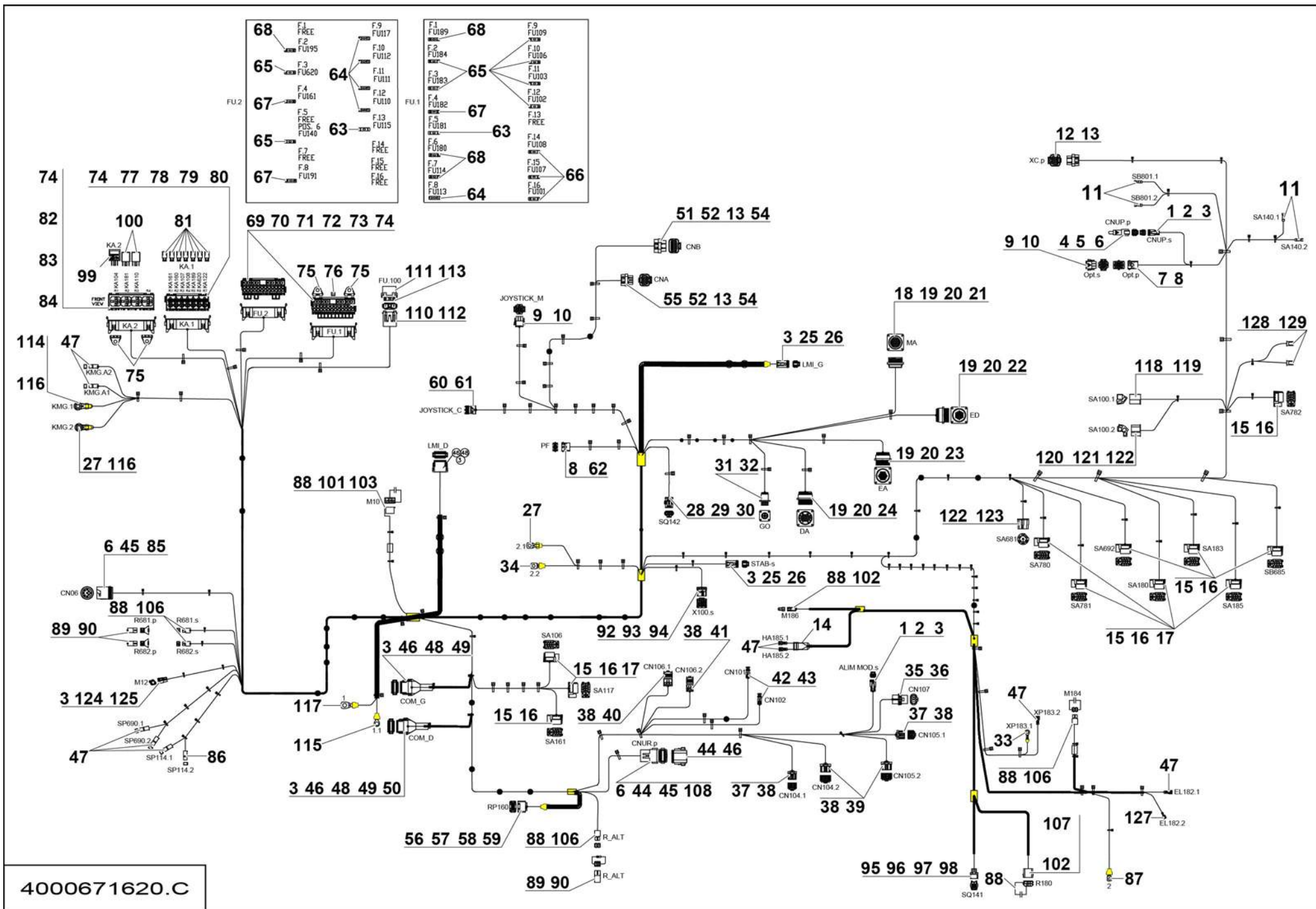






4000671640.C

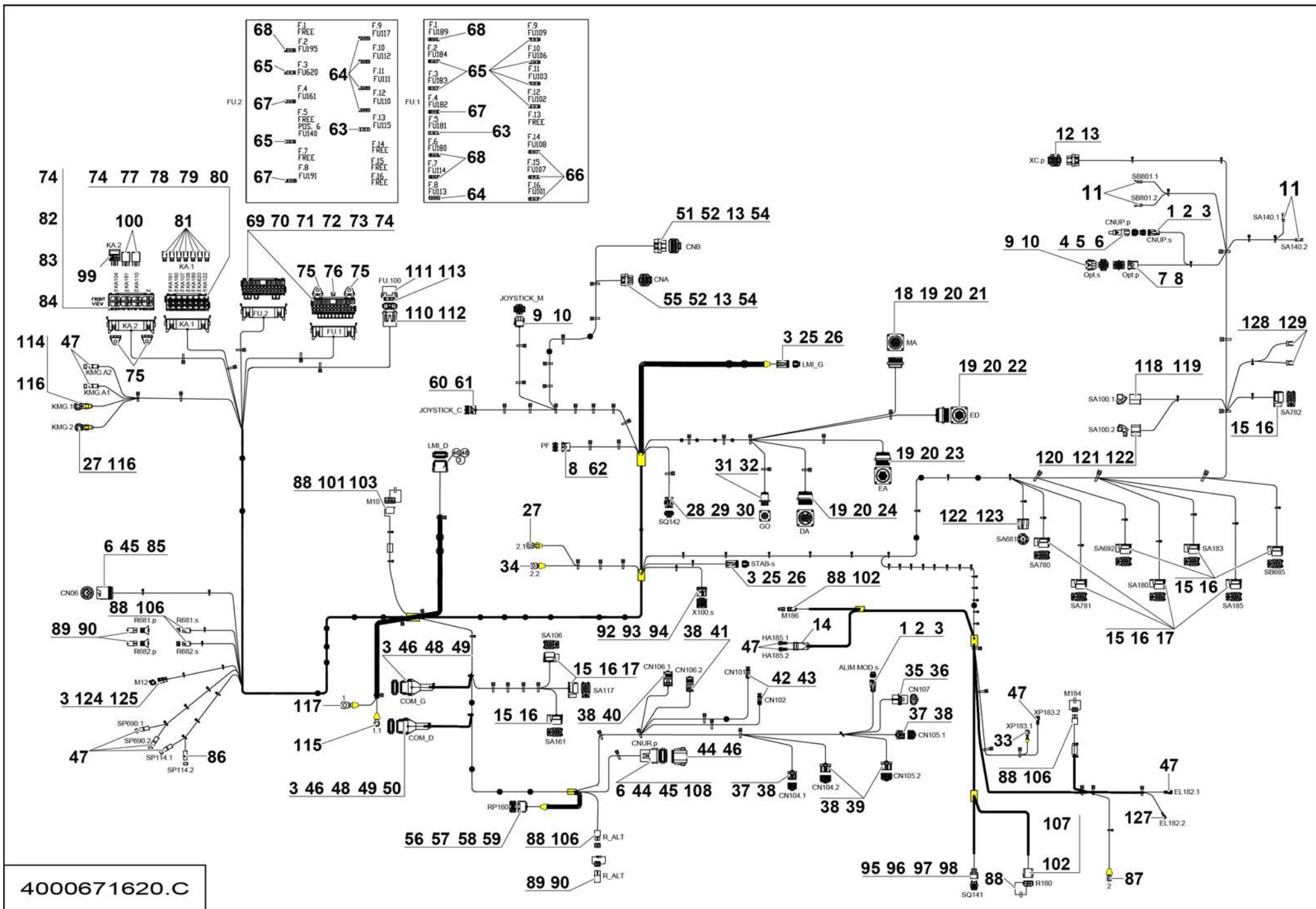




**▲ FAISCEAU GÉNÉRAL CABINE  
CABIN GENERAL HARNESS**

**B1-100-  
1-75-1  
1/5**

Rep.	Désignation	Designation	Specification	Qty	Code	Up to / jusqu'à
1	CONNECTEUR	CONNECTOR	2 VOIES / WAYS	2	2901013690	
2	ACCESSOIRE	ACCESSORIES	WEDGELOCK	2	2901013700	
3	COSSE	LUG	SOCKET SIZE 16 20-16AWG	51	4000307620	
4	CONNECTEUR	CONNECTOR		1	4000312790	
5	CONTACT MÂLE	MALE CONTACT		1	2901013950	
6	COSSE TACHE	STAIN PIN	0.75 2MM2	12	4000213080	
7	CONNECTEUR	CONNECTOR	9 VOIES / WAYS	1	4000310270	
8	COSSE	LUG		8	4000310280	
9	CONNECTEUR	CONNECTOR	9 VOIES / WAYS	2	4000822840	
10	DOUILLE	SOCKET		13	4000595300	
11	COSSE ROUGE	RED TERMINAL	M4 22-16AWG	2	4000822850	
12	CONNECTEUR	CONNECTOR	26 VOIES / WAYS	1	4000135090	
13	DOUILLE	SOCKET		19	4000100570	
14	BOUCHON DE PROTECTION	PROTECTIVE CAP		1	4000822870	
15	CONNECTEUR	CONNECTOR		8	4000572420	
16	CONTACT	CONTACT	0.5MM2-1MM2	49	4000822900	
17	CONTACT	CONTACT	1MM2-2.5MM2	12	4000822910	
18	CONNECTEUR	CONNECTOR	37 VOIES / WAYS	1	4000310210	
19	CONTACT	CONTACT		36	4000310220	
20	CONTACT DORÉ	GOLD CONTACT		46	4000203320	
21	CONTACT	CONTACT		2	4000276550	
22	CONNECTEUR	CONNECTOR	19 VOIES / WAYS	1	4001003020	
23	CONNECTEUR	CONNECTOR	19 VOIES / WAYS	1	4000310230	
24	EMBASE CONNECTEUR	CONNECTOR BASE	24 VOIES / WAYS	1	2440502870	
25	CONNECTEUR	CONNECTOR	4 VOIES / WAYS	2	2901009890	
26	CALE DE VEROUILLAGE	WEDGE LOCK		2	4000598400	

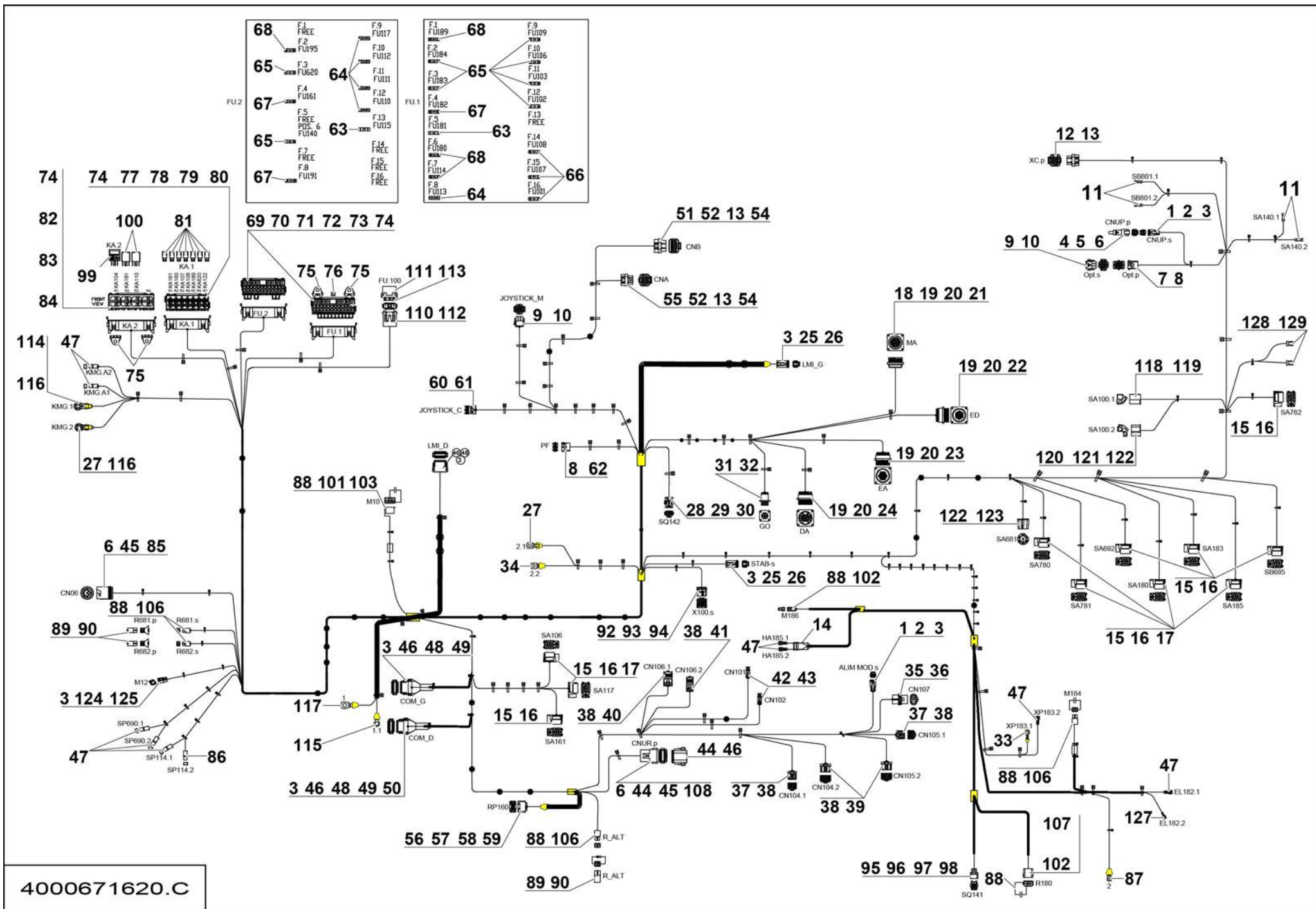


▲ **FAISCEAU GÉNÉRAL CABINE**  
**CABIN GENERAL HARNESS**

◀ B1-100-  
1-75-1 ▶  
2/5

Rep.	Désignation	Designation	Specification	Qty	Code	Up to / jusqu'à
27	COSSE RONDE	ROUND TERMINAL	M8	2	4000822920	
28	CONNECTEUR	CONNECTOR	MALE 3 VOIES-WAYS	1	2901000790	
29	CONTACT FEMELLE	FEMALE CONTACT	1.5 SERIES	3	4000360790	
30	JOINT CÂBLE	WIRE SEAL		3	2901001810	
31	CONNECTEUR	CONNECTOR	4 VOIES WAYS	1	4000310260	
32	CONTACT	CONTACT		3	4000203190	
33	COSSE RONDE	ROUND TERMINAL	M5	1	4000822950	
34	COSSE RONDE	LUG	M8	1	4000822970	
35	FICHE	PLUG	2 VOIES / WAYS	1	2901007950	
36	CONTACT	CONTACT		2	4000310320	
37	CONNECTEUR	CONNECTOR	16 VOIES / WAYS	2	2901014700	
38	CONTACT	CONTACT		66	2901015990	
39	CONNECTEUR	CONNECTOR	20 VOIES / WAYS	2	2901014710	
40	CONNECTEUR	CONNECTOR	16 VOIES / WAYS	1	2440308710	
41	CONNECTEUR	CONNECTOR	12 VOIES / WAYS	1	2901009550	
42	BOÎTIER MÂLE	MALE CASE	4 VOIES NOIR / WAYS BLACK	2	2901007960	
43	CONTACT	CONTACT		6	2901014730	
44	CONNECTEUR MALE	MALE CONNECTOR	12 VOIES / WAYS	2	4000595480	
45	DOUILLE OR	GOLD PIN		11	4000465860	
46	CALE FEMELLE	FEMALE CHOCK	12 POINTS	4	2901008160	
47	COSSE	LUG	CONTACT CLIP 6.35MM 0.8MM	9	4000822990	
48	CONNECTEUR	CONNECTOR	12 VOIES / WAYS	3	4000823000	
49	PROTECTION CONNECTEUR	CONNECTOR PROTECTION		2	4000667280	
50	DOUILLE	SOCKET	SIZE 16	1	4000213100	
51	CONNECTEUR	CONNECTOR	34 VOIES / WAYS	1	4000135120	
52	COSSE	LUG		37	4000135080	







▲ **FAISCEAU GÉNÉRAL CABINE**  
**CABIN GENERAL HARNESS**

◀ B1-100-  
1-75-1 ▶  
3/5

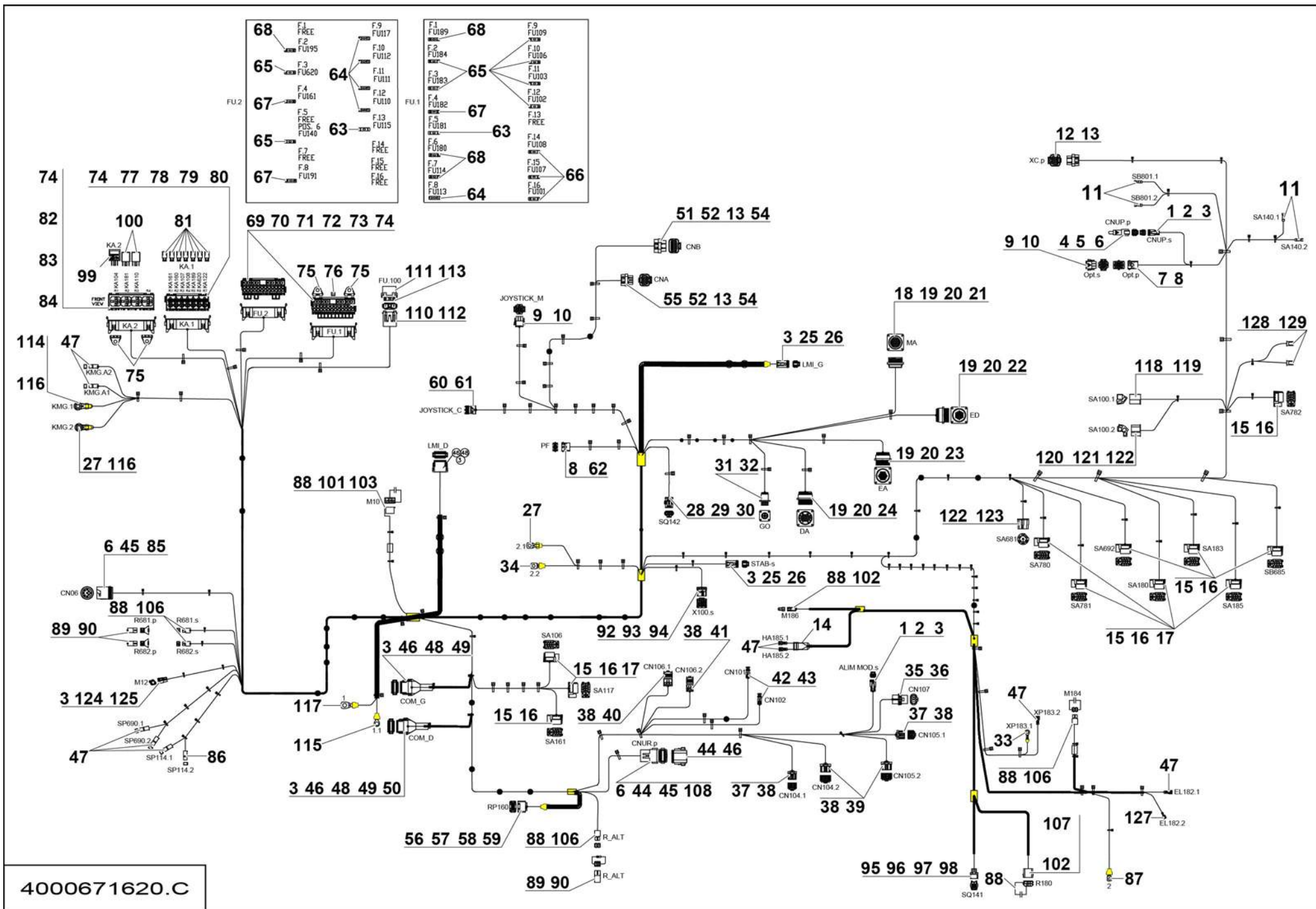
Rep.	Désignation	Designation	Specification	Qty	Code	Up to / jusqu'à
54	BOUCHON D'ÉTANCHÉITÉ	SEALING PLUG		20	4000823010	
55	CONNECTEUR	CONNECTOR	26 VOIES / WAYS	1	4000135110	
56	CONNECTEUR	CONNECTOR	6 VOIES / WAYS	1	2901000830	
57	CONTACT	CONTACT		5	4000135070	
58	BOUCHON D'ÉTANCHÉITÉ	SEALING PLUG	24-18 AWG	5	4000823020	
59	BOUCHON D'ÉTANCHÉITÉ	SEALING PLUG	DIA 4MM	1	4000823030	
60	CONNECTEUR	CONNECTOR	14 VOIES / WAYS	1	4000136490	
61	CONTACT	CONTACT		8	4000136500	
62	BOÎTIER FEMELLE	FEMALE CASE	4 VOIES / WAYS	1	2901011590	
63	FUSIBLE	FUSE	5A 32DC	2	4000823040	
64	FUSIBLE	FUSE	7.5A 32DC	5	4000823050	
65	FUSIBLE	FUSE	10A 32DC	8	4000823060	
66	FUSIBLE	FUSE	15A 32DC	3	4000823070	
67	FUSIBLE	FUSE	20A 32DC	3	4000823080	
68	FUSIBLE	FUSE	30A 32DC	4	4000823090	
69	COSSE	LUG	UNI F630 WITH CLIP 0.75 A 1.5	12	4000711390	
70	COSSE	LUG	UNI F630 WITH CLIP 2MM A 3MM	16	4000823100	
71	COSSE	LUG	UNI F630 WITH CLIP 4MM A 6MM	3	4000823110	
72	COSSE	LUG	UNI F630 BUS BAR WITH CLIP 4MM A 6MM	19	4000823120	
73	BOÎTIER	BOX	16 VOIES / WAYS	2	4000823130	
74	COUVERCLE AVEC JOINT	COVER WITH GASKET		3	4000823140	
75	SUPPORT	BRACKET		4	4000823150	
76	EXTRACTEUR DE FUSIBLES	EXTRACTOR FOR FUSE		1	4000823160	
77	SUPPORT RELAIS	RELAY BRACKET	7 VOIES / WAYS	1	2901009370	
78	CONTACT	CONTACT	F480 0.5MM2 A 1MM2 L=4.8MM	14	4000823180	
79	CONTACT	CONTACT	F630 1MM2 A 2.5MM2 L=6.3MM	13	4000823190	



▲ **FAISCEAU GÉNÉRAL CABINE**  
**CABIN GENERAL HARNESS**

◀ **B1-100-  
1-75-1** ▶  
**4/5**

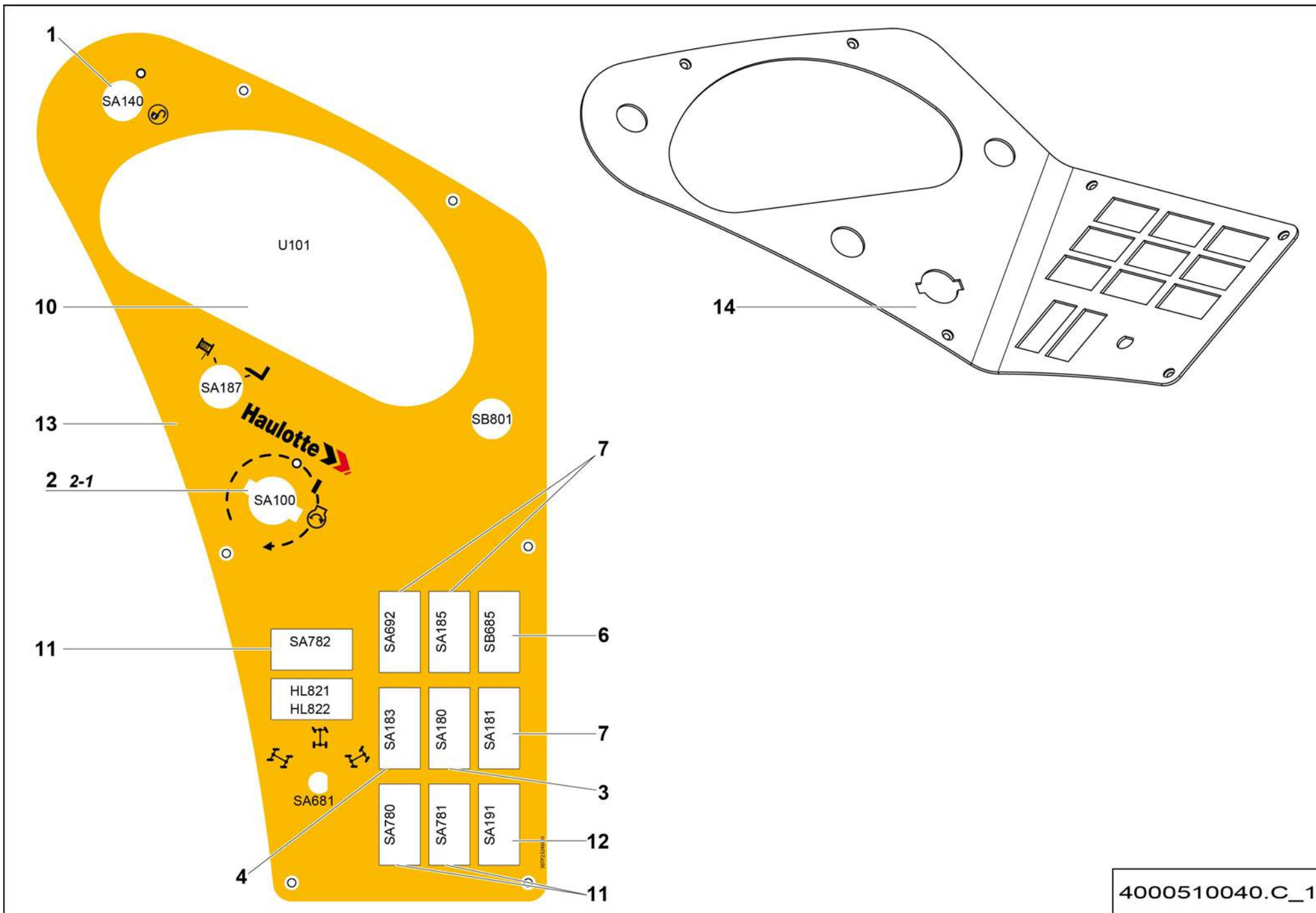
Rep.	Désignation	Designation	Specification	Qty	Code	Up to / jusqu'à
80	CONTACT	CONTACT	F630 C DENTE 1MM2 A 2.5MM2 L=6.3MM	1	4000823200	
81	RELAIS	RELAY	12V 10-20A	7	4000823210	
82	SUPPORT RELAIS	RELAY BRACKET	4 VOIES / WAYS	1	2901009390	
83	CONTACT	CONTACT	F630 C DENTE 0.75MM2 A 2MM2	9	4000823240	
84	CONTACT	CONTACT	F630 C DENTE 4MM2 A 6MM2	2	4000823250	
85	CONNECTEUR	CONNECTOR		1	4000499310	
86	CONTACT CLIP	CLIP CONTACT	6.35MM 0.8MM 14-10AWG	2	4000823260	
87	COSSE RONDE BLEU	BLUE ROUND TERMINAL	10MM2 DIA6	1	4000823270	
88	CONTACT FEMELLE	FEMALE CONTACT	250 6.35MM X 0.81MM 8-14AWG	15	4000823280	
89	CONNECTEUR FEMELLE	FEMALE CONNECTOR	CLIP 6.35	3	4000823290	
90	CONTACT MÂLE	MALE CONTACT	250 6.35MM X 0.81MM 8-14AWG	6	4000823300	
92	CONNECTEUR FEMELLE	FEMALE CONNECTOR	12 VOIES / WAYS	1	4000823380	
93	CONTACT	CONTACT	MCP 2.8 16-14AWG	3	4000823440	
94	DOUILLE	SOCKET		6	4000276540	
95	EMBASE CONNECTEUR	CONNECTOR HOUSING	2 VOIES / WAYS	1	4000823490	
96	COSSE	LUG		2	2901009120	
97	PLAQUE DE VERROUILLAGE EMBASE CONNECTEUR	CONNECTOR HOUSING LOCK PLATE		1	4000823530	
98	JOINT	SEAL	20-16AWG	2	4000823540	
99	RELAIS	RELAY	12V	7	4000823550	
100	RELAIS	RELAY	14V 30-40A	2	4000823560	
101	CONNECTEUR MÂLE	MALE CONNECTOR	6 VOIES / WAYS	1	4000823570	
102	PRISE DE CONNECTEUR	CONNECTOR SOCKET	VOIES / WAYS	1	4000823580	
103	CONTACT	CONTACT	250 0.5MM2 A 1MM2	2	4000823590	
106	CONNECTEUR	CONNECTOR		4	4000823600	
107	CONNECTEUR	CONNECTOR	4 VOIES / WAYS	1	4000823610	
108	CALE	CHOCK	12 VOIES / WAYS	1	4000619490	



▲ **FAISCEAU GÉNÉRAL CABINE**  
**CABIN GENERAL HARNESS**

◀ B1-100-  
1-75-1 ▶  
5/5

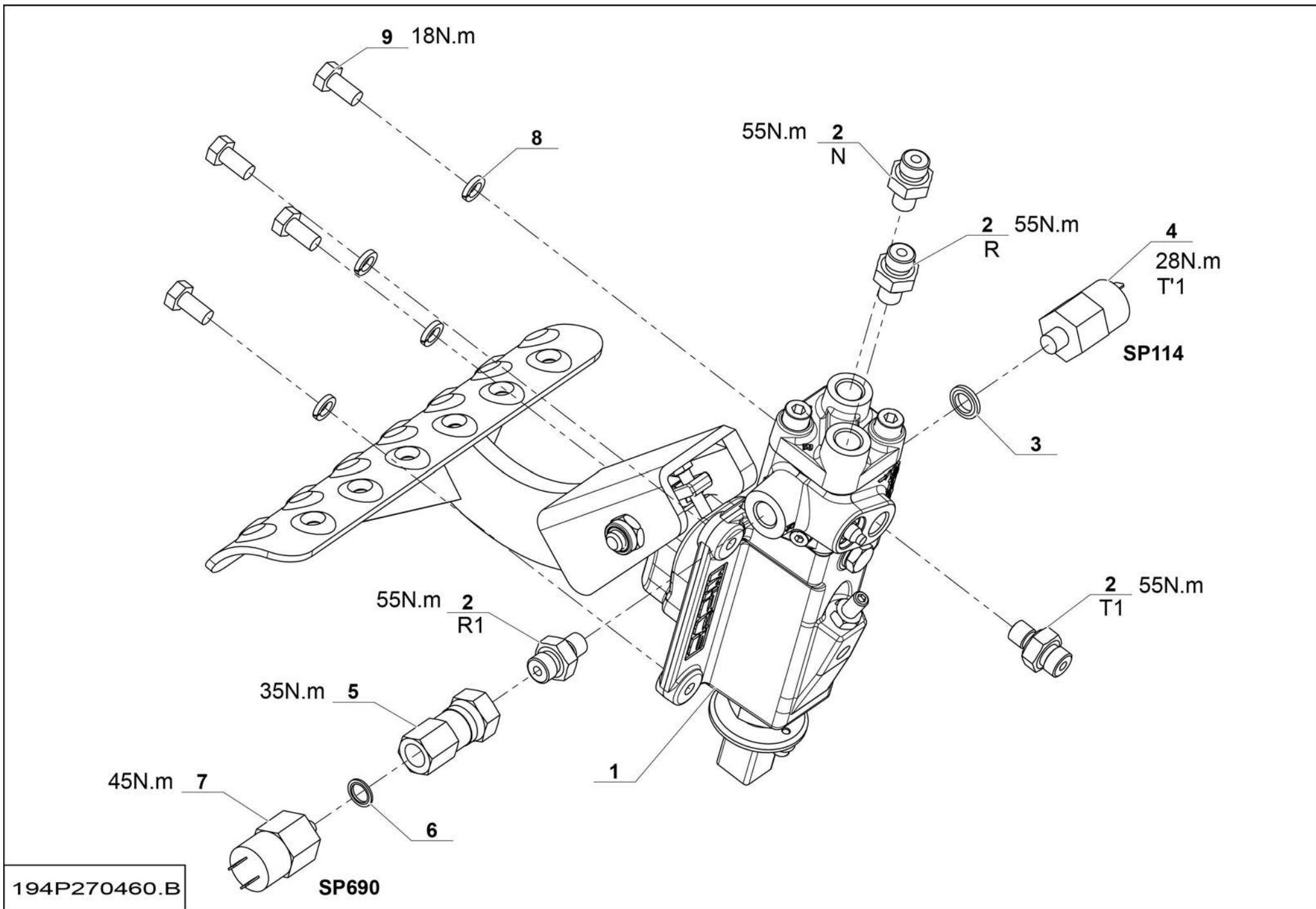
Rep.	Désignation	Designation	Specification	Qty	Code	Up to / jusqu'à
110	SUPPORT CONNECTEUR	CONNECTOR SUPPORT		1	4000823620	
111	COUVERTURE	COVER		1	4000823630	
112	CONTACT	CONTACT	F800 4MM2 A 6MM2	2	4000823650	
113	FUSIBLE	FUSE	JAUNE / YELLOW 20A	1	4000823660	
114	COSSE TUBULAIRE EN CUIVRE	COPPER TUBULAR LUG	25MM2 DIA8	1	4000823670	
115	COSSE RONDE BLEU	BLUE ROUND TERMINAL	2.5MM2 DIA10	1	4000823680	
116	BOUCHON DE PROTECTION	PROTECTIVE CAP		2	4000823690	
117	COSSE TUBULAIRE EN CUIVRE	COPPER TUBULAR LUG	16MM2 DIA10	1	4000823700	
118	CONNECTEUR	CONNECTOR	4 VOIES / WAYS	1	4000823710	
119	CONTACT	CONTACT	9.5MM	4	4000823720	
120	CONNECTEUR	CONNECTOR	6 VOIES / WAYS	1	4000823730	
121	CONTACT	CONTACT	1.0-2.5MM2	2	4000823740	
122	CONTACT	CONTACT	0.3-0.8MM2	4	4000823750	
123	CONNECTEUR CENTRAL	CENTER CONNECTOR	6 VOIES / WAYS	1	4000823760	
124	CONNECTEUR	CONNECTOR	DT - 3 POINTS	1	2901013890	
125	CALE MÂLE	MALE CHOKE	3 POINTS	1	2901013900	
127	CONTACT FEMELLE	FEMALE CONTACT	250 6.35MM X 0.81MM	1	4000823770	
128	CONNECTEUR	CONNECTOR	2 VOIES / WAYS	1	4001003030	
129	CLIP	CLIP		4	4001003040	
K	KIT RELAIS ET FUSIBLES	RELAYS AND FUSES KIT		1	2901007640	
K-1	RELAIS	RELAY		1	2820305010	
K-2	RELAIS	RELAY		1	2820305020	
K-3	RELAIS	RELAY		1	2820305030	
K-4	FUSIBLE	FUSE	7.5A	1	2820305060	
K-5	FUSIBLE	FUSE	10A	2	2820305070	
K-6	FUSIBLE	FUSE	20A	1	2820305090	



4000510040.C\_1

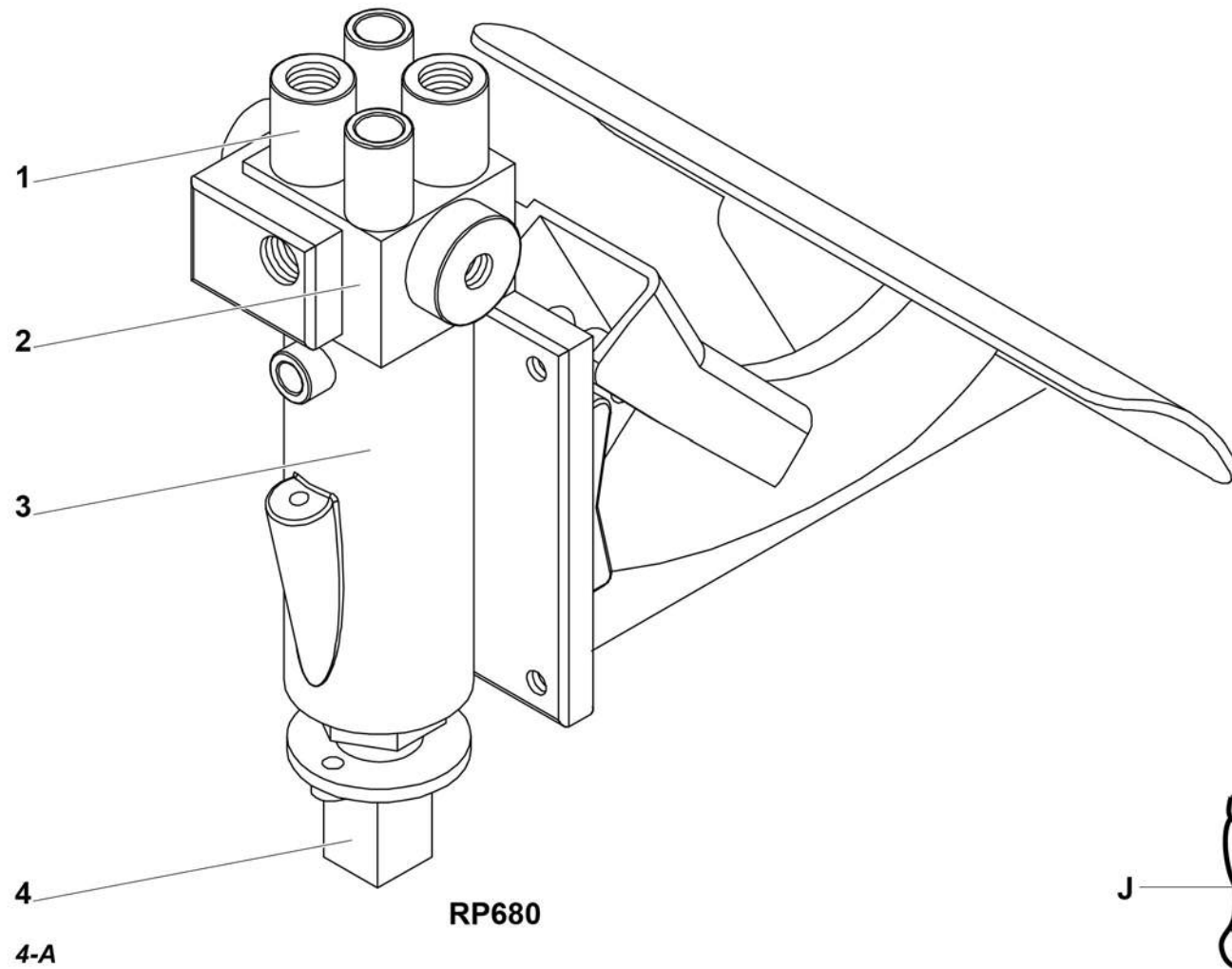






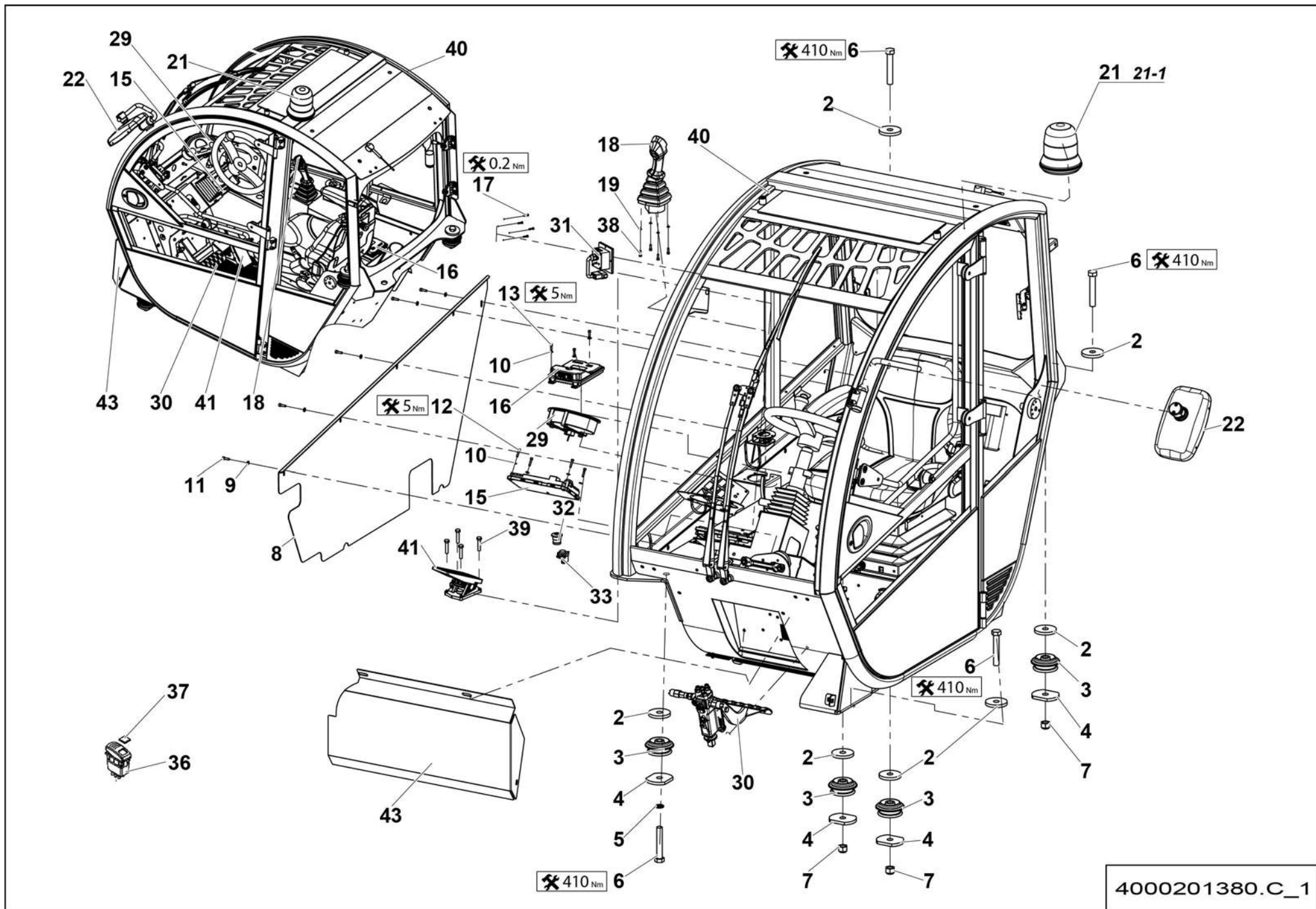






2503001700.A\_1





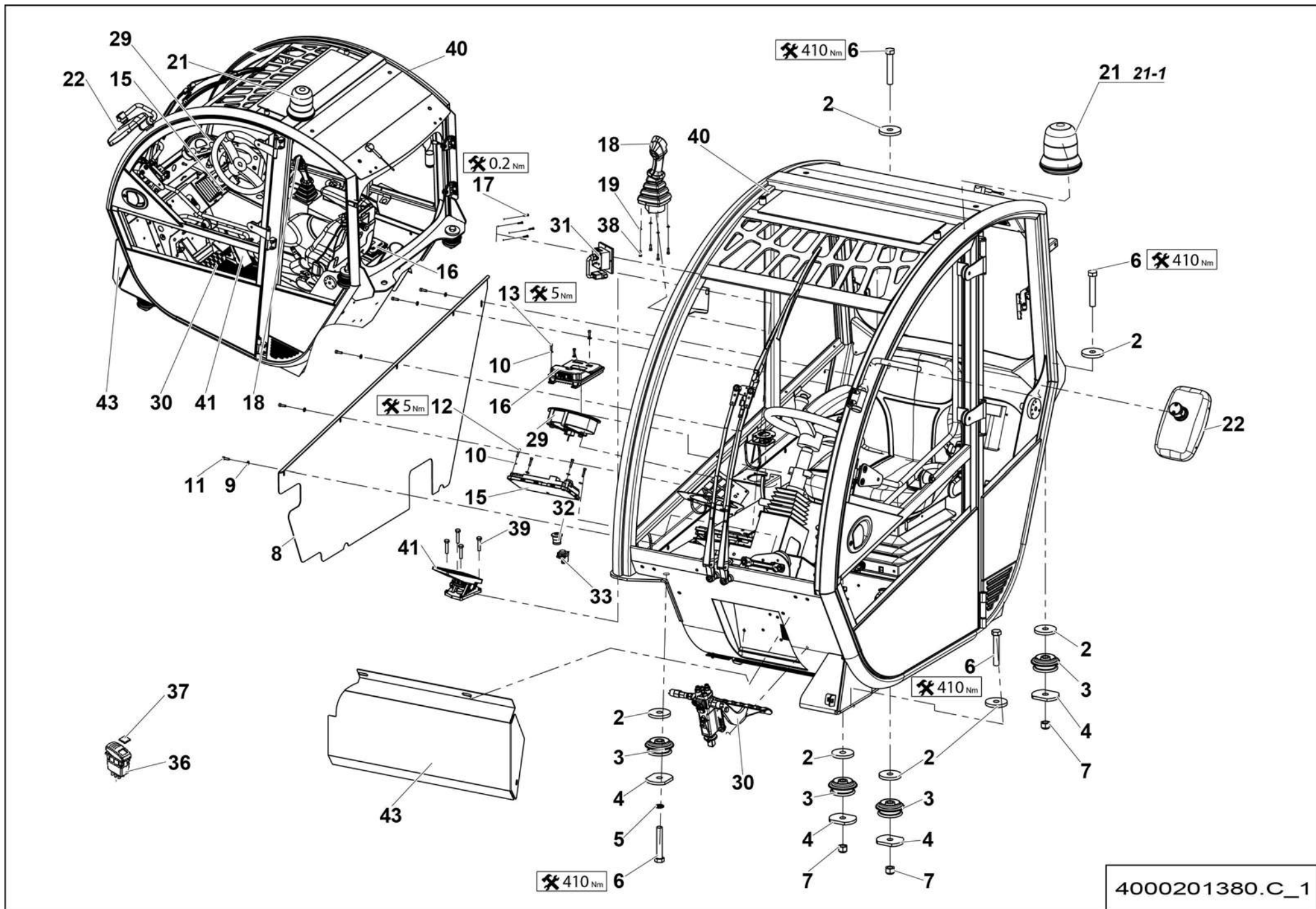
4000201380.C\_1

▲ **ENSEMBLE CABINE**  
**CABIN ASSEMBLY**

**TIER 4**

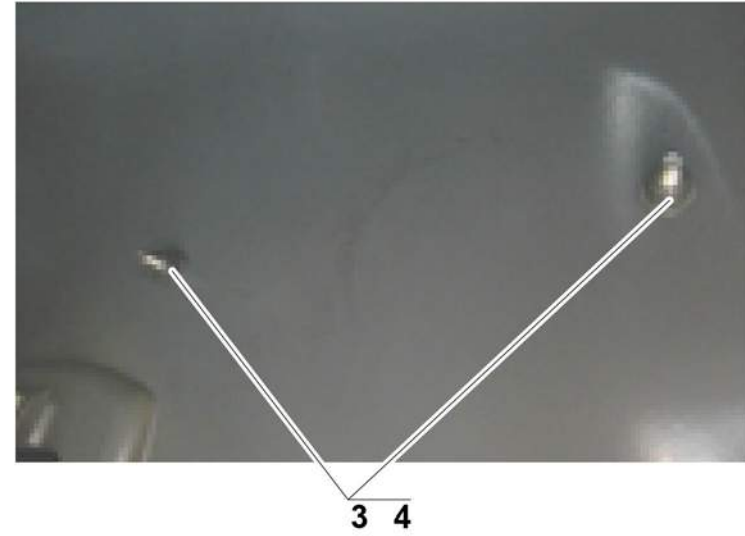
◀ **B2-100** ▶  
**1/2**

Rep.	Désignation	Designation	Specification	Qty	Code	Up to / jusqu'à
2	ENTRETOISE	SPACER		7	107P333930	
3	SILENTBLOC	SILENTBLOC		4	2820300750	
4	ENTRETOISE	SPACER		4	107P333990	
5	VIS H	CAP SCREW	M20X120-46 CL.10.9	4	2700101250	
6	RONDELLE PLATE	ROUND HOLE WASHER	NL 20	1	2700500060	
7	ÉCROU AUTOFREINÉ	SELF-LOCKED NUT	M20 CL. 8	3	2349221550	
8	CAPOT LATÉRAL DROIT	RIGHT SIDE COVER		1	194P269660	
9	RONDELLE PLATE	ROUND HOLE WASHER	6.4 - 14 - 1.2 - CL.8.8	5	2351112050	
10	RONDELLE PLATE	ROUND HOLE WASHER	5.3 - 12 - 1 - CL.8.8	11	2351112040	
11	VIS CHC	SOCKET CAP SCREW	M6X20-20 CL.8.8	5	2308231490	
12	VIS CHC	SOCKET CAP SCREW	M5X25-25 CL.8.8	4	2308231250	
13	VIS CHC	SOCKET CAP SCREW	M5X20-20 CL.8.8	3	2308231320	
15	CALCULATEUR	COMPUTER	B2	1	2901004340	
16	CALCULATEUR	COMPUTER	SPU 25-15	1	2901015810	
17	VIS SPÉCIFIQUE	SPECIAL SCREW	TC-S M4X16 PA6.6	4	4000037860	
18	MANIPULATEUR 2 AXES	DOUBLE-AXIS JOYSTICK	AVEC HOMME MORT MANIPULATEUR AV. BOUTON / WITH DEAD MAN FRONT BUTTON	1	2901015830	
19	RONDELLE DENT EXTÉRIEUR	OVERLAP TOOTH WASHER	5.3 - 9.2 - 1 - CL.8.8	8	2351301060	
21	GYROPHARE	FLASHING BEACON		1	187P249890	
21-1	AMPOULE	BULB		1	2901002560	
22	RÉTROVISEUR	REAR-VIEW MIRROR		1	2820303130	
29	AFFICHEUR	DISPLAY		1	2901016410	
<b>30</b>	<b>PÉDALE DE FREIN</b>	<b>BRAKE PEDAL</b>		<b>1</b>	<b>194P270460</b>	<b>SEE DETAILS PAGE 133</b>
31	AFFICHEUR	DISPLAY	LMI	1	4000083040	
32	BOUTON COUP DE POING	MUSHROOM BUTTON		1	2901004110	
33	CONTACTEUR UNIPOLAIRE	UNIPOLAR CONTACTOR		1	4000364210	
36	BOUTON BASCULE	ROCKER BUTTON		1	4000067620	



4000201380.C\_1

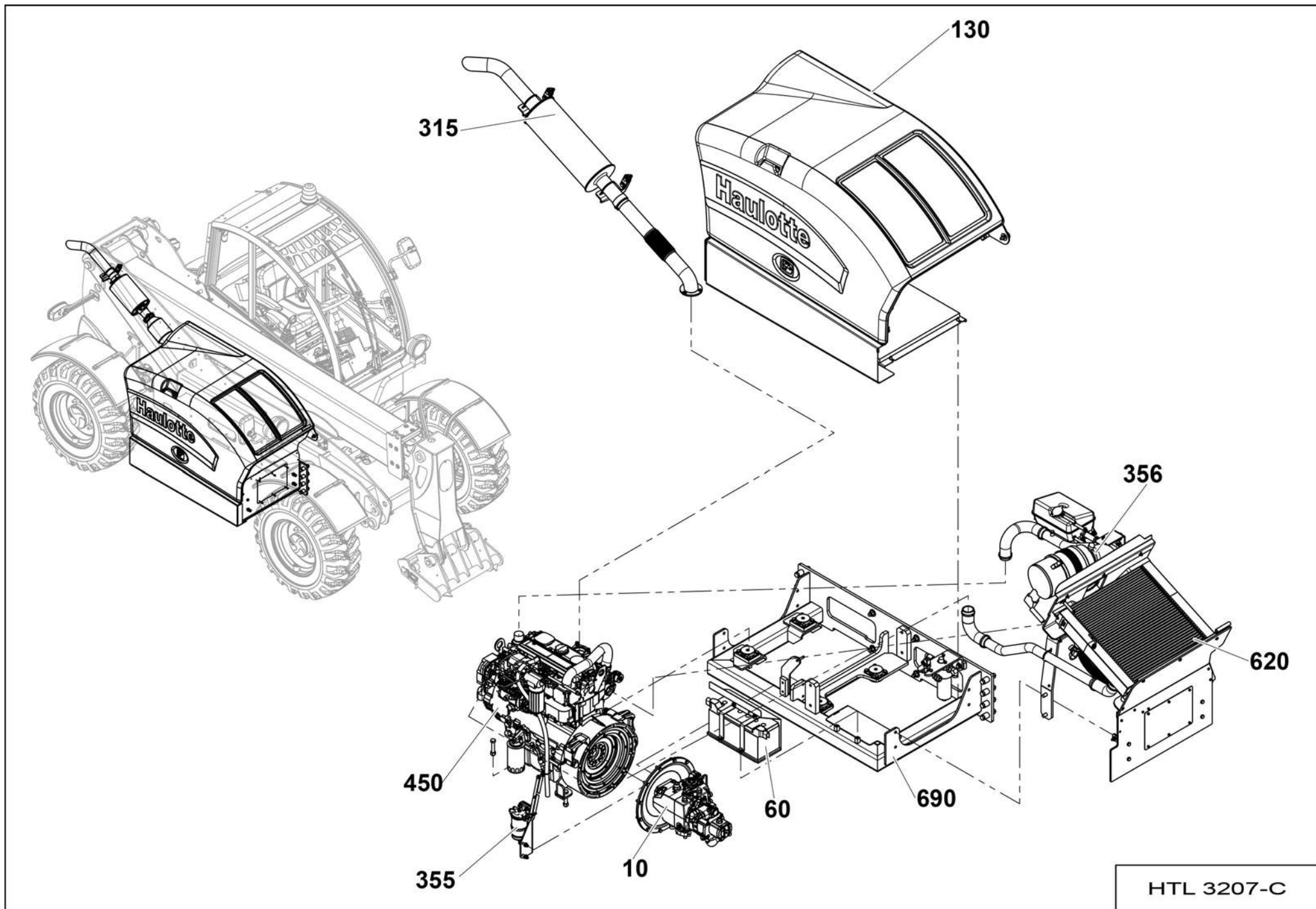




4000478910.A\_1



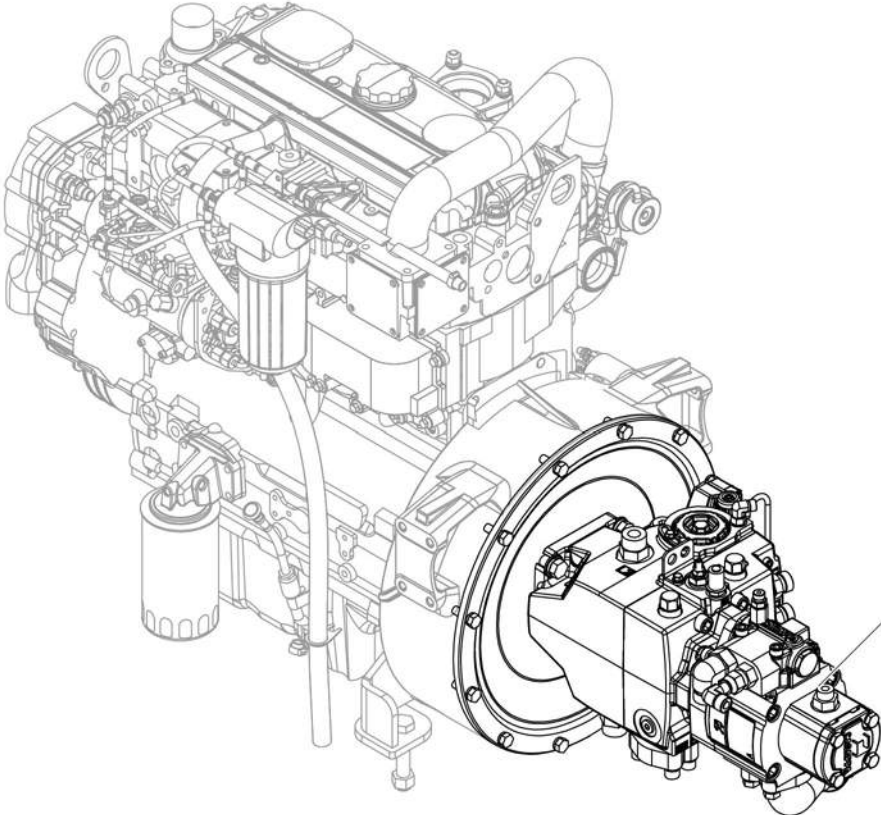




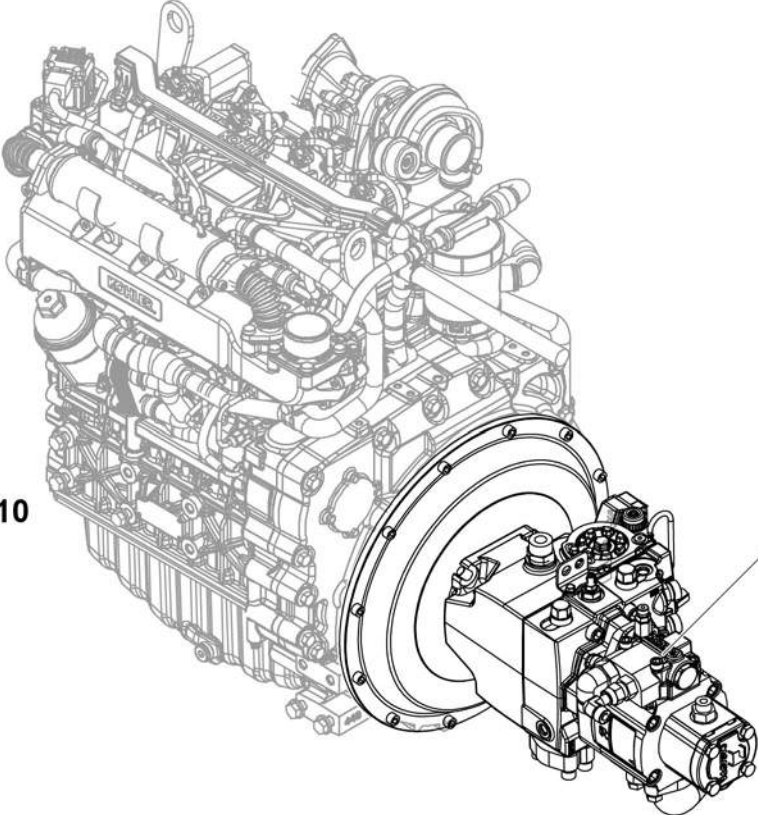


C1: TIER 3

C2: TIER 4



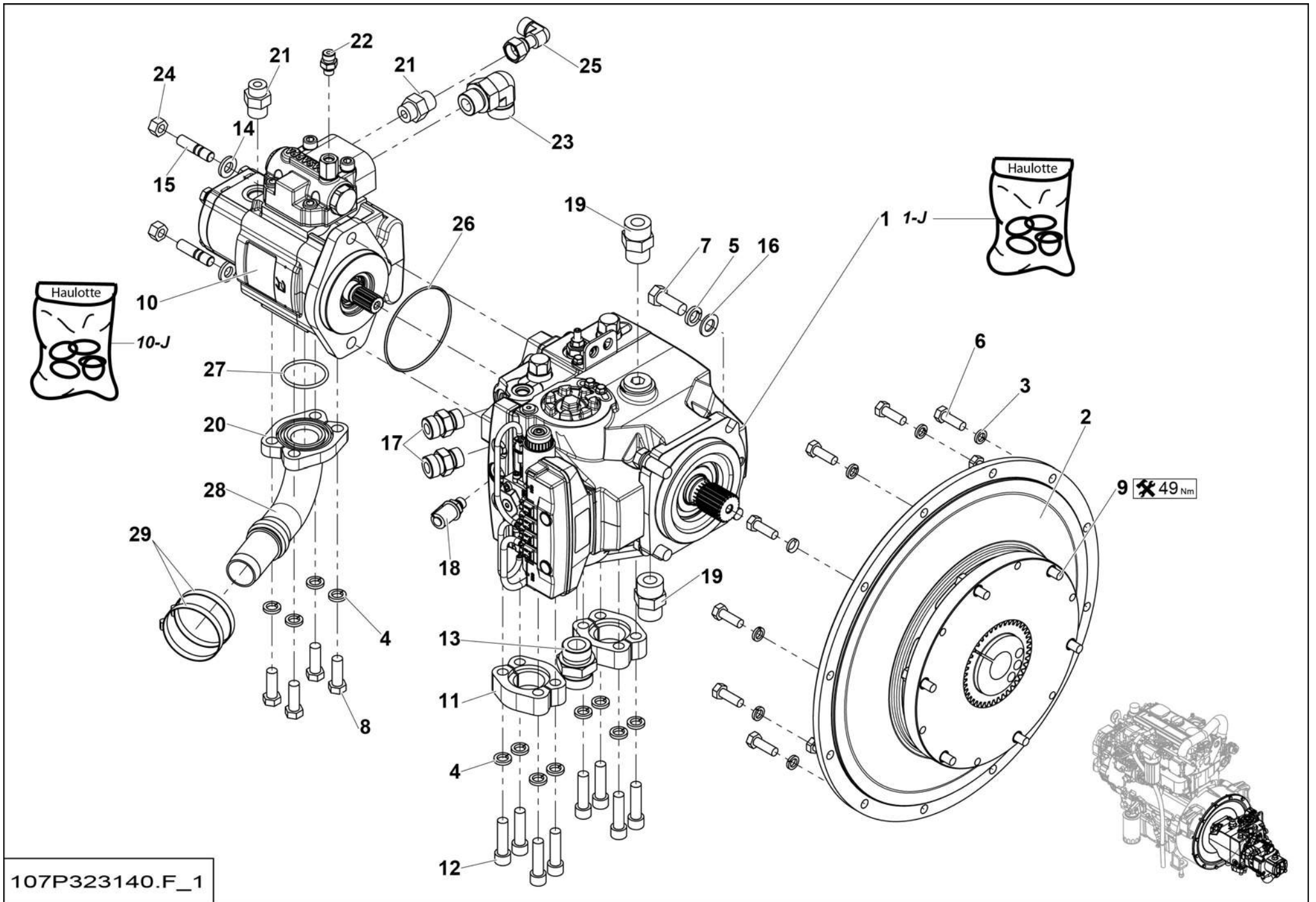
C1-10



C2-10

HTL3207C10.A





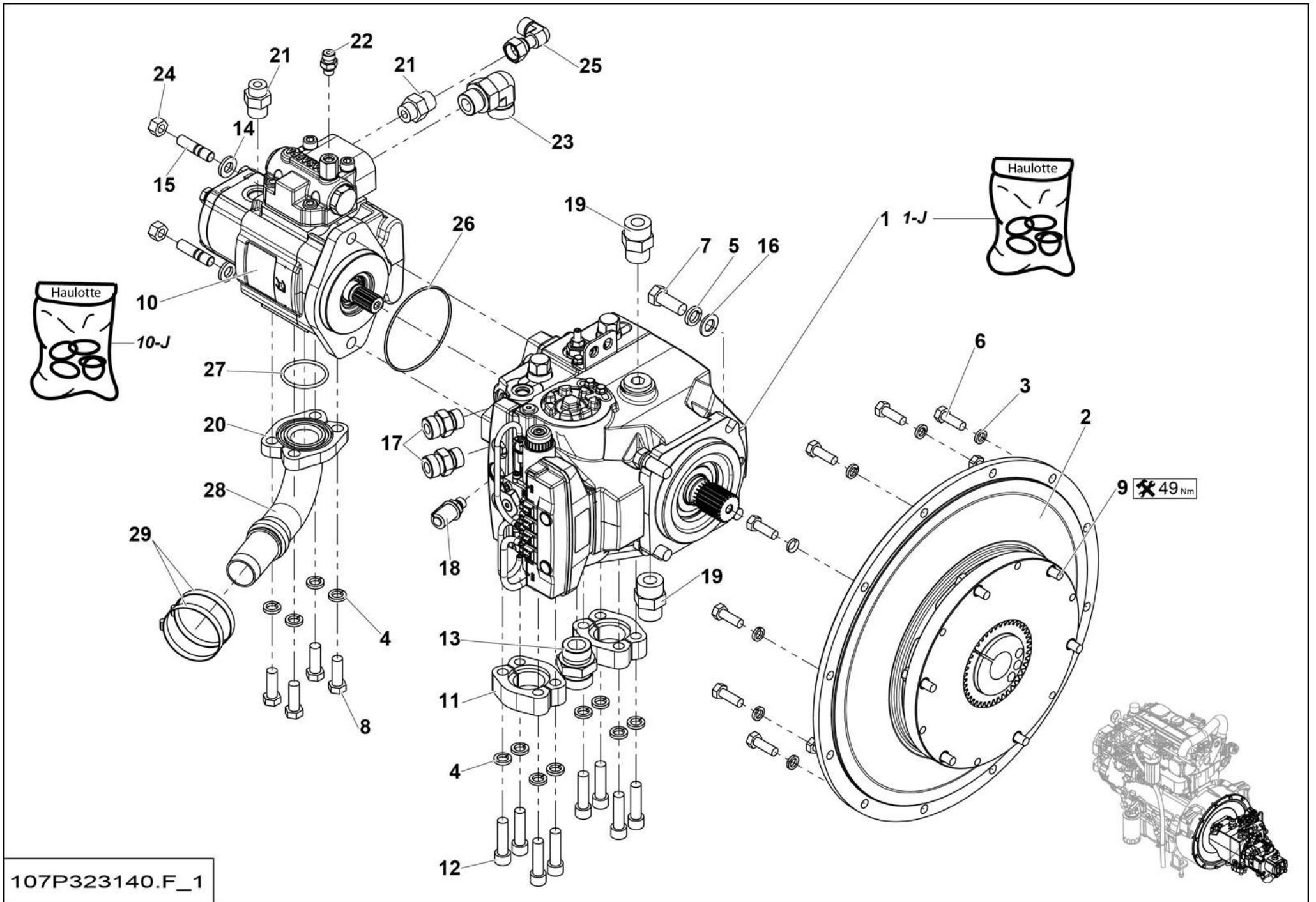
107P323140.F\_1

**▲ ACCOUPLEMENT + POMPE  
PUMP + COUPLING**

**68 CC**

**◀ C1-10 ▶  
1/2**

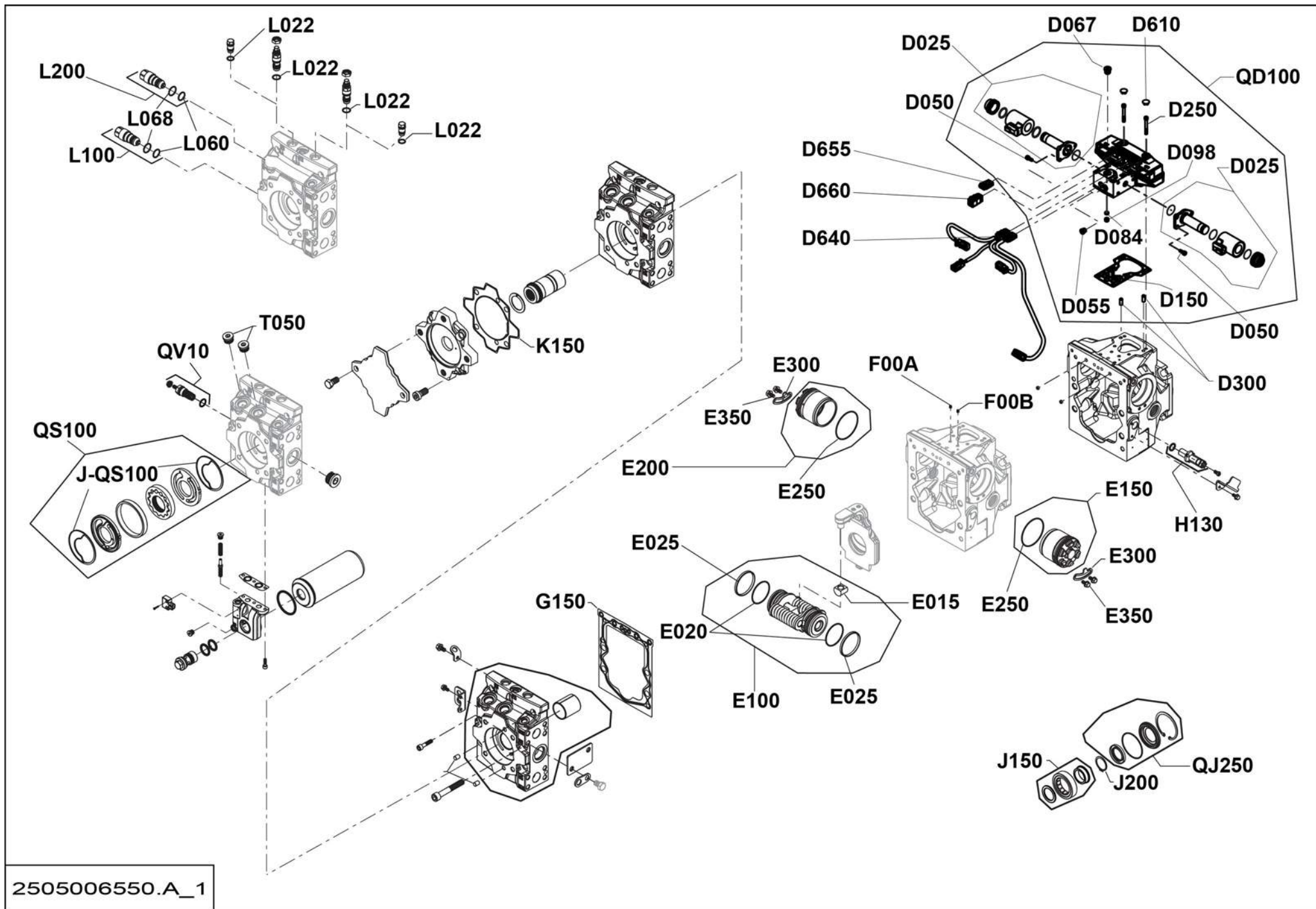
Rep.	Désignation	Designation	Specification	Qty	Code	Up to / jusqu'à
1	<b>POMPE</b>	<b>PUMP</b>	<b>S021222</b>	<b>1</b>	<b>2505006550</b>	<b>SEE DETAILS</b>
1-J	<i>POCHETTE DE JOINTS</i>	<i>SEAL KIT</i>		1	2505008120	
2	ACCOUPLEMENT	COUPLING	S021301	1	2323000980	
3	RONDELLE ÉLASTIQUE	SPRING WASHER	W 10	12	2351201090	
4	RONDELLE ÉLASTIQUE	SPRING WASHER	W 12	12	2351201100	
5	RONDELLE ÉLASTIQUE	SPRING WASHER	W 14	4	2351201110	
6	VIS H	CAP SCREW	M10X30-26 CL.8.8	12	2301231760	
7	VIS H	CAP SCREW	M14X35-35 CL.8.8	4	2331232030	
8	VIS H	CAP SCREW	M12X35-35 CL.8.8	4	2331231770	
9	VIS H	CAP SCREW	M10X35-35 CL.8.8	6	2301231770	
10	POMPE DOUBLE	DOUBLE PUMP	S021224	1	2505006610	
10-J	<i>POCHETTE DE JOINTS</i>	<i>SEAL KIT</i>		1	2505008640	
11	KIT 2 DEMI BRIDES	2 HALF FLANGE KIT		2	2505000010	
12	VIS CHC	SOCKET CAP SCREW	M12X45-45 CL.8.8	8	2308232140	
13	UNION MÂLE	MALE UNION	1 5/16-12 UNF 1 7/16-12	1	2501000160	
14	RONDELLE PLATE	ROUND HOLE WASHER	NL 12 SP	2	2351902940	
15	GOUJON	STUD		2	107P327340	
16	RONDELLE PLATE	ROUND HOLE WASHER	15 - 27 - 2.5 - CL.8.8	4	2351121120	
17	UNION MÂLE	MALE UNION	7/8 UNF /1'	2	2369111910	
18	PRISE DE PRESSION	PRESSURE INLET	9/16 UNF	1	2501000650	
19	UNION MÂLE	MALE UNION	1'1/16-12 UNF 1'3/16-12	2	2501000090	
20	KIT 2 DEMI BRIDES	2 HALF FLANGE KIT		1	2420402770	
21	UNION MÂLE	MALE UNION	7/8-14 UNF13/16-16	2	2501000070	
22	UNION MÂLE	MALE UNION	7/16-20UNF/9/16-18	1	2369111870	
23	COUDE MÂLE	MALE EVEN BEND	1'1/16-12UNF/1'3/16 90°	1	2369112600	
24	ÉCROU H	HEX NUT	M12 CL. 8	2	2341221090	



107P323140.F\_1



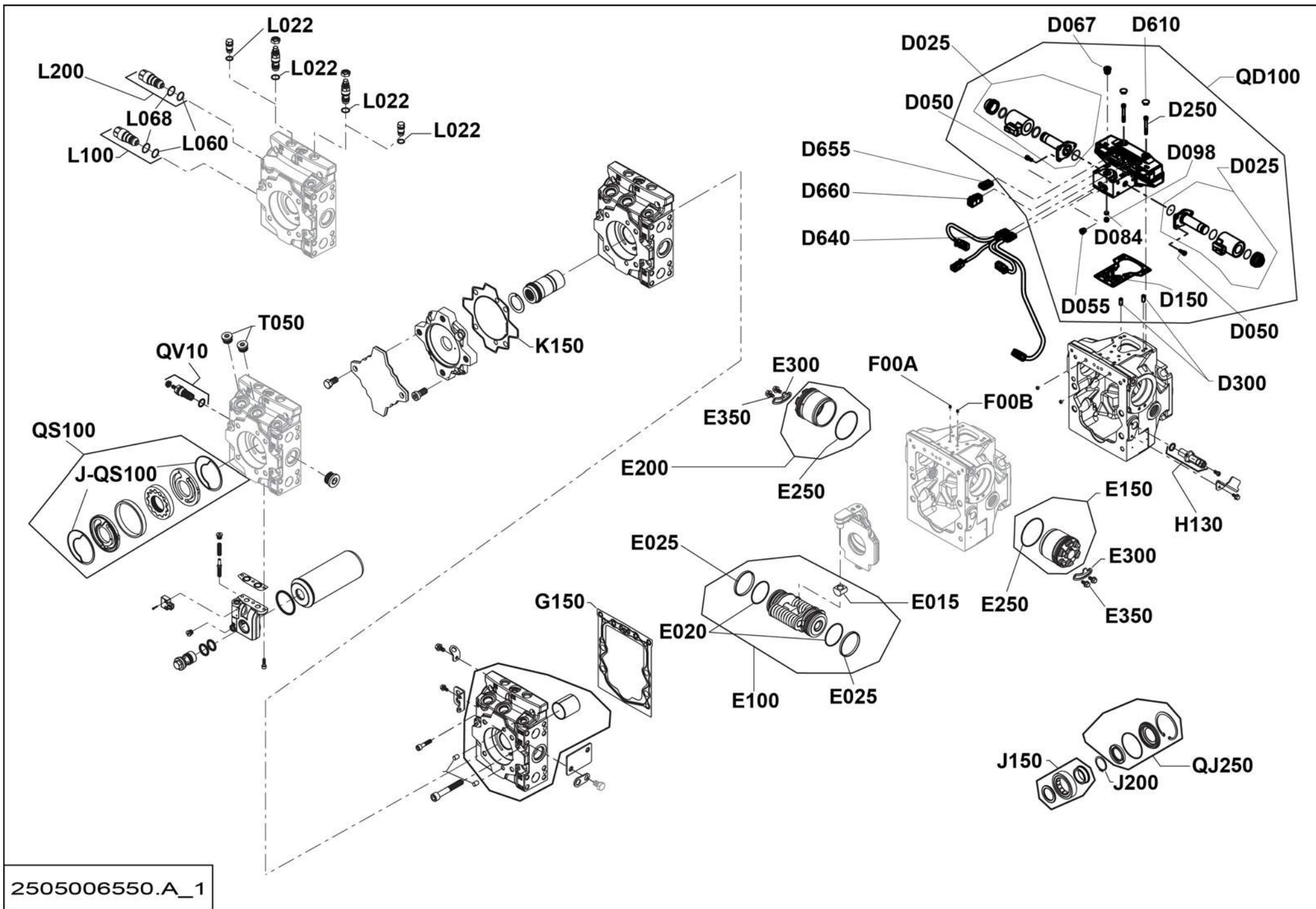




**▲ POMPE  
PUMP**

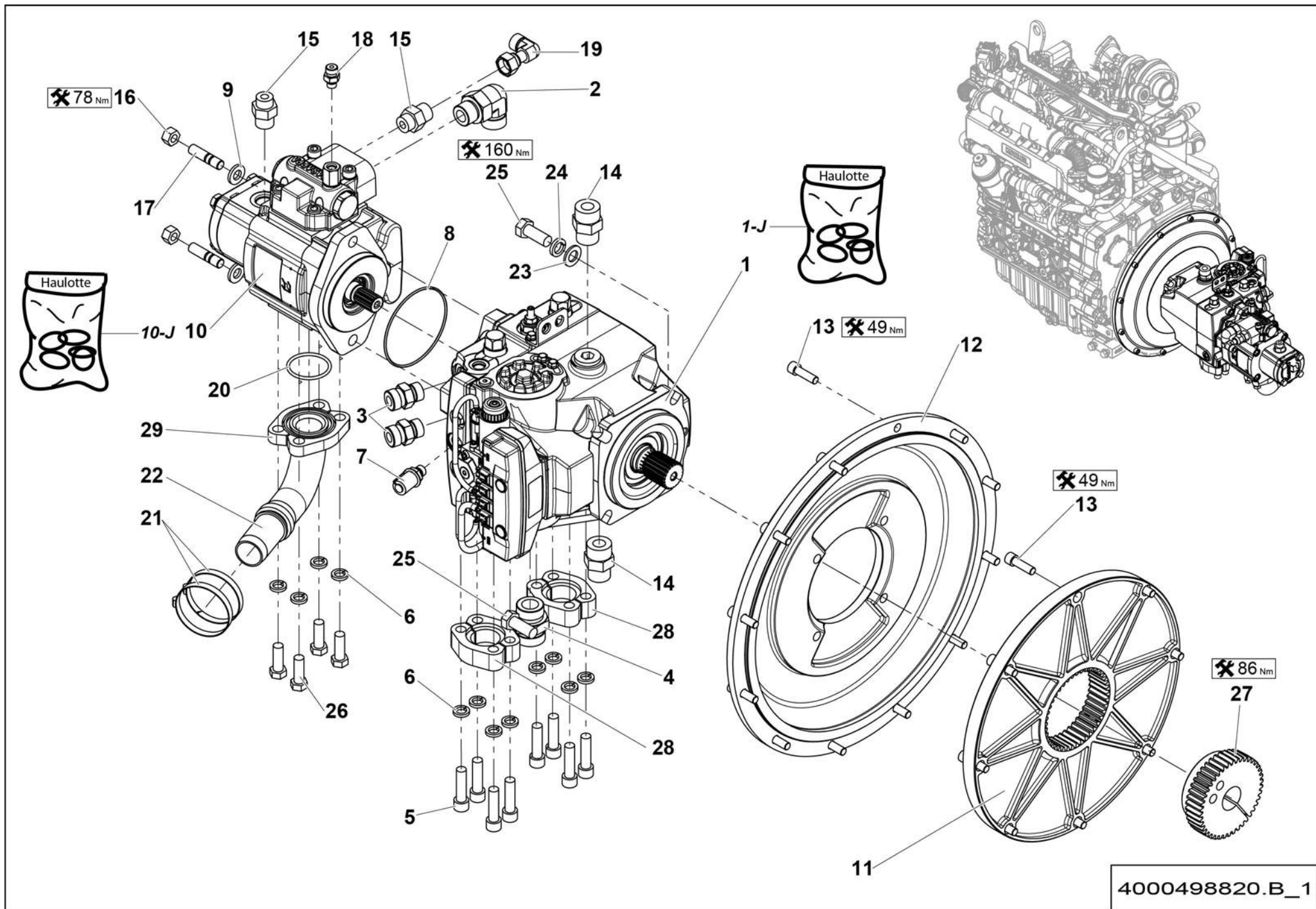
◀ C1-10-1 ▶  
1/2

Rep.	Désignation	Designation	Specification	Qty	Code	Up to / jusqu'à
D025	BOBINE	COIL		2	2901006940	
D050	VIS	SCREW		6	2505007770	
D055	BOUCHON	PLUG		2	2505007780	
D067	BOUCHON	PLUG		1	2505007790	
D084	GRILLE	SCREEN		1	2505007800	
D098	BAGUE D'ARRÊT	LOCKING RING		1	2505007810	
D150	JOINT	SEAL		1	2505007820	
D250	VIS	SCREW		6	2505007830	
D300	AXE	PIN		2	2505007840	
D610	BOUCHON	PLUG		2	2505007850	
D640	FAISCEAU	LOOM		1	2901016490	
D655	CONNECTEUR	CONNECTOR		1	2901016500	
D660	CONNECTEUR	CONNECTOR		1	2901016510	
E100	SERVO PISTON	SERVO PISTON		1	2505007890	
E025	PISTON	PISTON		2	2326017910	
E015	COULISSEAU	SLIDE		1	2505007900	
E020	JOINT	SEAL		2	2505007910	
E150	SERVO VÉRIN	CYLINDER SERVO		1	2505007920	
E200	SERVO VÉRIN	CYLINDER SERVO		1	2505007920	
E250	JOINT	SEAL		2	2505007930	
E300	PLAQUETTE ARRÊTOIRE	STOP PLATE		2	2505007940	
E350	VIS	SCREW		4	2505007950	
F00A	ORIFICE	ORIFICE		1	2505007960	
F00B	ORIFICE	ORIFICE		1	2505007960	
G150	JOINT	SEAL		1	2505007970	
H130	CAPTEUR DE VITESSE	SPEED SENSOR		1	2505007990	



2505006550.A\_1





4000498820.B\_1

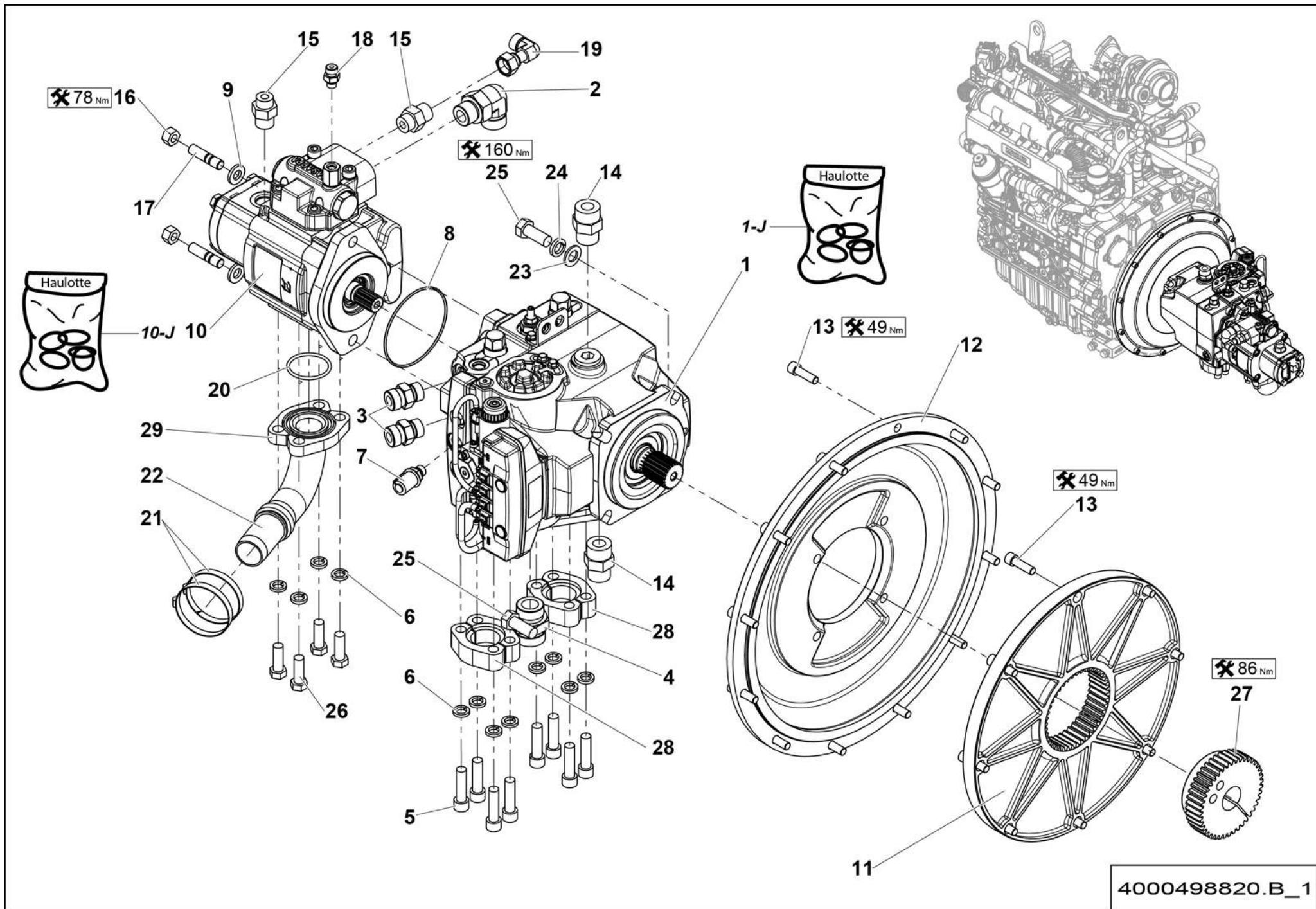
**▲ ACCOUPLEMENT + POMPE  
PUMP + COUPLING**

**68 CC TIER 4F**

**◀ C2-10 ▶  
1/2**

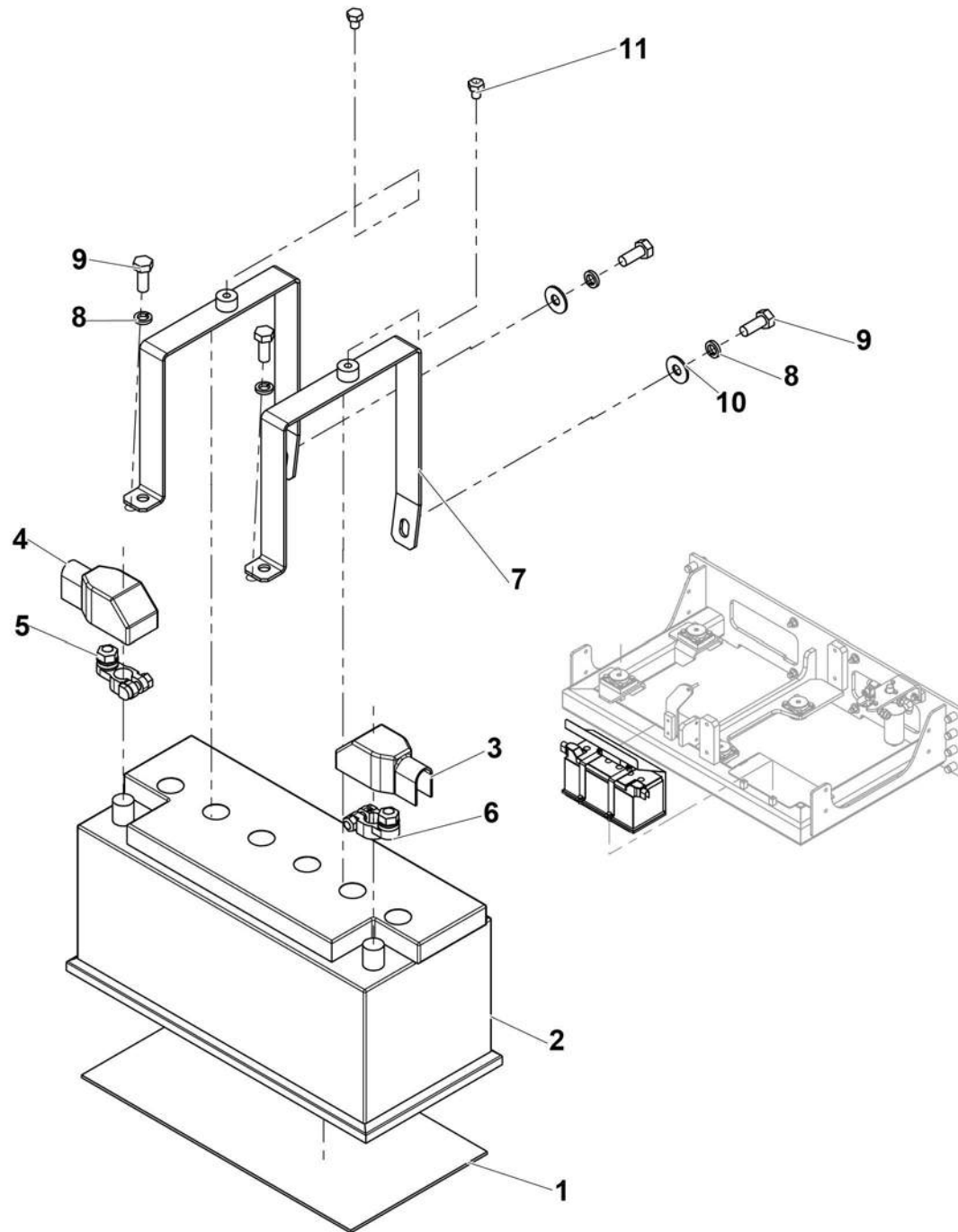
Rep.	Désignation	Designation	Specification	Qty	Code	Up to / jusqu'à
1	<b>POMPE</b>	<b>PUMP</b>	<b>S021222</b>	<b>1</b>	<b>2505006550</b>	<b>SEE DETAILS PAGE 151</b>
1-J	<i>POCHETTE DE JOINTS</i>	<i>SEAL KIT</i>		1	2505008120	
2	COUDE MÂLE	MALE EVEN BEND	1'1/16-12UNF/1'3/16 90°	1	2369112600	
3	UNION MÂLE	MALE UNION	7/8 UNF /1'	2	2369111910	
4	UNION MÂLE	MALE UNION	1 5/16-12 UNF 1 7/16-12	1	2501000160	
5	VIS CHC	SOCKET CAP SCREW	M12X45-45 CL.8.8	8	2308232140	
6	RONDELLE ÉLASTIQUE	SPRING WASHER	W 12	12	2351201100	
7	PRISE DE PRESSION	PRESSURE INLET	9/16 UNF	1	2501000650	
8	JOINT	SEAL	Ø 94.92X2.62 MM S021242	1	2505005910	
9	RONDELLE PLATE	ROUND HOLE WASHER	NL 12 SP	2	2351902940	
10	POMPE DOUBLE	DOUBLE PUMP	S021224	1	2505006610	
10-J	<i>POCHETTE DE JOINTS</i>	<i>SEAL KIT</i>		1	2505008640	
11	FLASQUE POLYAMIDE	PA FLANGE		1	4000276330	
12	BRIDE	FLANGE	SAE	1	4000276340	
13	VIS CHC	SOCKET CAP SCREW	UNC 0.375-16 X1.25 GR8	20	4000056490	
14	UNION MÂLE	MALE UNION	1'1/16-12 UNF 1'3/16-12	2	2501000090	
15	UNION MÂLE	MALE UNION	7/8-14 UNF13/16-16	2	2501000070	
16	ÉCROU H	HEX NUT	M12 CL. 8	2	2341221090	
17	GOUJON	STUD		2	107P327340	
18	UNION MÂLE	MALE UNION	7/16-20UNF/9/16-18	1	2369111870	
19	COUDE ORIENTABLE	ADJUSTABLE BEND	13 16-16UNF A 90 ORFS	1	2501000590	
20	JOINT TORIQUE	O-RING	Ø INT.47.22 X 3.53	1	2505005890	
21	COLLIER À VIS	SCREW COLLAR	Ø50-70 X 9 ZB W1	2	2700300620	
22	EMBOUT A BRIDE	CLAMPED END	1"1/2 - 1" 1/2 SAE F90	1	2501003730	
23	RONDELLE PLATE	ROUND HOLE WASHER	15 - 27 - 2.5 - CL.8.8	4	2351121120	
24	RONDELLE ÉLASTIQUE	SPRING WASHER	W 14	4	2351201110	









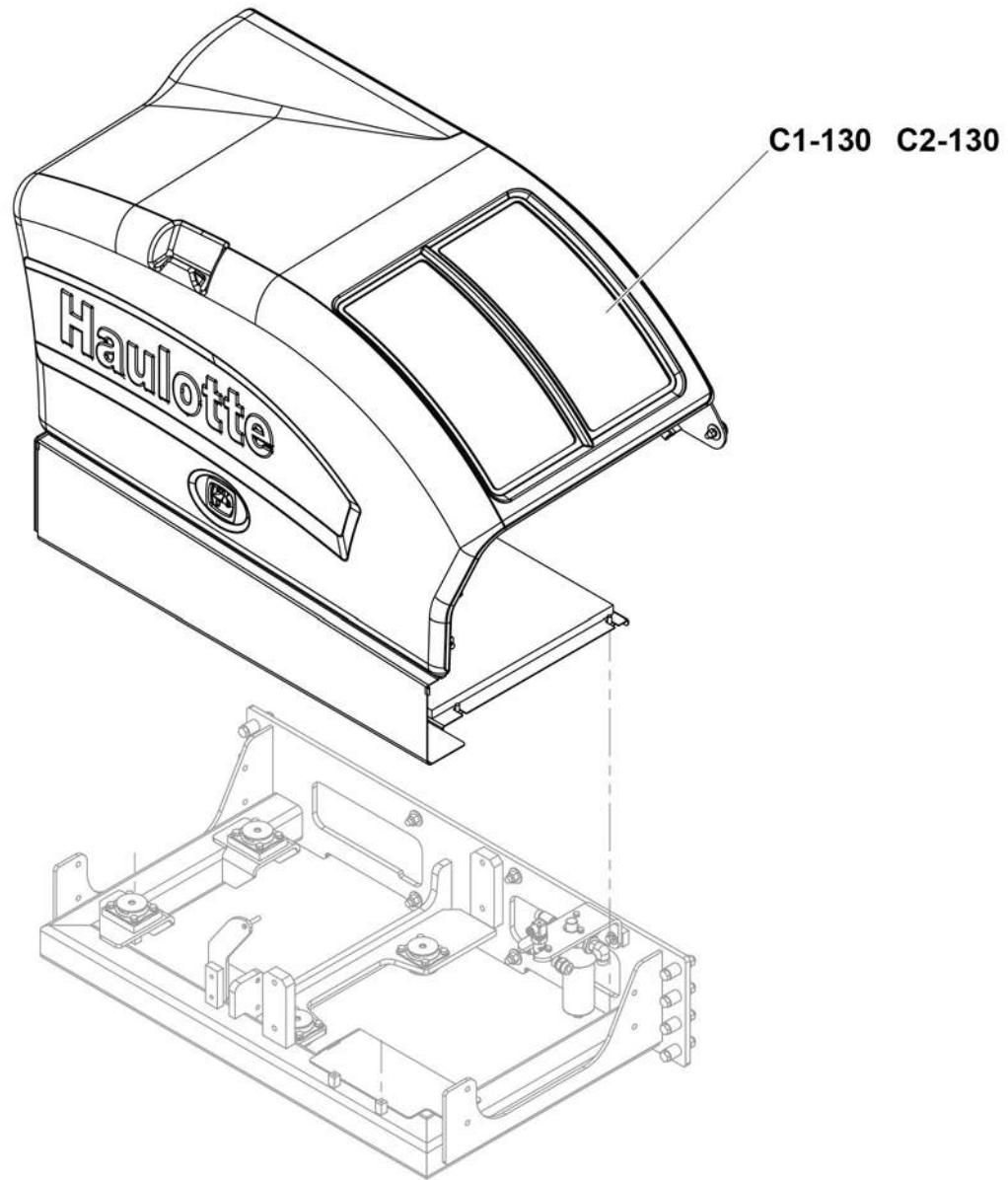


107P320700.D



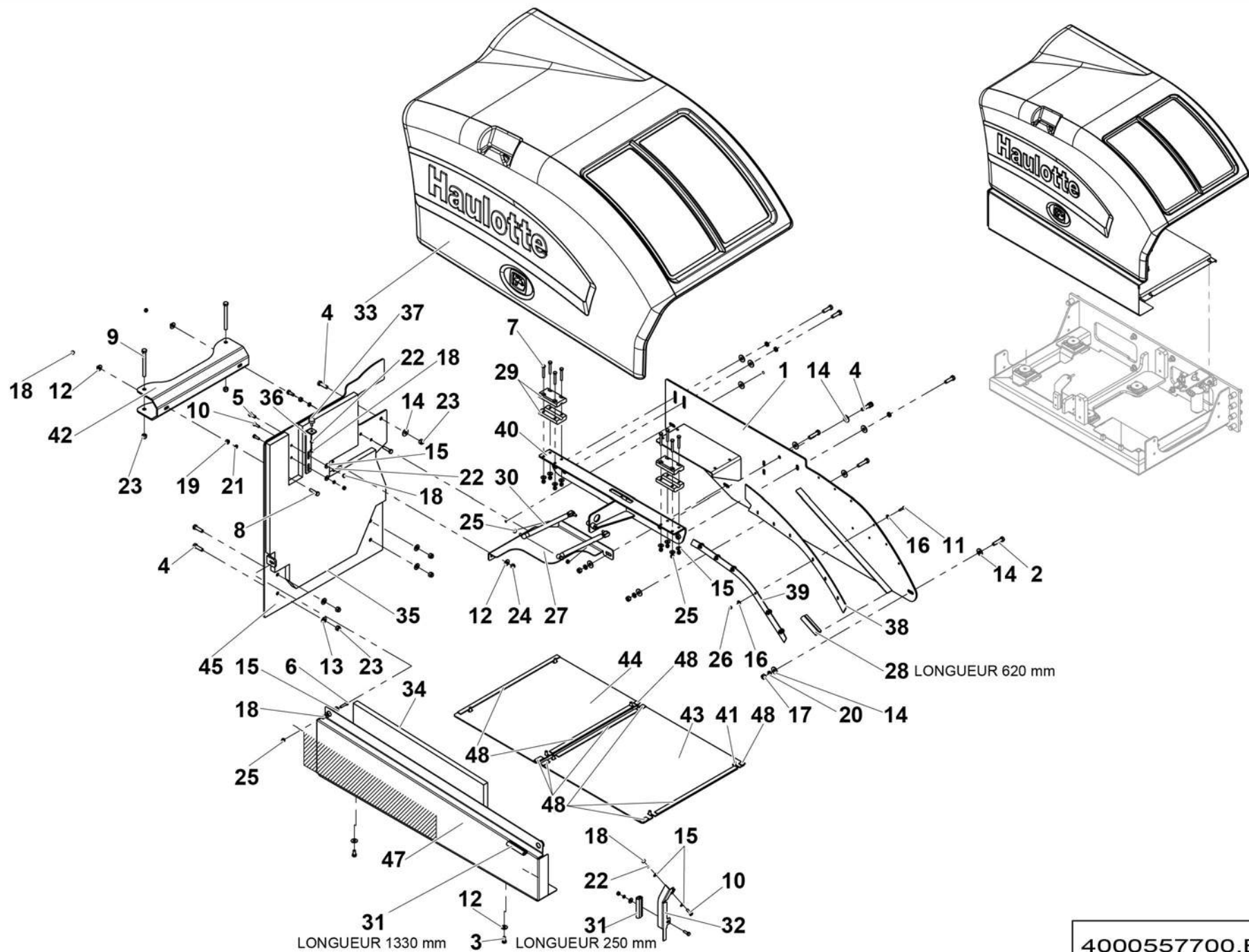
C1: TIER 3

C2: TIER 4



HTL3207C130.A



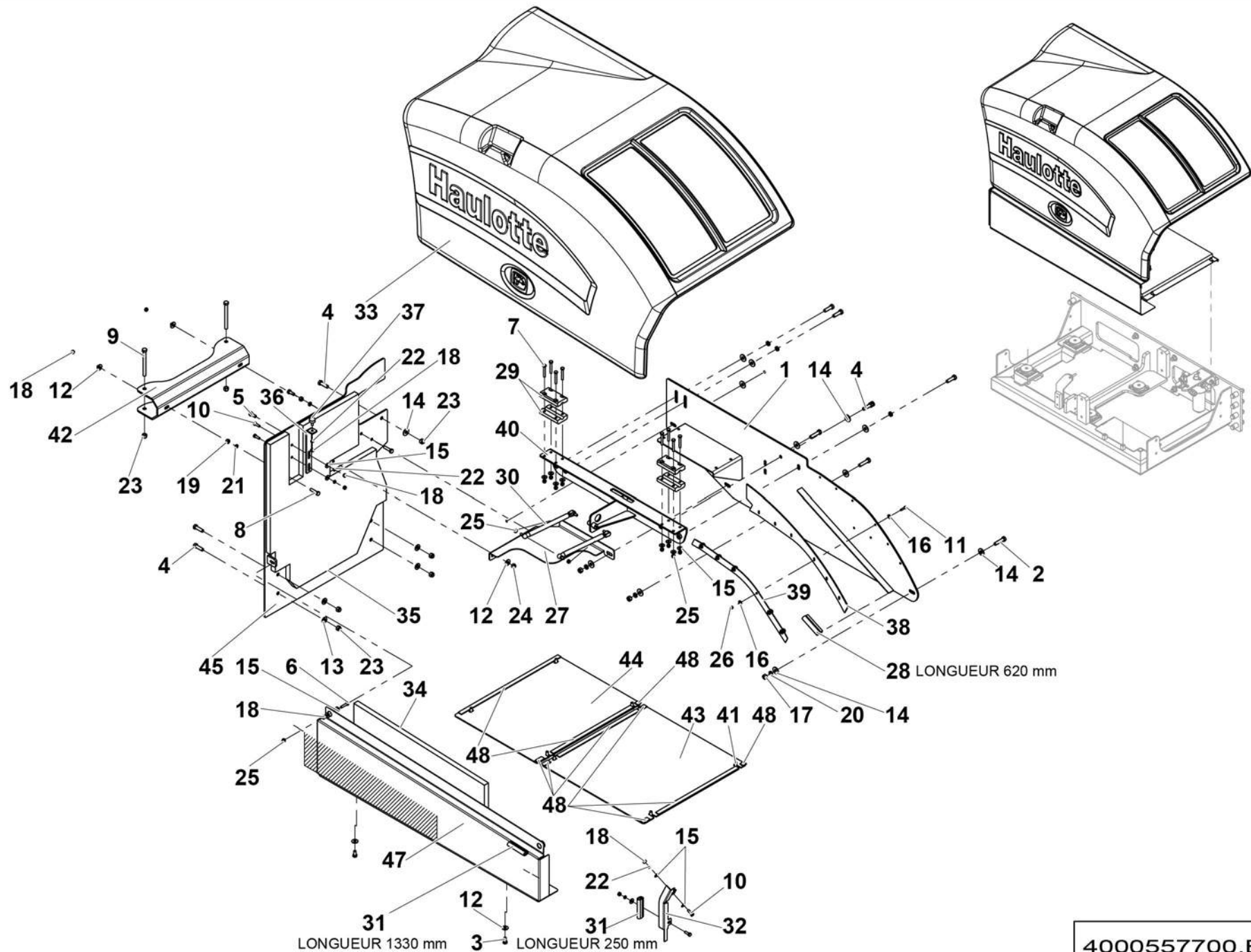


4000557700.B

**▲ ENSEMBLE CAPOTAGE  
COWLING ASSEMBLY**

◀ **C1-130** ▶  
**1/2**

Rep.	Désignation	Designation	Specification	Qty	Code	Up to / jusqu'à
1	SUPPORT CAPOT MOTEUR	ENGINE HOOD SUPPORT		1	107P315810	
2	VIS H	CAP SCREW	M12X50-30 CL.8.8	4	2301231960	
3	VIS H	CAP SCREW	M10X20-20 CL.8.8	2	2331231520	
4	VIS H	CAP SCREW	M12X40-30 CL.8.8	9	2301231940	
5	VIS H	CAP SCREW	M10X25-25 CL.8.8	2	2331231560	
6	VIS H	CAP SCREW	M8X35-35 CL.8.8	1	2331235460	
7	VIS H	CAP SCREW	M8X55-22 CL.8.8	8	2301231700	
8	VIS H	CAP SCREW	M10X40-40 CL.8.8	2	2331231530	
9	VIS H	CAP SCREW	M12X130-36 CL.8.8	2	2301232080	
10	VIS H	CAP SCREW	M8X25-25 CL.8.8	4	2331231430	
11	VIS H	CAP SCREW	M6X25-18 CL.8.8	6	2301231420	
12	RONDELLE PLATE	ROUND HOLE WASHER	10.5 - 27 - 2 - CL.8.8	4	2351113090	
13	RONDELLE PLATE	ROUND HOLE WASHER	13 - 27 - 2.5 - CL.8.8	4	2351112110	
14	RONDELLE PLATE	ROUND HOLE WASHER	13 - 32 - 2.5 - CL.8.8	13	2351113110	
15	RONDELLE PLATE	ROUND HOLE WASHER	8.4 - 22 - 1.5 - CL.8.8	15	2351113070	
16	RONDELLE PLATE	ROUND HOLE WASHER	6.4 - 18 - 1.2 - CL.8.8	12	2351123050	
17	ÉCROU H	HEX NUT	M12 CL. 8	4	2341221090	
18	ÉCROU H	HEX NUT	M8 CL. 8	6	2341221070	
19	ÉCROU H	HEX NUT	M10 CL. 8	2	2341221080	
20	RONDELLE ÉLASTIQUE	SPRING WASHER	W 12	8	2351201100	
21	RONDELLE ÉLASTIQUE	SPRING WASHER	W 10	2	2351201090	
22	RONDELLE ÉLASTIQUE	SPRING WASHER	W 8	5	2351201070	
23	ÉCROU AUTOFREINÉ	SELF-LOCKED NUT	M12 CL. 8	7	2349221520	
24	ÉCROU AUTOFREINÉ	SELF-LOCKED NUT	M10 CL. 8	2	2349221510	
25	ÉCROU AUTOFREINÉ	SELF-LOCKED NUT	M8 CL. 8	11	2349221500	
26	ÉCROU AUTOFREINÉ	SELF-LOCKED NUT	M6 CL. 8	6	2349221490	



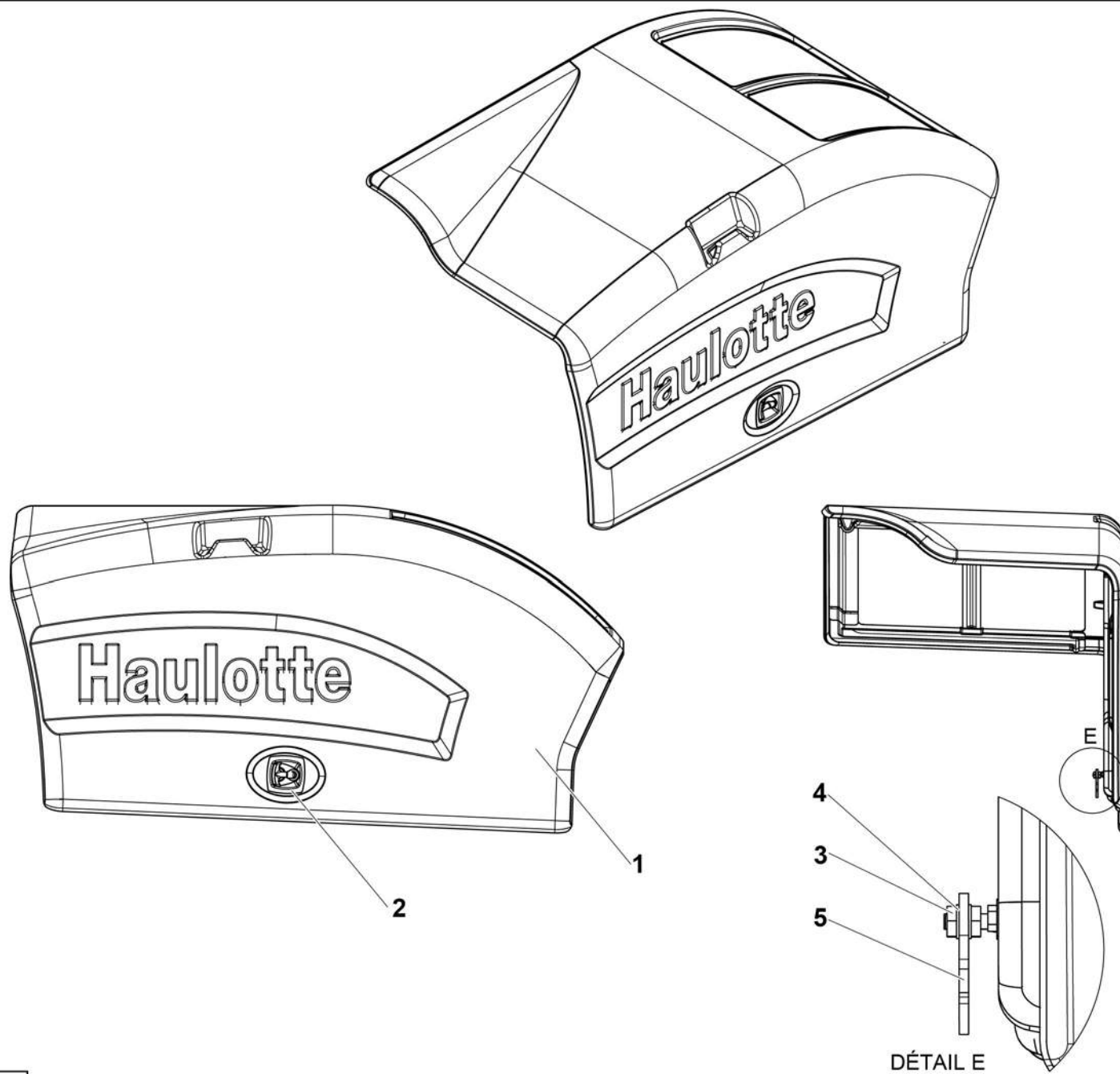
4000557700.B



# ▲ ENSEMBLE CAPOTAGE COWLING ASSEMBLY

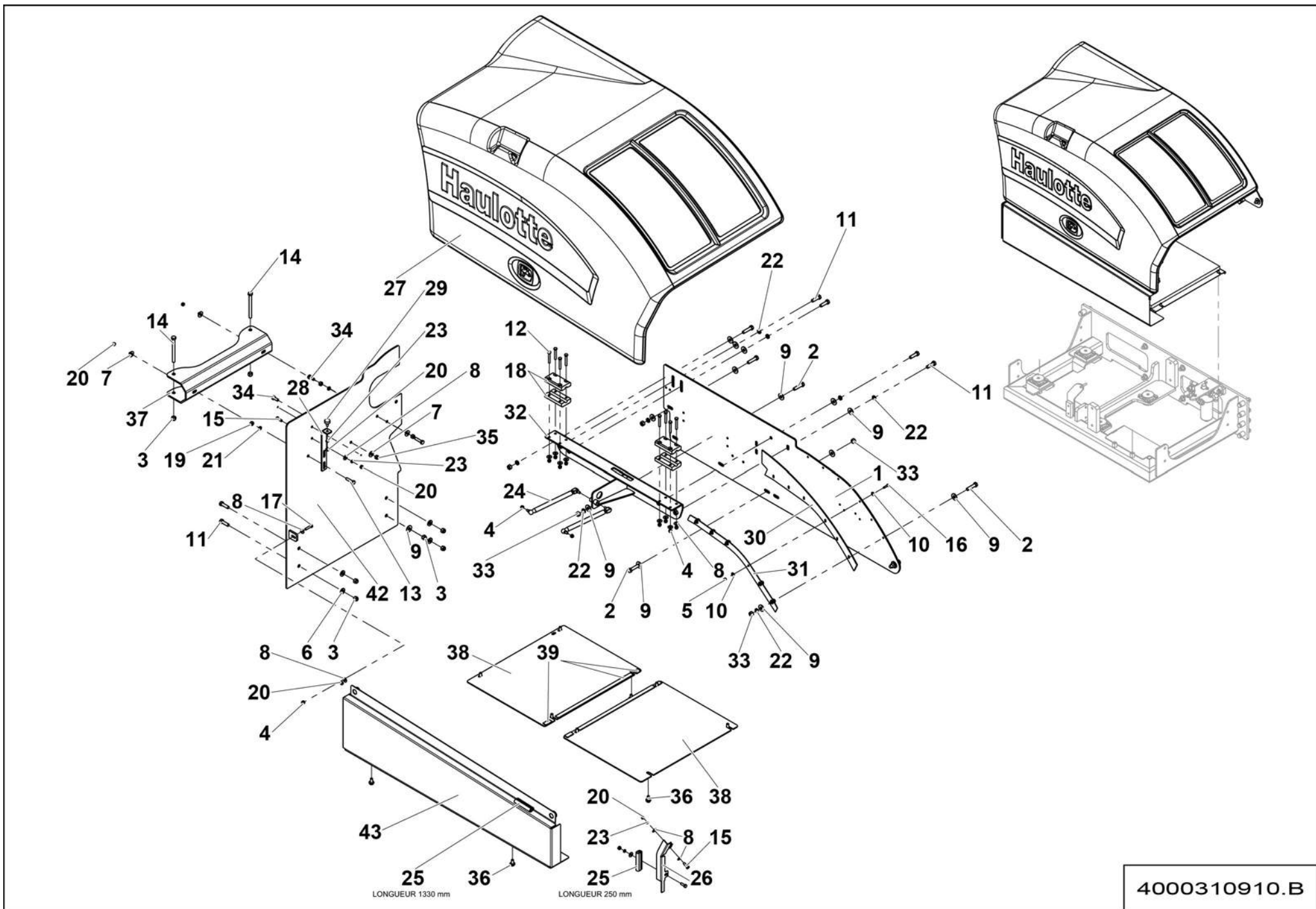
◀ C1-130 ▶  
2/2

Rep.	Désignation	Designation	Specification	Qty	Code	Up to / jusqu'à
27	TÔLE DE PROTECTION	PROTECTIVE PLATE		1	107P318710	
28	GALON FEUTRÉ	FELT BRAID		0.62M	2399003450	
29	EMBASE DE FIXATION	FIXING BASE		4	107P333580	
30	VÉRIN À GAZ	GAS CYLINDER		2	2326015840	
31	JOINT À LEVRE	LIPPED SEAL	S021424	1.58M	2820308430	
32	SUPPORT RÉGLABLE	ADJUSTABLE SUPPORT		1	107P333240	
<b>33</b>	<b>CAPOT MOTEUR</b>	<b>ENGINE HOOD</b>	<b>CDC020598 S021413</b>	<b>1</b>	<b>107P333670</b>	<b>SEE DETAILS</b>
34	MOUSSE	FOAM		1	107P338070	
35	MOUSSE	FOAM		1	107P338080	
36	BUTÉE	STOP		1	194P271510	
37	SILENTBLOC	SILENTBLOC	Ø 25,5 X 10 + 1 M8 X 20	1	2421603380	
38	BAVETTE	SPLASH GUARD		1	107P341880	
39	TÔLE SUPPORT	SHEET METAL SUPPORT		1	107P342790	
40	SUPPORT CAPOT MOTEUR	ENGINE HOOD SUPPORT		1	107P333910	
41	VIS H À EMBASE	FLANGE HEAD CAP SCREW	M10X20-20 CL. 8.8	8	4000106350	
42	U DE SÉCURITÉ	SAFETY U		1	194P269690	
43	TÔLE DE PROTECTION	PROTECTIVE PLATE		1	4000362140	
44	TÔLE DE PROTECTION	PROTECTIVE PLATE		1	4000362130	
45	TÔLE DE PROTECTION	PROTECTIVE PLATE		1	4000557710	
47	CAPOT TÔLE	SHEET METAL COVER		1	4000426420	
48	JOINT NÉOPRÈNE	NEOPRENE SEAL	20 X 3	1.1M	2399001570	



107P333670.A\_1





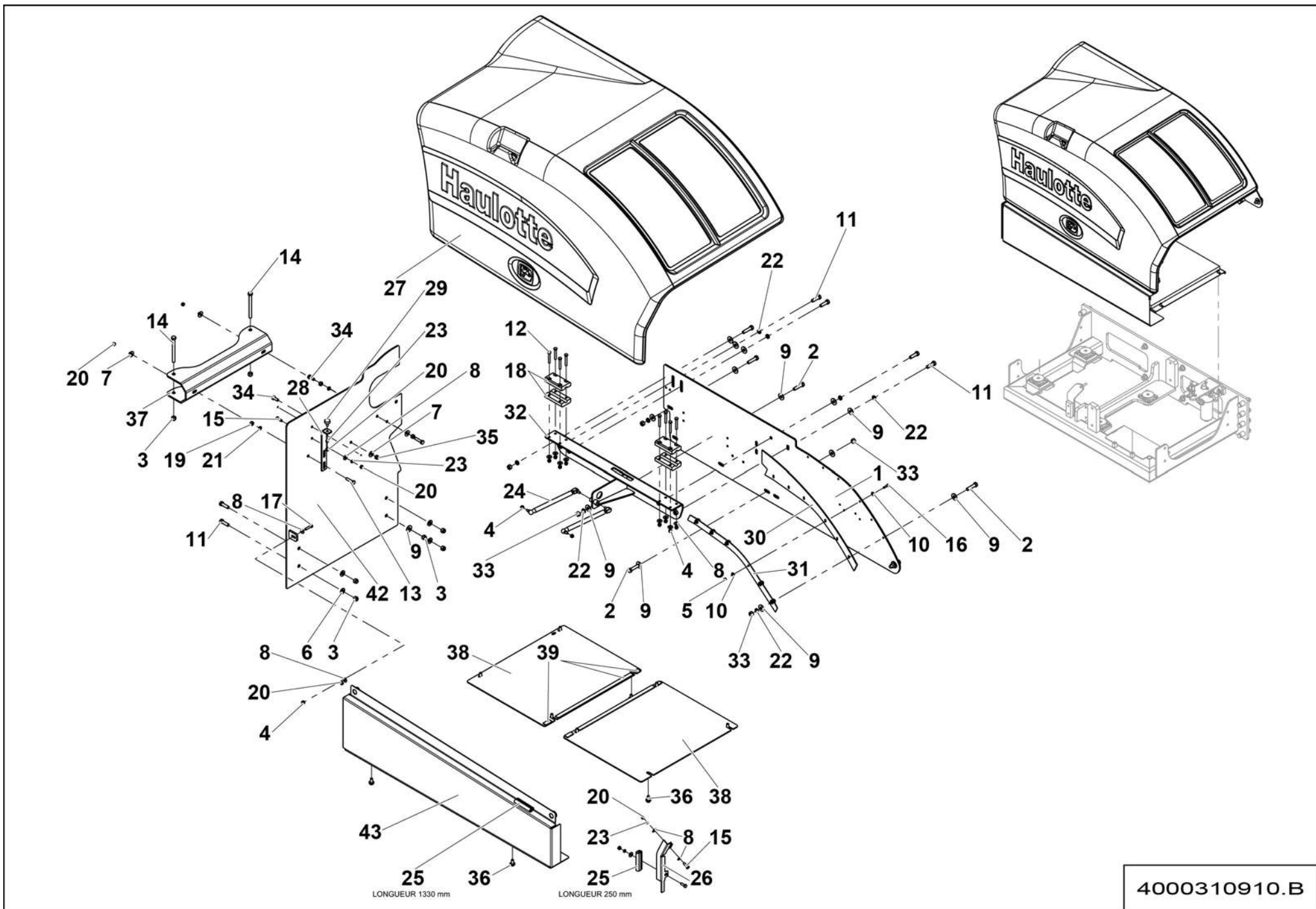
4000310910.B

**▲ ENSEMBLE CAPOTAGE  
COWLING ASSEMBLY**

**TIER 4F**

**◀ C2-130 ▶  
1/2**

Rep.	Désignation	Designation	Specification	Qty	Code	Up to / jusqu'à
1	SUPPORT CAPOT MOTEUR	ENGINE HOOD SUPPORT		1	4000270550	
2	VIS H	CAP SCREW	M12X50-30 CL.8.8	6	2301231960	
3	ÉCROU AUTOFREINÉ	SELF-LOCKED NUT	M12 CL. 8	7	2349221520	
4	ÉCROU AUTOFREINÉ	SELF-LOCKED NUT	M8 CL. 8	11	2349221500	
5	ÉCROU AUTOFREINÉ	SELF-LOCKED NUT	M6 CL. 8	6	2349221490	
6	RONDELLE PLATE	ROUND HOLE WASHER	13 - 27 - 2.5 - CL.8.8	4	2351112110	
7	RONDELLE PLATE	ROUND HOLE WASHER	10.5 - 27 - 2 - CL.8.8	4	2351113090	
8	RONDELLE PLATE	ROUND HOLE WASHER	8.4 - 22 - 1.5 - CL.8.8	15	2351113070	
9	RONDELLE PLATE	ROUND HOLE WASHER	13 - 32 - 2.5 - CL.8.8	17	2351113110	
10	RONDELLE	WASHER		12	2351123050	
11	VIS H	CAP SCREW	M12X40-30 CL.8.8	9	2301231940	
12	VIS H	CAP SCREW	M8X55-22 CL.8.8	8	2301231700	
13	VIS H	CAP SCREW	M10X40-40 CL.8.8	2	2331231530	
14	VIS H	CAP SCREW	M12X130-36 CL.8.8	2	2301232080	
15	VIS H	CAP SCREW	M8X25-25 CL.8.8	4	2331231430	
16	VIS H	CAP SCREW	M6X25-18 CL.8.8	6	2301231420	
17	VIS H	CAP SCREW	M8X35-35 CL.8.8	1	2331235460	
18	EMBASE DE FIXATION	FIXING BASE		4	107P333580	
19	ÉCROU H	HEX NUT	M10 CL. 8	2	2341221080	
20	ÉCROU H	HEX NUT	M8 CL. 8	8	2341221070	
21	RONDELLE ÉLASTIQUE	SPRING WASHER	W 10	2	2351201090	
22	RONDELLE ÉLASTIQUE	SPRING WASHER	W 12	9	2351201100	
23	RONDELLE ÉLASTIQUE	SPRING WASHER	W 8	5	2351201070	
24	VÉRIN À GAZ	GAS CYLINDER		2	2326015840	
25	JOINT À LEVRE	LIPPED SEAL	S021424	1.58M	2820308430	
26	SUPPORT RÉGLABLE	ADJUSTABLE SUPPORT		1	107P333240	

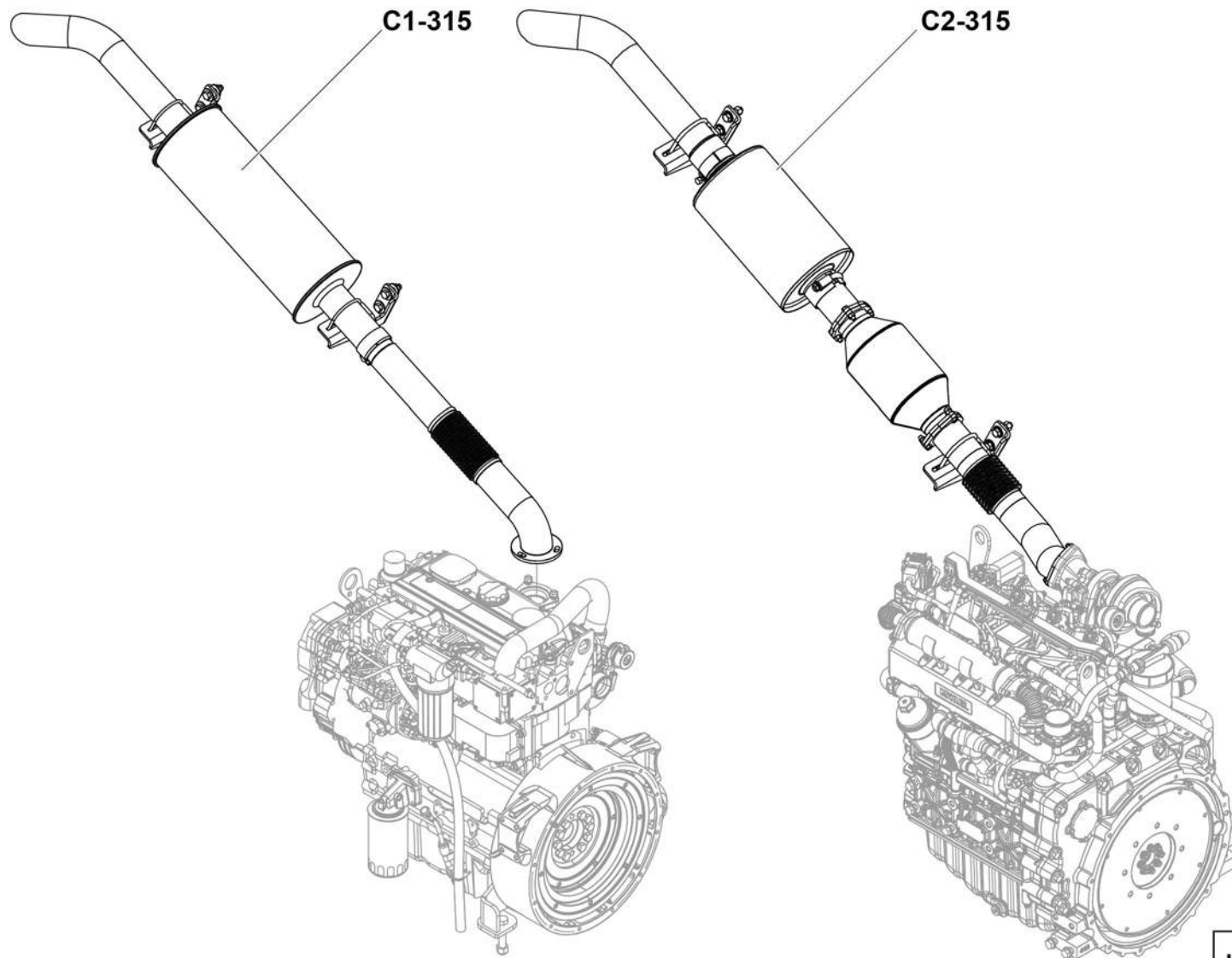


4000310910.B



C1: TIER 3

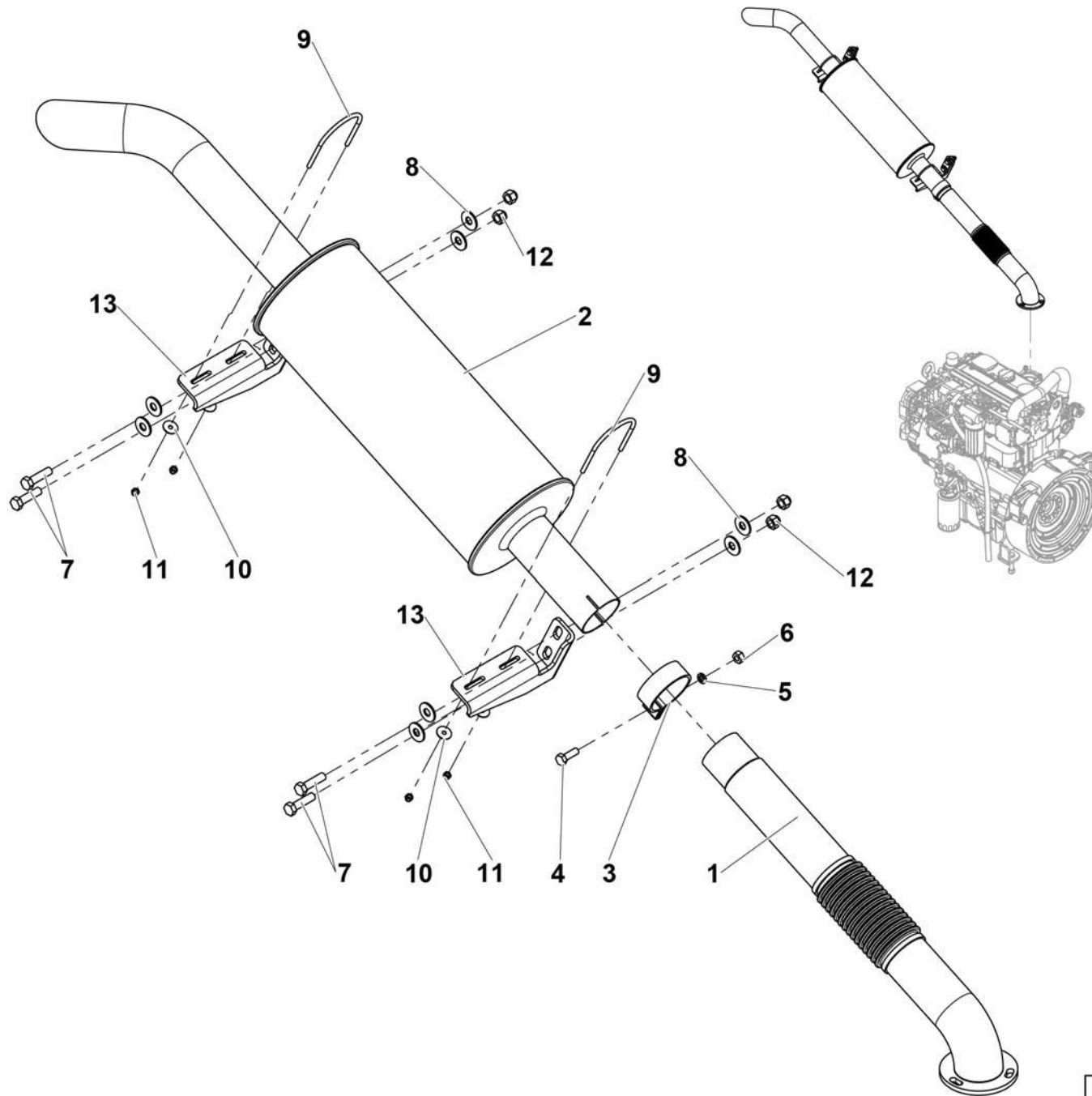
C2: TIER 4



HTL3207C315.A

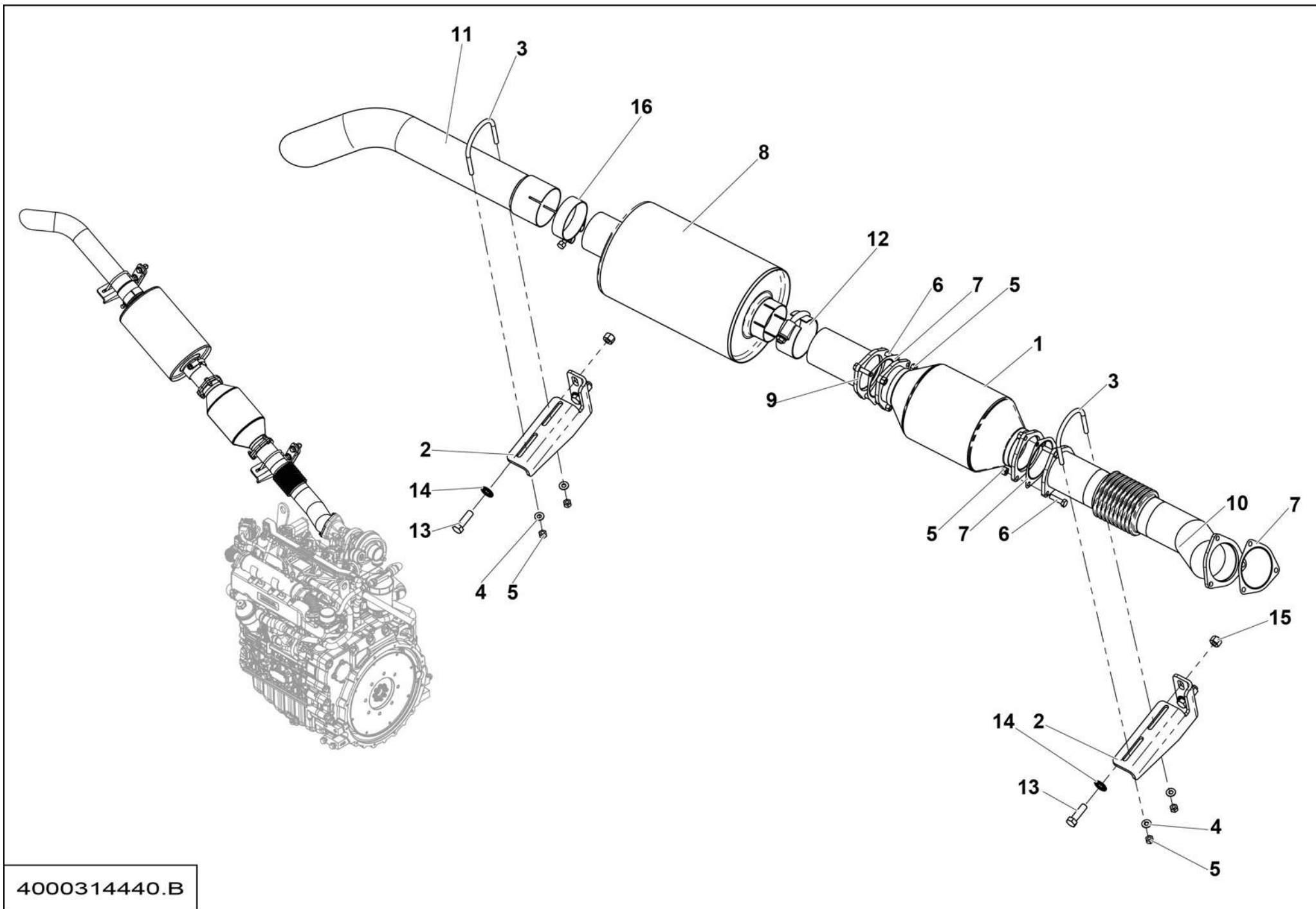






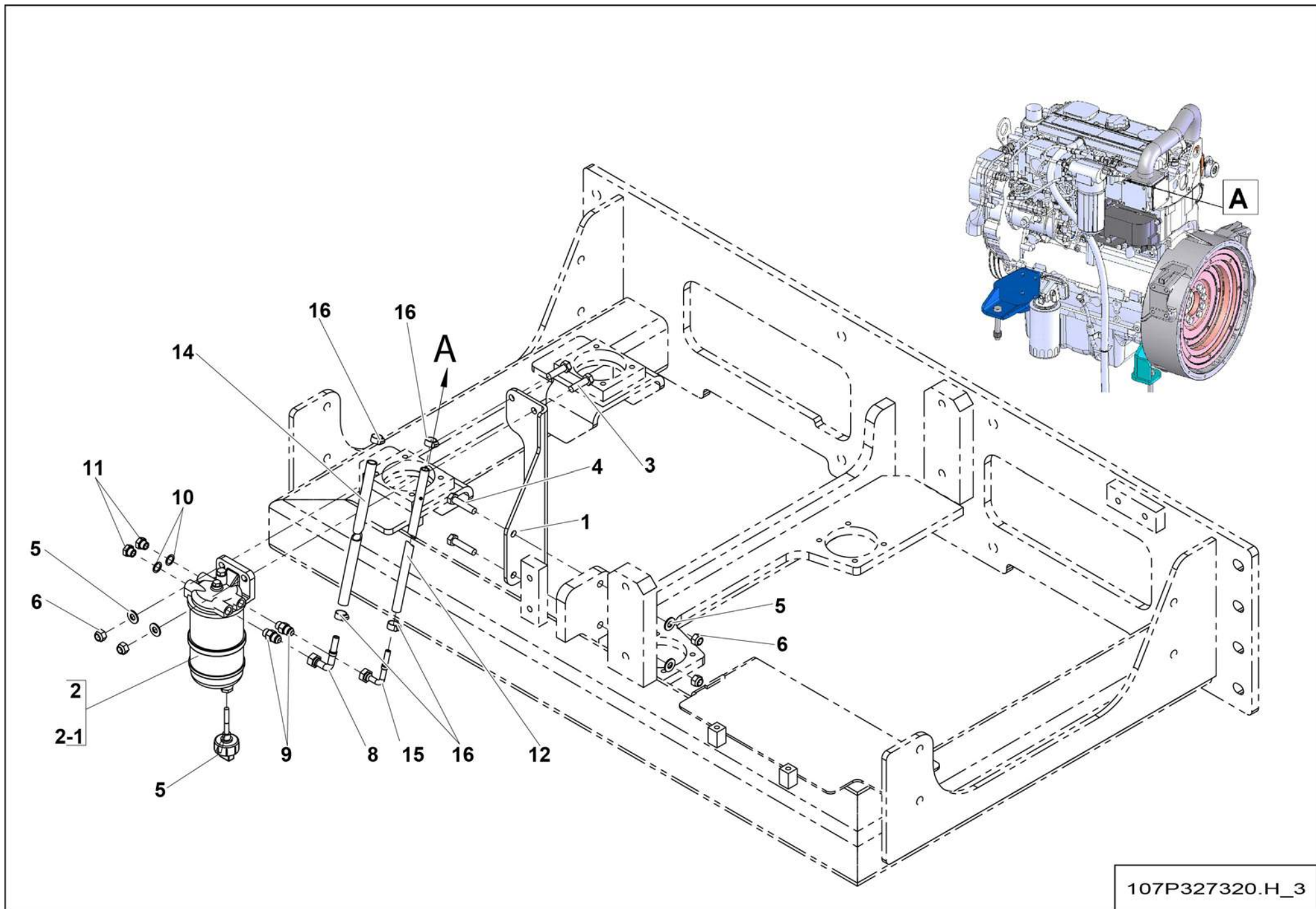
107P316530.H





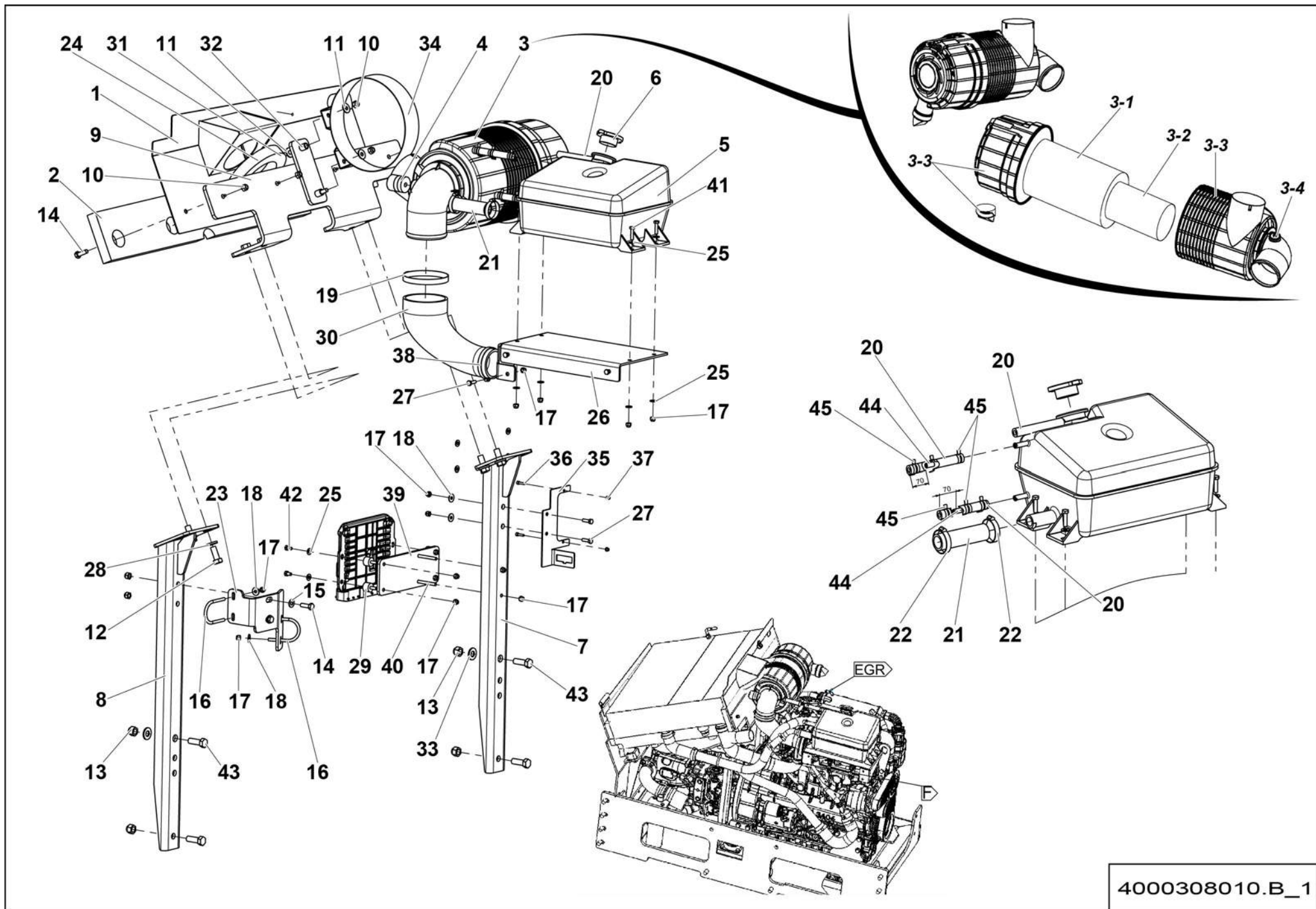
4000314440.B





107P327320.H\_3





4000308010.B\_1

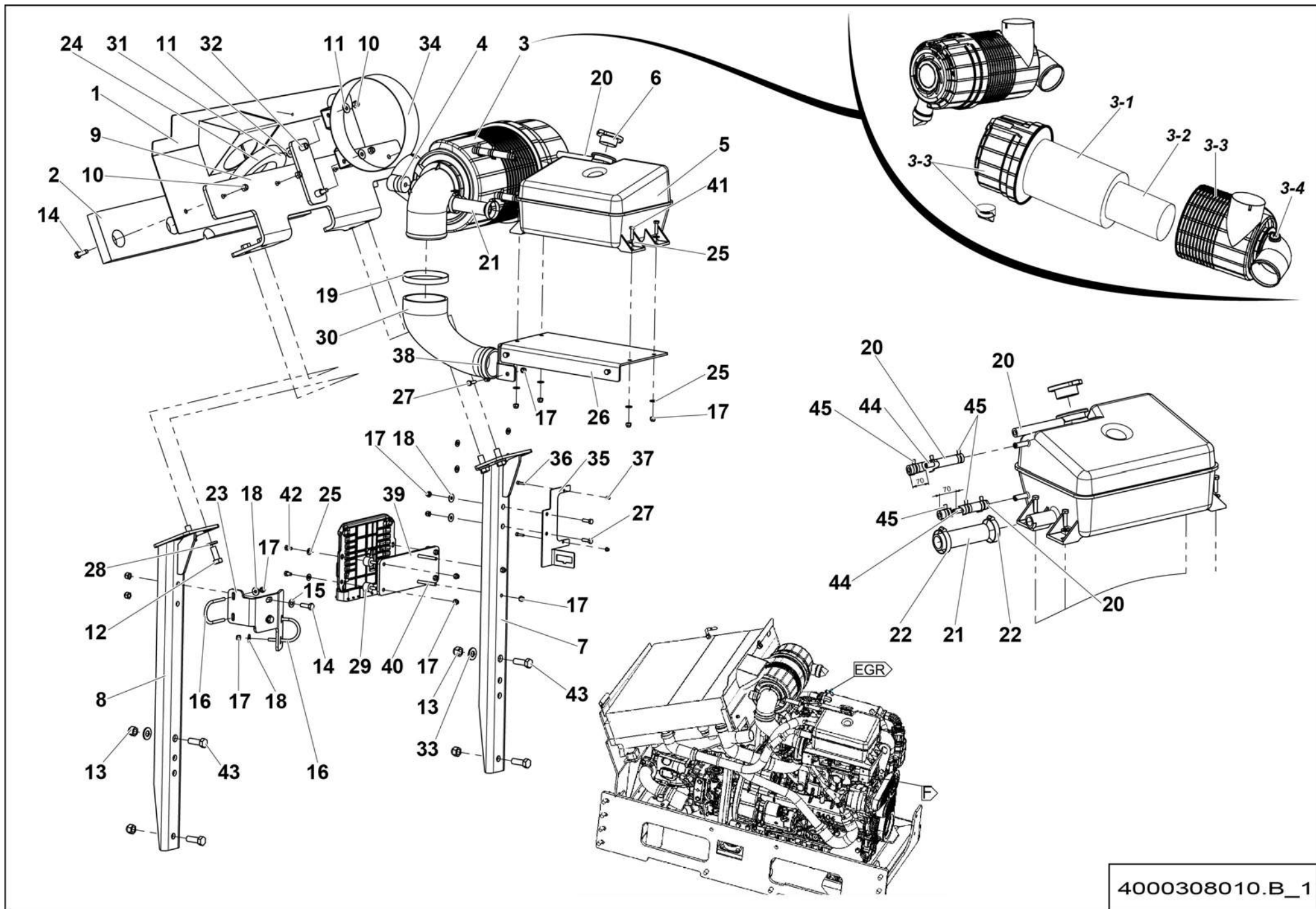


▲ **ENSEMBLE FILTRE À AIR**  
**AIR FILTER ASSEMBLY**

**TIER 4F**

◀ **C-356**  
**1/2** ▶

Rep.	Désignation	Designation	Specification	Qty	Code	Up to / jusqu'à
1	TOLE DE402	GUIDE PLATE		1	4000272160	
2	ISOLANT PHONIQUE	PHONIC INSULATOR		1	4000305850	
3	FILTRE A AIR	AIR FILTER	+ FILTRES S020411	1	2324005500	
3-1	CARTOUCHE	CARTRIDGE		1	2326001900	
3-2	CARTOUCHE	CARTRIDGE		1	2326001910	
3-3	COUVERCLE	COVER		1	2326004040	
3-4	VALVE	VALVE		1	2326004050	
4	INDICATEUR DE COLMATAGE	CLOGGING INDICATOR		1	2326009240	
5	VASE EXPANSION	EXPANSION CHAMBER	S020607	1	194P264650	
6	BOUCHON EXPANSION		S020608	1	2326009040	
7	SUPPORT REFROIDISSEUR	COLLER SUPPORT		1	107P342690	
8	SUPPORT REFROIDISSEUR	COLLER SUPPORT		1	107P342700	
9	TÔLE SUPPORT	SHEET METAL SUPPORT		1	4000270620	
10	ÉCROU AUTOFREINE	HEX LOCKNUT	M8 CL. 8	8	2349221500	
11	RONDELLE PLATE	ROUND HOLE WASHER	8.4 - 22 - 1.5 - CL.8.8	4	2351113070	
12	VIS H	CAP SCREW	M12X30-30 CL.8.8	4	2331231740	
13	ÉCROU AUTOFREINE	HEX LOCKNUT	M12 CL. 8	4	2349221520	
14	VIS H	CAP SCREW	M8X25-25 CL.8.8	6	2331231430	
15	RONDELLE PLATE	ROUND HOLE WASHER	8.4 - 18 - 1.5 - CL.8.8	2	2351112070	
16	COLLIER FIXATION	FIXING COLLAR	40	2	107P343210	
17	ÉCROU AUTOFREINE	HEX LOCKNUT	M6 CL. 8	19	2349221490	
18	RONDELLE PLATE	ROUND HOLE WASHER	6.4 - 18 - 1.2 - CL.8.8	6	2351123050	
19	COLLIER À VIS	SCREW COLLAR	Ø80-100 X 12 ZB W1	1	2700300430	
20	DURITE	RADIATOR HOSE	Ø 7,9 / Ø 15_SP_S020996	3.50 M	194P276210	
21	DURITE	RADIATOR HOSE	Ø 22 INT.	0.61 M	194P276610	
22	COLLIER À VIS	SCREW COLLAR	Ø25-40 X 9 ZB W1	2	2700300610	



4000308010.B\_1

**▲ ENSEMBLE FILTRE À AIR  
AIR FILTER ASSEMBLY**

**TIER 4F**

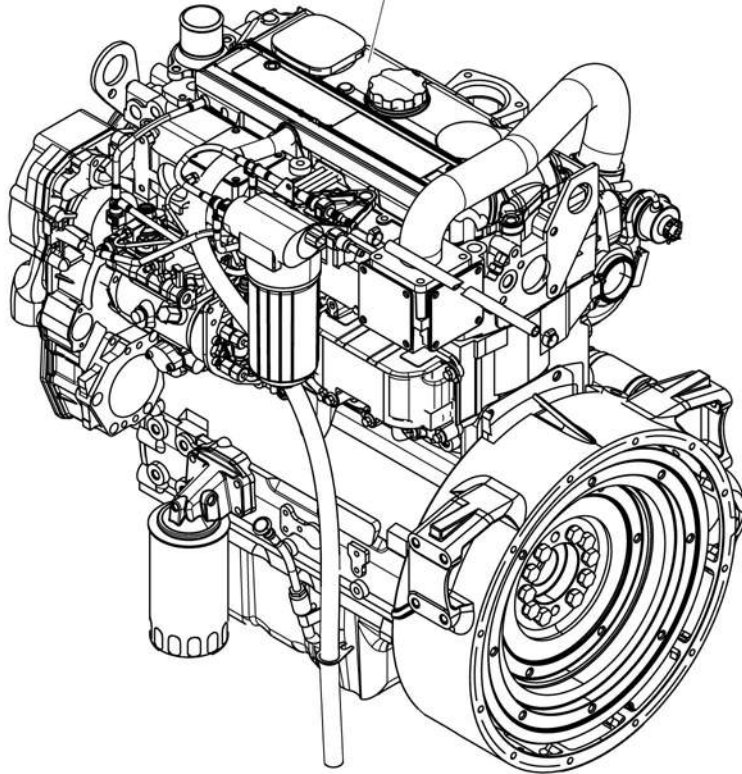
**◀ C-356  
2/2 ▶**

Rep.	Désignation	Designation	Specification	Qty	Code	Up to / jusqu'à
23	TOLE SUPPORT	SHEET METAL SUPPORT		1	4000274750	
24	JOINT MOUSSE	FOAM SEAL		1	107P318580	
25	RONDELLE PLATE	ROUND HOLE WASHER	6.4 - 14 - 1.2 - CL.8.8	16	2351112050	
26	TOLE SUPPORT	SHEET METAL SUPPORT		1	4000270640	
27	VIS H	CAP SCREW	M6X20-20 CL.8.8	5	2331231330	
28	RONDELLE PLATE	ROUND HOLE WASHER	NL 12 SP	4	2351902940	
29	AMORTISSEUR DE VIBRATION	VIBRATION DAMPER	PLOT CYL. TYPE B	4	4000072100	
30	DURITE AIR	AIR HOSE		1	4000271800	
31	VIS H	CAP SCREW	M8X40-22 CL.8.8	2	2301231670	
32	ENTRETOISE	SPACER		2	179P268880	
33	RONDELLE PLATE	ROUND HOLE WASHER	13 - 27 - 2.5 - CL.8.8	2	2351112110	
34	COLLIER DE SERRAGE	CLAMP - HANGERS		1	4000312000	
35	SUPPORT PRISES	PLUG SOCKET SUPPORT		1	4000312630	
36	VIS CHC	SOCKET CAP SCREW	M4X16-16 CL.8.8	2	2308231180	
37	ÉCROU AUTOFREINE	HEX LOCKNUT	M4 CL. 8	2	2349221480	
38	COLLIER À VIS	SCREW COLLAR	Ø50-70 X 9 ZB W1	1	2700300620	
39	SUPPORT CALCULATEUR	COMPUTER SUPPORT		1	4000316880	
40	VIS H	CAP SCREW	M6X55-18 CL.8.8	2	2301231490	
41	VIS H	CAP SCREW	M6X25-25 CL.8.8	4	2331231340	
42	VIS H	CAP SCREW	M6X10-10 CL.8.8	4	2331231300	
43	VIS H	CAP SCREW	M12X35-35 CL.8.8	4	2331231770	
44	GICLEUR POUR CIRCUIT REFROIDISSEMENT	JET FOR COOLING SYSTEM		2	4000362230	
45	COLLIER DE SERRAGE	CLAMP - HANGERS	CTC 12 14	6	4000391890	

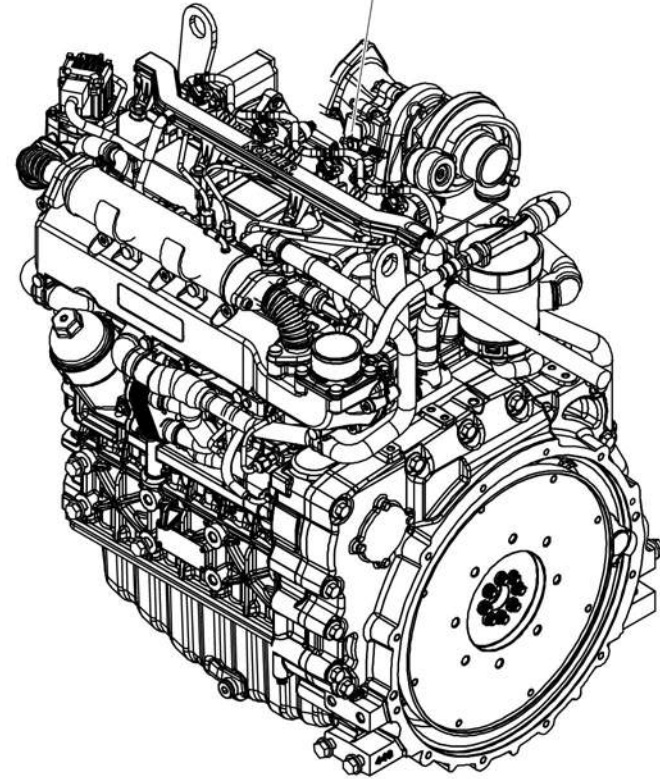
C1: TIER 3

C2: TIER 4

C1-450

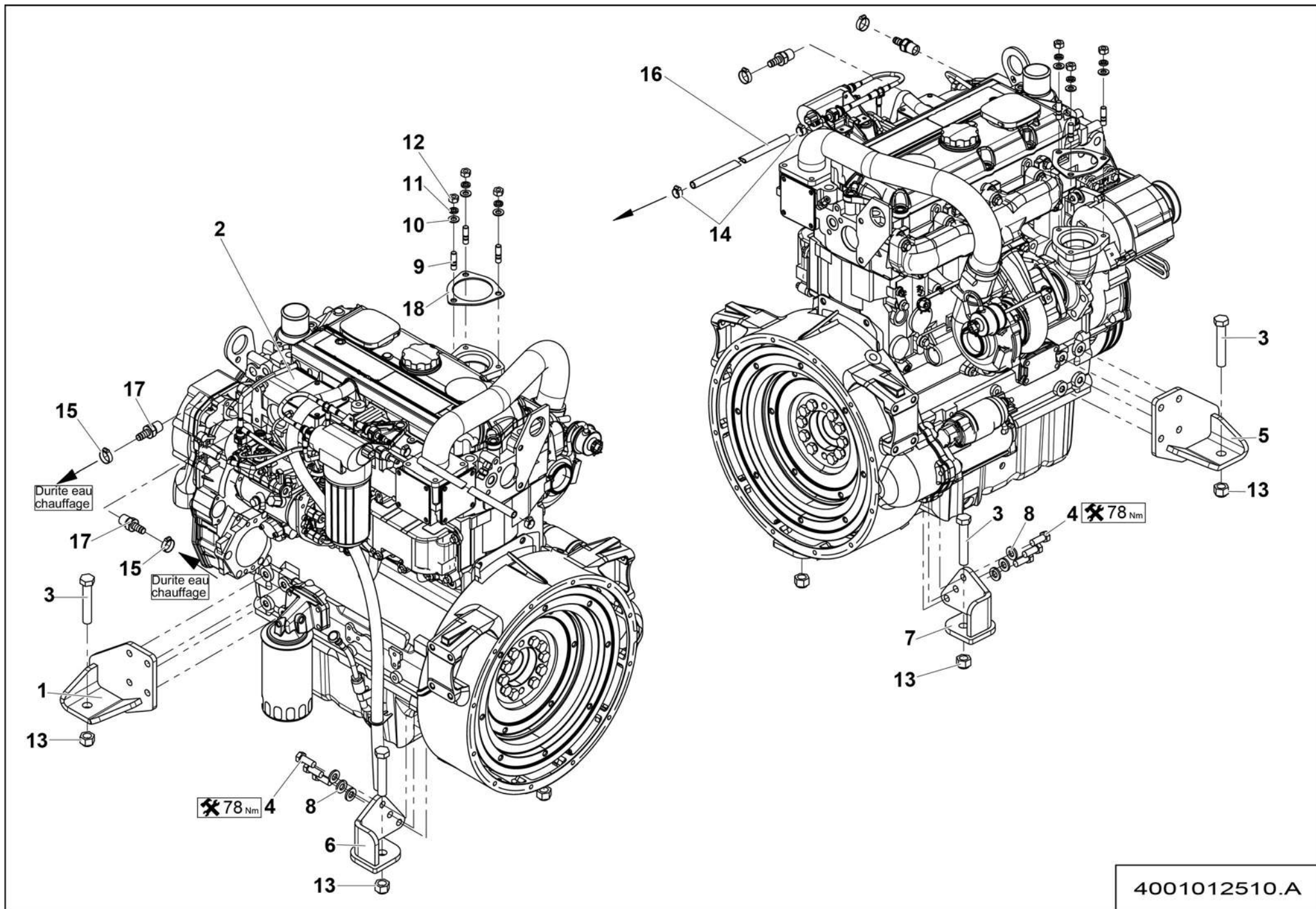


C2-450



HTL3207C450.A





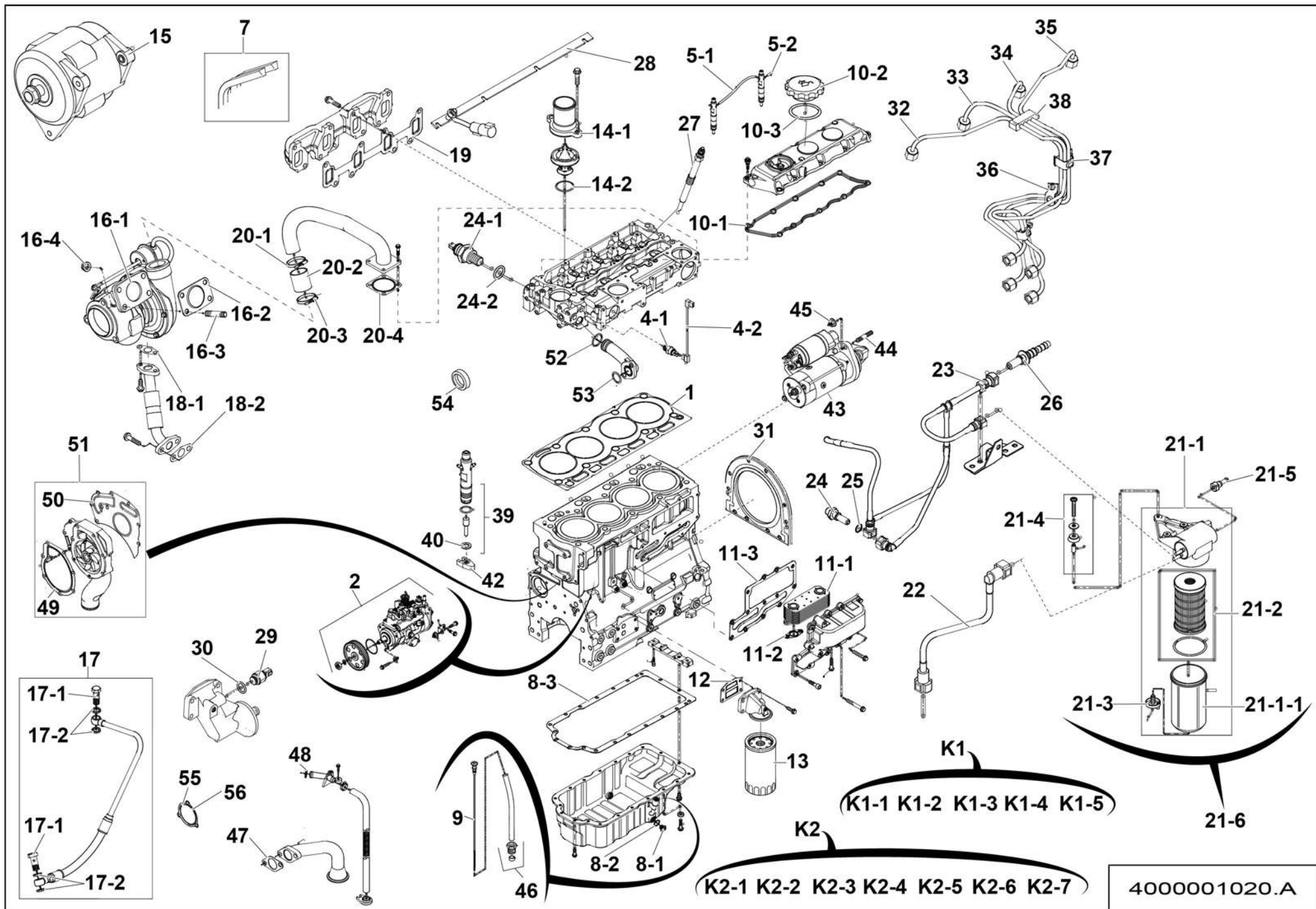
▲ **ENSEMBLE MOTEUR**  
**ENGINE ASSEMBLY**

**70 KW TIER 3**

◀ **C1-450** ▶

Rep.	Désignation	Designation	Specification	Qty	Code	Up to / jusqu'à
1	SUPPORT MOTEUR THERMIQUE	HEAT ENGINE SUPPORT	AV D	1	107P316930	
2	<b>MOTEUR DIESEL MÉCANIQUE</b>	<b>DIESEL ENGINE</b>	<b>S021766 70 KW</b>	<b>1</b>	<b>400001020</b>	<b>SEE DETAILS</b>
3	VIS H	CAP SCREW	M16X90-38 CL.8.8	4	2301232450	
4	VIS H	CAP SCREW	M12X30-30 CL.8.8	6	2331231740	
5	SUPPORT MOTEUR THERMIQUE	HEAT ENGINE SUPPORT	AV G	1	107P316960	
6	SUPPORT MOTEUR THERMIQUE	HEAT ENGINE SUPPORT		1	107P323670	
7	SUPPORT MOTEUR THERMIQUE	HEAT ENGINE SUPPORT		1	107P323710	
8	RONDELLE PLATE	ROUND HOLE WASHER	NL 12 SP	6	2351902940	
9	GOUJON	STUD	M10X37/25 CL 8.8	3	107P318680	
10	RONDELLE PLATE	ROUND HOLE WASHER	10.5 - 20 - 2 - CL.8.8	3	2351115060	
11	RONDELLE ÉLASTIQUE	SPRING WASHER	W 10	3	2351201090	
12	ÉCROU	NUT		3	128P264670	
13	ÉCROU AUTOFREINÉ	SELF-LOCKED NUT	M16 CL. 8	4	2349221540	
14	COLLIER DE SERRAGE	TIGHTENING COLLAR	Ø10-16 X 9 ZB W1	2	2700300600	
15	COLLIER DE SERRAGE	TIGHTENING COLLAR	Ø14-24 X 8 ZB	2	2700300100	
16	DURITÉ GASOIL	DIESEL HOSE	DIAMETRE INTER 10	3M	2411902180	
17	EMBOUT DROIT	STRAIGHT FITTING		2	4000136590	
18	JOINT ÉCHAPPEMENT	EXHAUST GASKET		1	4000019420	



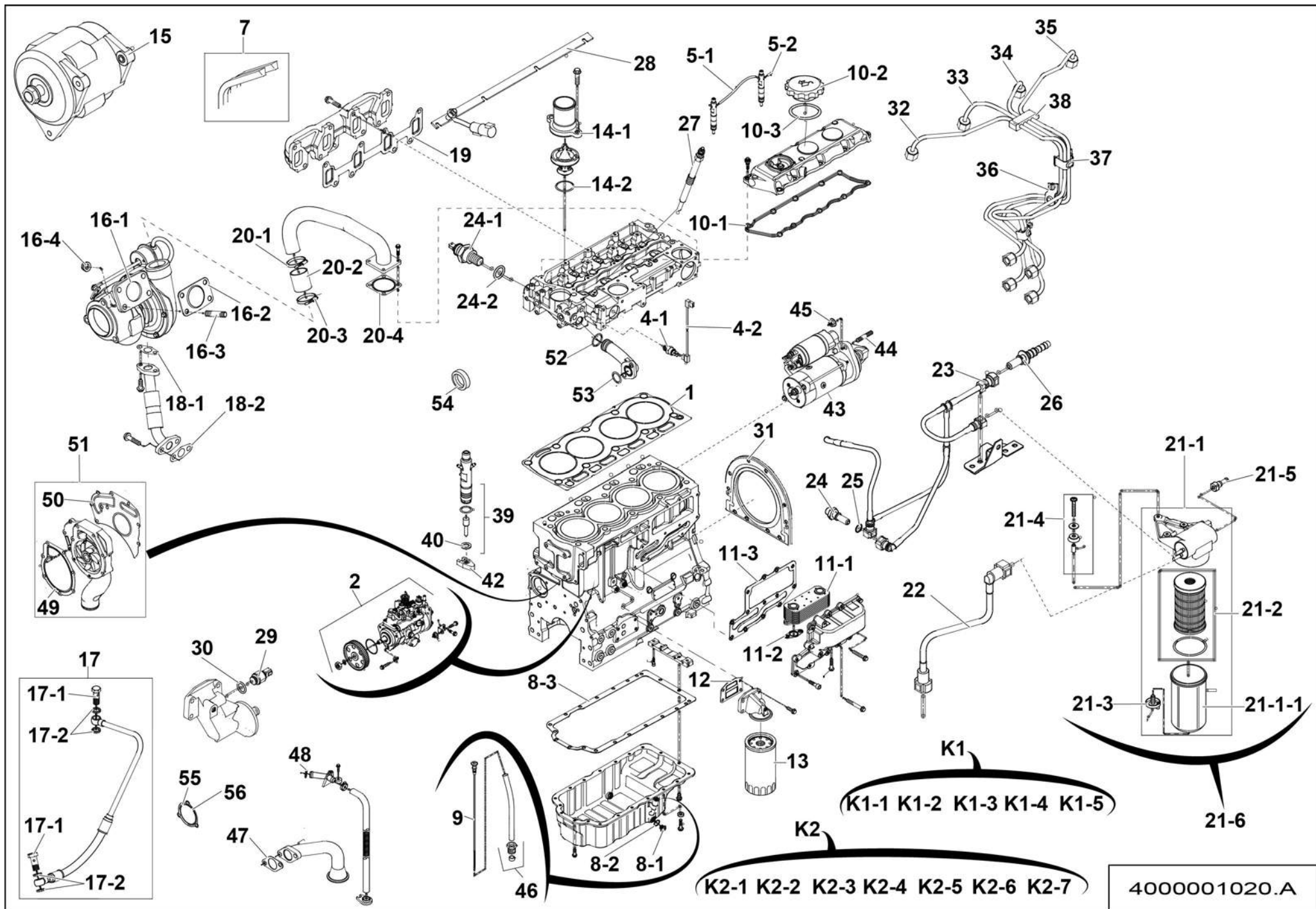




# ▲ MOTEUR DIESEL MÉCANIQUE DIESEL ENGINE

◀ C1-450-  
2  
1/4 ▶

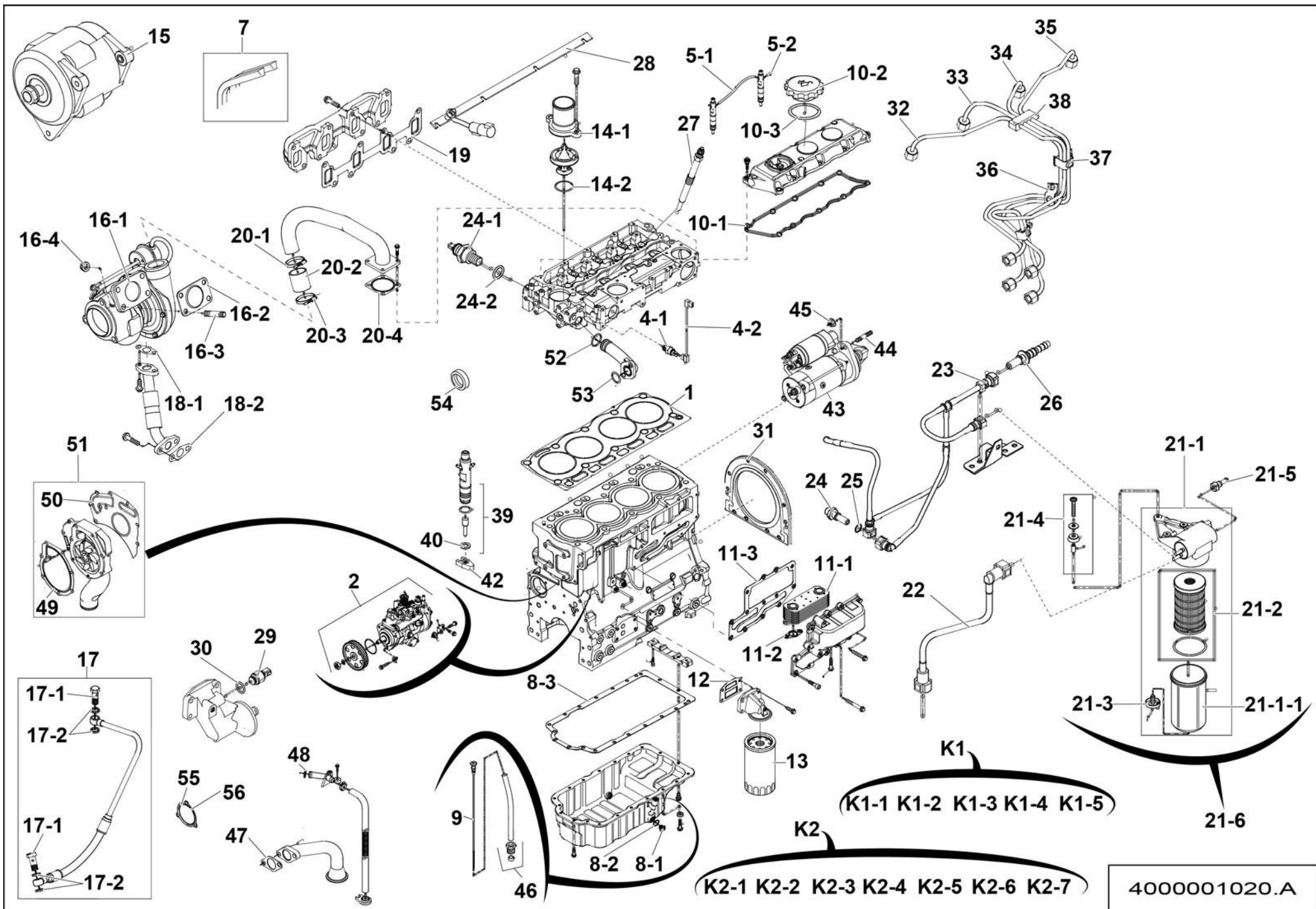
Rep.	Désignation	Designation	Specification	Qty	Code	Up to / jusqu'à
1	JOINT DE CULASSE	CYLINDER HEAD GASKET		1	2324007240	
2	POMPE À INJECTION	INJECTION PUMP		1	4000053440	
4-1	<i>CAPTEUR DE TEMPERATURE</i>	<i>TEMPERATURE SENSOR</i>	<i>EAU / WATER</i>	1	4000053450	
4-2	<i>CABLE</i>	<i>CABLE</i>	<i>WATER TEMPERATURE</i>	1	2324007250	
5-1	<i>DURITE GASOIL</i>	<i>DIESEL HOSE</i>	<i>INJECTOR</i>	3	2324007260	
5-2	<i>BOUCHON DE PROTECTION</i>	<i>PROTECTIVE CAP</i>	<i>INJECTOR</i>	1	2324007270	
7	COURROIE	BELT		1	2324005090	
8-1	<i>BOUCHON DE VIDANGE HUILE</i>	<i>OIL DRAINAGE PLUG</i>		2	2326005450	
8-2	<i>JOINT TORIQUE</i>	<i>O-RING</i>		2	2324007300	
8-3	<i>JOINT CARTER</i>	<i>SUMP GASKET</i>		1	2324007290	
9	JAUGE DE NIVEAU HUILE	OIL LEVEL GAUGE		1	2324003660	
10-1	<i>JOINT DE CULASSE</i>	<i>CYLINDER HEAD COVER GASKET</i>		1	2324005150	
10-2	<i>BOUCHON DE REMPLISSAGE HUILE</i>	<i>OIL FILLING PLUG</i>		1	4000053480	
10-3	<i>JOINT TORIQUE</i>	<i>O-RING</i>		1	4000053520	
11-1	<i>REFROIDISSEUR D'HUILE</i>	<i>OIL COOLER</i>		1	2324007330	
11-2	<i>JOINT PLAT</i>	<i>GASKET</i>	<i>OIL COOLER</i>	2	2324007340	
11-3	<i>JOINT PLAT</i>	<i>GASKET</i>	<i>OIL COOLER</i>	1	2324007350	
12	JOINT PLAT	GASKET	OIL FILTER HEAD	1	2324004190	
13	FILTRE À HUILE	OIL FILTER		1	2427003080	
14-1	<i>THERMOSTAT TEMP EAU</i>	<i>WATER TEMP THERMOSTAT</i>		1	2324005140	
14-2	<i>JOINT TORIQUE</i>	<i>O-RING</i>	<i>THERMOSTAT HOUSING</i>	1	2324007360	
15	ALTERNATEUR	ALTERNATOR		1	4000053600	
16-1	<i>TURBO</i>	<i>TURBO</i>		1	4000053430	
16-2	<i>JOINT PLAT</i>	<i>GASKET</i>	<i>TURBOCHARGER</i>	1	2324007380	
16-3	<i>GOIJON</i>	<i>STUD</i>		4	2324007560	
16-4	<i>ÉCROU H</i>	<i>HEX NUT</i>		1	2324004090	



# ▲ MOTEUR DIESEL MÉCANIQUE DIESEL ENGINE

◀ C1-450-  
2  
2/4 ▶

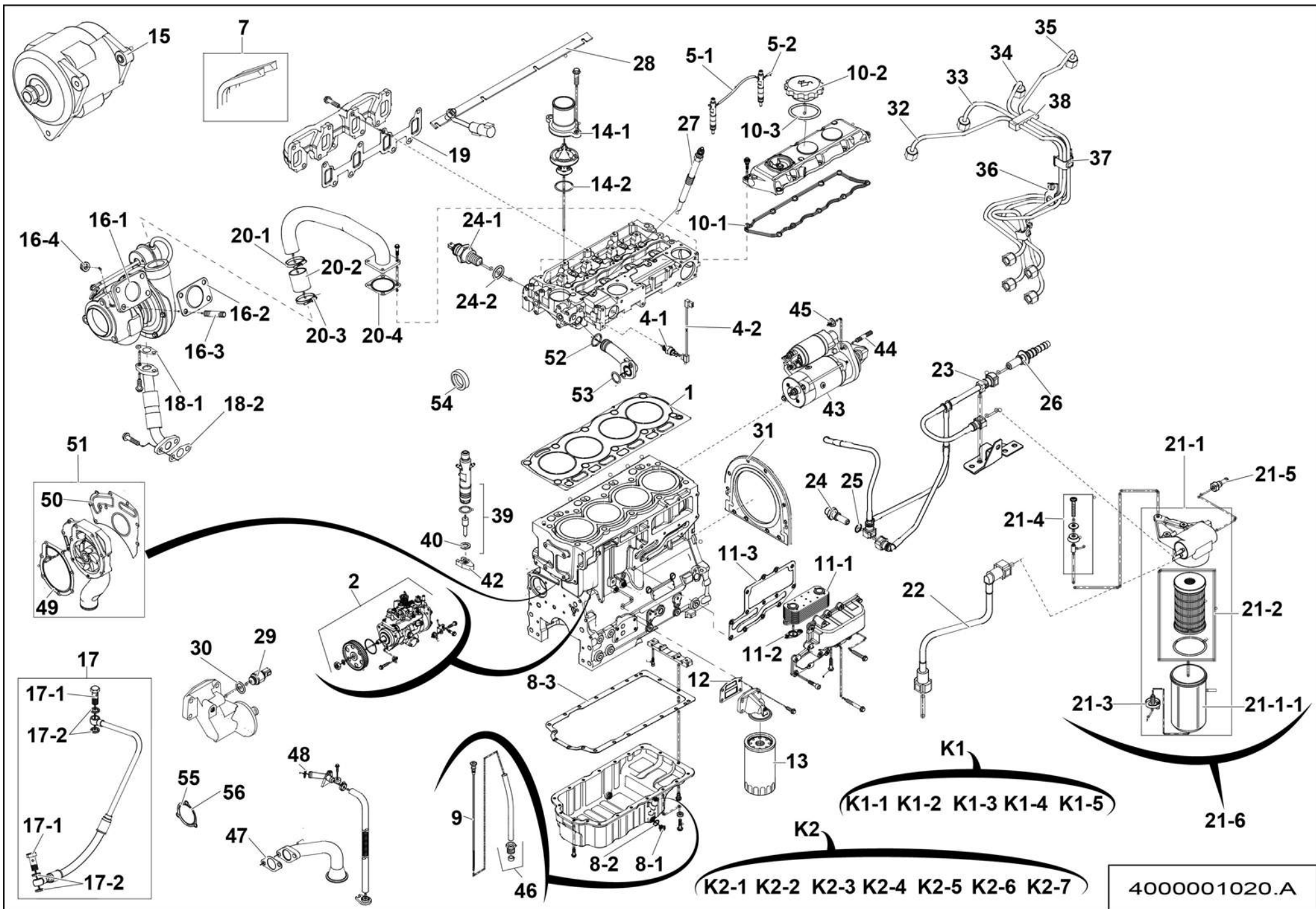
Rep.	Désignation	Designation	Specification	Qty	Code	Up to / jusqu'à
17	DURITE GASOIL	DIESEL HOSE	TURBO OIL FEED	1	2324007390	
17-1	VIS SPECIFIQUE	SPECIAL SCREWS		1	4000310630	
17-2	RONDELLE PLATE	ROUND HOLE WASHER		1	4000310640	
18-1	JOINT PLAT	GASKET	TURBO OIL DRAIN	1	2324007400	
18-2	JOINT PLAT	GASKET	TURBO OIL DRAIN	1	2324007410	
19	JOINT PLAT	GASKET	EXHAUST MANIFOLD	1	2324007450	
20-1	COLLIER DE SERRAGE	TIGHTENING COLLAR	SPARE PART	2	2324007420	
20-2	DURITE AIR	AIR HOSE		1	2324007430	
20-3	JOINT PLAT	GASKET	IND MANIFOLD	1	2324007440	
20-4	TUBE HYDRAULIQUE	HYDRAULIC TUBE	TUYAU AIR TURBO / PIPE AIR	1	4000133200	
21-1	FILTRE À GASOIL	DIESEL OIL FILTER	COMPLET / COMPLETE	1	2324001180	
21-1-1	FILTRE À GASOIL	DIESEL OIL FILTER	BOL / BOWL	1	4000276640	
21-2	FILTRE À GASOIL	DIESEL OIL FILTER		1	2427003070	
21-3	BOUCHON DE VIDANGE	DRAIN PLUG	FUEL	1	2324007530	
21-4	KIT	KIT		1	4000310660	
21-5	CONNECTEUR	CONNECTOR		1	2324004020	
21-6	KIT	KIT		1	4000310690	
22	FLEXIBLE HYDRAULIQUE	HYDRAULIC HOSE		1	4000310710	
23	ATTACHE CABLE	CABLE FASTENING		1	4000310730	
24	CONNECTEUR	CONNECTOR		1	4000310740	
24-1	CAPTEUR DE TEMPERATURE	TEMPERATURE SENSOR		1	4000061230	
24-2	JOINT TORIQUE	O-RING	WATER TEMPERATURE SWITCH	1	2324007540	
25	JOINT PLAT	GASKET		1	4000310750	
26	CONNECTEUR	CONNECTOR		1	4000310760	
27	BOUGIE DE PRÉCHAUFFAGE	PREHEATER PLUG		1	2324005050	
28	TÔLE SUPPORT	SHEET METAL SUPPORT		1	4000310770	



**▲ MOTEUR DIESEL MÉCANIQUE**  
**DIESEL ENGINE**

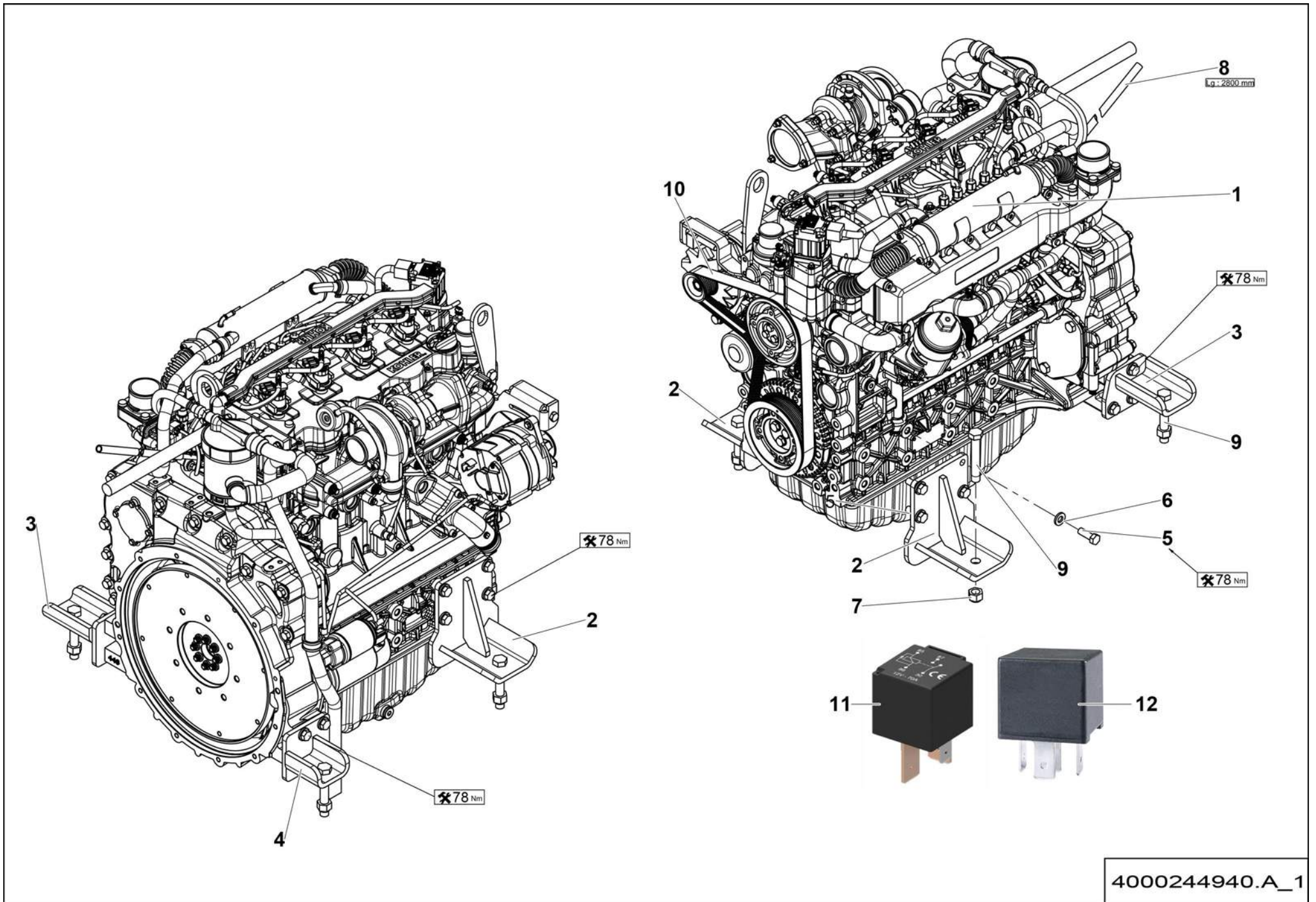
◀ C1-450-  
2  
3/4 ▶

Rep.	Désignation	Designation	Specification	Qty	Code	Up to / jusqu'à
29	CAPTEUR DE PRESSION	PRESSURE SENSOR	HULE / OIL	1	2324005170	
30	JOINT PLAT	GASKET		1	4000310780	
31	JOINT PLAT	GASKET		1	4000075980	
32	TUYAU RIGIDE	RIGID PIPE		1	4000310430	
33	TUYAU RIGIDE	RIGID PIPE		1	4000310440	
34	TUYAU RIGIDE	RIGID PIPE		1	4000310450	
35	TUYAU RIGIDE	RIGID PIPE		1	4000310460	
36	ATTACHE DE FIXATION	FASTENER		1	4000310470	
37	ATTACHE DE FIXATION	FASTENER		1	4000310480	
38	ATTACHE DE FIXATION	FASTENER		1	4000310490	
39	INJECTEUR ESSENCE	PETROL INJECTOR	ATOMISERS	1	2324005060	
40	RONDELLE INJECTEUR	INJECTOR WASHER		1	4000310500	
42	PINCE INJECTEUR	INJECTOR CLAMP		1	4000310510	
43	STARTER	STARTER LABEL		1	4000310520	
44	GOUJON	STUD		1	4000310530	
45	ÉCROU H	HEX NUT		1	2324001330	
46	FLEXIBLE PNEUMATIQUE	PNEUMATIC HOSE	DIPSTICK / FILLER TUBE	1	4000310540	
47	JOINT OIL STRAINER	OIL STRAINER GASKET		1	4000310550	
48	JOINT AERATION	BREATHER SEAL		1	4000310560	
49	JOINT POMPE À EAU	WATER PUMP GASKET		1	4000310580	
50	JOINT POMPE À EAU	WATER PUMP GASKET		1	4000310590	
51	POMPE À EAU	WATER PUMP		1	4000310570	
52	JOINT PLAT	GASKET	PIPES	1	4000310600	
53	JOINT PLAT	GASKET	PIPES	1	4000310610	
54	JOINT DE BOÎTIER DE DISTRIBUTION	TIMING CASE GASKET		1	4000310620	
55	JOINT PLAT	GASKET	PIPEWORK CONNECTION	1	4000310650	





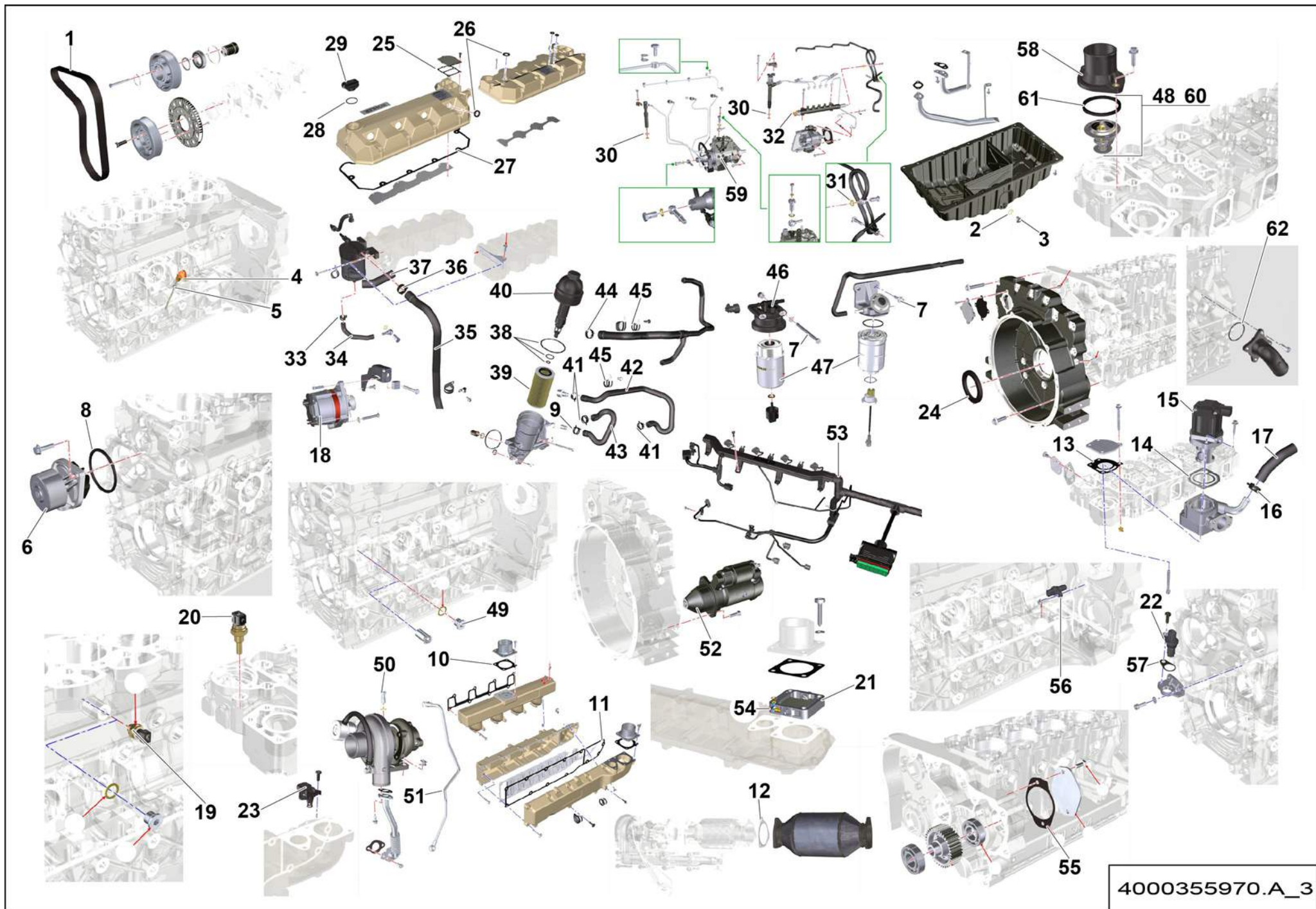




4000244940.A\_1







4000355970.A\_3

**▲ MOTEUR DIESEL ÉLECTRONIQUE  
ELECTRONIC DIESEL ENGINE**

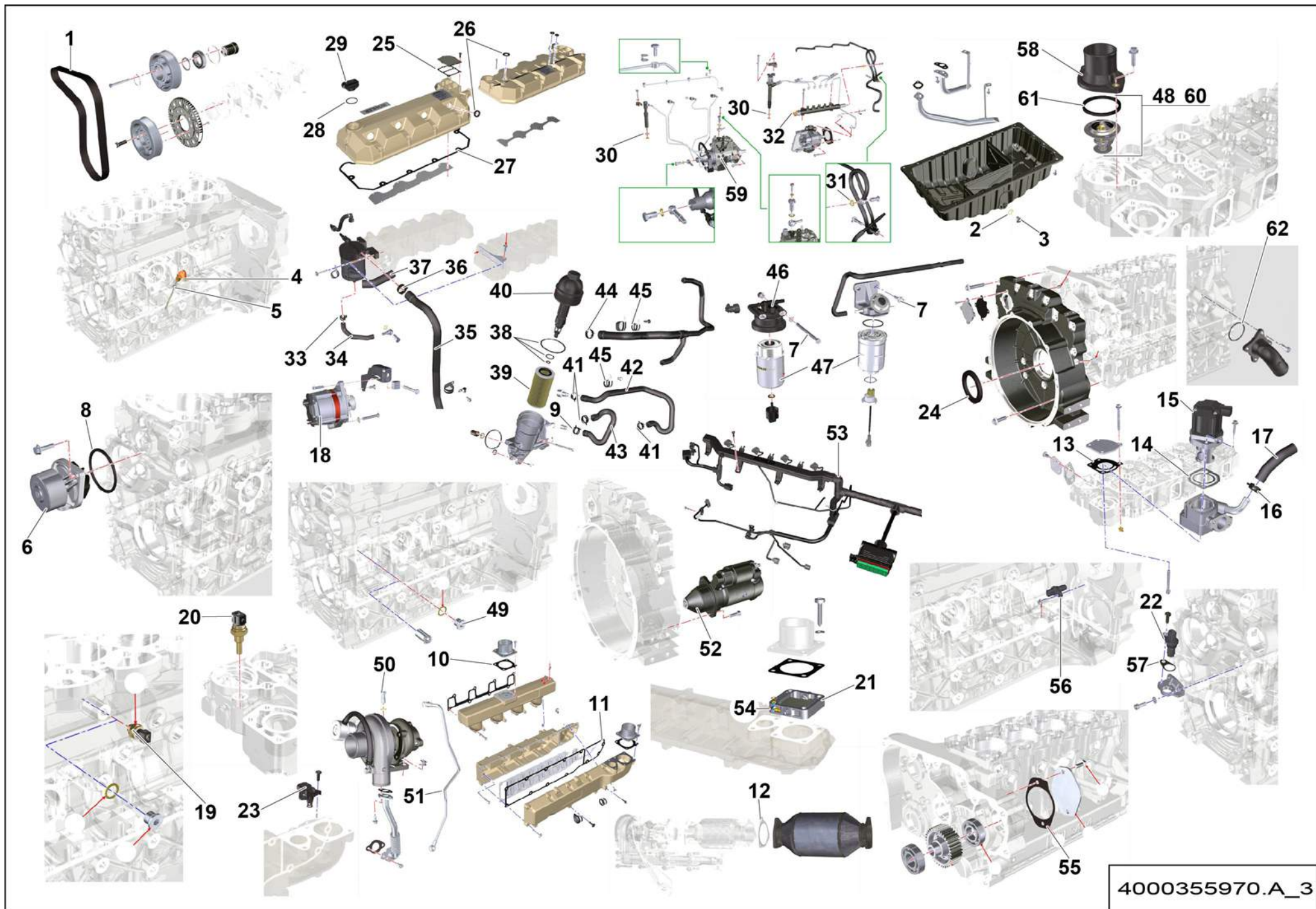
C2-450-

1

1/3

Rep.	Désignation	Designation	Specification	Qty	Code	Up to / jusqu'à
1	COURROIE	BELT		1	4000355640	
2	JOINT PLAT	GASKET		2	4000355650	
3	BOUCHON DE VIDANGE	DRAINAGE PLUG		2	4000355680	
4	JAUGE DE NIVEAU	DIPSTICK		1	4000355690	
5	JOINT OR	GOLD SEAL		3	4000355700	
6	POMPE À EAU	WATER PUMP		1	4000355730	
7	BOULON	BOLT		2	4000356010	
8	ANNEAU	RING	POMPE À EAU / WATER PUMP	1	4000355740	
9	ANNEAU ÉLASTIQUE EXTER	EXTER RETAINING RING		1	4000356000	
10	JOINT	GASKET	FILTRE À AIR / AIR FILTER	2	4000355750	
11	JOINT	GASKET	FILTRE À AIR / AIR FILTER	2	4000355760	
12	JOINT	GASKET	POT D'ÉCHAPPEMENT / EXHAUST PIPE	2	4000355770	
13	JOINT SOUPAPE RGE	EGR VALVE GASKET		1	4000355780	
14	JOINT PLAT	GASKET		1	4000355790	
15	SOUPAPE RGE	EGR VALVE		1	4000355800	
16	ATTACHE DE FIXATION	FASTENER		2	4000355810	
17	DURITE	HOSE		1	4000355820	
18	ALTERNATEUR	ALTERNATOR		1	4000355860	
19	CAPTEUR DE PRESSION	PRESSURE SENSOR		1	4000355870	
20	SONDE DE TEMPÉRATURE	TEMPERATURE PROBE		1	4000355880	
21	BOITIER DE PRECHAUFFAGE	PRE-HEATING UNIT		1	4000355890	
22	CAPTEUR	SENSOR		1	4000355930	
23	CAPTEUR T-MAP	T-MAP SENSOR		1	4000355950	
24	BAGUE 'ÉTANCHÉITÉ	SEALING RING		1	4000355960	
25	JOINT PLAT	GASKET		1	4000388890	
26	BAGUE DE GUIDAGE	GUIDE RING		1	4000389060	



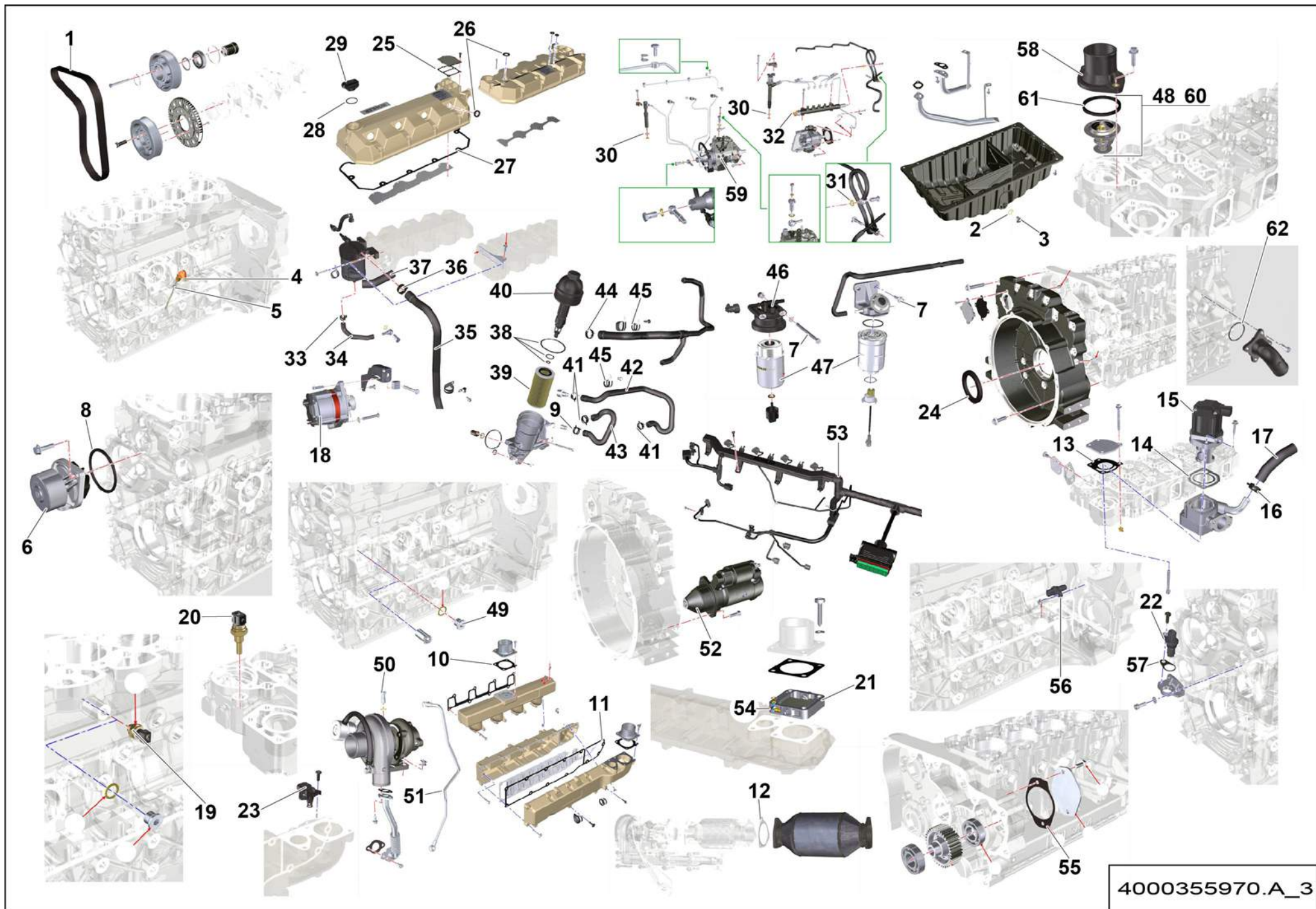


**▲ MOTEUR DIESEL ÉLECTRONIQUE  
ELECTRONIC DIESEL ENGINE**

**C2-450-  
1  
2/3**

Rep.	Désignation	Designation	Specification	Qty	Code	Up to / jusqu'à
27	JOINT PLAT	GASKET		1	4000389070	
28	JOINT TORIQUE	O-RING		1	4000389080	
29	BOUCHON OPERCULE	SAFETY SEAL PLUG		1	4000389090	
30	JOINT TORIQUE	O-RING		4	4000389100	
31	JOINT PLAT	GASKET		2	4000389110	
32	CYLINDRE	CYLINDER		2	4000389120	
33	ATTACHE CÂBLE	CABLE FASTENING		2	4000389130	
34	FLEXIBLE HYDRAULIQUE	HYDRAULIC HOSE		1	4000389140	
35	FLEXIBLE HYDRAULIQUE	HYDRAULIC HOSE		1	4000389150	
36	ATTACHE CÂBLE	CABLE FASTENING		3	4000389160	
37	FLEXIBLE HYDRAULIQUE	HYDRAULIC HOSE		1	4000389170	
38	POCHETTE DE JOINTS	SEAL KIT		1	4000389180	
39	CARTOUCHE	CARTRIDGE	FILTRE À HUILE / OIL FILTER	1	4000389200	
40	BOUCHON	CAP	REFROIDISSEUR HUILE / OIL COOLER	1	4000389210	
41	ATTACHE CABLE	CABLE FASTENING		3	4000389220	
42	FLEXIBLE HYDRAULIQUE	HYDRAULIC HOSE		1	4000389230	
43	FLEXIBLE HYDRAULIQUE	HYDRAULIC HOSE		1	4000389240	
44	ATTACHE CÂBLE	CABLE FASTENING		1	4000389250	
45	ATTACHE CÂBLE	CABLE FASTENING		1	4000389260	
46	FILTRE À GASOIL	DIESEL OIL FILTER		1	4000389270	
47	CARTOUCHE	CARTRIDGE	FILTRE À GASOIL / DIESEL OIL FILTER	1	4000389280	
48	THERMOSTAT TEMPÉRATURE EAU	WATER TEMPERATURE THERMOSTAT		1	4000389290	
49	BOUCHON DE PROTECTION	PROTECTIVE CAP		1	4000389300	
50	BOULON	BOLT		2	4000389310	
51	FLEXIBLE HYDRAULIQUE	HYDRAULIC HOSE		1	4000389320	
52	STARTER	STARTER LABEL		1	4000389330	





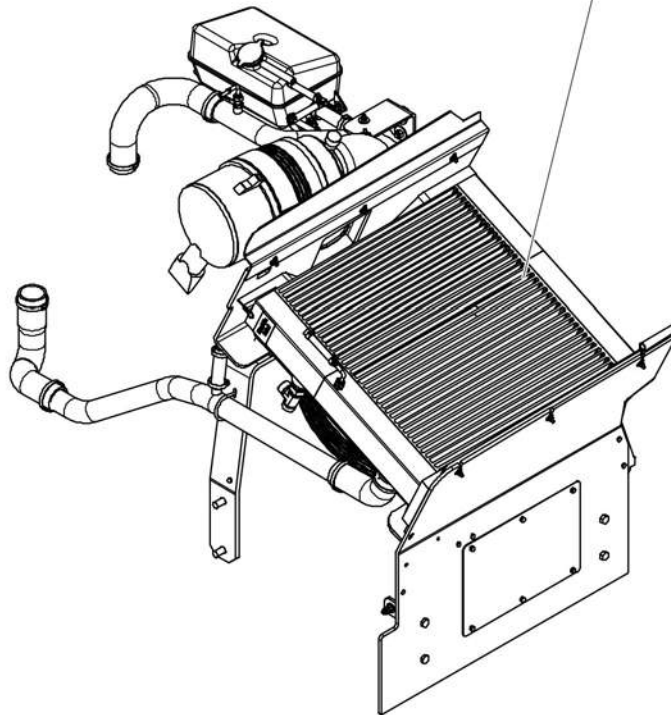
4000355970.A\_3



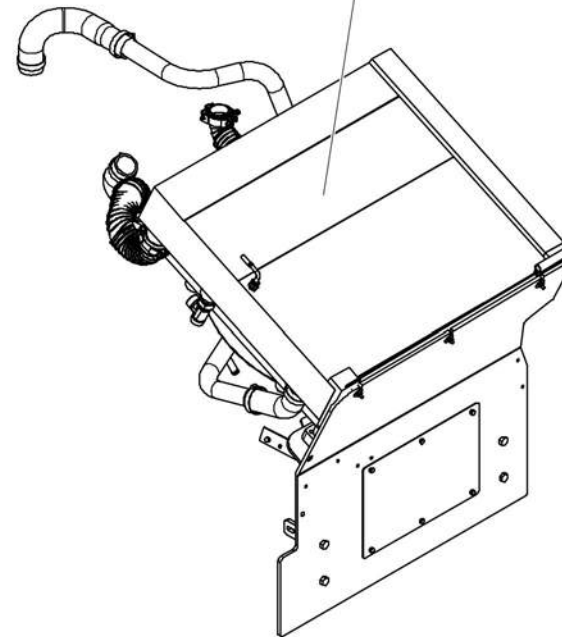
C1: TIER 3

C2: TIER 4

C1-620



C2-620



HTL3207C620.A







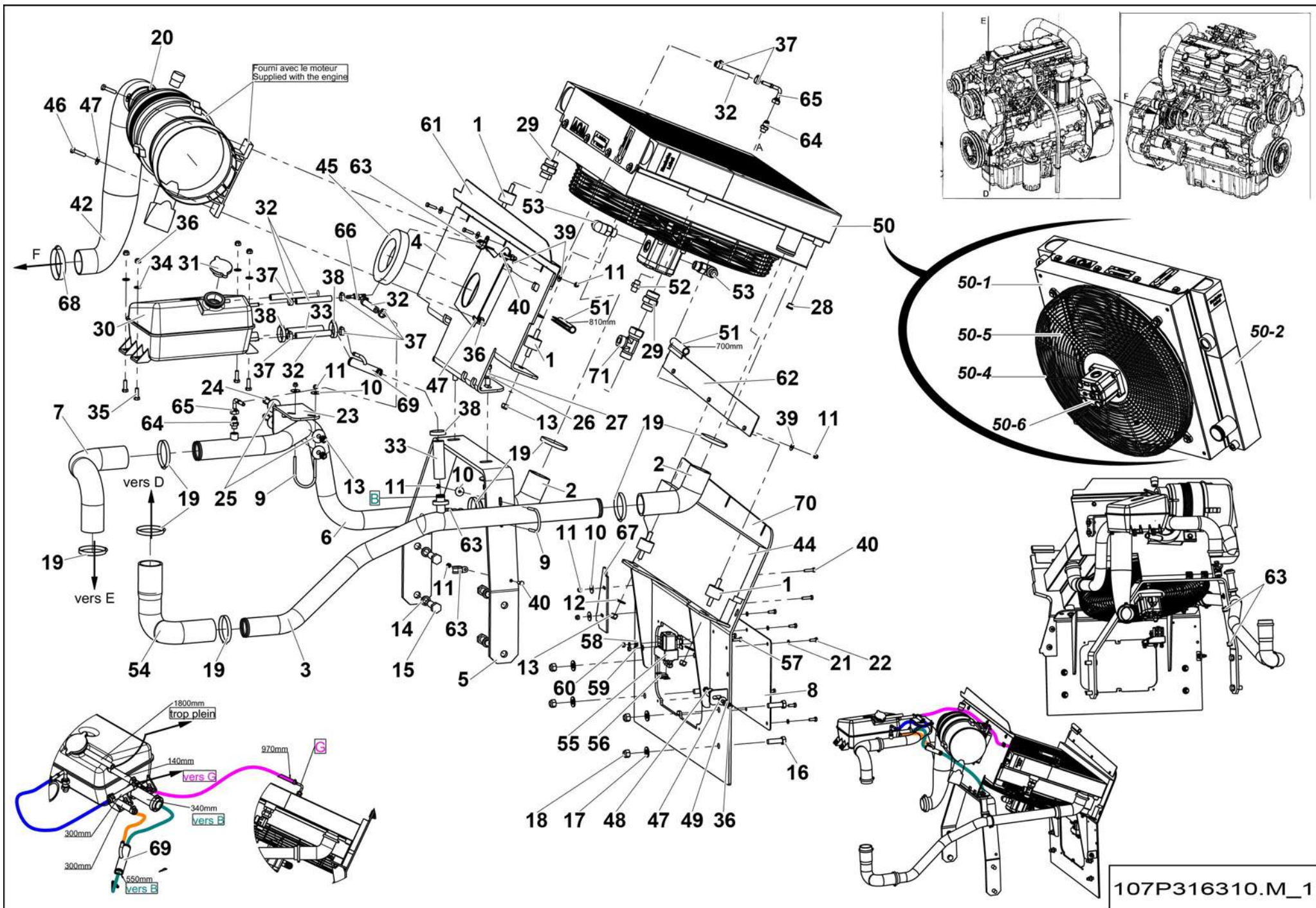
**▲ ENSEMBLE RADIATEUR  
RADIATOR UNIT**

**TIER 3**

**◀ C1-620 ▶  
1/3**

Rep.	Désignation	Designation	Specification	Qty	Code	Up to / jusqu'à
1	SILENTBLOC	SILENTBLOC	Ø 40 X 28 +2 M10 X 25	4	2421902560	
2	DURITE	HOSE		2	194P266710	
3	TUYAU RIGIDE	RIGID PIPE	OPTION CLIM	1	4000014770	
4	TÔLE SUPPORT	SHEET METAL SUPPORT		1	107P318560	
5	TÔLE SUPPORT	SHEET METAL SUPPORT		1	107P315750	
6	TUYAU RIGIDE	RIGID PIPE		1	4000013850	
7	DURITE	HOSE		1	107P316050	
8	TÔLE DE FERMETURE	CLOSING PLATE		1	107P318240	
9	COLLIER DE FIXATION	FIXING COLLAR		2	194P267360	
10	RONDELLE PLATE	ROUND HOLE WASHER	6.4 - 24 - 1.2 - CL.8.8	6	2351124050	
11	ÉCROU AUTOFREINÉ	SELF-LOCKED NUT	M6 CL. 8	13	2349221490	
12	RONDELLE PLATE	ROUND HOLE WASHER	10.5 - 27 - 2 - CL.8.8	2	2351113090	
13	ÉCROU AUTOFREINÉ	SELF-LOCKED NUT	M10 CL. 8	6	2349221510	
14	RONDELLE ÉLASTIQUE	SPRING WASHER	W 16	4	2351201120	
15	VIS H	CAP SCREW	M16X40-38 CL.8.8	4	2331232230	
16	VIS H	CAP SCREW	M12X40-30 CL.8.8	4	2301231940	
17	RONDELLE PLATE	ROUND HOLE WASHER	13 - 27 - 2.5 - CL.8.8	4	2351112110	
18	ÉCROU AUTOFREINÉ	SELF-LOCKED NUT	M12 CL. 8	6	2349221520	
19	COLLIER À VIS	SCREW COLLAR	Ø50-70 X 9 ZB W1	8	2700300620	
20	COLLIER À VIS	SCREW COLLAR	Ø80-100 X 12 ZB W1	1	2700300430	
21	RONDELLE ÉLASTIQUE	SPRING WASHER	W 6	6	2351201050	
22	VIS H	CAP SCREW	M6X16-16 CL.8.8	6	2331231310	
23	SUPPORT TUBE	TUBE SUPPORT		1	107P316320	
24	VIS H	CAP SCREW	M10X30-26 CL.8.8	2	2301231760	
25	RONDELLE PLATE	ROUND HOLE WASHER	10.5 - 36 - 2 - CL.8.8	4	2351124090	
26	RONDELLE PLATE	ROUND HOLE WASHER	13 - 40 - 2.5 - CL.8.8	4	2351124110	





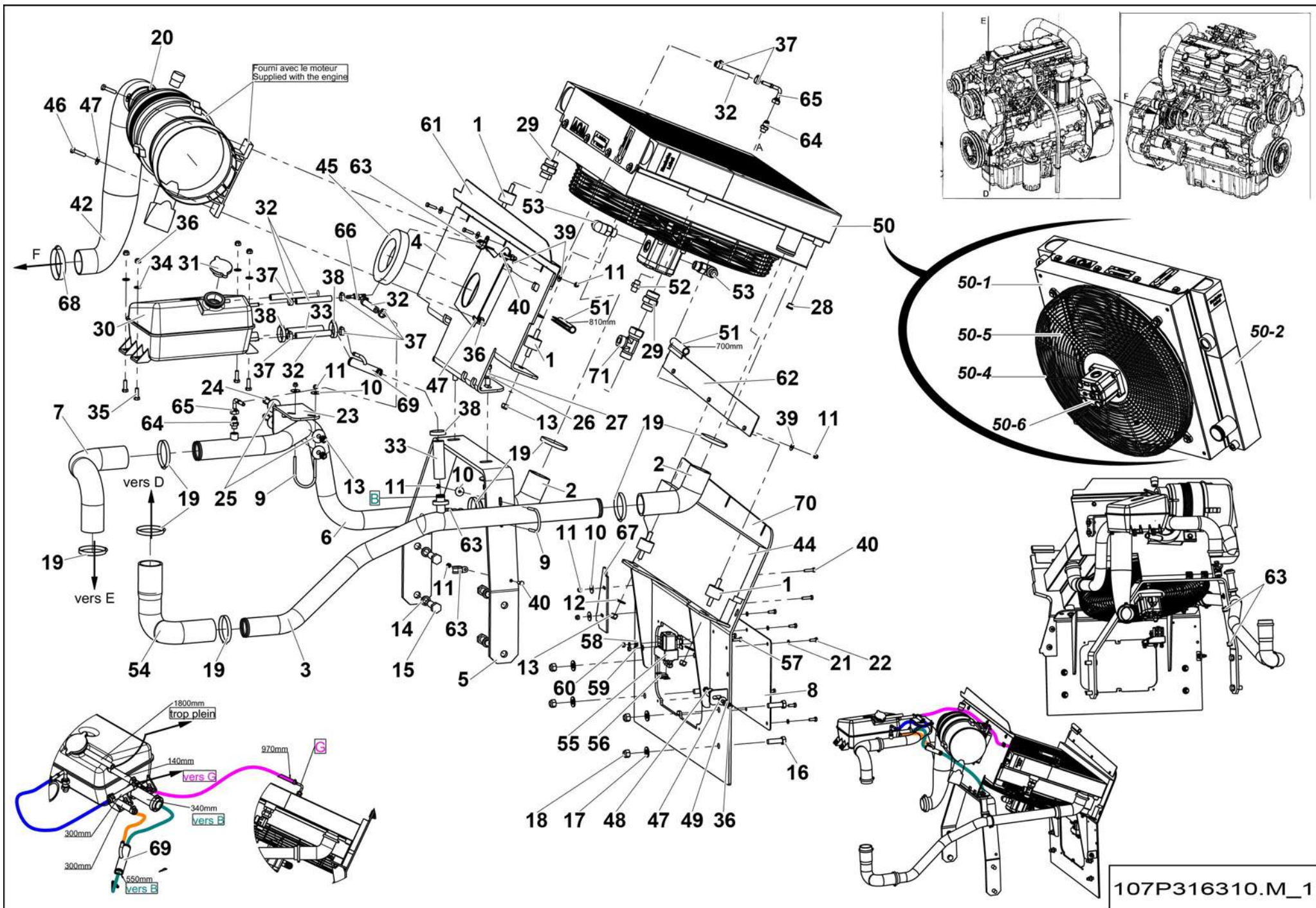
**▲ ENSEMBLE RADIATEUR  
RADIATOR UNIT**

**TIER 3**

**◀ C1-620  
2/3 ▶**

Rep.	Désignation	Designation	Specification	Qty	Code	Up to / jusqu'à
27	VIS H	CAP SCREW	M12X45-30 CL.8.8	2	2301231950	
28	BOUCHON OPERCULE	SAFETY SEAL PLUG	9-16 UNF 6PANS	1	2501000850	
29	UNION MÂLE	MALE UNION	1'5/16-12 UNF /1'3/16	2	2369111930	
30	VASE EXPANSION	EXPANSION BOTTLE	S020607	1	194P264650	
31	BOUCHON EXPANSION	EXPANSION PLUG	S020608	1	2326009040	
32	DURITE	HOSE	Ø 7,9 / Ø 15 SP S020996	3.51M	194P276210	
33	DURITE	HOSE	Ø 22 INT.	0.89M	194P276610	
34	RONDELLE PLATE	ROUND HOLE WASHER	8.4 - 18 - 1.5 - CL.8.8	4	2351112070	
35	VIS H	CAP SCREW	M8X25-25 CL.8.8	4	2331231430	
36	ÉCROU AUTOFREINÉ	SELF-LOCKED NUT	M8 CL. 8	7	2349221500	
37	COLLIER À VIS	SCREW COLLAR	Ø10-16 X 9 ZB W1	8	2700300600	
38	COLLIER À VIS	SCREW COLLAR	Ø25-40 X 9 ZB W1	4	2700300610	
39	RONDELLE PLATE	ROUND HOLE WASHER	6.4 - 18 - 1.2 - CL.8.8	9	2351123050	
40	VIS H	CAP SCREW	M6X25-18 CL.8.8	6	2301231420	
42	DURITE	HOSE		1	107P317030	
44	ISOLANT PHONIQUE	PHONIC INSULATION		1	107P318520	
45	JOINT MOUSSE	FOAM SEAL		1	107P318580	
46	VIS H	CAP SCREW	M8X35-22 CL.8.8	2	2301231660	
47	RONDELLE PLATE	ROUND HOLE WASHER	8.4 - 22 - 1.5 - CL.8.8	6	2351113070	
48	VIS H	CAP SCREW	M8X35-35 CL.8.8	1	2331235460	
49	ÉCROU H	HEX NUT	M8 CL. 8	1	2341221070	
50	RADIATEUR	RADIATOR	CDC020516 - S021207	1	107P321730	
50-1	PROTECTION	PROTECTION		1	2326015510	
50-2	REFROIDISSEUR D'HUILE / EAU	OIL / WATER COOLER		1	2326015520	
50-4	GRILLE DE PROTECTION	PROTECTIVE GRID		1	2326015320	
50-5	VENTILATEUR	FAN	8 FANS	1	4000017550	



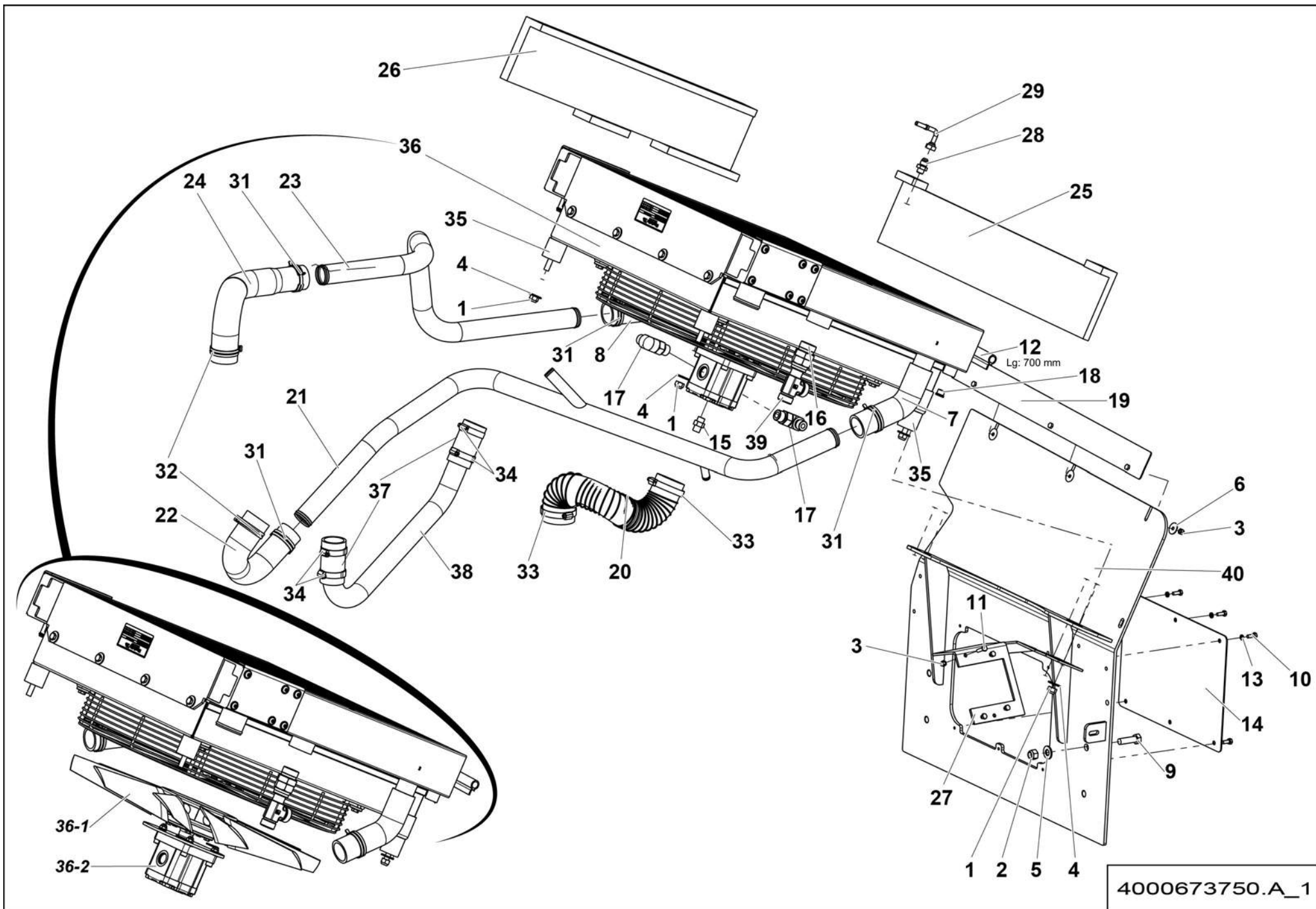


**▲ ENSEMBLE RADIATEUR  
RADIATOR UNIT**

**TIER 3**

**◀ C1-620  
3/3 ▶**

Rep.	Désignation	Designation	Specification	Qty	Code	Up to / jusqu'à
50-6	MOTEUR HYDRAULIQUE	HYDRAULIC MOTOR	10 CC	1	2326015350	
51	GALON FEUTRÉ	FELT BRAID		1.51M	2399003450	
52	UNION MÂLE	MALE UNION	9/16-18 UNF 9/16-18 1/4	1	2501000020	
53	COUDE MÂLE	MALE EVEN BEND	7/8-14UNF/13/16 90°	2	2369112560	
54	DURITE	HOSE		1	4000006960	
55	CONTACTEUR DE PUISSANCE	POWER SWITCH		1	2901010640	
56	FUSIBLE	FUSE	200A	1	2901000310	
57	VIS H	CAP SCREW	M6X20-20 CL.8.8	2	2331231330	
58	RONDELLE PLATE	ROUND HOLE WASHER	6.4 - 14 - 1.2 - CL.8.8	2	2351112050	
59	RONDELLE DENT EXTÉRIEUR	OVERLAP TOOTH WASHER	6.4 - 11 - 1.1 - CL.8.8	2	2351301070	
60	ÉCROU H	HEX NUT	M6 CL. 8	2	2341221050	
61	TÔLE DE SÉPARATION	SEPARATION SHEET		1	107P323580	
62	TÔLE PROTECTION RADIATEUR	RADIATOR PROTECTION		1	107P354060	
63	COLLIER DE SERRAGE	TIGHTENING COLLAR	DIA18 X 15	3	2389001560	
64	UNION MÂLE	MALE UNION	BSPP 1/4 - JIC 9/16 - 18 JIC	2	2369117100	
65	EMBOUT FLEX JIC	FLEX. END JIC	5/16" JIC 37° 9/16-18 F90	2	2501003690	
66	TÉ EGAL	EQUAL T-PIECE	S021334	1	2505005950	
67	BAVETTE	SPLASH GUARD		1	107P332120	
68	COLLIER À VIS	SCREW COLLAR	63-83 X 14 INOX	1	2700300300	
69	TUYAU RIGIDE	RIGID PIPE		1	4000020670	
70	SUPPORT LATÉRALE	SIDE SUPPORT		1	4000557520	
71	TÉ TOURNANT RENVERSÉ	ROTATING CROSSTAIL	1 3/16-12UNF1 3/16-12UNF	1	2501000430	



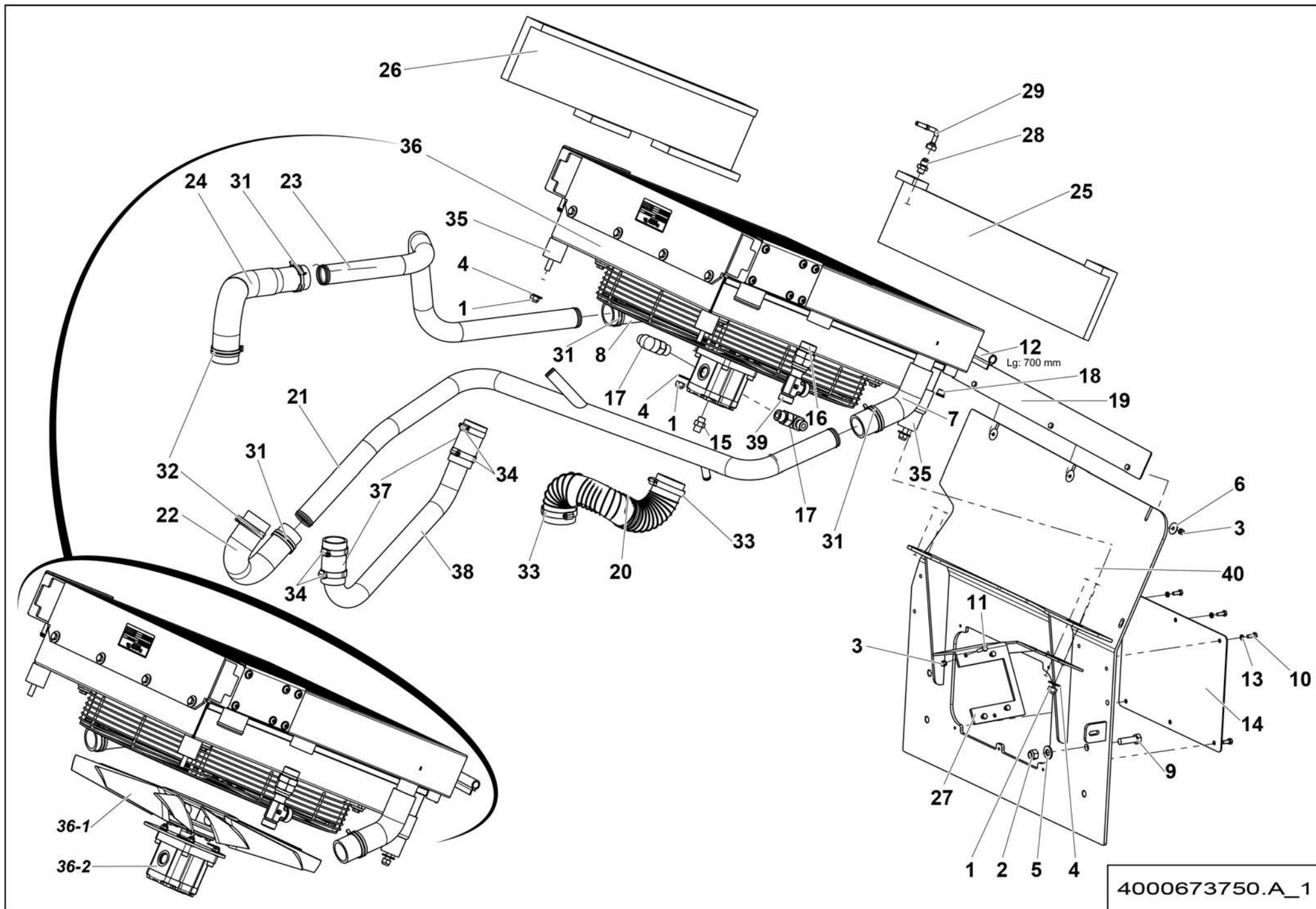


**▲ ENSEMBLE RADIATEUR  
RADIATOR UNIT**

**TIER 4F**

**◀ C2-620  
1/2 ▶**

Rep.	Désignation	Designation	Specification	Qty	Code	Up to / jusqu'à
1	ÉCROU AUTOFREINÉ	HEX LOCKNUT	M10 CL. 8	5	2349221510	
2	ÉCROU AUTOFREINÉ	HEX LOCKNUT	M12 CL. 8	4	2349221520	
3	ÉCROU AUTOFREINÉ	HEX LOCKNUT	M6 CL. 8	7	2349221490	
4	RONDELLE PLATE	ROUND HOLE WASHER	10.5 - 27 - 2 - CL.8.8	5	2351113090	
5	RONDELLE PLATE	ROUND HOLE WASHER	13 - 27 - 2.5 - CL.8.8	4	2351112110	
6	RONDELLE PLATE	ROUND HOLE WASHER	6.4 - 24 - 1.2 - CL.8.8	3	2351124050	
7	DURITE RADIATEUR	RADIATOR HOSE		1	4000271000	
8	DURITE RADIATEUR	RADIATOR HOSE		1	107P348410	
9	VIS H	CAP SCREW	M12X40-30 CL.8.8	4	2301231940	
10	VIS H	CAP SCREW	M6X16-16 CL.8.8	6	2331231310	
11	VIS H	CAP SCREW	M6X20-20 CL.8.8	4	2331231330	
12	GALON FEUTRÉ	FELT BRAID		1	2399003450	
13	RONDELLE ÉLASTIQUE	SPRING WASHER	W 6	6	2351201050	
14	TÔLE DE FERMETURE	CLOSING PLATE		1	107P318240	
15	UNION MÂLE	MALE UNION	9/16-18 UNF 9/16-18 1/4	1	2501000020	
16	UNION MÂLE	MALE UNION	1'5/16-12 UNF /1'3/16	2	2369111930	
17	COUDE MÂLE	STUD ELBOW	7/8-14UNF/13/16 90°	2	2369112560	
18	BOUCHON OPERCULE	SAFETY SEAL PLUG	9-16 UNF 6PANS	1	2501000850	
19	TÔLE PROTECT RADIATEUR	RADIATOR PROTECTION		1	107P354060	
20	DURITE RADIATEUR	RADIATOR HOSE		1	4000271310	
21	TUYAU RIGIDE	RIGID PIPE		1	4000275770	
22	DURITE RADIATEUR	RADIATOR HOSE		1	4000275760	
23	TUYAU RIGIDE	RIGID PIPE		1	4000275960	
24	DURITE	HOSE		1	4000275980	
25	ISOLANT PHONIQUE	PHONIC INSULATOR		1	4000312910	
26	ISOLANT PHONIQUE	PHONIC INSULATOR		1	4000312900	

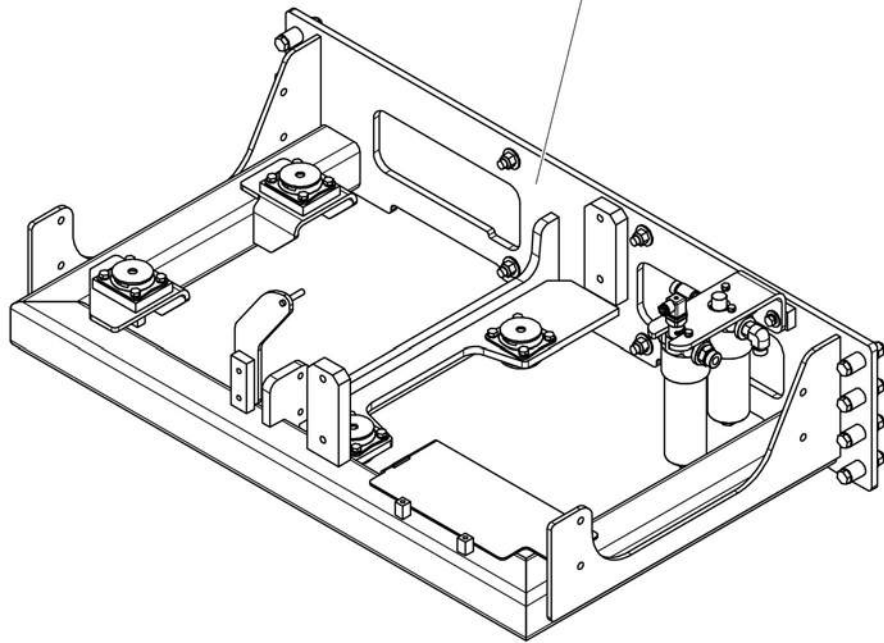




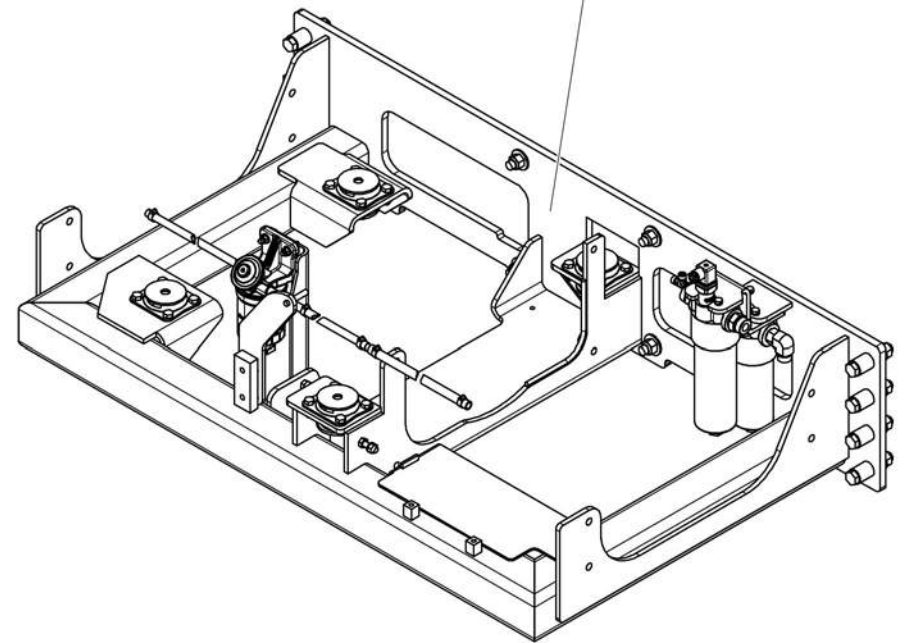
C1: TIER 3

C2: TIER 4

C1-690

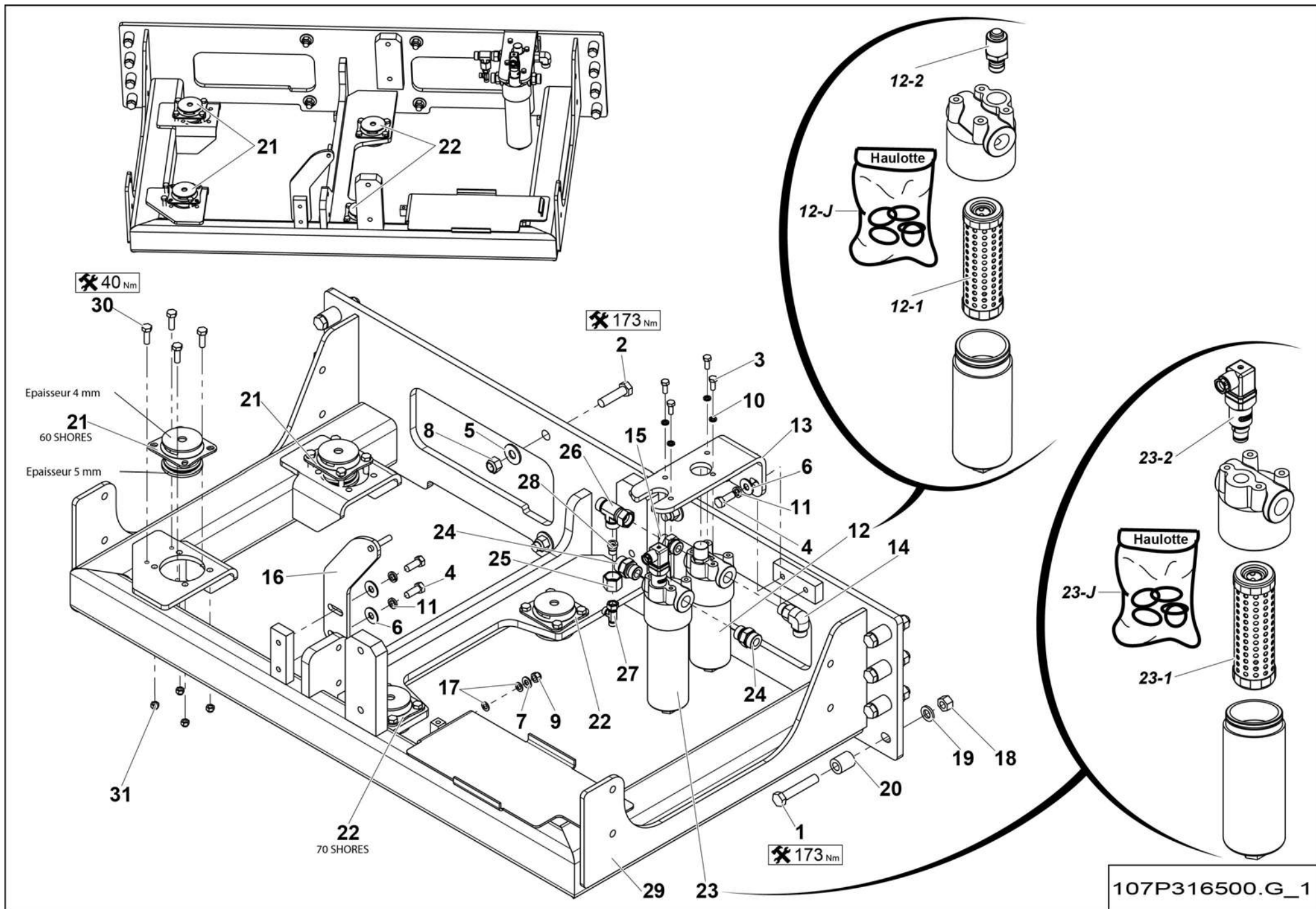


C2-690



HTL3207C690.A



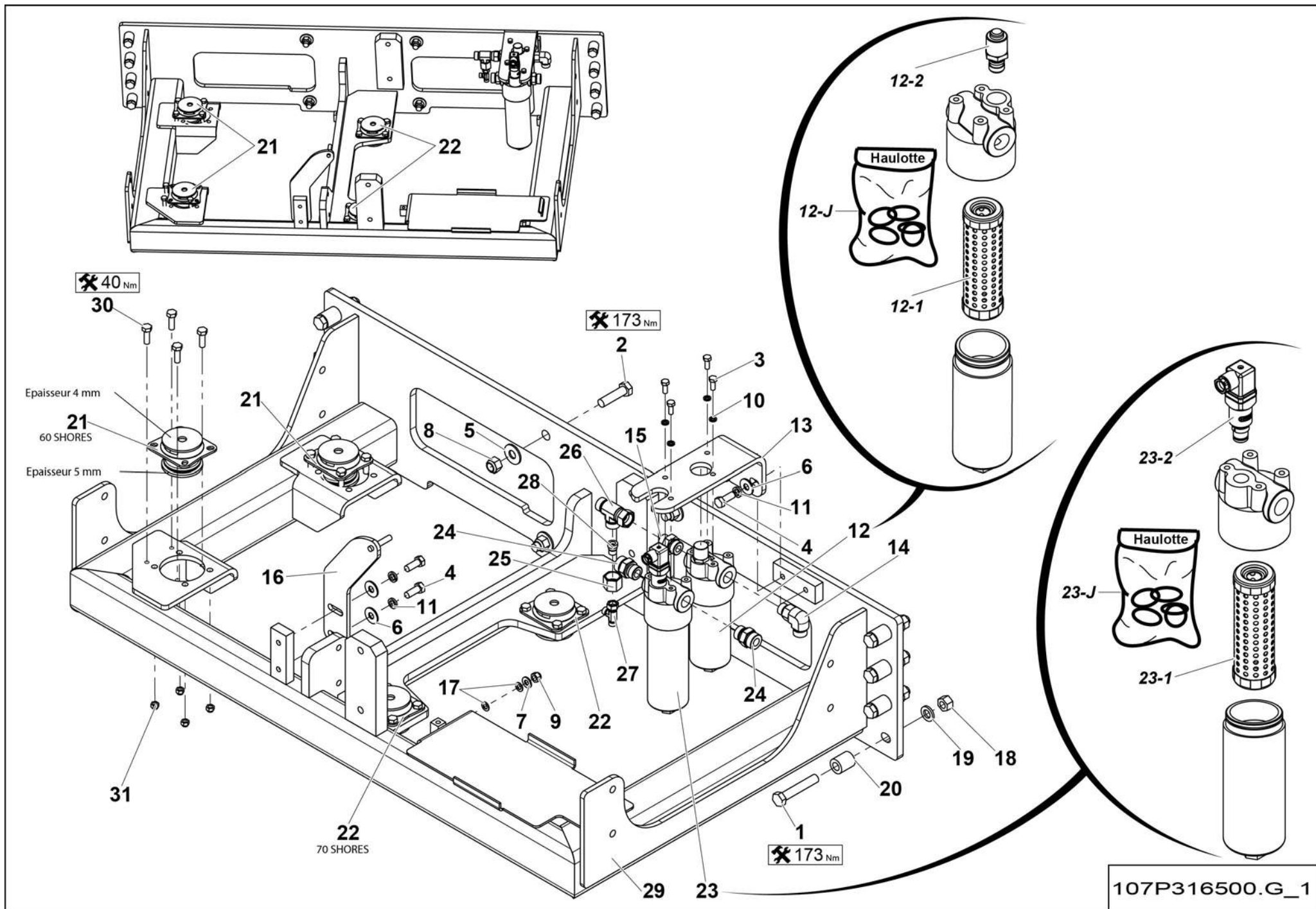


**▲ SUPPORT MOTEUR THERMIQUE  
THERMAL ENGINE SUPPORT**

**TIER 3**

**◀ C1-690 ▶  
1/2**

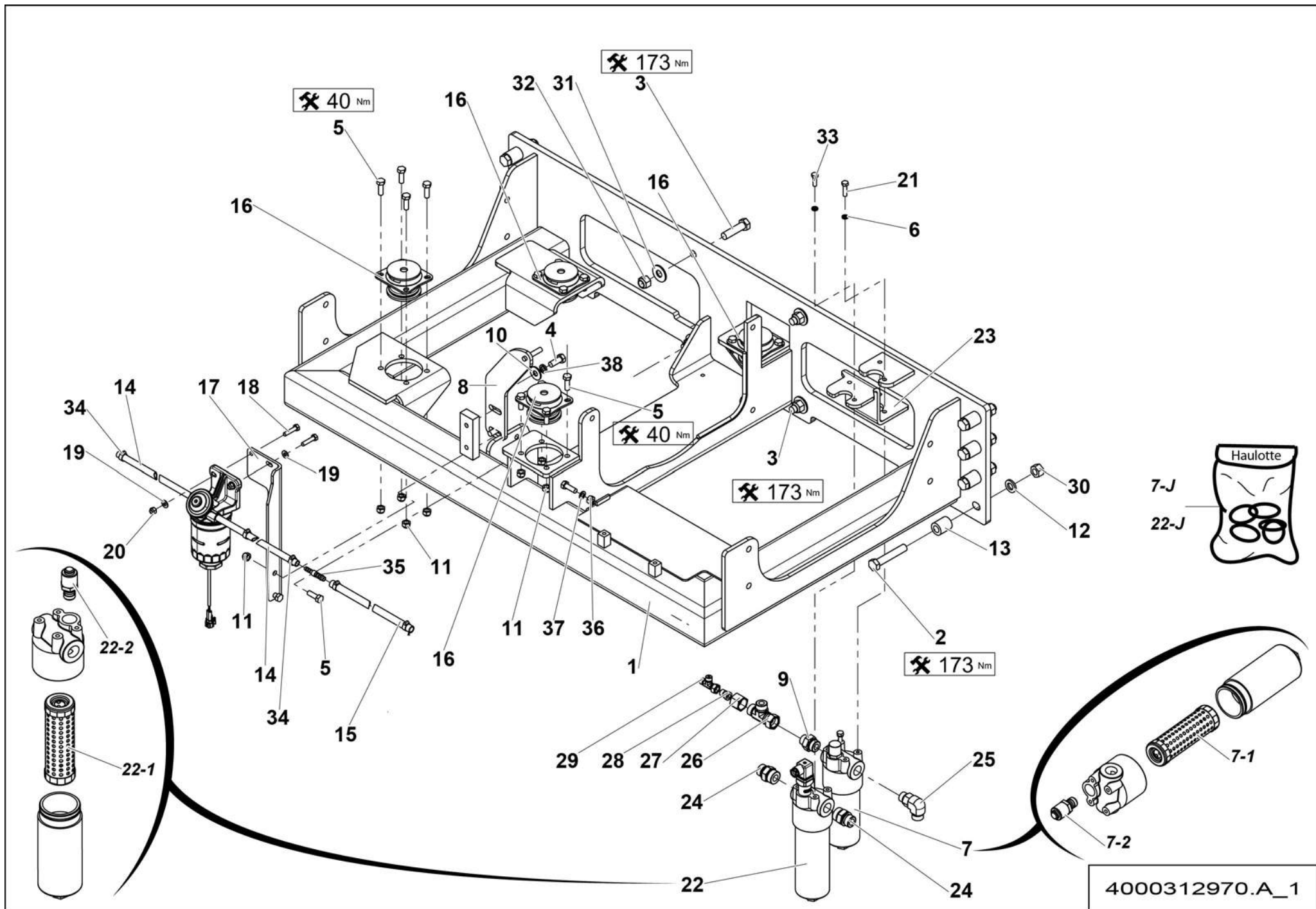
Rep.	Désignation	Designation	Specification	Qty	Code	Up to / jusqu'à
1	VIS H	CAP SCREW	M16X90-38 CL.8.8	8	2301232450	
2	VIS H	CAP SCREW	M16X60-38 CL.8.8	4	2301232390	
3	VIS H	CAP SCREW	M8X20-20 CL.8.8	4	2331231420	
4	VIS H	CAP SCREW	M12X30-30 CL.8.8	4	2331231740	
5	RONDELLE PLATE	ROUND HOLE WASHER	17 - 40 - 3 - CL.8.8	4	2351123130	
6	RONDELLE PLATE	ROUND HOLE WASHER	13 - 32 - 2.5 - CL.8.8	4	2351113110	
7	RONDELLE PLATE	ROUND HOLE WASHER	10.5 - 22 - 2 - CL.8.8	1	2351112090	
8	ÉCROU AUTOFREINÉ	SELF-LOCKED NUT	M16 CL. 8	4	2349221540	
9	ÉCROU AUTOFREINÉ	SELF-LOCKED NUT	M10 CL. 8	1	2349221510	
10	RONDELLE ÉLASTIQUE	SPRING WASHER	W 8	4	2351201070	
11	RONDELLE ÉLASTIQUE	SPRING WASHER	W 12	4	2351201100	
12	FILTRE PRESSION	PRESSURE FILTER	S5520	1	2420602940	
12-1	<i>ELÉMENT FILTRANT</i>	<i>FILTER ELEMENT</i>		1	2427002910	
12-2	<i>INDICATEUR</i>	<i>INDICATOR</i>		1	2420901560	
12-J	<i>POCHETTE DE JOINTS</i>	<i>SEAL KIT</i>		1	2421101710	
13	SUPPORT FILTRE	FILTER SUPPORT		1	107P318060	
14	COUDE MÂLE	MALE EVEN BEND	M22X1.5 ORFS 1-14 90° ORFS	1	2501001340	
15	UNION MÂLE	MALE UNION	M22X1.5 DIN - 1"-14 ORFS ORFS	1	2501001910	
16	CROCHET VERROU CAPOT	HOOD LATCH		1	107P318260	
17	RONDELLE DENT EXTÉRIEUR	OVERLAP TOOTH WASHER	10.5 - 18 - 1.4 - CL.8.8	2	2351301110	
18	ÉCROU H	HEX NUT	M16 CL. 8	8	2341221110	
19	RONDELLE PLATE	ROUND HOLE WASHER	HV 16	8	2351902910	
20	ENTRETOISE	SPACER		8	107P319070	
21	SILENTBLOC	SILENTBLOC	S021253 (60 SHORES)	2	2326015190	
22	SILENTBLOC	SILENTBLOC	S021253 (70 SHORES)	2	4000042400	
23	FILTRE PRESSION	PRESSURE FILTER	S021233	1	2505005400	



107P316500.G\_1



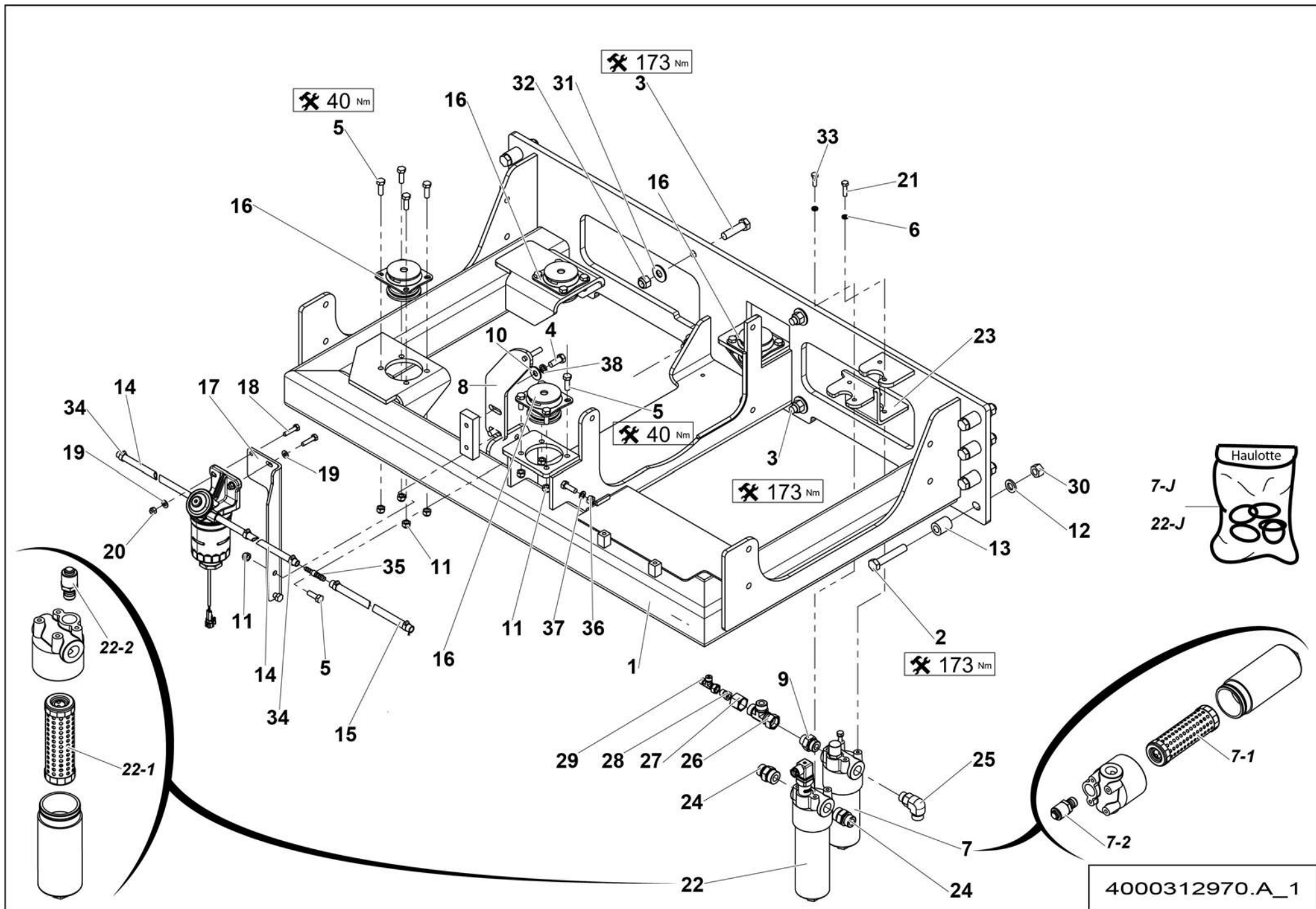




**▲ ENSEMBLE SUPPORT MOTEUR THERMIQUE TIER 4F**  
**THERMAL ENGINE SUPPORT ASSEMBLY**

**◀ C2-690 ▶**  
**1/2**

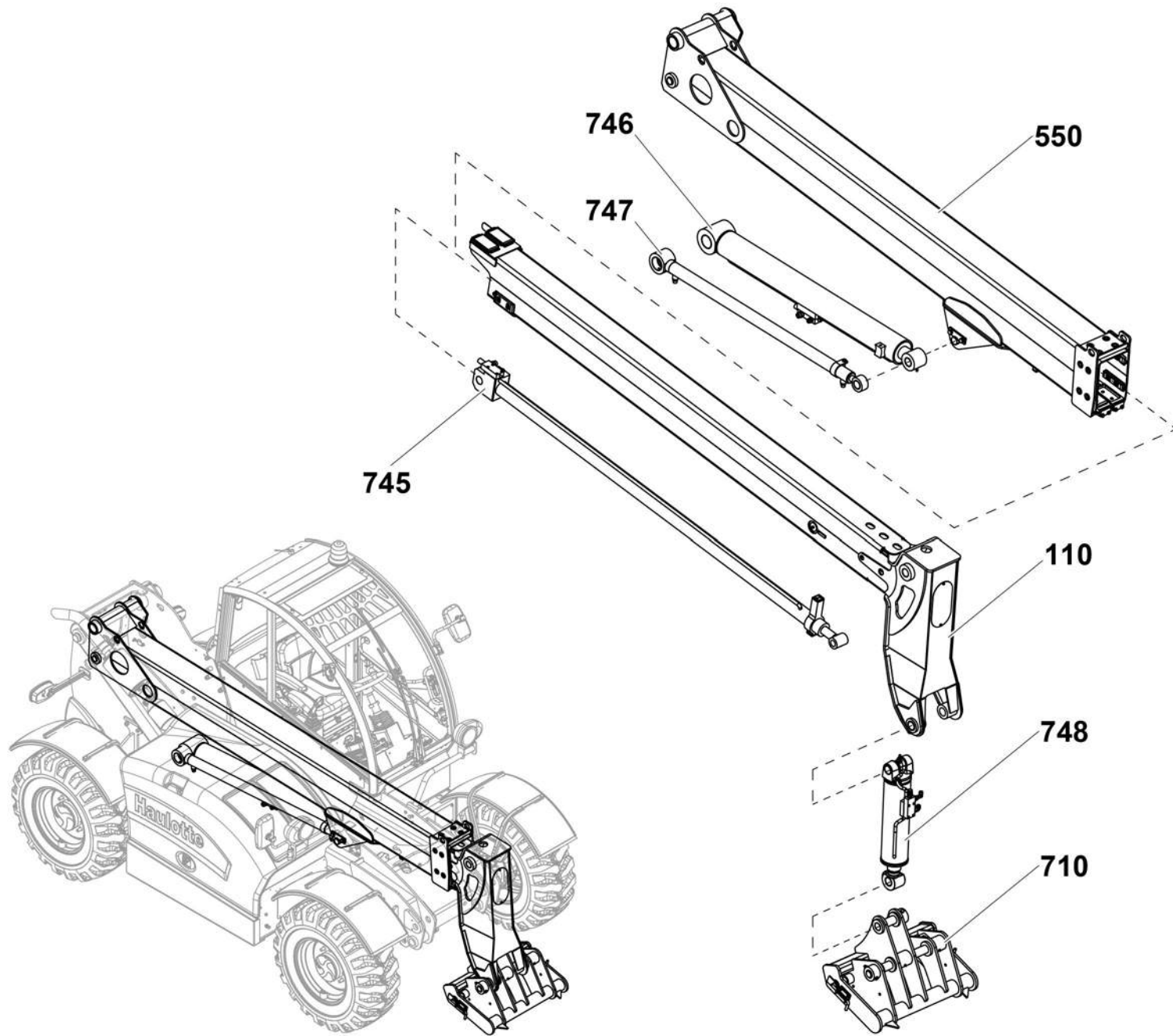
Rep.	Désignation	Designation	Specification	Qty	Code	Up to / jusqu'à
1	BAC MOTEUR	MOTOR TANK		1	4000244830	
2	VIS H	CAP SCREW	M16X90-38 CL.8.8	8	2301232450	
3	VIS H	CAP SCREW	M16X60-38 CL.8.8	4	2301232390	
4	VIS H	CAP SCREW	M12X30-30 CL.8.8	2	2331231740	
5	VIS H	CAP SCREW	M10X30-26 CL.8.8	18	2301231760	
6	RONDELLE ÉLASTIQUE	SPRING WASHER	W 8	4	2351201070	
7	FILTRE PRESSION	PRESSURE FILTER	S5520	1	2420602940	
7-1	ÉLÉMENT FILTRANT	FILTERING ELEMENT		1	2427002910	
7-2	INDICATEUR	INDICATOR		1	2420901560	
7-J	POCHETTE DE JOINTS	SEAL KIT		1	2421101710	
8	VERROU CAPOT	HOOK		1	107P318260	
9	UNION MÂLE	MALE UNION	M22X1.5 DIN - 1"-14 ORFS ORFS	1	2501001910	
10	RONDELLE PLATE	ROUND HOLE WASHER	13 - 32 - 2.5 - CL.8.8	2	2351113110	
11	ÉCROU AUTOFREINE	SELF-LOCKED NUT	M10 CL. 8	18	2349221510	
12	RONDELLE PLATE	ROUND HOLE WASHER	HV 16	8	2351902910	
13	ENTRETOISE	SPACER		8	107P319070	
14	DURITE GASOIL	DIESEL HOSE	DIAMETRE INTER 10	3.05M	2411902180	
15	DURITE GASOIL	DIESEL HOSE	POUR CANNE DE 12	0.1M	4000105020	
16	SILENTBLOC	SILENTBLOC	S021253 (60 SHORES)	4	2326015190	
17	SUPPORT FILTRE	FILTER SUPPORT		1	107P348160	
18	VIS H	CAP SCREW	M8X35-22 CL.8.8	2	2301231660	
19	RONDELLE PLATE	ROUND HOLE WASHER	8.4 - 18 - 1.5 - CL.8.8	4	2351112070	
20	ÉCROU AUTOFREINÉ	SELF-LOCKED NUT	M8 CL. 8	2	2349221500	
21	VIS H	CAP SCREW	M8X30-22 CL.8.8	2	2301231650	
22	FILTRE PRESSION	PRESSURE FILTER	S021233	1	2505005400	
22-1	ÉLÉMENT FILTRANT	FILTERING ELEMENT		1	2427003110	



▲ **ENSEMBLE SUPPORT MOTEUR THERMIQUE TIER 4F**  
**THERMAL ENGINE SUPPORT ASSEMBLY**

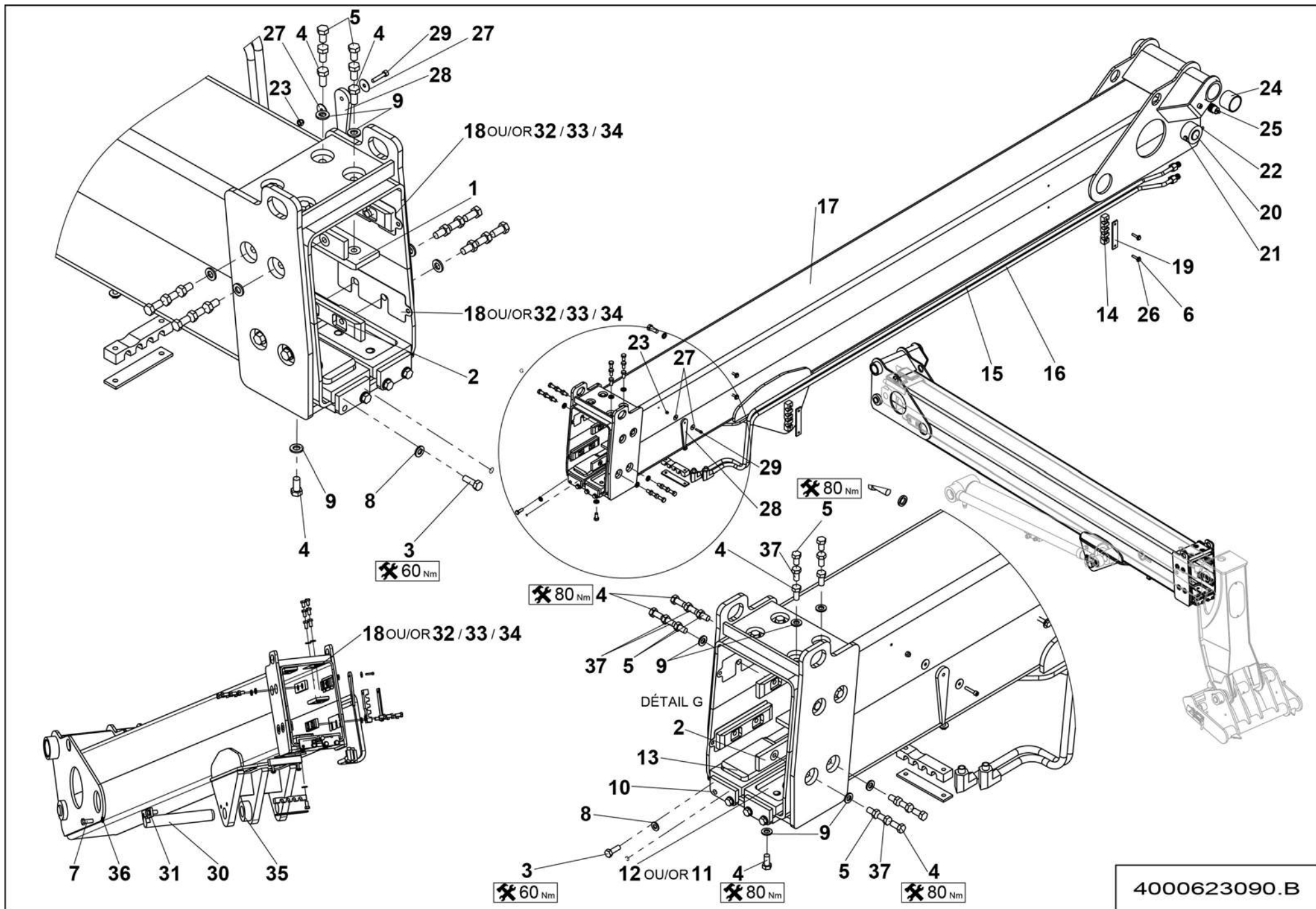
◀ **C2-690** ▶  
**2/2**

Rep.	Désignation	Designation	Specification	Qty	Code	Up to / jusqu'à
22-2	TÉMOIN COLMATAGE ÉLECTRIQUE	ELECTRIC CLOGGING INDICATOR		1	2326015150	
22-J	POCHETTE DE JOINTS	SEAL KIT		1	2421101710	
23	TÔLE SUPPORT	SHEET METAL SUPPORT		1	4000312420	
24	UNION MÂLE	MALE UNION	3/4' BSPP 1'3/16-12 ORFS	2	2501000010	
25	COUDE MÂLE	MALE EVEN BEND	M22X1.5 ORFS 1-14 90° ORFS	1	2501001340	
26	TÉ ORIENTABLE RENVERSÉ	REVERSE ORIENTABLE TEE	1'	1	2369112240	
27	ÉCROU RACCORD	NUT FITTING		1	2501001060	
28	RÉDUCTION	REDUCTION	ORFS1-14 ORFS 9/16-18 M/F ORFS	1	2501001510	
29	TÉ ORIENTABLE RENVERSÉ	REVERSE ORIENTABLE TEE		1	2369112800	
30	ÉCROU H	HEX NUT	M16 CL. 8	8	2341221110	
31	RONDELLE PLATE	ROUND HOLE WASHER	17 - 40 - 3 - CL.8.8	4	2351123130	
32	ÉCROU AUTOFREINE	SELF-LOCKED NUT	M16 CL. 8	4	2349221540	
33	VIS H	CAP[ SCREW	M8X25-25 CL.8.8	2	2331231430	
34	COLLIER À VIS	SCREW COLLAR	Ø10-16 X 9 ZB W1	6	2700300600	
35	RÉDUCTEUR	REDUCER	Ø8 - Ø10	1	2325004760	
36	ÉCROU H	HEX NUT	M10 CL. 8	1	2341221080	
37	RONDELLE DENT EXTERIEUR	OVERLAP TOOTH WASHER	10.5 - 18 - 1.4 - CL.8.8	1	2351301110	
38	RONDELLE ÉLASTIQUE	SPRING WASHER	W 12	2	2351201100	



HTL 3207-D



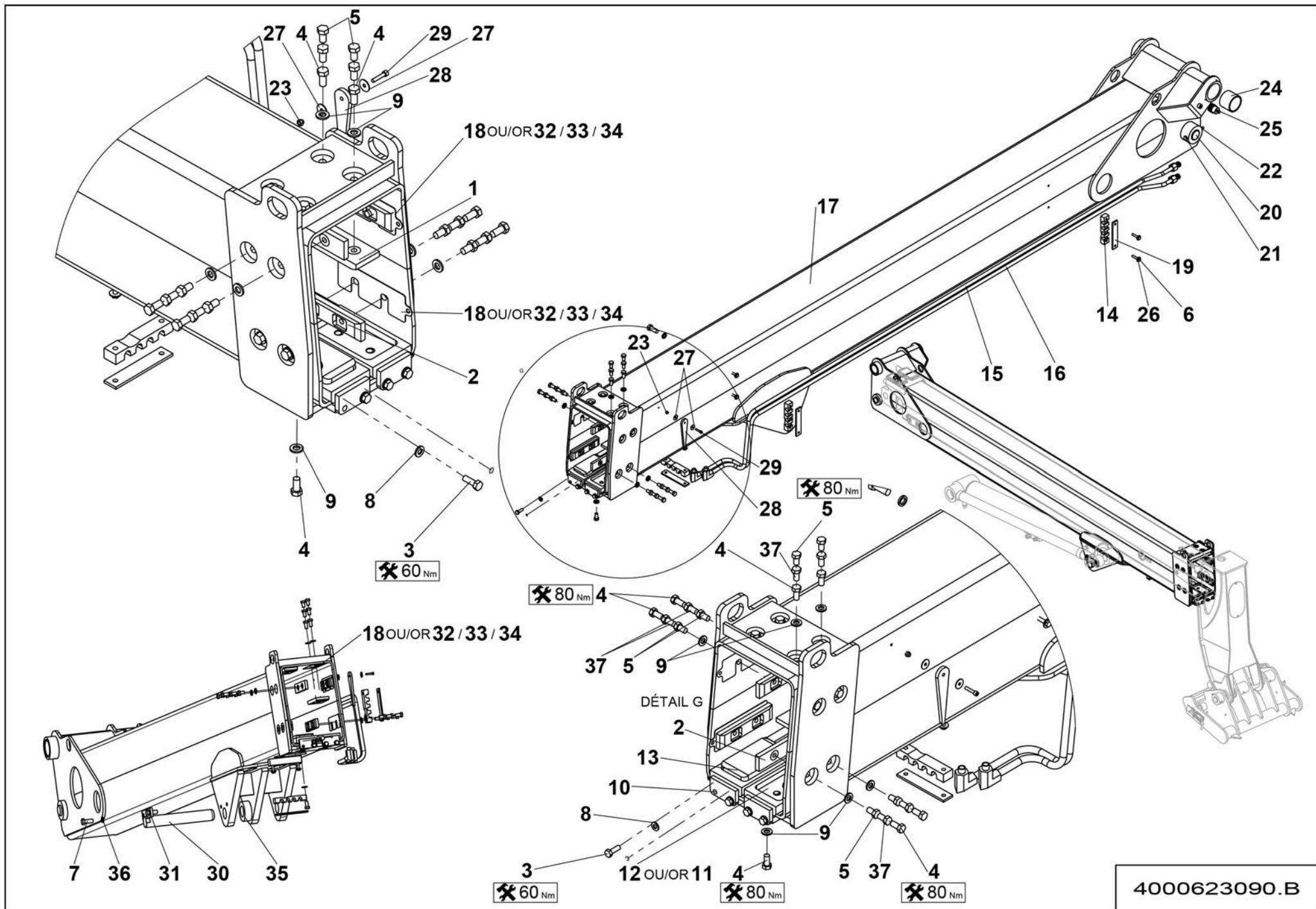




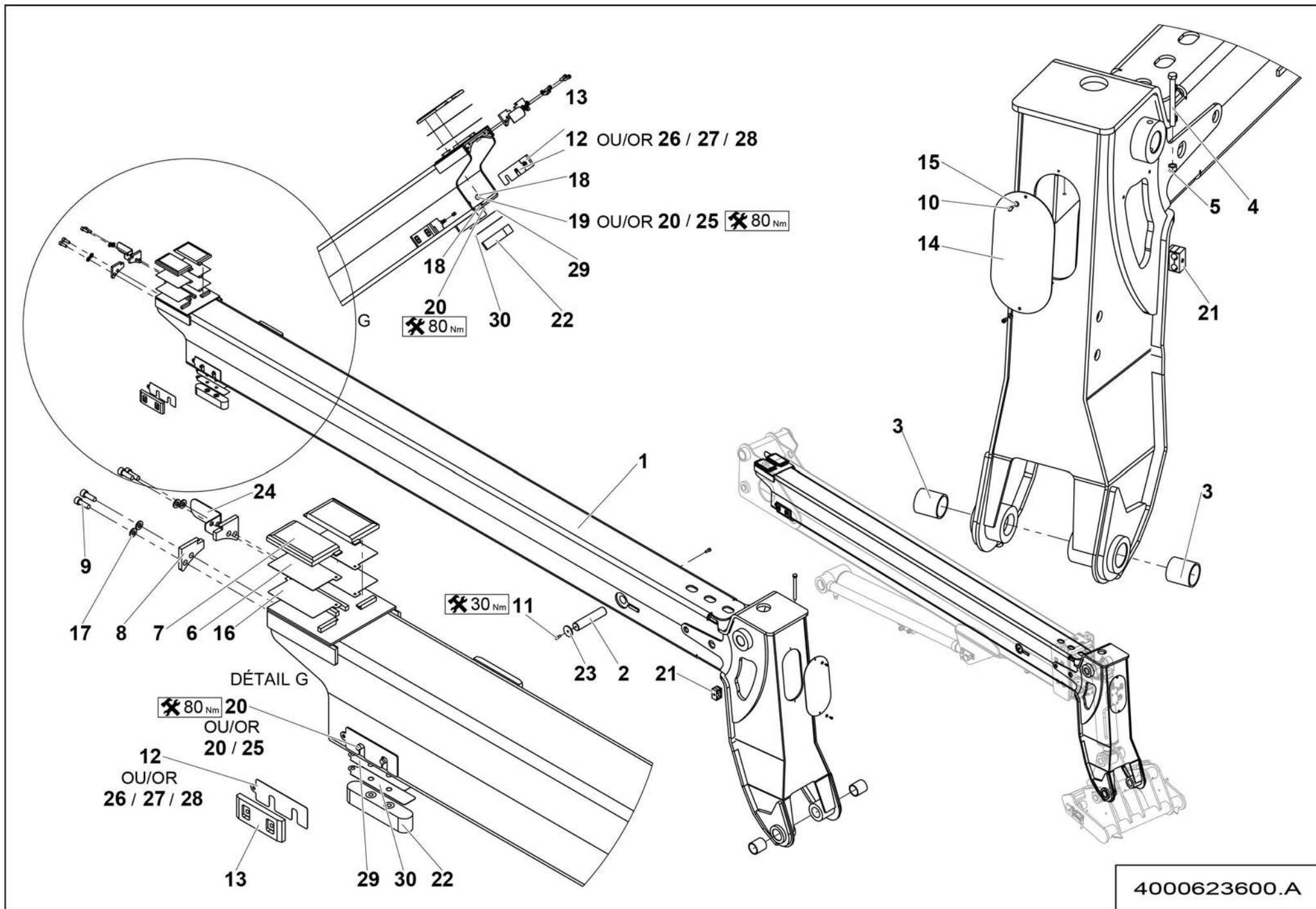
**▲ CAISSON EXTÉRIEUR  
EXTERNAL CASE**

**◀ D-550  
1/2 ▶**

Rep.	Désignation	Designation	Specification	Qty	Code	Up to / jusqu'à
1	PATIN DE FROTTEMENT	FRICTION PAD		2	194P306510	
2	PATIN DE FROTTEMENT	FRICTION PAD		4	107P328190	
3	VIS H	CAP SCREW	M10X30-26 CL.8.8	5	2301231760	
4	VIS H	CAP SCREW	M12X25-25 CL.8.8	16	2331231730	
5	VIS H	CAP SCREW	M12X20-20 CL.8.8	12	2331231720	
6	VIS H	CAP SCREW	M8X40-22 CL.8.8	6	2301231670	
7	VIS H	CAP SCREW	M16X40-38 CL.8.8	2	2331232230	
8	RONDELLE PLATE	ROUND HOLE WASHER	NL 10 SP	5	2700500270	
9	RONDELLE PLATE	ROUND HOLE WASHER	HV 12	16	2351113240	
10	SUPPORT PATIN/CAISSON	PAD SUPPORT /CASE		3	107P337250	
11	CALE PATIN INFÉRIEUR	LEVELLING PAD LOWER PAD	1 MM	2	194P301200	
12	CALE PATIN INFÉRIEUR	LEVELLING PAD LOWER PAD	0.5 M	2	194P301190	
13	PATIN DE FROTTEMENT	FRICTION PAD		2	194P301180	
14	SUPPORT RIGIDE	RIGID SUPPORT		3	4000699650	
15	TUBE HYDRAULIQUE	HYDRAULIC HOSE		1	4000639070	
16	TUBE HYDRAULIQUE	HYDRAULIC HOSE		1	4000639060	
17	FUT	SHAFT		1	4000623110	
18	TÔLE ENTRETOISE	SPACER PLATE	EP 1 MM	6	4000704320	
19	TÔLE DE FIXATION	FASTENING SHEET		3	4000699660	
20	AXE AVEC PERÇAGE	PIN WITH DRILLING		1	4000704930	
21	VIS H	CAP SCREW	M10X110-26 CL.10.9	1	2700100820	
22	ÉCROU AUTOFREINÉ	HEX LOCKNUT	M10 CL. 8	1	2349221510	
23	ÉCROU AUTOFREINÉ	HEX LOCKNUT	M6 CL. 8	1	2349221490	
24	BAGUE FIBRE	FIBER BEARING	S5717 708060	2	2700400140	
25	DÉTECTEUR DE PROXIMITÉ	PROXIMITY DETECTOR	INDUCTIF M30	1	2901009820	
26	RONDELLE PLATE	ROUND HOLE WASHER	8.4 - 22 - 1.5 - CL.8.8	6	2351113070	



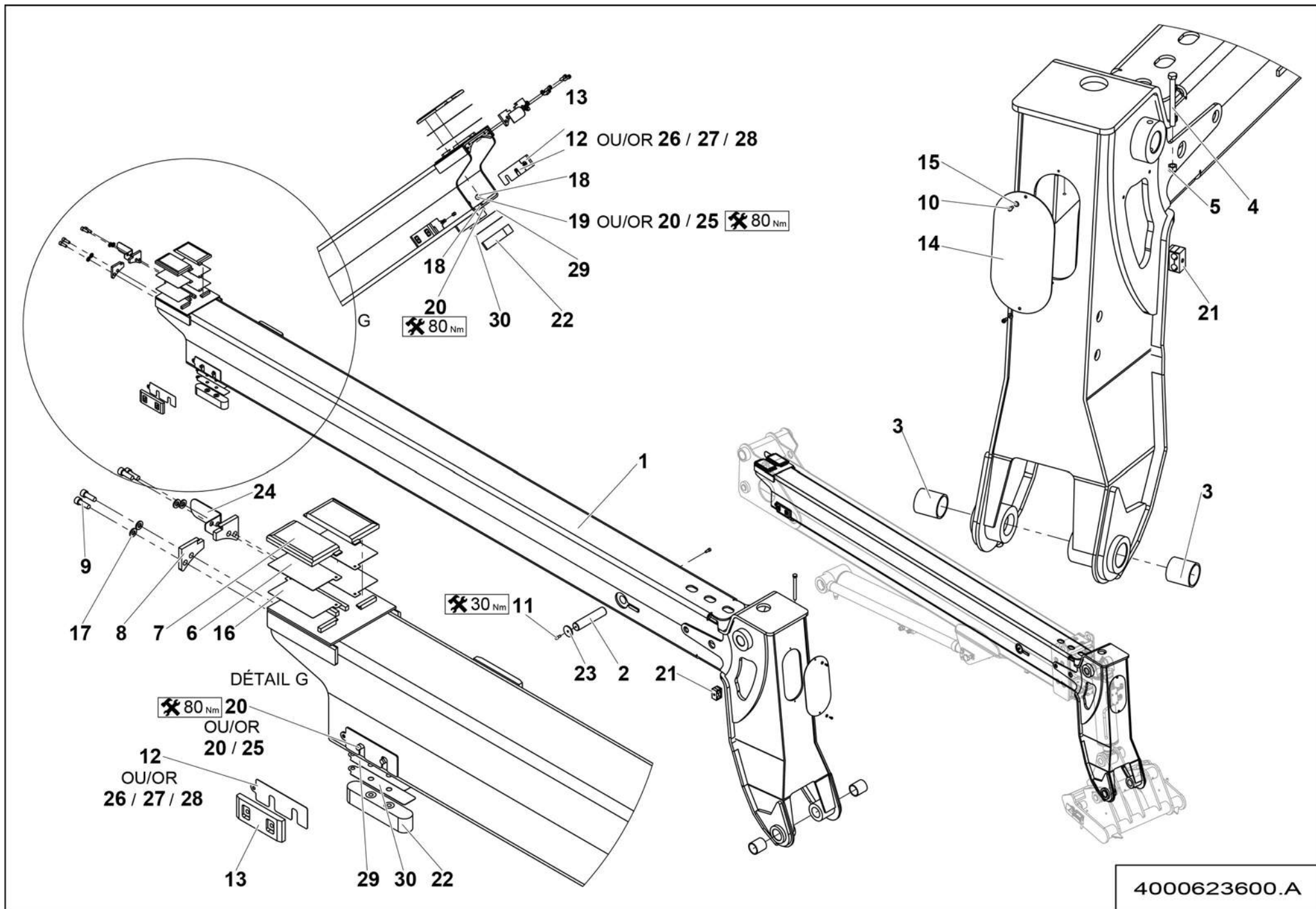




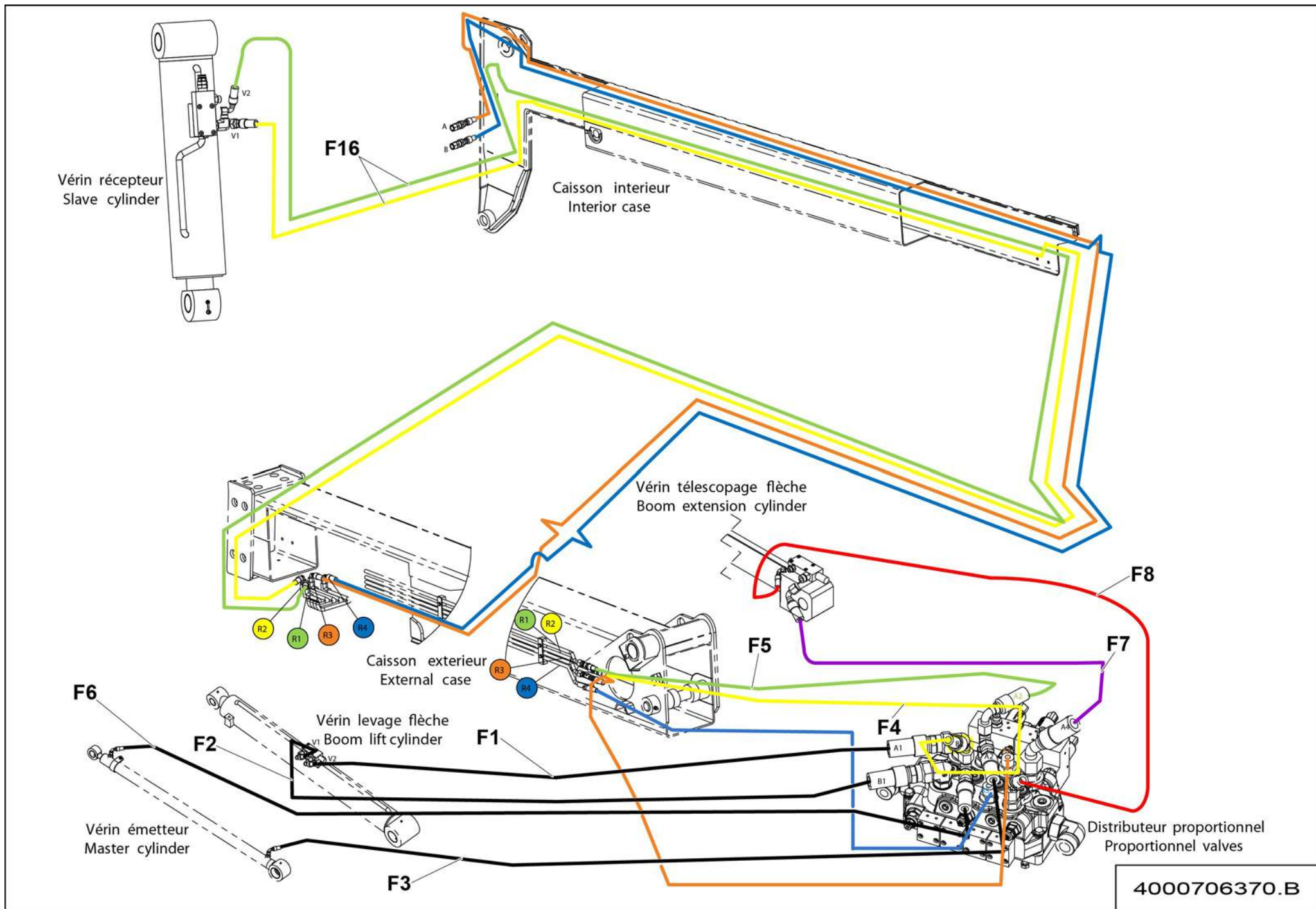
**▲ ENSEMBLE TÉLESCOPE  
TELESCOPE ASSEMBLY**

◀ **D-110**  
**1/2** ▶

Rep.	Désignation	Designation	Specification	Qty	Code	Up to / jusqu'à
1	TÉLESCOPE	TELESCOPE		1	4000623680	
2	AXE AVEC FILETAGE	THREADED PIN		1	4000704300	
3	BAGUE FIBRE	FIBER BEARING	S5717 505860	2	2390190810	
4	VIS H	CAP SCREW	M12X130-36 CL.10.9	1	2301232100	
5	ÉCROU AUTOFREINÉ	HEX LOCKNUT	M12 CL. 8	2	2349221520	
6	CALE PATIN SUPÉRIEUR	LEVELLING PAD UPPER PAD	1 MM	2	197P300750	
7	PATIN DE FROTTEMENT	FRICTION PAD		2	197P300190	
8	PLAQUETTE D'ARRÊT	STOP PLATE		2	107P315540	
9	VIS CHC	SOCKET CAP SCREW	M10X30-30 CL.10.9	4	2338331370	
10	VIS CHC	SOCKET CAP SCREW	M5X10-10 CL.8.8	2	2308231290	
11	VIS CHC	SOCKET CAP SCREW	M8X20-20 CL.8.8	2	2308231690	
12	TÔLE ENTRETOISE	SPACER PLATE	EP 1 MM	2	4000704320	
13	PATIN DE FROTTEMENT	FRICTION PAD		2	194P306510	
14	PLAQUE DE FERMETURE	CLOSING PLATE		1	107P315670	
15	RONDELLE PLATE	ROUND HOLE WASHER	5.3 - 12 - 1 - CL.8.8	8	2351112040	
16	CALE PATIN SUPÉRIEUR	LEVELLING PAD UPPER PAD	0.5 MM	2	197P300740	
17	RONDELLE PLATE	ROUND HOLE WASHER	NL 10 SP	4	2700500270	
18	RONDELLE PLATE	ROUND HOLE WASHER	HV 12	9	2351113240	
19	VIS H	CAP SCREW	M12X20-20 CL.8.8	4	2331231720	
20	VIS H	CAP SCREW	M12X25-25 CL.8.8	9	2331231730	
21	COLLIER SÉRIE DOUBLE	CLAMP TWIN SERIE	2 16-16 PP GD AS	2	2389003280	
22	PATIN DE FROTTEMENT	FRICTION PAD		2	107P305600	
23	PLAQUETTE ARRÊT AXE	PIN STOP PLATE		2	4000704310	
24	TÔLE SUPPORT	SHEET METAL SUPPORT		1	4000814470	
25	VIS H	CAP SCREW	M12X22-22 CL.8.8	1	4000672960	
26	TÔLE ENTRETOISE	SPACER PLATE	EP 0.5 MM	1	4000705370	

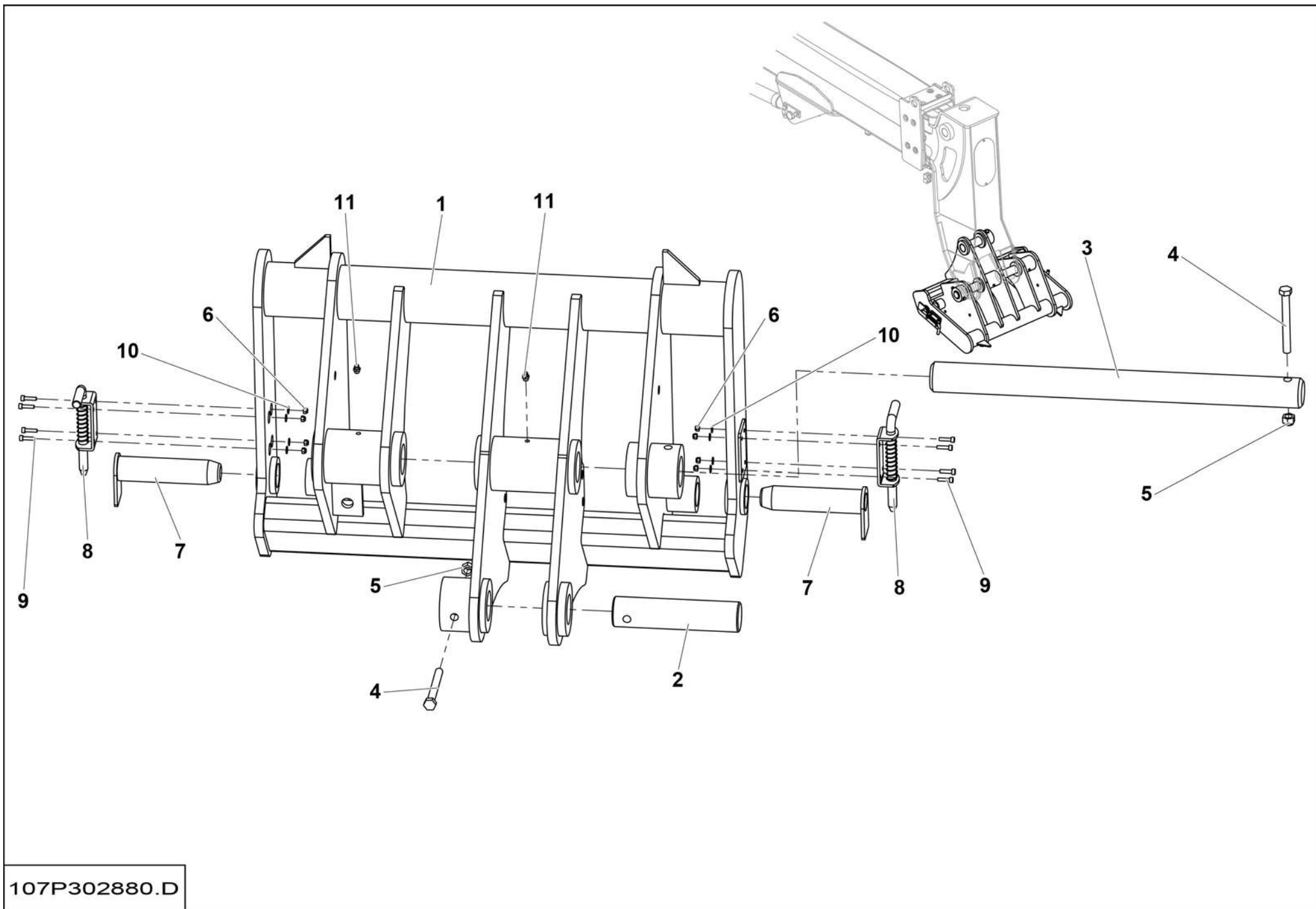






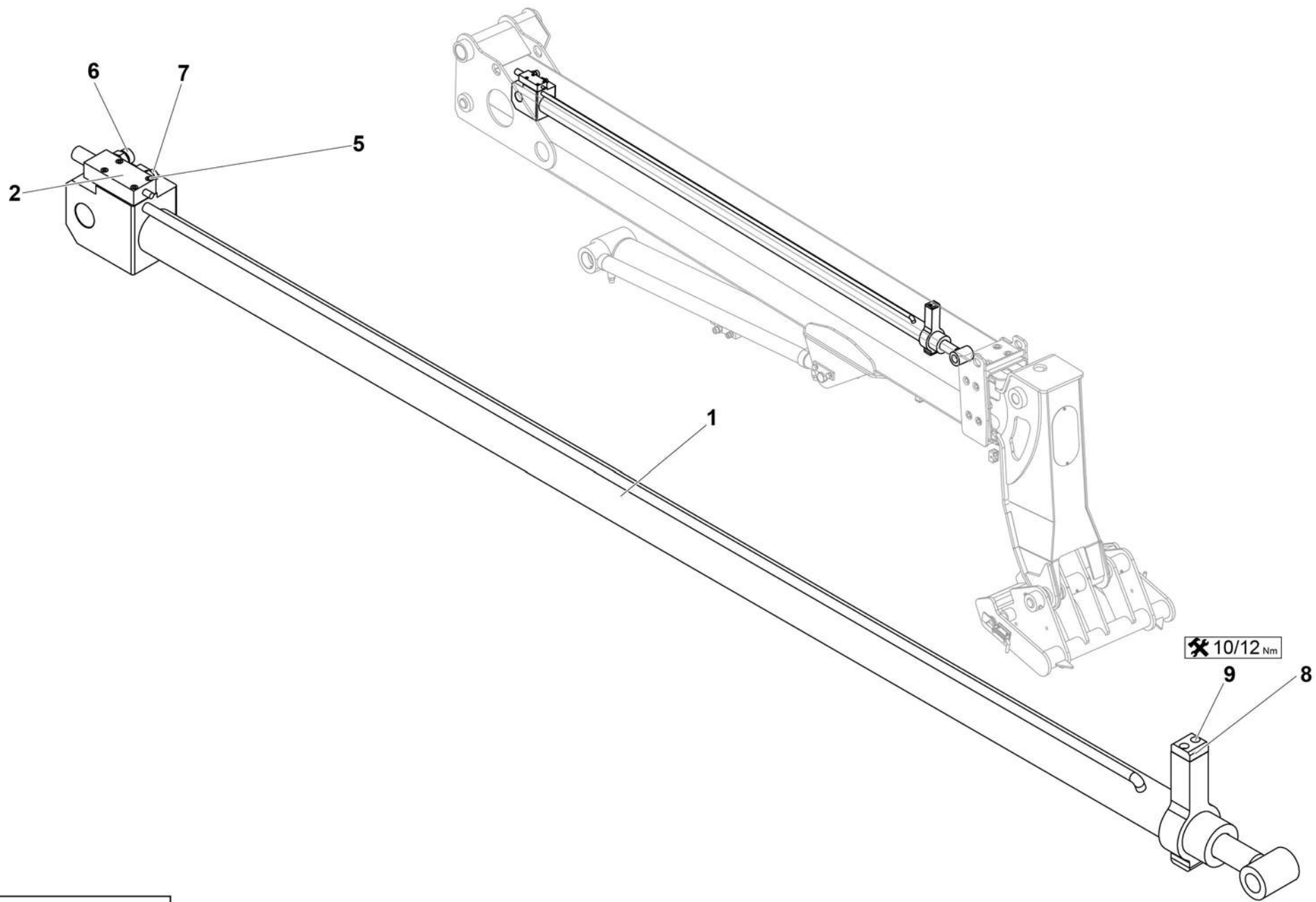






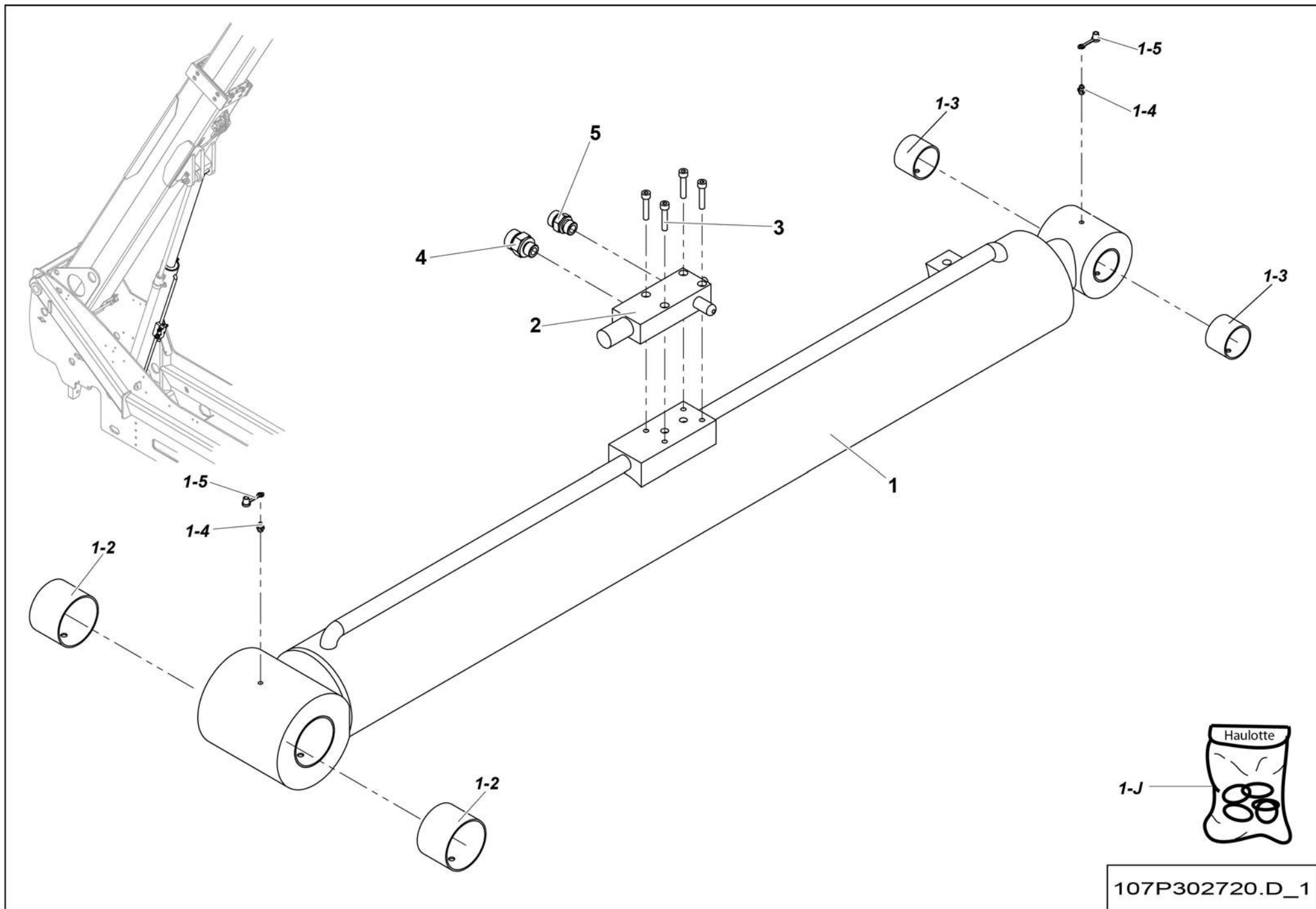
107P302880.D



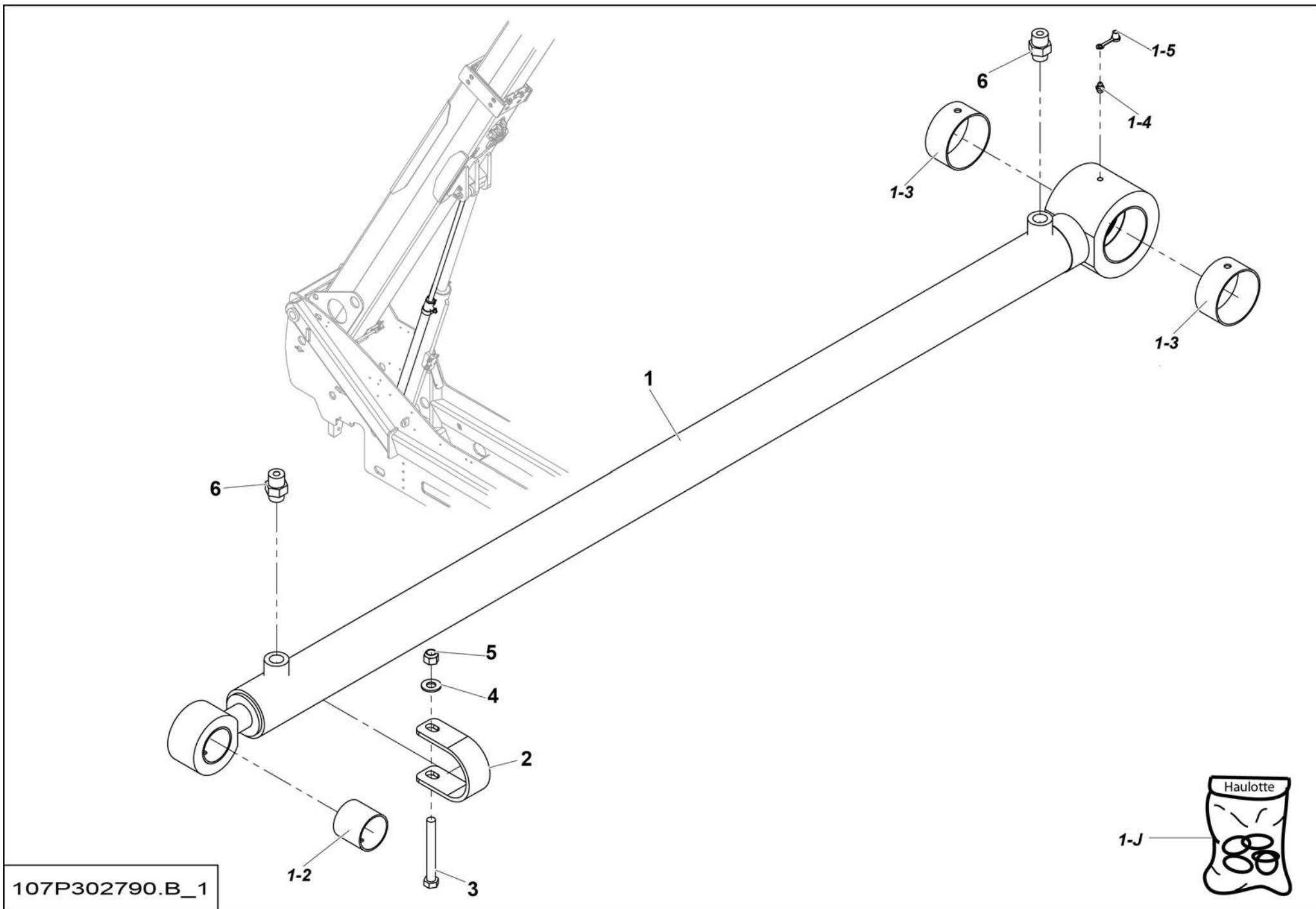


4000623690.B





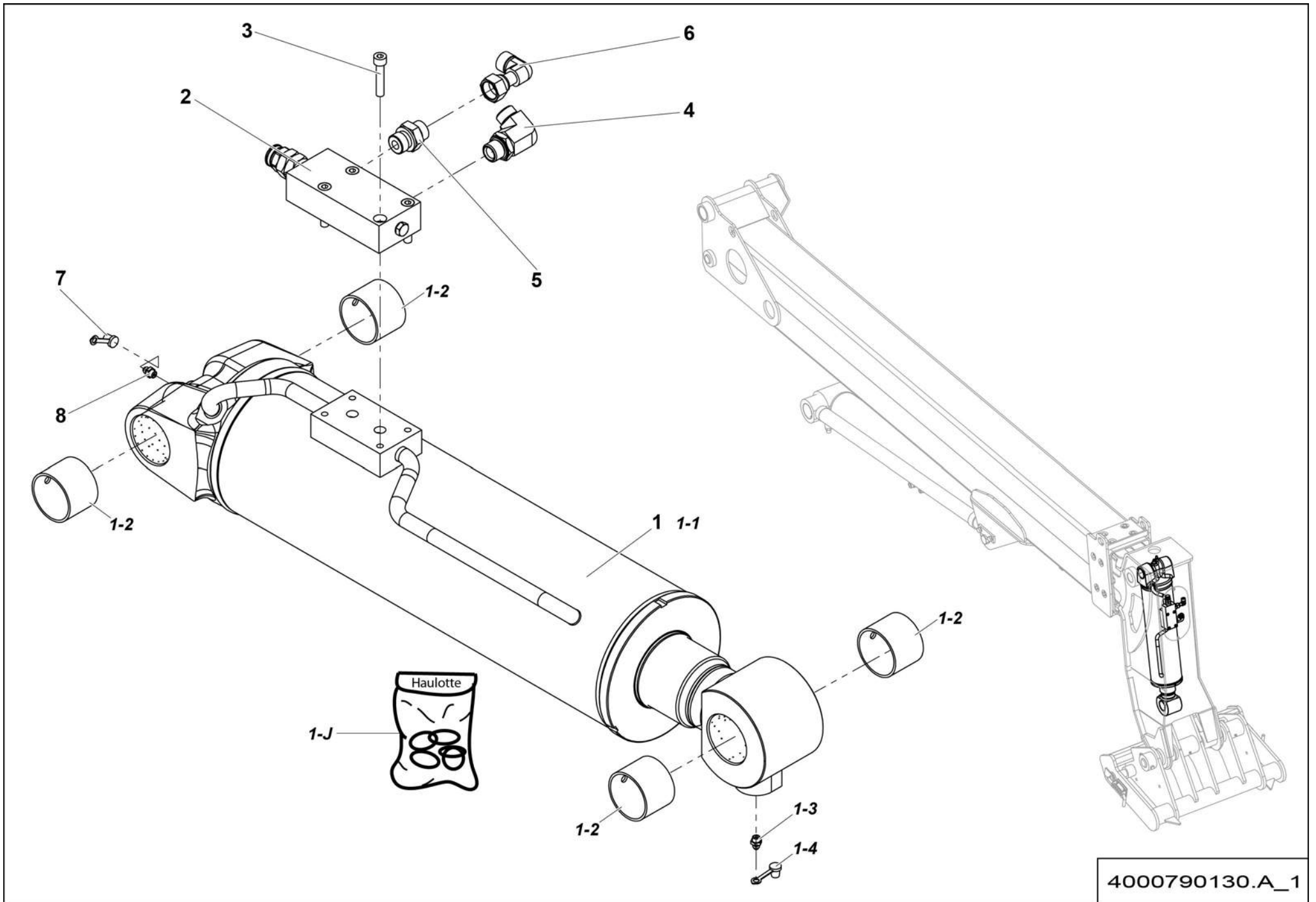




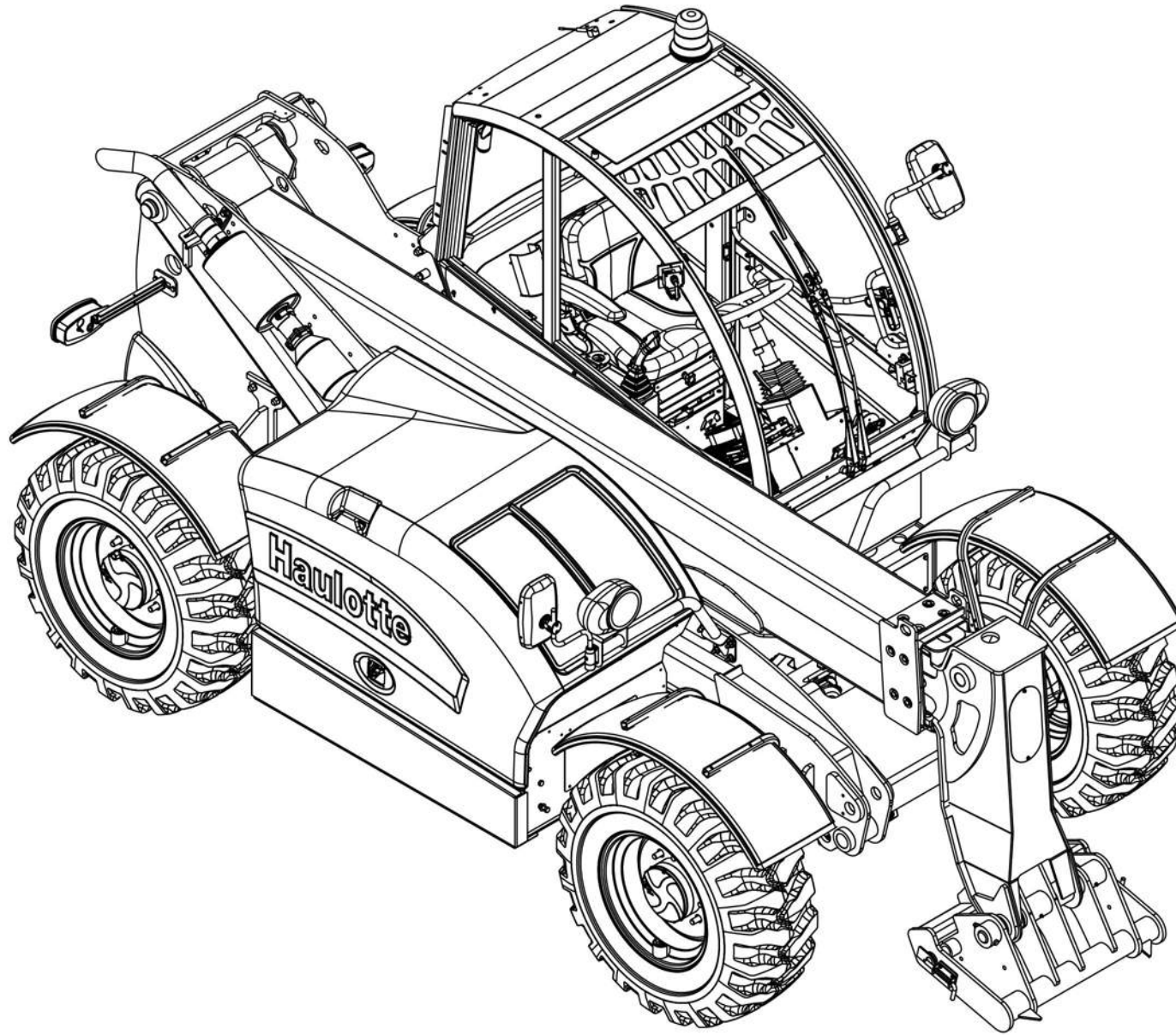
107P302790.B\_1





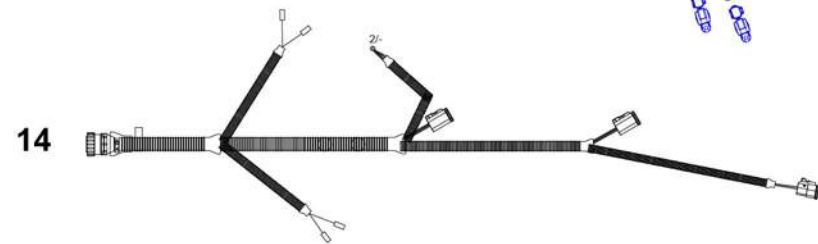
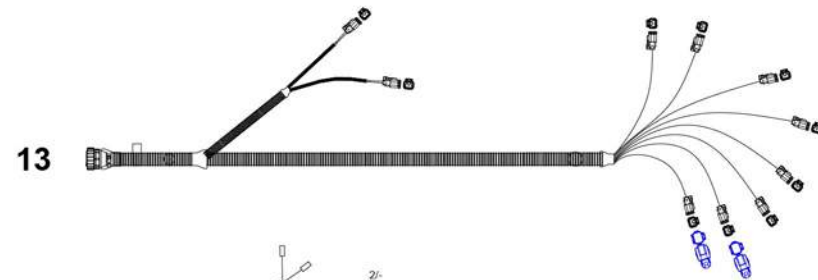
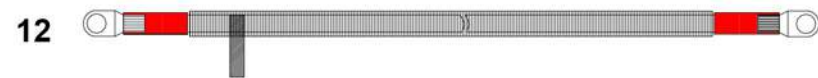
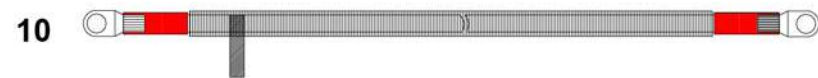
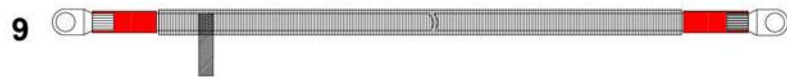
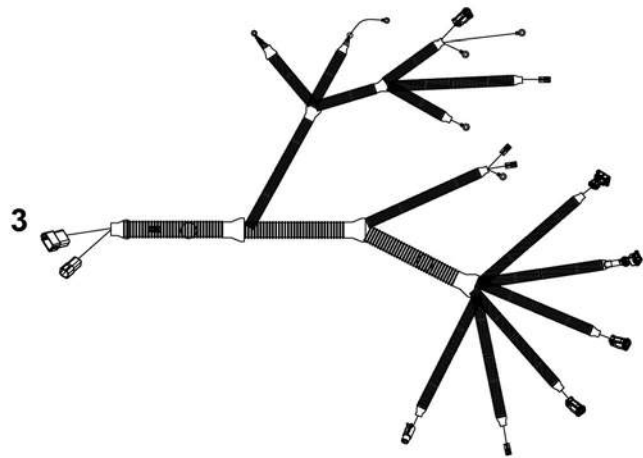
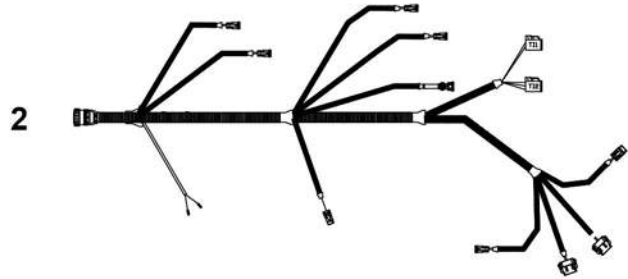
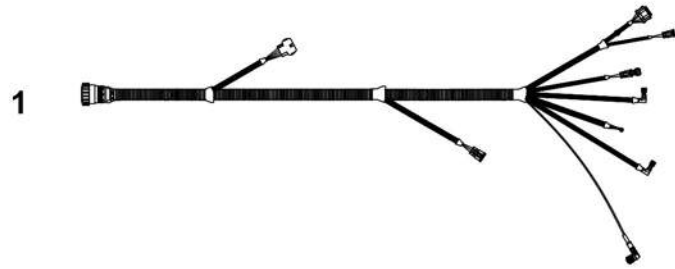






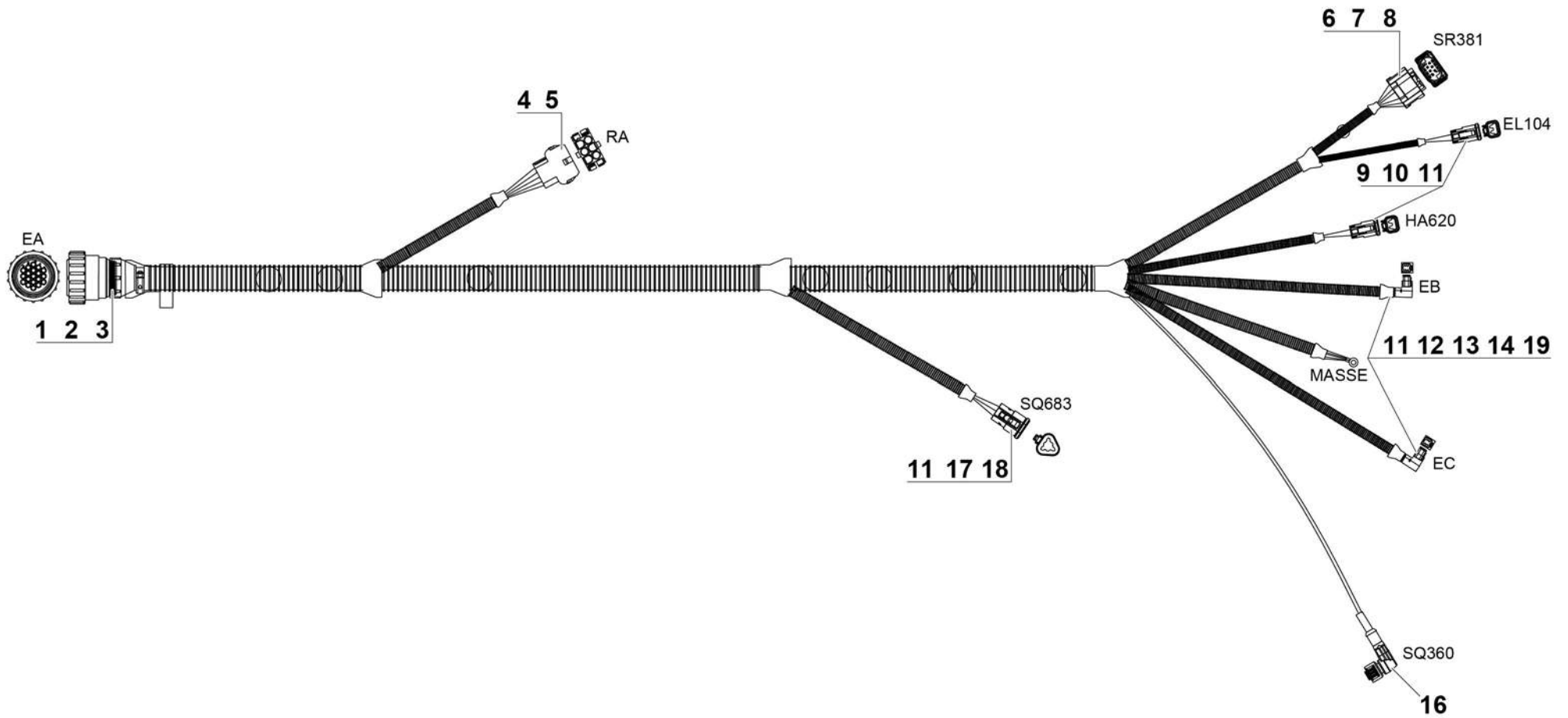
HTL 3207-E





4000815730.B





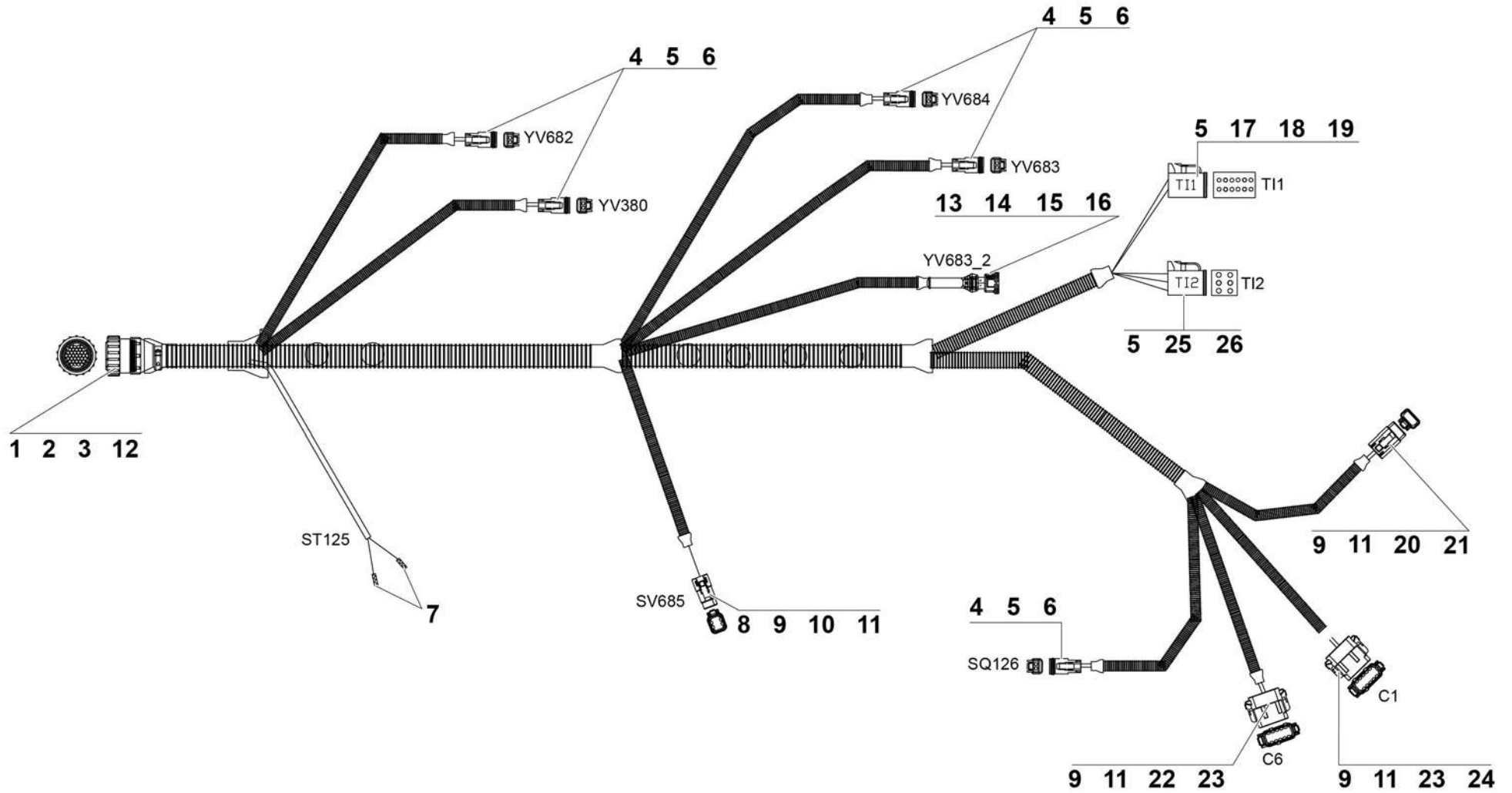
4000814410.A



**▲ FAISCEAU ÉCLAIRAGE ARRIÈRE  
REAR LIGHTING HARNESS**

**◀ E1-  
320-1 ▶**

Rep.	Désignation	Designation	Specification	Qty	Code	Up to / jusqu'à
1	CONNECTEUR	CONNECTOR	19 VOIES / WAYS	1	4000203220	
2	CONTACTS	CONTACTS		15	4000203190	
3	COLLIER DE CONNECTEUR CIRCULAIRE	CIRCULAR CONNECTOR CLAMP	SIZE 23	1	4000821660	
4	CONNECTEUR FEMELLE	FEMALE CONNECTOR	6 POINTS	1	2901013880	
5	CONTACT MÂLE	PIN		5	2440208040	
6	CONNECTEUR	CONNECTOR	6 VOIES / WAYS	1	2901000830	
7	CONTACTS	CONTACTS		1	4000135070	
8	JOINT CÂBLE	WIRE SEAL	20-18AWH	6	4000831140	
9	CONNECTEUR	CONNECTOR	2 VOIES / WAYS	2	2901013690	
10	ACCESSOIRE	ACCESSORIES	WEDGELOCK	2	2901013700	
11	DOUILLE	SOCKET	SIZE 16 WIRE 16-20	17	4000050640	
12	CONNECTEUR MÂLE	MALE CONNECTOR	6 VOIES / WAYS	2	2901009200	
13	DOUILLE	PIN	WEDGELOCK 6 VOIES / WAYS	2	2901009220	
14	CACHE COSSE	TERMINAL COVER		2	4000203200	
16	CONNECTEUR ANGLE DROIT FEMELLE	FEMALE RIGHT ANGLE CONNECTOR	4 WAYS - M12	1	2901013930	
17	CONNECTEUR	CONNECTOR	3 POINTS	1	2901013890	
18	CALE MÂLE	MALE WEDGE	3 POINTS	1	2901013900	
19	BOUCHON D'ÉTANCHÉITÉ	SEALING PLUG		1	4000207120	



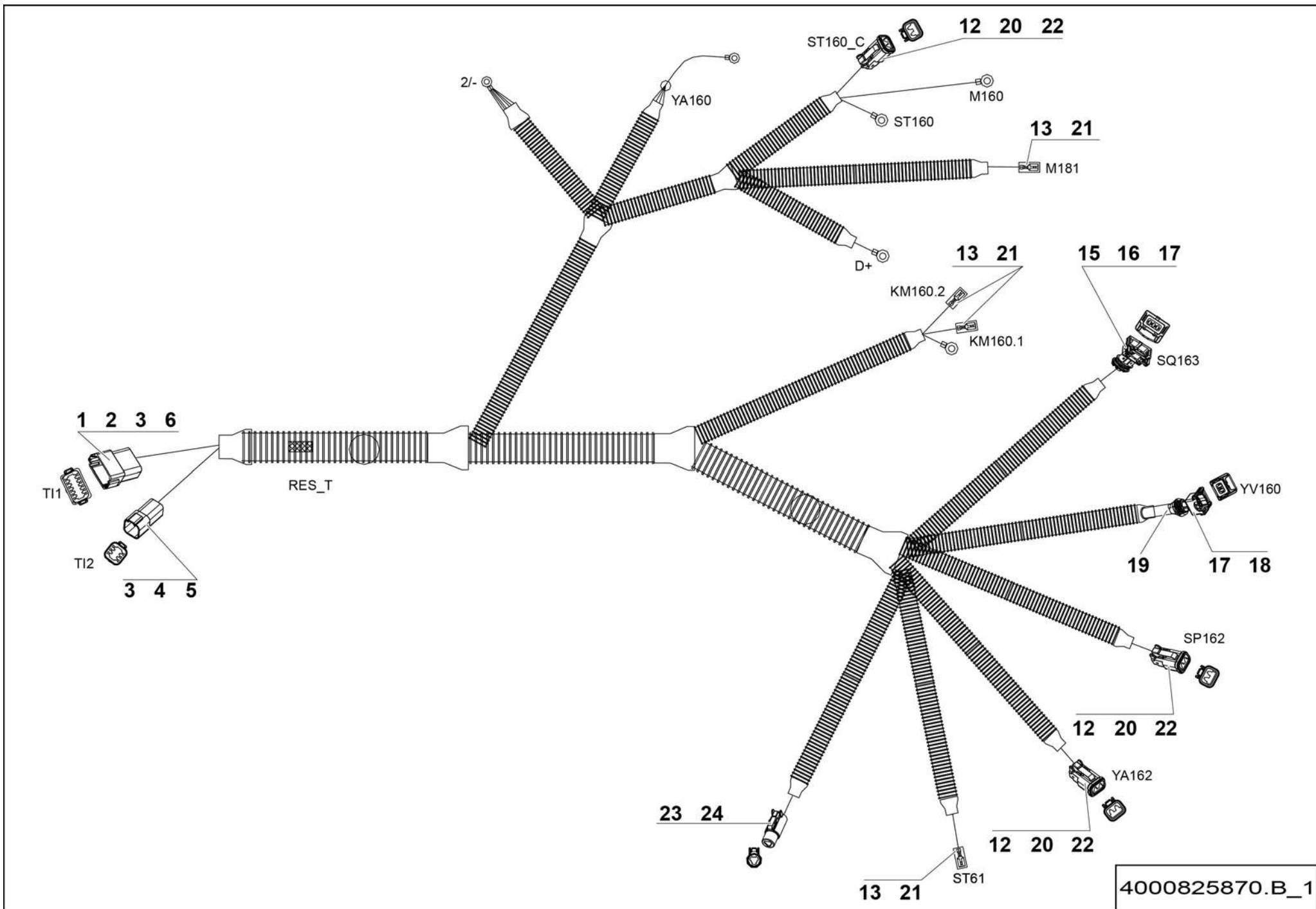
4000814500.A

**▲ RALLONGE FAISCEAU MOTEUR  
ENGINE BUNDLE EXTENSION**

**TIER 3**

**◀ E1-  
320-2 ▶**

Rep.	Désignation	Designation	Specification	Qty	Code	Up to / jusqu'à
1	CONNECTEUR	CONNECTOR	37 VOIES / WAYS	1	4000203310	
2	CONTACTS	CONTACTS		28	4000203190	
3	COLLIER DE CONNECTEUR CIRCULAIRE	CIRCULAR CONNECTOR CLAMP	SIZE 23	1	4000821660	
4	CONNECTEUR	CONNECTOR		5	4000668140	
5	DOUILLE	SOCKET	SIZE 16 WIRE 16-20	28	4000050640	
6	ACCESSOIRE	ACCESSORIES	WEDGELOCK	5	2901013700	
7	EMBOUIT CABLE NUIT	NAKED CABLE TIP		2	4000830970	
8	CONNECTEUR	CONNECTOR		1	4000203230	
9	CONTACT	CONTACT		39	4000307630	
10	ACCESSOIRE	ACCESSORIES	WEDGELOCK	1	4000203240	
11	CACHE COSSE	TERMINAL COVER		12	4000531360	
12	DOUILLE CONTACT	PIN	18-14AWG	2	4000830980	
13	CONNECTEUR	CONNECTOR	2 VOIES / WAYS CONNEEUR	1	2901013710	
14	JOINT CÂBLE	WIRE SEAL	2MM2	1	4000568370	
15	COSSE	LUG		1	4000203460	
16	MANCHON	SLEEVE	2 VOIES / WAYS	1	2901001820	
17	CONNECTEUR FEMELLE	FEMALE CONNECTOR	12 POINTS	1	2901008150	
18	CALE FEMELLE	FEMELLE CHOCK	12 POINTS	18	2901008160	
19	COSSE DORÉE	GOLD SOCKET		2	4000005590	
20	CONNECTEUR	CONNECTOR	3 VOIES / WAYS	1	4000203300	
21	ACCESSOIRE	ACCESSORIES	WEDGELOCK	1	4000203290	
22	CONNECTEUR	CONNECTOR		1	4000203270	
23	ACCESSOIRE	ACCESSORIES	WEDGELOCK	2	4000203260	
24	CONNECTEUR	CONNECTOR	12 VOIES / WAYS	1	4000134720	
25	CONNECTEUR MÂLE	MALE CONNECTOR	6 VOIES / WAYS	1	2901009200	
26	DOUILLE	PIN	WEDGELOCK 6 VOIES / WAYS	1	2901009220	

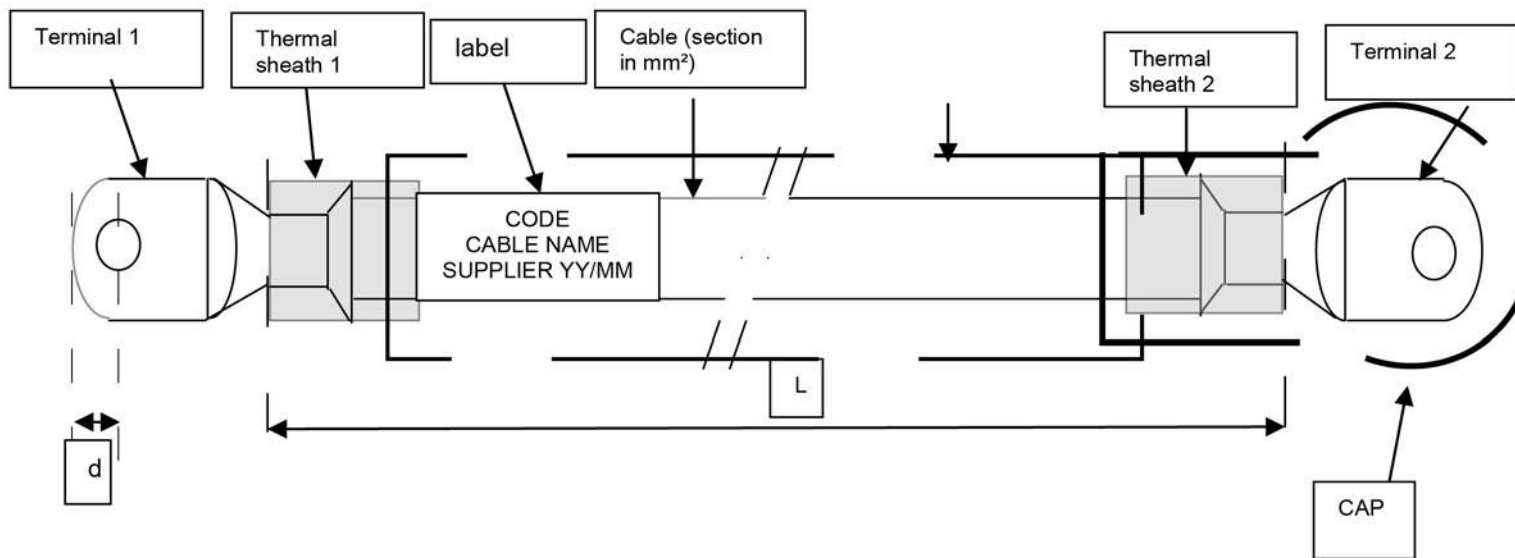


**▲ FAISCEAU MOTEUR  
ENGINE BUNDLE**

**TIER 3**

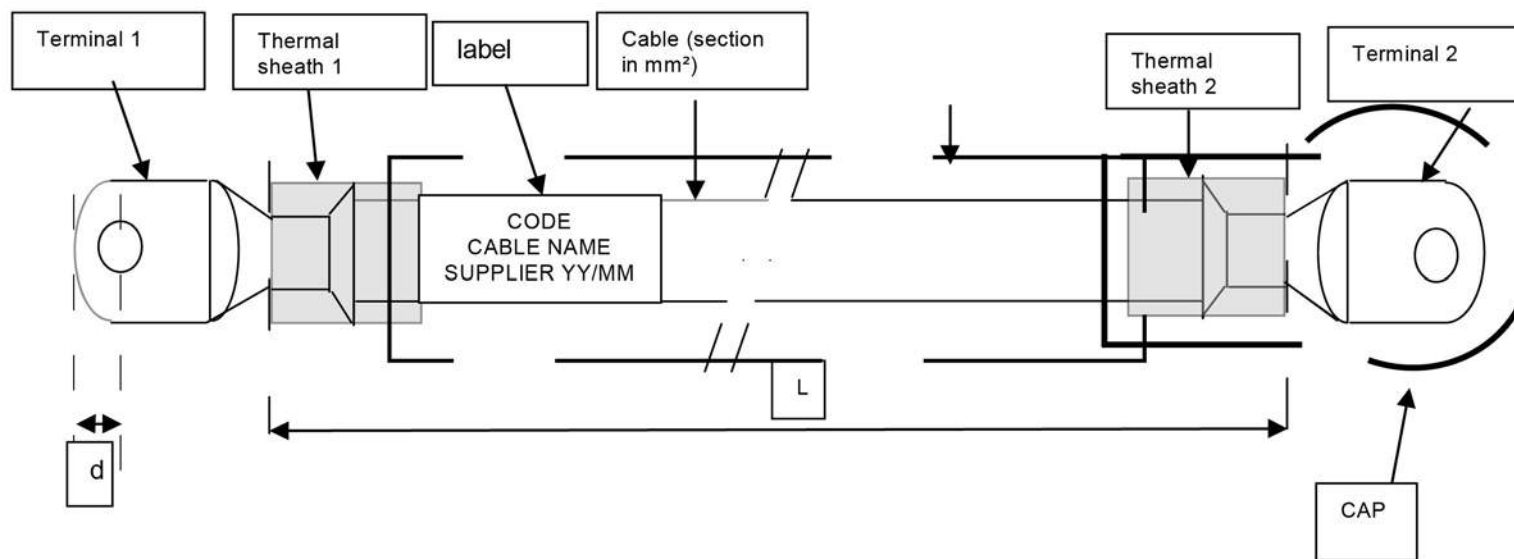
**◀ E1-  
320-3 ▶**

Rep.	Désignation	Designation	Specification	Qty	Code	Up to / jusqu'à
1	CONNECTEUR	CONNECTOR	12 POINTS	1	2901008180	
2	CALE	CHOCK	12 VOIES / WAYS	1	4000619490	
3	COSSE TACHE	STAIN PIN	0.75 2MM2	16	4000213080	
4	CONNECTEUR	CONNECTOR	6 VOIES / WAYS	1	4000137680	
5	ACCESSOIRE	ACCESSORIES	WEDGELOCK	1	4000132170	
6	COSSE DORÉE	GOLD PIN	0.5 1MM2	2	4000137700	
12	DOUILLE	SOCKET	SIZE 16	6	4000213100	
13	CONTACT CLIP	CLIP CONTACT	6.35	2	4000831030	
15	CONNECTEUR	CONNECTOR	3PT	1	4000203370	
16	JOINT CÂBLE	WIRE SEAL	2MM2	5	4000568370	
17	COSSE	LUG		5	4000203460	
18	CONNECTEUR	CONNECTOR	2 VOIES / WAYS	1	2901013710	
19	MANCHON	SLEEVE	2 VOIES / WAYS	1	2901001820	
20	ACCESSOIRE	ACCESSORIES	WEDGELOCK	3	2901013700	
21	CAPUCHON	CAP		2	2901013870	
22	CONNECTEUR	CONNECTOR	2 VOIES / WAYS	3	2901013690	
23	CONNECTEUR	CONNECTOR		1	4000203390	
24	COSSE	LUG	CONTACTS	1	4000203400	



4000054170.C

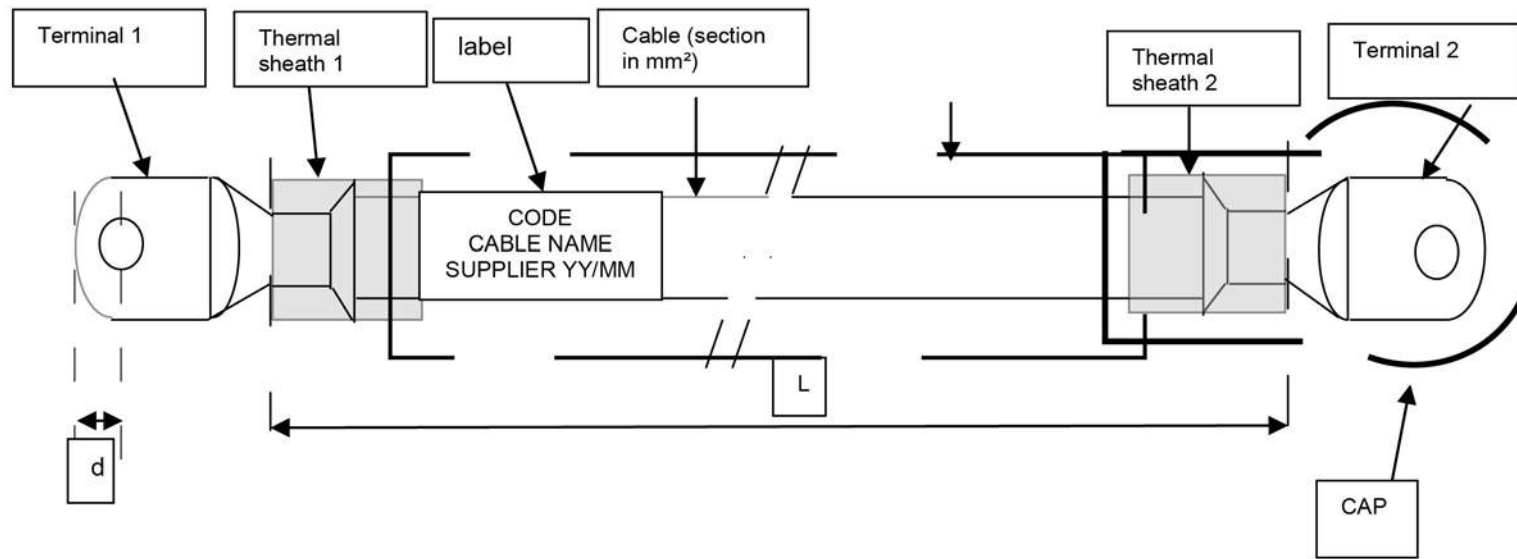




4000054180.B

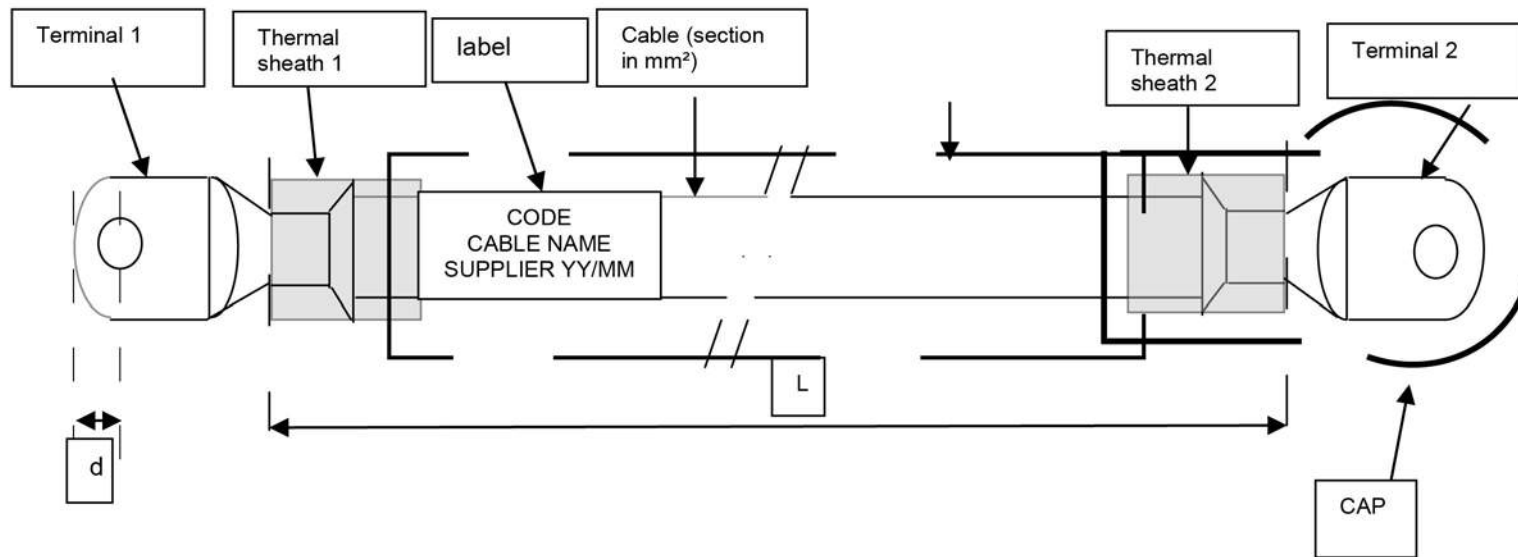






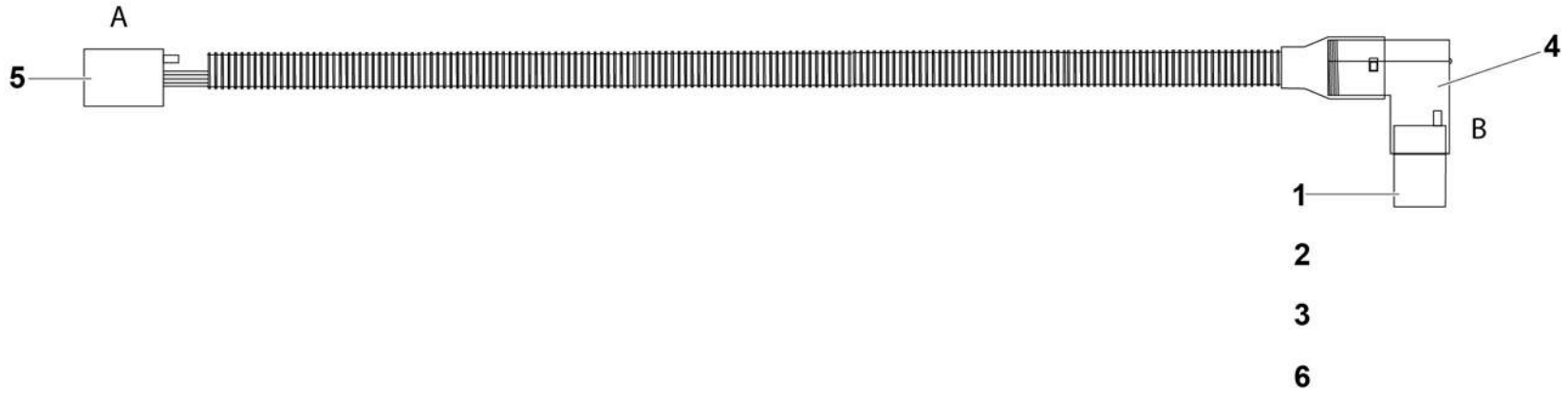
4000054200.B





4000054210.B





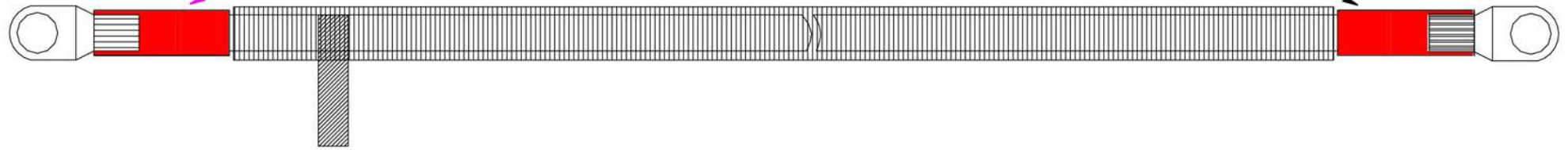
4000056750.B\_1



**FOR MARK**

**Dem**  
**1**

**+BAT**  
**1**



**1**

**4000704780.A**

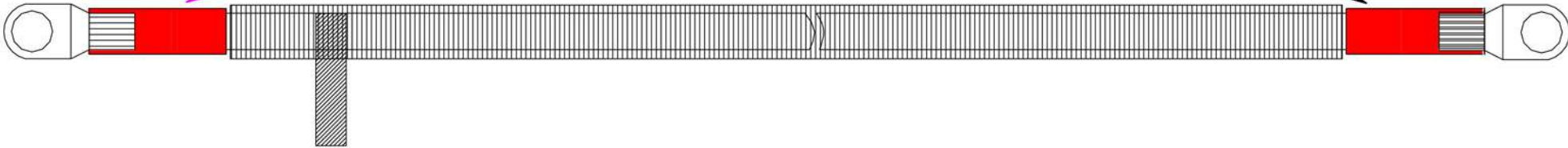




**FOR MARK**

**Dem**  
**1**

**Alt B+**  
**1**



**1**

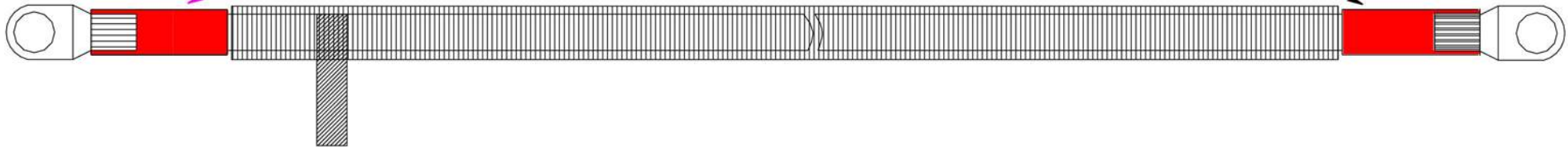
**4000704800.A**



**FOR MARK**

**+Bat**  
**1**

**KM160**  
**1**



**1**

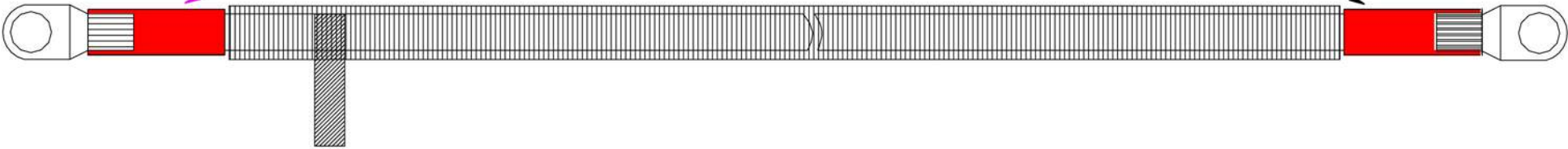
**4000704820.A**



**FOR MARK**

+Bat  
1

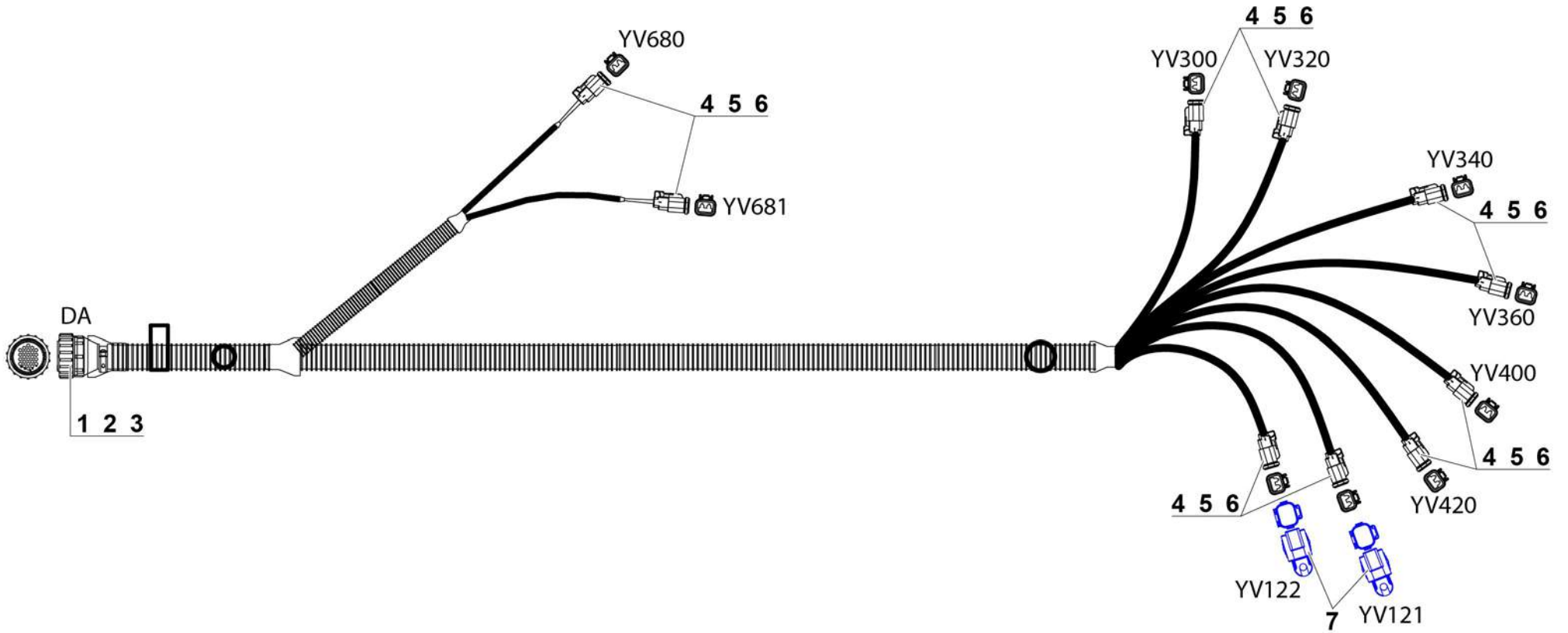
CC  
1



1

4000704840.A

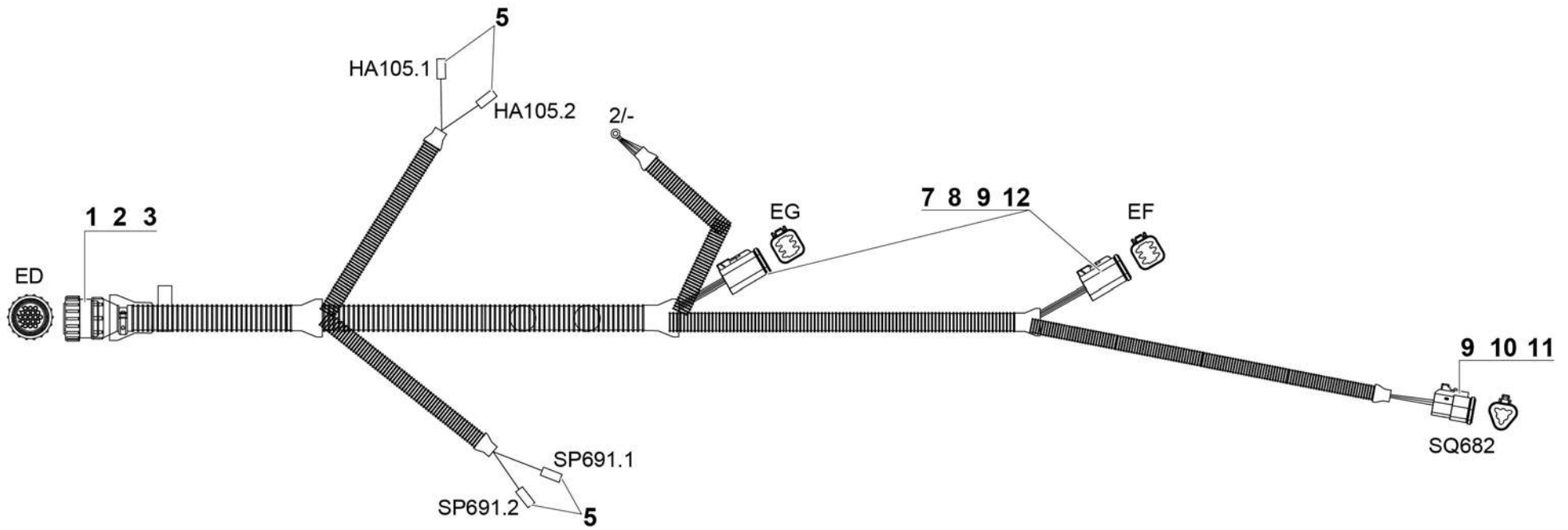




4000760360.B

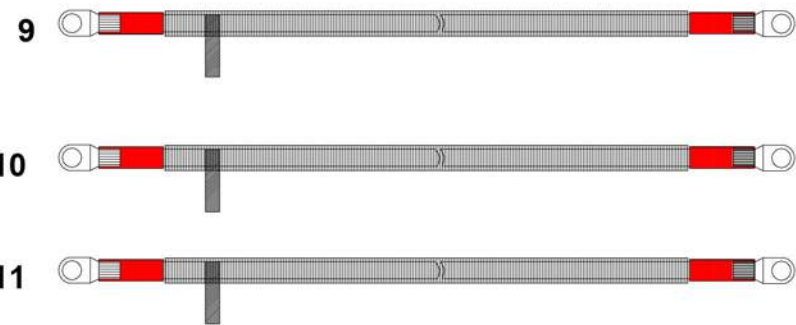
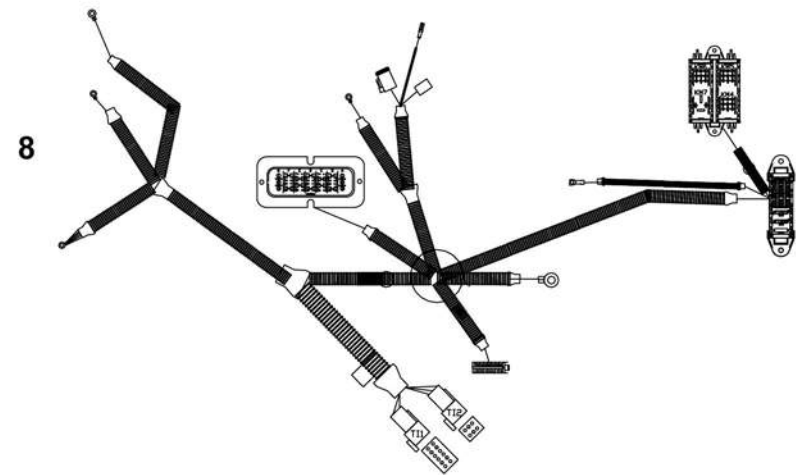
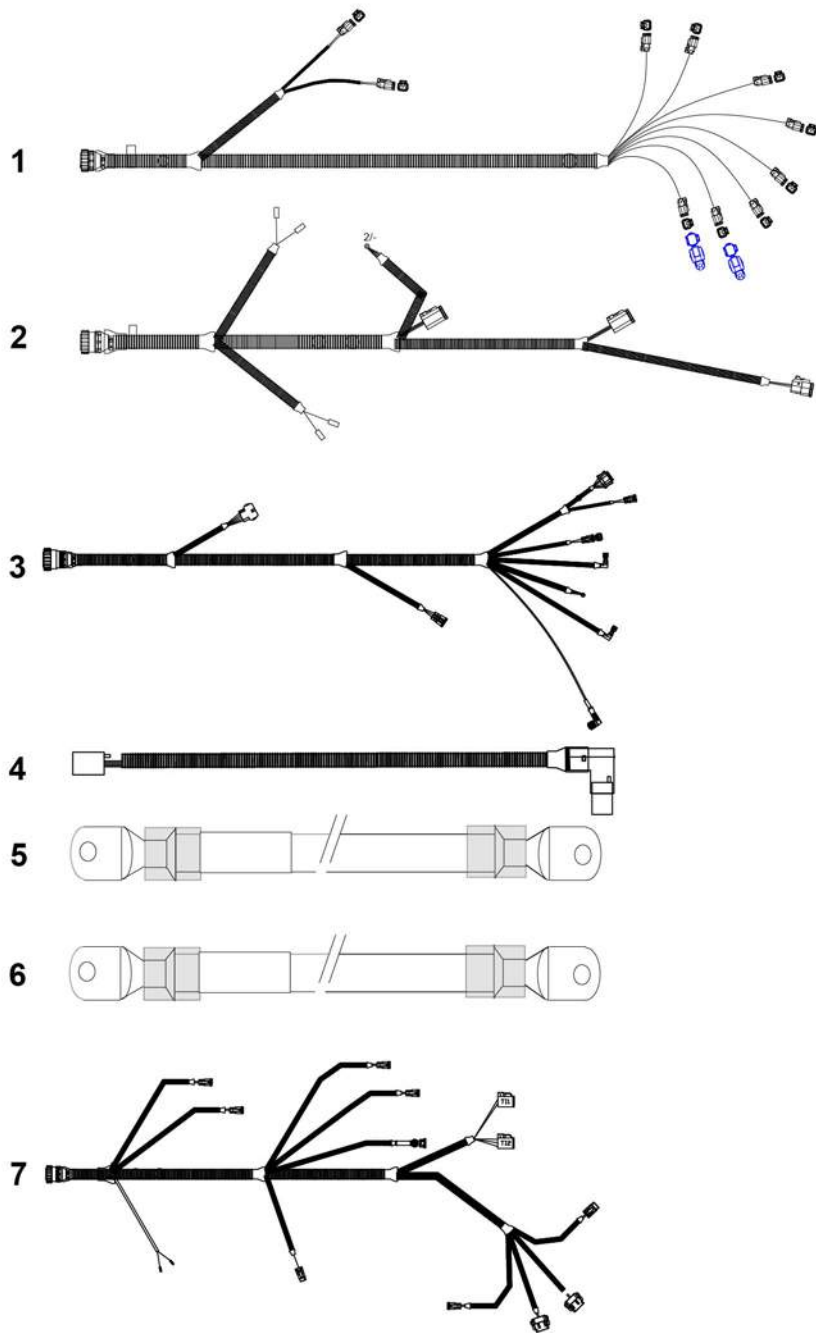






4000760370.A





VIS CHC/  
SOCKET CAP SCREW \_\_\_\_\_ 12

VIS H/  
CAP SCREW \_\_\_\_\_ 13

RONDELLE PLATE/  
ROUND HOLE WASHER \_\_\_\_\_ 14

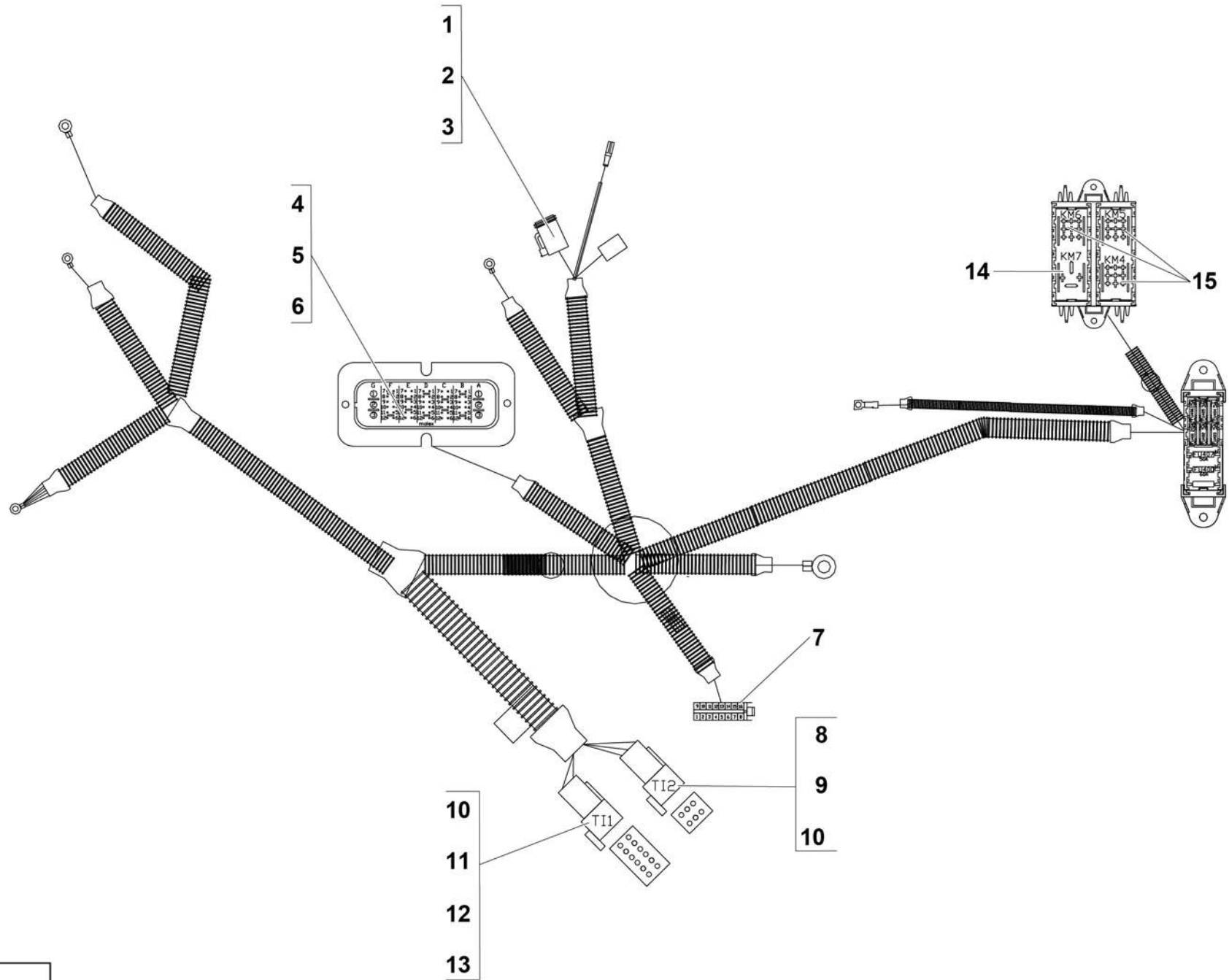
RONDELLE DENT EXTERIEUR/  
OVERLAP TOOTH WASHER \_\_\_\_\_ 15 16

PROTEGE COSSE ROUGE/  
RED PLASTIC CASE \_\_\_\_\_ 17

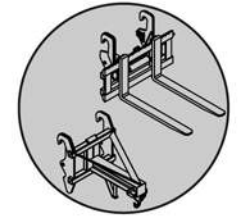
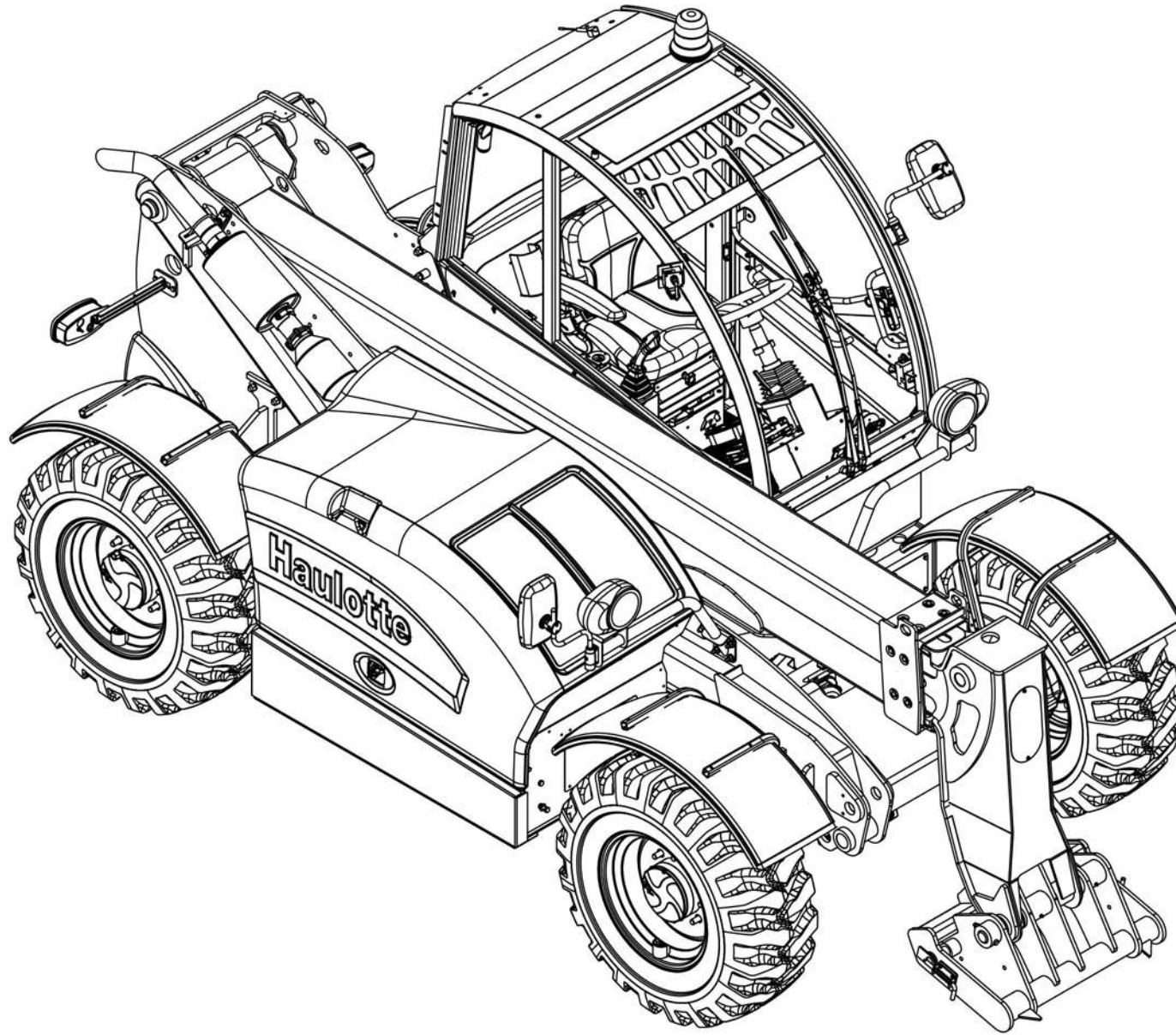
4000814140.B



4000308110.F







HTL 3207-G

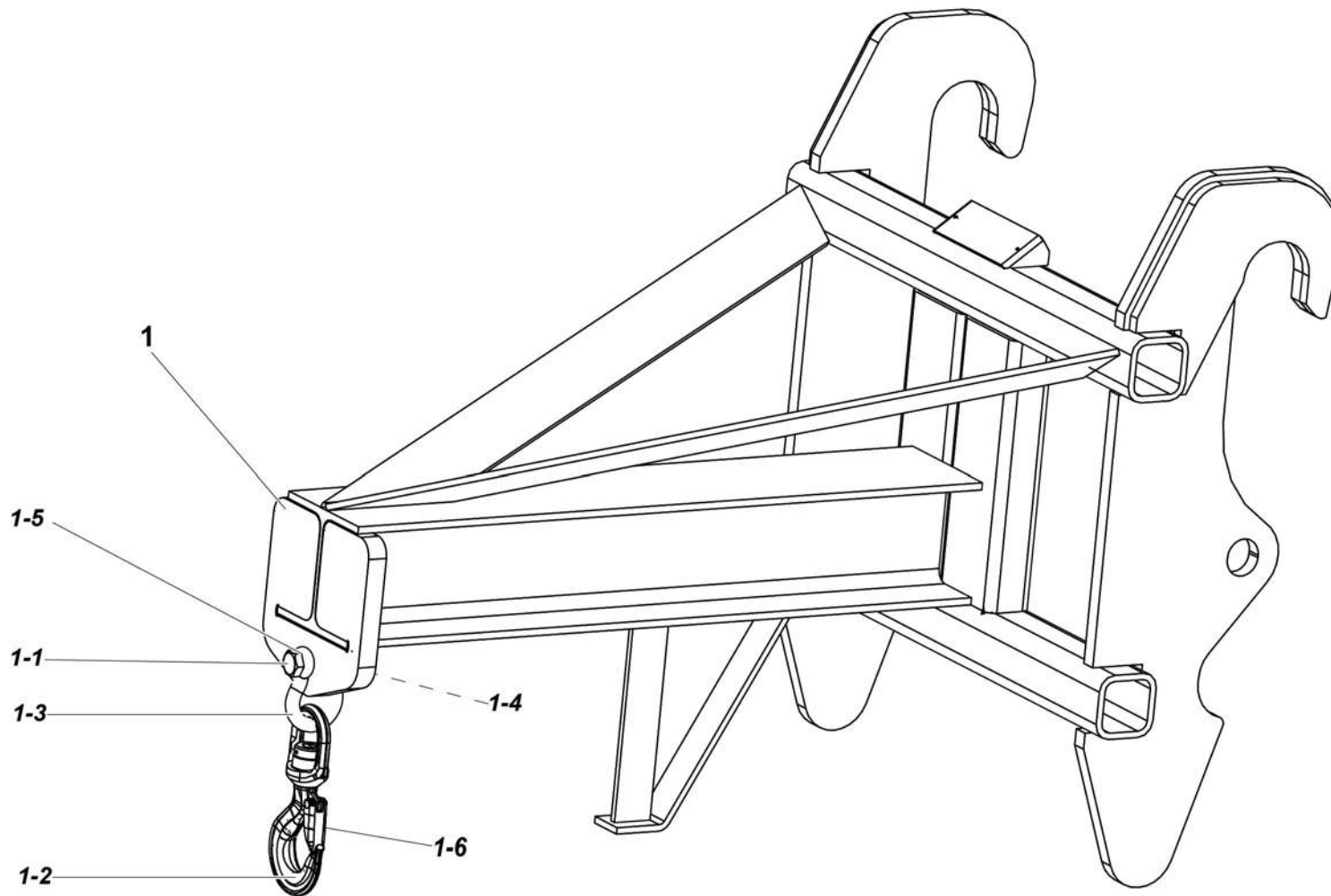


**▲ GROUPE ACCESSOIRES  
ACCESSORIES GROUP**

**PHASE 2**

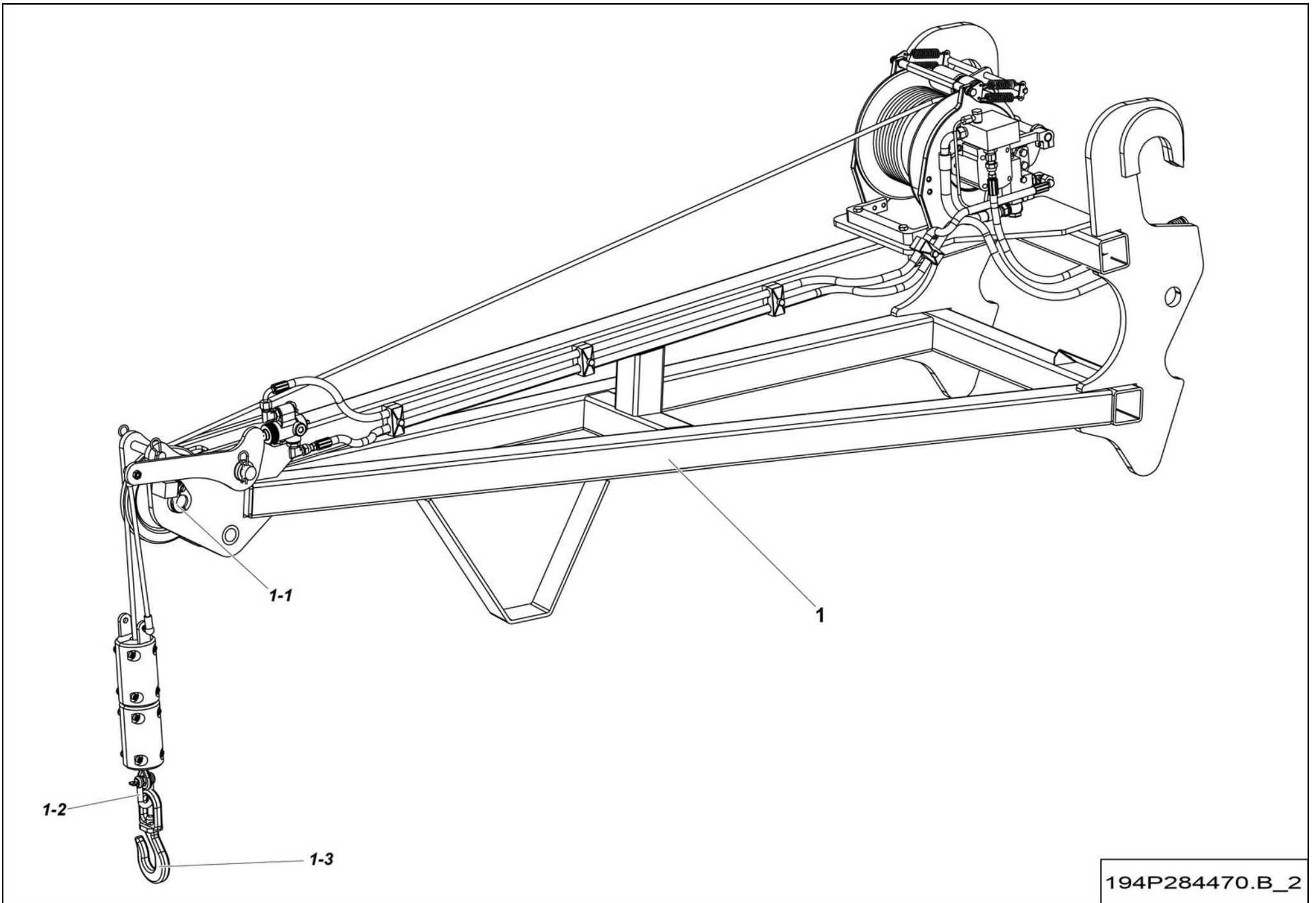
◀ **G2** ▶

Rep.	Désignation	Designation	Specification	Up to / jusqu'à
50	POTENCE	JIB	1M 3T	
71	FLÉCHETTE AVEC TREUIL	FLY JIB WITH WINCH	2.5M - 1.2T	
72	FLÉCHETTE AVEC TREUIL	FLY JIB WITH WINCH	4M - 0.6T	
130	POTENCE	JIB	2M 2T	
161	TREUIL	WINCH	1.2T	
162	TREUIL	WINCH	2.4T	
391	GODET CHARGEUR 4EN1	4X1 CHARGER BUCKET	0.85M3	
392	GODET SANS DENT	TOOTHLESS BUCKET	0.9M3	
393	GODET AVEC DENTS	BUCKET WITH TEETH	0.9M3	
394	GODET SANS DENT	TOOTHLESS BUCKET	0.85 M3	
395	BENNE DE REPRISE	RECOVERY BUCKET		
396	BENNE À CÉRÉALES	CEREAL BUCKET	L2300	
397	BENNE À GRAPPIN	GRAPPLE BUCKET		
430	BENNE À GRAPPIN DÉCHETTERIE	GRAPPLE WASTE BUCKET		
431	TABLIER ÉCARTEUR DE FOURCHES	FORK SPREADER APRON	120	
432	TABLIER À DÉPLACEMENT LATÉRAL ET ÉCARTEUR DE FOURCHES	APRON LATERAL MOVEMENT AND FORK SPREADER		
433	ADAPTATION TABLIER ROTATIF ÉCARTEUR DE FOURCHES	ROTARY APRON ADAPTATION FORK SPREADER	3T451	
711	TABLIER DÉPORT LATÉRAL	FORK CARRIAGE WITH SIDE SHIFT	200MM	
712	TABLIER PORTE FOURCHES	FORKS BULKHEAD		
801	OPTION AUSTRALIE	AUSTRALIA OPTION	FOURCHES ROTATIVES / ROTATING FORKS	
802	OPTION	OPTION	CROCHET / HOOK 0M 4T	
803	RALLONGE DE FOURCHE	FORK EXTENSION		



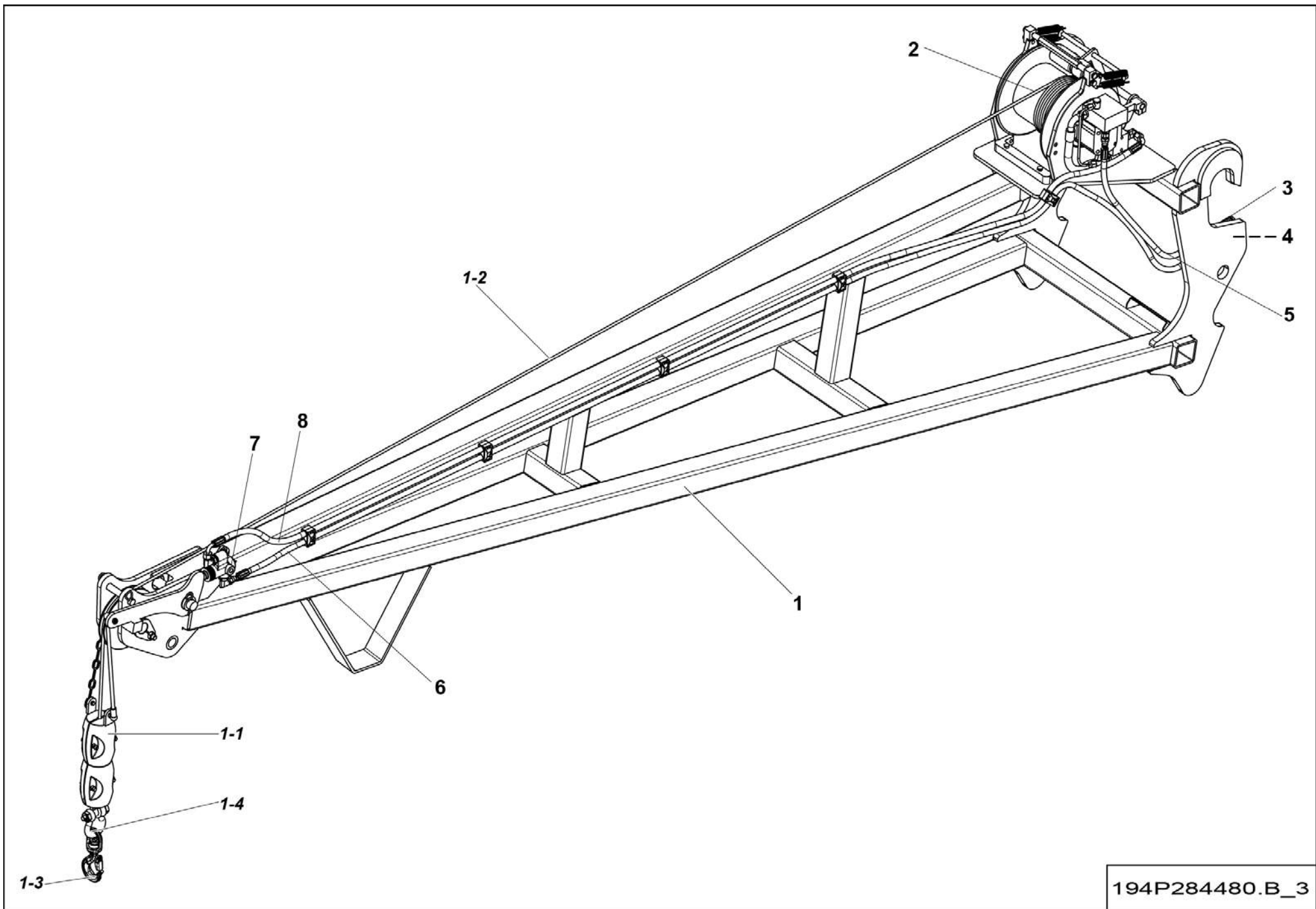
194P289470.B\_2





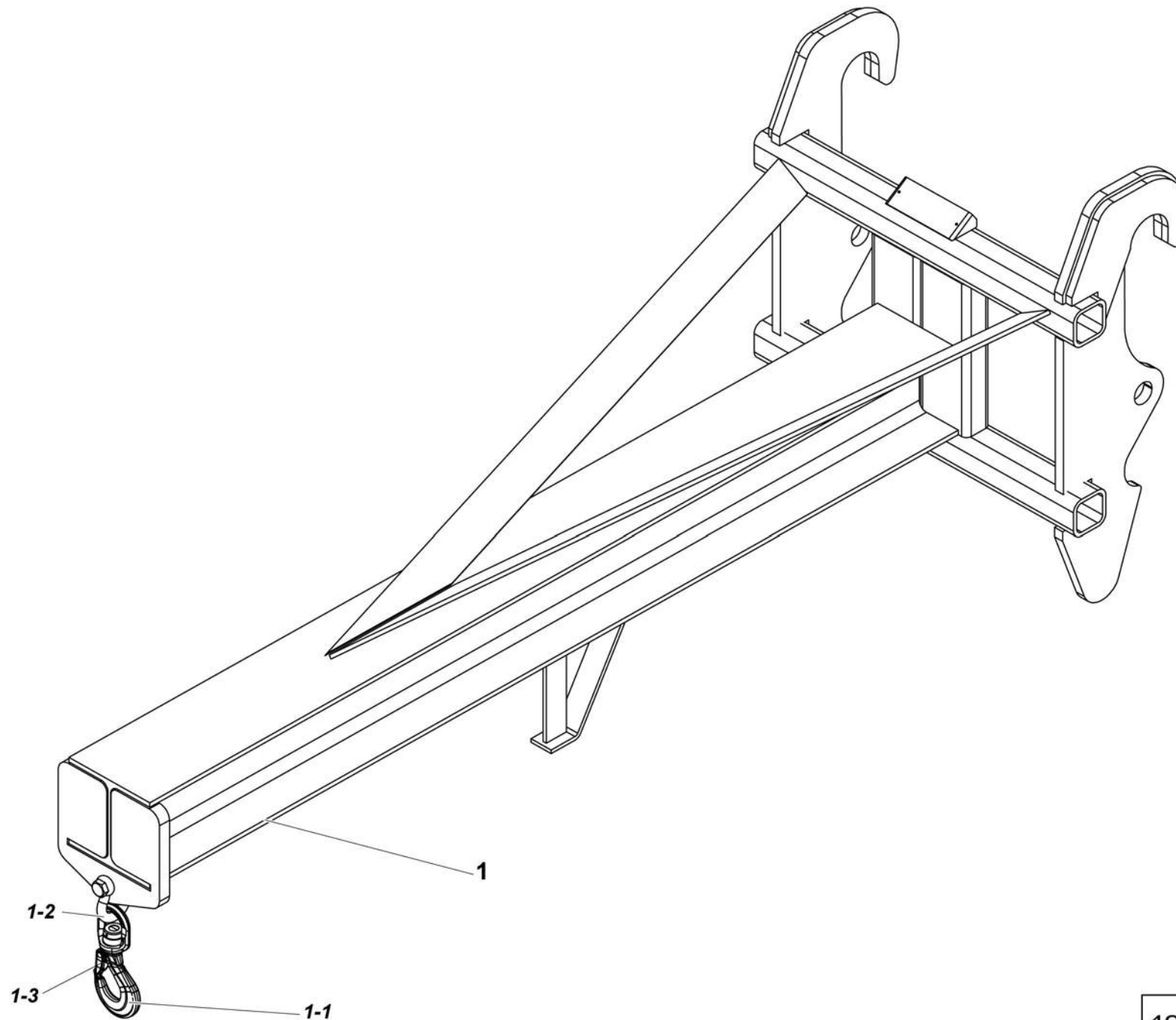
194P284470.B\_2





194P284480.B\_3

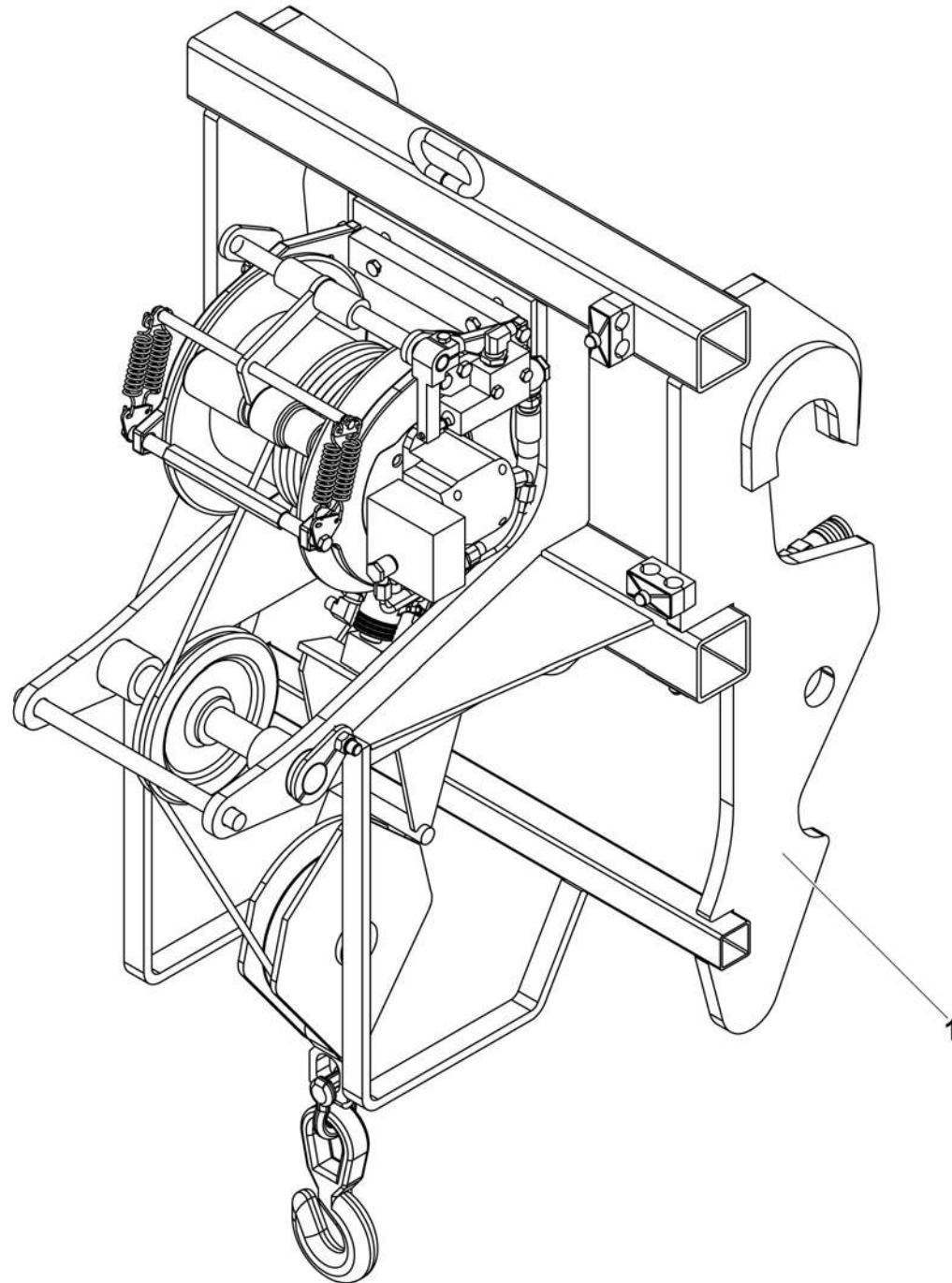




4000016750.B\_2

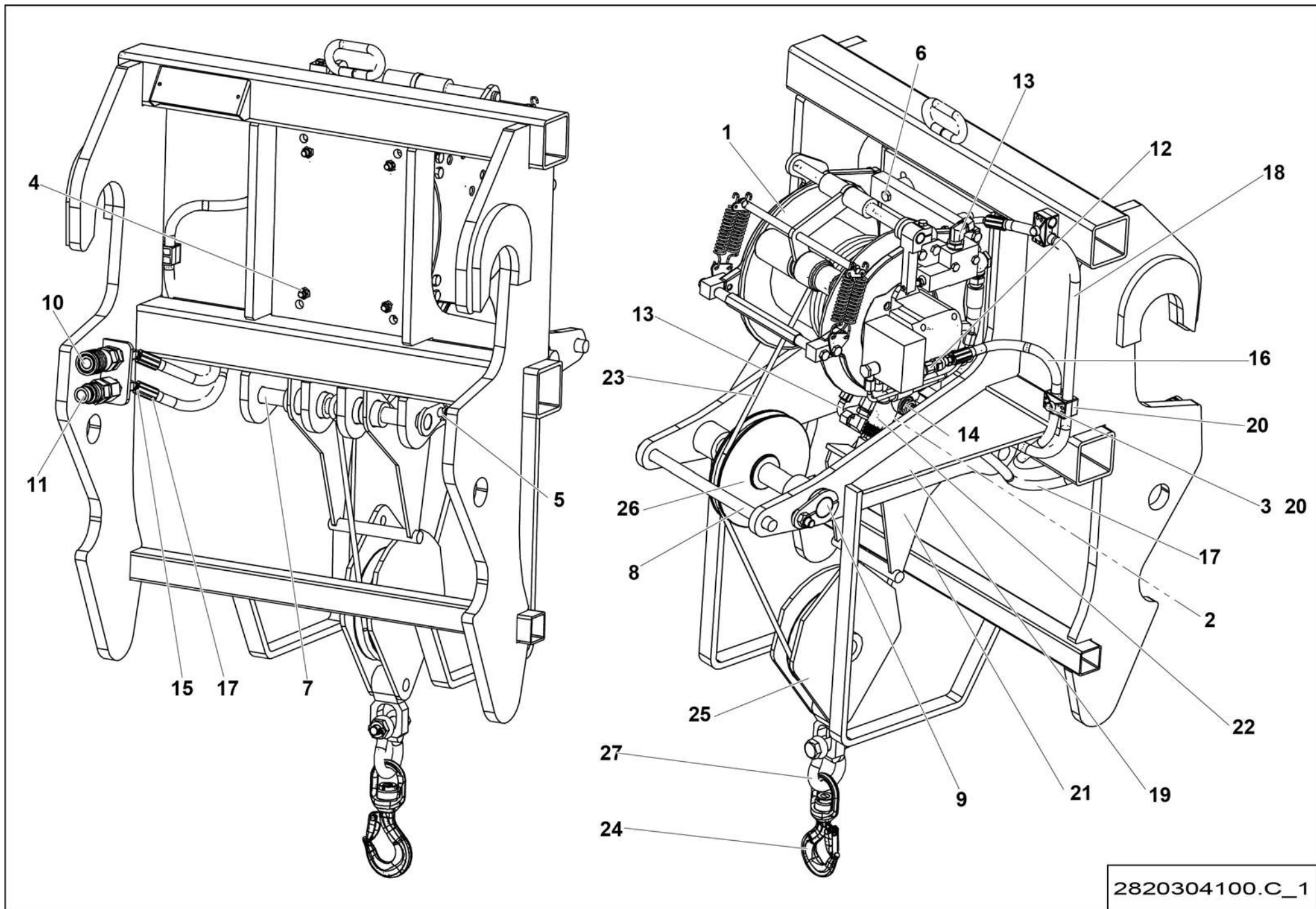






194P284450.C





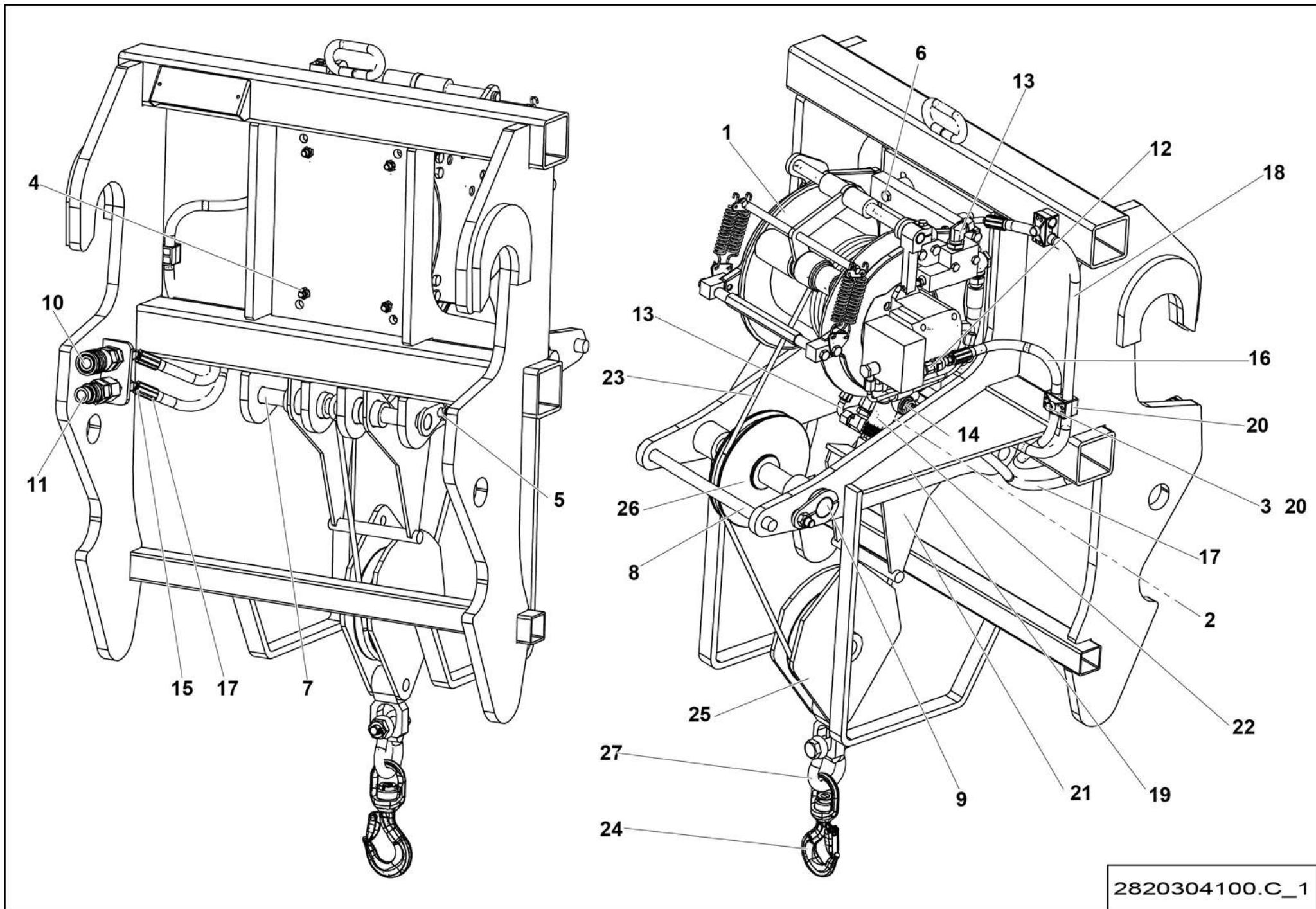
**▲ TREUIL  
WINCH**

**G2-161-**

**1**

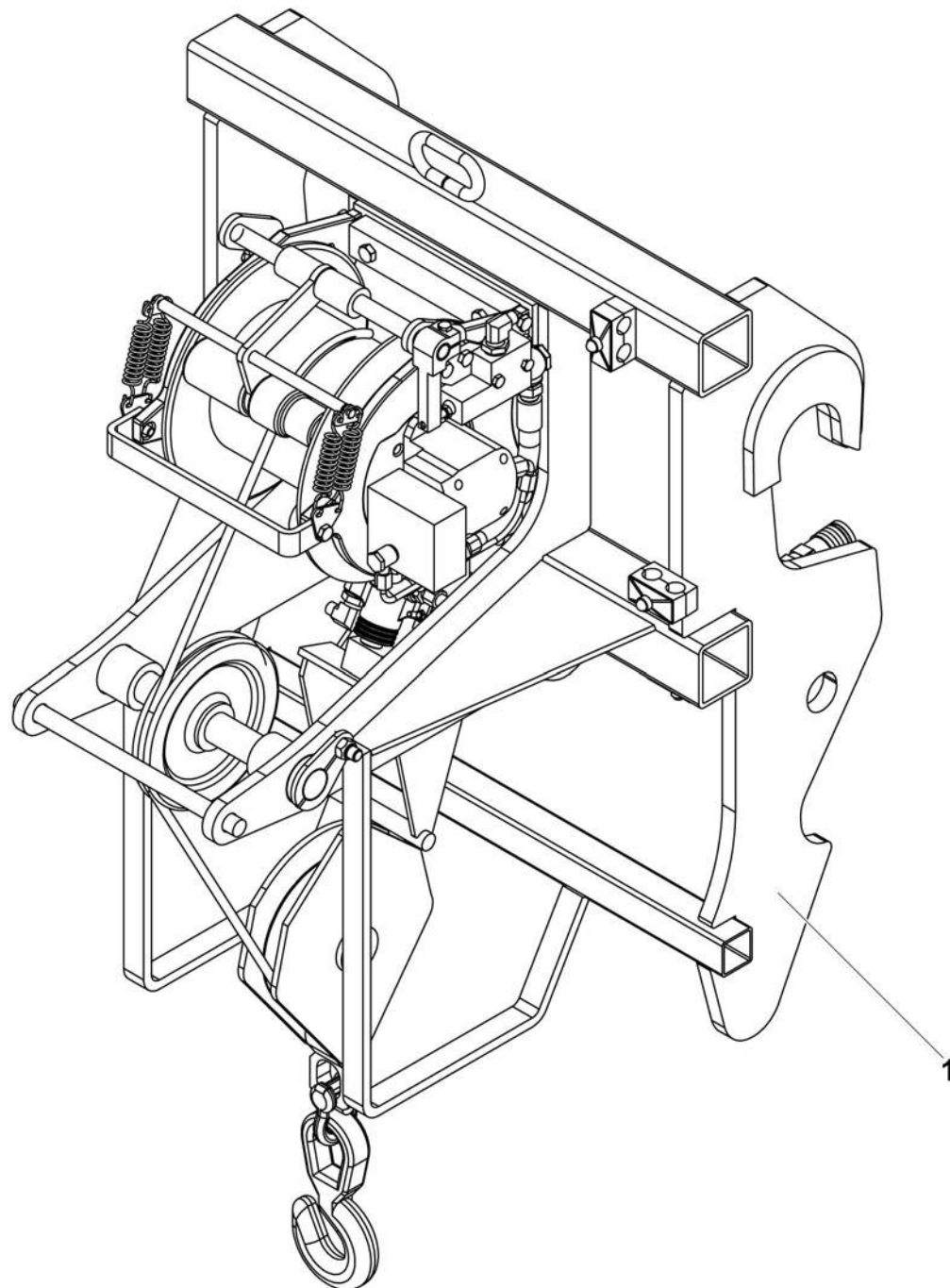
**1/2**

Rep.	Désignation	Designation	Specification	Qty	Code	Up to / jusqu'à
1	TREUIL	WINCH	0.6T - P6	1	2820304140	
2	ÉCROU H	HEX NUT	M6 CL. 8	2	2341221050	
3	ÉCROU	NUT		4	4000173860	
4	ÉCROU AUTOFREINÉ	SELF-LOCKED NUT	M10 CL. 8	4	2349221510	
5	ÉCROU AUTOFREINÉ	SELF-LOCKED NUT	M14 CL. 8	2	2349221530	
6	VIS H	CAP SCREW	M10X55-26 CL.8.8	4	2301231810	
7	AXE	PIN	Ø20 MM LG:330 MM	1	2820308010	
8	AXE	PIN	Ø25 MM LG:330 MM	1	2820308020	
9	AXE	PIN	Ø35 MM LG:330 MM	1	2820308030	
10	COUPLEUR FEMELLE	FEMALE COUPLING		1	2820306120	
11	COUPLEUR MÂLE	MALE COUPLING		1	2820306130	
12	RACCORD MÂLE	MALE FITTING		1	2820306350	
13	RACCORD MÂLE	MALE FITTING	90°	2	2820306330	
14	RACCORD MÂLE	MALE FITTING		1	2820306380	
15	PASSE CLOISON	THRU-DECK		2	2820306140	
16	FLEXIBLE HYDRAULIQUE	HYDRAULIC HOSE	LG 390 MM	1	2820308130	
17	FLEXIBLE HYDRAULIQUE	HYDRAULIC HOSE	LG 770 MM	1	2820308150	
18	FLEXIBLE HYDRAULIQUE	HYDRAULIC HOSE	LG 985 MM	1	2820308140	
19	CACHE ÉCROU	NUT COVER	M8	4	2820308040	
20	COLLIER DE SERRAGE	TIGHTENING COLLAR		4	2820308060	
21	BIELLE	CONNECTING ROD		1	2820308070	
22	CLAPET ANTI-RETOUR	ONE-WAY VALVE		1	2820308080	
23	CÂBLE	CABLE	Ø8	1	2820308160	
24	CROCHET	HOOK		1	4000056280	
25	MOUFLE DE GRUE	PULLEY BLOCKS		1	2820308100	
26	POULIE	PULLEY		1	2820308110	



2820304100.C\_1

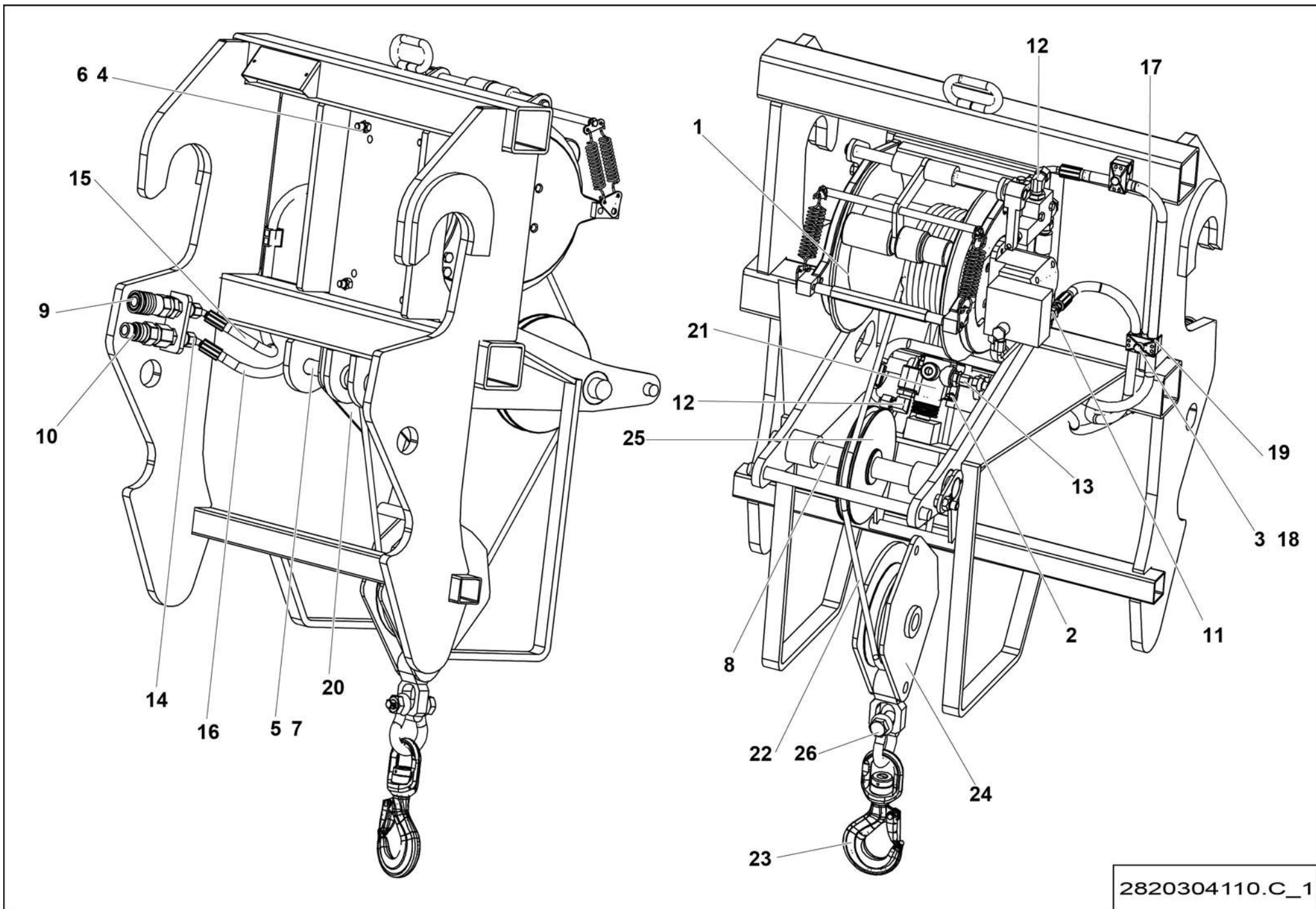




194P284460.C



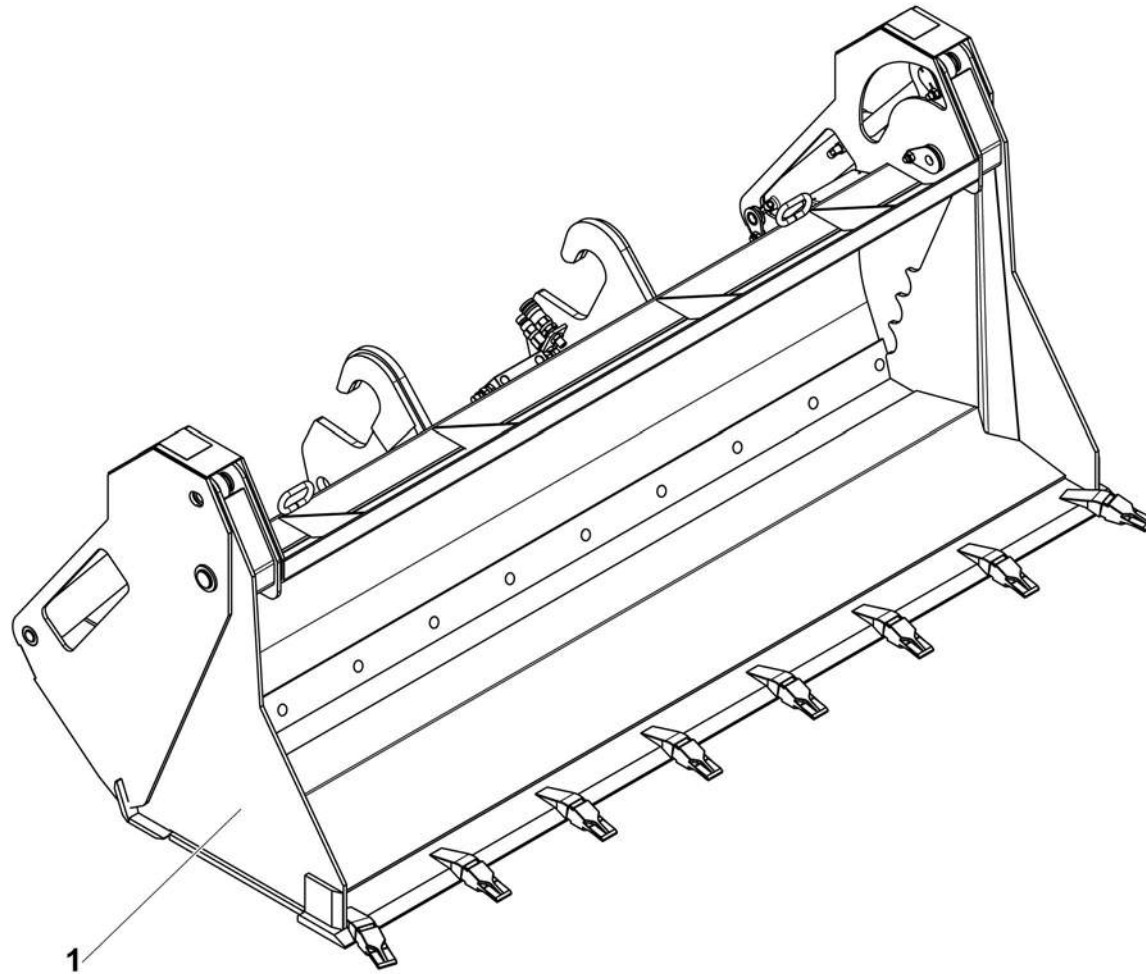




**▲ TREUIL  
WINCH**

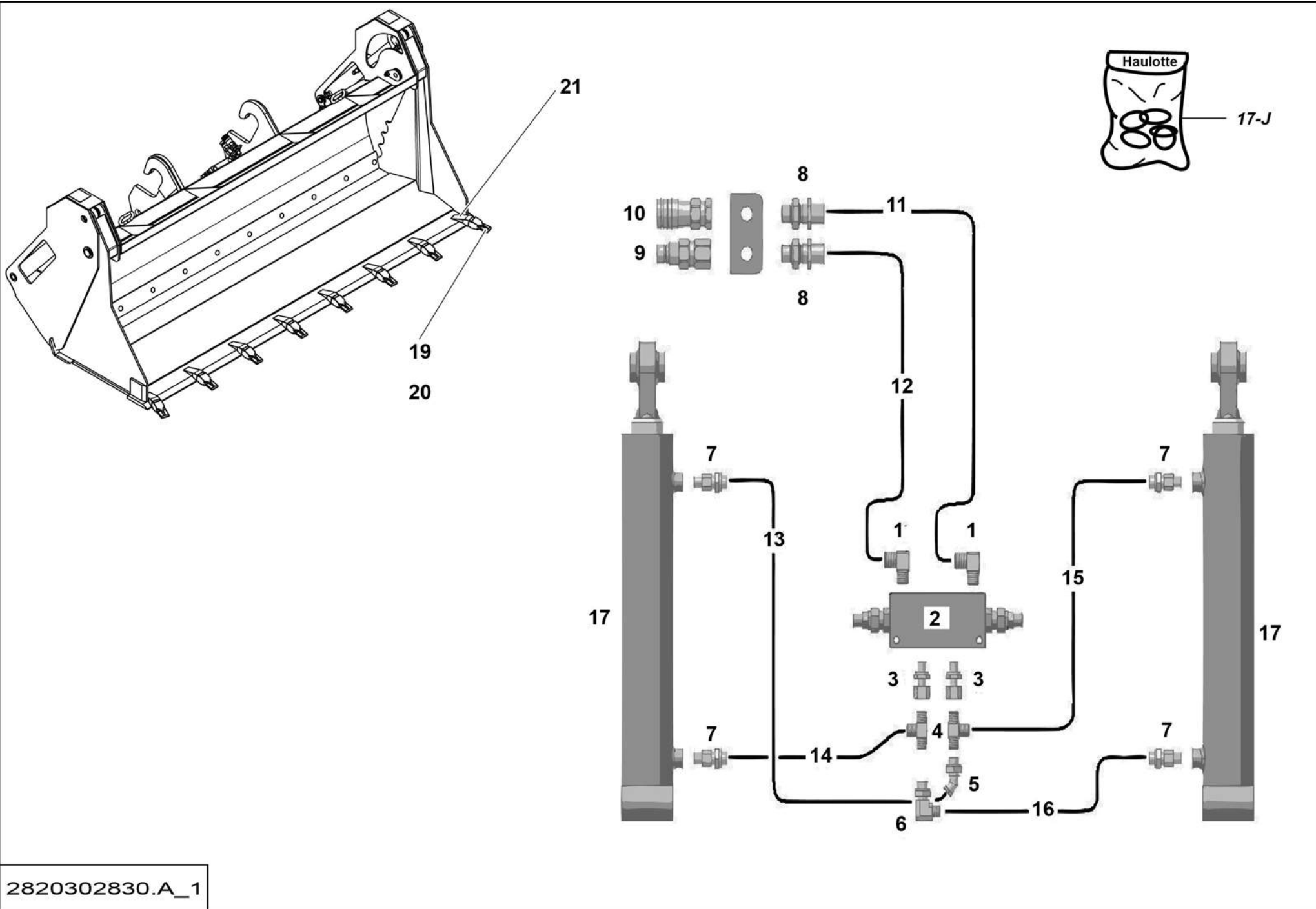
**◀ G2-  
162-1 ▶**

Rep.	Désignation	Designation	Specification	Qty	Code	Up to / jusqu'à
1	TREUIL	WINCH	1.25T - P9/E	1	2820304150	
2	ÉCROU H	HEX NUT	M6 CL. 8	2	2341221050	
3	ÉCROU	NUT		4	4000173860	
4	ÉCROU AUTOFREINÉ	SELF-LOCKED NUT	M12 CL. 8	4	2349221520	
5	ÉCROU AUTOFREINÉ	SELF-LOCKED NUT	M14 CL. 8	2	2349221530	
6	VIS H	CAP SCREW	M12X60-60 CL.10.9	4	2700101870	
7	AXE	PIN	Ø25 MM LG:330 MM	1	2820308020	
8	AXE	PIN	Ø35 MM LG:330 MM	1	2820308030	
9	COUPLEUR FEMELLE	FEMALE COUPLING		1	2820306120	
10	COUPLEUR MÂLE	MALE COUPLING		1	2820306130	
11	RACCORD MÂLE	MALE FITTING		1	2820306350	
12	RACCORD MÂLE	MALE FITTING	90°	2	2820306330	
13	RACCORD MÂLE	MALE FITTING		1	2820306380	
14	PASSE CLOISON	THRU-DECK		2	2820306140	
15	FLEXIBLE HYDRAULIQUE	HYDRAULIC HOSE	LG 390 MM	1	2820308130	
16	FLEXIBLE HYDRAULIQUE	HYDRAULIC HOSE	LG 770 MM	1	2820308150	
17	FLEXIBLE HYDRAULIQUE	HYDRAULIC HOSE	LG 985 MM	1	2820308140	
18	CACHE ÉCROU	NUT COVER	M8	4	2820308040	
19	COLLIER DE SERRAGE	TIGHTENING COLLAR		4	2820308060	
20	BIELLE	CONNECTING ROD		1	2820308070	
21	CLAPET ANTI-RETOUR	ONE-WAY VALVE		1	2820308080	
22	CÂBLE	CABLE	Ø10 MM	1	2820308090	
23	CROCHET	HOOK		1	4000054640	
24	MOUFLE DE GRUE	PULLEY BLOCKS		1	2820308100	
25	POULIE	PULLEY		1	2820308110	
26	MANILLE	SHACKLE		1	4000046580	



194P277020.A

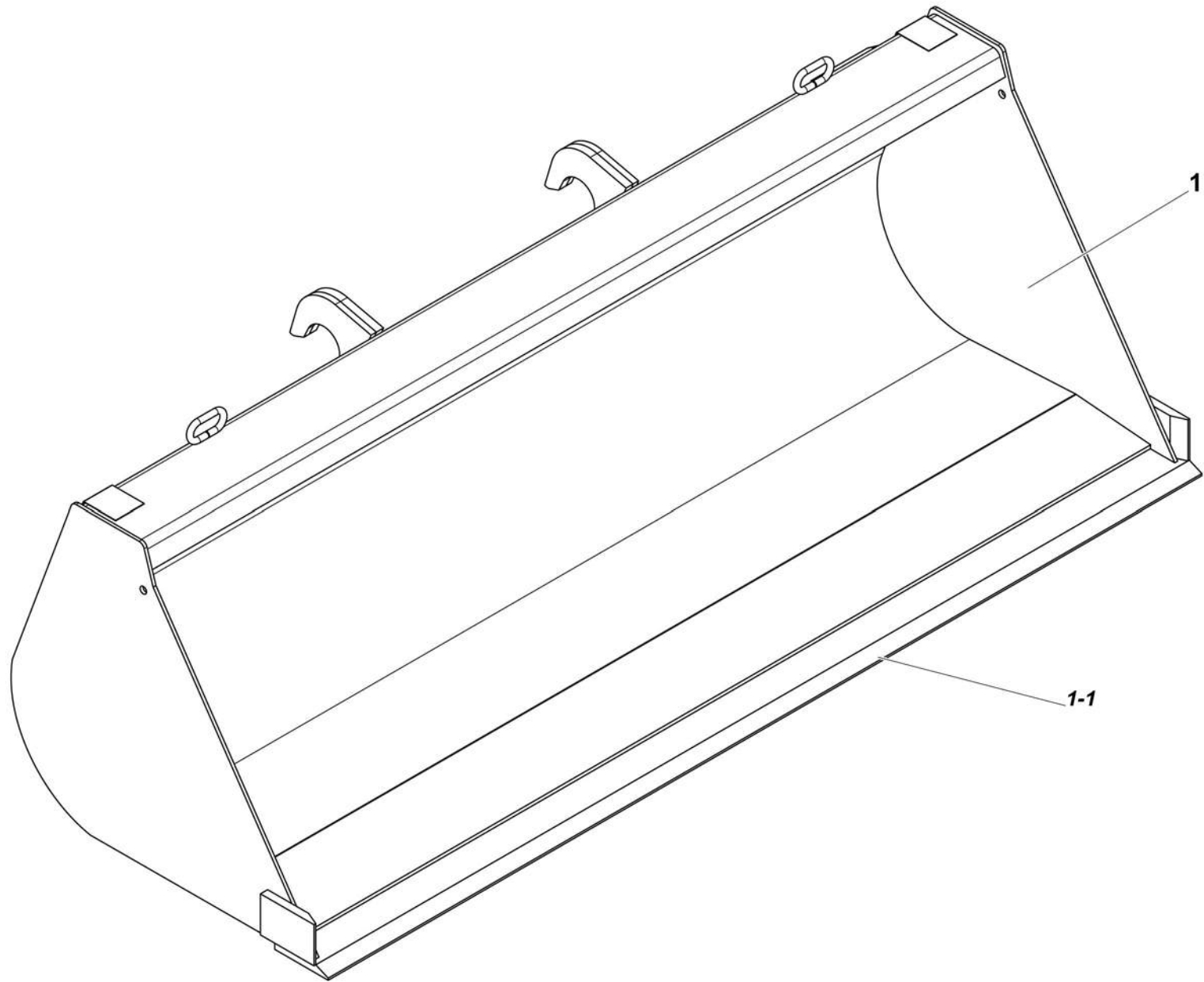




**▲ GODET CHARGEUR 4EN1  
4X1 CHARGER BUCKET**

**◀ G2-  
391-1 ▶**

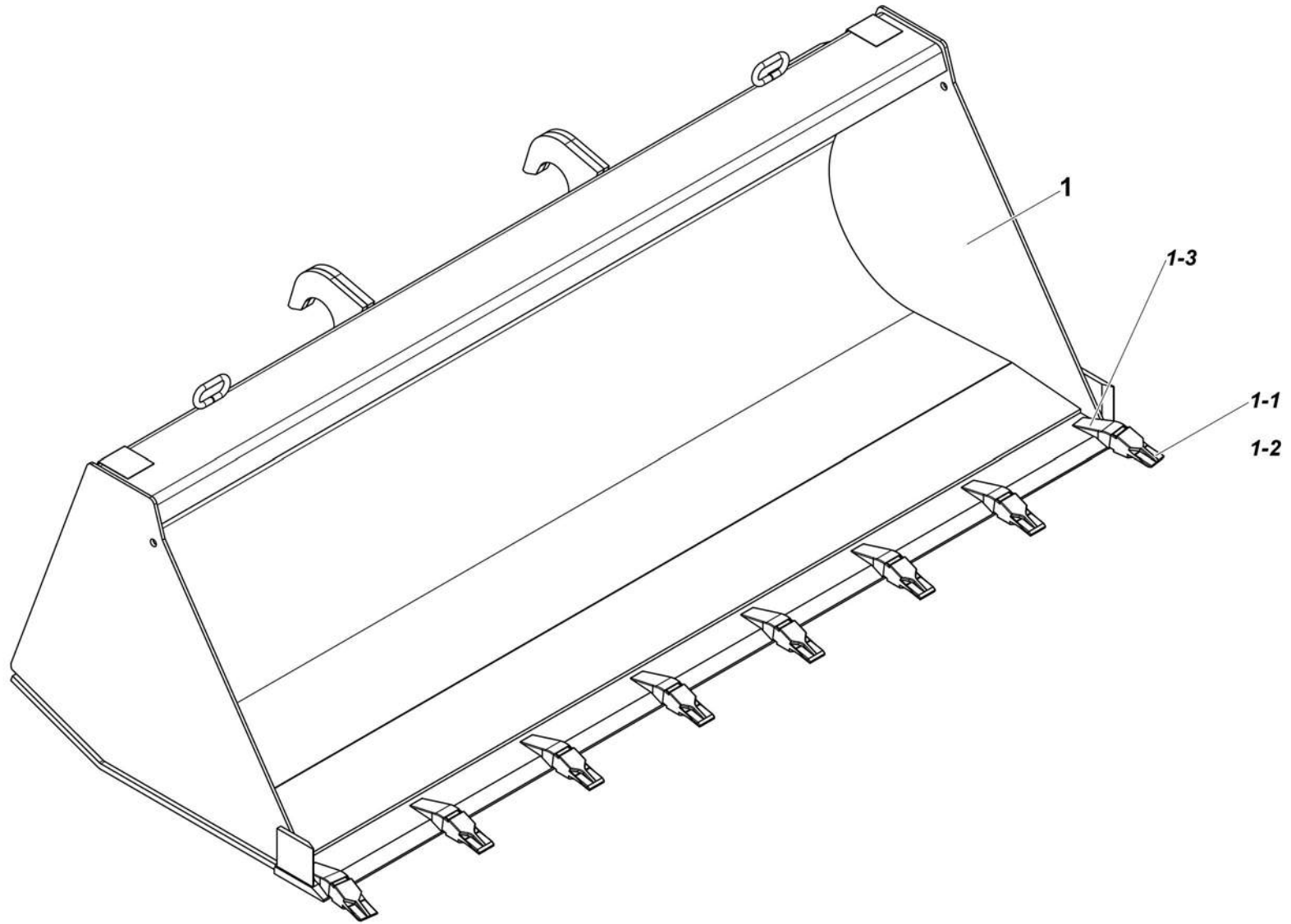
Rep.	Désignation	Designation	Specification	Qty	Code	Up to / jusqu'à
1	RACCORD MÂLE	MALE FITTING	90°	2	2820306330	
2	VALVE ÉQUILIBRAGE DOUBLE	DOUBLE COUNTERBALANCE VALVE		1	2820306340	
3	RACCORD MÂLE	MALE FITTING		2	2820306350	
4	TÉ	T-PIECE		2	2820306360	
5	EMBOUT COUDÉ	BENDED FITTING	45°	1	2820306370	
6	EMBOUT COUDÉ	BENDED FITTING	90°	1	2820306090	
7	RACCORD MÂLE	MALE FITTING		4	2820306380	
8	PASSE CLOISON	THRU-DECK		2	2820306140	
9	COUPLEUR	COUPLING	MÂLE / MALE	1	2820306130	
10	COUPLEUR	COUPLING	FEMELLE / FEMALE	1	2820306120	
11	FLEXIBLE HYDRAULIQUE	HYDRAULIC HOSE		1	2820306390	
12	FLEXIBLE HYDRAULIQUE	HYDRAULIC HOSE		1	2820306400	
13	FLEXIBLE HYDRAULIQUE	HYDRAULIC HOSE		1	2820306410	
14	FLEXIBLE HYDRAULIQUE	HYDRAULIC HOSE		1	2820306420	
15	FLEXIBLE HYDRAULIQUE	HYDRAULIC HOSE		1	2820306430	
16	FLEXIBLE HYDRAULIQUE	HYDRAULIC HOSE		1	2820306440	
17	VÉRIN DOUBLE EFFET	DUAL ACTING CYLINDER		1	2820306450	
17-J	<i>POCHETTE DE JOINTS</i>	<i>SEAL KIT</i>		1	2820306200	
19	DENT	TOOTH		8	2820306840	
20	KIT QUINCAILLERIE	HARDWARE KIT		8	2820306850	
21	ENSEMBLE DENT	TOOTH ASSEMBLY		8	2820306080	



194P276990.A\_1

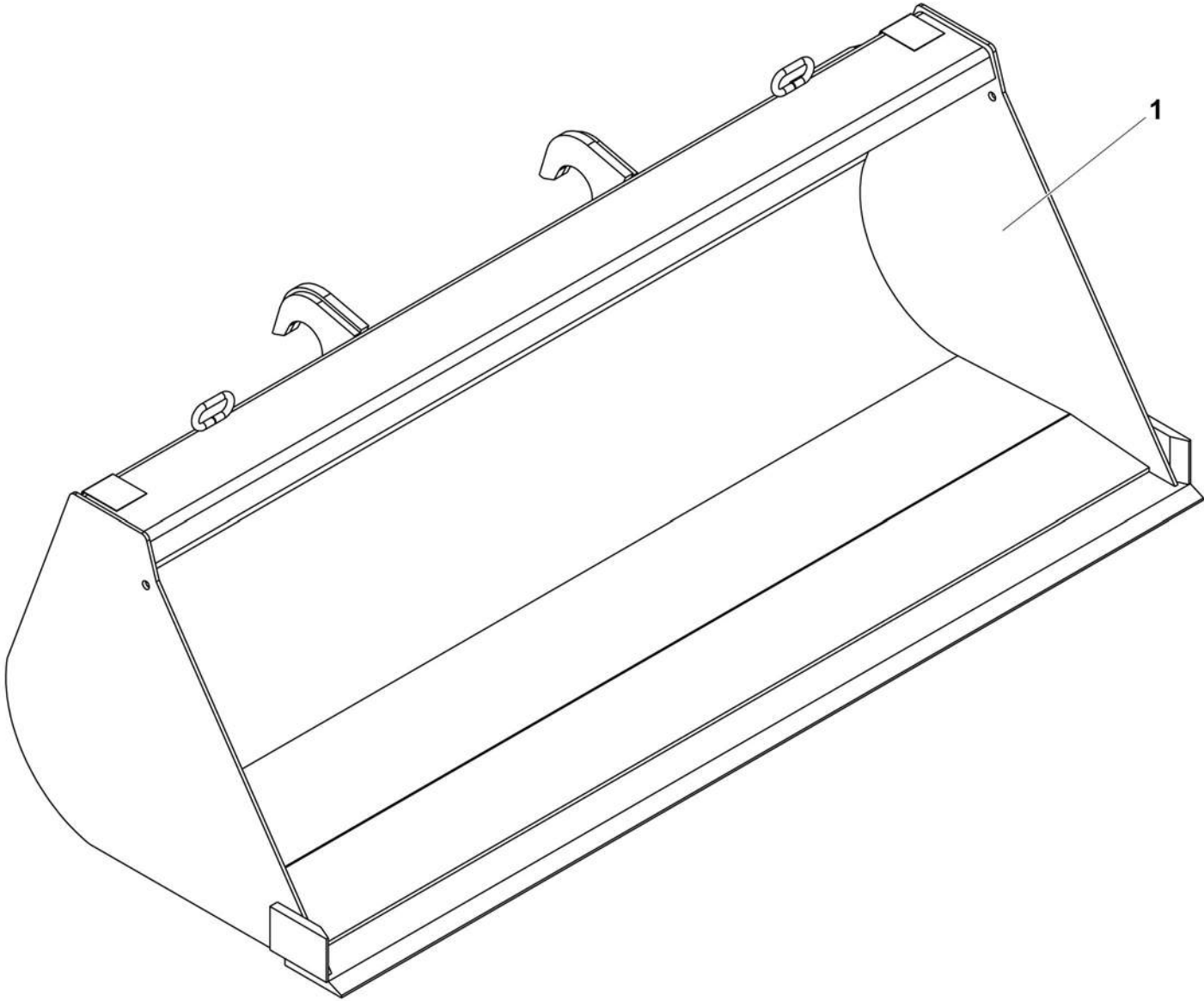






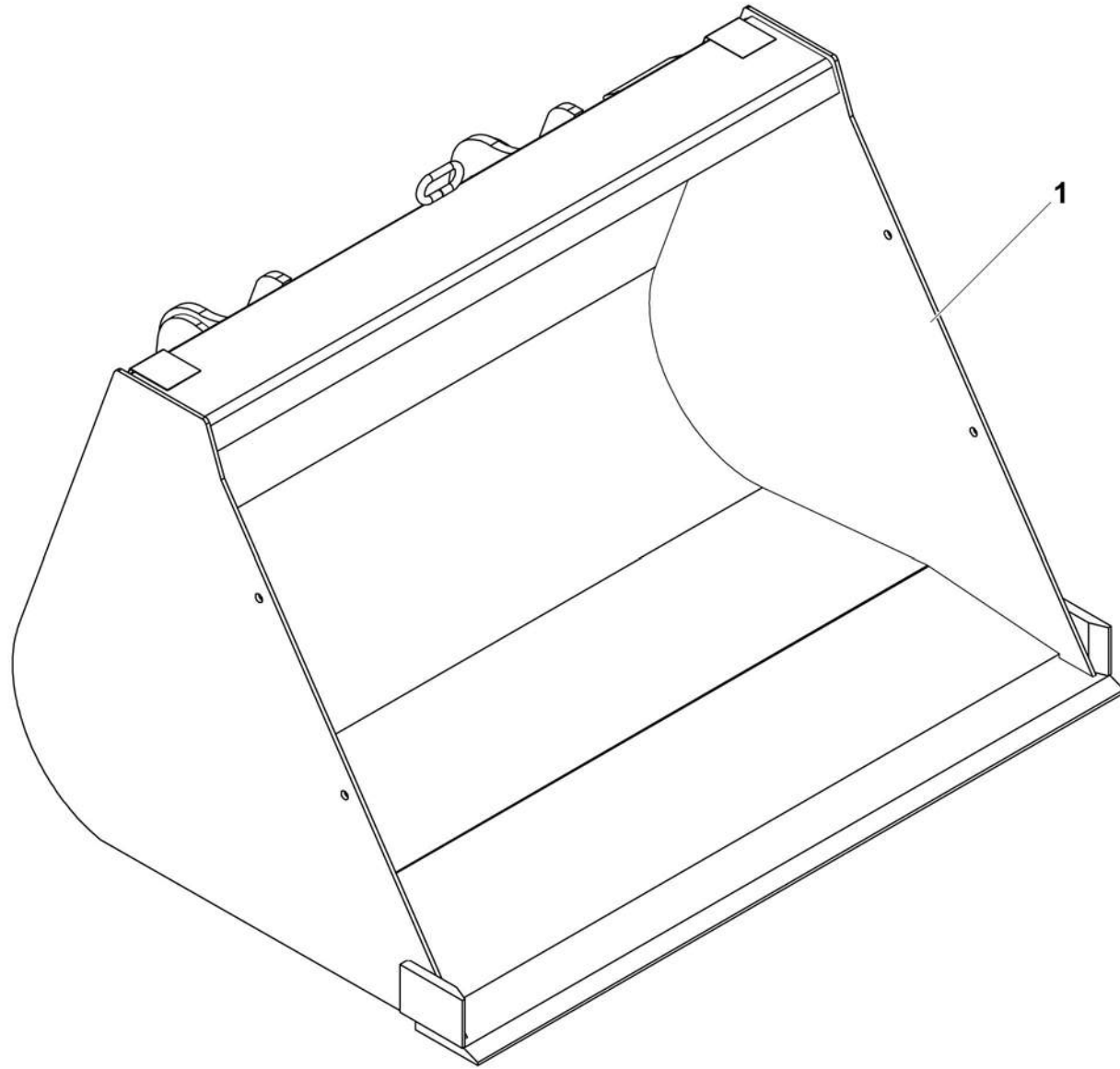
194P277000.A\_1





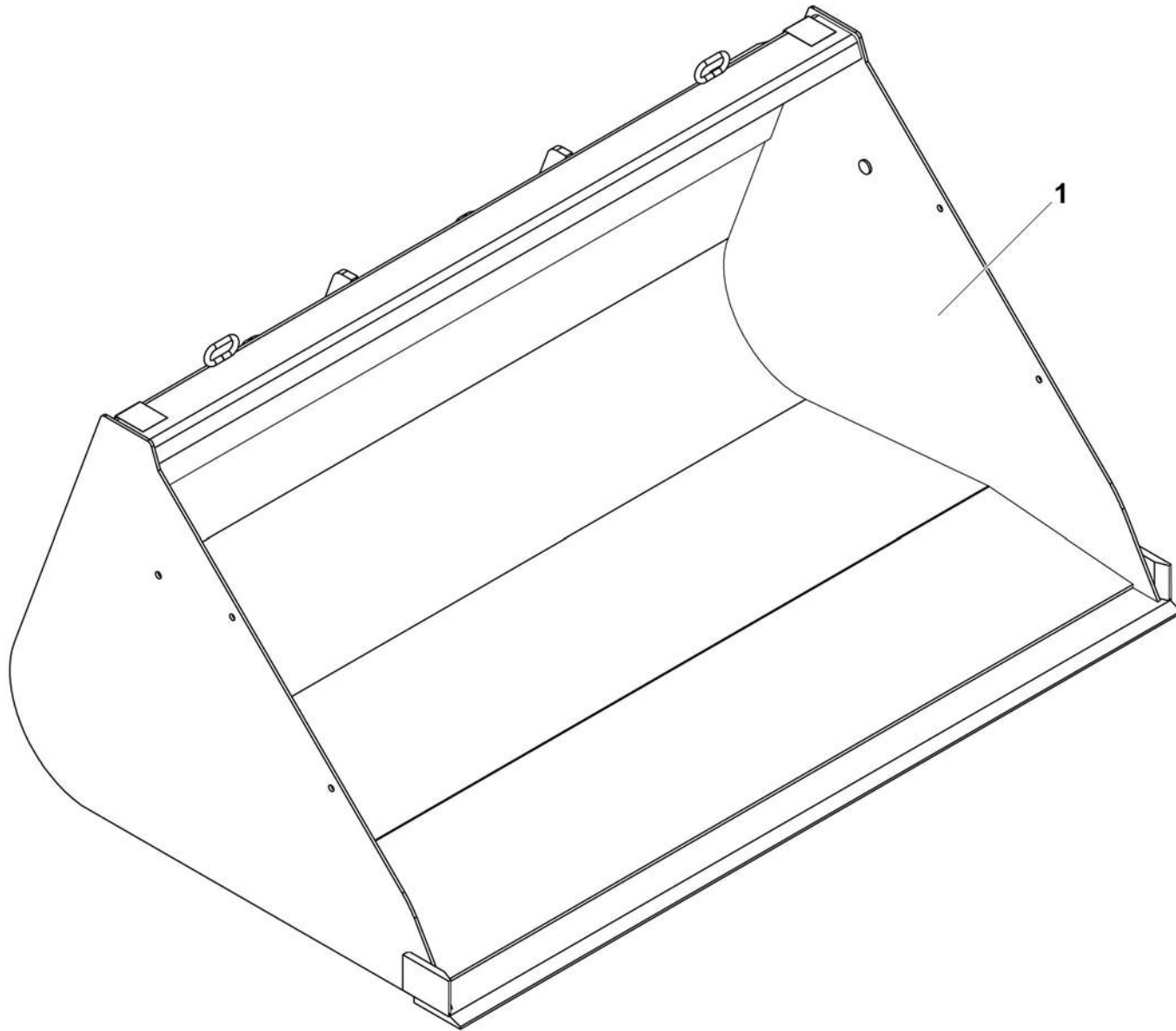
4000050710.A





4000098630.B

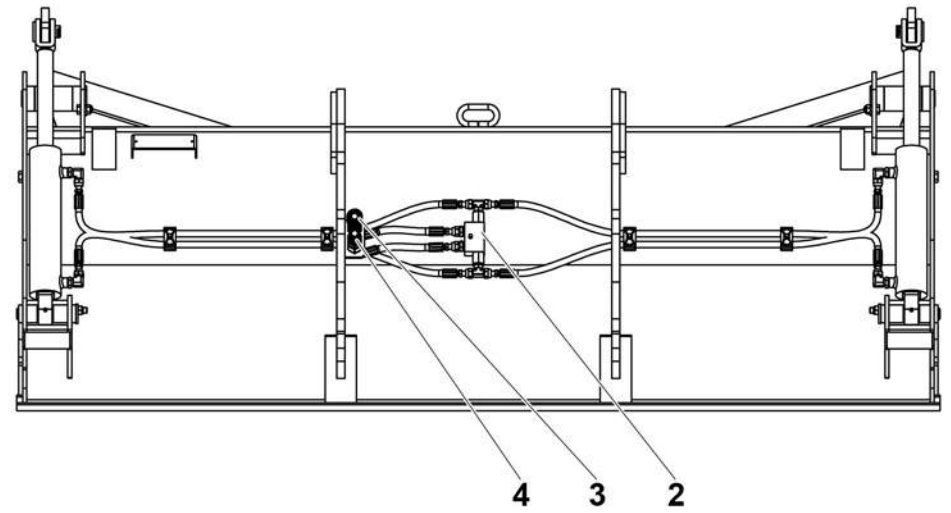
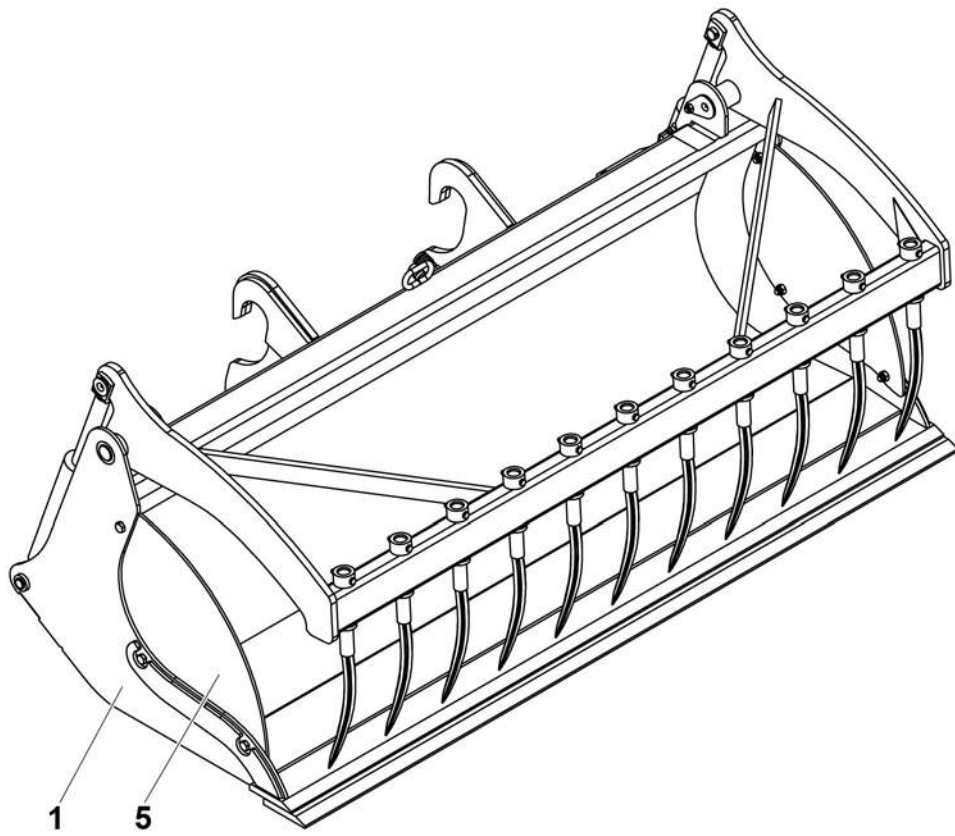




4000423870.A

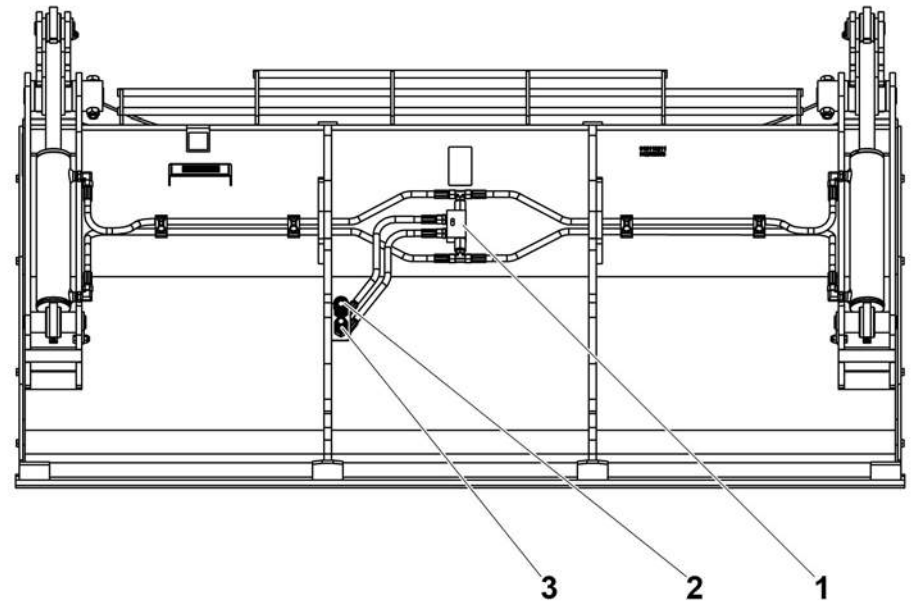
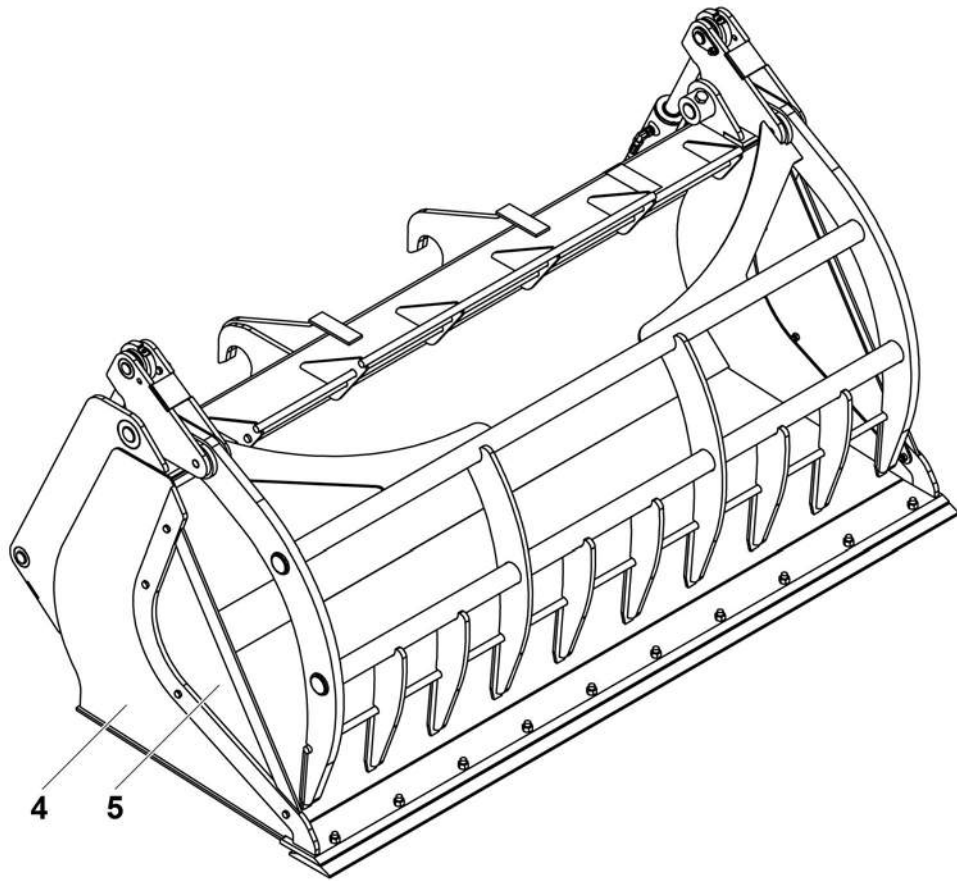






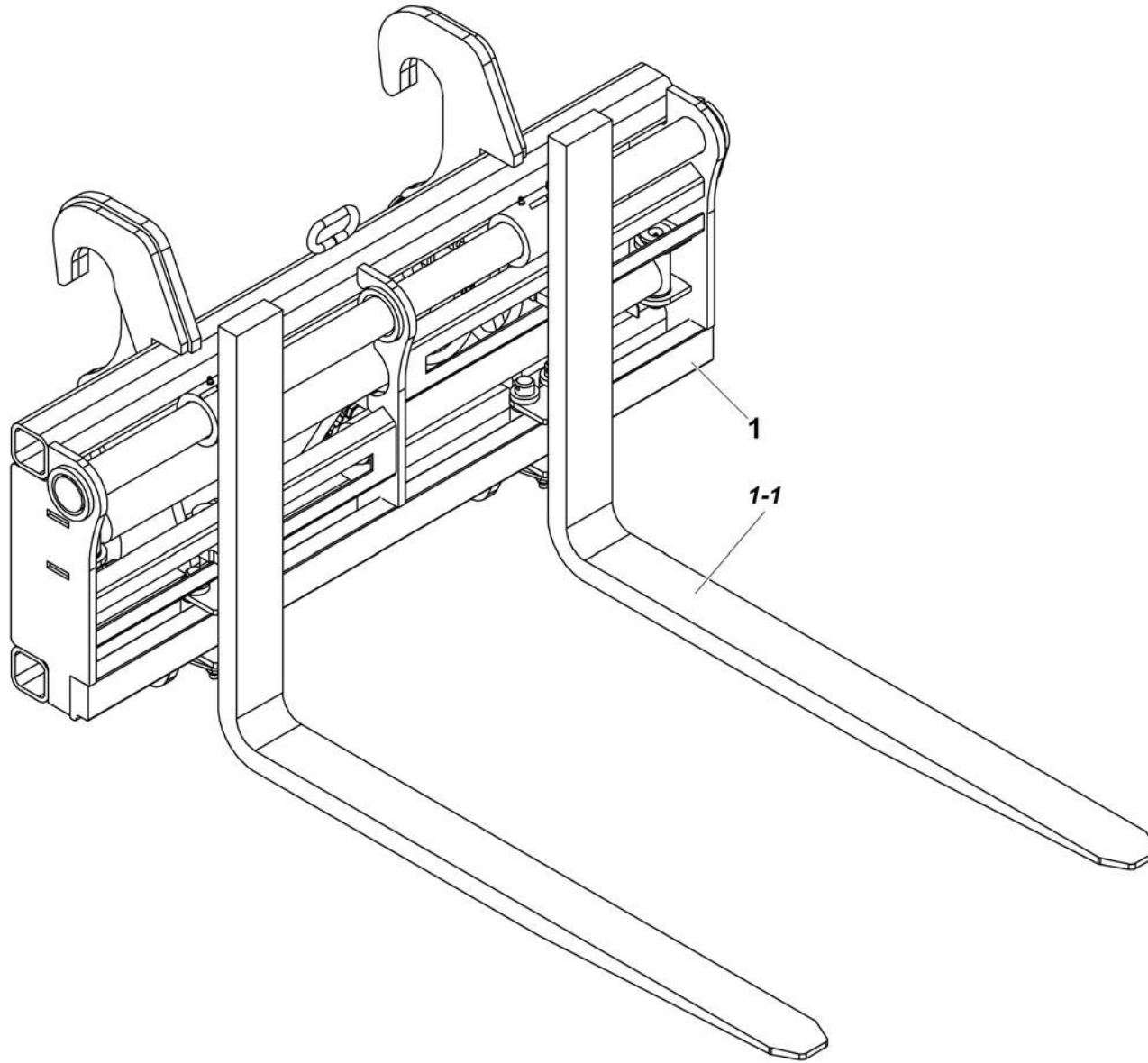
4000424130.A





4000612510.A

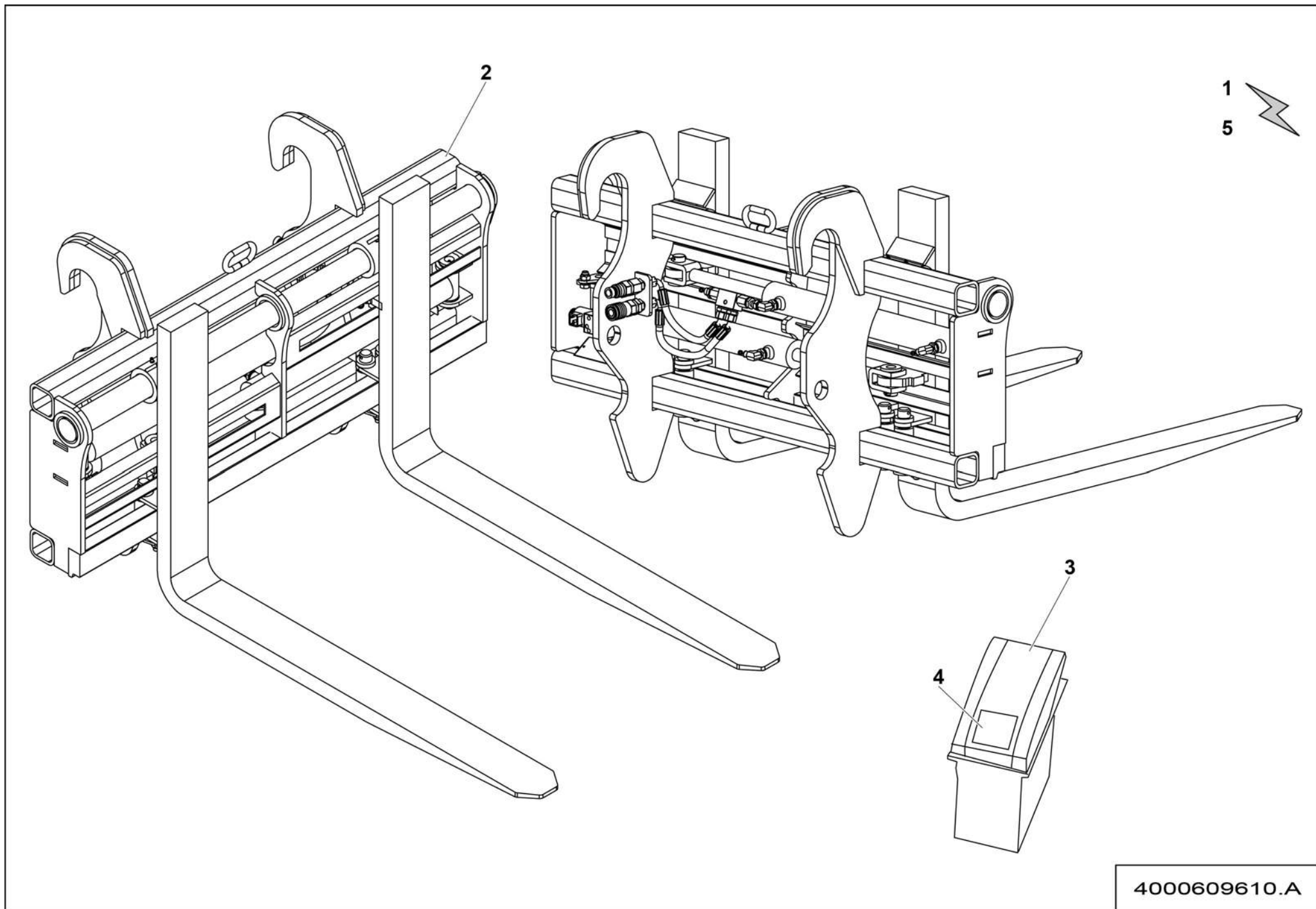




- 2 
- 3 

4000475920.A

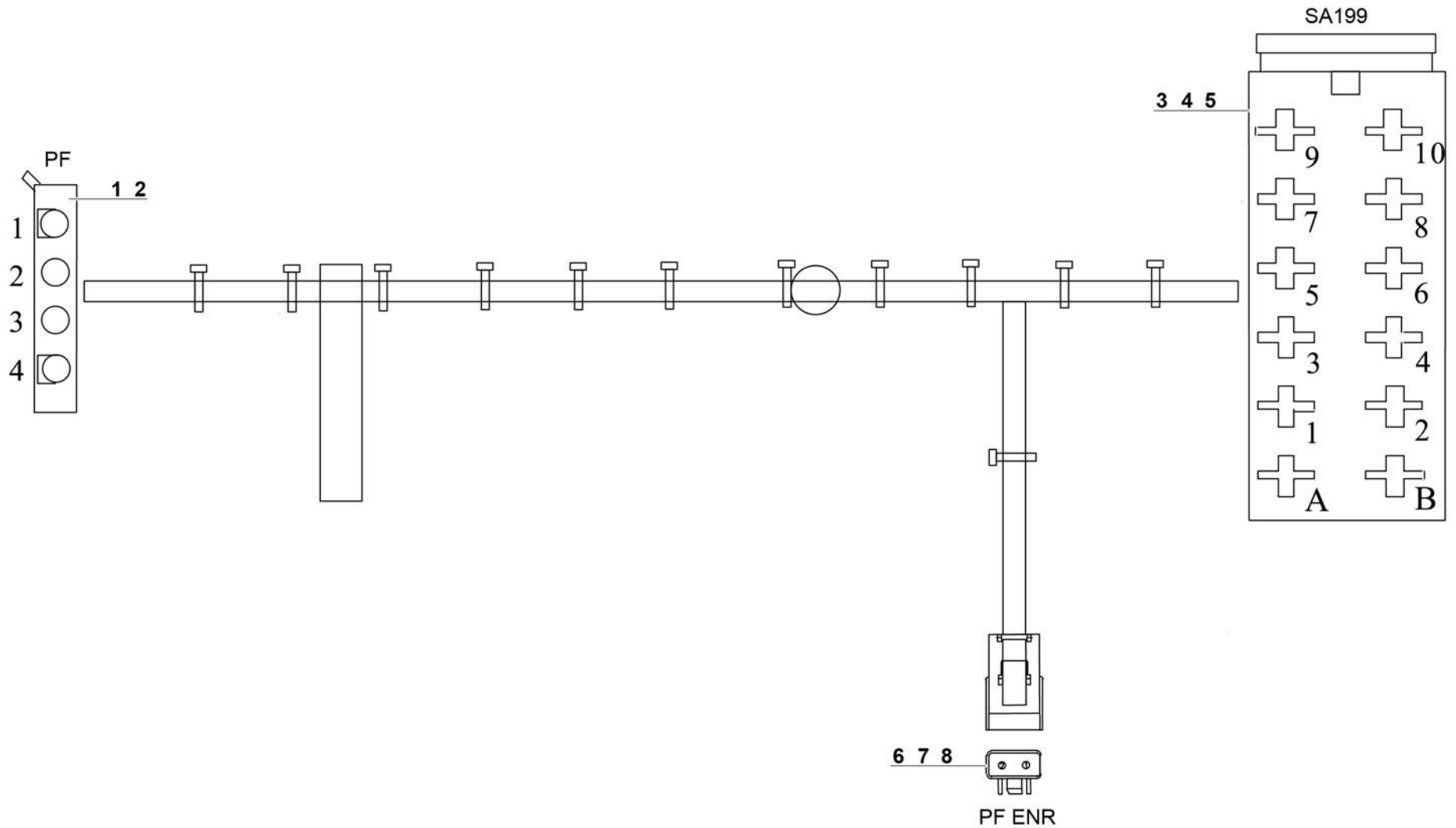




4000609610.A

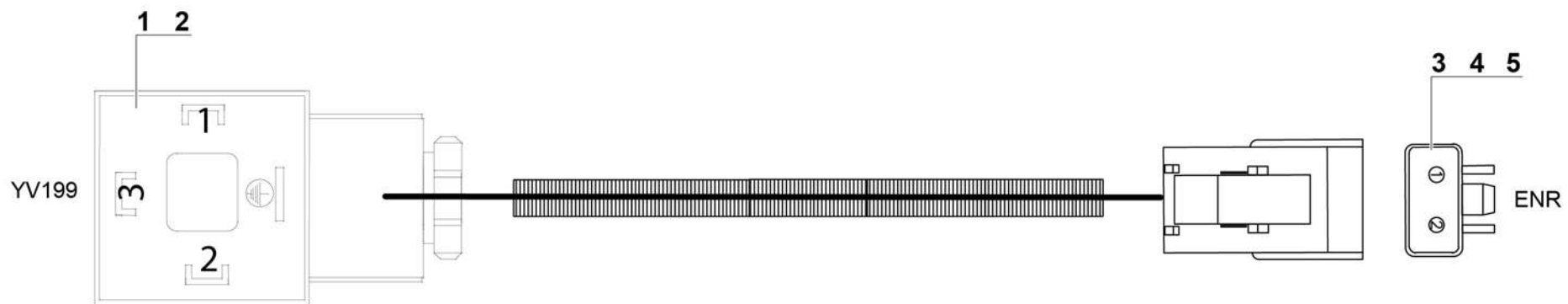






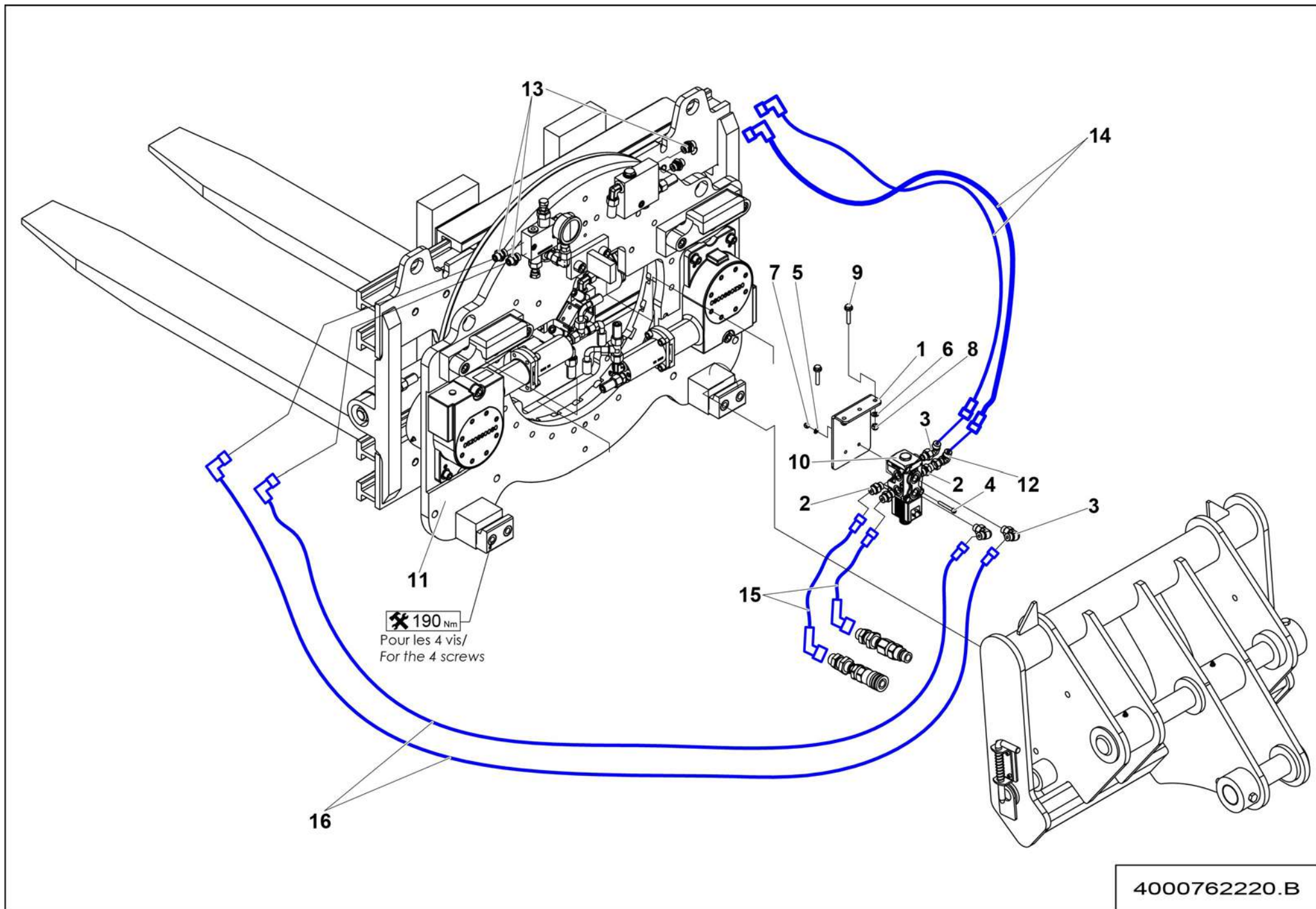
4000600420.A



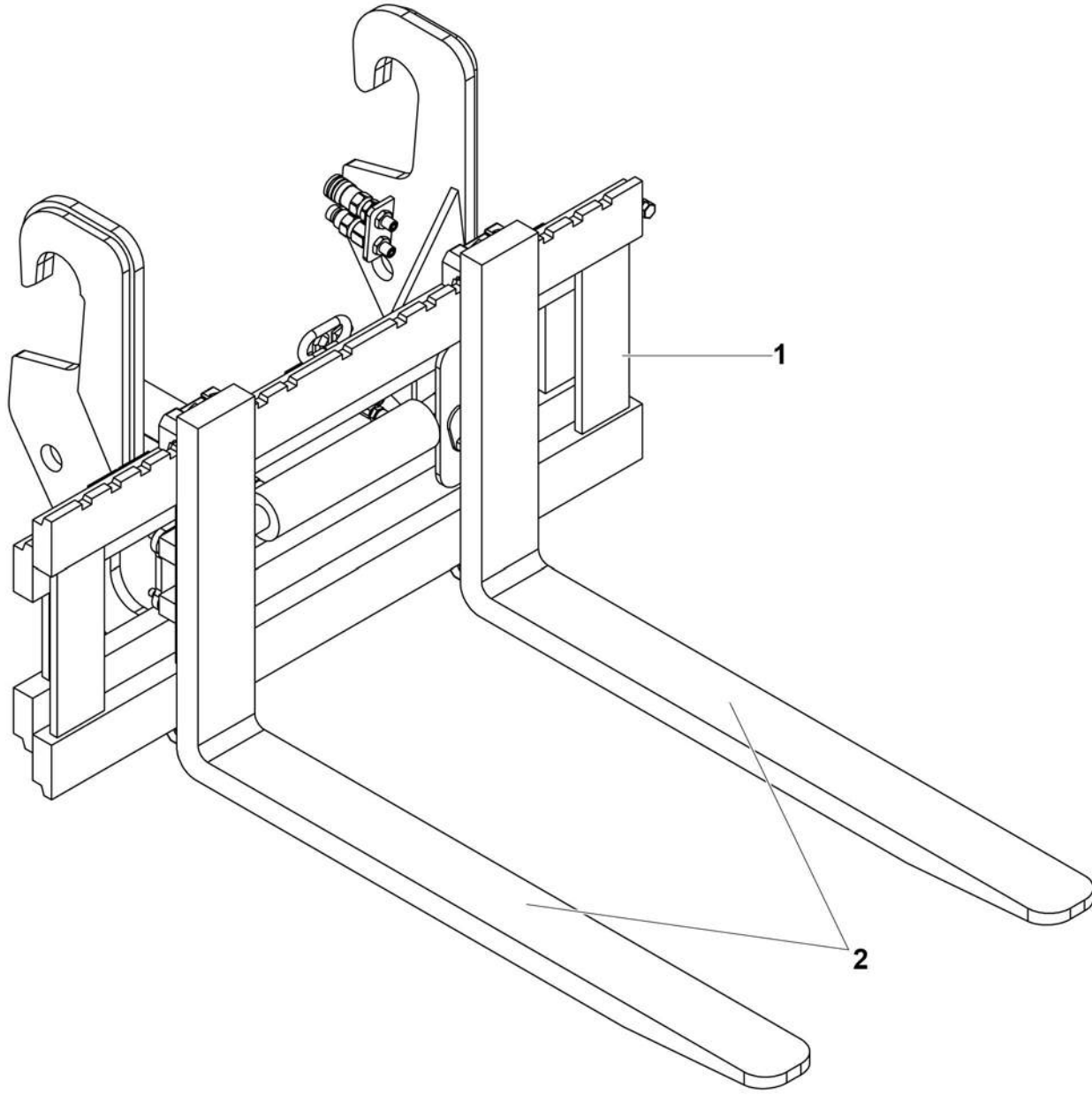


4000610360.A





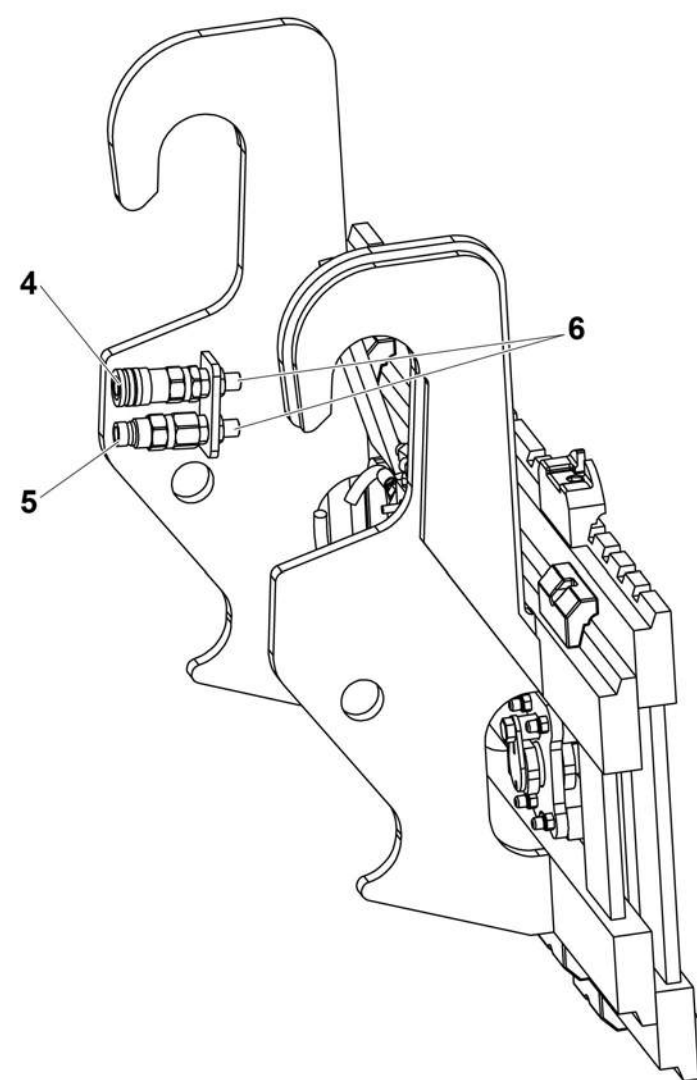
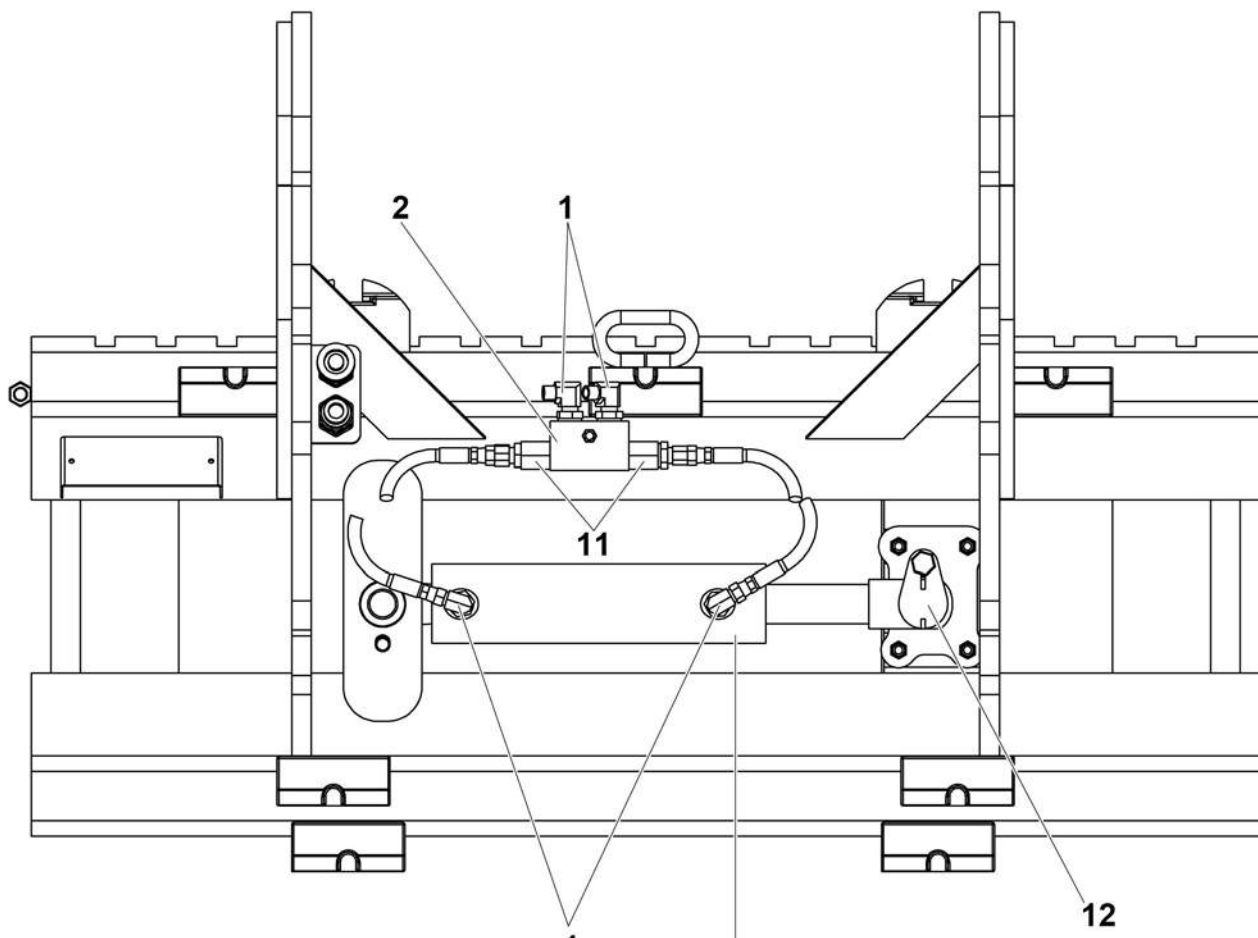




194P283810.B

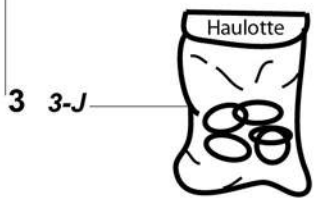






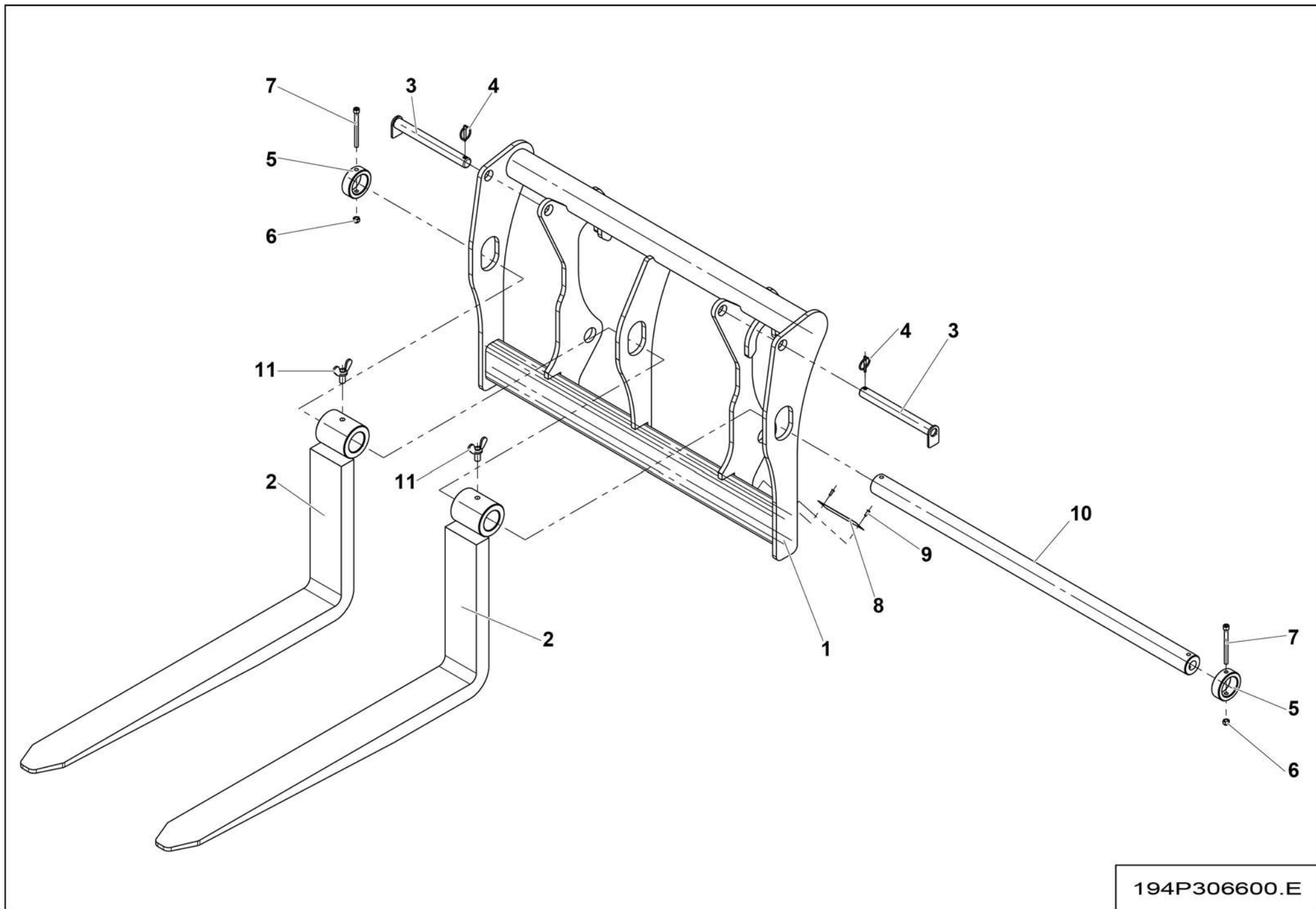
FLEXIBLE HYDRAULIQUE/  
HYDRAULIC HOSE

- 7
- 8
- 9
- 10



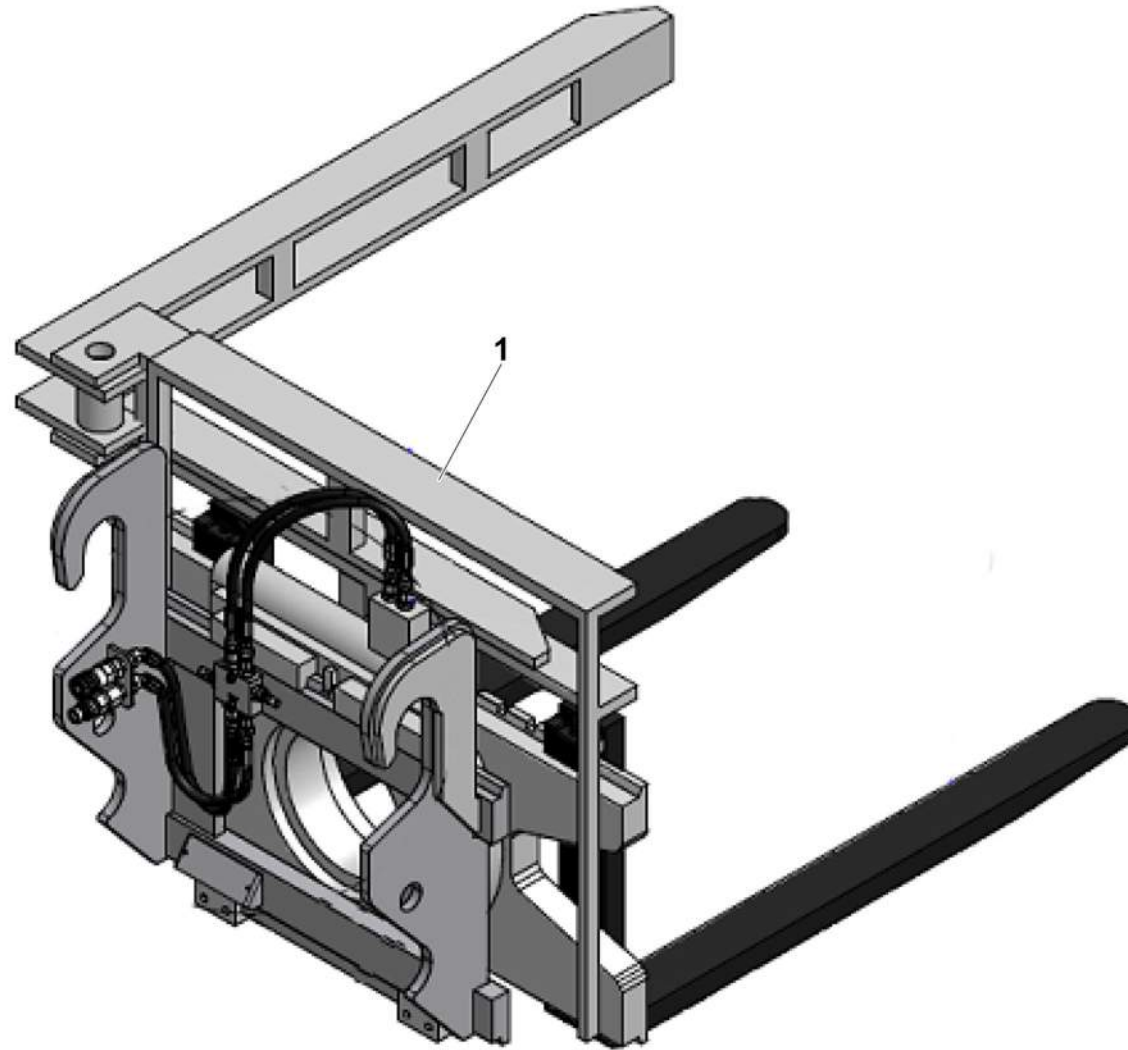
4000424560.B\_1





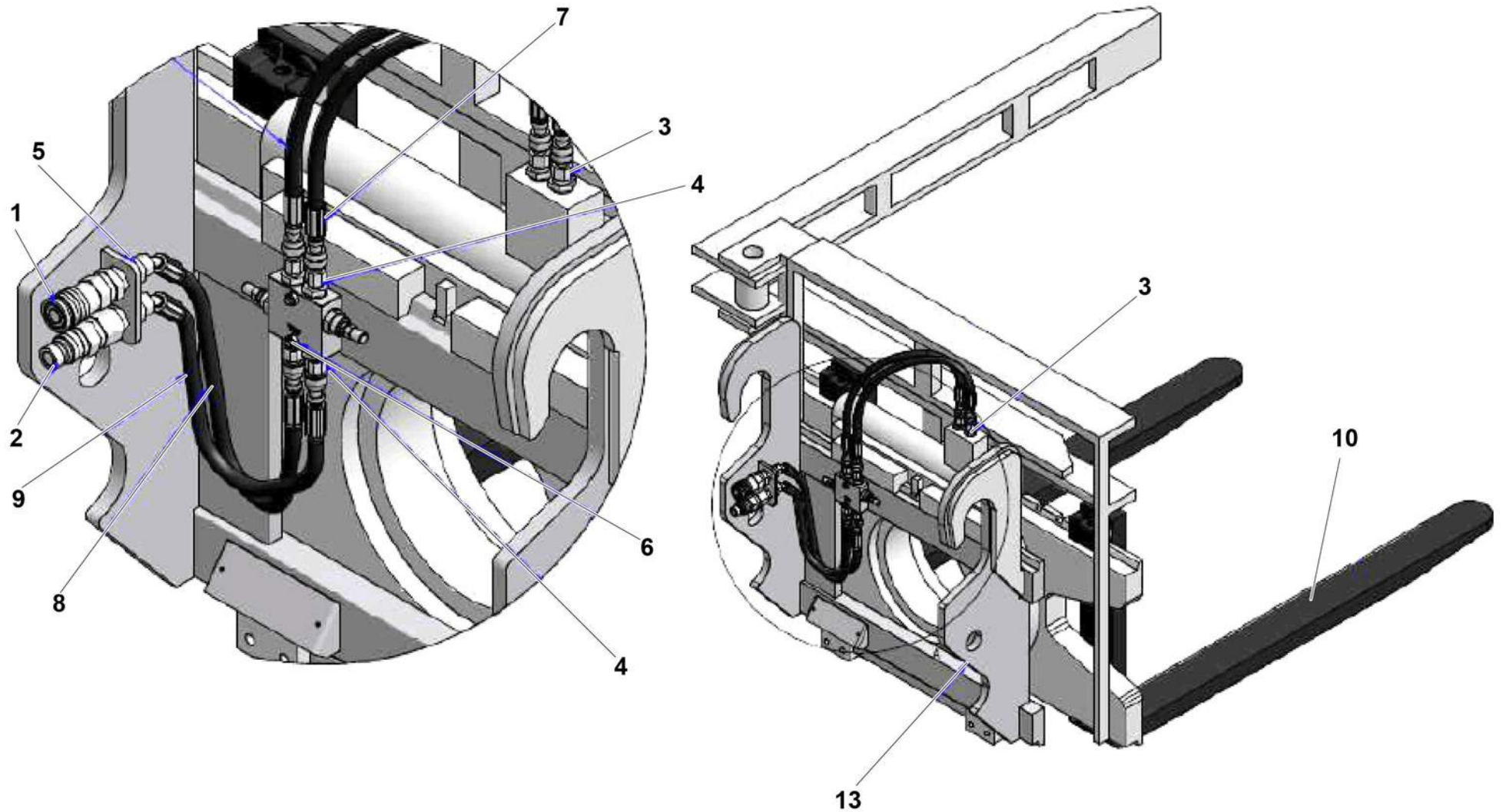
194P306600.E





4000056400.A

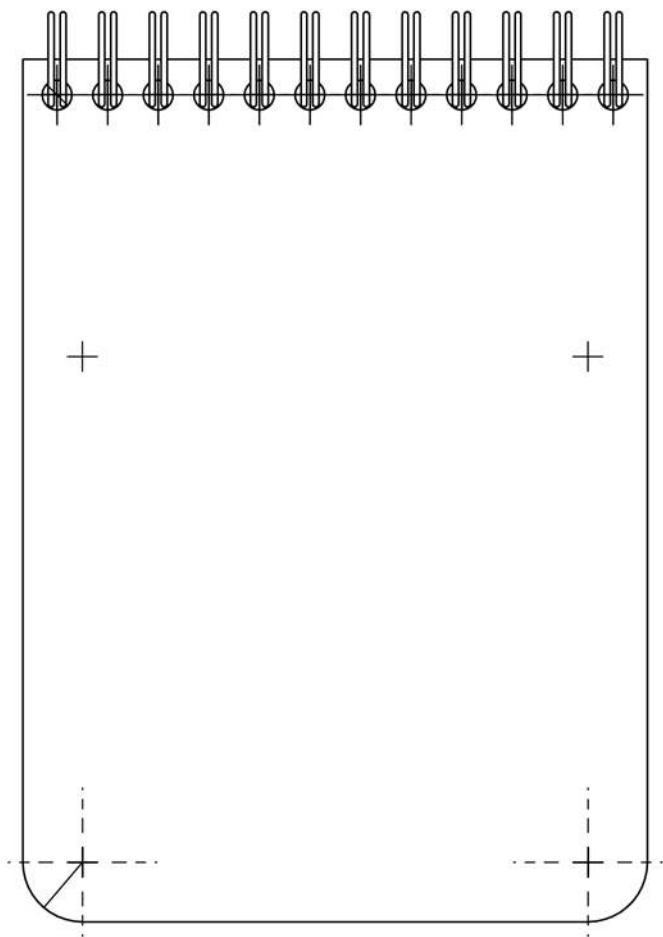




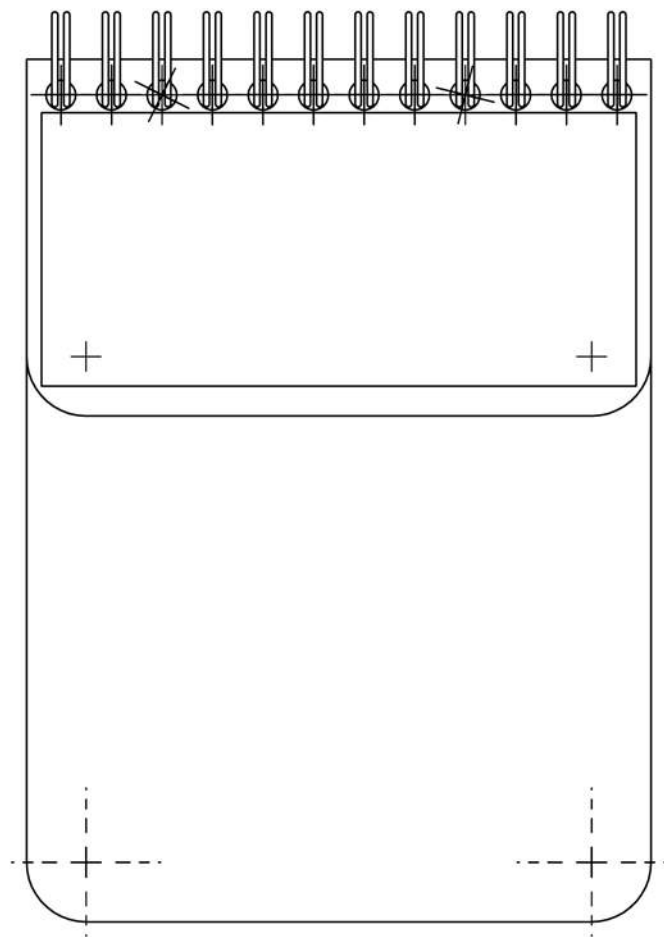
4000023800.A\_2







- 1
- 2
- 3
- 4
- 5
- 6
- 7
- 8
- 9
- 10
- 11

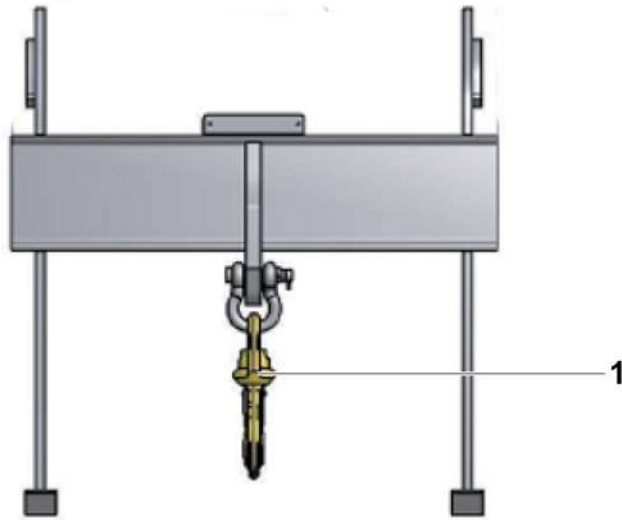
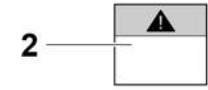


Impressions recto-verso  
suivant spécification S022278



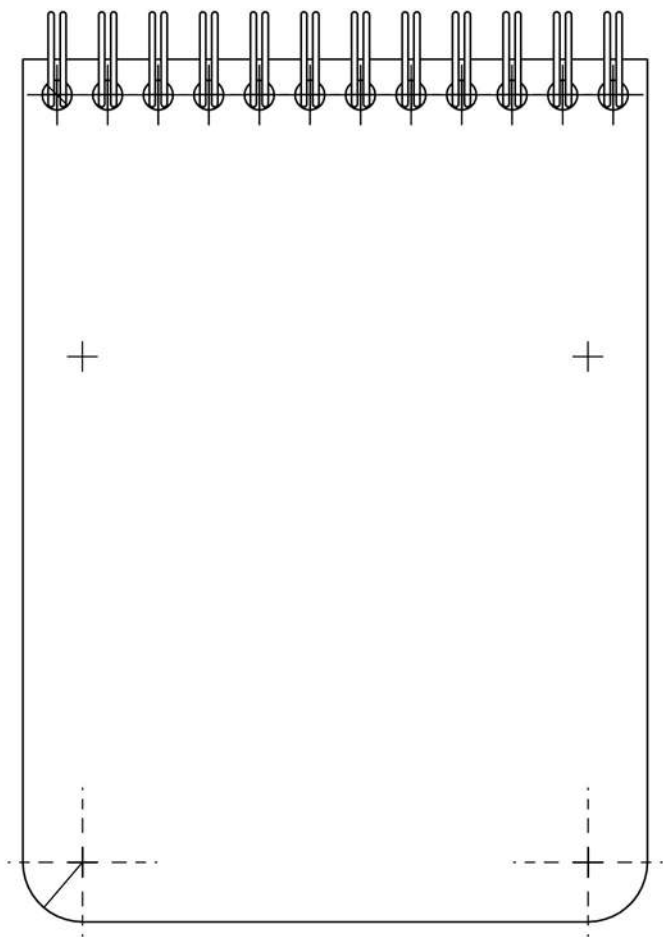
4000074770.A\_1



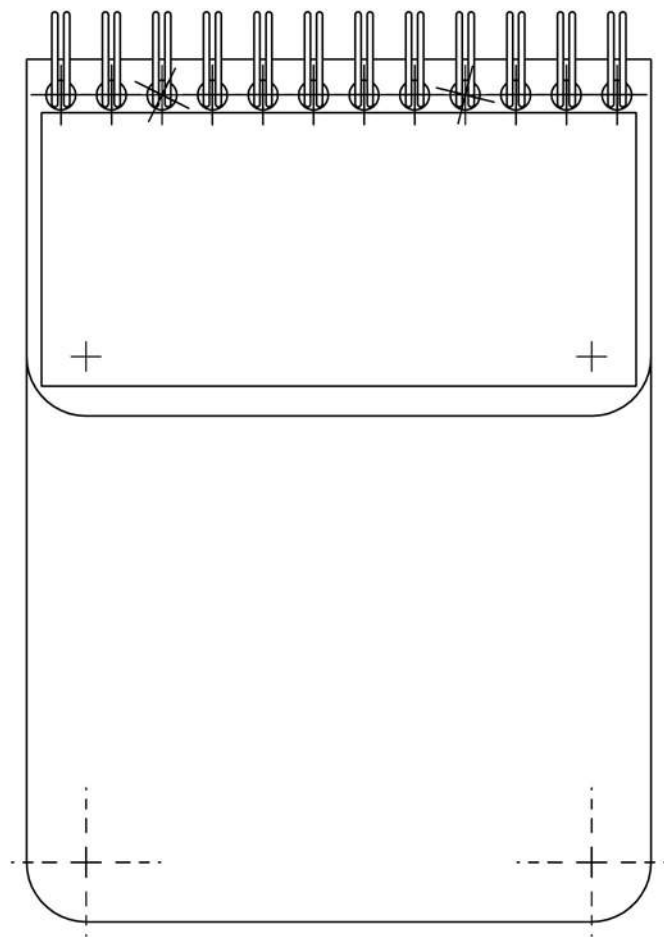


4000078150.A





- 1R 1V
- 3R 2V
- 5R 3V
- 6R 4V
- 7R 5V
- 8R 6V
- 9R 7V
- 8V

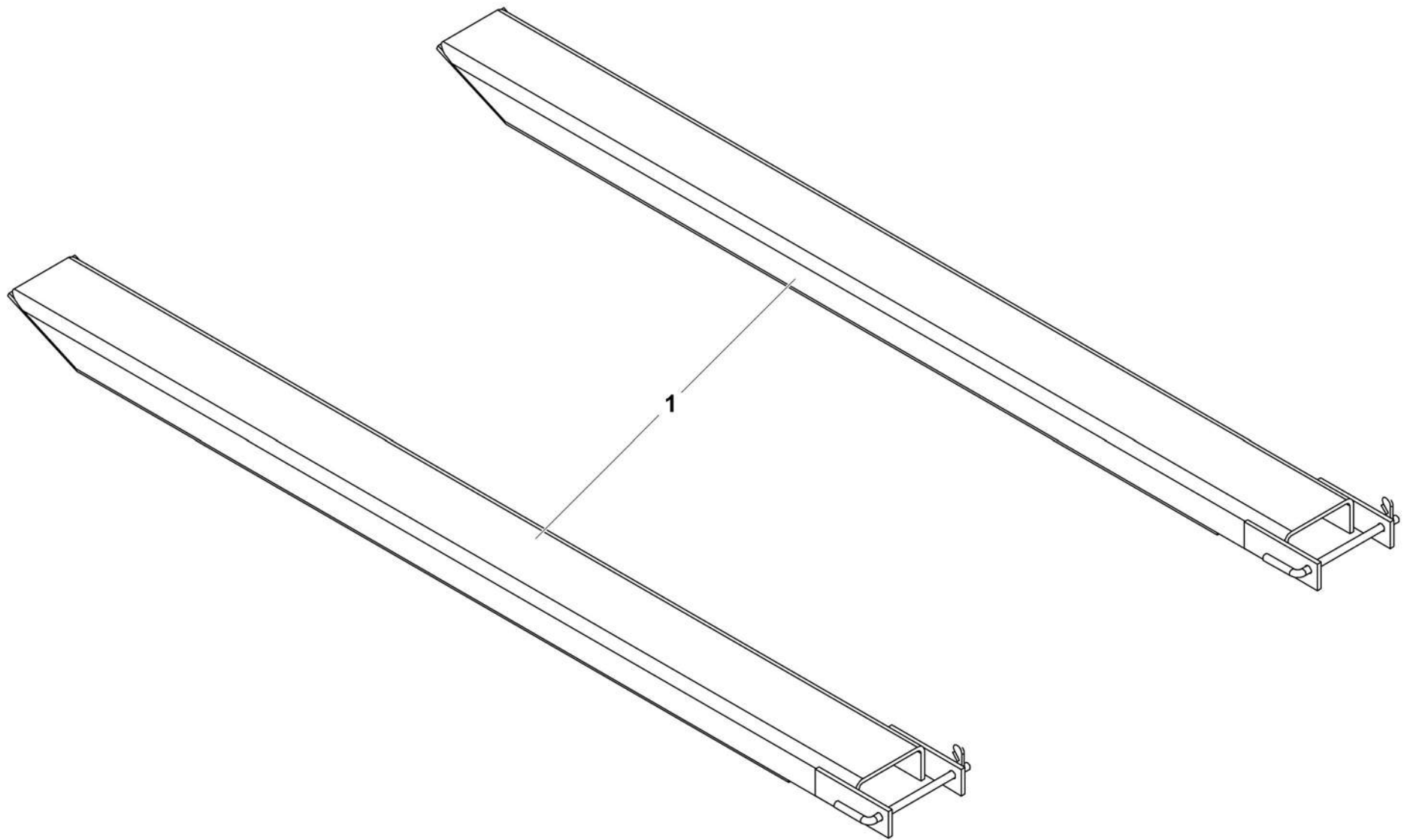


Impressions recto-verso  
suivant spécification S022791



4000078170.A\_0

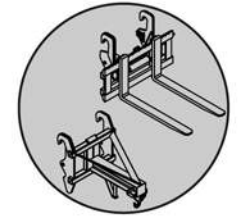
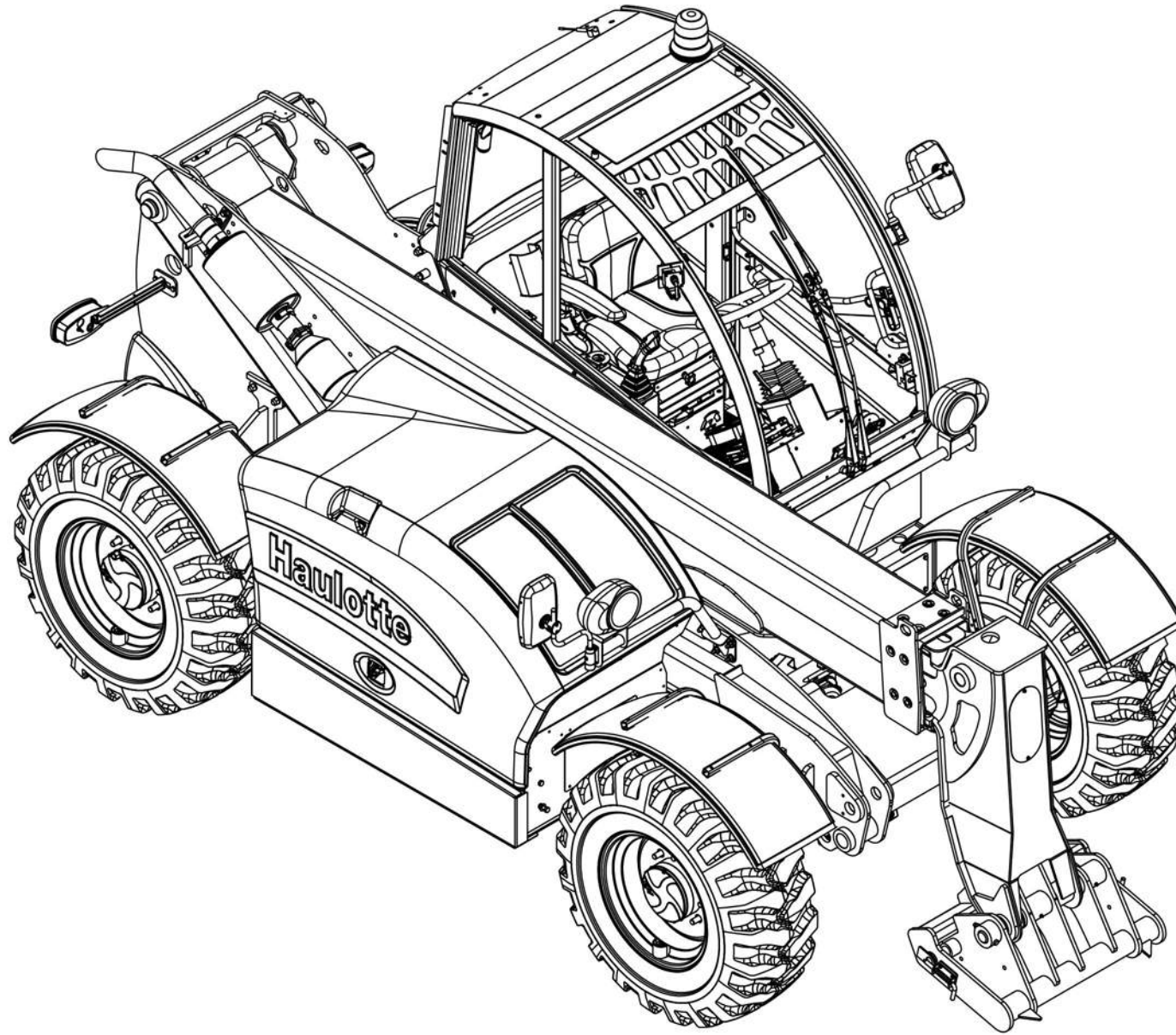




4000467960.A

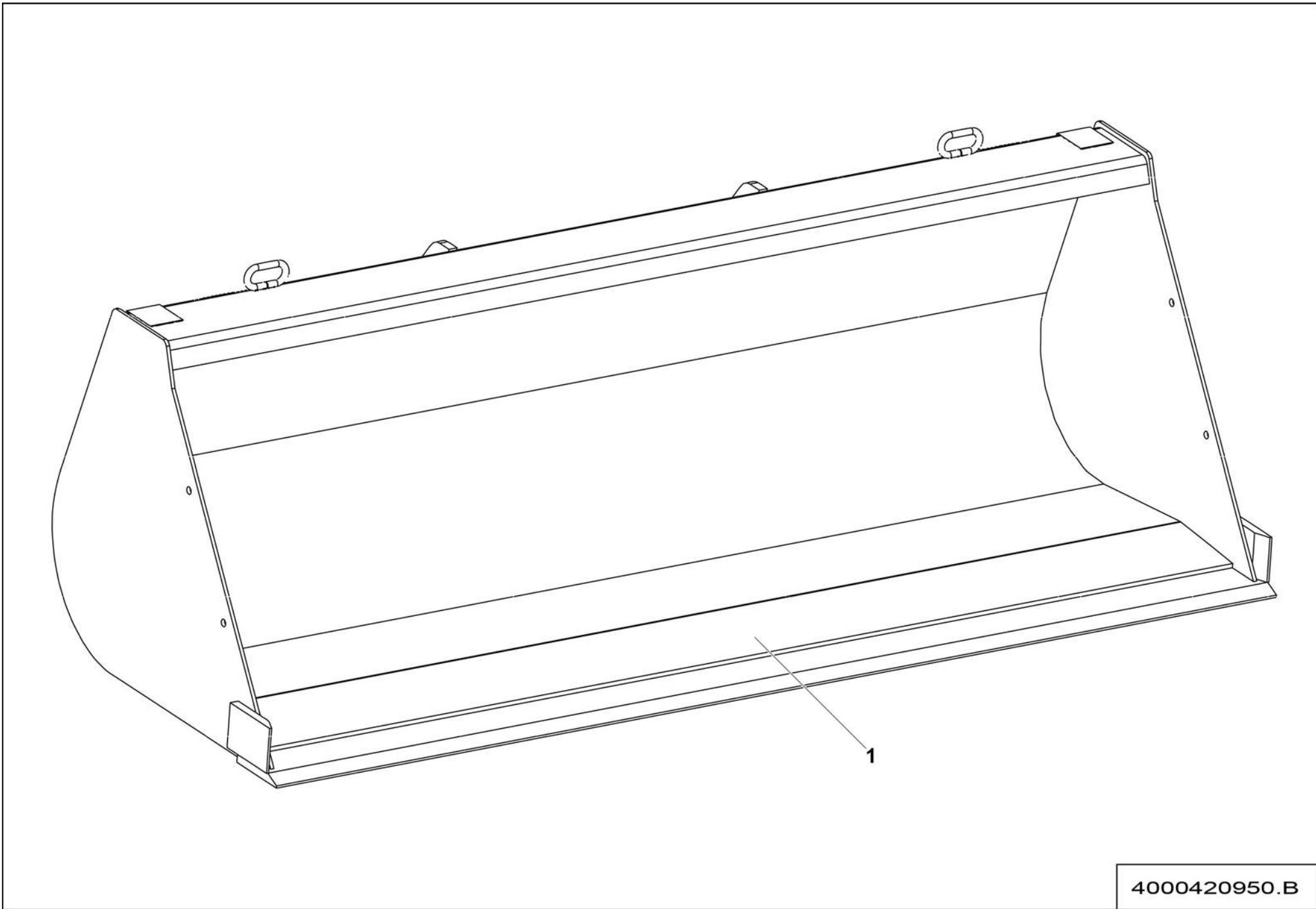






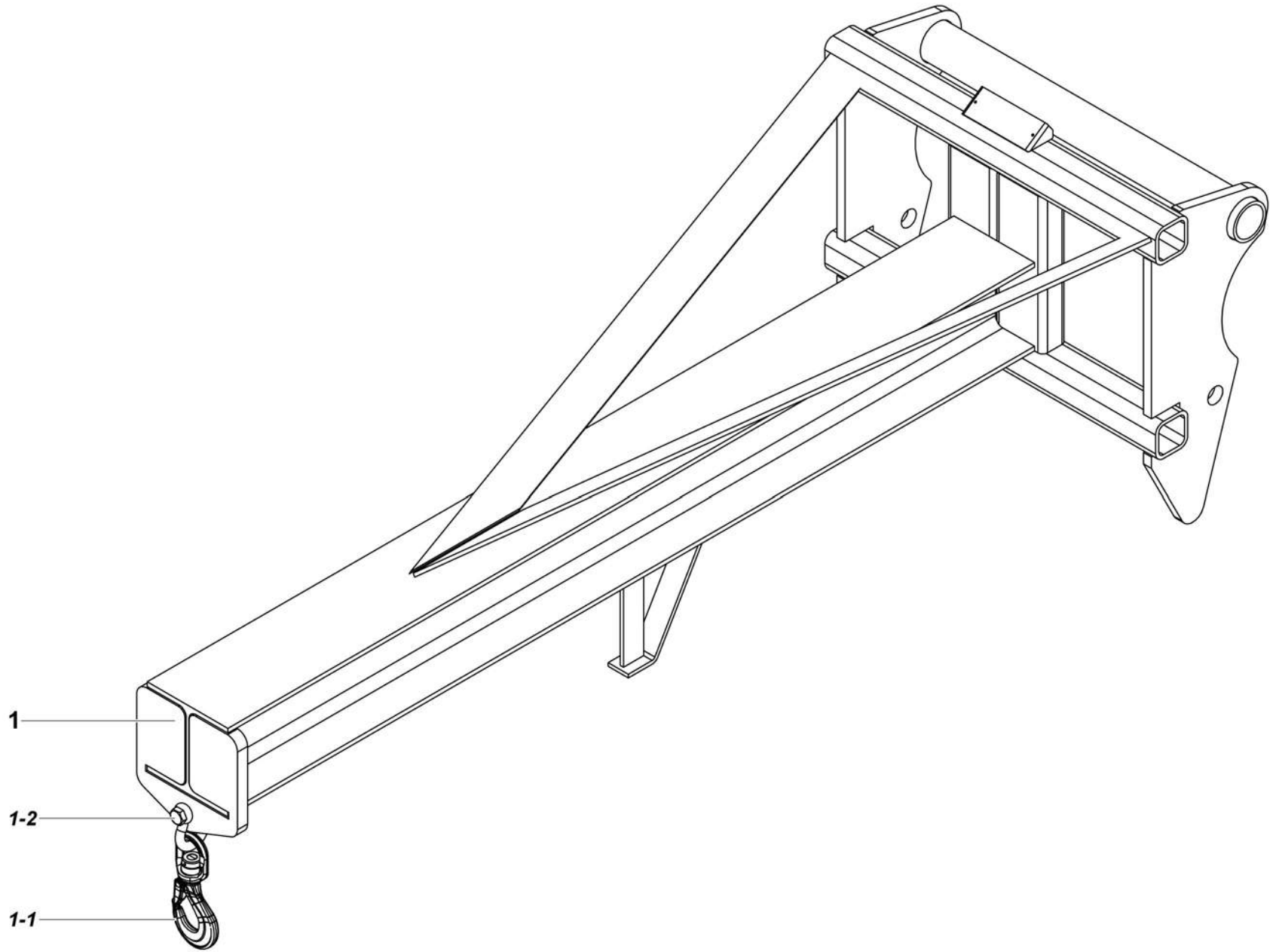
HTL 3207-G





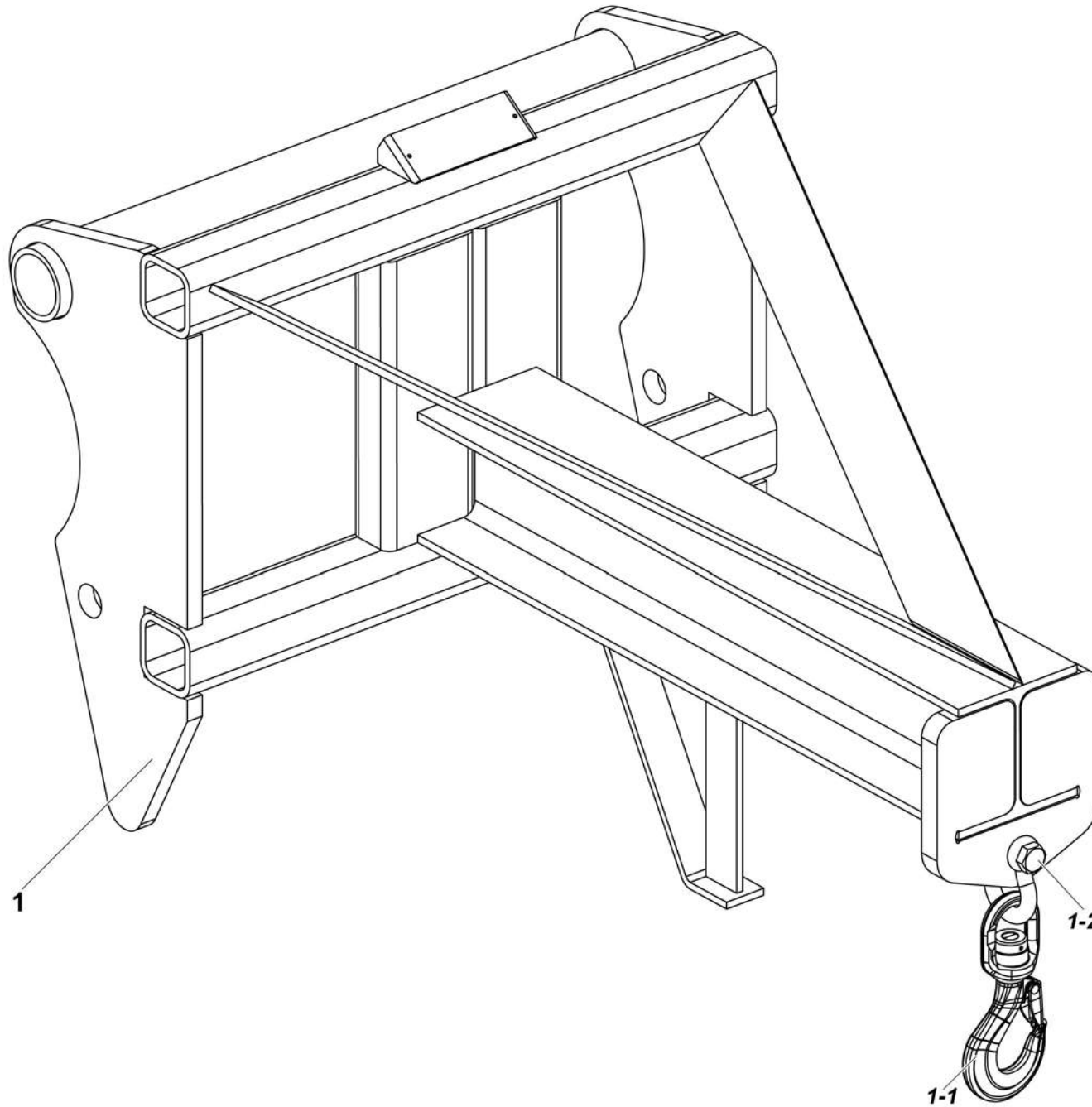
4000420950.B





4000101450.A\_1

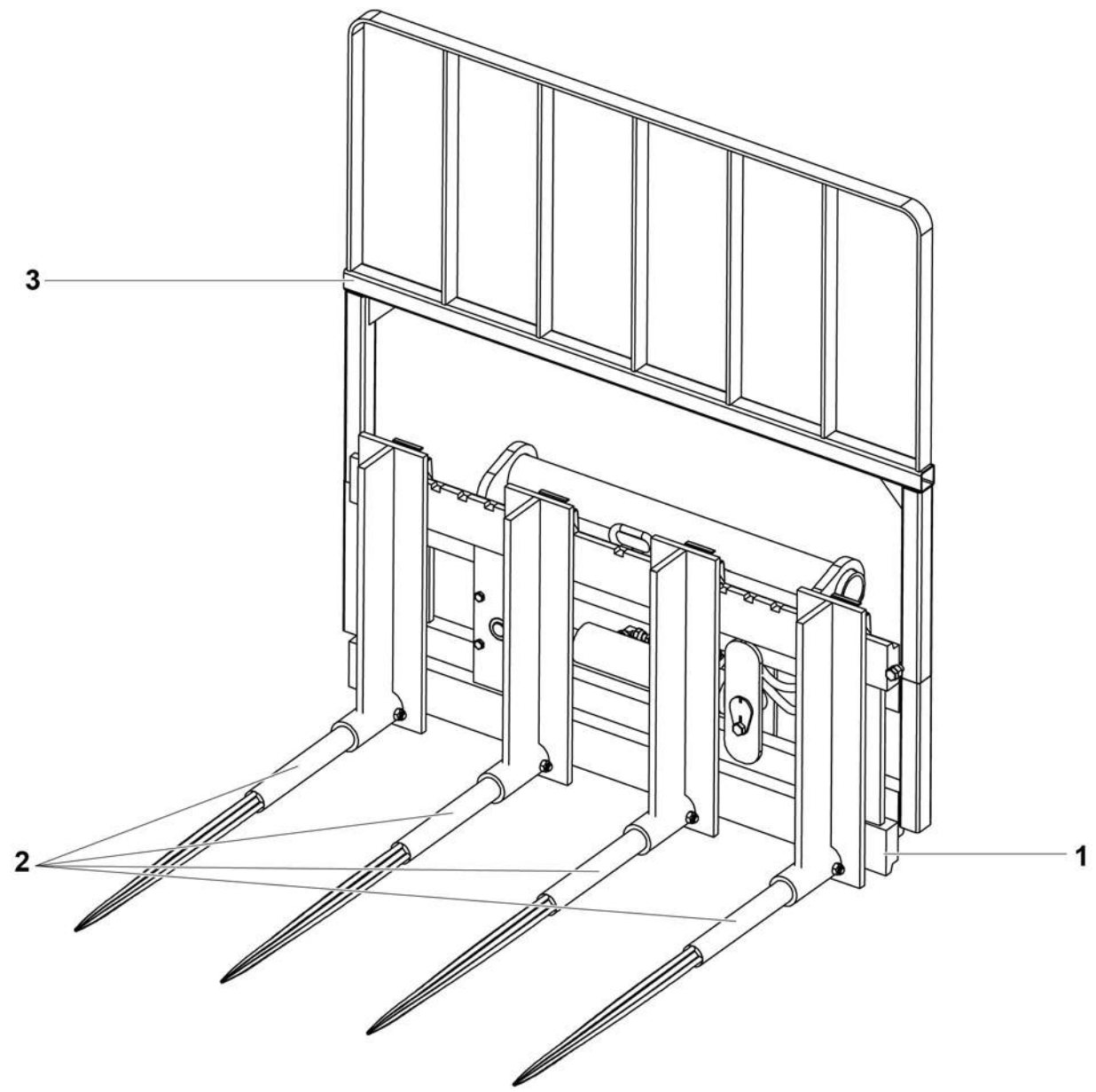




4000100670.A\_1



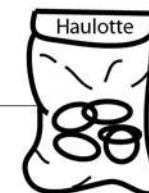
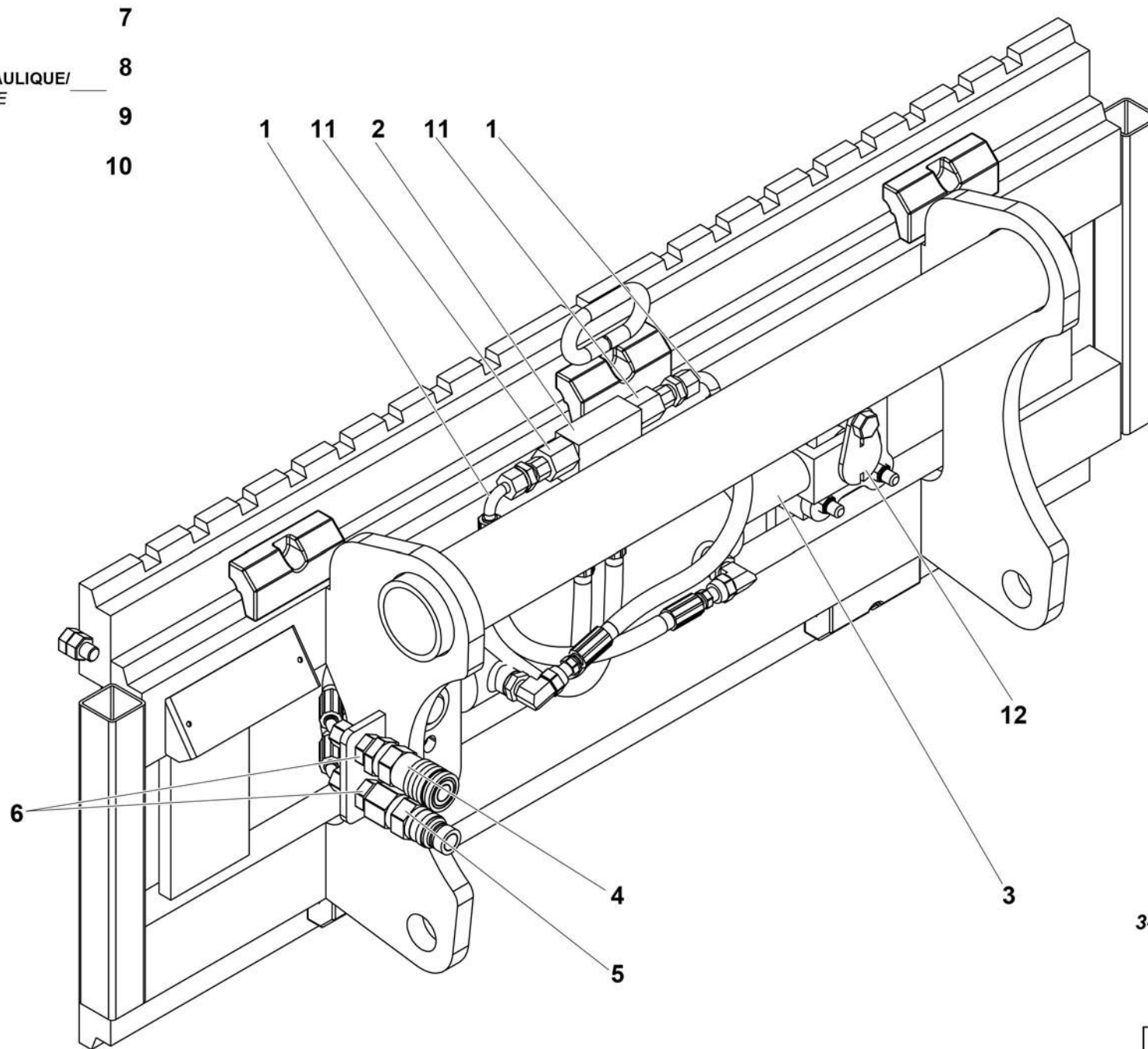




4000470650.A



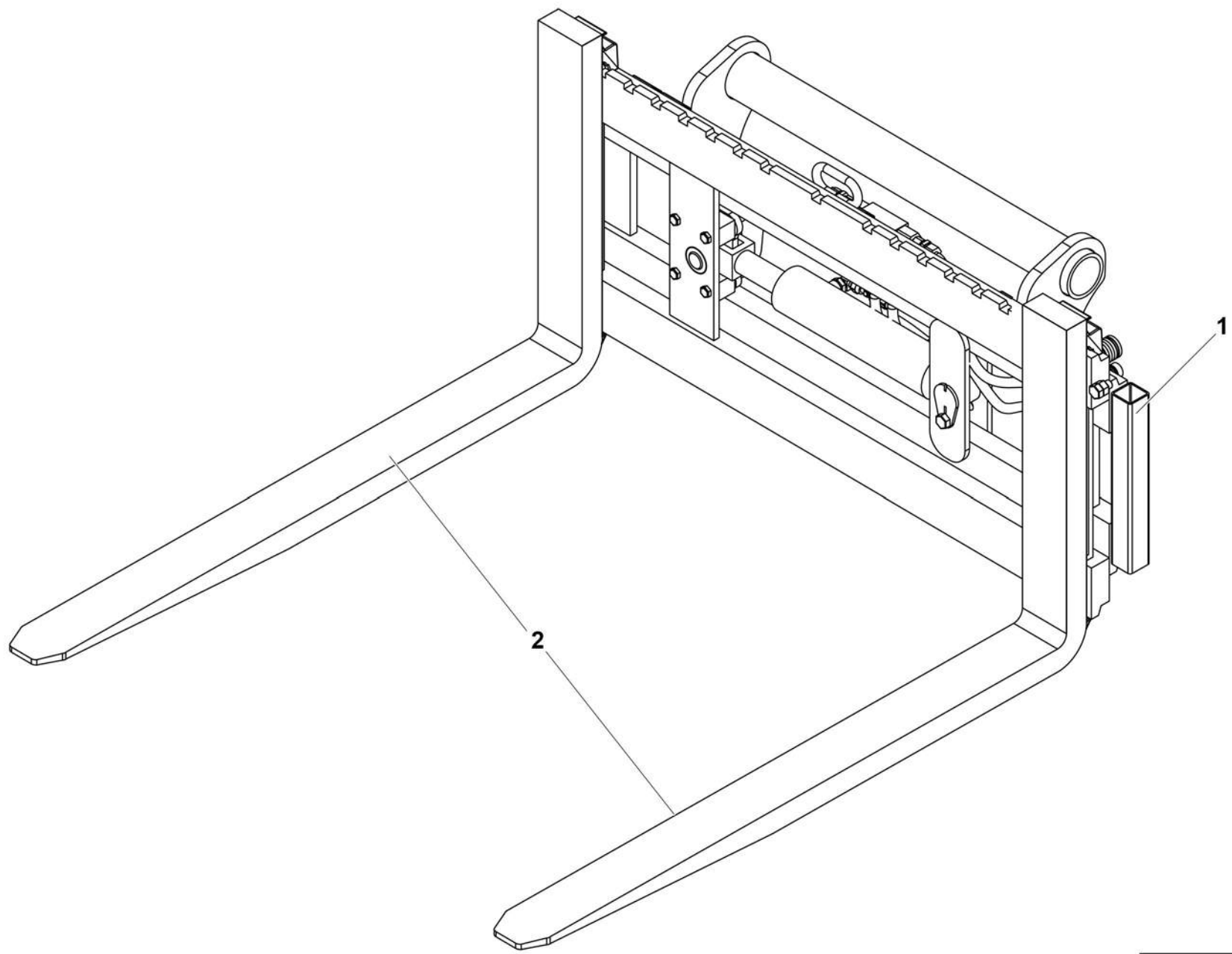
FLEXIBLE HYDRAULIQUE/  
HYDRAULIC HOSE



3-J

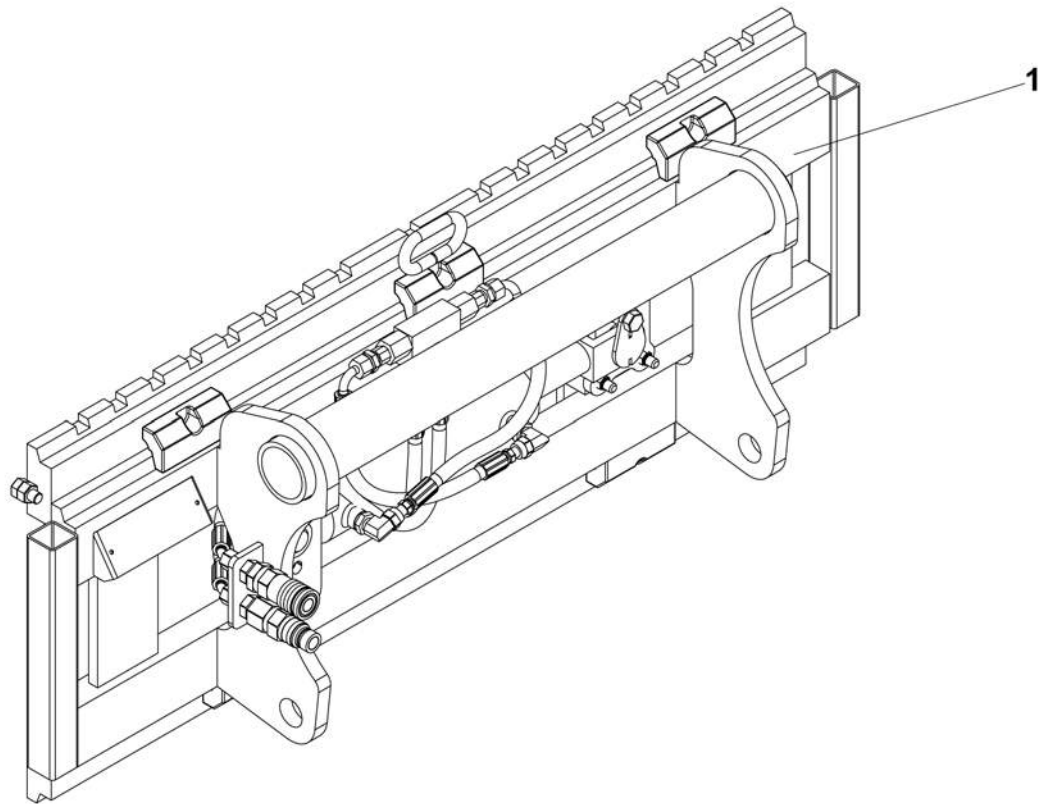
4000424590.B\_1





4000424580.A\_1



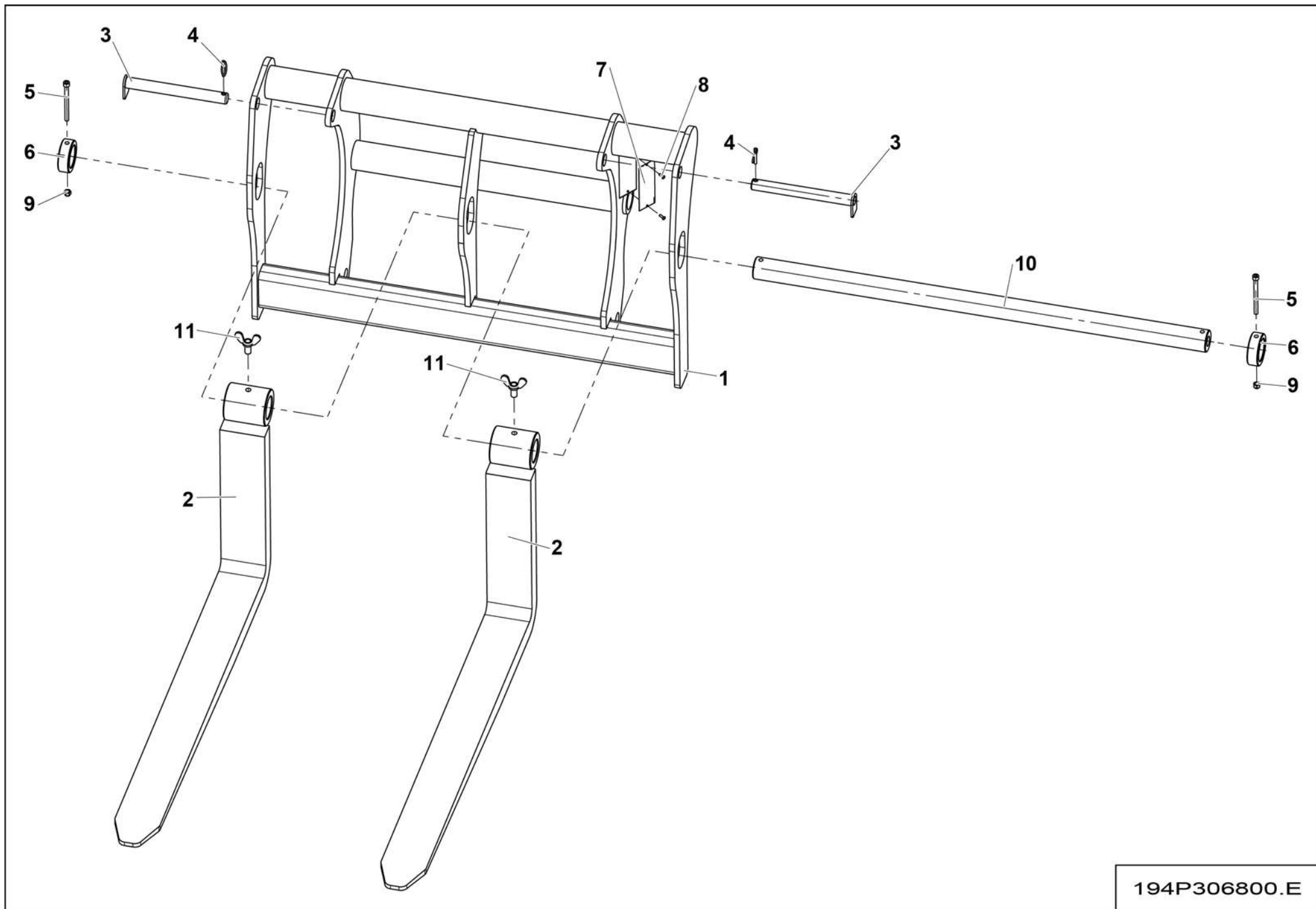


2 ——— FORK / FOURCHE

4000424600.A

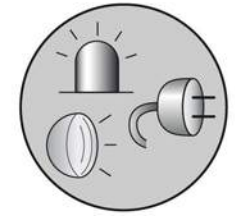
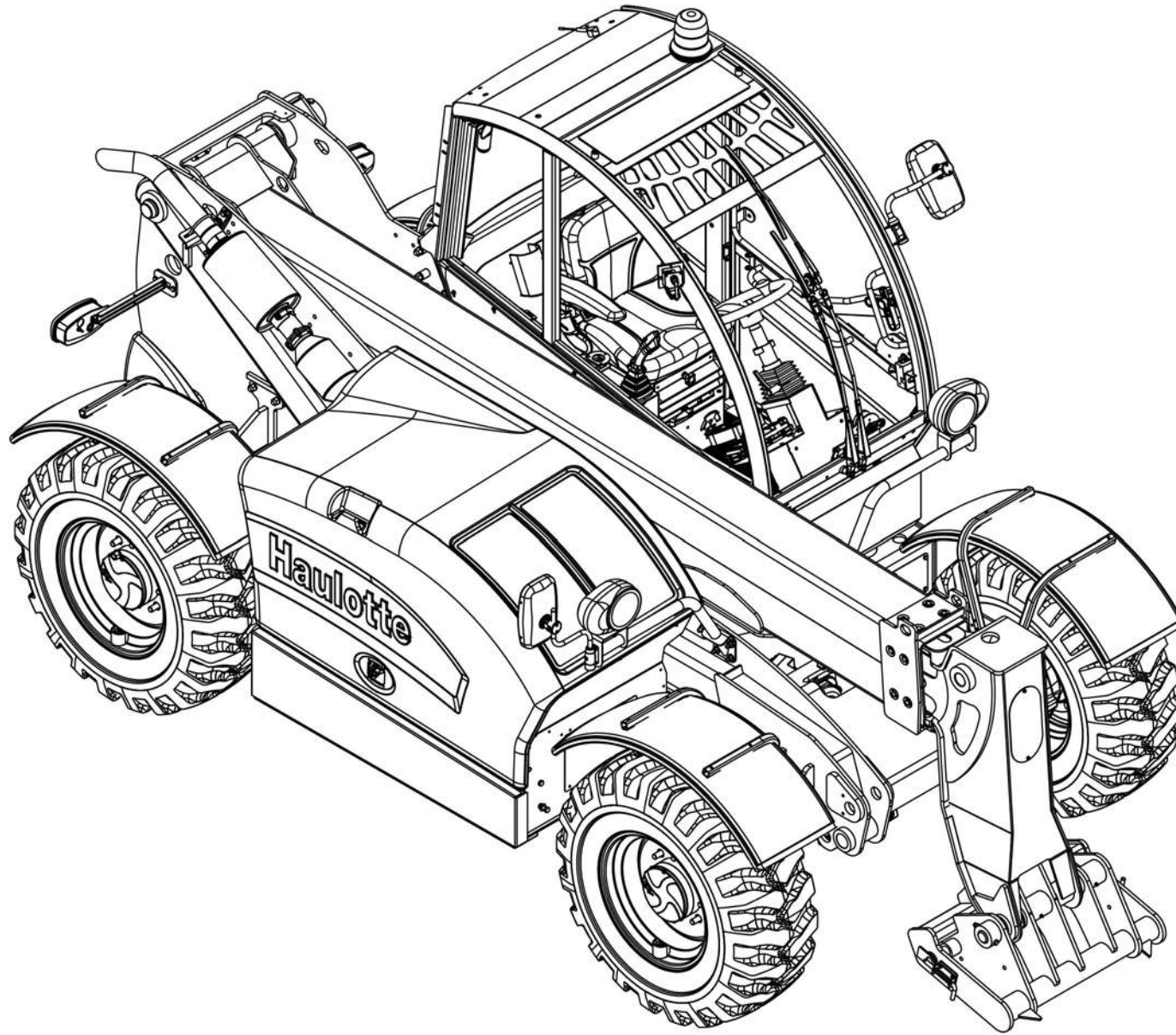






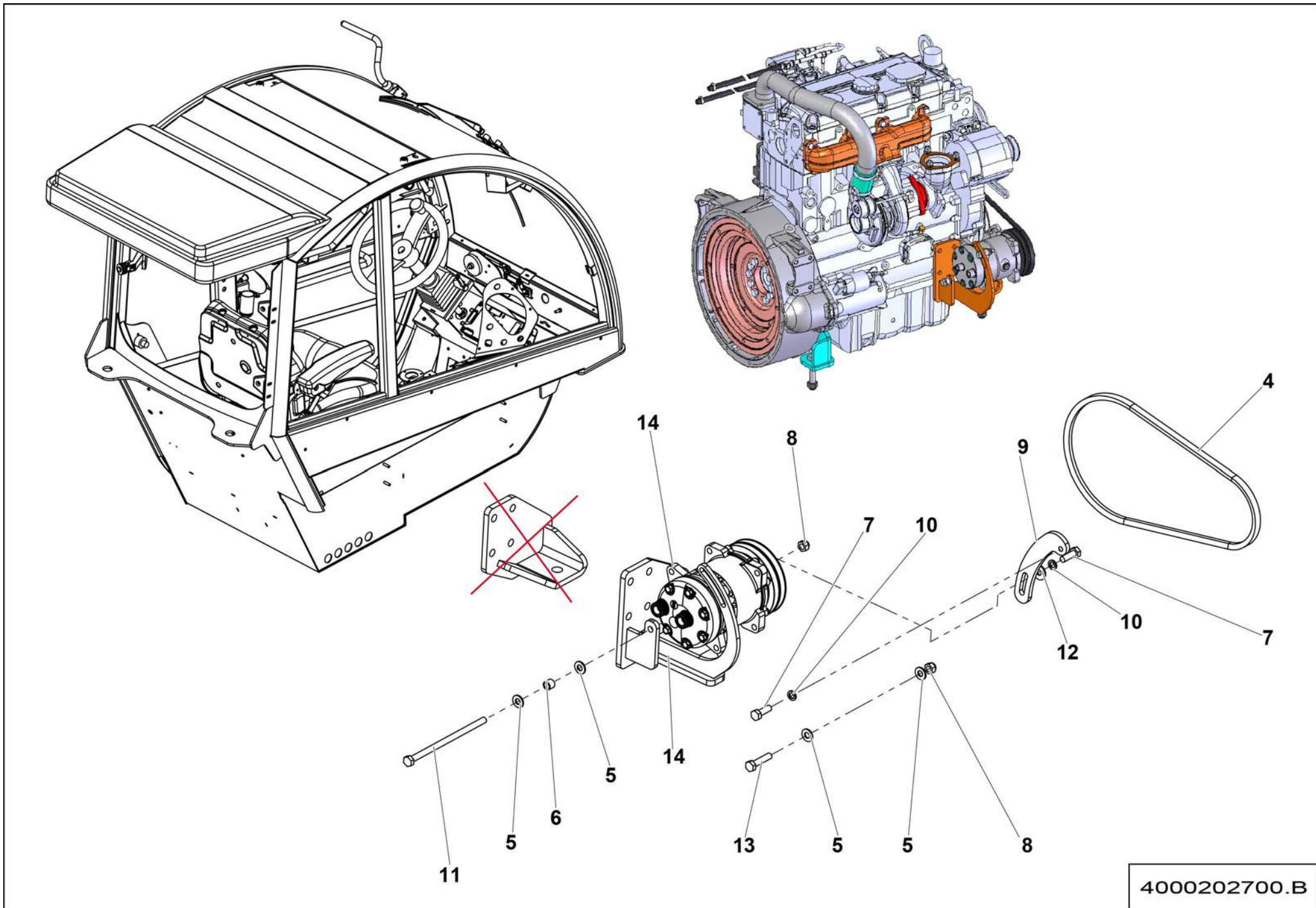
194P306800.E





HTL 3207-H

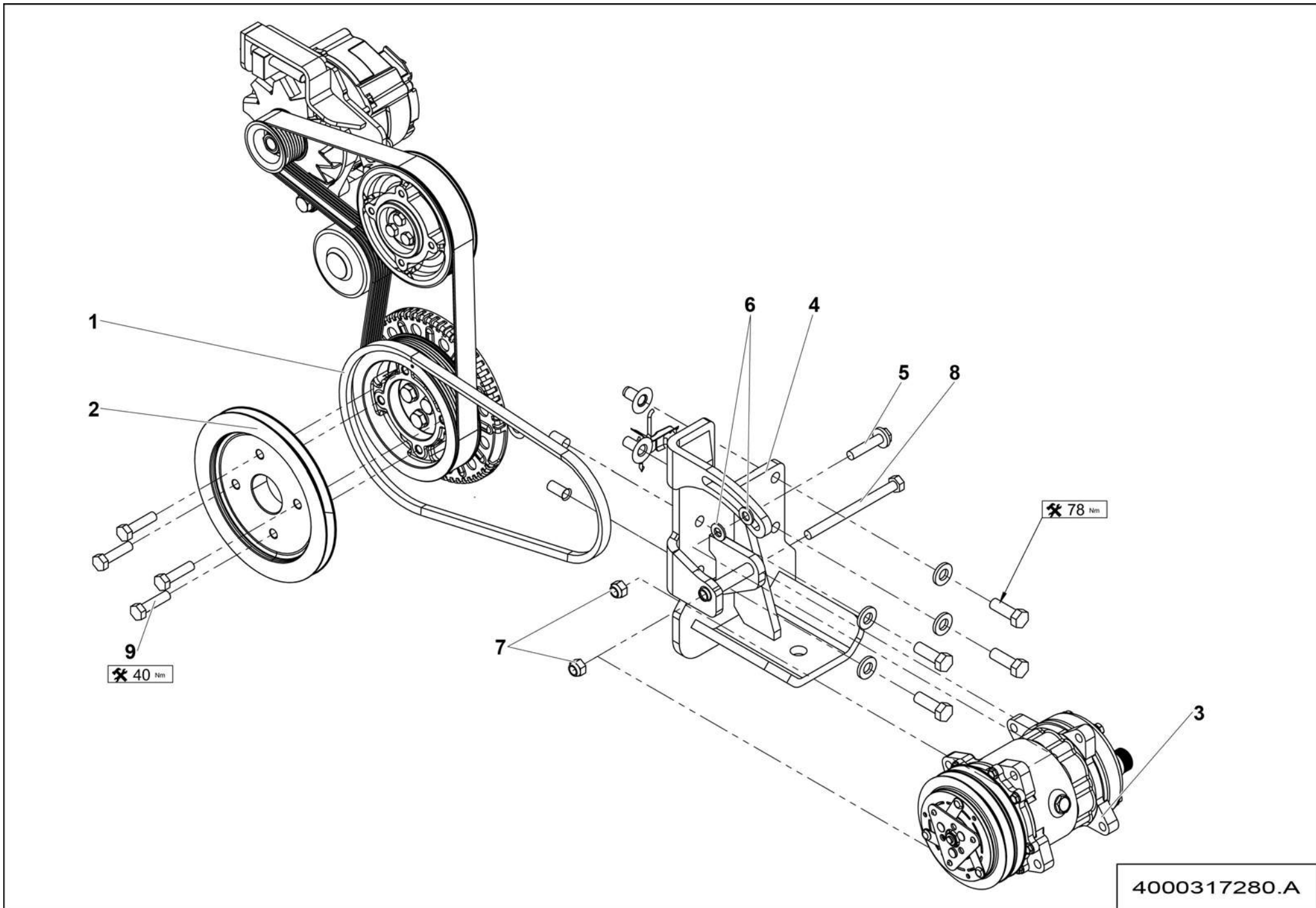




4000202700.B

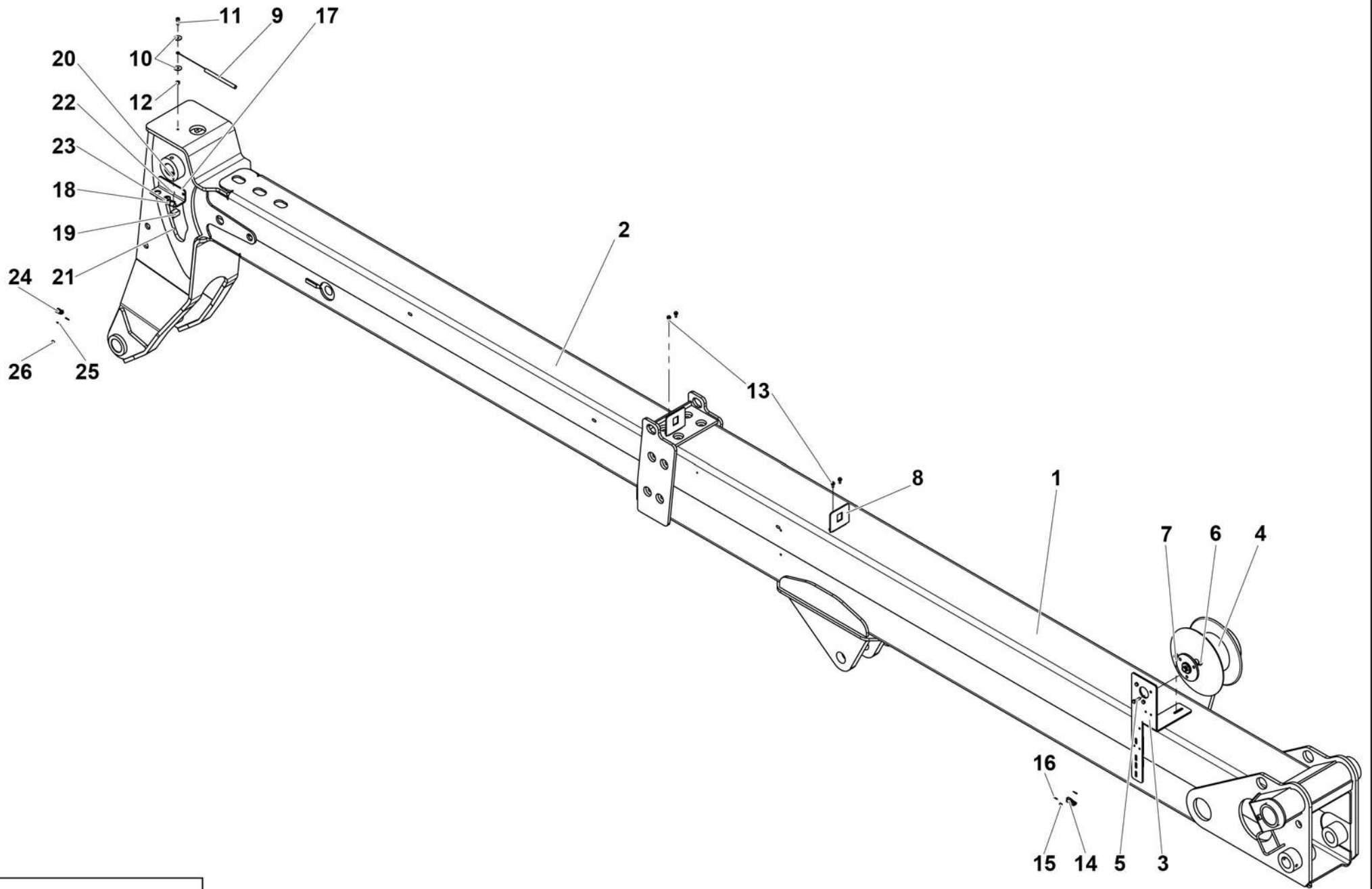












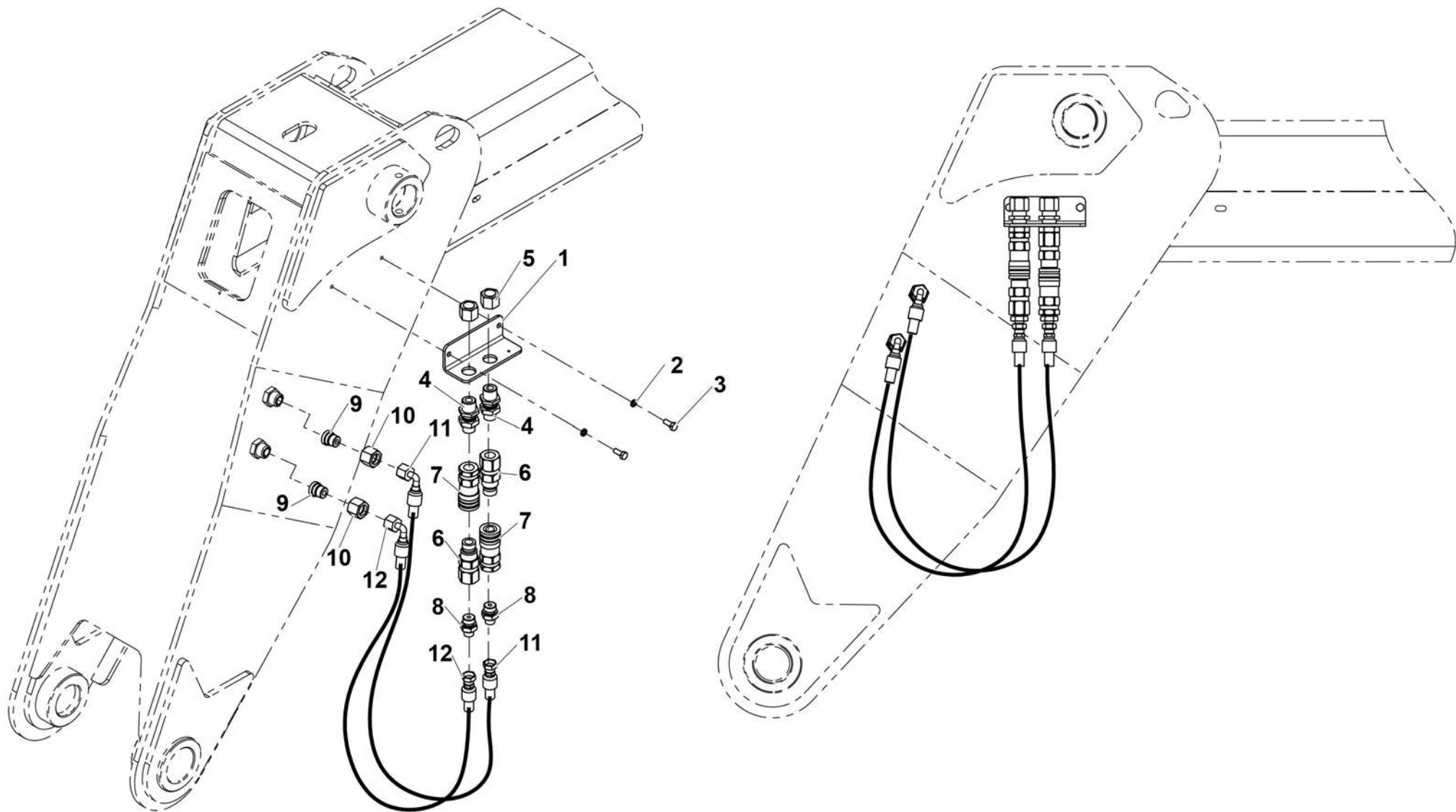
4000824650.A

**▲ ENROULEUR CÂBLE  
CABLE WINDER**

**12V**

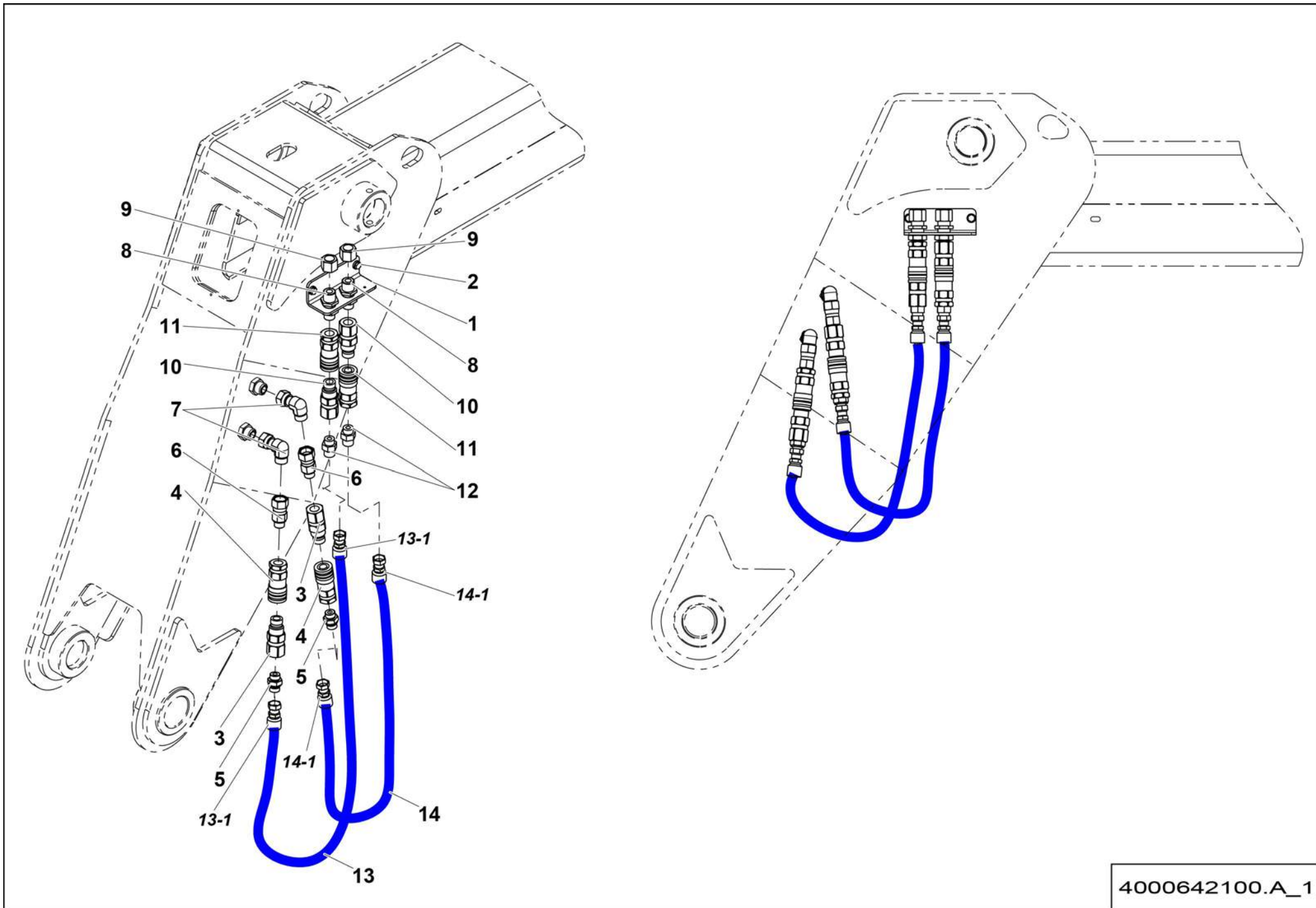
**◀ H-  
360 ▶**

Rep.	Désignation	Designation	Specification	Qty	Code	Up to / jusqu'à
1	FUT	SHAFT		1	4000824720	
2	TÉLESCOPE	TELESCOPE		1	4000824730	
3	SUPPORT ENROULEUR	WINDER SUPPORT		1	4000598480	
4	ENROULEUR AVEC CABLE	WINDER WITH CABLE	3G1.5	1	4000600430	
5	VIS H	CAP SCREW	M8X30-22 CL.8.8	3	2301231650	
6	ÉCROU AUTOFREINÉ	SELF-LOCKED NUT	M8 CL. 8	3	2349221500	
7	VIS H À EMBASE	FLANGE HEAD CAP SCREW	M8X20-20 CL. 8.8	1	4000030180	
8	TÔLE DE GUIDAGE	GUIDE PLATE		2	4000609750	
9	ATTACHE CÂBLE	CABLE FASTENING	SB8	1	2901008670	
10	RONDELLE PLATE	ROUND HOLE WASHER	8.4 - 30 - 1.5 - CL.8.8	2	2351124070	
11	VIS CHC	SOCKET CAP SCREW	M8X20-20 CL.8.8	1	2308231690	
12	ÉCROU H	HEX NUT	M8 CL. 8	1	2341221070	
13	VIS H À EMBASE	FLANGE HEAD CAP SCREW	M6X16-16 CL. 8.8	4	2700102090	
14	FICHE	PLUG	2 VOIES / WAYS	1	2901013940	
15	ACCESSOIRE	ACCESSORIES	WEDGELOCK	1	4000030330	
16	PIN MÂLE	MALE PIN	AWG14-16	2	4000610550	
17	SUPPORT FLEXIBLES	HOSES SUPPORT		1	194P310210	
18	COLLIER DE SERRAGE	TIGHTENING COLLAR	DIA18 X 15	1	2389001560	
19	BOUCHON ANTI POUSSIÈRE	ANTI DUST CAP		1	4000611000	
20	VIS H	CAP SCREW	M5X25-25CL.8.8	1	2331231230	
21	ÉCROU AUTOFREINÉ	SELF-LOCKED NUT	M5 CL. 8	1	2349222240	
22	RONDELLE ÉLASTIQUE	SPRING WASHER	W 5 ZB	1	2351201040	
23	GAINÉ	SHEATH	Ø13	1	2440701660	
24	CONNECTEUR	CONNECTOR	2 VOIES / WAYS	1	2901013690	
25	DOUILLE FEMELLE	FEMALE PIN	SERIE DT AWG14-16	2	4000610540	
26	ACCESSOIRE	ACCESSORIES	WEDGELOCK	1	2901013700	



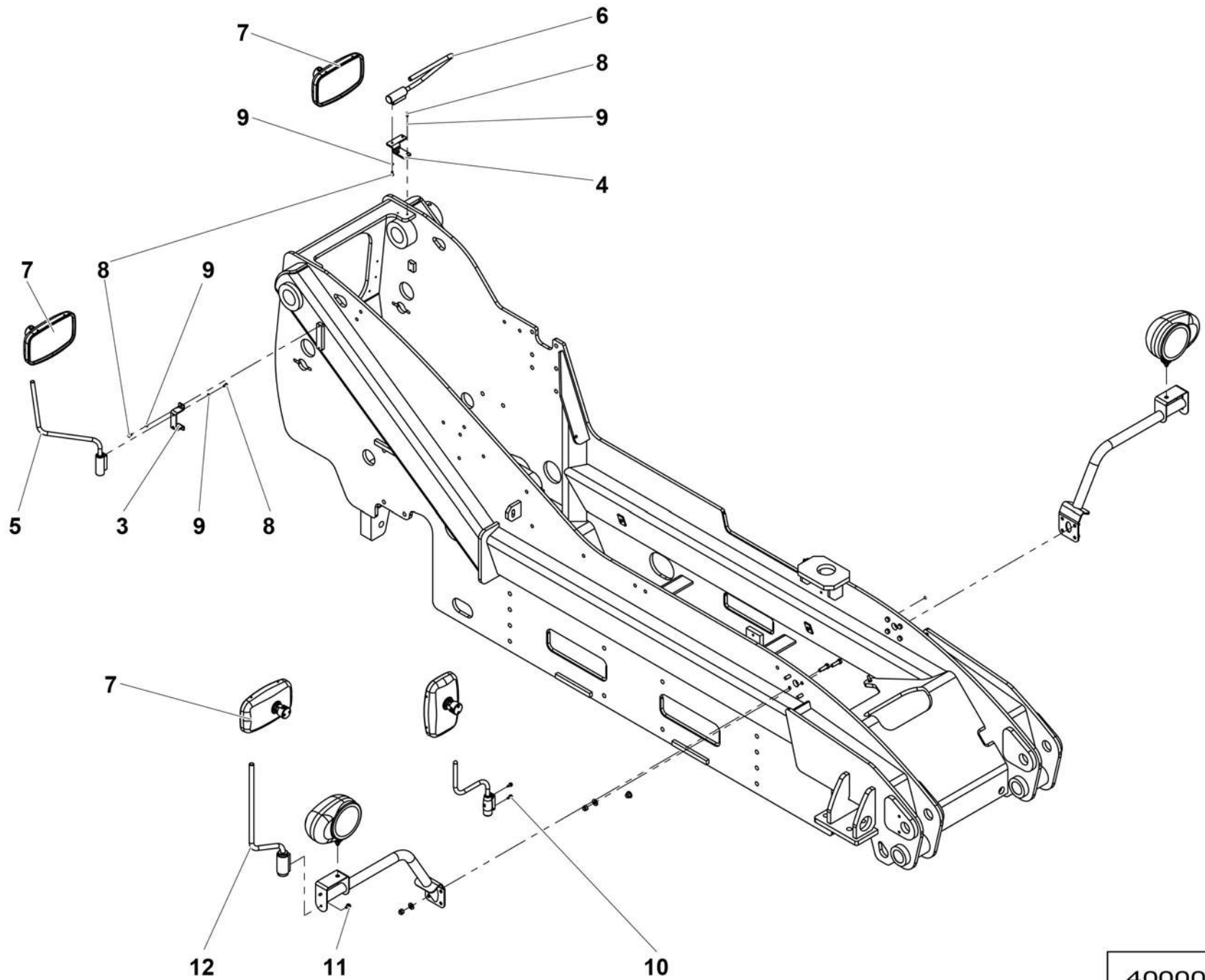
194P297310.E





4000642100.A\_1

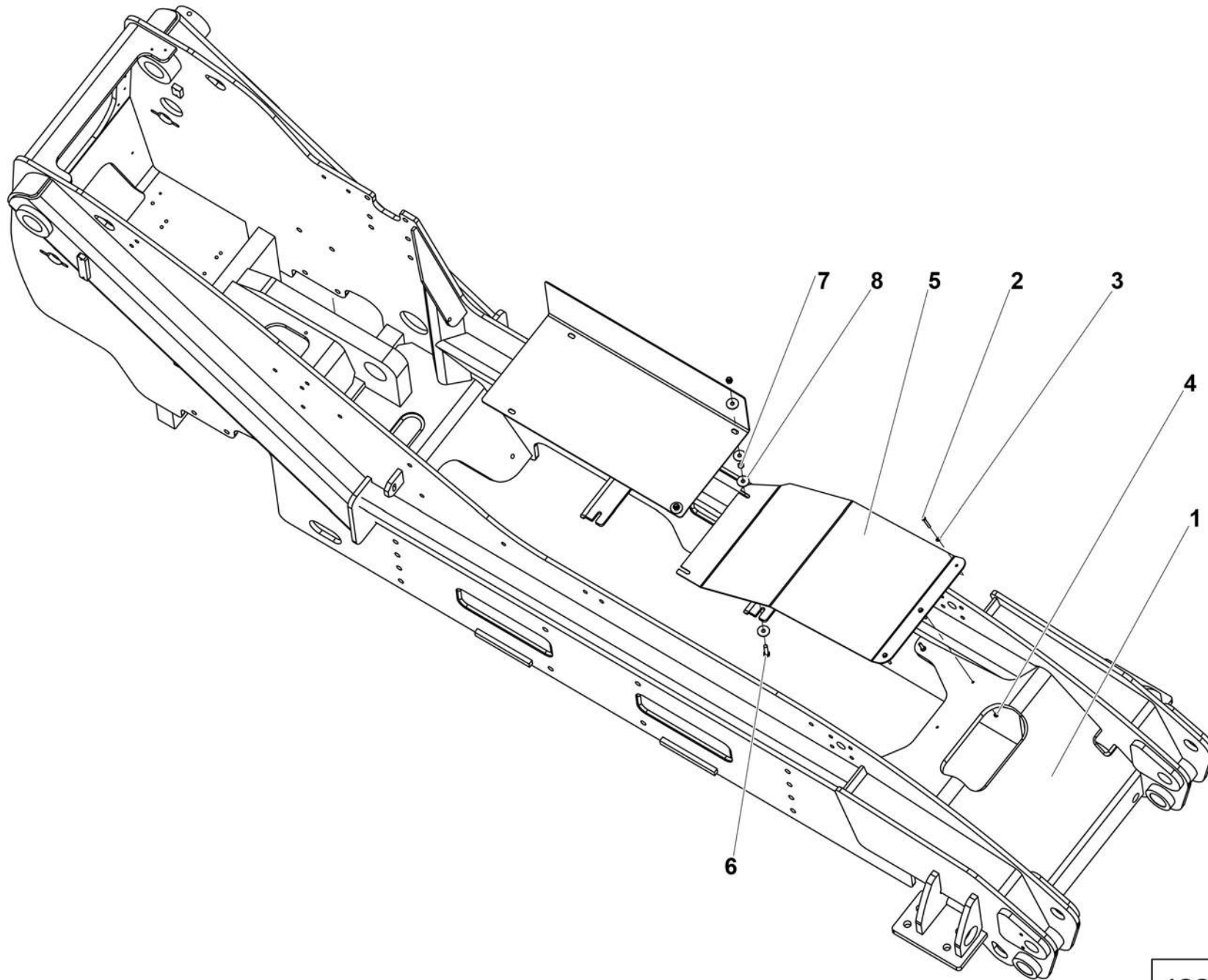




4000010960.D







4000389780.B

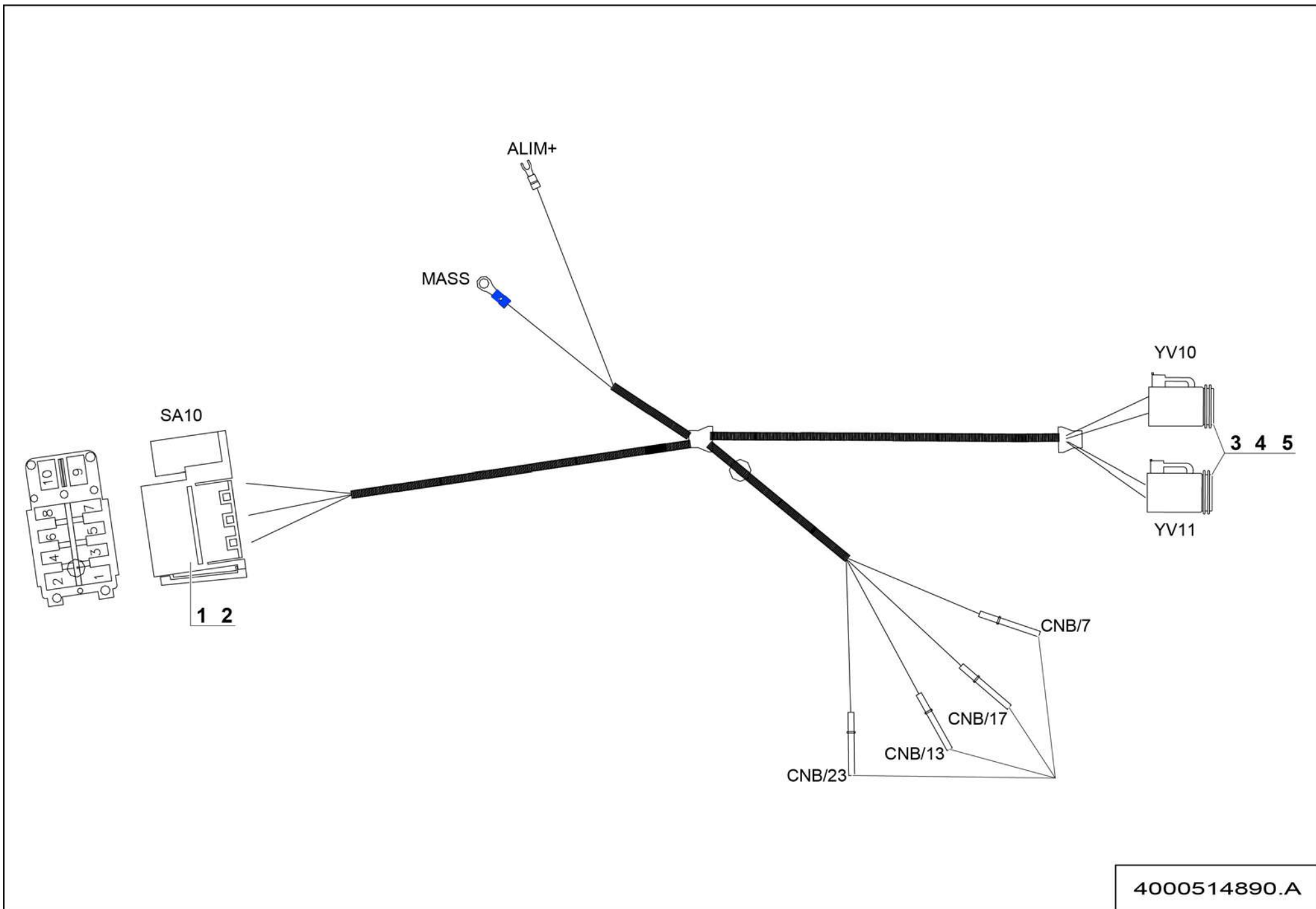




# ▲ VENTILATEUR INVERSÉ REVERSE FAN

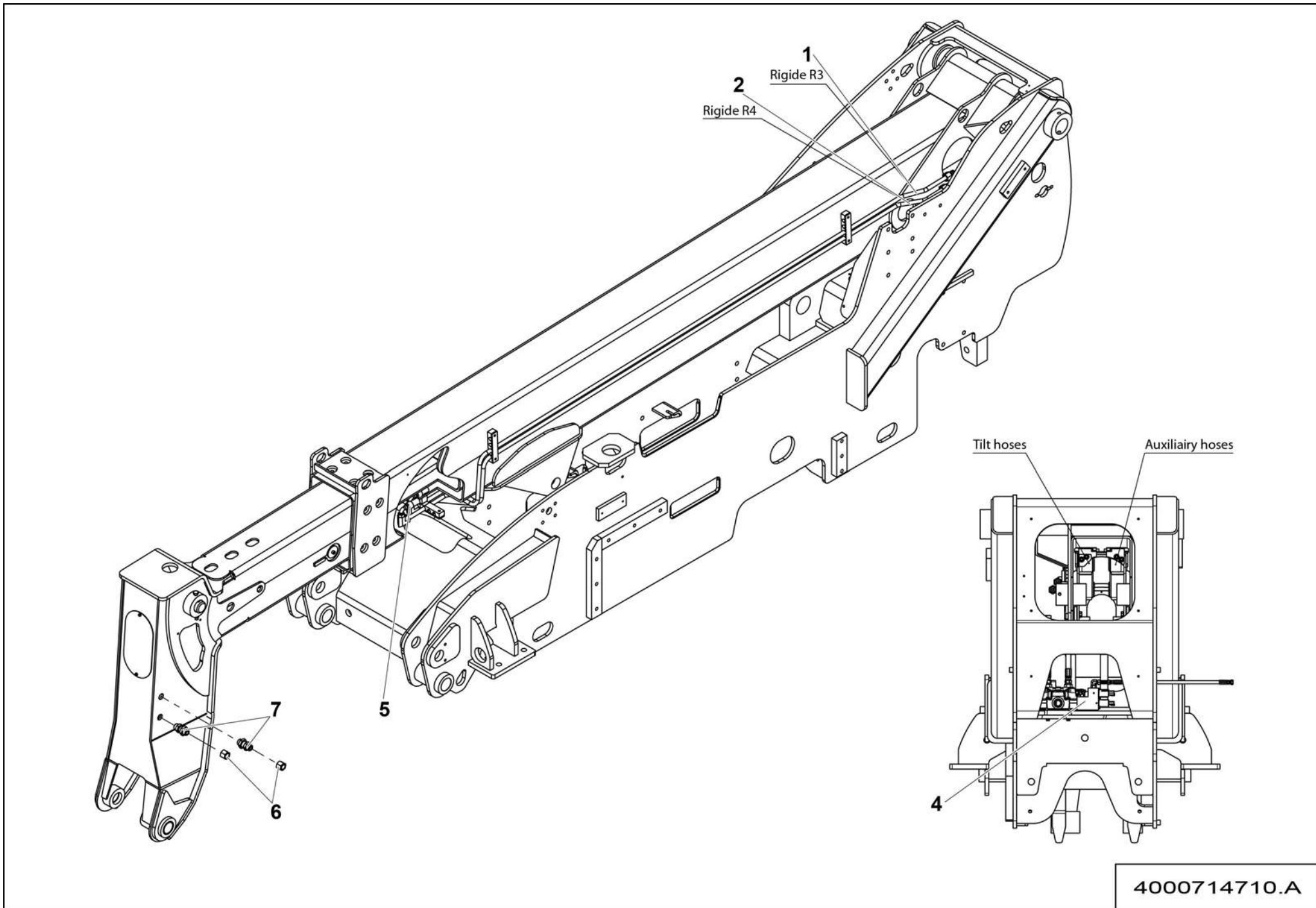
◀ H-  
803 ▶

Rep.	Désignation	Designation	Specification	Qty	Code	Up to / jusqu'à
1	SUPPORT VENTILATEUR	FAN SUPPORT		1	4000514820	
2	SUPPORT BLOC DE RÉGULATION	CONTROL BLOCK SUPPORT		1	4000512430	
3	BLOC DE RÉGULATION	CONTROL BLOCK		1	4000509980	
4	ÉCROU AUTOFREINÉ	HEX LOCKNUT	M8 CL. 8	2	2349221500	
5	VIS H	CAP SCREW	M8X20-20 CL.8.8	2	2331231420	
6	RONDELLE ÉLASTIQUE	SPRING WASHER	W 8	2	2351201070	
7	RÉDUCTION	REDUCER	ORFS1 3/16-12 - 13/16-16 M/F ORFS	1	2501001530	
8	COUDE MÂLE 90° TOURNANT	90 ROTATING MALE BEND	1/2'BSPP/13/16	1	2501001100	
9	ADAPTATEUR	ADAPTOR	1 3/16-12UNF ÉCROU ORFS	1	2501000670	
10	UNION MÂLE	MALE UNION	1_2P-ORFS 13_16-16	3	2369112790	
11	RADIATEUR	RADIATOR	AVEC MOTEUR HYD 10CC SANS CLAPET ANTI-CAVITATION 2 FAISCEAUX	1	4000531970	
12	VIS CHC	SOCKET CAP SCREW	M8X65-28 CL.8.8	2	2330002170	
13	RADIATEUR	RADIATOR	YMER T4F AVEC MOTEUR 10CC SANS CLAPET	1	4000701000	
15	FLEXIBLE HYDRAULIQUE	HYDRAULIC HOSE	DN12 F-F90 ORFS LG2900	1	2502013990	
14	FLEXIBLE HYDRAULIQUE	HYDRAULIC HOSE	DN12 D-C90 ORFS LG=1400	1	2502008560	
16	FLEXIBLE HYDRAULIQUE	HYDRAULIC HOSE	DN12 F-F90 ORFS LG2820	2	2502013480	
17	<b>FAISCEAU VENTILATEUR INVERSÉ</b>	<b>REVERSE FAN HARNESS</b>		<b>1</b>	<b>4000514890</b>	<b>SEE DETAILS</b>
18	BOUTON 3 POSITIONS	3 POSITIONS KNOB		1	4000173960	
19	LENTILLE ARRÊT REFROIDISSEMENT	COOLING STOP LENS		1	4000514900	



4000514890.A

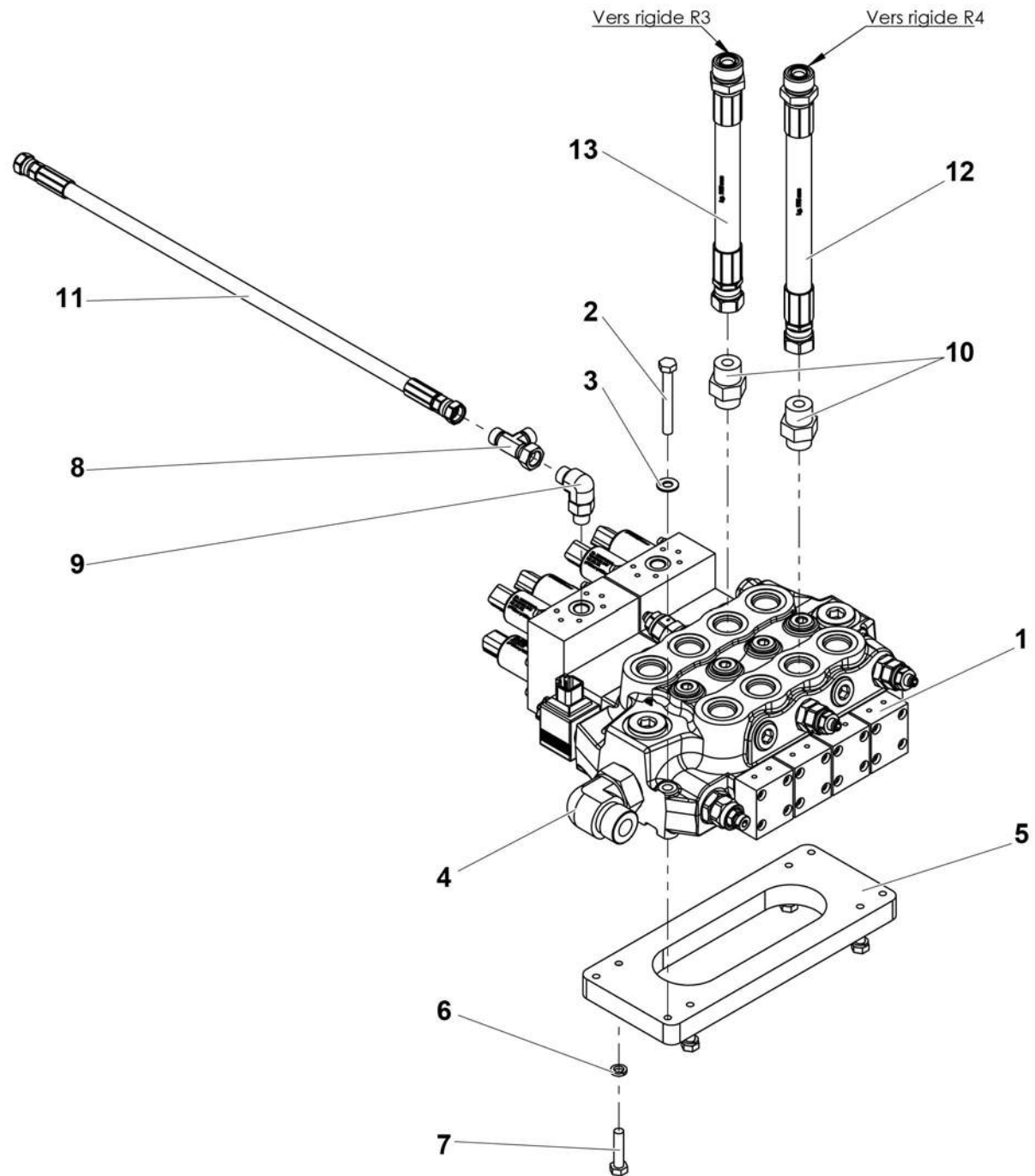




4000714710.A

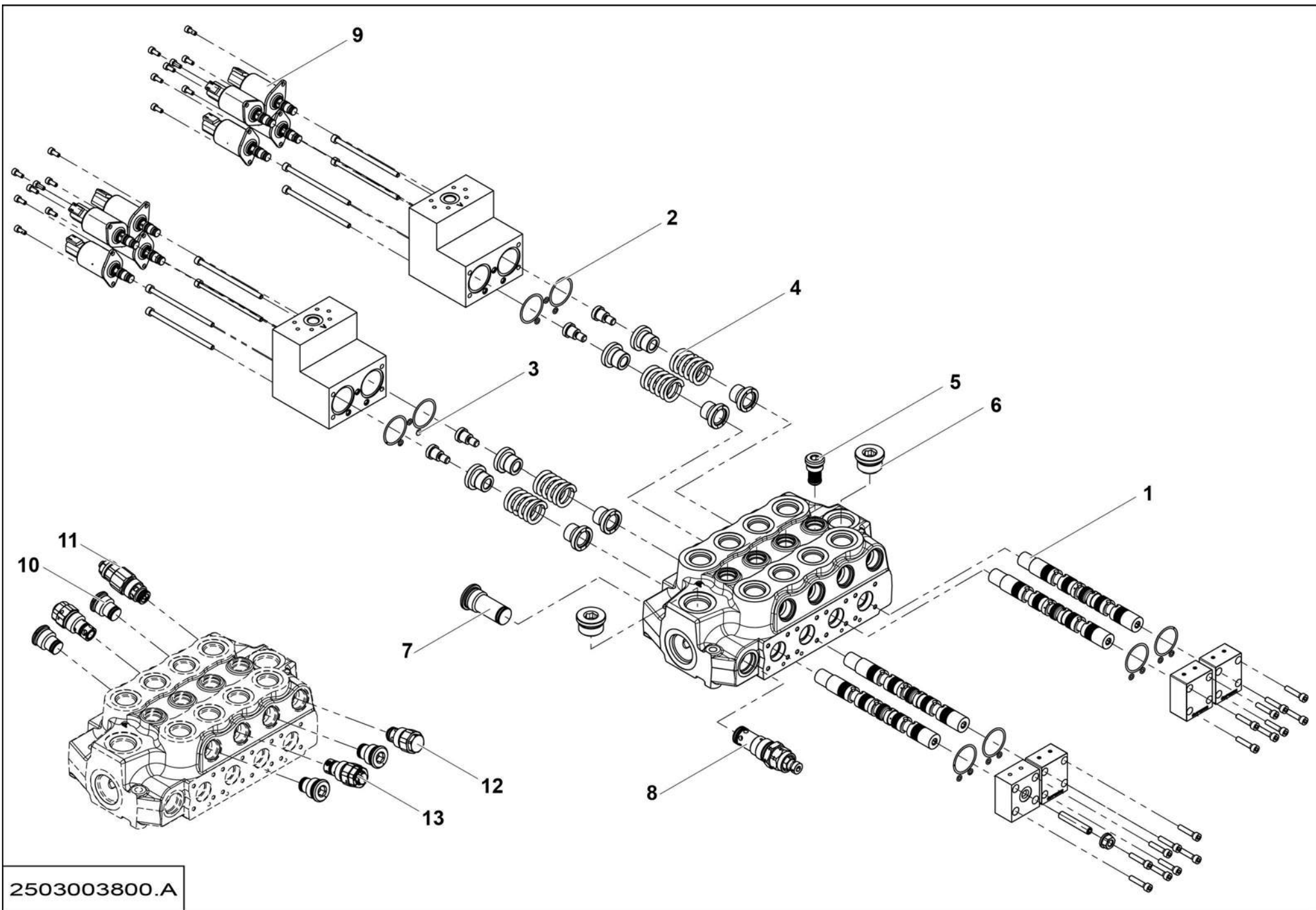






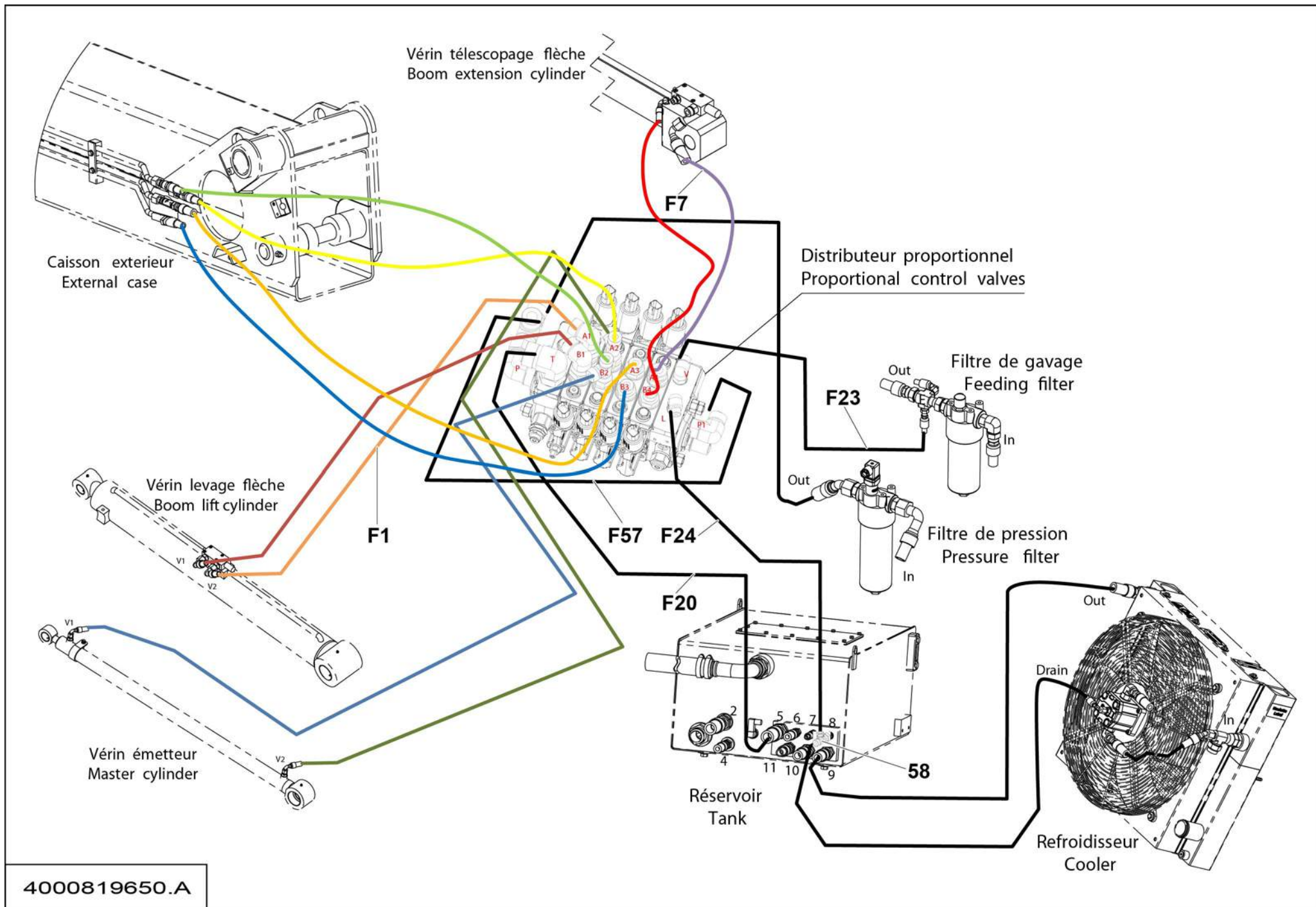
4000715210.A



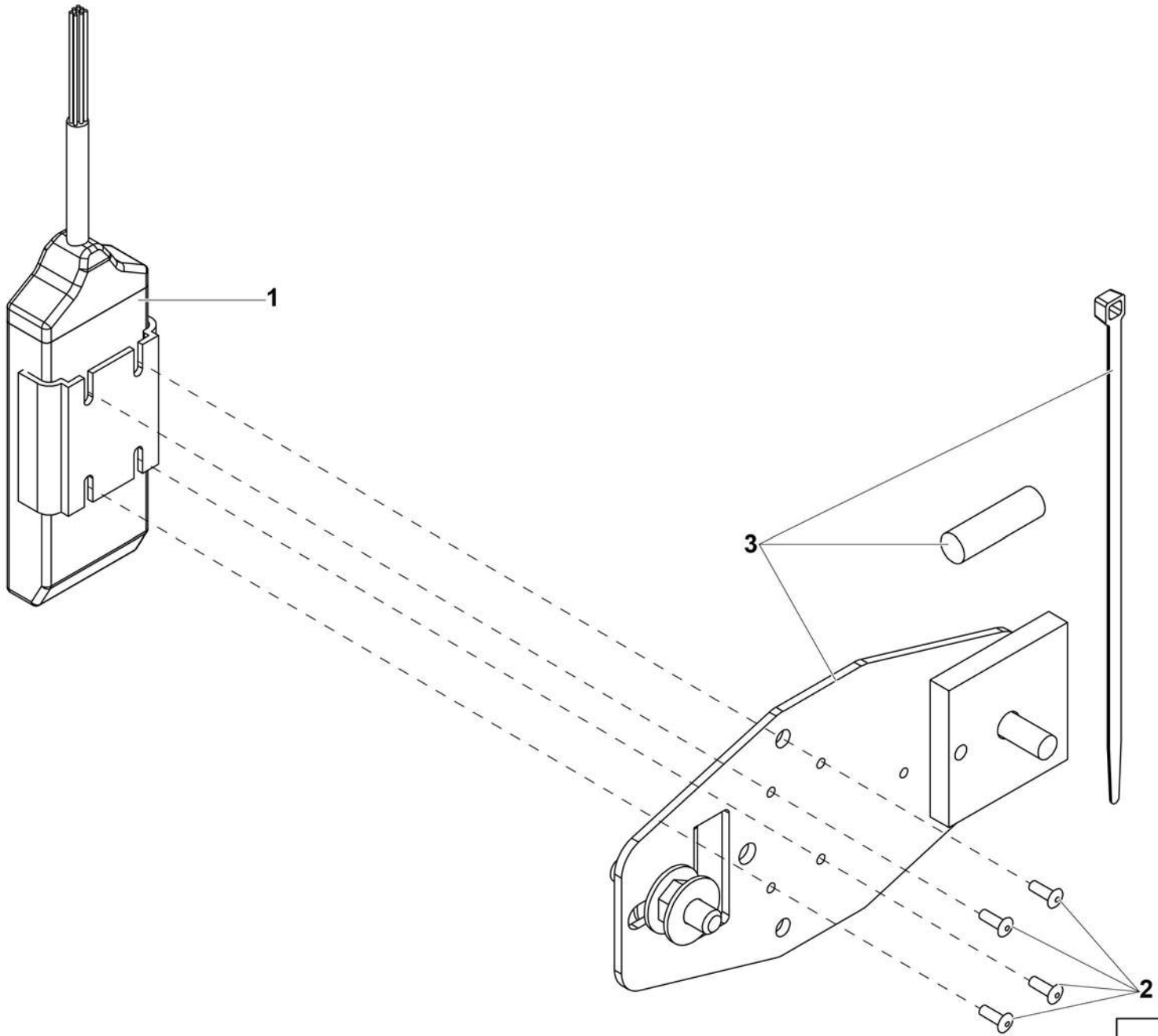


2503003800.A





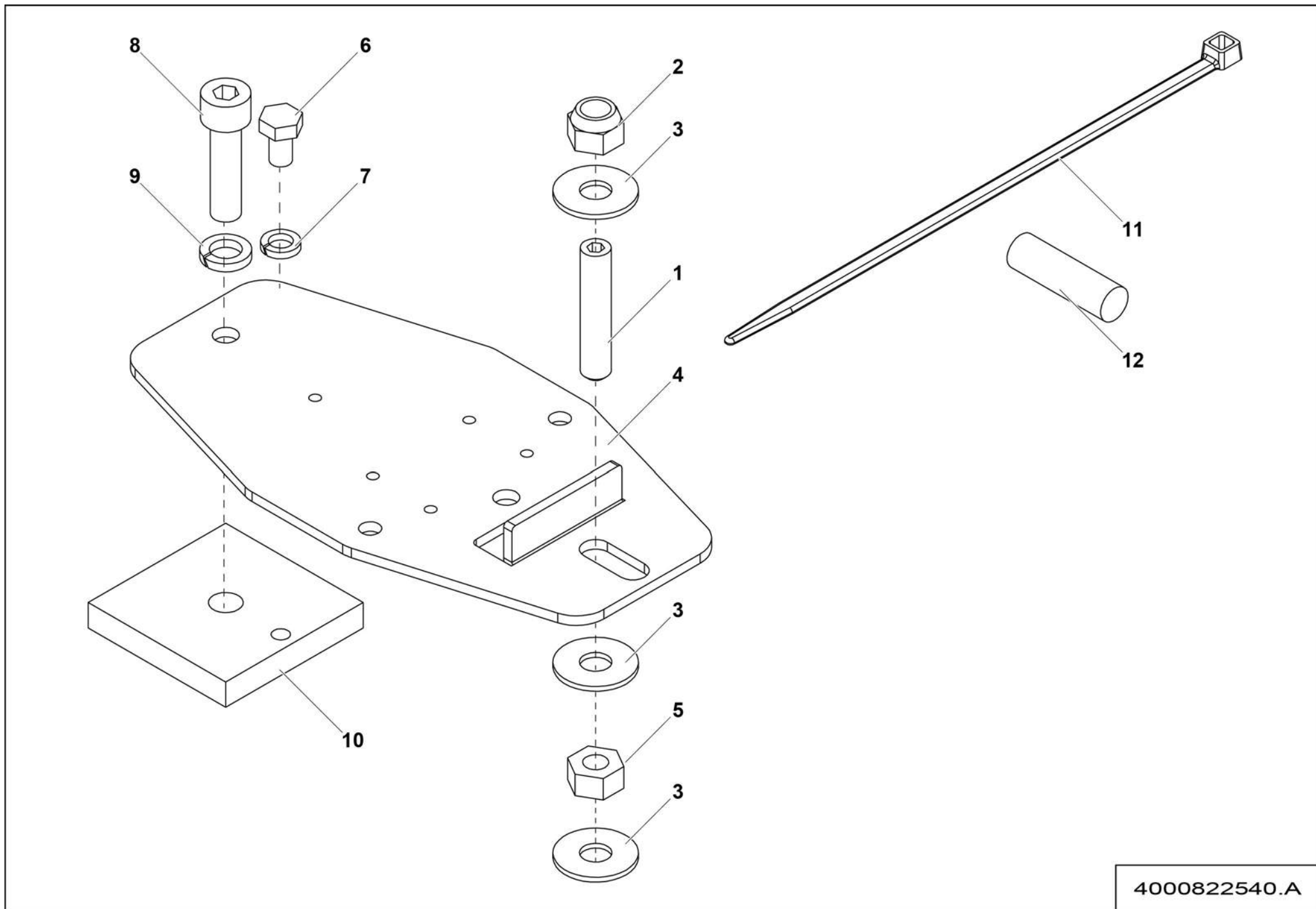




4000498990.A

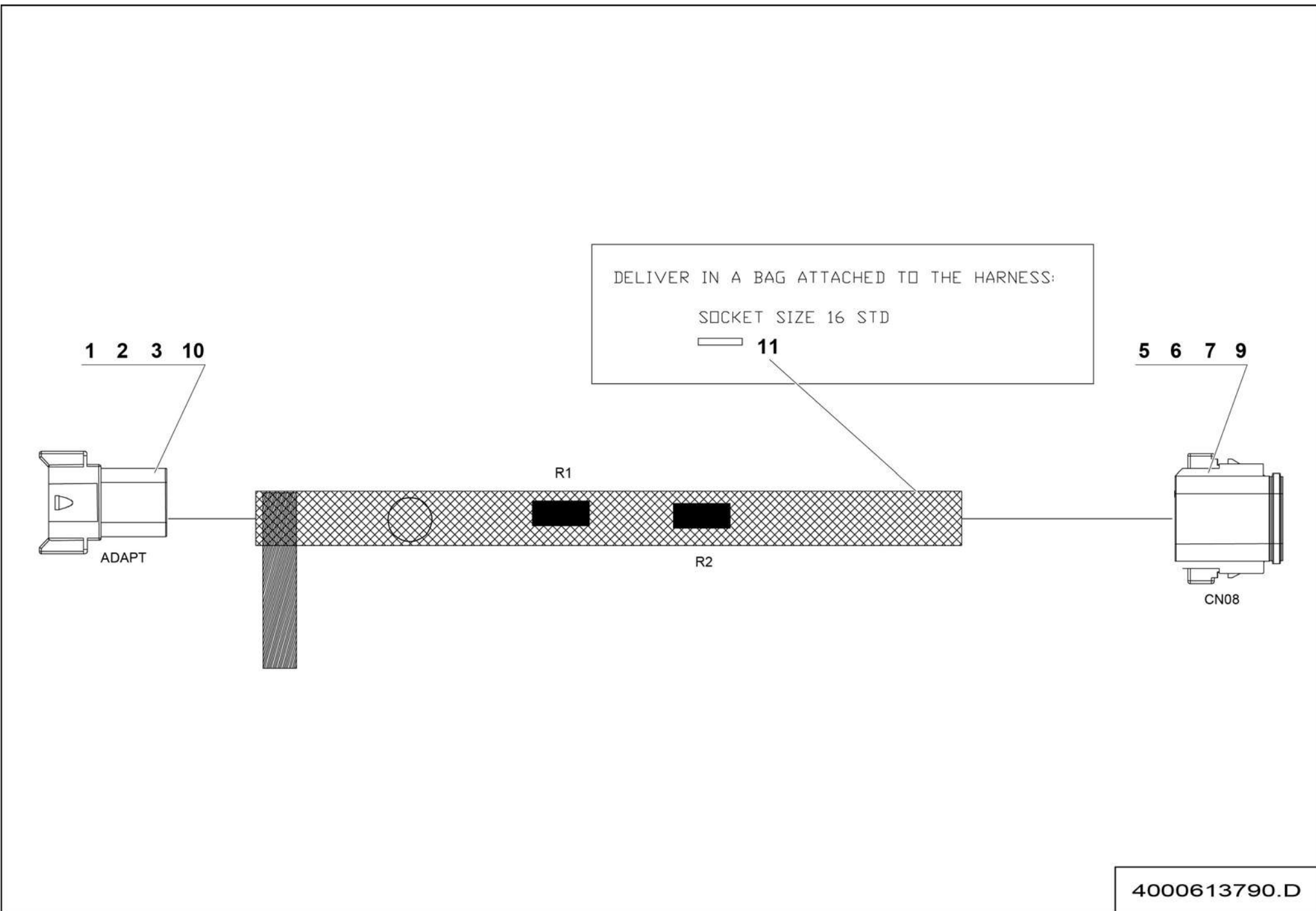




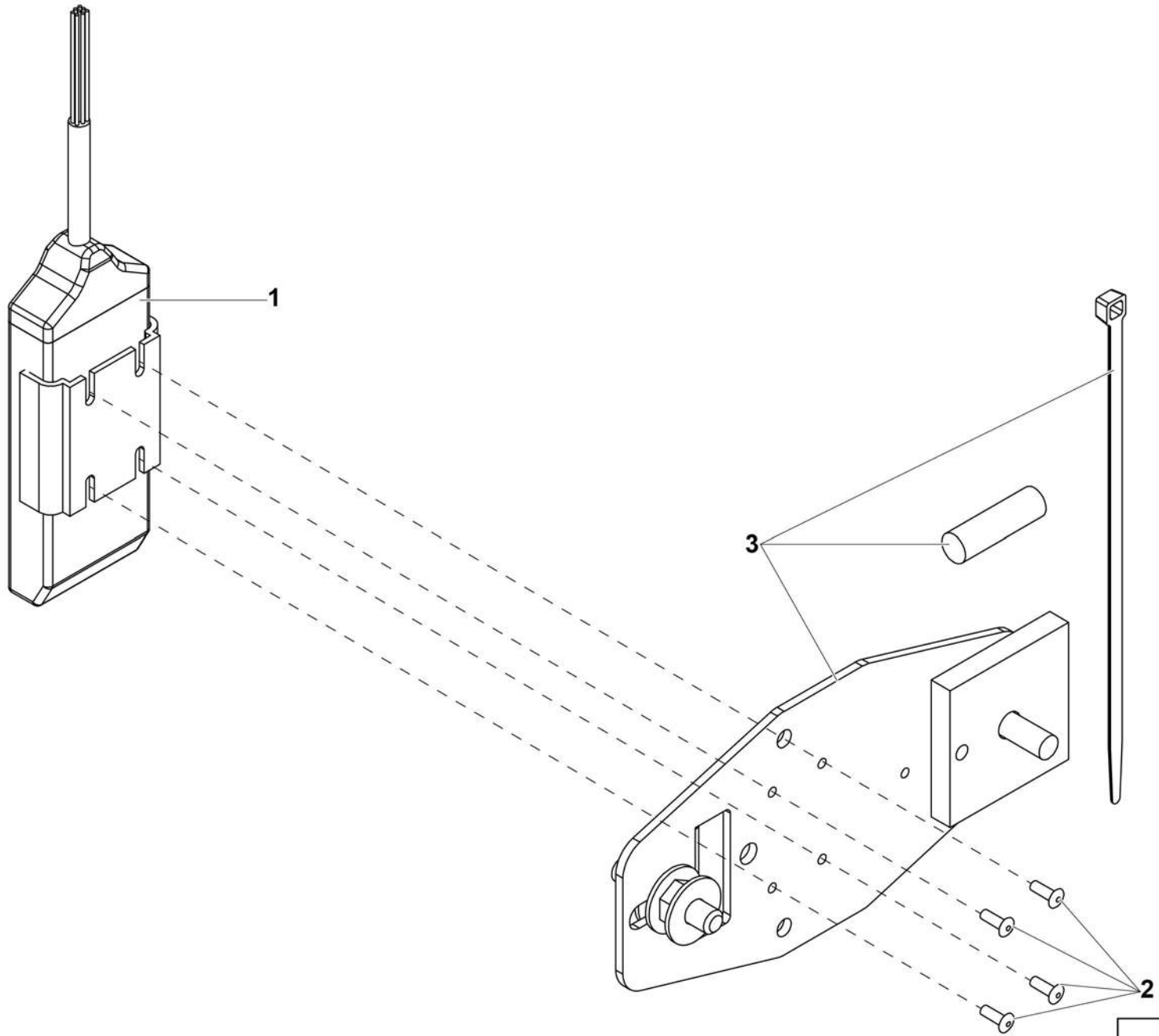


4000822540.A



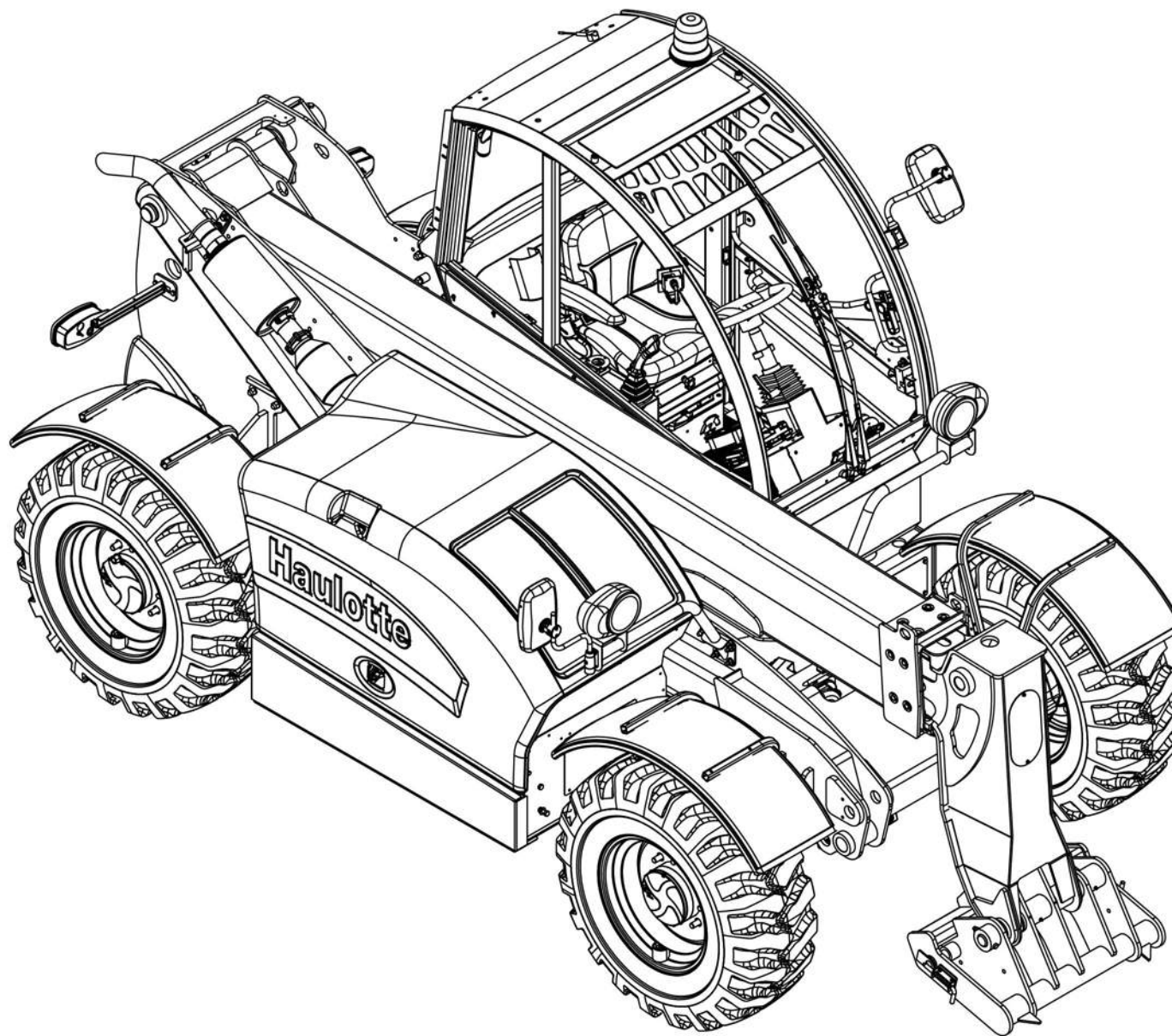






4000824220.A

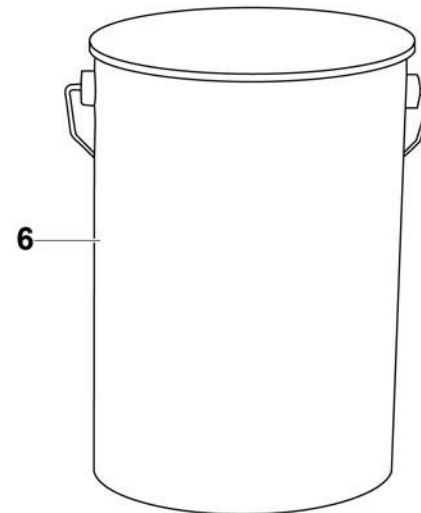
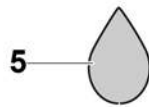
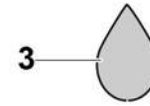
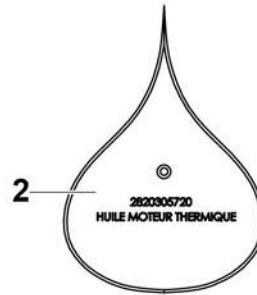
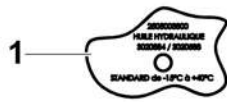




HTL 3207-I

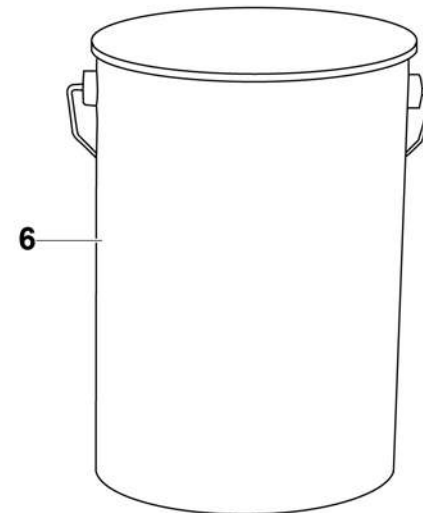
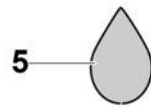
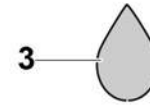
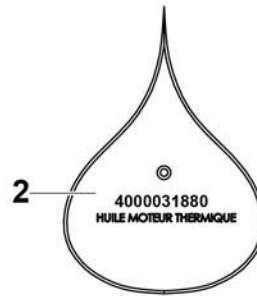
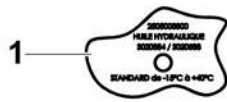






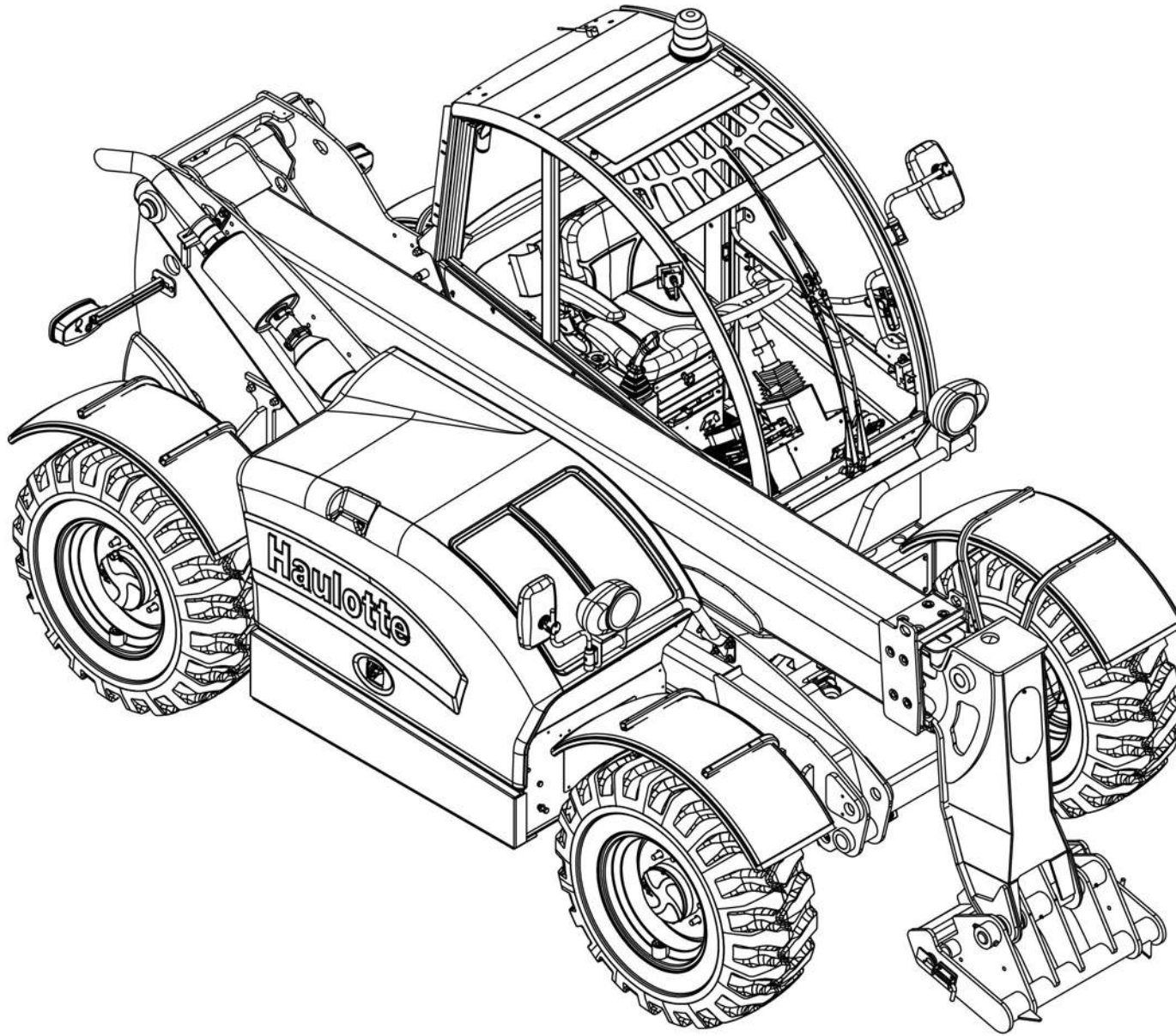
4000038500.A.0





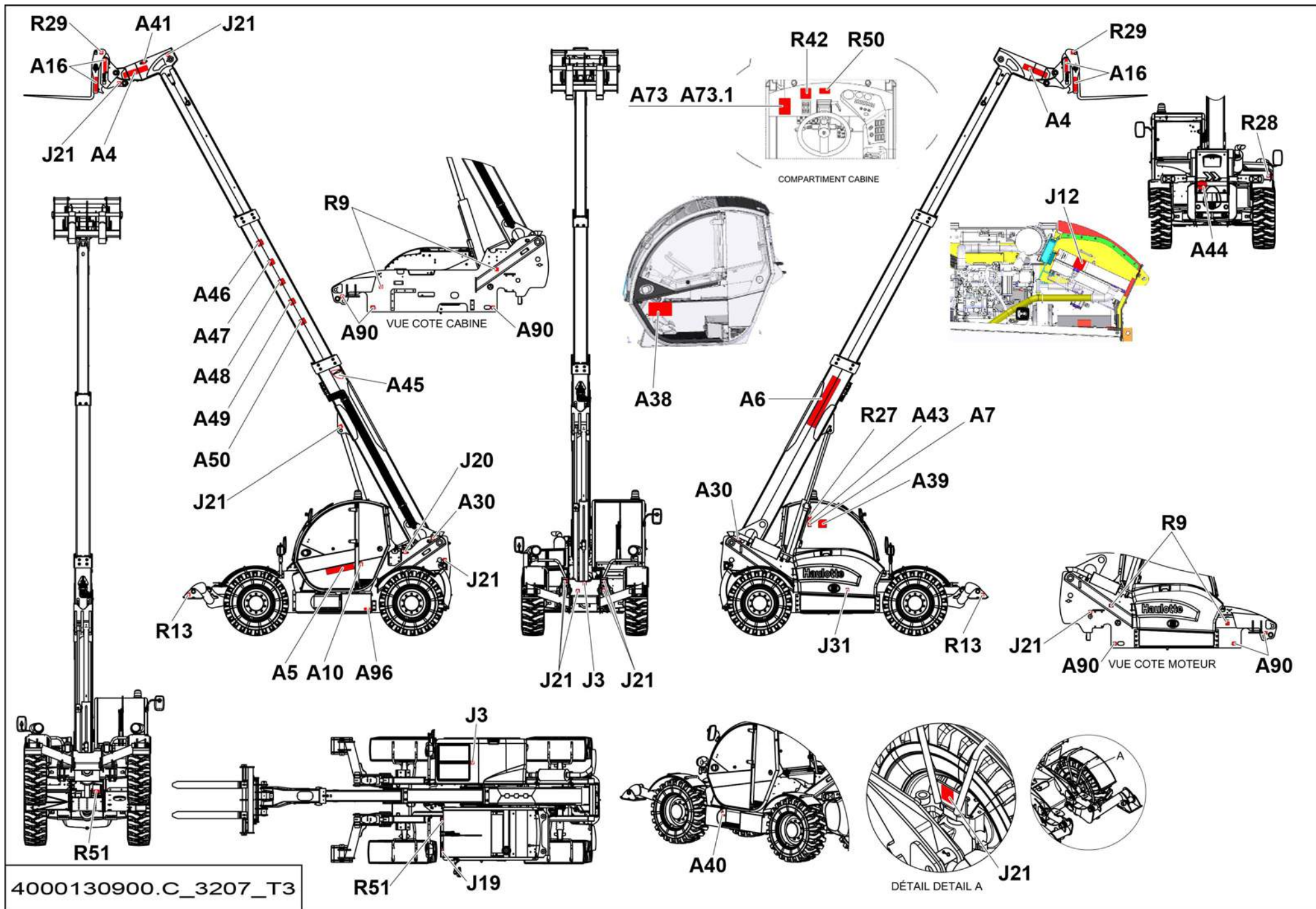
4000357780.A.O





HTL 3207-J







**▲ ÉTIQUETTES COMMUNES  
COMMON LABELS**

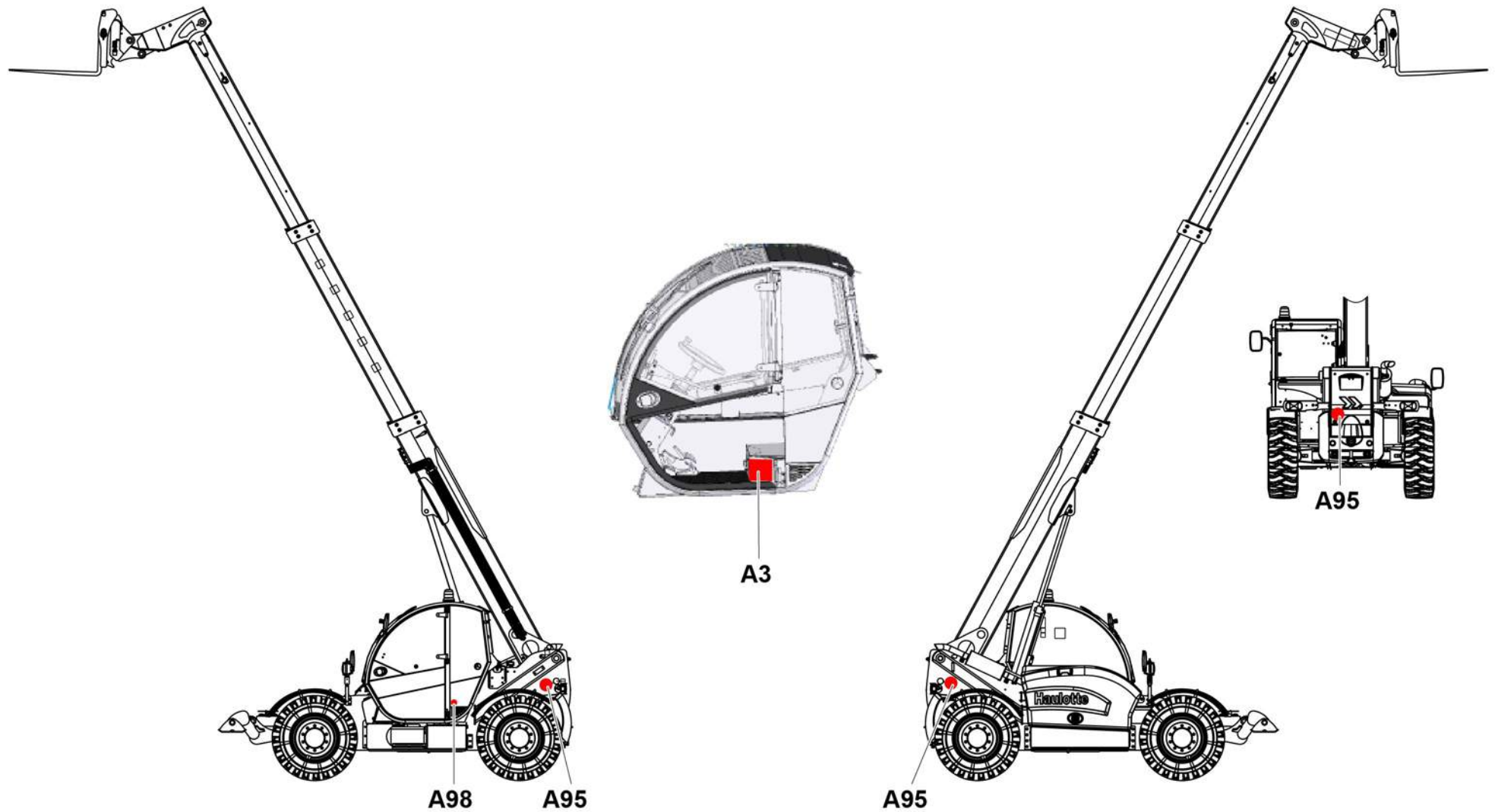
**TIER 3**

**◀ J-05  
1/2 ▶**

Rep.	Désignation	Designation	Specification	Qty	Code	Up to / jusqu'à
A4	NOM COMMERCIAL	COMMERCIAL NAME	HTL 3207	2	4000715640	
A5	GRAPHISME HAULOTTE	HAULOTTE LOGO	100 X 500 BLANC / WHITE	1	307P224740	
A6	GRAPHISME NOIR ET ROUGE	BLACK AND RED LOGO	980X160 POUR MACHINE CLAIRE / FOR LIGHT COLOR MACHINE	1	307P228770	
A7	LIRE MANUEL	READ MANUAL		1	307P220740	
A10	PUISSANCE ACOUSTIQUE	SOUND POWER	105 DB	1	307P223480	
A16	RISQUE MATERIEL	MATERIAL RISK	LG 1.25 M ADHÉSIF JAUNE ET NOIR	1	2421808660	
A30	ATTACHE ELINGUES	SLINGS ATTACHEMENT		2	307P220830	
A38	INDICATEUR DE FUSIBLE	FUSE INDICATOR		1	4000023340	
A39	MANIPULATEUR	JOYSTICK		1	307P220800	
A40	COUPE BATTERIE	BATTERY CUT-OFF		1	307P220930	
A41	INDICATEUR	INDICATOR		1	307P221070	
A43	PORT CEINTURE	BELT WEARING		1	307P220780	
A44	ÉTIQUETTE	LABEL	25KM/H	1	307P216110	
A45	INDICATEUR D'ANGLE	ANGLE INDICATOR		1	307P220900	
A46	GESTION DES MOUVEMENTS	MOVEMENTS MANAGEMENT	A	1	307P222610	
A47	GESTION DES MOUVEMENTS	MOVEMENTS MANAGEMENT	B	1	307P222620	
A48	GESTION DES MOUVEMENTS	MOVEMENTS MANAGEMENT	C	1	307P222630	
A49	GESTION DES MOUVEMENTS	MOVEMENTS MANAGEMENT	D	1	307P222640	
A50	GESTION DES MOUVEMENTS	MOVEMENTS MANAGEMENT	E	1	307P222650	
A73	ABAQUE DE CHARGE FOURCHE	FORK LOAD CHART	3207 - EU	1	4000790290	
A73.1	PREMIERE DE COUVERTURE	COVER PAGE	3207 EU_AUS	1	4000789710	
A90	ÉTIQUETTE ARRIMAGE	SECURING LABEL		6	307P216800	
A96	LIRE MANUEL	READ MANUAL	T3	1	3078143680	
J3	NE PAS POSER	DO NOT STAND		2	307P220820	
J12	DANGER BRÛLURE THERMIQUE	THERMAL BURN DANGER		1	307P223710	
J19	RÉSERVOIR DE CARBURANT	FUEL TANK		1	307P220920	

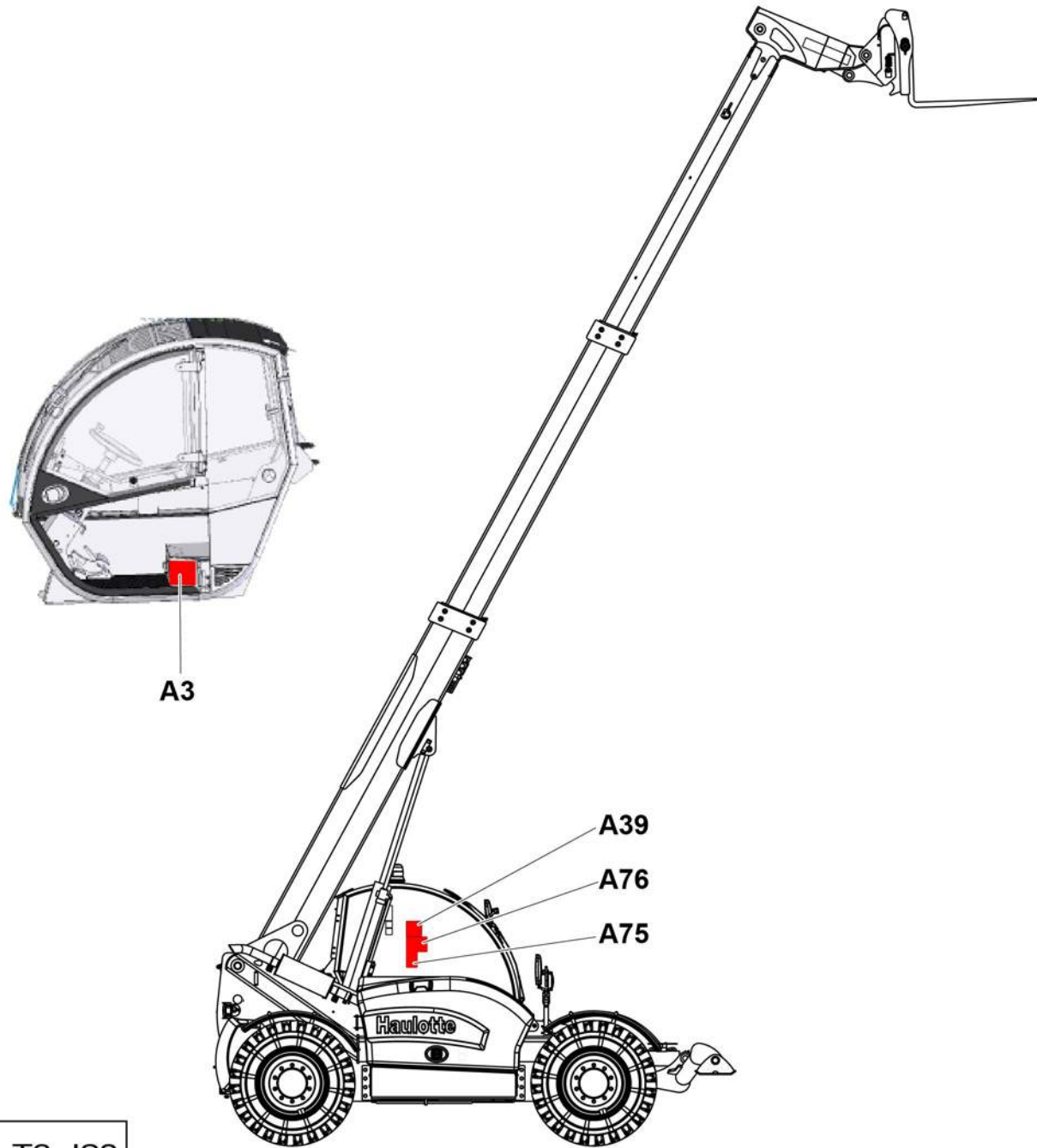






4000130900.C\_3207\_T3-J10

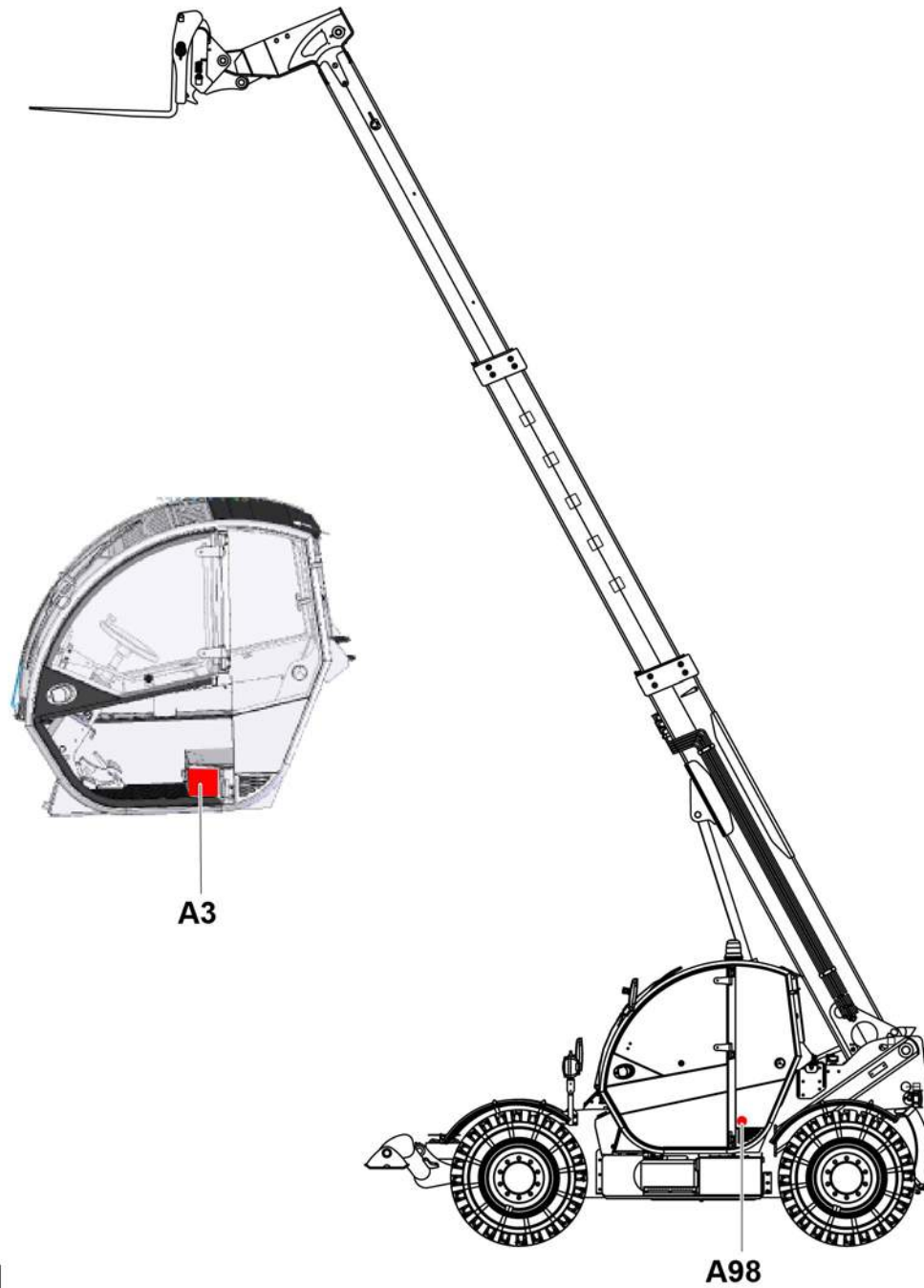




4000130900.C\_3207\_T3-J20



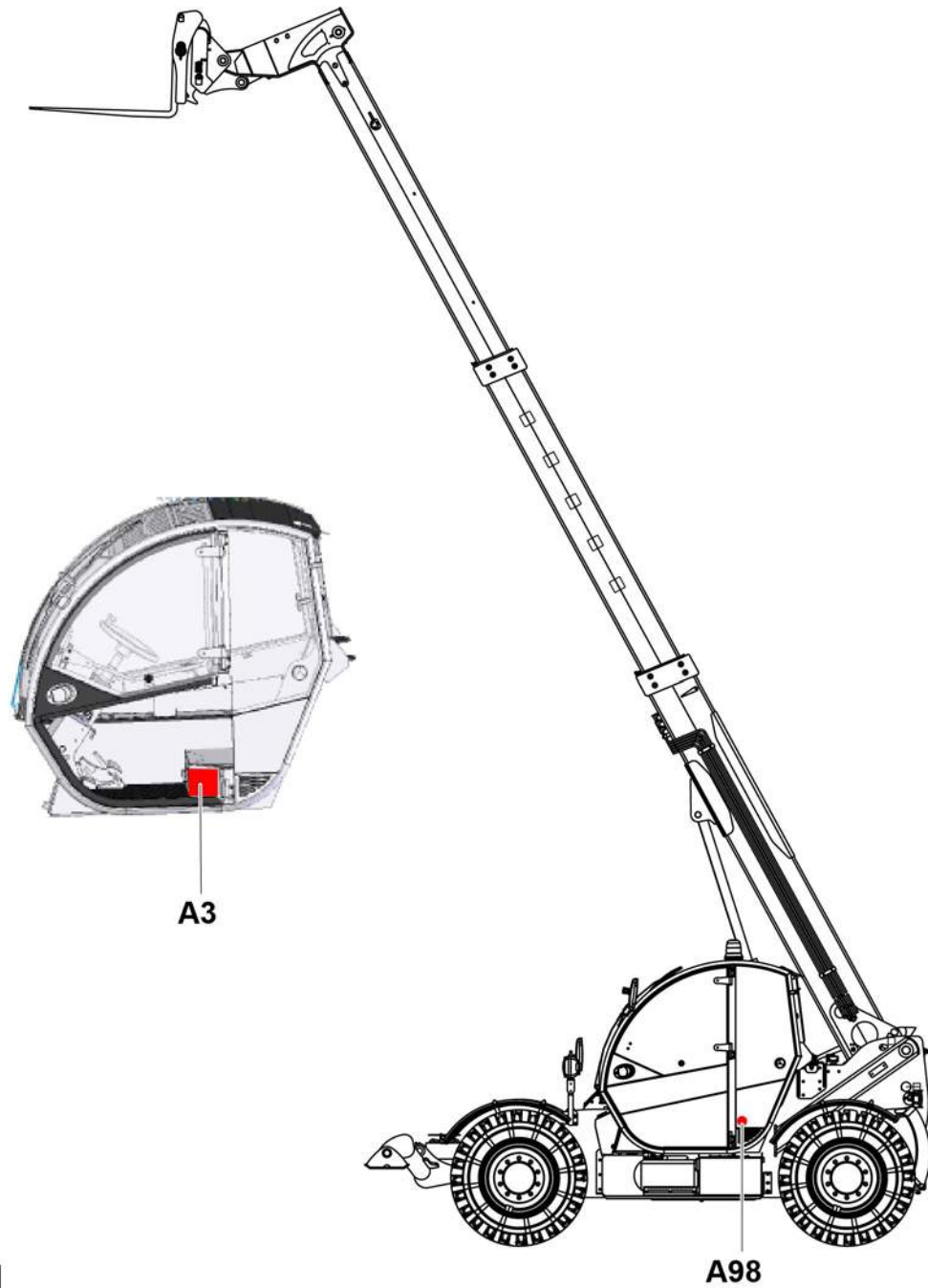




4000130900.C\_3207\_T3-J40

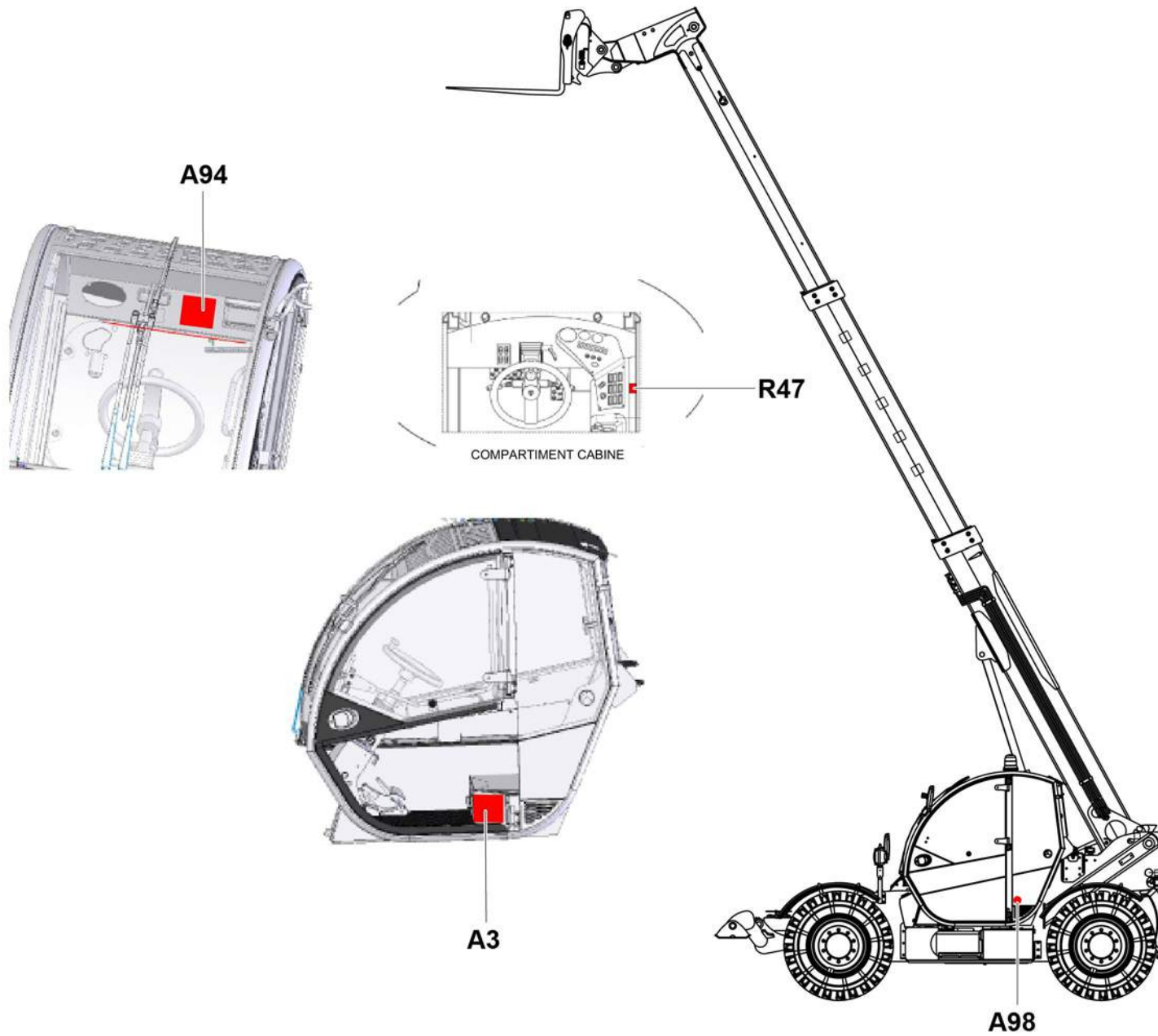






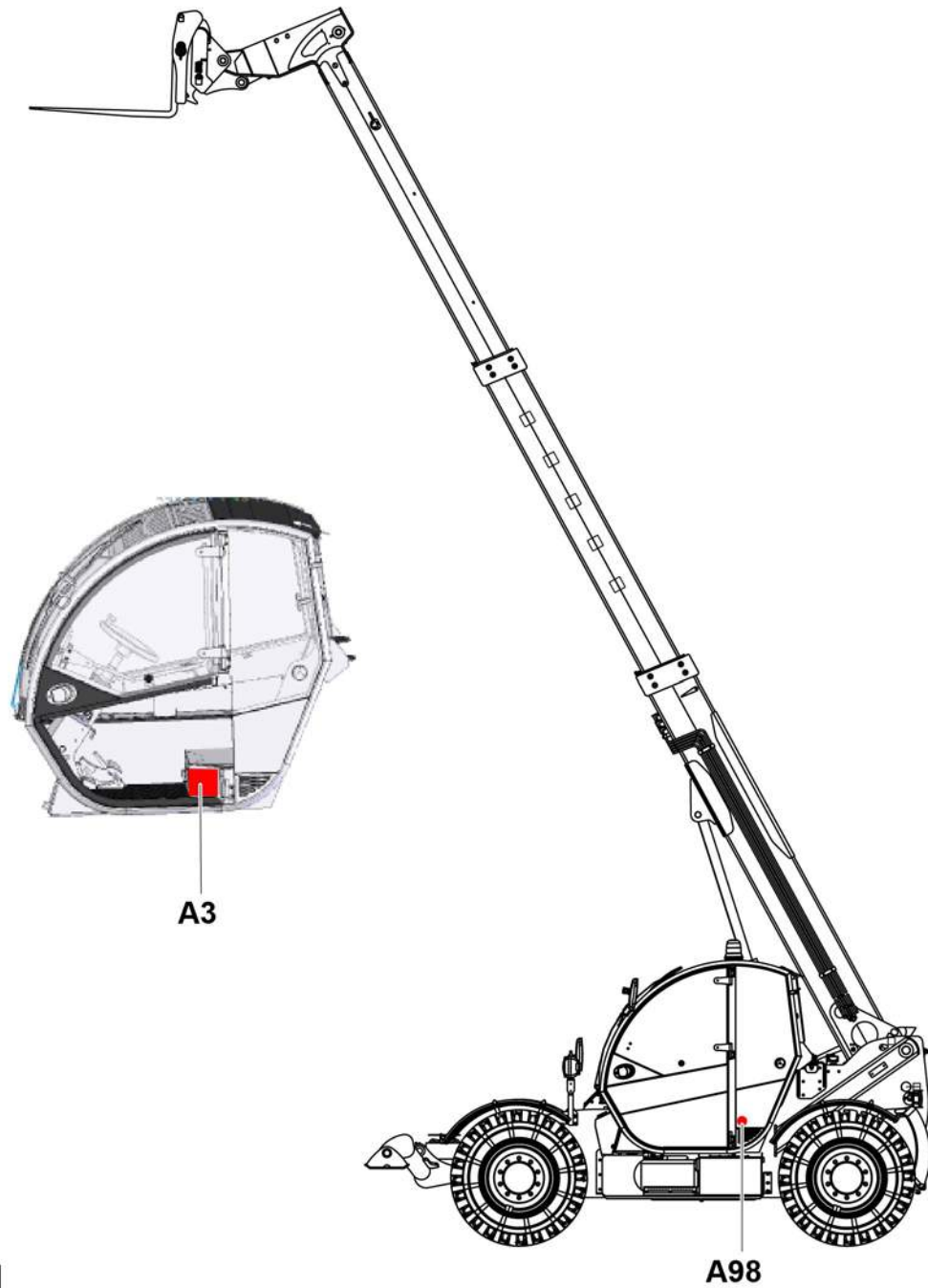
4000130900.C\_3207\_T3-J60





4000130900.C\_3207\_T3-J80





4000130900.C\_3207\_T3-J90

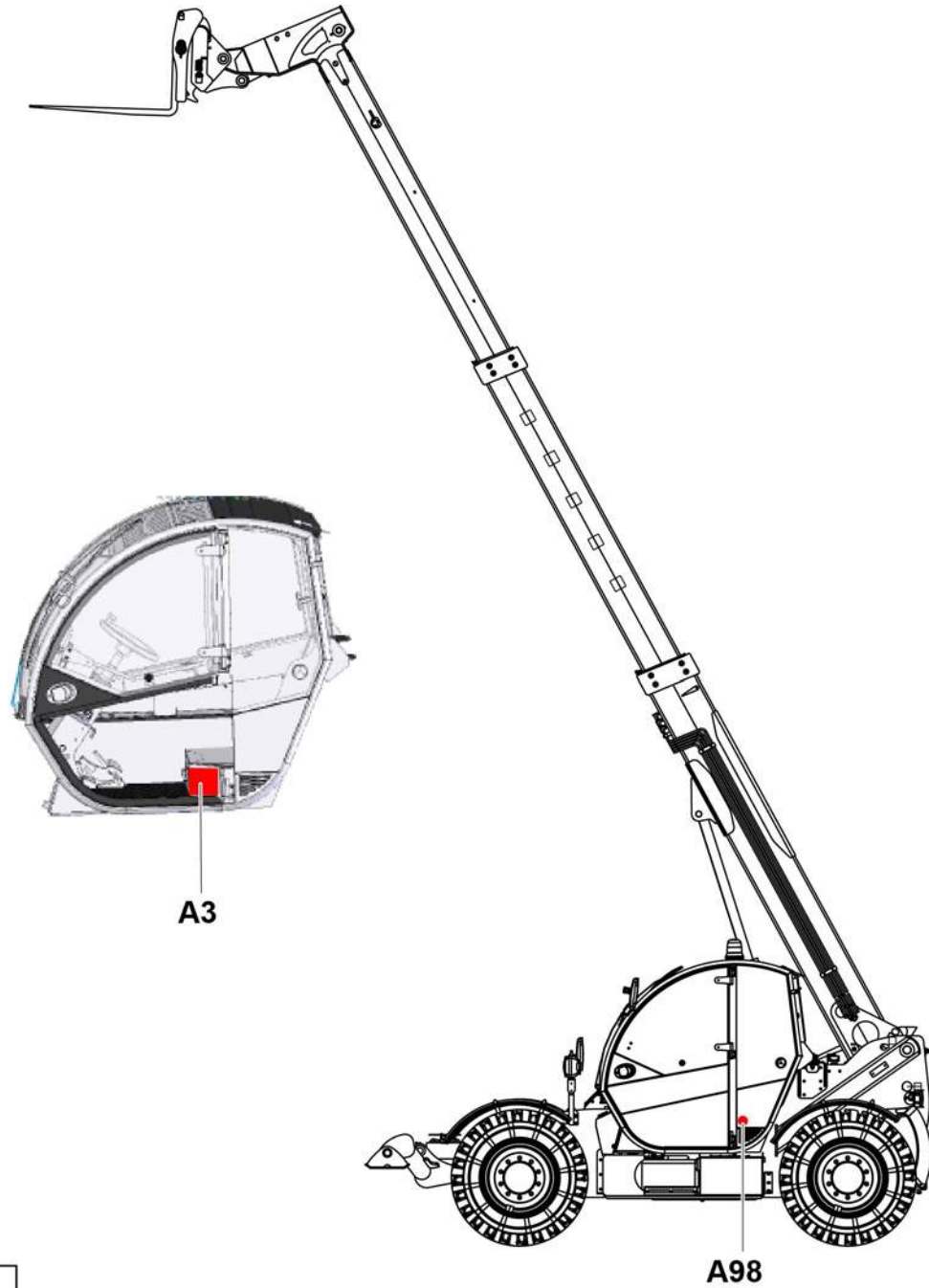




4000130900.C\_3207\_T3-J100

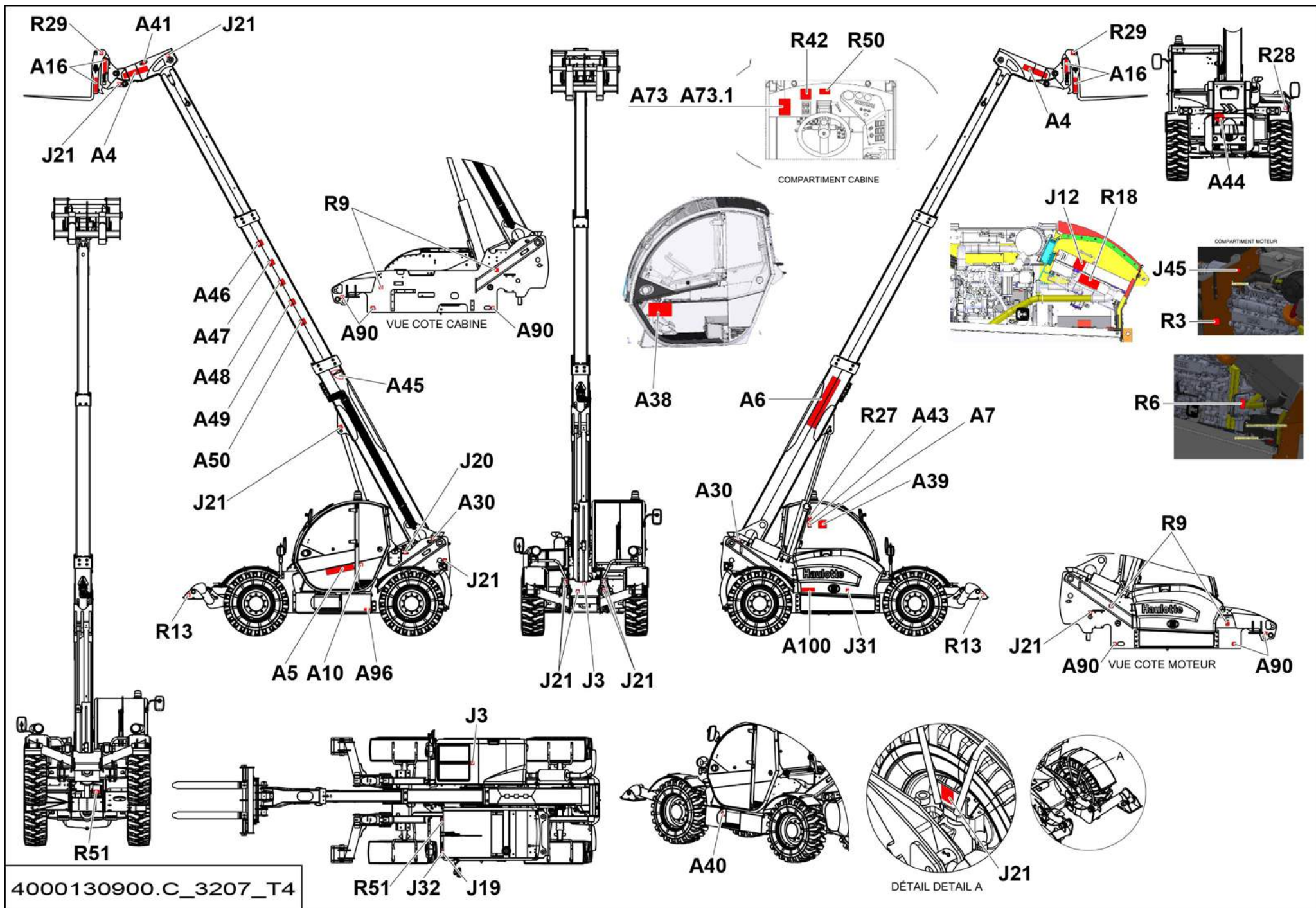






4000130900.C\_3207\_T3-J120





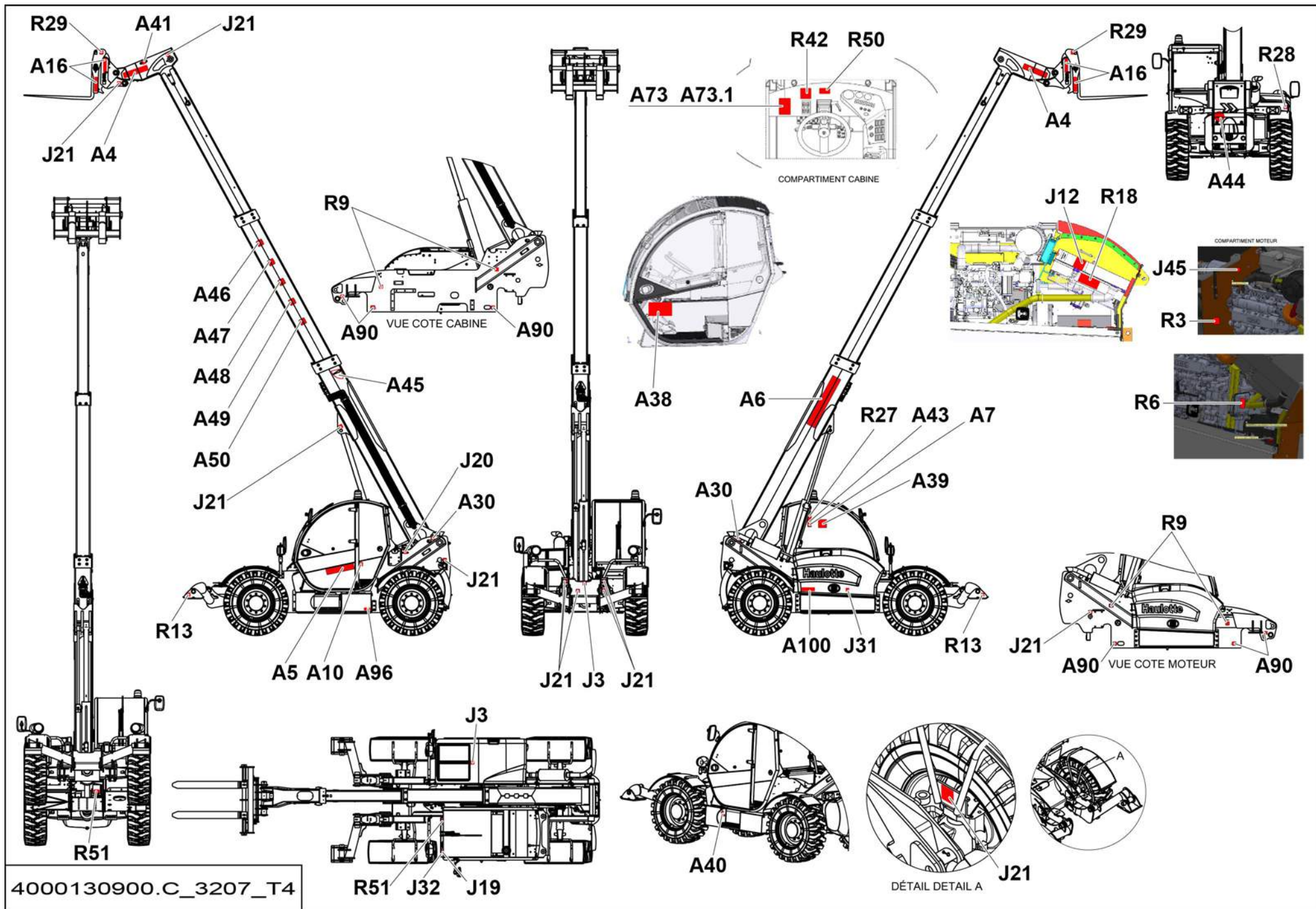
**▲ ÉTIQUETTES COMMUNES  
COMMON LABELS**

**TIER 4**

**◀ J-130  
1/2 ▶**

Rep.	Désignation	Designation	Specification	Qty	Code	Up to / jusqu'à
A4	NOM COMMERCIAL	COMMERCIAL NAME	HTL 3207	2	4000715640	
A5	GRAPHISME HAULOTTE	HAULOTTE LOGO	100 X 500 BLANC / WHITE	1	307P224740	
A6	GRAPHISME NOIR ET ROUGE	BLACK AND RED LOGO	980X160 POUR MACHINE CLAIRE / FOR LIGHT COLOR MACHINE	1	307P228770	
A7	LIRE MANUEL	READ MANUAL		1	307P220740	
A10	PUISSANCE ACOUSTIQUE	SOUND POWER	104DB	1	3078148700	
A16	RISQUE MATERIEL	MATERIAL RISK	LG 1.25 M ADHÉSIF JAUNE ET NOIR	1	2421808660	
A30	ATTACHE ELINGUES	SLINGS ATTACHEMENT		2	307P220830	
A38	INDICATEUR DE FUSIBLE	FUSE INDICATOR		1	4000023340	
A39	MANIPULATEUR	JOYSTICK		1	307P220800	
A40	COUPE BATTERIE	BATTERY CUT-OFF		1	307P220930	
A41	INDICATEUR	INDICATOR		1	307P221070	
A43	PORT CEINTURE	BELT WEARING		1	307P220780	
A44	ÉTIQUETTE	LABEL	25KM/H	1	307P216110	
A45	INDICATEUR D'ANGLE	ANGLE INDICATOR		1	307P220900	
A46	GESTION DES MOUVEMENTS	MOVEMENTS MANAGEMENT	A	1	307P222610	
A47	GESTION DES MOUVEMENTS	MOVEMENTS MANAGEMENT	B	1	307P222620	
A48	GESTION DES MOUVEMENTS	MOVEMENTS MANAGEMENT	C	1	307P222630	
A49	GESTION DES MOUVEMENTS	MOVEMENTS MANAGEMENT	D	1	307P222640	
A50	GESTION DES MOUVEMENTS	MOVEMENTS MANAGEMENT	E	1	307P222650	
A73	ABAQUE DE CHARGE FOURCHE	FORK LOAD CHART	3207 - EU	1	4000790290	
A73.1	PREMIERE DE COUVERTURE	COVER PAGE	3207 EU_AUS	1	4000789710	
A90	ÉTIQUETTE ARRIMAGE	SECURING LABEL		6	307P216800	
A100	ÉTIQUETTE	LABEL	T4 / 3B	1	4000388700	
J3	NE PAS POSER	DO NOT STAND		2	307P220820	
J12	DANGER BRÛLURE THERMIQUE	THERMAL BURN DANGER		2	307P223710	
J20	HUILE HYDRAULIQUE	HYDRAULIC OIL		1	307P220870	







English	Deutsch	Nederlands	Danska
4X1 CHARGER BUCKET	LADEFRONTSCHAUFEL 4 IN 1	4 IN 1LAADBAK	LÆSSESKOVL 411
ACCELERATOR CABLE	GASSEILZUG	VERSNELLINGSKABEL	SPEEDERKABEL
ACCELERATOR PEDAL	GASPEDAL	GASPEDAAL	SPEEDERPEDAL
ACCUMULATOR	AKKUMULATOR	ACCU	AKKUMULATOR
ACOUSTIC POWER	ETIKETT AKUSTIKLEISTUNG	LABEL GELUIDSVERMOGEN	MÆRKAT "LYDEEFECT"
ADAPTOR	ADAPTER	ADAPTER	ADAPTER
ADJUSTABLE BEND	AUSRICHTBARER KRÜMMER	RICHTBARE KNIE	DREJBAR BØJNING
AIR CIRCULATION FRAME	LUFTZIRKULATIONSRAHMEN	FRAME LUCHTCIRCULATIE	LUFTCIRKULATIONSSTEL
AIR FILTER	LUFTFILTER	LUCHTFILTER	LUFTFILTER
AIR VENT	LÜFTUNGSÖFFNUNG	LUCHTAFVOERKANAAL	LUFTHUL
AIR-CONDITIONING COVER	ABDECKUNG KLIMATISIERUNG	AFDEKKING AIRCO	AIRCONDITIONDÆKSEL
ALTERNATOR	GENERATOR	WISSELSTROOMDYNAMO	VEKSELSTRØMSGENERATOR
ANTENNA	ANTENNE	ANTENNE	ANTENNE
ARM	ARME	ARM	ARM
AUSTRALIA LABELS	ETIKETTEN AUSTRALIEN	AUSTRALISCHE OPSCHRIFTEN	ETIKETTER (AUSTRALSKE)
AUSTRALIA OPTION	OPTION AUSTRALIEN	OPTIE AUSTRALIË	OPTION, AUSTRALIEN
AXLE LOCKING UNIT	BLOCK ACHSENARRETIERUNG	VERGRENDELINGSBLOK AS	AKSELBLOKERINGSBLOK
AXLE-TREE PLATE	ACHSENPLATTE	PLAATS AS	AKSELPLADE
AXLES	ACHSEN	ASSEN	HJULAKSLER
BALL	KUGEL	KOGEL	KUGLE
BALL BEARING	KUGELLAGER	KOGELLAGER	KUGLELEJE
BASE	ANSATZ	BASIS	FODPLADE
BATTERY- STARTER	STARTBATTERIE	STARTACCU	STARTBATTERI
BEARING	LAGER	LAGER	LEJE
BEARING	WÄLZLAGER	LAGER	KUGLELEJE
BELLEVILLE WASHER	FEDERTELLER	SCHOTELVEER	BELLEVILLES FJEDER
BELT	RIEMEN	RIEM	DRIVREM
BELT ADJUSTER	RIEMENSPANNER	RIEMSPANNER	REMSTRAMMER
BEND	KRÜMMER	KNIE	BØJNING
BETA BOLT	BETASTIFT	BETA PEN	BETA BOLT
BIO HYDRAULIC OIL	BIO-HYDRAULIKÖL	HYDRAULISCHE BIO OLIE	BIOLOGISK HYDRAULIKOLIE
BLOCK	KÖRPER	LICHAAM	KAPPE
BRAKE DISC	BREMSSCHEIBE	REMSCHIJF	BREMSEPLADE
BRAKE FLANGE	BREMSSCHILD	REMLICHT	BREMSEFLANGE
BRAKE UNIT WITH PEDAL	BREMSBLOCK MIT PEDAL	BLOK REMPEDAAL	BREMSEBLOK MED PEDAL



English	Deutsch	Nederlands	Danska
BREATHER PLUG	LÜFTUNGSVENTILSTOPFEN	ONTLUCHTERDOP	STUDS TIL LUFTVENTIL
BUCKET WITH TEETH	FRONTSCHAUFEL MIT ZÄHNEN	GETANDE BAK	SKOVL MED TÆNDER
BULB	GLÜHLAMPE	LAMP	PÆRE
BULKHEAD	ARBEITSKITTEL	BRUGDEK	SKÆRM
BUNDLES	BAUGRUPPE BÜNDEL	GEHEEL BUNDEL	ENHED, KABELBUNDTER
BUSH	RING	RING	RING
BUTTON	KNOPF	KNOP	KNAP
CAB ACCESSORIES	ZUBEHÖRTEILE FÜHRERSTAND	TOEBEHOREN CABINE	KABINETILBEHØR
CAB FRAME	FÜHRERSTANDRAHMEN	CABINEFRAME	KABINESTEL
CABIN UNIT	GRUPPE KABINE	GROEP CABINE	KABINEGRUPPE
CABLE	KABEL	KABEL	KABEL
CABLE FASTENING	KABELBEFESTIGUNG	KABELBEVESTIGING	KABELSAMLING
CAGED NUT	KÄFIGMUTTER	KOOIMOER	HUSMØTRIK
CAP	DECKGLAS	KAP	DÆKSKIVE
CAPACITOR	KONDENSATOR	CONDENSATOR	KONDENSATOR
CARDAN JOINT	KARDANGGELENK	CARDANVERBINDING	KARDANLED
CARPET	TEPPICH	MAT	MÅTTE
CARTRIDGE	KARTUSCHE	PATROON	INDSATS
CASING	CARTER	KAST	BESKYTTELSESSKÆRM
CE ITAL LABELS	ETIKETTEN ITALIEN	LABELS ITALIË	MÆRKATER ITALIEN
CEILING LIGHT	DECKENLEUCHE	PLAFONDLICHT	LOFTSBELYSNING
CENTRAL COVER	MITTLERER DECKEL	CENTRALE DEKSEL	MIDTERLÅG
CHAIN	KETTE	KETTING	KÆDE
CHOCK	KEIL	WIG	KILE
CIRCUIT SELECTOR	STROMKREIS-WAHLSCHALTER		VEKSELVENTIL
CLAMP TWIN SERIE	SERIEN-DOPPELSHELLE	BEUGEL DUBBELE SERIE	KÆDE (DOBBELTMODEL)
CLAMPED END	FLANSCHANSATZ	FLENS MET UITEINDE	FLANGEKOBLING
CLIP	CLIP	CLIP	KLEMME
CLOGGING INDICATOR	VERSTOPFUNGSANZEIGER	AFDICHTINGSINDICATOR	TILSTOPNINGSINDIKATOR
COAT RACK	KLEIDERHAKEN	KAPSTOK	FRAKKEKNAG
COIL	DROSSEL	SPOEL	SPOLE
COLLAR	SHELLE	BAND	KLEMME
COMMERCIAL INDEX CARD	GESCHÄFTSBLATT	VERKOOPFOLDER	PRODUKTBLAD
COMPENSATION INPUT CYLINDER	EINFAHR AUSGLEICH SZYLINDER	ONTVANGENDE COMPENSATIECILINDER	KOMPENSATIONS MODTAGERCYLINDER
COMPENSATION OUTPUT CYLINDER	AUSFAHR AUSGLEICH SZYLINDER	UITGAANDE COMPENSATIECILINDER	KOMPENSATIONSSENDER CYLINDER

English	Deutsch	Nederlands	Danska
COMPENSATION RECEIVER CYLINDER PIN	ZYLINDERACHSE KOMPENSATIONSZYLINDER	AS VIJZEL RECEPTOR COMPENSATIE	CYLINDERAKSEL PÅ KOMPENSATIONSMODTAGER
COMPRESSION SPRING	DRUCKFEDER	COMPRESSIEVEER	KOMPRESSIJSFJEDER
COMPRESSOR	KOMPRESSOR	COMPRESSOR	KOMPRESSOR
COMPUTER	RECHNER	COMPUTER	REGNEMASKINE
CONICAL GEAR	KEGELRADGETRIEBE	CONISCH TANDWIELDRIJFWERK	KONISK GEAR
CONNECTING ROD	PLEUELSTANGE	DRIJFSTANG	PLEJLSTANG
CONNECTOR	STECKVERBINDER	CONNECTOR	STIK
CONTROL BOX UNIT	STEUERSTAND	GEHEEL BEDIENINGSKAST	STYREPANEL SAMLET
CONTROL PILLAR	LENKSÄULE	STUURKOLOM	KONTROLENHED
COPPER SEAL	KUPFERVERBINDUNG	KOPERPAKKING	KOBBERSAMLING
COUNTER DISK	GEGENSCHIEBE	CONTRASCHIJF	KONTRAPLADE
COUNTERWEIGHT ASSEMBLY	GEGENGEWICHTSEINHEIT	GEHEEL CONTRAGEWICHTEN	HEL MODVÆGT
COUPLING	KUPPLUNG	KOPPELING	KONTROLLER
COVER	SCHUTZÜBERZUG	DEKKLEED	BETRÆK
COVER	ABDECKUNG	DEKSEL	SKÆRM
COVER	DECKEL	DEKSEL	DÆKSEL
COVER	KAPPE	HOED	HÆTTE
COVER PLATE	VERSCHLUßPLATTE	SLUITINGSPLAAT	LUKNINGSPLADE
COVERS	VERKLEIDUNG	CILINDERBEKLEDING	SKÆRM
COWLING ASSEMBLY	BAUGRUPPE VERKLEIDUNGEN	GEHEEL BEKLEDING	BEKLÆDNINGSENHED
CROWN HUB	NABENGETRIEBE	STEUN NAAF WIEL	KRONNAV
CYLINDER	ZYLINDER	CILINDER	CYLINDER
CYLINDER BLOCK	ZYLINDERKÖRPER	KLEPPENHUIS	CYLINDERKAPPE
CYLINDER END PAD	KUFE ZYLINDERENDE	SCHOEN UITEINDE VIJZEL	YDERSTE SLIDESKO PÅ CYLINDER
CYLINDER HEAD	ZYLINDERKOPF	CILINDERKOP	TOPSTYKKE
CYLINDER HEAD GASKET	ZYLINDERKOPFDICHTUNG	KOPPAKKING	TOPPAKNING
DIESEL OIL FILTER	DIESELFILTER	DIESELFILTER	DIESELFILTER
DIFFERENTIAL	DIFFERENTIAL	DIFFERENTIEEL	DIFFERENTIALAEL
DIFFERENTIAL KIT	DIFFERENTIAL-SATZ	DIFFERENTIEELKIT	DIFFERENTIALSÆT
DIFFUSER	DIFFUSOR	SPROEIER	FORDELER
DIODE	DIODE	DIODE	DIODE
DISK	SCHEIBE	SCHIJF	PLADE
DISK FOR SHAFT	WELLENSCHEIBE	RING VOOR AS	SKIVE TIL AKSEL
DISPLAY	ANZEIGER	DISPLAY	DISPLAY
DOCUMENT HOLDER	DOKUMENTENHALTER	DOCUMENTHOUDER	DOKUMENTHOLDER

English	Deutsch	Nederlands	Danska
DOOR	TÜR	DEUR	DØR
DOOR FRAME	TÜRRAHMEN	DEURKOZIJN	DØRRAMME
DOOR HINGE	TÜRSCHARNIER	DEURSCHARNIER	DØRHÆNGSEL
DOOR SEAL	TÜRDICHTUNG	DEURVERBINDING	DØRPAKNING
DOOR STOP	TÜRANSCHLAG	DEURAANSLAG	DØRSTOPPER
DOOR STOP	TÜRSTOPP	DEURSTOP	DØRSTOPPER
DOOR WINDOW	TÜRSCHIEBE	DEURRAAM	DØRRUDE
DOOR WINDOW	TÜRSCHIEBE	DEURRAAM	DØRRUDE
DOUBLE-AXIS JOYSTICK	STEUERHEBEL 2 ACHSEN	SEINGEVER 2 ASSEN	MANIPULATOR 2 AKSEL
DRAINAGE PLUG	ABLAßSTOPFEN	AFTAPPLUG	TØMNINGSTUDS
DRIVING BLOCK	GETRIEBEBLOCK	TRANSLATIEBLOK	TRANSLATIONSBLØK
DRIVING ELEMENT	LEITUNGSELEMENT	LEIDINGELEMENT	KØRSELSELEMENT
EDGE	KANTE	RAND	KANT
ENGINE RATING INDICATOR	MOTORDREHZAHN-ANZEIGER	TOERENTAL INDICATOR	OMDREJNINGSTÆLLER
EQUAL T-PIECE	GLEICHSEITIGES T-STÜCK	GELIJKE T	T-STYKKER
EXHAUST PIPE EXTENSION	AUSPUFFVERLÄNGERUNG	VERLENGSTUK UITLAAT	LYDPOTTEFORLÆNGER
EXPANSION PLUG	EXPANSIONSSTOPFEN	UITZETTINGSSTOP	EKSPANSIONSSTUDS
EXTENSION	VERLÄNGERUNGSSCHNUR	VERLENGSNOER	FORLÆNGER
EXTERNAL CASE	ÄUßERER KASTEN	BUITEN ZINKSTUK	UDVENDIG KASSE
FAN	LÜFTUNG	VENTILATOR	VENTILATOR
FAN UNIT	LÜFTUNGSEINHEIT	GEHEEL VENTILATOR	VENTILATORSÆT
FAST TOOL ATTACHMENT	SCHNELLE BOHRUNGEN WERKZEUG	SNELKOPPELING HULPSTUKKEN	HURTIG RØMNING AF VÆRKTØJ
FASTENER	BEFESTIGUNGSBAND	BEVESTIGINGSPLAAT	FASTSPÆNDINGSBOLT
FASTENING FLANGE	BEFESTIGUNGSFLANSCH	BEVESTIGINGSFLENS	MONTAGEBESLAG TIL
FASTENING PLATE	BEFESTIGUNGSBLECH	BEVESTIGINGSPLAAT	FASTGØRINGSPLADE
FEMALE ORFS UNION	WEIBLICHES ORFS-VERBINDUNGSROHR	ORFS VERBINDING	HUNFORBINDELSE ORFS
FENDER	KOTFLÜGEL	SPATBORD	SKÆRM
FILLING PLUG	FÜLLSTOPFEN	VULDOP	OLIEPÅFYLDNINGSTUDS
FILTER	FILTER	FILTER	FILTER
FITTING	ANSCHLUß	VERBINDING	FORBINDELSLEDE
FLANGE	FLANSCH	BEUGEL	BESLAG
FLASHING BEACON	RUNDUMLEUCHE	ZWAAILICHT	BLINKLYS
FLAT	FLACHEISEN	LAT	FLAD
FLAT WASHER	FLACHE UNTERLEGSCHIEBE	PLATTE RING	FLAD SKIVE
FLOAT OPTION HARNESS	KABELSTRANG FLOAT-OPTION	BUNDEL OPTIE ZWEEFSTAND	KABELNET, FLOAT-OPTION

English	Deutsch	Nederlands	Danska
FLOAT UNIT	SCHWIMMERBLOCK	ZWEEFBLOK	FLOATBLOK
FLY JIB WITH HOOK	SPITZENAUSLEGER MIT HAKEN	HULPARM MET HAAK	HJÆLPEARM MED KROG
FLY JIB WITH WINCH	SPITZENAUSLEGER MIT WINDE	HULPARM MET LIER	HJÆLPEARM MED HEJSEVÆRK
FOAM	SCHAUM	SCHUIMRUBBER	SKUM
FOOT-STEP UNIT	TRITTBRETT	GEHEEL STEPPING-STONE	TRINBRÆT SAMLET
FORK	GABEL	VORK	GAFFEL
FRENCH LABELS	ETIKETTEN FRANKREICH	LABELS FRANKRIJK	MÆRKATER FRANKRIG
FRICTION PAD	REIBKUFE	FRICTIESCHOEN	SLIDESKO
FRONT LIGHT	SCHEINWERFER VORNE	KOPLAMP	FORLYGTE
FRONT SUPPORT	VORDERE STÜTZE	STEUN VOOR	FRONTSTØTTE
FRONT WINDSCREEN WIPER	SCHEIBENWISCHER VORNE	RUITENWISSER VOORZIJD	VINDUESVISKER FOR
FUEL PREFILTER	VOR-BENZINFILTER	BRANDSTOFVOORFILTER	BRÆNDSTOFFORFILTER
FUEL TANK ASSEMBLY	EINHEIT KRAFTSTOFFTANK	EENHEID BRANDSTOFRESERVOIR	BRÆNDSTOFTANK
FUSE	SICHERUNG	ZEKERING	SIKRING
FUSE BOX	SICHERUNGSKASTEN	ZEKERINGSKAST	SIKRINGSBOKS
GAS CYLINDER	GAS-ZYLINDER	GASCILINDER	GASCYLINDER
GEAR	GETRIEBE	TANDWIELDRIJFWERK	GEAR
GERMANY LABELS	ETIKETTEN DEUTSCHLAND	DUITSE OPSCHRIFTEN	ETIKETTER (TYSKE)
GREASE POINT COVER	ABDECKUNG SCHMIERVORRICHTUNG	AFDEKKING SMEERPOT	HOLDER TIL SMØRING
GUIDE RING	FÜHRUNGSRING	GELEIDERING	STYRERING
HAND WHEEL	HANDRAD	STUUR	HÅNDHJUL
HANDLE	GRIF	GREEP	HÅNDTAG
HARDWARE KIT	SATZ METALLWAREN	KIT IJZERWAREN	KIT, ISENKRAM
HARNESS KIT	SATZ KABELBÜNDEL	KIT BUNDELS	KIT, KABELNET
HAULOTTE LOGO	GRAFIK HAULOTTE	HAULOTTE	GRAFIK HAULOTTE
HEATING	HEIZUNG	VERWARMING	VARME
HINGE	SCHRAUBSCHARNIER	SCHARNIER	HÆNGSEL
HINGE PIVOT	SCHARNIERDREHZAPFEN	SCHARNIER SPIL	HÆNGSELTAP
HOLLAND LABELS	ETIKETTEN HOLLAND	NEDERLANDSE OPSCHRIFTEN	ETIKETTER (HOLLANDSKE)
HOOK	HAKEN	HAAK	KROG
HORN (WARNING SIGNAL)	HUP-/WARNSIGNAL	WAARSCHUWING CLAXON	SIGNALHORN
HOSE	HARTSCHLAUCH	SLANG	GUMMISLANGE
HOSE SUPPORT	SCHLAUCHTRÄGER	STEUN SLANGEN	SLANGEHOLDER
HUB	NABE	NAAF	NAV
HYDRAULIC BLOCK SUPPORT	STÜTZE HYDRAULIKSATZ	STEUNSTUK HYDRAULISCHE EENHEID	STØTTE HYDRAULIKBLOK

English	Deutsch	Nederlands	Danska
HYDRAULIC BLOCK SUPPORT	STÜTZE HYDRAULIKSATZ	STEUNSTUK HYDRAULISCHE EENHEID	STØTTE HYDRAULIKBLOK
HYDRAULIC FIXING KIT			
HYDRAULIC OIL			
HYDRAULIC SECTION	BAUGRUPPE HYDRAULIK	GEHEEL HYDRAULICA	HYDRAULIKENHED
HYDRAULIC TANK ASSEMBLY	EINHEIT WASSERTANK	EENHEID HYDRAULISCH RESERVOIR	HYDRAULIKTANK
HYDRAULIC TUBE	HYDRAULIKROHR	HYDRAULISCHE BUIS	HYDRAULIKRØR
HYDROSTATIC MOTOR	HYDROSTATISCHER MOTOR	HYDROSTATISCHE MOTOR	HYDROSTATISK MOTOR
INDICATOR	ANZEIGER	INDICATOR	INDIKATOR
INSERT	EINSATZ	INZETSTUK	INDSATS
INSTRUMENT PANEL	ARMATURENBRETT	DASHBOARD	INSTRUMENTBRÆT
INTERIOR CASE	INNENKASTEN	BINNEN ZINKSTUK	INDVENDIG KASSE
INTERMEDIATE CASE	ZWISCHENKASTEN (-GEFÄß)	TUSSENBLOK	MIDTERKASSE
INTERNAL COMBUSTION ENGINE OIL	ÖL FÜR VERBRENNUNGSMOTOR	THERMISCHE MOTOROLIE	OLIE TIL TERMISK MOTOR
JIB	ARM	DRAAGSTANG	LASTEBOM
KEY	SCHLÜSSEL	SLEUTEL	NØGLE
KIT	SATZ	KIT	KIT
KIT PLANET PIGNON CAGE	SATELLITENSTÜTZEN-SATZ	KIT STEUN SATELLIET	UDSTYR TIL PLANETHJULHOLDER
KNURLED KNOB	GERIEFTER SCHALTER	GEKARTELDE KNOP	RIFLET KNAP
LABEL	ETIKETTEN	OPSCHRIFTEN	ETIKETTER
LAMP	LEUCHTE	LAMP	LAMPE
LAMP HOLDER	LEUCHTENHALTER	LAMPHOUDER	LAMPEHOLDER
LAMP SUPPORT	LAMPENTRÄGER	STEUN LAMP	LAMPEHOLDER
LATCH	RIEGEL	PAL	LÅS
LEFT DOOR	TÜR LINKS	LINKER DEUR	VENSTRE DØR
LEFT SWITCH	COMMODO LINKS	COMMODO LINKS	VENSTRE VISKERINTERVAL
LEFT-HAND SUPPORT	LINKE STÜTZE	LINKER STEUN	VENSTRE STØTTE
LEVEL	STAND	PEIL	STAND
LEVEL DETECTOR	FÜLLSTAND-DETEKTOR	NIVEAODETECTOR	NIVEAUFØLER
LIGHT	LED	LAMP	KONTROLLAMPE
LINING	VERKLEIDUNG	VOERING	BELÆGNING
LINING	VERKLEIDUNG	BEKLEDING	BEKLÆDNING
LINK ROD	SCHWINGARM	DRIJFSTANG	LILLE FORBINDELSSESSTANG
LIPPED SEAL	LIPPENDICHTUNG	LIPPAKKING	LÆBEFORMET SAMLING
LOCK	SCHLOSS	SLOT	LÅS
LOOM	KABELSTRANG	BUNDEL	BUNDT

English	Deutsch	Nederlands	Danska
LOUD-SPEAKER	LAUTSPRECHER	LUIDSPREKER	HØJTALER
LUG	KABELSCHUH	POOLKLEM	POLSKO
MALE EVEN BEND	KRÜMMER MIT AUßENGEWINDE	INTREDENDE KNIE	BØJNING MED GEVIND
MALE UNION	ANSCHLUßSTÜCK MIT AUßENGEWINDE	INTREDENDE VERBINDING	SAMLING HAN
MANUFACTURER PLATE	HERSTELLERSCHILD	CONSTRUCTIEPLAATJE	TYPESKILT
MAX. IMPACT ON STAB.	MAX. EINWIRKUNG AUF STAB.	MAX. BELASTING OP STAB.	MAKS. BELASTNING PÅ STAB.
MOTOR	MOTOR	MOTOR	MOTOR
MOTOR ASSEMBLY	MOTOREINHEIT	GEHEEL MOTOR	HEL MOTOR
MOULDED COUNTERWEIGHT	GEGOSSENES GEGENGEWICHT	GEGOTEN CONTRAGEWICHT	STØBT BALANCEKLODS
MUD GUARD SUPPORT	KOTFLÜGEL-HALTERUNG	STEUN SPATBORD	STÆNKSKÆRMHOLDER
NUT	MUTTER	MOER	MØTRIK
NUT FOR STOP	ANSCHLAGMUTTER	MOER VOOR AANSLAG	MØTRIK TIL ENDESTOP
O-RING	O-RINGDICHTUNG	AFDICHTRING	O-RING
OIL FILTER	ÖLFILTER	OLIEFILTER	OLIEFILTER
OIL FOR HOT COUNTRIES	ÖL WARMER LÄNDER	OLIE WARMER LANDEN	OLIE TIL VARME LANDE
ONE-WAY VALVE	RÜCKSCHLAGKLAPPE	TERUGSLAGKLEP	KONTRAVENTIL
OPENING WINDOW	ZU OEFFNENDES FENSTER	TE OPENEN RAAM	RUDE, DER KAN ÅBNES
OPERATING MANUAL	BEDIENUNGSHANDBUCH	GEBRUIKSHANDLEIDING	BRUGERMANUAL
OPTION	OPTION	OPTIE	EKSTRAUDSTYR
PAD	UNTERLAGE	GLIJDER	KLODS
PAD SUPPORT /CASE	STÜTZE KUFE/KASTEN	STEUNSTUK REMSCHOEN/ZINKSTUK	HOLDER SLIDESKO/KASSE
PARACHUTE VALVE	NOTVENTIL???	PARACHUTEKLEP	STOPVENTIL
PERFORMANCE CHART	LASTENARBEITSBEREICH	LAADABACUS	BELASTNINGSNOMOGRAM
PIN	STIFT	PEN	METALSTIFT
PIN	ZEIGERBEFESTIGUNG	ENBUS	BØSNING
PIN	ACHSE	AS	AKSEL
PIN STOP	ACHSENSPERRE	ASSTOP	AKSELSTOP
PIN STOP PLATE	SICHERUNG ACHSE	ASBORGPLAAT	PLADE AKSELSTOP
PIN- BOOM LIFT CYLINDER ROD	ACHSE AUSLEGERANHUB	AS HEFCILINDER BOOM	AKSEL TIL UDLIGGERCYLINDER
PIN- LOCKING	VERRIEGELUNGSBOLZEN	AS BLOKKEERMECHANISME	LÅSEAKSEL
PIN- TELESCOPIC CYLINDER FRONT	VORDERACHSE AUSFAHRZYLINDER	AS VOORAAN CILINDER UITSCHUIVING	FORAKSEL TIL TELESKOPCYLINDER
PIN- TELESCOPING CYLINDER ROD	ACHSE AUSFAHRZYLINDER	AS INSCHUIFICILINDER	AKSEL TIL TELESKOPCYLINDER
PIPE	ROHR	PIJP	RØR
PISTON	KOLBEN	ZUIGER	STEMPEL
PISTON PUMP	KOLBENPUMPE	ZUIGERPOMP	STEMPELPUMPE

English	Deutsch	Nederlands	Danska
PIVOT	ZAPFEN	SPIL	STYREBOLT
PLATE	BLECH	PLAAT	PLADE
PLATE	PLATTE	PLAAT	PLADE
PLUG	STECKER	FICHE	STIK
PLUG	STOPFEN	PLUG	STUDS
PLUG SOCKET	ANSCHLUß	AANSLUITING	STIK
PORTUGAL LABELS	ETIKETTEN PORTUGAL	PORTUGESE OPSCHRIFTEN	ETIKETTER (PORTUGISISKE)
POSITION SENSOR	POSITIONSNEHMER	DRUKOMZETTER	POSITIONSSENSOR
POSITION VALVE	VERTEILER	VERDELER	FORDELER
POSITIONING WASHER	POSITIONIERSCHEIBE	POSITIONERINGSRING	POSITIONSSKIVE
POWER SUPPLY SECTION	BAUGRUPPE ELEKTRIK	GEHEEL ELEKTRICITEIT	STRØMFORSYNINGSENHED
POWER SWITCH	STROMSCHALTER	VERMOGENSSCHAKELAAR	EFFEKTAFBRYDER
PRESSURE FILTER	DRUCKFILTER	DRUKFILTER	TRYKFILTER
PRESSURE INLET	DRUCKAUFNAHME	DRUKAANSLUITING	TRYKOVERFØRIN
PRESSURE LIMITER	DRUCKBEGRENZER	DRUKBEGRENZER	TRYKBEGRÆNSER
PRESSURE SENSOR	DRUCKSENSOR	DRUKMETER	TRYKFØLER
PRESSURE SWITCH	PRESSOSTAT	DRUKMETER	PRESSOSTAT
PRESSURISATION VALVE	ÜBERDRUCKSICHERHEITSVENTIL	REDUCEERKLEP	TRYKVENTIL
PROFILE	PROFIL	PROFIEL	PROFIL
PROTECTIVE CAP	SCHUTZSTOPFEN	SCHERMDOP	BESKYTTELSESPROP
PROTECTIVE GRID	SCHUTZGITTER	BESCHERMINGSROOSTER	BESKYTTELSESGITTER
PULLEY	ROLLE	KATROL	REMSKIVE
PUMP	PUMPE	POMP	PUMPE
PUMP + COUPLING	ANKUPPLUNG + PUMPE	POMP + KOPPELING	KOBLING + PUMPE
RADIATOR	KÜHLER	RADIATOR	KØLER
RADIATOR UNIT	BAUGRUPPE KÜHLER	GEHEEL RADIATOR	KØLERENHED
RAIN PROTECTION COVER	REGENSCHUTZKAPPE	REGENKAP	REGNAFSKÆRMNING
RAISING MECHANISM	ERHÖHUNGSMECHANISMUS	VERHOGING	HØJDEANORDNING
REAR WINDSCREEN WIPER	SCHEIBENWISCHER HINTEN	RUITENWISSER ACHTERZIJDE	VINDUESVISKER BAG
REAR-VIEW MIRROR	RÜCKSPIEGEL	ACHTERUITKIJKSPIEGEL	BAKSPEJL
RED DIESEL	DIESELKRAFTSTOFF ROT	RODE DIESEL	RØD DIESELOLIE
REDUCTION	REDUKTION	REDUCTIE	REDUKTIONSMUFFE
REFLECTIVE JACKET	WARNWESTE	FLUORESCEREND VEST	REFLEKTERENDE VEST
REFLECTOR	RÜCKSTRAHLER	REFLECTOR	KATTEØJE
RELAY	RELAIS	RELAIS	RELÆ

English	Deutsch	Nederlands	Danska
RELAY BOX	RELAISKASTEN	RELAISKASTJE	RELÆBOKS
RIGHT DASHBOARD	ARMATURENBRETT RECHTS	RECHTER INSTRUMENTENPANEEL	HØJRE INSTRUMENTBRÆT
RIGHT SWITCH	COMMODO RECHTS	COMMODO RECHTS	HØJRE VISKERINTERVAL
RIGHT-HAND SUPPORT	RECHTE STÜTZE	RECHTER STEUN	HØJRE STØTTE
RIGID PIPE	STARRES ROHR	STIJVE BUIS	STIV SLANGE
RIM	FELGE	VELG	FÆLG
RING- RUBBER	GUMMIRING	ELASTISCHE RING	ELASTIK RING
RIVET	NIET	NIET	NITTE
ROCKER BUTTON	KIPPTASTE	WEEGKNOP	VIPPEKNAP
ROD	STANGE	PEN	STANG
ROLLER	ROLLE	ROL	VALSE
ROTARY KNOB WITH KEY	DREHKNOPF MIT SCHLOSS	DRAAIKNOP MET SLEUTEL	DREJEKNAP MED NØGLE
RUBBER	GUMMI	RUBBER	GUMMI
RUBBER STOP	GUMMIANSCHLAG	RUBBEREN AANSLAG	GUMMIENDESTOP
SAFETY BLOCK	SICHERHEITSBLOCK	VEILIGHEIDSBLOK	SIKKERHEDSBLOK
SAFETY SEAL PLUG	KAPSELVERSCHLUSS	VERZEGELDE STOP	BESKYTTELSESLÅG
SCRAPER SEAL	SCHABERDICHTUNG	SCHRAPERPAKKING	PAKNING, SKRABER
SCREW	SCHRAUBE	SCHROEF	SKRUE
SEAL	VERSCHLUß	AFSLUITER	PAKNINGSVENTIL
SEAL	DICHTUNG	PAKKING	SAMLING
SEAL KIT	SATZ DICHTUNGEN	PAKKINGSET	PAKNINGSSÆT
SEAT	SITZ	ZITTING	SÆDE
SELECTOR KNOB	WAHLSCHALTERKNOPF	KEUZEKNOP	VÆLGERKNAP
SELF-LOCKED NUT	SELBSTGESICHERTE MUTTER	ZELFREMMEDE MOER	MØTRIK MED AUTOMATISK STOP
SEMI-ROTARY DRIVE	OSZILLATIONSZYLINDER	SLINGERVIJZEL	DREJECYLINDER
SENSOR	SENSOR	SENSOR	FØLER
SHACKLE	SCHÄKEL	HARPSLUITING	SJÆKKEL
SHAFT	WELLE	AS	AKSEL
SHEET METAL SUPPORT	STÜTZPLATTE AUS METALL	STAALPLAAT STEUN	STØTTEPLADE
SIDE WINDOW	SEITENSCHIEBE	ZIJRAAM	SIDERUDE
SIGN	PLATTE	PANEEL	PANEL
SIGNALLING TRIANGLE	WARNDREIECK	GEVARENDRIEHOEK	ADVARSSELSTREKANT
SILENTBLOC	SILENTBLOC	SILENTBLOK	SILENTBLOC
SLIDE	SCHIEBER	SCHUIF	GLIDER
SOLENOID VALVE	ELEKTROVENTIL	ELEKTROVENTIEL	ELEKTROVENTIL



English	Deutsch	Nederlands	Danska
SPACER	ZWISCHENSTÜCK	TUSSENSTUK	MELLEMSTYKKE
SPAIN LABELS	ETIKETTEN SPANIEN	SPAANSE OPSCHRIFTEN	ETIKETTER (SPANSKE)
SPARE PARTS MANUAL	ERSATZTEILKATALOG	CATALOGUS VERVANGONDERDELEN	RESERVEDELSKATALOG
SPECIAL SCREW	SPEZIALSCHRAUBE	SPECIALE SCHROEF	SPECIALSKRUE
SPEED SENSOR	GESCHWINDIGKEITSSENSOR	SNELHEIDSSENSOR	HASTIGHEDSFØLER
SPLIT PIN	GESCHLITZER STIFT	SPLITPEN	SPLIT
SPOTLIGHT	SCHEINWERFER	PROJECTOR	PROJEKTØR
SPRAY	ZERSTÄUBER	VERSTUIVER	FORSTØVER
STARTER	ANLASSER	STARTER	STARTER
STEERING BLOCK	LENKBLOCK	STURINGSBLOK	STYREBLOK
STEERING BOX	LENKGETRIEBE	STUURKAST	RETNINGSHUS
STEERING COLUMN SUPPORT	LENKSÄULEN-TRÄGER	STEUN STUURKOLOM	RATSTAMMEHOLDER
STEERING CONNECTING ROD	LENKPLEUELSTANGE	KLEINE STUURSTANG	STYRESTANG
STEERING PIVOT	LENKZAPFEN	STUURPEN	STYRINGSAKSEL
STEP	LEITER	INSTAP	TRINBRÆT
STIRRUP	BÜGEL	BÜGEL	BØJLE
STOP	ANSCHLAG	AANSLAG	ENDESTOP
STOP PLATE	ARRETIERUNGSPLÄTTCHEN	STOPPLAAT	STOPPLADE
STOP PROTECTION	ANSCHALGSCHUTZ	BEVEILIGING AANSLAG	ENDESTOPBESKYTTELSE
STRAINER	FILTER	ZUIGKORF	SIKURV
STRENGTHENER	VERSTÄRKUNG	VERSTEVIKING	FORSTÆRKNING
STUD	STIFTBOLZEN	STIFT	STIFT
SUB-FRAME	GESTELL	CHASSIS	CHASSIS
SUN SHIELD	SONNENSCHUTZ	ZONNESCHERM	SOLSKÆRM
SUPPORT	STÜTZE	STUT	STØTTEBEN
SUPPORT LUG	TRÄGERFUSS	HAAK STEUN	STØTTEUNDERSTEL
SWEDEN LABELS	ETIKETT SCHWEDEN	LABELS ZWEDEN	MÆRKATER SVERIGE
SWEEPER	ABTASTER	VEEGMACHINE	FEJEMASKINE
SWITCH	SCHALTER	SCHAKELAAR	AFBRYDER
T-PIECE	T-STÜCK	GELIJKE T	T-STYKKER
TANK	TANK	BAK	BEHOLDER
TEMPERATURE PROBE	TEMPERATURSONDE	TEMPERATUURSONDE	TEMPERATURFØLER
TEMPERATURE SENSOR	TEMPERATURENSOR	TEMPERATUURSENSOR	TEMPERATURFØLER
THERMOMETER	THERMOMETER	THERMOMETER	TERMOMETER
THIN NUT	UNTERE MUTTER	ONDERMOER	MØTRIK LAV

English	Deutsch	Nederlands	Danska
THRU-DECK	TRENNWANDDURCHFÜHRUNG	BODEMDOORGANG	SKÆRMPASSAGE
THUMB WHEEL	RÄNDELRAD	GERIBDE KNOP	RULLE
TIGHTENING COLLAR	KLEMMSCHELLE	KLEMRING	SPÆNDERING
TIRE	REIFEN	BAND	DÆK
TOOTH	ZAHN	TAND	TAND
TOOTHLESS BUCKET	FRONTSCHAUFEL OHNE ZAHN	TANDLOZE BAK	SKOVL UDEN TÆNDER
TRUMPET	TROMPETE	KABELAANSLUITSTUK	BAGAKSELRØR
TUBE	ROHR	BUIS	RØR
UK LABELS	ETIKETTEN UK	ENGELSE OPSCHRIFTEN	ETIKETTER (ENGELSKE)
VALVE	VENTIL	VENTIEL	VENTIL
VALVE	HAHN	AFSLUITER	HANE
WASHER	UNTERLEGSCHIEBE	RING	SKIVE
WATER TEMPERATURE INDICATOR	WASSERTEMPERATUR-ANZEIGER	WATERTEMPERATUUR INDICATOR	VANDTEMPERATURINDIKATOR
WHITE DIESEL	WEIßES GASÖL	WITTE DIESEL	HVID DIESEL
WINCH	WINDE	LIER	HEJSESPIL
WINDOW	SCHEIBE	RAAM	RUDE
WINDOW BREAKER HAMMER	NOTFALLHAMMER	RUITENTIKKER	RUDEKNUSNINGSHAMMER
WINDSCREEN	SCHEIBENWISCHER	RUITENWISSER	VINDUESVISKER
WINDSCREEN WIPER	SCHEIBENWISCHER	RUITENWISSERBLAD	VINDUESVISKER
WIPER ARM	SCHEIBENWISCHERARM	ARM RUITENWISSER	VINDUESVISKERARM

English	Español	Italiano	Português
4X1 CHARGER BUCKET	CAZO CARGADOR 4 EN 1	BENNA CARICATORE 4 IN 1	TINA CARREGADORA 4 EM 1
ACCELERATOR CÂBLE	CABLE DEL ACELERADOR	CAVO ACCELERATORE	CABO DE ACELERADOR
ACCELERATOR PEDAL	PEDAL ACELERADOR	PÉDALE ACCELERATORE	PEDAL ACELERADOR
ACCUMULATOR	ACUMULADOR	ACCUMULATORE	ACUMULADOR
ACOUSTIC POWER	ETIQUETA "POTENCIA ACÚSTICA"	ETICHETTA "POTENZA ACUSTICA"	ETIQUETA "POTÊNCIA ACÚSTICA"
ADAPTOR	ADAPTADOR	ADATTATORE	ADAPTADOR
ADJUSTABLE BEND	CODO ORIENTABLE	GOMITO ORIENTABILE	JOELHO ORIENTÁVEL
AIR CIRCULATION FRAME	CUADRO CIRCULACIÓN AIRE	TELAIO CIRCOLAZIONE ARIA	
AIR FILTER	FILTRO DE AIRE	FILTRO ARIA	FILTRO DE AR
AIR VENT	BOCA DE AIREACIÓN	PRESA D'ARIA	AERADOR
AIR-CONDITIONING COVER	CUBRE-CLIM.	COPRI CLIM.	
ALTERNATOR	ALTERNADOR	ALTERNATORE	ALTERNADOR
ANTENNA	ANTENA	ANTENNA	ANTENA
ARM	BRAZO	BRACCIO	BRAÇO
AUSTRALIA LABELS	ETIQUETAS AUSTRALIA	ETICHETTE AUSTRALIA	ETIQUETAS AUSTRÁLIA
AUSTRALIA OPTION	OPCIÓN PARA AUSTRALIA	OPZIONE AUSTRALIA	OPÇÃO AUSTRÁLIA
AXLE LOCKING UNIT	BLOQUE BLOQUEO EJE	BLOCCO BLOCCAGGIO ASSALE	
AXLE-TREE PLATE	PLACA EJE	PIASTRA ASSE	PLACA EIXO
AXLES	EJES	ASSIALI	EIXOS
BALL	BOLA	SFERA	ESFERA
BALL BEARING	RODAMIENTO DE BOLAS	CUSCINETTO A SFERA	ROLAMENTO DE ESFERAS
BASE	ASIENTO	COLLARE	COLAR
BATTERY- STARTER	BATERIA DE ARRANQUE	BATTERIA AVVIAMENTO	BATERIA DE ARRANQUE
BEARING	COJINETE	CUSCINETTO	CHUMACEIRA
BEARING	RODAMIENTO	CUSCINETTO	ROLAMENTO
BELLEVILLE WASHER	ARANDELA BELLEVILLE	RONDELLA BELLEVILLE	ANILHA DENTADA
BELT	CORREA	CINGHIA	CORREIA
BELT ADJUSTER	TENSOR DE CORREA	TENDICINGHIA	TENSOR DE CORREIA
BEND	CODO	GOMITO	JOELHO
BETA BOLT	PASADOR BETA	COPPIGLIA BETA	CAVILHA BETA
BIO HYDRAULIC OIL	ACEITE HIDRÁULICO BIO.	OLIO IDRAULICO BIO.	ÓLEO HIDRÁULICO BIO
BLOCK	CUERPO	CORPO	CORPO
BRAKE DISC	DISCO DE FRENO	DISCO DI FRENO	DISCO DE TRAVÃO
BRAKE FLANGE	BRIDA DE FRENADO	FLANGIA DI FRENO	TAMPA DO TRAVÃO
BRAKE UNIT WITH PEDAL	BLOQUE FRENO CON PEDAL	BLOCCO FRENO CON PÉDALE	

English	Español	Italiano	Português
BREATHER PLUG	TAPÓN DE RESPIRADERO	TAPPO SFIATATOIO	BUJÃO RESPIRADOURO
BUCKET WITH TEETH	CAZO CON DIENTES	BENNA CON DENTI	TINA COM DENTES
BULB	BOMBILLA	LAMPADA	LÂMPADA
BULKHEAD	TABLERO	LAMIERA DI PROTEZIONE	PAINEL
BUNDLES	CONJUNTO HACES	INSIEME FASCI	CONJUNTO FEIXES
BUSH	ANILLO	ANELLO	CASQUILHO
BUTTON	BOTÓN	PULSANTE	BOTÃO
CAB ACCESSORIES	ACCESORIOS CABINA	ACCESSORI CABINA	HYTIN LISÄVARUSTEET
CAB FRAME	CUADRO CABINA	TELAIO CABINA	
CABIN UNIT	GRUPO CABINA	GRUPPO CABINA	GRUPO CABINA
CÂBLE	CABLE	CAVO	CABO
CABLE FASTENING	FIJADOR DE CABLE	ATTACCO CAVO	FIXAÇÃO DE CABO
CAGED NUT	TUERCA EN CAJA	DADO GABBIA	
CAP	CALAMÓN	CAPPUCCIO	
CAPACITOR	CONDENSADOR	CONDENSATORE	CONDENSADOR
CARDAN JOINT	ARTICULACIÓN CARDÁN	GIUNTO CARDANICO	JUNTA DE CARDÃ
CARPET	ALFOMBRILLA	TAPPETINO	TAPETE
CARTRIDGE	CARTUCO	CARTUCCIA	CARTUCHO
CASING	CÁRTER	CARTER	CÁRTER
CE ITAL LABELS	ETIQUETAS ITALIA	ETICHETTE ITALIA	ETIQUETAS ITÁLIA
CEILING LIGHT	LÁMPARA DE TECHO	PLAFONIERA	LUZ DO TECTO
CENTRAL COVER	TAPA CENTRAL	COPERCHIO CENTRALE	
CHAIN	CADENA	CATENA	CORRENTE
CHOCK	CALCE	SPESSORE	CALÇO
CIRCUIT SELECTOR			
CLAMP TWIN SERIE	COLLAR SERIE DOBLE	COLLARE SERIE DOPPIA	ANEL SÉRIE DUPLA
CLAMPED END	EXTREMO DE BRIDA	GHIERA A FLANGIA	EXTREMIDADE COM BRIDA
CLIP	CLIP	GANCIO	CLIFE
CLOGGING INDICATOR	INDICADOR DE ATASCO	INDICATORE DI RIEMPIMENTO	INDICADOR DE OBSTRUÇÃO
COAT RACK	PERCHERO	ATTACCAPANNI	TURCO
COIL	BOBINA	BOBINA	BOBINA
COLLAR	COLLAR	COLLARE	BRAÇADEIRA
COMMERCIAL INDEX CARD	FICHA COMERCIAL	SCHEDA COMMERCIALE	FICHA COMERCIAL
COMPENSATION INPUT CYLINDER	GATO RECEPTOR COMPENSACIÓN	MARTINETTO RICEVITORE COMPENSAZIONE	CILINDRO RECEPTOR DE COMPENSAÇÃO

English	Español	Italiano	Português
COMPENSATION OUTPUT CYLINDER	GATO EMISOR DE COMPENSACIÓN	MARTINETTO EMITTENTE DI COMPENSAZIONE	CILINDRO EMISSOR DE COMPENSAÇÃO
COMPENSATION RECEIVER CYLINDER PIN	EJE CILINDRO RECEPTOR COMPENSACIÓN	ASSE MARTINETTO RICETTORE COMPENSAZIONE	EIXO MACACO RECEPTOR COMPENSAÇÃO
COMPRESSION SPRING	RESORTE DE COMPRESIÓN	MOLLA DI COMPRESIONE	MOLA DE COMPRESSÃO
COMPRESSOR	COMPRESOR	COMPRESSORE	
COMPUTER	CALCULADOR	COMPUTER	CALCULADOR
CONICAL GEAR	ENGRANAJE CÓNICO	INGRANAGGIO CONICO	ENGRENAGEM CÔNICA
CONNECTING ROD	BIELA	BIELLA	BIELA
CONNECTOR	CONECTOR	CONNETTORE	FICHA
CONTROL BOX UNIT	CONJUNTO PUPITRE	INSIEME CONSOLLE	CONJUNTO MESA
CONTROL PILLAR	COLUMN DE DIRECCIÓN	COLONNA DIREZIONE	COLUNA DE DIRECÇÃO
COPPER SEAL	JUNTA COBRE	GIUNTO RAME	JUNTA DE COBRE
COUNTER DISK	CONTRA DISCO	CONTRO DISCO	CONTRA-DISCO
COUNTERWEIGHT ASSEMBLY	CONJUNTO CONTRAPESO	INSIEME CONTRAPPESI	CONJUNTO CONTRAPESO
COUPLING	ACOPLADOR	GIUNTO	ACOPLADOR
COVER	FUNDA	COPRI PIATTAFORMA	CAPA
COVER	TAPA	PROTEZIONE	PROTECÇÃO
COVER	TAPA	COPERCHIO	TAMPA
COVER	HORQUILLA	CAPELLO	CHAPÉU
COVER PLATE	PLACA DE CIERRE	PIASTRA DI CHIUSURA	PLACA DE FECHO
COVERS	REVESTIMIENTO	RIVESTIMENTO	REVESTIMENTO
COWLING ASSEMBLY	CONJUNTO CAPOTADO	INSIEME PROTEZIONI	CONJUNTO CAPOTAGEM MASTRO
CROWN HUB	BUJE PORTACORONA	MOZZO PORTA CORONA	CUBO PORTA COROA
CYLINDER	CILINDRO	CILINDRO	CILINDRO
CYLINDER BLOCK	CUERPO DE GATO	CORPO DI MARTINETTO	CORPO DE CILINDRO
CYLINDER END PAD	PATÍN EXTREMIDAD CILINDRO	PATTINO ESTREMITÀ MARTINETTO	CHUMACEIRA EXTREMIDADE MACACO
CYLINDER HEAD	CULATA	TESTA CILINDRI	
CYLINDER HEAD GASKET	JUNTA DE CULATA	GUARNIZIONE TESTA	JUNTA DA CULAÇA
DIESEL OIL FILTER	FILTRO DE GASÓLEO	FILTRO GASOLIO	FILTRO DE GASÓLEO
DIFFERENTIAL	DIFERENCIAL	DIFFERENZIALE	DIFERENCIAL
DIFFERENTIAL KIT	KIT DIFERENCIAL	KIT DIFFERENZIALE	KIT DIFERENCIAL
DIFFUSER	DIFUSOR	DIFFUSORE	
DIODE	DIODO	DIODO	DÍODO
DISK	DISCO	DISCO	DISCO
DISK FOR SHAFT	ARANDELA PARA EJE	RONDELLA ALBERO	ANEL PARA EIXO

English	Español	Italiano	Português
DISPLAY	VISUALIZADOR	DISPLAY	INDICADOR
DOCUMENT HOLDER	PORTADOCUMENTOS	PORTA DOCUMENTI	PORTA-DOCUMENTOS
DOOR	PUERTA	PORTIERA	PORTA
DOOR FRAME	CUADRO PUERTA	TELAIO PORTIERA	
DOOR HINGE	BISAGRA PUERTA	CERNIERA PORTIERA	
DOOR SEAL	JUNTA DE PUERTA	GUARNIZIONE DI PORTA	JUNTA DA PORTA
DOOR STOP	TOPE DE PUERTA	ARRESTO DI PORTA	RETENTOR DE PORTA
DOOR STOP	PARADA PUERTA	ARRESTO PORTIERA	
DOOR WINDOW	VENTANA DE LA PUERTA	FINESTRINO PORTIERA	VIDRO DE PORTA
DOOR WINDOW	VENTANA DE LA PUERTA	FINESTRINO PORTIERA	VIDRO DE PORTA
DOUBLE-AXIS JOYSTICK	MANIPULADOR 2 EJES	MANIPOLATORE 2 ASSI	MANIPULADOR 2 EIXOS
DRAINAGE PLUG	TAPÓN DE VACIADO	TAPPO DI SCARICO	BUJÃO DE ESVAZIAMENTO
DRIVING BLOCK	BLOQUE TRANSLACIÓN	BLOCCO TRASLAZIONE	BLOCO DE TRANSLAÇÃO
DRIVING ELEMENT	ELEMENTO DE CONDUCCIÓN	ELEMENTO DI GUIDA	
EDGE	REBORDE	FLANGIA	REBORDO
ENGINE RATING INDICATOR	INDICADOR DEL RÉGIMEN MOTOR	INDICATORE REGIME MOTORE	INDICADOR DE REGIME DO MOTOR
EQUAL T-PIECE	TE IGUAL	TE UGUALE	TÊ IGUAL
EXHAUST PIPE EXTENSION	ALARGADOR TUBO DE ESCAPE	RALLONGE TUBO DI SCARICO	EXTENSÃO TUBO DE ESCAPE
EXPANSION PLUG	TAPÓN DE EXPANSIÓN	TAPPO ESPANSIONE	BUJÃO EXPANSÃO
EXTENSION	PROLONGADOR	PROLUNGA	EXTENSÃO
EXTERNAL CASE	CAJÓN EXTERIOR	CASSONE ESTERNO	CAIXA EXTERIOR
FAN	VENTILADOR	VENTILATORE	VENTILADOR
FAN UNIT	CONJUNTO VENTILADOR	GRUPPO VENTILATORE	
FAST TOOL ATTACHMENT	PERFORACIÓN RÁPIDA HERRAMIENTAS	LEGATURA RAPIDA ATTREZZI	
FASTENER	UNIÓN DE FIJACIÓN	ATTACCO DI FISSAGGIO	UNIÃO DE FIXAÇÃO
FASTENING FLANGE	BRIDA DE FIJACIÓN	FLANGIA PER FISSAGGIO	FLANGE DE FIXAÇÃO
FASTENING PLATE	CHAPA DE FIJACIÓN	LAMIERA DI FISSAGGIO	CHAPA DE FIXAÇÃO
FEMALE ORFS UNION	UNIÓN HEMBRA ORFS	UNIONE FEMMINA ORFANELLI	UNIÃO FÊMEA ORFS
FENDER	GUARDABARROS	PARAFANGO	PÁRA-LAMAS
FILLING PLUG	TAPÓN DE LLENADO	TAPPO DI RIEMPIMENTO	BUJÃO DE ENCHIMENTO
FILTER	FILTRO	FILTRO	FILTRO
FITTING	RACOR	RACCORDO	UNIÃO
FLANGE	BRIDA	FLANGIA	FLANGE
FLASHING BEACON	FARO GIRATORIO	SEGNALATORE LUMINOSO	FAROL GIRATÓRIO
FLAT	PLATO	FERRO PIATTO	PRATO

English	Español	Italiano	Português
FLAT WASHER	ARANDELA PLANA	RONDELLA PIATTA	ANILHA PLANA
FLOAT OPTION HARNESS	MANGUERA DE LA OPCIÓN FLOAT	FASCIO OPZIONE FLOAT	FEIXE OPÇÃO FLOAT
FLOAT UNIT	BLOQUE FLOAT	BLOCCO FLOAT	
FLY JIB WITH HOOK	PLUMILLA CON GANCHO	BRACCETTO CON GANCIO	PEQUENA LANÇA COM GANCHO
FLY JIB WITH WINCH	PLUMILLA CON CABRESTANTE	BRACCETTO CON VERRICELLO	PEQUENA LANÇA COM GUINCHO
FOAM	ESPUMA	SCHIUMA	ESPUMA
FOOT-STEP UNIT	CONJUNTO ESTRIBO	INSIEME MARCIAPIEDE	CONJUNTO ESTRIBO
FORK	HORQUILLA	FORCELLA	GARFO
FRENCH LABELS	ETIQUETAS FRANCIA	ETICHETTE FRANCIA	ETIQUETAS FRANÇA
FRICTION PAD	PATÍN DE FROTAMIENTO	PATTINO DI FRIZIONE	SAPATA DE FRICÇÃO
FRONT LIGHT	FARO DELANTERO	PARO ANTERIORE	FAROL DIANTEIRO
FRONT SUPPORT	SOPORTE ANTERIOR	SUPPORTO ANTERIORE	SUPORTE DIANTEIRO
FRONT WINDSCREEN WIPER	LIMPIAPARABRISAS DELANTERO	TERGICRISTALLI ANTERIORE	
FUEL PREFILTER	PREFILTRO PARA CARBURANTE	PREFILTRO DEL CARBURANTE	PRÉ-FILTRO DE COMBUSTÍVEL
FUEL TANK ASSEMBLY	UNIDAD DE DEPÓSITO DE CARBURANTE	INSIEME SERBATOIO PER CA	CONJUNTO DEPÓSITO DE COMBUSTÍVEL
FUSE	FUSIBLE	FUSIBILE	FUSÍVEL
FUSE BOX	CAJA DE FUSIBLES	SCATOLA DELLE VALVOLE	CAIXA DE FUSÍVEIS
GAS CYLINDER	CILINDRO DE LA GASOLINA	MOLLA A GAS	CILINDRO DE GÁS
GEAR	ENGRANAJE	INGRANAGGIO	ENGRENAGEM
GERMANY LABELS	ÉTIQUETTES RFA	ETICHETTE GERMANIA	ETIQUETAS RFA
GREASE POINT COVER	TAPA ENGRASADOR	MASCHERA LUBRIFICATORE	TAMPA-LUBRIFICADOR
GUIDE RING	ANILLO DE GUIADO	ANELLO GUIDA	CASQUILHO DE GUIA
HAND WHEEL	VOLANTE	VOLANTE	VOLANTE
HANDLE	EMPUÑADURA	MANOPOLA	PEGA
HARDWARE KIT	KIT DE QUINCALLA	KIT FERRAMENTA	PACOTE DE QUINQUILHARIA
HARNESS KIT	KIT DE MANGUERAS	KIT FASCIO	PACOTE FEIXES
HAULOTTE LOGO	GRAFISMO HAULOTTE	GRAFICA HAULOTTE	GRAFISMO HAULOTTE
HEATING	CALEFACCIÓN	RISCALDAMENTO	AQUECEDOR
HINGE	BISAGRA	CERNIERA	DOBRADIÇA
HINGE PIVOT	PIVOTE DE BISAGRA	PERNO CERNIERA	PINO DE DOBRADIÇA
HOLLAND LABELS	ETIQUETAS HOLANDA	ETICHETTE OLANDA	ETIQUETAS HOLANDA
HOOK	GANCHO	GANCIO	
HORN (WARNING SIGNAL)	ADVERTIDOR CLAXON	SEGNALE CLACSON	AVISADOR CÚSTICO
HOSE	DURITA	ELEMENTO IN DURIT	TUBO
HOSE SUPPORT	SOPORTE FLEXIBLES	SUPPORTO FLESSIBILI	SUPORTE FLEXÍVEIS

English	Español	Italiano	Português
HUB	CUBO	MOZZO	CUBO
HYDRAULIC BLOCK SUPPORT	SOPORTE BLOQUE HIDRÁULICO	SUPPORTO BLOCCO IDRAULICO	SUPORTE BLOCO HIDRÁULICO
HYDRAULIC BLOCK SUPPORT	SOPORTE BLOQUE HIDRÁULICO	SUPPORTO BLOCCO IDRAULIC	SUPORTE BLOCO HIDRÁULICO
HYDRAULIC FIXING KIT			
HYDRAULIC OIL			
HYDRAULIC SECTION	CONJUNTO HIDRÁULICO	INSIEME IDRAULICA	CONJUNTO HIDRÁULICO
HYDRAULIC TANK ASSEMBLY	UNIDAD DE DEPÓSITO HIDRÁULICO	INSIEME SERBATOIO IDRAULICO	CONJUNTO DEPÓSITO HIDRÁULICO
HYDRAULIC TUBE	TUBO HIDRÁULICO	TUBO IDRAULICO	TUBO HIDRÁULICO
HYDROSTATIC MOTOR	MOTOR HIDROSTÁTICO	MOTORE IDROSTATICO	MOTOR HIDROSTÁTICO
INDICATOR	INDICADOR	INDICATORE	INDICADOR
INSERT	INSERCIÓN	INSERTO	ENCAIXE
INSTRUMENT PANEL	SALPICADERO	CRUSCOTTO	QUADRO DOS APARELHOS DE COMANDO
INTERIOR CASE	CAJÓN INTERIOR	CASSONE INTERNO	CAIXA INTERIOR
INTERMEDIATE CASE	CAJÓN INTERMEDIO	CASSONE INTERMEDIO	CAIXA INTERMEDIÁRIA
INTERNAL COMBUSTION ENGINE OIL	ACEITE DEL MOTOR TÉRMICO	OLIO MOTORE TERMICO	ÓLEO DO MOTOR TÉRMICO
JIB	POTENCIA	BRACCIO DI SOLLEVAMENTO	GUINDASTE
KEY	LLAVE	CHIAVE	CHAVE
KIT	KIT	KIT	PACOTE
KIT PLANET PIGNON CAGE	KIT PORTASATÉLITE	KIT PORTA SATELLITE	KIT PORTA SATÉLITE
KNURLED KNOB	BOTÓN MOLETEADO	PULSANTE ZIGRINATO	BOTÃO POLIDO
LABEL	ETIQUETAS	ETICHETTE	ETIQUETAS
LAMP	LÁMPARA	LAMPADA	LÂMPADA
LAMP HOLDER	PORTALÁMPARAS	PORTA LAMPADA	PORTA-LÂMPADA
LAMP SUPPORT	SOPORTE LÁMPARA	SUPPORTO LAMPADA	SUPORTE LAMPADA
LATCH	PESTILLO	LEVETTA DI CHIUSURA	TRINCO
LEFT DOOR	PUERTA IZQUIERDA	PORTIERA SX	PORTA ESQUERDA
LEFT SWITCH	COMMODO IZQUIERDO	COMMUTATORE SINISTRO	UNIDADE DE CONTROLO ESQUERDA
LEFT-HAND SUPPORT	SOPORTE IZQUIERDO	SUPPORTO SINISTRA	SUPORTE ESQUERDO
LEVEL	NIVEL	LIVELLO	NÍVEL
LEVEL DETECTOR	DETECTOR DE NIVEL	SENSORE DI LIVELLO	DETECTOR DE NÍVEL
LIGHT	PILOTO	SPIA	LUZ AVISADORA
LINING	PROTECCIÓN	GUARNIZIONE	EMPANQUE
LINING	REVESTIMIENTO	RIVESTIMENTO	REVESTIMENTO
LINK ROD	BIELITA	BIELLETTA	TIRANTE
LIPPED SEAL	RETEN LABIAL	GIUNTO LABBRA	RETENTOR DE LÁBIO



English	Español	Italiano	Português
LOCK	CERRADURA	SERRATURA	FECHADURA
LOOM	HAZ	FASCIO	FEIXE
LOUD-SPEAKER	ALTAVOZ	ALTOPARLANTE	AUTO-FALANTE
LUG	TERMINALE	TESTE	TERMINAL
MALE EVEN BEND	CODO MACHO	GOMITO MASCHIO	JOELHO MACHO
MALE UNION	UNIÓNMACHO	UNIONE MASCHIO	UNIÃO MACHO
MANUFACTURER PLATE	PLACA CONSTRUCTOR	TARGA COSTRUTTORE	PLACA DO CONSTRUTOR
MAX. IMPACT ON STAB.	ESFUERZO MÁXIMO SOBRE ESTABILIZADORES	SFORZO MASSIMO SU STABILIZZATORE	ESFORÇO MÁXIMO ESTABILIZADOR
MOTOR	MOTOR	MOTORE	MOTOR
MOTOR ASSEMBLY	CONJUNTO MOTOR	GRUPPO MOTORE	CONJUNTO MOTOR
MOULDED COUNTERWEIGHT	CONTRAPESO MOLDEADO	CONTRAPPESO FUSO	CONTRAPESO MOLDADO
MUD GUARD SUPPORT	SOPORTE DEL GUARDABARROS	SUPPORTO PARAFANGO	SUPORTE DE GUARDA-LAMAS
NUT	TUERCA	DADO	PORCA
NUT FOR STOP	TUERCA PARA TOPE	DADO D'ARRESTO	
O-RING	JUNTA TÓRICA	GIUNTO TORICO	JUNTA TÓRICA
OIL FILTER	FILTRO DE ACEITE	FILTRO OLIO	FILTRO DE ÓLEO
OIL FOR HOT COUNTRIES	ACEITE PAÍSES CALIENTES	OLIO PAESI CALDI	ÓLEO PAÍSES QUENTES
ONE-WAY VALVE	MARIPOSA ANTIRRETROCESO	VALVOLA ANTI-RITORNO	VÁLVULA ANTI-RETORNO
OPENING WINDOW	VENTANA QUE PUEDE ABRIRSE	FINESTRINO APRIBILE	VIDRO DE ABRIR
OPERATING MANUAL	MANUAL USUARIO	MANUALE UTENTE	MANUAL DE UTILIZAÇÃO
OPTION	OPCIÓN	OPZIONE	OPÇÃO
PAD	PATÍN	PATTINO	PATIM
PAD SUPPORT /CASE	SOPORTE PATÍN/CAJÓN	SUPPORTO PATTINO/CASSONE	SUPORTE SAPATA/CAIXA
PARACHUTE VALVE	VÁLVULA PARACAÍDAS	VALVOLA PARACADUTE	VÁLVULA PÁRA-QUEDAS
PERFORMANCE CHART	LÍMITE DE CARGAS	LIBRETTO DELLE CURVE DI CARICO	FOLHA DE CARGAS
PIN	PASADOR	BIETTA	CAVILHA
PIN	CASQUILLO	MANICOTTI	CASQUILHO
PIN	EJE	ASSE	EIXO
PIN STOP	PARADA DE EJE	ARRESTO DI ASSE	FREIO DA CAVILHA
PIN STOP PLATE	PLAQUETA PARADA DE EJE	PIASTRINA ARRESTO DI ASSE	PLACA DE RETENÇÃO DE EIXO
PIN- BOOM LIFT CYLINDER ROD	EJE GATO ELEVACIÓN FLECHA	ASSE MARTINETTO SOLLEVAMENTO FRECCIA	EIXO CILINDRO LEVANTAMENTO LANÇA
PIN- LOCKING	EJE CERROJO	ASSE CATENACCIO	EIXO FECHO
PIN- TELESCOPIC CYLINDER FRONT	EJE DELANTERO GATO MOVIMIENTO TELESCÓPICO	ASSE ANTERIORE MARTINETTO TAMPONAMENTO	EIXO DIANTEIRO CILINDRO TELESCOPAGEM
PIN- TELESCOPING CYLINDER ROD	EJE GATO MOVIMIENTO TELESCÓPICO	ASSE MARTINETTO TAMPONAMENTO	EIXO CILINDRO TELESCOPAGEM

English	Español	Italiano	Português
PIPE	TUBO	TUBO	TUBO
PISTON	PISTÓN	PISTONE	PISTÃO
PISTON PUMP	BOMBA DE PISTÓN	POMPE A STANTUFFO	BOMBA DE ÊMBOLO
PIVOT	PIVOTE	PERNO	CAVILHÃO
PLATE	CHAPA	LAMIERA	CHAPA
PLATE	PLACA	LASTRA	PLACA
PLUG	CLAVIJA	SPINA	FICHA
PLUG	TAPÓN	TAPPO	BUJÃO
PLUG SOCKET	TOMA	PRESA	TOMADA
PORTUGAL LABELS	ETIQUETAS PORTUGAL	ETICHETTE PORTOGALLO	ETIQUETAS PORTUGAL
POSITION SENSOR	CAPTADOR DE POSICIÓN	SENSORE POSIZIONE	SENSOR DE POSIÇÃO
POSITION VALVE	DISTRIBUIDOR	DISTRIBUTORE	DISTRIBUIDOR
POSITIONING WASHER	ARANDELA DE POSICIONAMIENTO	RONDELLA DI POSIZIONAMENTO	ANILHA DE POSICIONAMENTO
POWER SUPPLY SECTION	CONJUNTO ELECTRICIDAD	INSIEME ELETTRICITÀ	CONJUNTO ELECTRICIDADE
POWER SWITCH	CONTACTOR DE POTENCIA	CONTATTORE DI POTENZA	CONTACTOR DE POTÊNCIA
PRESSURE FILTER	FILTRO PRESIÓN	FILTRO PRESSIONE	FILTRO PRESSÃO
PRESSURE INLET	TOMA PRESIÓN	PRESA PRESSIONE	TOMADA DE PRESSÃO
PRESSURE LIMITER	LIMITADOR DE PRESIÓN	LIMITATORE DI PRESSIONE	LIMITADOR DE PRESSÃO
PRESSURE SENSOR	CAPTADOR DE PRESIÓN	SENSORE DI PRESSIONE	CAPTADOR DE PRESSÃO
PRESSURE SWITCH	PRESOSTATO	PRESSOSTATO	PRESSÔSTATO
PRESSURISATION VALVE	VÁLVULA DE PRESURIZACIÓN	VALVOLA DI SICUREZZA DI PRESSURIZZAZIONE	VÁLVULA DE PRESSURIZAÇÃO
PROFILE	PERFIL	PROFILO	PERFIL
PROTECTIVE CAP	TAPÓN DE PROTECCIÓN	TAPPO DI PROTEZIONE	BUJÃO DE PROTECÇÃO
PROTECTIVE GRID	REJILLA DE PROTECCIÓN	GRIGLIA DI PROTEZIONE	GRELHA DE PROTECÇÃO
PULLEY	POLEA	PULEGGIA	POLIA
PUMP	BOMBA	POMPA	BOMBA
PUMP + COUPLING	ACOPLAMIENTO + BOMBA	ACCOPPIAMENTO + POMPA	ACOPLAMENTO + BOMBA
RADIATOR	RADIADOR	RADIATORE	RADIADOR
RADIATOR UNIT	CONJUNTO RADIADOR	INSIEME RADIATORE	CONJUNTO RADIADOR
RAIN PROTECTION COVER	HORQUILLA PARAGUAS	CAPPELLO PARA PIOGGIA	
RAISING MECHANISM	REALZADOR	SOLLEVATORE	LEVANTADOR
REAR WINDSCREEN WIPER	LIMPIAPARABRISAS TRASERO	TERGICRISTALLI POSTERIORE	
REAR-VIEW MIRROR	RETROVISOR	RETROVISORE	RETROVISOR
RED DIESEL	GASÓLEO ROJO	GASOLIO ROSSO	GASÓLEO VERMELHO
REDUCTION	REDUCCIÓN	RIDUZIONE	REDUÇÃO

English	Español	Italiano	Português
REFLECTIVE JACKET	CHALECO REFLECTANTE	GILET CATARIFRANGENTE	COLETE REFLECTOR
REFLECTOR	CATADIÓPTICO	CATARIFRANGENTE	REFLECTOR
RELAY	RELÉ	RELÈ	RELÉ
RELAY BOX	CAJA DE RELÉS	SCATOLA RELÈ	
RIGHT DASHBOARD	SALPICADERO DERECHO	PANNELLO DI BORDO DX	PRANCHA DE BORDO DIREITA
RIGHT SWITCH	COMMODO DERECHO	COMMUTATORE DESTRO	UNIDADE DE CONTROLO DIREITA
RIGHT-HAND SUPPORT	SOPORTE DERECHO	SUPPORTO DESTRA	SUPORTE DIREITO
RIGID PIPE	TUBO RÍGIDO	TUBO RIGIDO	TUBO RÍGIDO
RIM	LLANTA	CERCHIONE	JANTE
RING- RUBBER	ANILLO ELÁSTICO	ANELLO ELASTICO	ANILHA DE FREIO
RIVET	REMACHE	CHIODO	REBITE
ROCKER BUTTON	BOTÓN BÁSCULA	PULSANTE OSCILLANTE	BOTÃO BASCULANTE
ROD	VARILLA	ASTA	HASTE
ROLLER	RODILLO	RULLO	ROLO
ROTARY KNOB WITH KEY	BOTÓN GIRATORIO DE LLAVE	MANOPOLA GIREVOLE CON CH	BOTÃO ROTATIVO DE CHAVE
RUBBER	CAUCHO	GOMMA	
RUBBER STOP	TOPE DE CAUCHO	FERMO IN GOMMA	BATENTE DE BORRACHA
SAFETY BLOCK	BLOQUE DE SEGURIDAD	BLOCCO DI SICUREZZA	
SAFETY SEAL PLUG	TAPÓN OPÉRCULO	TAPPO FORO	BUJÃO OPÉRCULO
SCRAPER SEAL	JUNTA DEL RASCADOR	GUARNIZIONE RASCHIATORE	JUNTA DE RASPADOR
SCREW	TORNILLO	VITE	PARAFUSO
SEAL	OBTURADOR	OTTURATORE	OBTURADOR
SEAL	JUNTA	GIUNTO	JUNTA
SEAL KIT	BOLSITA DE JUNTAS	BUSTINA DI GIUNTI	EMBALAGEM DE JUNTAS
SEAT	ASIENTO	SEDILE	ASSENTO
SELECTOR KNOB	BOTÓN SELECTOR	PULSANTE SELETTORE	
SELF-LOCKED NUT	TUERCA DE AUTOFRENADO	DADO AUTOFRENATO	PORCA DE SEGURANÇA
SEMI-ROTARY DRIVE	CILINDRO DE OSCILACIÓN	MARTINETTO OSCILLAZIONE	MACACO DE OSCILAÇÃO
SENSOR	SENSOR	SENSORE	CAPTADOR
SHACKLE	MANILLA	MANIGLIA	MANILHA
SHAFT	ARBOL	ALBERO	VEIO
SHEET METAL SUPPORT	CHAPA SOPORTE	LAMIERA SUPPORTO	CHAPA SUPORTE
SIDE WINDOW	VENTANILLA LATERAL	VETRO LATERALE	VIDRO LATERAL
SIGN	PANEL	PANNELLO	PAINEL
SIGNALLING TRIANGLE	TRIÁNGULO DE SEÑALIZACIÓN	TRIANGOLO SEGNALETICO	TRIÂNGULO DE SINALIZAÇÃO

English	Español	Italiano	Português
SILENTBLOC	SILENTBLOC		SILENTBLOC
SLIDE	CAJÓN	SARACINESCA	GAVETA
SOLENOID VALVE	ELECTROVÁLVULA	ELETTROVALVOLA	ELECTROVÁLVULA
SPACER	DISTANCIADOR	DISTANZIATORE	ESPAÇADOR
SPAIN LABELS	ETIQUETAS ESPAÑA	ETICHETTE SPAGNA	ETIQUETAS ESPANHA
SPARE PARTS MANUAL	CATÁLOGO PR	CATALOGO PR	CATÁLOGO PEÇAS SOBRESSELENTES
SPECIAL SCREW	TORNILLO ESPECIAL	VITE SPECIALE	PARAFUSO ESPECIAL
SPEED SENSOR	CAPTADOR DE VELOCIDAD	SENSORE DI VELOCITÀ	
SPLIT PIN	PASADOR DE ALETAS	COPPIGLIA TAGLIATA	CAVILHA FENDIDA
SPOTLIGHT	PROYECTOR	PROIETTORE	FAROL
SPRAY	VAPORIZADOR	VAPORIZZATORE	VAPORIZADOR
STARTER	ARRANCADOR	AVVIATORE	MOTOR DE ARRANQUE
STEERING BLOCK	BLOQUE DE DIRECCIÓN	BLOCCO DI DIREZIONE	BLOCO DE DIRECÇÃO
STEERING BOX	CAJA DE DIRECCIÓN	SCATOLA STERZO	
STEERING COLUMN SUPPORT	SOPORTE DE LA COLUMNA DE DIRECCIÓN	SUPPORTO COLONNA STERZO	SUPORTE DE COLUNA DE DIRECÇÃO
STEERING CONNECTING ROD	BIELETA DE DIRECCIÓN	BIELLETTA DI DIRECTION	BIELA DE DIRECÇÃO
STEERING PIVOT	PIVOTE DE DIRECCIÓN	PERNO DI DIREZIONE	CAVILHÃO DE DIRECÇÃO
STEP	PELDAÑO	PEDANA	DEGRAU
STIRRUP	ESTRIBO	STAFFA	GRAMPO
STOP	TOPE	ARRESTO	BATENTE
STOP PLATE	CHAPA DE SEGURIDAD	PIASTRINA DARRESTO	PLAQUETA DE PARAGEM
STOP PROTECTION	PROTECCIÓN DEL TOPE	PROTEZIONE ARRESTO	PROTECÇÃO DE BATENTE
STRAINER	ALCACHOFA	SUCCHIERUOLA	FILTRO PASSADOR
STRENGTHENER	REFUERZO	RINFORZO	REFORÇO
STUD	ESPIGA	CAVICCHIO	PERNO
SUB-FRAME	CHASIS	TELAIO	CHASSIS
SUN SHIELD	PROTECTOR CONTRA EL SOL	PARASOLE	PÁRA-SOL
SUPPORT	PATIN	MANIGLIA	SUPORTE
SUPPORT LUG	PATA SOPORTE	FLANGIA SUPPORTO	GANCHO DE SUPORTE
SWEDEN LABELS	ETIQUETAS SUECIA	ETICHETTA SVEZIA	ETIQUETAS SUÉCIA
SWEEPER	BARREDORA	SPAZZATRICE	VARREDORA
SWITCH	INTERRUPTOR	INTERRUTTORE	INTERRUPTOR
T-PIECE	TE	TE	TÊ
TANK	CAJA	CONTENITORE	
TEMPERATURE PROBE	SONDA DE TEMPERATURA	SONDA TEMPERATURA	SONDA DE TEMPERATURA



English	Svenska	Suomi	Română
4X1 CHARGER BUCKET	KOMPLETT LASTSKOPA 4 I 1	KUORMAUSKAUHA 4 IN 1	
ACCELERATOR CABLE	VAJER FÖR GASPEDAL	KAASUVAIJERI	
ACCELERATOR PEDAL	GASPEDAL	KAASUPOLJIN	
ACCUMULATOR	ACKUMULATOR	AKKU	ACUMULATOR
ACOUSTIC POWER	DEKAL "LJUDEFFEKT"	ETIKETTI " PAINAVA AKUSTINEN "	
ADAPTOR	ADAPTER	NAARASADAPTERI	ADAPTOR
ADJUSTABLE BEND	INSTALLBART KNARÖR	KAANTYVÄ TAIVE	COT ORIENTABIL
AIR CIRCULATION FRAME	LUFTCIRKULATION, RAM	ILMANKIERTOKEHYS	
AIR FILTER	LUFTFILTER	ILMANSUODATIN	FILTRU DE AER
AIR VENT	VENTILATIONSÖPPNING	TUULETUSAUKKO	
AIR-CONDITIONING COVER	SKYDDSHÖLJE, KLIMATANLÄGGNING	ILMASTOINNIN SUOJUS	
ALTERNATOR	VÄXELSTRÖMSGENERATOR	VAIHTOVIRTAGENERAATTORI	ALTERNATOR GENERATOR
ANTENNA	ANTENN	ANTENNI	
ARM	ARM	PUOMI	BRAT
AUSTRALIA LABELS	DEKALER, AUSTRALIEN	ETIKETIT AUSTRALIA	ETICHETE AUSTRALIA
AUSTRALIA OPTION	TILLVAL AUSTRALIEN	LISÄVARUSTE AUSTRALIA	
AXLE LOCKING UNIT	ENHET, BLOCKERING AV HJULAXEL	LUKITUSAKSELI-KOKONAISSUUS	
AXLE-TREE PLATE	HUVUDHJULPLATTA	AKSELILAATTA	
AXLES	HJULAXLAR	AKSELIT	
BALL	KULA	KUULA	BILA, TRAVERSA
BALL BEARING	KULLAGER	KUULATELA	RULMENTCU BILE
BASE	SOCKEL	KEHYS	PLACA DE BAZA
BATTERY- STARTER	STARTBATTERI	KAYNNISTYSPARISTO	ACUMULATOR DE PORNIRE
BEARING	LAGER	LAAKERI	PALIER
BEARING	LAGER	LAAKERI	RULMENT
BELLEVILLE WASHER	BELLEVILLEFJÄDER	BELLEVILLE-LAATTA	SAIBA, INEL BELLEVILLE
BELT	REM	HIHNA	CUREA
BELT ADJUSTER	REMSTRÄCKARE	VETOHIHINAN JANNITIN	
BEND	KNARÖR	TAIVE	COT
BETA BOLT	PINNE BETA	BETA-SOKKA	
BIO HYDRAULIC OIL	BIOLOGISK HYDRAULOLJA	BIOHAJOAVA HYDRAULIIKKAÖLJY	
BLOCK	HUS	RUNKO	CORP
BRAKE DISC	BROMSSKIVA	JARRULEVY	DISC DE FRINA
BRAKE FLANGE	BROMSFLÄNS	JARRUPÖLYKAPSELI	
BRAKE UNIT WITH PEDAL	BROMSENHET MED PEDAL	JARRULOHKO POLKIMELLA	
BREATHER PLUG	LOCK FÖR SNYFTVENTIL	HUOHOTINTULPPA	BUSON DEZAERATOR
BUCKET WITH TEETH	TANDAD SKOPA	HAMPAILLA VARUSTETTU KAUKA	
BULB	GLÖDLAMPA	LAMPPU	BEC
BULKHEAD	FÖRKLÄDE	ETULAUTA	
BUNDLES	ENH. KABELHÄRVOR	SÄDEKIMPPUKOKONAISSUUS	
BUSH	RING	RENGAS	BUCSA
BUTTON	KNAPP	PAINIKE	BUTON, BUTON DE MANIVELA
CAB ACCESSORIES	HYTTILLBEHÖR		
CAB FRAME	HYTTTRAM	HYTTIN KEHYS	
CABIN UNIT	HYTTAGGREGAT	HYTTIRYHMÄ	

English	Svenska	Suomi	Română
CABLE	KABEL	VAIJERI	CABLU
CABLE FASTENING	KABELHÄLLARE	KAAPELIN KIINNIKE	
CAGED NUT	KORGMUTTER	HAKKILUKKO	
CAP	LYKTGLAS	PYÖROHIONTAKAPPALE	
CAPACITOR	KONDENSERARE	KONDENSAATTORI	
CARDAN JOINT	KARDANKNUT	KARDAANITIIVISTE	
CARPET	MATTA	MATTO	
CARTRIDGE	INSATS	KASETTI	CARTUS
CASING	HUS	KOTELO	CARTER
CE ITAL LABELS	DEKALER ITALIEN	ETIKETTI ITALIA	
CEILING LIGHT	TAKLAMPA	SISÄVALO	PLAFONIERA
CENTRAL COVER	MITTENLOCK	KESKIKANSI	
CHAIN	KEDJA	KETJU	LANT
CHOCK	KIL	KIILA	CALA
CIRCUIT SELECTOR	RBSICHERHEIT "LOXAM"	VEILIGHEID PLATFORM "LOXAM"	
CLAMP TWIN SERIE	DUBBEL KLINGFLÄNS	KAKSOISARJAKAULUS	
CLAMPED END	FLÄNSKOPPLING	SUUTIN LIITTIMELLÄ	
CLIP	KLAMMA	KIINNITYS	AGRAFA
CLOGGING INDICATOR	INDIKATOR FÖR IGENSÄTTNING	SILOTUSOSOITIN	
COAT RACK	KLÄDHÄNGARE	VAATENAUAKKO	
COIL	SPOLE	KELA	BOBINA
COLLAR	KLAMMA	KIINNITIN	BANDA BRATARA COLIER
COMMERCIAL INDEX CARD	PRODUKTBLAD	MYYNTIKORTTI	
COMPENSATION INPUT CYLINDER	INGÄENDE KOMPENSATIONSCYLINDER	KOMPENSOIVA VASTAANOTTOSYLINTERI	CRIC RECEPTOR DE COMPENSARE
COMPENSATION OUTPUT CYLINDER	UTGÄENDE KOMPENSATIONSCYLINDER	KOMPENSOIVA LAHETINSYLINTERI	CRIC EMITATOR DE COMPENSARE
COMPENSATION RECEIVER CYLINDER PIN	AXEL TILL KOMPENSERANDE MOTTAGARCYLINDER	VASTAANOTTOVENTTIILIN AKSELITASOITUS	RECEPTOR AXA CILINDRULUI DE COMPENSARE
COMPRESSION SPRING	TRYCKFJÄDER	PURISTUSJOUSI	ARC DE COMPRESIE
COMPRESSOR	KOMPRESSOR	KOMPRESSORI	
COMPUTER	STYRBOX	LASKIN	
CONICAL GEAR	KONISKT KUGGHJUL	KARTIOHAMMASPYORA	
CONNECTING ROD	LÄNK	KIERTOKANKI	
CONNECTOR	ANSLUTNING	LIITIN	CONECTOR
CONTROL BOX UNIT	MANÖVERPANELSENHET	OHJAUSPÖYTÄKONONAISSUUS	
CONTROL PILLAR	RIKTNINGSKOLONN	OHJAUSKOLONNI	
COPPER SEAL	KOPPARPACKNING	KUPARITIIIVISTE	GARNITURA CUPRU
COUNTER DISK	MOTSKIVA	LUKITUSLEVY	CONTRA-DISC
COUNTERWEIGHT ASSEMBLY	MOTVIKTSENHET	VASTAPAINOJÄRJESTELMÄ	ANSAMBLU CONTRA-GREUTATE
COUPLING	KOPPLINGSANORDNING	LIITÄNTÄ	CUPLA
COVER	ÖVERDRAG	PEITE	HUSA
COVER	SKYDDSLÖCK	PIILO	MASCA
COVER	LOCK	KANSI	CAPAC
COVER	HUV	SUOJAKUPU	CAP, CAPAC
COVER PLATE	TACKPLÄT	SULKULAATTA	PLACA DE INCHIDERE
COVERS	BEKLÄDNAD	SYLINTERIPEITE	
COWLING ASSEMBLY	KÄPA	SUOJAKOTELOKONONAISSUUS	

English	Svenska	Suomi	Română
CROWN HUB	KRONNAV	KRUUNUKANNATTIMEN KESKIO	
CYLINDER	CYLINDER	SYLINTERI	CILINDRU
CYLINDER BLOCK	DOMKRAFTSHUS	SYLINTERIRUNKO	CORP DE CRIC
CYLINDER END PAD	CYLINDERÄNDANS STÖDFOT	KAUIMPANA SIAJITSEVA JALASVENTTIILI	EXTREMITATE CULISANTA A CRICULUI
CYLINDER HEAD	TOPLOCK	IES	
CYLINDER HEAD GASKET	PACKNING CYLINDERLOCK	SYLINTERIKANNEN TIIVISTE	
DIESEL OIL FILTER	BRÄNSLEFILTER	DIESELÖLJYSUODATIN	
DIFFERENTIAL	DIFFERENTIAL	DIFFERENTIAALI	DIFERENTIAL
DIFFERENTIAL KIT	DIFFERENTIALUTRUSTNING	DIFFERENTIAALINEN PAKKAUS	
DIFFUSER	SPRIDARE	HAJAUTTAJA	
DIODE	DIOD	DIODI	DIODA
DISK	SKIVA	LEVY	DISC, PLACA
DISK FOR SHAFT	BRICKA FÖR AXEL	TIIVISTYSRENGAS AKSELIIN	
DISPLAY	DISPLAY	NÄYTTÖLAITE	
DOCUMENT HOLDER	DOKUMENTHÅLLARE	ASIAKIRJATELINE	PORT-DOCUMENTE
DOOR	LUCKA	OVI	
DOOR FRAME	DÖRRAM	OVEN KEHYS	
DOOR HINGE	GÅNGJÄRN, DÖRR	OVEN SARANA	
DOOR SEAL	DÖRRLIST	OVITIIVISTE	
DOOR STOP	DÖRRSTOPP	OVEN LUKITSIN	
DOOR STOP	DÖRRSTOPP	OVEN PYSÄYTYS	
DOOR WINDOW	DÖRRUTA	OVILASI	
DOOR WINDOW	DÖRRUTA	OVILASI	
DOUBLE-AXIS JOYSTICK	REPARATIONSHANDBOK	KYTKIN 2 AKSELIA	MANIPULATOR 2 AXE
DRAINAGE PLUG	AVTÄPPNINGSPLUGG	TYHJENNYSTULPPA	BUSON DE SCURGERE
DRIVING BLOCK	ÖVERFÖRINGSENHET	KULJETUSLOHKO	BLOC DE TRANSLATIE
DRIVING ELEMENT	KANALELEMENT	AJOELEMENTTI	
EDGE	FLÄNS	LAIPPA	
ENGINE RATING INDICATOR	VARVTALSINDIKATOR	MOOTTORIN KIERROSLUVUN OSOITIN	
EQUAL T-PIECE	JÄMN T-KOPPLING	SAMANARVOINEN T-KAPPALE	TÉ EGAL
EXHAUST PIPE EXTENSION	AVGASRÖRSFÖRLÄNGNING	PAKOPUTKEN JATKE	
EXPANSION PLUG	EXPANSIONSLÖCK	PAISUNTATULPPA	BUSON EXPANSIUNE
EXTENSION	FÖRLÄNGARE	JATKOKAPPALE	PRELUNGITOR
EXTERNAL CASE	YTTRE RAM		
FAN	FLÄKT	TUULETIN	
FAN UNIT	VENTILATIONSENHET	TUULETINKOKONAISUUS	
FAST TOOL ATTACHMENT	SNABBROTSCHNING, VERKTYG	TYÖKALUJEN NOPEA NITOMINEN	
FASTENER	KRAFTÖVERFÖRING	KIINNITYSVYÖ	
FASTENING FLANGE	FLÄNS FÖR FASTSÄTTNING	PIDIKE	BRIDA DE FIXARE
FASTENING PLATE	FÄSTPLÅT	KIINNITYSLEVY	
FEMALE ORFS UNION	FÖRBINDNING, HONTYP, ORFS	ORFS-NAARASLIITTO	
FENDER	STÅNKSkyDD	LOKASUOJA	PLACA DE SIGURANTA
FILLING PLUG	PÅFYLLNINGSLÖCK	TÄYTTÖTULPPA	BUSON DOP GURA DE UMPLERE
FILTER	FILTER	SUODATIN	FILTRU
FITTING	ANSLUTNING	KAPPALE	RACORD
FLANGE	FLÄNS	PIDIKE	BRIDA FLANSA CLAMA



English	Svenska	Suomi	Română
FLASHING BEACON	ROTATIONSLJUS	PYORIVA VALONHEITIN	GIROFAR
FLAT	PLATTJÄRN	LAATTA	PLAT
FLAT WASHER	FLAT BRICKA	LITTEÄ LAATTA	SAIBA PLATA
FLOAT OPTION HARNESS	KABELHÄRVA TILLVALET FLOAT	KELLUNNAN (LISÄVARUSTE) JOHTOSARJA	
FLOAT UNIT	FLOAT-ENHET	TINALOHKO	
FLY JIB WITH HOOK	BJÄLKE MED HAKE	FLY-JIB KOUKULLA	
FLY JIB WITH WINCH	BJÄLKE MED VINSCH	FLY-JIB VINSSILLA	
FOAM	SKUMPLAST	VAAHTO	SPUMA
FOOT-STEP UNIT	TRAPPSTEGSENHET	ASTINLAUTAKOKONAISSUUS	
FORK	GAFFEL	HANKAIN	
FRENCH LABELS	DEKALER FRANKRIKE	ETIKETTI RANSKA	
FRICTION PAD	FRIKTIONSDÄMPARE	JALAS JOKSEENKIN HANKAAMINEN	
FRONT LIGHT	FRÄMLYKTA	ETUVALO	
FRONT SUPPORT	FRÄMRE STÖD	ETUALUSTA	
FRONT WINDSCREEN WIPER	FRÄMRE VINDRUTETORKARE	TUULILASINPYYHIN ETU	
FUEL PREFILTER	FÖRFILTER FÖR BRÄNSLE	POLTTOAINEEN ETUSUODATIN	
FUEL TANK ASSEMBLY	BRÄNSLETANKSENHET	POLTTOAINESÄILIÖT	ANSAMBLU REZERVOR DE CARBURANT
FUSE	SAKRING	SULAKE	FUZIBIL
FUSE BOX	SAKRINGSHÄLLARE	SULAKERASIA	CUTIE PENTRU FUZIBILE
GAS CYLINDER	GASCYLINDER	KAASUSYLINTERI	
GEAR	KUGGHJUL	HAMMASPYÖRÄ	
GERMANY LABELS	DEKALER RFA	ETIKETIT RFA	ETICHETE RFA
GREASE POINT COVER	LOCK FÖR FETTNIPPEL	VOITELIJAN SUOJUS	PANOU UNGATOR
GUIDE RING	GLIDBUSSNING	OHJAUSRENGAS	INEL/BUCSA DE GHIDARE
HAND WHEEL	SVÄNGHJUL	OHJAUSPYÖRÄ	VOLANT
HANDLE	HANDTAG	KAHVA	ARTICULATIE
HARDWARE KIT	SATS JÄRNVAROR	RAUTATAVARASARJA	
HARNESS KIT	SATS KABELHÄRVOR	JOHTOSARJOJEN HUOLTOSARJA	
HAULOTTE LOGO	SYMBOL HAULOTTE	HAULOTTE -MERKKI	
HEATING	VÄRME	LÄMMITYS	
HINGE	GÄNGJÄRN	NIVEL	SARNIERA, BALAMA
HINGE PIVOT	STÖDTAPP GÄNGJÄRN	SARANATAPPI	
HOLLAND LABELS	NEDERLÄNDSKA DEKALER	ETIKETIT HOLLANTI	ETICHETE OLANDA
HOOK	KROK	HAKA	
HORN (WARNING SIGNAL)	SIGNALHORN	ÄÄNITORVIVAROITIN	
HOSE	SLANG	JOUSTOLETKU	DURITATE
HOSE SUPPORT	FÄSTE SLANGAR	JOUSTAVAT TUET	SUPORT TAMPOANE FLEXIBILE
HUB	NAV	NAPA	BUTUC
HYDRAULIC BLOCK SUPPORT	HYDRAULBLOCKSFÄSTE	KANNATIN BLOKKI HYDRAULINEN	
HYDRAULIC BLOCK SUPPORT	HYDRAULBLOCKSFÄSTE	KANNATIN BLOKKI HYDRAULINEN	
HYDRAULIC FIXING KIT			
HYDRAULIC OIL			
HYDRAULIC SECTION	HYDRAULISK ENHET	HYDRAULINEN KOKONAISSUUS	
HYDRAULIC TANK ASSEMBLY	HYDRAULBEHÄLLARE	HYDRAULIIKKASÄILIÖT	ANSAMBLU REZERVOR HIDRAULIC
HYDRAULIC TUBE	HYDRAULRÖR	HYDRAULIIKKAPUTKI	TUB(CONDUCTA) HIDRAULICA
HYDROSTATIC MOTOR	HYDROSTATISK MOTOR	HYDROSTAATTINEN MOOTTORI	

English	Svenska	Suomi	Română
INDICATOR	INDIKATOR	OSOITIN	INDICATOR
INSERT	INLÄGG	VAHVIKE	INTRODUCERE/INSERARE
INSTRUMENT PANEL	INSTRUMENTPANEL	MITTARISTO	
INTERIOR CASE	INNERRAM		
INTERMEDIATE CASE	MELLANRAM		
INTERNAL COMBUSTION ENGINE OIL	OLJA FÖR VARMEMOTOR	POLTTOOOTTORIN ÖLJY	
JIB	KRAN	TUKI	
KEY	NYCKEL	AVAIN	
KIT	SATS	HUOLTOTARVIKESARJA	
KIT PLANET PIGNON CAGE	PLANETHJULSHÄLLARE	SATELLIITTIKANNATINPAKKAUS	
KNURLED KNOB	RÄFFLAD KNAPP	IRROTETTU PAINIKE	BUTON STRIAT
LABEL	DEKALER	ETIKETIT	ETICHETE
LAMP	LAMPA	LAMPPU	LAMPA
LAMP HOLDER	LAMPHÄLLARE	LAMPUNPIDIN	
LAMP SUPPORT	FÄSTE FÖR LAMPA	LAMPPUTUKI	SUPORT LAMPA
LATCH	TÄT	SALPA	ZAVOR
LEFT DOOR	VÄNSTER DÖRR	VASEN OVI	
LEFT SWITCH	MANÖVERDON, VÄNSTER	VASEMMANPUOLEINEN KAAPPI	
LEFT-HAND SUPPORT	VÄNSTER STÖD	VASEMMANPUOLINEN TUKI	
LEVEL	NIVÅ	KORKEUS	NIVEL
LEVEL DETECTOR	NIVÅDETEKTOR	TASOTUNNISTIN	
LIGHT	KONTROLLAMPA	MERKKIVALO	VAZATOR
LINING	TÄTNING	VERHOUS	
LINING	BELÄGGNING	VERHOILU	
LINK ROD	STAG	TANKO	BIELETA
LIPPED SEAL	PACKBOX	HUULINIVEL	GARNITURA DE INTRARE
LOCK	LÅS	LUKKO	
LOOM	KABELHÄRVA	KEILA	FASCICUL
LOUD-SPEAKER	HÖGTALARE	KOVAÄÄNINEN	
LUG	KABELSKOR	LIITIN	LAMA DE RACORD, PAPUC DE CABLU, URECHE
MALE EVEN BEND	KNÄRÖR AV HANTYP	UROSTAIVE	COT INEGAL
MALE UNION	ANSLUTNING AV HANTYP	UROSLIITOS	LEGATURA
MANUFACTURER PLATE	TILLVERKARSKYLTT	RAKENNUSLEVY	PLACA DE BAZA/CONSTRUCTOARE
MAX. IMPACT ON STAB.	MAX. PÅKÄNNING PÅ STAB.	STABILISAATTORIN MAKSIMIJÄNNITYS	
MOTOR	BLÅSNINGENS PRESTANDA	MOOTTORI	MOTOR
MOTOR ASSEMBLY	MOTORENHET	MOOTTORIJÄRJESTELMÄ	ANSAMBLU MOTOR
MOULDED COUNTERWEIGHT	MOTVIKT, GJUTGODS	MUOTITETTU VASTAPAINO	CONTRAGREUTATE AJUSTATA
MUD GUARD SUPPORT	STÖD STÅNKSÅRM	LOKASUOJAN TUKI	
NUT	MUTTER	MUTTERI	PIULITA
NUT FOR STOP	MUTTER FÖR ANSLAG	PIDÄKKEEN MUTTERI	
O-RING	O-RING	O-RENGASTIIVISTE	MANSETA DE ROTATIE
OIL FILTER	ÖLJEFILTER	ÖLJYNSUODATIN	FILTRU DE ULEI
OIL FOR HOT COUNTRIES	ÖLJA FÖR VARMA KLIMAT	ÖLJY LAMPIMÄT MAAT	ULEI PENTRU TARILE CALDE
ONE-WAY VALVE	BAKSLAGSVÄNTIL	PALAUTUKSENESTOLAPPA	CLAPETA ANTI - RETUR
OPENING WINDOW	ÖPPNINGSBAR RUTA	AVATTAVA IKKUNA	

English	Svenska	Suomi	Română
OPERATING MANUAL	TILLVAL UTFORMNING	KAYTTOOPAS	
OPTION	TILLVAL	VAIHTOEHTO	OPTIUNE
PAD	GLIDYTA	LUISTIN	PATINA
PAD SUPPORT /CASE	HÄLLARE FÖT/STOMME		
PARACHUTE VALVE	VALVE PARACHUTE	VARJOVENTTIILI	SUPAPA DISPOZITIV ANTISOC
PERFORMANCE CHART	LASTDIAGRAM	KUORMIEN ULOTTUVUUSALUE	
PIN	SPRINT	SOKKA	OPRITOR
PIN	HYLSA	HOLKKI	DULIE, SOCLU
PIN	AXEL	AKSELI	AX
PIN STOP	AXELSTOPP	AKSELIN PYSÄYTYS	OPRIRE AX
PIN STOP PLATE	STOPPBRICKA FÖR AXEL	AKSELIN PYSÄYTYSLEVY	PLACHETA OPRIRE AX
PIN- BOOM LIFT CYLINDER ROD	CYLINDERAXEL FÖR KRANARMSLYFTNING	NOSTURIN PUOMIN NOSTOSYLINTERIN AKSELI	AXUL CRICULUI DE RIDICARE
PIN- LOCKING	LÄSETS AXEL	LUKKOAKSELI	AXA LACAT
PIN- TELESCOPIC CYLINDER FRONT	FRAMAXEL FÖR TELESKOPDOMKRAFT	TELESKOOPPISYLINTERIN ETUAKSELI	AX FATA CRIC TELESCOPIC
PIN- TELESCOPING CYLINDER ROD	AXEL FÖR INDRAGNINGSDOMKRAFT	TELESKOOPPISYLINTERIN AKSELI	AX CRIC TELESCOPARE
PIPE	RÖR	PUTKI	TEAVA
PISTON	KOLV	MÄNTÄ	PISTON
PISTON PUMP	KOLVPUMP	MÄNTÄPUMPPU	POMPA CU PISTON
PIVOT	BULT	LAAKERITAPPI	PIVOT
PLATE	PLÅT	PELTI	TOLA/TABLA
PLATE	PLATTA	LAATTA	PLACA
PLUG	STICKKONTAKT	PISTOKE	FISA
PLUG	PLUGG	TULPPA	DOP, CAPAC INSURUBAT, BUSON
PLUG SOCKET	UTTAG	OTTO	PRIZA
PORTUGAL LABELS	PORTUGISISKA DEKALER	ETIKETIT PORTUGAL	ETICHETE PORTUGALIA
POSITION SENSOR	LÄGESGIVARE	ASENTO-OSOITIN	
POSITION VALVE	ÅTERFÖRSÄLJARE	VIRRANJAKAJA	DISTRIBUITOR
POSITIONING WASHER	PLACERINGSBRICKA	ASEMOINTILAATTA	INEL DE POZITIONARE
POWER SUPPLY SECTION	ELSYSTEM	SAHKOKOKONAIJUUS	
POWER SWITCH	EFFEKTKONTAKT	TEHOKOSKETIN	
PRESSURE FILTER	TRYCKFILTER	PAINESUODATIN	FILTRE DE PRESIUNE
PRESSURE INLET	TRYCKUTTAG	PAINEENOTTO	PRIZA DE PRESIUNE
PRESSURE LIMITER	TRYCKBEGRÄNSARE	PAINEEN RAJOITIN	LIMITATOR DE PRESIUNE
PRESSURE SENSOR	TRYCKGIVARE	PAINEANTURI	
PRESSURE SWITCH	TRYCKVAKT	PAINEKYTKIN	
PRESSURISATION VALVE	TRYCKVENTIL	PAINEISTUKSEN VENTTIILI	
PROFILE	PROFIL	PROFIILI	
PROTECTIVE CAP	SKYDDSPLOGG	SUOJATULPPA	
PROTECTIVE GRID	SKYDDSGALLER	SUOJARISTIKKO	
PULLEY	REMSKIVA	KISKAISTA	
PUMP	PUMP	PUMPPU	POMPA
PUMP + COUPLING	KOPPLING + PUMP	LIITIN + PUMPPU	
RADIATOR	KYLARE	LÄMPOPATTERI	RADIATOR
RADIATOR UNIT	KYLARENHET	LÄMMITYSPATTERIKOKONAIJUUS	
RAIN PROTECTION COVER	REGNSKYDDSHUV	SADESUOJAN SUOJAKUPU	

English	Svenska	Suomi	Română
RAISING MECHANISM	HOJANORDNING	KOHOTTAJA	
REAR WINDSCREEN WIPER	BAKRE VINDRUTETORKARE	TUULILASINPYYHIN TAKA	
REAR-VIEW MIRROR	BACKSPEGEL	TAUSTAPEILI	
RED DIESEL	RÖD DIESEL	KEVYT POLTTOOLJY	
REDUCTION	REDUKTION	HIDASTIN	
REFLECTIVE JACKET	VÄST MED REFLEXER	HEIJASTAVA LIIVI	
REFLECTOR	REFLEXANORDNING	HEIJASTIN	CATADIOPTRU
RELAY	RELÄ	RELE	RELEU
RELAY BOX	RELÄDOSA	RELELAATIKKO	
RIGHT DASHBOARD	HÖGER INSTRUMENTPANEL	OIKEA KOJELAUTA	
RIGHT SWITCH	MANÖVERDON, HÖGER	OIKEANPUOLEINEN KAAPPI	
RIGHT-HAND SUPPORT	HÖGER STÖD	OIKEANPUOLINEN TUKI	
RIGID PIPE	STYV SLANG	JÄYKKÄ PUTKI	CONDUCTA RIGIDA
RIM	FÄLG	VANNE	JANTA
RING- RUBBER	KLUVEN KONISK BUSSNING	JOUSTORENGAS	INEL ELASTIC
RIVET	NIT	NIITTI	NIT
ROCKER BUTTON	VIPPKNAPP	LAUTANAPPI	
ROD	STÅNG	OHJAIN	TIJE
ROLLER	RULLA	RULLA	RULOU
ROTARY KNOB WITH KEY	VRIDKNAPP MED NYCKEL	AVAIMELLA VARUSTETTU KIERTONAPPI	BUTON ROTATIV CU CHEIE
RUBBER	GUMMI	KUMI	
RUBBER STOP	GUMMIANSLAG	KUMIRAJOITIN	PIEDICA DE CAUCIUC
SAFETY BLOCK	SÄKERHETSENHET	TURVALOHKO	
SAFETY SEAL PLUG	LOCK	KORKKI	
SCRAPER SEAL	PACKNING SKRAPVERKTYG	ÖLJYTIIVISTERENGAS	
SCREW	SKRUV	RUUVI	SURUB
SEAL	TÄCKPLÅT	SULJIN	OBTURATOR
SEAL	PACKNING	TIIVISTE	GARNITURA
SEAL KIT	PÅSE MED PACKNINGAR	TIIVISTEKOTELO	LOCAS DE GARNITURI
SEAT	SÄTE	ISTUIN	
SELECTOR KNOB	VALJARKNAPP	VALITSINPAINIKE	
SELF-LOCKED NUT	SJÄLVLÅSANDE MUTTER	ITSEJARRUTTAVA MUTTERI	PIULITA CU AUTOFRINARE
SEMI-ROTARY DRIVE	SVÄNGCYLINDER	OSKILLAATIOSYLINTERI	
SENSOR	GIVARE	ANTURI	CAPTATOR
SHACKLE	MANIPULATOR 1 AXEL + ROCKER	KETJULUKKO	VERIGA DE LANT, CERCEL
SHAFT	AXEL	AKSELI	AX ARBORE
SHEET METAL SUPPORT	STÖDPLÅT	TUKILEVY	
SIDE WINDOW	SIDORUTA	SIVULASI	
SIGN	PANEL	TAULU	
SIGNALLING TRIANGLE	VARNINGSTRIANGEL	MERKINANTOKOLMIO	TRIUNGHI DE SEMNALIZARE
SILENTBLOC	SILENTBLOCK	KUMINIVEL	AMORTIZOR DE ZGOMOT
SLIDE	LÅDA	LAATIKKO	
SOLENOID VALVE	MAGNETVENTIL	SÄHKÖVENTTIILI	ELECTRO-VALVA
SPACER	MELLANLÄGG	VÄLITUKI	ANTRETUAZA
SPAIN LABELS	SPANSKA DEKALER	ETIKETIT ESPANJA	ETICHETE SPANIA
SPARE PARTS MANUAL	RESERVDELSKATALOG	LUETTELO PR	CATALOG

English	Svenska	Suomi	Română
SPECIAL SCREW	SPECIALSKRUV	ERIKOISMUTTERI	
SPEED SENSOR	HASTIGHETSMÄTARE	NOPEUSANTURI	
SPLIT PIN	SAXPINNE	HALKAISTU KIILA	SPLINT
SPOTLIGHT	STRÅLKASTARE	KUVANHEITIN	PROIECTOR
SPRAY	FÖRÅNGARE	HÖYRYTIN	
STARTER	STARTMOTOR	KÄYNNISTIN	DEMAROR
STEERING BLOCK	STYREHET	OHJAUSLOHKO	BLOC DE DIRECTIE
STEERING BOX	STYRVÄXEL	SUUNTAUSLAATIKKO	
STEERING COLUMN SUPPORT	STÖD FÖR RATTSTÅNG	OHJAUSPYLVÄÄN TUKI	
STEERING CONNECTING ROD	STYRLÄNK	OHJAUSTANKO	
STEERING PIVOT	STYRBULT	OHJAUSTAPPI	PIVOT DE DIRECTIE
STEP	TILLVAL TUV	ASTINLAUTA	MISCARE PICIOR
STIRRUP	BYGEL	HAKA	ETRIER
STOP	ANSLAG	RAJOITIN	PIEDICA OPRITOR
STOP PLATE	STOPPLATTA	PYSÄYTYSLEVY	
STOP PROTECTION	SKYDD FÖR BÄRLAGER	RAJOITTIMEN SUOJUS	
STRAINER	SIL	SIIVILÄ	FILTRU
STRENGTHENER	FÖRSTÄRKNING	VAHVIKE	INTARIRE
STUD	GÄNGTAPP	TAPPI	TIRANT, SURUB CU FILET LA AMBELE CAPETE
SUB-FRAME	CHASSI	RUNKO	
SUN SHIELD	SOLSKYDD	AURINKOSUOJA	
SUPPORT	STÖTTA	TUKI	CALA DE SPRIJIN, REAZEM DE PANTA
SUPPORT LUG	FÄSTSTAG	KIINNITYSLEVY	MASA SUPORT COMANDA DE PRIM AJUTOR
SWEDEN LABELS	DEKALER SVERIGE	ETIKETTI RUOTSI	
SWEEPER	SOPMASKIN	LAKAISUKONE	
SWITCH	STRÖMBRYTARE	KYTKIN	INTRERUPATOR
T-PIECE	T-KOPPLING	T-KAPPALE	TE
TANK	BEHÅLLARE	SÄILIÖ	
TEMPERATURE PROBE	TEMPERATURSOND	LÄMPÖTILAKAIRA	
TEMPERATURE SENSOR	TEMPERATURGIVARE	LÄMPÖTILA-ANTURI	
THERMOMETER	TERMOMETER	LÄMPÖMITTARI	
THIN NUT	NEDRE MUTTER	ALAMUTTERI	PIULITA JOS
THRU-DECK	GENOMFÖRING	LÄPIVIENI	
THUMB WHEEL	POLSK	SÄÄTOKEHRA	
TIGHTENING COLLAR	SLANGKLAMMA	LETKUNKIRISTIN	COLIER DE STRINGERE
TIRE	DÄCK	RENGAS	PNEU
TOOTH	TÄND	HAMMAS	
TOOTHLESS BUCKET	SKOPA UTAN TÄNDER	HAMPAATON KAUHA	
TRUMPET	KABELMUFF	PÄÄTEKARTIO	
TUBE	RÖR	PUTKI	TUB
UK LABELS	BRITTISKA DEKALER	ETIKETIT UK	ETICHETE UK
VALVE	VENTIL	VENTTIILI	SUPAPA
VALVE	KRAN	HANA	ROBINET
WASHER	BRICKA	LAATTA	RONDELA SAIBA INEL

